



ОАО «Чеховский завод энергетического машиностроения»

КАТАЛОГ

**ДЕТАЛЕЙ К АРМАТУРЕ ЭНЕРГЕТИЧЕСКОЙ ТЭС,
ВЫПУСКАЕМОЙ ОАО ЧЗЭМ**

г. Чехов 2002

Задвижки запорные

881-100-Э	5
1120-100-Э	6
1123-100-Э	8
880-100-Э	9
1010-100-Э	11
883-100-Э	13
1013-100-Э	14
1015-125-Э	16
881-150-Э	17
1010-150-Э	18
880-150-Э	20
1012-150-Э	21
1126-150-Э	23
1015-150-Э	24
887-150-Э	25
882-150-Э	26
885-150-Э	28
882-175-Э	29
1012-175-Э	30
883-175-Э	32
1013-175-Э	34
880-200-Э	35
881-200-Э	37
1013-200-Э	39
883-200-Э	40
884-200-Э	41
1012-225-Э	44
1307-225-Э	45
885-225-Э	46
882-225-Э	48
1016-250-Э	49
1010-250-Э	50
887-250-Э	52
880-250-Э	53
881-250-Э	54
882-250-Э	56

Задвижки запорные

884-250-Э	57
1016-250-ца	58
1016-250-01	60
1016-250-Э	61
1017-250-Э	62
880-300-Э	63
882-300-Э	65
883-300-Э	66
1010-300-Э	68
1012-300-Э	70
1013-300-Э	71
880-325-Э	72
884-325-Э	74
880-350-Э	75
880-400-Э	76
850-350-Э	79
850-400-Э	80
850-450-Э	81
Вентили запорные	
1213-6-0	83
588-10-0	85
589-10-0	86
1093-10-0	88
998-20-0	90
999-20-0	91
1055-32-0	92
1054-40-0	93
1053-50-0	94
1052-65-0	95
1057-65-0	96
Клапаны дроссельн.	
950-100/150-Э	98
950-150/250-Э	99
950-200/250-Э	100
533-350-Э	103

Клапаны регулир.

584-10-0	105
597-10-0	106
751-10-р	108
1033-20-р	108
1031-20-0	111
1032-20-0	112
1098-20-Э	114
870-20-Э	115
870-40-Э	116
1098-40-Э	118
1092-65-Э	119
868-65-Э	120
815-40-р	123
811-50-р	124
976-65-Э	126
976-65-М	127
879-65-р	129
976-100-Э	131
993-100-Э	132
1086-100-Э	133
992-100-Э	135
995-100-Э	136
1087-100-Э	137
675-100-0В	138
1085-100-Э	139
1110-100-Э	140
1084-100-Э	141
808-150-Э	143
995-150-Э	144
976-175-ЭБ	145
977-175-Эа	146
993-175-Э	148
870-200-ЭМ	149
976-250-Э	150
993-250-Э	152
1157-250-Э	153

992-250-Э	155
992-300-Э	156

Краны

1416-100-Р	159
1416-175-Р	160

Клапаны обратные

720-20-0а	163
843-40-0а-01-04	163
912-100-0	166
935-100-0	166
912-150-0	167
935-100-0	167
935-175-0	168
912-200-0	169
935-225-0	169
935-250-0	169
912-250-0	169
912-300-0	169
912-325-0	169
1273-300-0	170
1273-352-0	171
912-350-0	172
912-400-0	173

Клапаны предохран.

586-20-ЭМ	175
112-25x1-0	179
694-250/400-0	182
111-250/400-0	183
392-175/95-0Г	186
875-125-0	187
969-250/300-0	190
1029-200/250-0	193
788-400/600-0	196
1202-150/150-0	198
1203-150/200-0	199

В каталоге приведена информация о деталях, входящих в состав энергетической арматуры, изготавливаемой ОАО "Чеховский завод энергетического машиностроения" – ОАО ЧЗЭМ для тепловых электростанций.

Выпускаемая ОАО ЧЗЭМ энергетическая арматура предназначена для эксплуатации на трубопроводах горячей воды и пара высокого давления тепловых энергетических установках ТЭС, ТЭЦ, ГРЭС, АЭС. Заводом изготавливается запорная, регулирующая (дросселирующая), предохранительная энергетическая арматура с условным диаметром DN 6...600 мм, рассчитанная на работу при давлении до 40,0 МПа и температуру до 650⁰С. Обозначение арматуры состоит из цифрового обозначения с буквенным окончанием и соответствует номеру заводского чертежа. Средние цифры в обозначении арматуры соответствуют условному проходу арматуры DN в мм. Буквенное окончание соответствует типу приводного устройства для управления арматурой: Э, ЭМ, ЭН – электропривод встроенный, ЦЗ - приводная головка – редуктор с цилиндрической зубчатой передачей, КЗ – приводная головка – редуктор с конической зубчатой передачей, Р – рычаг или рукоятка, М – маховик, Г – муфта шарнирная карданного типа, О – отсутствие приводного устройства. Окончание буквенного обозначения арматуры - УЗ, -ТЗ соответствует климатическому исполнению арматуры в соответствии с ГОСТ 15150-69.

Детали, отмеченные значком *, относятся к сальниковым узлам, где в качестве уплотнительного материала используется графит марки "Графлекс".

Арматура и детали, входящие в состав арматуры, указанные в каталоге относятся к серийно изготавливаемым ОАО ЧЗЭМ на момент составления каталога – 01 января 2001 г. Арматура, снятая с производства, в данном каталоге не рассматривается.

Каталог предназначен в основном для снабженческих, ремонтных и эксплуатирующих арматуру организаций.

ВНИМАНИЕ!

1. ЗАПРЕЩАЕТСЯ ЭКСПЛУАТАЦИЯ АРМАТУРЫ НА ПАРАМЕТРАХ, ОТЛИЧНЫХ ОТ ПАРАМЕТРОВ, УКАЗАННЫХ В ПАСПОРТЕ НА АРМАТУРУ.
2. В СВЯЗИ С УНИФИКАЦИЕЙ КОНСТРУКЦИИ ДЕТАЛЕЙ АРМАТУРЫ, ПРИ ЗАМЕНЕ ДЕТАЛЕЙ, ТРЕБУЕТСЯ ОБЯЗАТЕЛЬНОЕ ПОДТВЕРЖДЕНИЕ МАРКИ СТАЛИ ДЕТАЛИ.

Реквизиты ОАО ЧЗЭМ: 142300, Россия, г. Чехов-4, Московской обл., ул. Гагарина, д. 1,

Факс: (095) 203-61-40, Телетайп: 205603 КЛАПАН, Тел.: (09672) 7-22-16, 3-10-12

<http://www.chzem.ru>, e-mail: oku@chzem.ru.

Каталог-справочник подготовлен коллективом авторов в составе: Зарубина Р.С., Митин А.В., Степанова Т.В., Турлакова Е.В., Бичева В.В., Зыбина В.В., Грабина Л.Н., Киселёв Л.К., Ивашов А.Ф., Котенков В.В.

ИЗДАНИЕ ПЕРВОЕ

© ОАО ЧЗЭМ, ООО "АМИКС", 2002.

Введение

В каталоге собрана информация о деталях, входящих в состав энергетической арматуры для ТЭС, ТЭЦ, изготавливаемой ОАО "Чеховский завод энергетического машиностроения", которая наиболее распространена в тепловой энергетике.

В конструкции арматуры широко применяются геометрически унифицированные детали. В зависимости от рабочих параметров, унифицированные детали изготавливаются из разных сталей. Следует обратить внимание на недопустимость эксплуатации арматуры с деталями, марка стали которых, не соответствует требованиям конструкторской документации.

При плановом ремонте энергоблоков экономически целесообразно использовать запасные части, произведенные на заводе-изготовителе арматуры. Данный каталог позволяет правильно определить состав деталей арматуры, марку материала деталей, массу деталей, что позволяет правильно составить заявки на запасные части. Каталог можно использовать как дополнительный справочный материал при организации и проведении планового ремонта энергетической арматуры.

Конструкция арматуры постоянно совершенствуется, поэтому отдельные узлы арматуры с одним обозначением могут иметь различную конструкцию, в зависимости от года выпуска арматуры.

С 1997г. арматура выпускается с комплектацией сальниковым уплотнением из терморасширенного графита марки "Графлекс". Применение этого сальникового уплотнения требует использование специальных, замыкающих сальниковые камеры, деталей, которые приведены в данной книге. Использование нового графитового сальникового уплотнения с замыкающими деталями (грундбуксами и кольцами сальника), используемыми для асбестосодержащих сальниковых узлов, недопустимо.

Задвижка

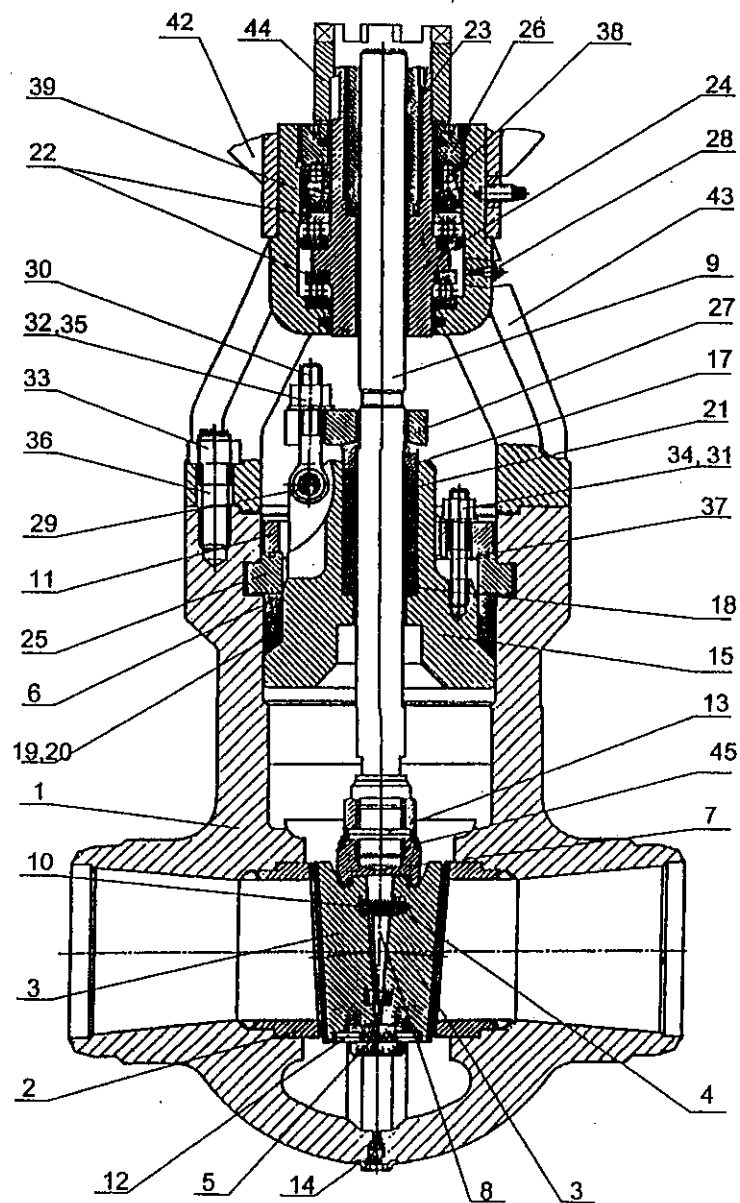


Рис.1

СПЕЦИФИКАЦИЯ ЗАПАСНЫХ ЧАСТЕЙ
Задвижка 881-100-ЦЗ; КЗ,Э. Параметры: Pp – 25,0 МПа; tp – 545°С.

Таблица 1

№ поз. по рис.1	Наименование детали	Обозначение детали	Материал детали	Масса детали (кг)	Количество деталей в изделии (шт.)	Примечание
Запасные части, общие для всех исполнений						
3	Тарелка	881-100-5-1-01	12X1МФ ГОСТ 20072-74	4,7	2	
4	Штифт специальный	881-150-16	25X1МФ ГОСТ 20072-74	0,01	1	
5	Пружина	881-150-20	ХН77ТЮР ТУ 3-825-74	0,004	1	
6	*Кольцо опорное	711 141.006-08	12X1МФ ГОСТ 20072-74	0,75	1	
7	Обойма	882-150-4-03	12X1МФ ГОСТ 20072-74	8,0	1	
8	Кольцо распорное	882-150-6А	12X1МФ ГОСТ 20072-74	0,64	1	
9	Шпindelь	882-150-8	25X2М1Ф ГОСТ 20072-74	8,0	1	
10	Прокладка регулирующая	882-150-9-01	08X18H10T ГОСТ 5949-75	0,023	1	S= 1 мм
	Прокладка регулирующая	881-150-9	12X1МФ ГОСТ 20072-74	0,046	1	S= 4 мм
11	Кольцо установочное	882-150-12	Ст.20 ГОСТ 1050-88	0,4	1	
12	Штифт	882-150-13	25X1МФ ГОСТ 20072-74	0,024	2	
13	Штифт	883-100-19-05	25X1МФ ГОСТ 20072-74	0,065	1	
14	Пробка	1013-100-3-01	12X1МФ ГОСТ 20072-74	0,09	1	
15	Крышка	882-150-14-01	12X1МФ ГОСТ 20072-74	24,5	1	
17	*Грундбукса	712 451.001-08	30X13 ГОСТ 5949-75	0,45	1	
18	*Кольцо сальника	711 141.001-08	30X13 ГОСТ 5949-75	0,2	1	
19	*Кольцо 200x170x15	КГФ-Г-П2 ТУ5728-004-13267785-96	Графит "Графлекс" ТУ5728-001-17172478-97	-	1	
20	*Кольцо 200x170x15	КГФ-Г-П1 ТУ5728-004-13267785-96	Графит "Графлекс" ТУ5728-001-17172478-97	-	1	
22	Подшипник	8216 ГОСТ 7872-89	-	0,95	2	
23	Втулка резьбовая	СТП 24-71-107	Бр.АЖМц 10-3-1,5 ГОСТ 18175-78	1,14	1	
24	Втулка шпинделя	СТП 52-75-202	Ст.35 ГОСТ 1050-88	4,8	1	
25	Кольцо разъемное	СТП 41-72-119	12X1МФ ГОСТ 20072-74	5,17	1	
26	Кольцо упорное	СТП 50-74-04	Ст.35 ГОСТ 1050-88	2,1	1	
27	Планка нажимная	СТП 27-72-04	Ст.35 ГОСТ 1050-88	4,0	1	
28	Масленка	1.3 Ц6 ГОСТ 19853-74	-	0,006	1	
29	Ось	Ø18d11x50 СТП 20-71-154	Ст.35Х ГОСТ 4543-71	0,1	2	
30	Болт откидной	M20x120 СТП 35-72-12	Ст.35Х ГОСТ 4543-71	0,3	2	
31	Гайка М16	СТП 12-80-22	30ХМА ГОСТ 4543-71	0,04	4	
32	Гайка М20	СТП 12-80-23	30ХМА ГОСТ 4543-71	0,08	2	
33	Гайка М30	СТП 12-80-35	25X1МФ ГОСТ 20072-74	0,28	4	
34	Шайба 16	СТП 18-71-06	Ст.3 ГОСТ 380-71	0,011	4	
35	Шайба 20	СТП 18-71-27	Ст.20 ГОСТ 1050-88	0,023	2	

Продолжение таблицы 1

36	Шпилька М30х115	СТП 69-83-248	25Х1МФ ГОСТ 20072-74	0,55	4	
37	Шпилька М16х125	СТП 69-83-217	25Х1МФ ГОСТ 20072-74	0,15	4	
43	Бугель	1012-150-2	Ст.25Л ТУ 108.1292-84	33,0	1	
1	Корпус	881-100-1-1	15Х1М1ФЛ ГОСТ 108.961.03-79	312,0	1	
2	Седло	881-100-7-1-01	12Х1МФ ГОСТ 20072-74	3,8	2	
Дополнительные (переменные) запасные части для исполнения 881—100-Э						
42	Электропривод встроенный	793-Э-0	-	110,0	1	
Масса изделия в сборе				550,0		
Дополнительные (переменные) запасные части для исполнения 881-100-КЗ						
42	Головка приводная	235-КЗ-0-01	-	58,0	1	
Масса изделия в сборе				492,0		
Дополнительные (переменные) запасные части для исполнения 881-100-ЦЗ						
42	Головка приводная	235-ЦЗ-0 ^а -01	-	66,5	1	
Масса изделия в сборе				500,0		

СПЕЦИФИКАЦИЯ ЗАПАСНЫХ ЧАСТЕЙ

Задвижка 1120-100-ЦЗ;КЗ;Э;. Параметры: Рр – 37,3 МПа; tр – 280°С .

Задвижка 1120-100-ЦЗ-01;КЗ-01;Э-01. Параметры: Рр – 23,5 МПа; tр – 250°С .

Таблица 2

№ поз. по рис.1	Наименование детали	Обозначение детали	Материал детали	Масса детали (кг)	Количество деталей в изделии (шт.)	Примечание
Запасные части, общие для всех исполнений						
3	Тарелка	1123-100-3-01	Ст.20 ГОСТ 1050-88	1,75	2	
4	Штифт специальный	1123-100-10	25Х1МФ ГОСТ 20072-74	0,01	1	
6	*Кольцо опорное	711 141.006-01	Ст.20 ГОСТ 1050-88	0,53	1	
	Прокладка регулирующая	883-100-10	08Х18Н10Т ГОСТ 5949-75	0,03	2	
7	Обойма	1123-100-4-01	Ст.25 ГОСТ 1050-88	3,4	1	
8	Кольцо распорное	1123-100-8	12Х1МФ ГОСТ 20072-74	0,32	1	
9	Шпindelь	1123-100-5	25Х2М1Ф ТУ 14-1-552-72	4,0	1	
10	Прокладка регулирующая	883-100-10-01	08Х18Н10Т ГОСТ 5949-75	0,007	2	
11	Кольцо установочное	883-100-12	Ст.20 ГОСТ 1050-88	0,3	1	
14	Пробка	1013-100-3-02	Ст.20 ГОСТ 1050-88	0,09	1	
15	Крышка	883-100-6А-05	Ст.20 ГОСТ 1050-88	11,5	1	
17	*Грундбукса	712 451.001-05	30Х13 ГОСТ 5949-75	0,31	1	
18	*Кольцо сальника	711 141.001-05	30Х13 ГОСТ 5949-75	0,09	1	
19	*Кольцо 170х145х15	КГФ-Г-П2 ТУ5728-004-13267785-96	Графит "Графлекс" ТУ5728-001-17172478-97	-	1	
20	*Кольцо 170х145х15	КГФ-Г-П1 ТУ5728-004-13267785-96	Графит "Графлекс" ТУ5728-001-17172478-97	-	1	
21	*Комплект сальника.	К-01Ш-2Х4-135х104 КГФ-Г ТУ 5728-009-13267785-99	Графит "Графлекс" ТУ5728-001-17172478-97	-	1 компл.	
22	Подшипник	8290 ГОСТ 7872-89	-	6,38	2	

213

23	Втулка резьбовая	СТП 24-71-104	Бр.АЖМц 10-3-1,5 ГОСТ 18175-78	0,52	1	
24	Втулка шпинделя	СТП 53-75-104	Ст.20 ГОСТ 1050-88	2,5	1	
25	Кольцо разъемное	СТП 41-72-122	12X1МФ ГОСТ 20072-74	2,6	1	
26	Кольцо упорное	СТП 50-74-01	Ст.35 ГОСТ 1050-88	0,81	1	
27	Планка нажимная	СТП 27-72-02	Ст.35 ГОСТ 1050-88	1,5	1	
28	Масленка	1,3 Цв ГОСТ 19853-74	-	-	1	
29	Ось	Ø14d11x38 СТП 20-71-131	Ст.35Х ГОСТ 4543-71	0,46	2	
30	Болт откидной	M16X100 СТП 35-72-09	Ст.35Х ГОСТ 4543-71	0,16	2	
38	Подшипник	8113	-	0,34	2	
31	Гайка М16	СТП 12-80-02	Ст.35 ГОСТ 1050-88	0,04	6	
32	Гайка М20	СТП 12-80-03	Ст.35 ГОСТ 1050-88	0,08	4	
34	Шайба 16	СТП 18-71-06	Ст.3 ГОСТ 380-71	0,011	6	
37	Шпилька М16x125	СТП 69-83-117П	Ст.35Х ГОСТ 4543-71	0,16	4	
36	Шпилька М20x85	СТП 69-83-117П	Ст.35Х ГОСТ 4543-71	0,17	4	
43	Бугель	1123-100-7	Ст.25Л ТУ 108.1292-84	24,0	1	
	Палец	1123-100-9	25X2М1Ф ТУ 14-1-552-72	0,16	1	
Дополнительные (переменные) запасные части для исполнения 1120-100-Ц3						
42	Головка приводная	852-Ц3-0 ^а -02	-	30,0	1	
1	Корпус	1123-100-1-02	Ст.20 ГОСТ 1050-88	115,0	1	
2	Седло	1010-100-1-1	15ГС ТУ 14-3-460-75	2,75	2	
Масса изделия в сборе				205,0		
Дополнительные (переменные) запасные части для исполнения 1120-100-Ц3-01						
42	Головка приводная	852-Ц3-0 ^а -02	-	30,0	1	
1	Корпус	1123-100-1-03	Ст.20 ГОСТ 1050-88	114,0	1	
2	Седло	1010-100-1-1	15ГС ТУ 14-3-460-75	2,75	2	
Масса изделия в сборе				204,0		
Дополнительные (переменные) запасные части для исполнения 1120-100-К3						
42	Головка приводная	356-К3-0 ^а -01	-	27,4	1	
1	Корпус	1123-100-1-02	Ст.20 ГОСТ 1050-88	115,0	1	
2	Седло	1010-100-1-1	15ГС ТУ 14-3-460-75	2,75	2	
Масса изделия в сборе				203,0		
Дополнительные (переменные) запасные части для исполнения 1120-100-К3-01						
42	Головка приводная	356-К3-0 ^а -01	-	27,4	1	
1	Корпус	1123-100-1-03	Ст.20 ГОСТ 1050-88	114,0	1	
2	Седло	1010-100-1-1	15ГС ТУ 14-3-460-75	2,75	2	
Масса изделия в сборе				202,0		
Дополнительные (переменные) запасные части для исполнения 1120-100-Э						
42	Электропривод	792-Э-0 ^а	-	70,8	1	
1	Корпус	1123-100-1-02	Ст.20 ГОСТ 1050-88	115,0	1	
2	Седло	1010-100-1-1	15ГС ТУ 14-3-460-75	2,75	2	
Масса изделия в сборе				246,0		
Дополнительные (переменные) запасные части для исполнения 1120-100-Э-01						
42	Электропривод	792-Э-0 ^а	-	70,8	1	
1	Корпус	1123-100-1-03	Ст.20 ГОСТ 1050-88	114,0	1	
2	Седло	1010-100-1-1	15ГС ТУ 14-3-460-75	2,75	2	
Масса изделия в сборе				245,0		

СПЕЦИФИКАЦИЯ ЗАПАСНЫХ ЧАСТЕЙ
 Задвижка 1123-100-ЦЗ; КЗ; Э; . Параметры: Pp – 13,7 МПа; tp – 560°С.
 Задвижка 1123-100-ЦЗ-01; КЗ-01; Э-01. Параметры: Pp – 9,8 МПа; tp – 540°С.

Таблица 3

№ поз. по рис.1	Наименование детали	Обозначение детали	Материал детали	Масса детали (кг)	Количество деталей в изделии (шт.)	Примечание
Запасные части, общие для всех исполнений						
3	Тарелка	1123-100-3	12Х1МФ ГОСТ 20072-74	1,75	2	
4	Штифт специальный	1123-100-10	25Х1МФ ГОСТ 20072-74	0,01	1	
6	*Кольцо опорное	711 141.006-02	12Х1МФ ГОСТ 20072-74	0,53	1	
7	Обойма	1123-100-4	12Х1МФ ГОСТ 20072-74	3,4	1	
8	Кольцо распорное	1123-100-8	12Х1МФ ГОСТ 20072-74	0,32	1	
9	Шпindelь	1123-100-5	25Х2М1Ф ТУ 14-1-552-72	4,0	1	
10	Прокладка регулирующая	883-100-10-01	08Х18Н10Т ГОСТ 5949-75	0,007	2	
	Прокладка регулирующая	883-100-10	08Х18Н10Т ГОСТ 5949-75	0,03	2	
11	Кольцо установочное	883-100-12	Ст.20 ГОСТ 1050-88	0,3	1	
14	Пробка	1013-100-3-01	12Х1МФ ГОСТ 20072-74	0,09	1	
15	Крышка	883-100-6А-04	12Х1МФ ГОСТ 20072-74	11,5	1	
17	*Грундбукса	712 451.001-05	30Х13 ГОСТ 5949-75	0,31	1	
18	*Кольцо сальника	711 141.001-05	30Х13 ГОСТ 5949-75	0,09	1	
19	*Кольцо 170x145x15	КГФ-Г-П2 ТУ5728-004-13267785-96	Графит "Графлекс" ТУ5728-001-17172478-97	-	1	
20	*Кольцо 170x145x15	КГФ-Г-П1 ТУ5728-004-13267785-96	Графит "Графлекс" ТУ5728-001-17172478-97	-	1	
21	*Комплект сальника	К-01Ш-2Х4-135x104 КГФ-Г ТУ 5728-009-13267785-99	Графит "Графлекс" ТУ5728-001-17172478-97	-	1 компл.	
22	Подшипник	8113 ГОСТ 6874-75	-	0,34	2	
23	Втулка резьбовая	СТП 24-71-104	Бр.АЖМц 10-3-1,5 ГОСТ 18175-78	0,52	1	
24	Втулка шпинделя	СТП 52-75-104	Ст.20 ГОСТ 1050-88	2,5	1	
25	Кольцо разъемное	СТП 41-72-122	12Х1МФ ГОСТ 20072-74	2,6	1	
26	Кольцо упорное	СТП 50-74-01	Ст.35 ГОСТ 1050-88	0,81	1	
27	Планка нажимная	СТП 27-72-02	Ст.35 ГОСТ 1050-88	1,5	1	
28	Масленка	1.3 Ц6 ГОСТ 19853-74	-	-	1	
29	Ось	Ø14d11x38 СТП 20-71-190	Ст.35Х ГОСТ 4543-71	0,046	2	
30	Болт откидной	М16x100 СТП 35-72-09	Ст.35Х ГОСТ 4543-71	0,16	2	
31	Гайка М16	СТП 12-80-22	30ХМА ГОСТ 4543-71	0,04	6	
32	Гайка М20	СТП 12-80-23	30ХМА ГОСТ 4543-71	0,08	4	
34	Шайба 16	СТП 18-71-06	Ст.3 ГОСТ 380-71	0,0113	6	
36	Шпилька М16Х125	СТП 69-83-117П	Ст.35Х ГОСТ 4543-71	0,15	4	
37	Шпилька М20x85	СТП 69-83-222	25Х1МФ ГОСТ 20072-74	0,17	4	
	Палец	1123-100-9	25Х2М1Ф ТУ 14-1-552-72	0,16	1	

Продолжение таблицы 3

43	Бугель	1123-100-7	Ст.25Л	24,0	1	
Дополнительные (переменные) запасные части для исполнения 1123-100-ЦЗ						
42	Головка приводная	852-ЦЗ-0 ^в -02	-	30,0	1	
1	Корпус	1123-100-1	15X1M1Ф ГОСТ 20072-74	115,0	1	
2	Седло	1010-100-1-1-01	12X1MФ ГОСТ 20072-74	2,75	2	
Масса изделия в сборе				205,0		
Дополнительные (переменные) запасные части для исполнения 1123-100-ЦЗ-01						
42	Головка приводная	852-ЦЗ-0 ^в -02	-	30,0	1	
1	Корпус	1123-100-1-01	15X1M1Ф ГОСТ.20072-74	94,0	1	
2	Седло	1010-100-1-1-01	12X1MФ ГОСТ 20072-74	2,75	2	
Масса изделия в сборе				184,0		
Дополнительные (переменные) запасные части для исполнения 1123-100-КЗ						
42	Головка приводная	356-КЗ-0 ^в -01	-	27,4	1	
1	Корпус	1123-100-1	15X1M1Ф ГОСТ 20072-74	115,0	1	
2	Седло	1010-100-1-1-01	12X1MФ ГОСТ 20072-74	2,75	2	
Масса изделия в сборе				203,0		
Дополнительные (переменные) запасные части для исполнения 1123-100-КЗ-01						
42	Головка приводная	356-КЗ-0 ^в -01	-	27,4	1	
1	Корпус	1123-100-1-01	15X1M1Ф ГОСТ 20072-74	94,0	1	
2	Седло	1010-100-1-1-01	12X1MФ ГОСТ 20072-74	2,75	2	
Масса изделия в сборе				202,0		
Дополнительные (переменные) запасные части для исполнения 1123-100-Э						
42	Электропривод	792-Э-0 ^в	-	70,8	1	
1	Корпус	1123-100-1	15X1M1Ф ГОСТ 20072-74	115,0	1	
2	Седло	1010-100-1-1-01	12X1MФ ГОСТ 20072-74	2,75	2	
Масса изделия в сборе				226,0		
Дополнительные (переменные) запасные части для исполнения 1123-100-Э-01						
42	Электропривод	792-Э-0 ^в	-	70,8	1	
1	Корпус	1123-100-1-01	15X1M1Ф ГОСТ 20072-74	94,0	1	
2	Седло	1010-100-1-1-01	12X1MФ ГОСТ 20072-74	2,75	2	
Масса изделия в сборе				245,0		

СПЕЦИФИКАЦИЯ ЗАПАСНЫХ ЧАСТЕЙ

Задвижка 880-100-ЦЗ-01; КЗ-01; Э-01. Параметры: Pp – 37,3 МПа; tp – 550°С

Задвижка 880-100-ЦЗ-02; КЗ-02; Э-02. Параметры: Pp – 23,5 МПа; tp – 250°С

Таблица 4

№ поз. по рис.1	Наименование детали	Обозначение детали	Материал детали	Масса детали (кг)	Количество деталей в изделии (шт.)	Примечание
Запасные части, общие для всех исполнений						
2	Седло	883-100-2-02-1	Ст.20 ГОСТ 1050-88	2,04	2	
3	Тарелка	883-100-3-02-1	Ст.20 ГОСТ 1050-88	1,87	2	
4	Штифт специальный	881-150-16	25X1MФ ГОСТ20072-74	0,01	1	

Продолжение таблицы 4

6	*Кольцо опорное	883-150-21	Ст.20 ГОСТ 1050-88	0,54	1	
7	Обойма	883-100-4-02	Ст.25 ГОСТ 1050-88	4,1	1	
8	Кольцо распорное	883-100-8А	12Х1МФ ГОСТ20072-74	0,32	1	
9	Шпindelь	883-100-5	25Х2М1Ф ТУ 14-1-552-72	4,34	1	
10	Прокладка регулирующая	883-100-10	08Х18Н10Т ГОСТ5949-75	0,03	1	
10	Прокладка регулирующая	883-100-10-01	08Х18Н10Т ГОСТ5949-75	0,015	1	
11	Кольцо установочное	883-100-12	Ст.20 ГОСТ 1050-88	0,3	1	
13	Штифт	883-100-19	25Х2М1Ф ТУ 14-1-552-72	0,023	1	
14	Пробка	1013-100-3-02	Ст.20 ГОСТ 1050-88	0,09	1	
15	Крышка	883-100-6А-02	Ст.20 ГОСТ 1050-88	11,9	1	
17	*Грундбукса	712.451.001-5	30Х13 ГОСТ5949-75	0,36	1	
18	*Кольцо сальника	711.141.001-05	30Х13 ГОСТ5949-75	0,09	1	
19	Кольцо набивочное	883-100-18	АГИ ГОСТ5152-84	0,147	1	
21	*Кольцо 52х36х8	КГФ-Г ТУ 5728-002-13267785-95	Графит "Графлекс" ТУ5728-001-17172478-97	-	6	
22	Подшипник	8113 ГОСТ 6874-75	-	0,34	2	
23	Втулка резьбовая	СТП 24-71-104	Бр.АЖ Мц 10-3-1,5 ГОСТ 18175-78	0,52	1	
24	Втулка шпинделя	СТП 53-75-103	Ст.35 ГОСТ 1050-74	3,2	1	
25	Кольцо разъемное	СТП 41-72-023	Ст.20 ГОСТ 1050-74	2,6	1	
26	Кольцо упорное	СТП 50-74-01	Ст.35 ГОСТ 1050-74	0,81	1	
27	Планка нажимная	СТП 27-72-02	Ст.35 ГОСТ 1050-74	1,5	1	
28	Масленка	1.3 Ц6 ГОСТ19853-74	-	0,006	1	
29	Ось	Ø14 h11x38 СТП20-71-131	Ст.35Х ГОСТ 4543-71	0,043	2	
30	Болт откидной	M16x100 СТП35-72-09	Ст.35Х ГОСТ 4543-71	0,16	2	
31	Гайка М16	СТП12-80-22	30ХМА ГОСТ 4543-71	0,04	4	
32	Гайка М16	СТП12-80-02	Ст.35 ГОСТ 1050-74	0,04	2	
33	Гайка М20	СТП12-80-03	Ст.35Х ГОСТ 4543-71	0,08	4	
34	Шайба 16	СТП18-71-06	Ст.3 ГОСТ 380-71	0,011	6	
36	Шпилька М20х85	СТП 69-83-122	Ст.35Х ГОСТ 4543-71	0,17	4	
37	Шпилька М16х125	СТП69-83-117	Ст.35Х ГОСТ 4543-71	0,15	4	
38	Шарикоподшипник	112 ГОСТ 8338-75	-	0,41	1	
39	Компенсатор	СТП 47-73-203	60С2А ГОСТ 14959-79	0,18	1	
40	Компенсатор опорный	883-100-11	60С2А ГОСТ 14959-79	0,17	1	
43	Бугель	883-100-7	Ст.25Л ТУ 108.1292-84	18,0	1	
Дополнительные (переменные) запасные части для исполнения 880-100-Ц3-01						
42	Головка приводная цилиндрич.	852-Ц3-О ^а -02	-	30,0	1	
1	Корпус	883-100-1-03	20ГСЛ ОСТ108.961.03-79	106,0	1	
Масса изделия в сборе				194,0		
Дополнительные (переменные) запасные части для исполнения 880-100-Э-01						
42	Электропривод	822-Э-О	-	87,0	1	
1	Корпус	883-100-1-03	20ГСЛ ОСТ108.961.03-79	106,0	1	
Масса изделия в сборе				251,0		
Дополнительные (переменные) запасные части для исполнения 880-100-Э-02						
42	Электропривод	822-Э-О	-	87,0	1	
1	Корпус	883-100-1-04	20ГСЛ ОСТ108.961.03-79	106,0	1	
Масса изделия в сборе				251,0		
Дополнительные (переменные) запасные части для исполнения 880-100-Ц3-02						
42	Головка приводная цилиндрич.	852-Ц3-О ^а -02	-	30,0	1	

Продолжение таблицы 4

1	Корпус	883-100-1-03	20ГСЛ ОСТ108.961.03-79	106,0	1	
Масса изделия в сборе				192,0		
Дополнительные (переменные) запасные части для исполнения 880-100-КЗ-01						
42	Головка приводная коническая	356-КЗ-О ⁰ -01	-	27,4	1	
1	Корпус	883-100-1-03	20ГСЛ ОСТ108.961.03-79	106,0	1	
Масса изделия в сборе				192,0		
Дополнительные (переменные) запасные части для исполнения 880-100-КЗ-02						
42	Головка приводная коническая	356-КЗ-О ⁰ -01	-	27,0	1	
1	Корпус	883-100-1-04	20ГСЛ ОСТ108.961.03-79	106,0	1	
Масса изделия в сборе				192,0		

СПЕЦИФИКАЦИЯ ЗАПАСНЫХ ЧАСТЕЙ

Задвижка 1010-100-ЦЗ;-Э;-КЗ. Параметры: Pp – 37,3 МПа; tp – 280°С.
 Задвижка 1010-100-ЦЗ-01;-КЗ-01;-Э-01. Параметры: Pp-23,5МПа; tp-250°С.

Таблица 5

№ поз. по рис.1	Наименование детали	Обозначение детали	Материал детали	Масса детали (кг)	Количество деталей в изделии (шт.)	Примечание
Запасные части, общие для всех исполнений						
2	Седло	1010-100-1-1	15ГС ТУ 14-3-460-75	2,75	2	
3	Тарелка	883-100-3-02	Ст. 20 ГОСТ 1050-88	2,06	2	
4	Штифт специальный	881-150-16	25X1МФ ГОСТ 20072-74	0,01	1	
6	*Кольцо опорное	881-150-21	Ст. 20 ГОСТ 1050-88	0,54	1	
7	Обойма	1010-100-2-01	Ст. 25 ГОСТ 1050-88	4,0	1	
8	Кольцо распорное	883-100-8А	12X1МФ ГОСТ 20072-74	0,32	1	
9	Шпиндель	883-100-5	25X2М1Ф ТУ 14-1-552-72	4,34	1	
10	Прокладка регулирующая	883-100-10 883-100-10-01	08X18Н10Т ГОСТ 5949-75	0,03 0,007	1 1	S=2 мм S=0,5 мм
11	Кольцо установочное	883-100-12	Ст. 20 ГОСТ 1050-88	0,3	1	
12	Штифт	883-100-19	25X1МФ ГОСТ 20072-74	0,023	1	
14	Пробка М20	1013-100-3-02	Ст. 20 ГОСТ 1050-88	0,09	1	
15	Крышка	883-100-6Л-02 883-100-6А-05	20ГСЛ ОСТ 108.961.03-79 Ст.20 ГОСТ 1050-88	11,9 11,9	1 1	
17	*Грундбукса	712 451.001-05	30X13 ГОСТ 5949-75	0,36	1	
18	*Кольцо сальника	711 141.001-05	30X13 ГОСТ 5949-75	0,09	1	
22	Подшипник	8113 ГОСТ 7872-89	-	0,34	2	
23	Втулка резьбовая	СТП 24-71-104	Бр.АЖМц 10-3-1,5 ГОСТ 18175-78	0,52	1	
24	Втулка шпинделя	СТП 53-75-103	Ст.35 ГОСТ 1050-88	0,52	1	
25	Кольцо разъемное	СТП 41-72-122	12X1МФ ГОСТ 20072-74	2,6	1	
26	Кольцо упорное	СТП 50-74-01	Ст.35 ГОСТ 1050-88	0,81	1	
27	Планка нажимная	СТП 27-72-02	Ст.35 ГОСТ 1050-88	1,5	1	
28	Масленка	1,3 Ц6 ГОСТ 19853-74	-	0,006	1	
29	Ось	Ø14h11x38 ГОСТ 20-71-131	Ст.35Х ГОСТ 4543-71	0,04	2	
30	Болт откидной	M16x100 СТП 35-72-09	Ст.35Х ГОСТ 4543-71	0,16	2	

Продолжение таблицы 5

31	Гайка М16	СТП 12-80-22	30ХМА ГОСТ 20072-74	0,04	4	
32	Гайка М16	СТП 12-80-02	Ст. 35 ГОСТ 1050-88	0,04	2	
33	Гайка М20	СТП 12-80-03	Ст. 35 ГОСТ 1050-88	0,08	4	
34	Шайба 16	СТП 18-71-06	Ст.3 ГОСТ 380-71	0,011	6	
36	Шпилька М16х125	СТП 69-83-117	Ст.35Х ГОСТ 4543-71	0,17	4	
37	Шпилька М20х85	СТП 69-83-122	Ст.35Х ГОСТ 4543-71	0,17	4	
38	Подшипник	112 ГОСТ 8338-75	-	0,41	1	
39	Компенсатор	СТП 47-73-203	60С2А ГОСТ 14959-69	0,18	1	
43	Бугель	883-100-7-01	Ст.25Л ТУ 108.1292-84	18	1	
40	Компенсатор опорный	883-100-11	60С2А ГОСТ 14959-69	0,17	1	
19	Кольцо набивочное	883-100-18	Набивка сквозного плетения марки АГИ	0,147	4	
21	*Кольцо 52х36х8	КГФ-Г ТУ 5728-002-13267785-95	Графит "Графлекс" ТУ5728-001-17172478-97	-	6	
Дополнительные (переменные) запасные части для исполнения 1010-100-Ц3						
42	Головка приводная	852-Ц3-О ^а -02	-	30,0	1	
1	Корпус	1013-100-1	15ГС ТУ 14-3-460-75	120,0	1	
Масса изделия в сборе				208,0		
Дополнительные (переменные) запасные части для исполнения 1010-100-Ц3-01						
42	Головка приводная	852-Ц3-О ^а -02	-	30,0	1	
1	Корпус	1010-100-1-01	15ГС ТУ 14-3-460-75	94	1	
Масса изделия в сборе				182,0		
Дополнительные (переменные) запасные части для исполнения 1010-100-К3						
1	Корпус	1013-100-1	15ГС ТУ 14-3-460-75	120,01		
42	Головка приводная	356-К3-О ^а -01	-	27,4	1	
Масса изделия в сборе				205,0		
Дополнительные (переменные) запасные части для исполнения 1010-100-К3-01						
1	Корпус	1010-100-1-01	15ГС ТУ 14-3-460-75	94,0	1	
42	Головка приводная	356-К3-О ^а -01	-	27,4	1	
Масса изделия в сборе				179,0		
Дополнительные (переменные) запасные части для исполнения 1010-100-Э						
1	Корпус	1013-100-1	15ГС ТУ 14-3-460-75	120,0	1	
42	Электропривод	822-Э-0	-	65,0	1	
Масса изделия в сборе				243,0		
Дополнительные (переменные) запасные части для исполнения 1010-100-Э-01						
1	Корпус	1010-100-1-01	15ГС ТУ 14-3-460-75	94,0	1	
42	Электропривод	822-Э-О ^а	-	65,0	1	
Масса изделия в сборе				217,0		

СПЕЦИФИКАЦИЯ ЗАПАСНЫХ ЧАСТЕЙ

Задвижка 883-100-ЦЗ-01; -КЗ-01; -Э-01. Параметры: Рр – 13,7 МПа; tr – 560°С.

Таблица 6

№ поз. по рис.1	Наименование детали	Обозначение детали	Материал детали	Масса детали (кг)	Количество деталей в изделии (шт.)	Примечание
Запасные части, общие для всех исполнений						
1	Корпус	883-100-1-01	15X1M1ФЛ ОСТ 108.961.03-79	106,0	1	
2	Седло	883-100-2-01	12X1MФ ГОСТ 20072-74	2,14	2	
3	Тарелка	883-100-3-01	12X1MФ ГОСТ 20072-74	2,06	2	
4	Штифт специальный	881-150-16	25X1MФ ГОСТ 20072-74	0,01	1	
6	*Кольцо опорное	881-150-21	Ст.20 ГОСТ 1050-88	0,54	1	
7	Обойма	883-100-4-01	12X1MФ ГОСТ 20072-74	4,1	1	
8	Кольцо распорное	883-100-8А	12X1MФ ГОСТ 20072-74	0,32	1	
9	Шпindelь	883-100-5	25X2M1Ф ТУ 14-1-552-72	4,34	1	
10	Прокладка регулирующая	883-100-10 883-100-10-01	08X18H10T ГОСТ 5949-75	0,03 0,007	1 1	S= 2 мм S= 0,5 мм
11	Кольцо установочное	883-100-12	Ст.20 ГОСТ 1050-88	0,3	1	
12	Штифт	883-100-19	25X1MФ ГОСТ 20072-74	0,023	1	
14	Пробка M20	1013-100-3-01	12X1MФ ГОСТ 20072-74	0,09	1	
15	Крышка	883-100-6А-04	12X1MФ ГОСТ 20072-74	11,9	1	
17	*Грундбуksа	712 451.001-05	30X13 ГОСТ 5949-75	0,36	1	
18	*Кольцо сальника	711 141.001-05	30X13 ГОСТ 5949-75	0,09	1	
22	Подшипник	8113 ГОСТ 7872-89	-	0,34	2	
23	Втулка резьбовая	СТП 24-71-104	Бр.АЖМц 10-3-1,5 ГОСТ 18175-78	0,52	1	
24	Втулка шпинделя	СТП 53-75-103	Ст.35 ГОСТ 1050-88	3,2	1	
25	Кольцо разъемное	СТП 41-72-122	12X1MФ ГОСТ 20072-74	2,6	1	
26	Кольцо упорное	СТП 50-74-01	Ст.35 ГОСТ 1050-88	0,81	1	
27	Планка нажимная	СТП 27-72-02	Ст.35 ГОСТ 1050-88	1,5	1	
28	Масленка	1.3Ц6 ГОСТ 19853-74	-	-	1	
29	Ось	Ø14h11x38 СТП 20-71-131	Ст.35Х ГОСТ 4543-71	0,043	2	
30	Болт откидной	M16x100 СТП 35-72-09	Ст.35Х ГОСТ 4543-71	0,16	2	
31	Гайка M16	СТП 12-80-22	30ХМА ГОСТ 4543-71	0,04	6	
32	Гайка M20	СТП 12-80-23	30ХМА ГОСТ 4543-71	0,08	4	
34	Шайба 16	СТП 18-71-06	Ст.3 ГОСТ 380-71	0,011	6	
35	Шпилька M20x85	СТП 69-83-222	25X1MФ ГОСТ 20072-74	0,17	4	
37	Шпилька M16x125	СТП 69-83-117	Ст.35Х ГОСТ 4543-71	0,15	4	
38	Подшипник 112 / 112	ГОСТ 8338-75	-	-	1	
39	Компенсатор	СТП 47-73-203	60С2А ГОСТ14959-69	0,18	1	
43	Бугель	883-100-7	25Л ТУ 108.1292-84	18,0	1	
40	Компенсатор опорный	883-100-11	60С2А ГОСТ14959-69	0,17	1	
	Кольцо набивочное опрессованное	883-100-18	Набивка сквозного плетения марки АГИ	0,147	4	

Продолжение таблицы 6

	*Кольцо 52x36x8	КГФ-Г ТУ 5728-002-13267785-95	Графит "Графлекс" ТУ5728-001-17172478-97	-	6	
Дополнительные (переменные) запасные части для исполнения 883-100-ЦЗ-01						
42	Головка приводная	852-ЦЗ-0 ^а -02		30,0	1	
Масса изделия в сборе				194,0		
Дополнительные (переменные) запасные части для исполнения 883-100-КЗ-01						
42	Головка приводная	356-КЗ-0 ^а -01		27,4	1	
Масса изделия в сборе				192,0		
Дополнительные (переменные) запасные части для исполнения						
42	Электропривод	792-Э-0		82,0	1	
Масса изделия в сборе				246,0		

СПЕЦИФИКАЦИЯ ЗАПАСНЫХ ЧАСТЕЙ

Задвижка 1013-100-ЦЗ; КЗ;Э;. Параметры: Рр – 13,7 МПа; tр – 560°С

Задвижка 1013-100-ЦЗ; ЦЗ-01; КЗ; КЗ-01;Э;Э-01. Параметры: Рр – 9,8 МПа; tр – 540°С.

Таблица 7

№ поз. по рис.1	Наименование детали	Обозначение детали	Материал детали	Масса детали (кг)	Количество деталей в изделии (шт.)	Примечание
Запасные части, общие для всех исполнений						
2	Седло	1010-100-1-1-01	12Х1МФ ГОСТ 20072-74	2,75	2	
3	Тарелка	883-100-3-01	12Х1МФ ГОСТ 20072-74	2,06	2	
4	Штифт специальный	881-150-16	25Х1МФ ГОСТ 20072-74	0,01	1	
6	*Кольцо опорное	881-150-21	Ст.20 ГОСТ 1050-88	0,54	1	
7	Обойма	1010-100-2	12Х1МФ ГОСТ 20072-74	4,0	1	
8	Кольцо распорное	883-100-8А	12Х1МФ ГОСТ 20072-74	0,32	1	
9	Шпindelь	883-100-5	25Х2М1Ф ТУ 14-1-552-72	4,34	1	
10	Прокладка регулирующая	883-100-10 883-100-10-1	08Х18Н10Т ГОСТ 5949-75	0,03 0,007	1 1	S=2 мм S=0,5 мм
11	Кольцо установочное	883-100-12	Ст.20 ГОСТ 1050-88	0,3	1	
12	Штифт	883-100-19	25Х1МФ ГОСТ 20072-74	0,023	1	
14	Пробка М20	1013-100-3-01	12Х1МФ ГОСТ 20072-74	0,09	1	
15	Крышка	883-100-6А-04	12Х1МФ ГОСТ 20072-74	11,9	1	
17	*Грундбуksа	712 451.001-05	30Х13 ГОСТ 5949-75	0,36	1	
18	*Кольцо сальника	711 141.001-05	30Х13 ГОСТ 5949-75	0,09	1	
22	Подшипник	8113 ГОСТ 6874-75		0,34	2	
23	Втулка резьбовая	СТП 24-71-104	Бр.АЖМц 10-3-1,5 ГОСТ 18175-78	0,52	1	
24	Втулка шпинделя	СТП 53-75-103	Ст.35 ГОСТ 1050-88	3,2	1	
25	Кольцо разъемное	СТП 41-72-122	12Х1МФ ГОСТ 20072-74	2,6	1	
26	Кольцо упорное	СТП 50-74-01	Ст.35 ГОСТ 1050-88	0,81	1	
27	Планка нажимная	СТП 27-72-02	Ст.35 ГОСТ 1050-88	1,5	1	

28	Масленка	1.3Ц6 ГОСТ 19853-74	-	0,006	1	
29	Ось	Ø14h11x38 СТП 20-71-131	Ст.35Х ГОСТ 4543-71	0,04	2	
30	Болт откидной	M16x100 СТП 35-72-09	Ст.35Х ГОСТ 4543-71	0,16	2	
31	Гайка М16	СТП 12-80-22	30ХМА ГОСТ 20072-74	0,04	6	
32	Гайка М20	СТП 12-80-23	30ХМА ГОСТ 20072-74	0,08	4	
34	Шайба 16	СТП 18-71-06	Ст.3 ГОСТ 380-71	0,011	6	
36	Шпилька М20x85	СТП 69-83-222	25Х1МФ ГОСТ 20072-74	0,17	4	
37	Шпилька М16x125	СТП 69-83-117	Ст.35Х ГОСТ 4543-71	0,17	4	
38	Подшипник 112	ГОСТ 8338-75	-	0,41	1	
39	Компенсатор	СТП 47-73-203	60С2А ГОСТ14959-69	0,18	1	
43	Бугель	883-100-7-01	Ст.25Л ТУ 108.1292-84	18,0	1	
40	Компенсатор опорный	883-100-11	60С2А ГОСТ14959-69	0,17	1	
19	Кольцо набивочное опрессованное	883-100-18	Набивка сквозного плетения марки АГИ	0,147	4	
21	*Кольцо 52x36x8	КГФ-Г ТУ 5728-002-13267785-95	Графит "Графлекс" ТУ5728-001-17172478-97	-	6	
Дополнительные (переменные) запасные части для исполнения 1013-100-Ц3						
1	Корпус	1013-100-1-02	15Х1МФ ГОСТ 20072-74	120,0	1	
42	Головка приводная	852-Ц3-0 ^а -02	-	30,0	1	
Масса изделия в сборе				208,0		
Дополнительные (переменные) запасные части для исполнения 1013-100-Ц3-01						
1	Корпус	1010-100-1-03	15Х1МФ ГОСТ 20072-74	94,0	1	
42	Головка приводная	852-Ц3-0 ^а -02	-	30,0	1	
Масса изделия в сборе				182,0		
Дополнительные (переменные) запасные части для исполнения 1013-100-К3						
1	Корпус	1013-100-1-02	15Х1МФ ГОСТ 20072-74	120,0	1	
42	Головка приводная	356-К3-0 ^в -01	-	27,4	1	
Масса изделия в сборе				205,0		
Дополнительные (переменные) запасные части для исполнения 1013-100-К3-01						
1	Корпус	1010-100-1-03	15Х1МФ ГОСТ 20072-74	120,0	1	
42	Головка приводная	356-К3-0 ^в -01	-	27,4	1	
Масса изделия в сборе				180,0		
Дополнительные (переменные) запасные части для исполнения 1013-100-Э						
1	Корпус	1013-100-1-02	15Х1МФ ГОСТ 20072-74	120,0	1	
42	Электропривод	792-Э-0 ^а	-	70,8	1	
Масса изделия в сборе				249,0		
Дополнительные (переменные) запасные части для исполнения 1013-100-Э-01						
1	Корпус	1010-100-1-03	15Х1МФ ГОСТ 20072-74	120,0	1	
42	Электропривод	792-Э-0 ^а	-	70,8	1	
Масса изделия в сборе				223,0		

СПЕЦИФИКАЦИЯ ЗАПАСНЫХ ЧАСТЕЙ
Задвижка 1015-125-ЦЗ; КЗ. Параметры: Pp – 9,8 МПа; tp – 540°С.

Таблица 8

№ поз. по рис.1	Наименование детали	Обозначение детали	Материал детали	Масса детали (кг)	Количество деталей в изделии (шт.)	Примечание
Запасные части, общие для всех исполнений						
1	Корпус	1015-150-1-02	12X1MФ ГОСТ 20072-74	187,0	1	
2	Седло	882-150-7-02	12X1MФ ГОСТ 20072-74	2,9	2	
3	Тарелка	882-150-5-02 СБ	12X1MФ ГОСТ 20072-74	4,5	2	
4	Штифт специальный	881-150-16	25X1MФ ГОСТ 20072-74	0,01	1	
5	Пружина	881-150-20	XH77TЮP-1,51 ТУ 3-825-80	0,004	1	
6	*Кольцо опорное	711 141.006-08	12X1MФ ГОСТ 20072-74	0,75	1	
7	Обойма	882-150-4-01	12X1MФ ГОСТ 20072-74	8,0	1	
8	Кольцо распорное	882-150-6А	12X1MФ ГОСТ 20072-74	0,64	1	
9	Шпindelь	882-150-8	25X2M1Ф ТУ 14-1-552-72	8,0	1	
10	Прокладка регулирующая	882-150-9	12X1MФ ГОСТ 20072-74	0,046	1	S= 4 мм
		882-150-9-01	08X18H10T ГОСТ5949-75	0,023	1	S= 1 мм
11	Кольцо установочное	882-150-12	Ст.20 ГОСТ1050-88	0,4	1	
12	Штифт	882-150-13	25X1MФ ГОСТ 20072-74	0,025	2	
13	Штифт	883-100-19-01	25X1MФ ГОСТ 20072-74	0,04	1	
14	Пробка М20	1013-100-3-01	12X1MФ ГОСТ 20072-74	0,09	1	
15	Крышка	882-150-14	12X1MФ ГОСТ 20072-74	24,5	1	
		882-150-3-02	15X1M1ФЛ ГОСТ 20072-74	23,0	1	
17	*Грундбукса	712 451.001-08	30X13 ГОСТ 5949-75	0,45	1	
18	*Кольцо сальника	711 141.001-08	30X13 ГОСТ 5949-75	0,2	1	
19	*Кольцо 200x170x15	КГФ-Г-П2 ТУ5728-004-13267785-99	Графит "Графлекс" ТУ5728-001-17172478-97	-	1	
20	*Кольцо 200x170x15	КГФ-Г-П1 ТУ5728-004-13267785-99	Графит "Графлекс" ТУ5728-001-17172478-97	-	1	
21	*Комплект сальника	К-00Ш-6-64X44 КГФ-Г ТУ 5728-009-13267785-97	Графит "Графлекс" ТУ5728-001-17172478-97	-	1компл.	
22	Подшипник	8216 ГОСТ 78-72-89	-	0,95	2	
23	Втулка резьбовая	СТП 24-71-107	Бр.АЖМц 10-3-1,5 ГОСТ 18175-78	1,14	1	
24	Втулка шпинделя	СТП 52-75-202	Ст.35 ГОСТ1050-88	4,8	1	
25	Кольцо разъемное	СТП 41-72-106	12X1MФ ГОСТ 20072-74	5,17	1	
26	Кольцо упорное	СТП 50-74-04	Ст.35 ГОСТ1050-88	2,1	1	
27	Планка нажимная	СТП 27-72-04	Ст.35 ГОСТ1050-88	4,0	1	
28	Масленка	1.3Ц6 ГОСТ 19853-74	-	0,006	1	
29	Ось	∅18d11x50 СТП 20-71-154	Ст.35Х ГОСТ 4543-71	0,1	2	
30	Болт откидной	М20x120 СТП 35-72-12	Ст.35Х ГОСТ 4543-71	0,3	2	
31	Гайка М16	СТП 12-80-02	Ст.35 ГОСТ1050-88	0,04	4	
32	Гайка М20	СТП 12-80-03	Ст.35 ГОСТ1050-88	0,08	2	
33	Гайка М30	СТП 12-80-05	Ст.35 ГОСТ1050-88	0,28	4	

Продолжение таблицы 8

34	Шайба 16	СТП 18-71-06	Ст.3 ГОСТ 380-71	0,011	4	
35	Шайба 20	СТП 18-71-27	Ст.20 ГОСТ 1050-88	0,023	2	
36	Шпилька М30х115	СТП 69-83-248	25Х1МФ ГОСТ 20072-74	0,55	4	
37	Шпилька М16х125	СТП 69-83-217	25Х1МФ ГОСТ 20072-74	0,15	4	
43	Бугель	1012-150-2	Ст.25Л ТУ108.1292-84	33,0	1	
Дополнительные (переменные) запасные части для исполнения 1015-150-ЦЗ						
42	Головка приводная	235-ЦЗ-0 ^а -01	-	66,5	1	
Масса изделия в сборе				363,0		
Дополнительные (переменные) запасные части для исполнения 1015-150-КЗ						
42	Головка приводная	235-КЗ-0-01	-	58,0	1	
Масса изделия в сборе				355,0		

СПЕЦИФИКАЦИЯ ЗАПАСНЫХ ЧАСТЕЙ
Задвижка 881-150-Э, ЦЗ, КЗ. Параметры: Рр – 25,0 МПа; tр – 545°С

Таблица 9

№ поз. по рис.1	Наименование детали	Обозначение детали	Материал детали	Масса детали (кг)	Количество деталей в изделии (шт.)	Примечание
Запасные части, общие для всех исполнений						
1	Корпус	881-150-1	15Х1М1ФЛ ОСТ 108961.03-79	649,0	1	
2	Седло	881-150-7	12Х1МФ ГОСТ 20072-74	8,8	2	
3	Тарелка	881-150-5	12Х1МФ ГОСТ 20072-74	9,0	2	
4	Штифт специальный	881-150-16	25Х1МФ ГОСТ 20072-74	0,01	1	
5	Пружина	881-150-20	ХН77ТЮР-1,5 ТУ3-825080	0,004	1	
6	* Кольцо опорное	711141.006-11	12Х1МФ ГОСТ 20072-74	1,72	1	
7	Обойма	881-150-52	12Х1МФ ГОСТ 20072-74	14,2	1	
8	Кольцо распорное	881-150-6	12Х1МФ ГОСТ 20072-74	0,88	1	
9	Шпиндель	881-150-8-01	25Х2М1Ф ТУ 14-1-552-72	14,0	1	
10	Прокладка регулирующая	881-150-14	12Х1МФ ГОСТ 20072-74	0,07	1	S=3 мм
10	Прокладка регулирующая	881-150-14-01	08Х18Н10Т ГОСТ 5949-75	0,035	4	S=0,5 мм
12	Штифт	881-150-15А	25Х1МФ ГОСТ 20072-74	0,033	2	
13	Штифт	883-100-19-07	25Х1МФ ГОСТ 200072-74	0,1	1	
14	Пробка М20	1013-100-3-01	12Х1МФ ГОСТ 20072-74	0,09	1	
15	Крышка	881-150-22	12Х1МФ ГОСТ 20072-74	37,0	1	
17	* Грундбукса	712 451.001-11	30Х13 ГОСТ 5949-75	0,72	1	
18	* Кольцо сальника	711 141.001-11	30Х13 ГОСТ 5949-75	0,42	1	
19	* Кольцо 250х210х20	КГФ -Г - П2 ТУ 5728-004-13267785-99	Графит "Графлекс" ТУ5728-001-17172478-97	-	1	
20	* Кольцо 250х210х20	КГФ -Г - П1 ТУ 5728-004-13267785-99	Графит "Графлекс" ТУ5728-001-17172478-97	-	1	
21	* Комплект сальника	К-01Ш-2Х4-78х52х78 КГФ-Г ТУ 5728-009-13267785-99	Графит "Графлекс" ТУ5728-001-17172478-97	-	1	
22	Подшипник	8222 ГОСТ 7872-89	-	2,6	2	

Продолжение таблицы 9

23	Втулка резьбовая	СТП- 24-71-109	Бр.АЖ Мц 10-3-1,5 ГОСТ 18175-78	2,38	1	
24	Втулка шпинделя	СТП 52-75-304	Ст.35 ГОСТ 1050-88	15,6	1	
25	Кольцо разъемное	СТП 41-72-110	12Х1МФ ГОСТ 20072-74	9,83	1	
26	Кольцо упорное	СТП 50-74-06	Ст.35 ГОСТ 1050-88	5,41	1	
27	Планка нажимная	СТП 27-72-08	38Х2МЮА ГОСТ 4543-71	5,1	1	
28	Масленка	1.3 Ц6 ГОСТ 19853-74	-	0,006	1	
29	Ось	Ø20d11x55 СТП 20-71-166	Ст.35Х ГОСТ 4543-71	0,135	2	
30	Болт откидной	M24x140 СТП 35-72x16	Ст.35Х ГОСТ 4543-71	0,508	2	
31	Гайка М20	СТП 12-80-23	30ХМА ГОСТ 4543-71	0,08	4	
32	Гайка М24	СТП 12-80-24	30ХМА ГОСТ 4543-71	0,13	2	
33	Гайка М30	СТП 12-80-25	30ХМА ГОСТ 4543-71	0,28	4	
34	Шайба 20	СТП 18-71-27	Ст.20 ГОСТ 1050-88	0,023	4	
35	Шайба 24	СТП 18-71-28	Ст.20 ГОСТ 1050-88	0,032	2	
36	Шпилька М30x130	СТП 69-83-250	25Х1МФ ГОСТ 200072-74	0,6	4	
37	Шпилька М20x135	СТП 69-83-229	25Х1МФ ГОСТ 20072-74	0,33	4	
38	Подшипник	122 ГОСТ 8338-75	-	2,37	1	
39	Компенсатор	СТП 47-73-109	60С2А	1,18	1	
	Компенсатор опорный	881-150-19	60С2А	1,1	1	
	Диск опорный	СТП 54-75-02	Ст.25 ГОСТ 1050-88	8,0	1	
43	Бугель	1013-175-2	20 ГСЛ ТУ 108.1292-84	52,5	1	
Дополнительные (переменные) запасные части для исполнения 881-150-ЦЗ						
42	Головка приводная	359-ЦЗ-О ^а -01		116,0	1	
Масса изделия в сборе				986,0		
Дополнительные (переменные) запасные части для исполнения 881-150-КЗ						
42	Головка приводная	359-КЗ-О ^а -01		88,0	1	
Масса изделия в сборе				958,0		
Дополнительные (переменные) запасные части для исполнения 881-150-Э						
42	Электропривод	795-Э-О		180,0		
Масса изделия в сборе				1050,0		

СПЕЦИФИКАЦИЯ ЗАПАСНЫХ ЧАСТЕЙ

Задвижка 1010-150-ЦЗ,КЗ,Э. Параметры: Pp – 38,0 МПа; tp – 280°С.

Таблица 10

№ поз. По рис.1	Наименование детали	Обозначение детали	Материал детали	Масса детали (кг)	Количество деталей в изделии (шт.)	Примечание
Запасные части, общие для всех исполнений						
1	Корпус	1010-150-1	15ГС ТУ 14-3-460-75	213,0	1	
2	Седло	881-100-7-02	Ст. 20 ГОСТ 1050-88	3,8	2	
3	Тарелка	881-150-5-02	Ст. 20 ГОСТ 1050-88	4,7	2	
4	Штифт специальный	881-150-16	25Х1МФ ГОСТ 20072-74	0,01	1	
5	Пружина	881-150-20	ХН77ТЮР-1,5 ТУ 3-825-74	0,004	1	

Продолжение таблицы 10

6	* Кольцо опорное	711 141.006-07	Ст. 20 ГОСТ 1050-88	0,75	1	Для графитового сальника
7	Обойма	882-150-4-02	Ст. 25 ГОСТ 1050-88	8,0	1	
8	Кольцо распорное	882-150-6А	12Х1МФ ГОСТ 20072-74	0,64	1	
9	Шпindelь	882-150-8	12Х1МФ ГОСТ 20072-74	8,0	1	
10	Прокладка регулирующая	882-150-9	12Х1МФ ГОСТ 20072-74	0,046	1	S = 4 мм
	Прокладка регулирующая	882-150-9-01	08Х18Н10Т	0,023	1	S = 1 мм
11	Кольцо установочное	882-150-12	Ст. 20 ГОСТ 1050-88	0,40	1	
12	Штифт	882-150-13	25Х1МФ ГОСТ 20072-74	0,025	2	
13	Штифт	883-100-19-01	25Х1МФ ГОСТ 20072-74	0,04	1	
14	Пробка М20	1013-100-3-02	Ст. 20 ГОСТ 1050-88	0,09	1	
15	Крышка	882-150-3-03	Ст. 20 ГОСТ 1050-88	24,5	1	
17	* Грундбукса	712 451.001-08	30Х13 ГОСТ 5949-75	0,45	1	Для графитового сальника
18	* Кольцо сальника	711 141.001-08	30Х13 ГОСТ 5949-75	0,2	1	Для графитового сальника
19	* Кольцо 200x170x15	КГФ-ГП-2 ТУ 5728-004-13267785-99	Графит "Графлекс" ТУ 5728-001-17172478-97	-	1	
20	* Кольцо 200x170x15	КГФ-ГП-1 ТУ 5728-004-13267785-99	Графит "Графлекс" ТУ 5728-001-17172478-97	-	1	
21	Комплект сальника	К-О1Ш-2x4-64x44x60 КГФ ТУ 5728-009-13267785-99	Графит "Графлекс" ТУ 5728-001-17172478-97	-	1 компл.	
22	Подшипник	8216 ГОСТ 7872-89	-	0,95	2	
23	Втулка резьбовая	СТП 24-71-107	Бр.АжМц 10-3-1,5 ГОСТ 18175-78	1,14	1	
24	Втулка шпинделя	СТП 52-75-202	Ст. 35 ГОСТ 1050-88	4,8	1	
25	Кольцо разъемное	СТП 41-72-007	Ст. 20 ГОСТ 1050-88	5,17	1	
26	Кольцо упорное	СТП 50-74-04	Ст. 35 ГОСТ 1050-88	2,1	1	
27	Планка нажимная	СТП 27-72-04	Ст. 35 ГОСТ 1050-88	4,0	1	
28	Масленка	1.3 Ц6 ГОСТ 19853-74	-	-	1	
29	Ось	Ø18d11x50 СТП 20-71-154	Ст. 35 Х ГОСТ 4543-71	0,1	2	
30	Болт откидной	М20x120 СТП 35-72-12	Ст. 35Х ГОСТ 4543-71	0,3	2	
31	Гайка М16	СТП 12-80-02	Ст. 35 ГОСТ 1050-88	0,04	4	
32	Гайка М20	СТП 12-80-03	Ст. 35 ГОСТ 1050-88	0,08	2	
33	Гайка М30	СТП 12-80-05	Ст. 35 ГОСТ 1050-88	0,28	4	
34	Шайба 16	СТП 18-71-06	Ст. 3 ГОСТ 380-71	0,011	4	
35	Шайба 20	СТП 18-71-27	Ст. 20 ГОСТ 1050-88	0,023	2	
36	Шпилька М30x115	СТП 69-83-148	Ст. 35Х ГОСТ 4543-71	0,55	4	
37	Шпилька М16x125	СТП 69-83-117	Ст. 35Х ГОСТ 4543-71	0,15	4	
43	Бугель	1012-150-2	Ст. 25 ТУ 108.1292-84	33,0	1	
Дополнительные (переменные) запасные части для исполнения 1010-150-Ц3						
42	Головка приводная	235-Ц3-О ^а -01		66,1	1	
Масса изделия в сборе				388,0		
Дополнительные (переменные) запасные части для исполнения 1010-150-К3						
42	Головка приводная	235-К3-О-01		58,0	1	
Масса изделия в сборе				388,0		

Дополнительные (переменные) запасные части для исполнения 1010-150-Э					
42	Электропривод	823-Э-О		100	1
Масса изделия в сборе				440,0	

СПЕЦИФИКАЦИЯ ЗАПАСНЫХ ЧАСТЕЙ

Задвижка 880-150-ЦЗ,КЗ,Э,ЭМ. Параметры: Рр – 37,3 МПа; tр – 280°С – ЦЗ,Э,ЭМ;
Рр – 38,0 МПа; tр – 280°С – КЗ.

Таблица 11

№ поз. по рис.1	Наименование детали	Обозначение детали	Материал детали	Масса детали (кг)	Количество деталей в изделии (шт.)	Примечание
Запасные части, общие для всех исполнений						
1	Корпус	880-150-1	20ГСЛ ОСТ 108.961.03-79	270,0	1	
2	Седло	881-100-7-02	Ст. 20 ГОСТ 1050-88	3,8	2	
3	Тарелка	881-150-5-02	Ст. 20 ГОСТ 1050-88	94,7	2	
4	Штифт специальный	881-150-16	25Х1МФ ГОСТ 20072-74	0,01	1	
5	Пружина	881-150-20	ХН77ТЮР ТУ 3-825-80	0,004	1	
6	* Кольцо опорное	711 141.006-08	12Х1МФ ГОСТ 20072-74	0,75	1	Для графитового сальника
7	Обойма	882-150-4-03	12Х1МФ ГОСТ 20072-74	8,0	1	
8	Кольцо распорное	882-150-6А	12Х1МФ ГОСТ 20072-74	0,64	1	
9	Шлиндель	882-150-8	25Х2М1Ф ТУ 14-1-552-72	8,0	1	
10	Прокладка регулирующая	882-150-9	12Х1МФ ГОСТ 20072-74	0,046	1	S = 4 мм
	Прокладка регулирующая	882-150-9-01	08Х18Н10Т ГОСТ 5949-75	0,023	1	S = 1 мм
11	Кольцо установочное	882-150-12	Ст. 20 ГОСТ 1050-88	0,4	1	
12	Штифт	882-150-13	25Х2М1Ф ГОСТ 20072-74	0,025	2	
13	Штифт	883-100-19-05	25Х2М1Ф ГОСТ 20072-74	0,065	1	
14	Пробка М20	1013-100-3-02	Ст. 20 ГОСТ 1050-88	0,09	1	
15	Крышка	882-150-14-03	Ст. 20 ГОСТ 1050-88	24,5	1	
17	* Грундбукса	712 451.001-08	30Х13 ГОСТ 5949-75	0,45	1	Для графитового сальника
18	* Кольцо сальника	711 141.001-08	30Х13 ГОСТ 5949-75	0,2	1	Для графитового сальника
19	* Кольцо 200x170x15	КГФ-ГП-2 ТУ 5728-004-13267785-99	Графит "Графлекс" ТУ 5728-001-17172478-97	-	1	
20	* Кольцо 200x170x15	КГФ-ГП-1 ТУ 5728-004-13267785-99	Графит "Графлекс" ТУ 5728-001-17172478-97	-	1	
21	Комплект сальника	К-О1Ш-2х4-64х44х60 КГФ ТУ 5728-009-13267785-99	Графит "Графлекс" ТУ 5728-001-17172478-97	-	1 компл.	
22	Шарикоподшипник	8216 ГОСТ 7872-89		0,95	2	
23	Втулка резьбовая	СТП 24-71-107	Бр АЖ Мц 10-3-1,5	1,24	1	

Продолжение таблицы 11.

24	Втулка шпинделя	СТП 52-75-202	Ст. 35 ГОСТ 1050-88	4,8	1	
25	Кольцо разъемное	СТП 41-72-007	Ст. 20 ГОСТ 1050-88	5,17	1	
26	Кольцо упорное	СТП 50-74-04	Ст. 35 ГОСТ 1050-88	2,1	1	
27	Планка нажимная	СТП 27-72-04	Ст. 35 ГОСТ 1050-88	4,0	1	
28	Масленка	1.3. Ц6 ГОСТ 19853-74		0,006	1	
29	Ось	Ø18d11x50 СТП 20-71-154	Ст. 35 X ГОСТ 4543-71	0,1	2	
30	Болт откидной	M20x120 СТП 35-72-12	Ст. 35 X ГОСТ 4543-71	0,3	2	
31	Гайка M16	СТП 12-80-02	Ст. 35 ГОСТ 1050-88	0,04	4	
32	Гайка M20	СТП 12-80-03	Ст. 35 ГОСТ 1050-88	0,08	2	
33	Гайка M30	СТП 12-80-05	Ст. 35 ГОСТ 1050-88	0,28	4	
34	Шайба 16	СТП 18-71-06	Ст. 3 ГОСТ 380-71	0,011	4	
35	Шайба 20	СТП 18-71-27	Ст. 20 ГОСТ 1050-88	0,023	2	
36	Шпилька M30x115	СТП 69-83-148	Ст. 35X ГОСТ 4543-71	0,55	4	
37	Шпилька M16x125	СТП 69-83-117 П	Ст. 35X ГОСТ 4543-71	0,15	4	
Дополнительные (переменные) запасные части для исполнения 880-150-ЦЗ						
43	Бугель	1012-150-2	Ст. 25Л ТУ 108.1292-84	33,0	1	
42	Приводная головка	235-ЦЗ-О ^А -01		66,5	1	
Масса изделия в сборе				450,0		
Дополнительные (переменные) запасные части для исполнения 880-150-КЗ						
43	Бугель	1012-150-2	Ст. 25Л ТУ 108.1292-84	46,0	1	
42	Приводная головка	235-КЗ-О-01		58,0	1	
Масса изделия в сборе				442,0		
Дополнительные (переменные) запасные части для исполнения 880-150-Э						
43	Бугель	1012-150-2	Ст. 25Л ТУ 108.1292-84	46,0	1	
42	Электропривод встроенный ВП-4М-11-УЗ	793-Э-О		108,0	1	
Масса изделия в сборе				514,0		
Дополнительные (переменные) запасные части для исполнения 880-150-ЭМ						
43	Бугель	1012-150-6	Ст. 25Л ТУ 108.961.03-79	48,3	1	
	Втулка кулачковая	1079-150-4	Ст. 45 ГОСТ 1050-88	2,27	1	
42	Электропривод Н-В21-У1	ТУ 26-07-015-89		87,0	1	
Масса изделия в сборе				485,0		

СПЕЦИФИКАЦИЯ ЗАПАСНЫХ ЧАСТЕЙ

Задвижка 1012-150-ЦЗ; КЗ,Э. Параметры: Pp – 23,5 МПа; tp – 250°С.

Таблица 12

№ поз. по рис1	Наименование детали	Обозначение детали	Материал детали	Масса детали (кг)	Количество деталей в изделии (шт.)	Примечание
Запасные части, общие для всех исполнений						
1	Корпус	1015-150-1-01	15ГС ТУ 14-3-460-75	187,0	1	
2	Седло	882-150-7-01	Ст.20 ГОСТ 1050-88	2,9	2	
3	Тарелка	882-150-5-01	Ст.20 ГОСТ 1050-88	4,5	2	

4	Штифт специальный	881-150-16	25X1МФ ГОСТ 20072-74	0,01	1	
5	Пружина	881-150-20	ХН77ТЮР-1,5 ТУ 3-825-74	0,004	1	
6	*Кольцо опорное	711 141.006-07	Ст.20 ГОСТ 1050-80	0,75	1	
7	Обойма	882-150-4-02	Ст.25 ГОСТ 1050-80	8,0	1	
8	Кольцо распорное	882-150-6А	12X1МФ ГОСТ 20072-74	0,64	1	
9	Шпиндель	882-150-8	25X2М1Ф ТУ 14-1-552-72	8,0	1	
10	Прокладка регулирующая	882-150-9	12X1МФ ГОСТ 20072-74	0,046	1	S= 4 мм
	Прокладка регулирующая	882-150-9-01	08X18H10T ГОСТ 5949-75	0,023	1	S= 1 мм
11	Кольцо установочное	882-150-12	Ст.20 ГОСТ 1050-80	0,40	1	
12	Штифт	882-150-13	25X1МФ ГОСТ 20072-74	0,025	2	
13	Штифт	883-100-19-01	25X1МФ ГОСТ 20072-74	0,04	1	
14	Пробка М20	1013-100-3-02	Ст.20 ГОСТ 1050-88	0,09	1	
15	Крышка	882-150-14-02	Ст.20 ГОСТ 1050-88	24,5	1	
17	*Грундбукса	712 451.001-08	30X13 ГОСТ 5949-75	0,45	1	
18	*Кольцо сальника	711 141.001-08	30X13 ГОСТ 5949-75	0,2	1	
19	*Кольцо 200x170x15	КГФ-Г-П2 ТУ5728-004-13267785-99	Графит "Графлекс" ТУ5728-001-17172478-97	-	1	
20	*Кольцо 200x170x15	КГФ-Г-П1 ТУ5728-004-13267785-96	Графит "Графлекс" ТУ5728-001-17172478-97	-	1	
21	*Комплект сальника	К-01Ш-2Х4-135x104 КГФ-Г ТУ 5728-009-13267785-99	Графит "Графлекс" ТУ5728-001-17172478-97	-	1компл.	
22	Подшипник	8216 ГОСТ 7872-89	-	0,95	2	
23	Втулка резьбовая	СТП 24-71-107	Бр.АЖМц 10-3-1,5 ГОСТ 18175-78	1,14	1	
24	Втулка шпинделя	СТП 52-75-202	Ст.35 ГОСТ 1050-80	4,8	1	
25	Кольцо разъемное	СТП 41-72-007	Ст.20 ГОСТ 1050-80	5,17	1	
26	Кольцо упорное	СТП 50-74-04	Ст.35 ГОСТ 1050-80	2,1	1	
27	Планка нажимная	СТП 27-72-04	Ст.35 ГОСТ 1050-80	4,0	1	
28	Масленка	1.3 ЦБ ГОСТ 19853-74	-	-	1	
29	Ось	Ø18d11x50 СТП 20-71-154	Ст.35Х ГОСТ 4543-71	0,10	2	
30	Болт откидной	М20x120 СТП 35-72-12	Ст.35Х ГОСТ 4543-71	0,3	2	
32	Гайка М16	СТП 12-80-02	Ст. 35 ГОСТ 1050-88	0,04	4	
31	Гайка М20	СТП 12-80-03	Ст.35 ГОСТ 1050-88	0,08	2	
33	Гайка М30	СТП 12-80-05	Ст.35 ГОСТ 1050-88	0,28	4	
34	Шайба 16	СТП 18-71-06	Ст.3 ГОСТ 380-71	0,011	4	
35	Шайба 20	СТП 18-71-27	Ст. 20 ГОСТ 1050-88	0,023	2	
36	Шпилька М30x115	СТП 69-83-148	Ст.35Х ГОСТ 4543-71	0,55	4	
37	Шпилька М16x125	СТП 69-83-117	Ст.35Х ГОСТ 4543-71	0,15	4	
43	Бугель	1012-150-2	Ст.25Л ТУ 108.1292-84	33,0	1	
Дополнительные (переменные) запасные части для исполнения 1012-150-ЦЗ						
42	Головка приводная	235-ЦЗ-0 ^а -01	-	66,5	1	
Масса изделия в сборе				363,0		
Дополнительные (переменные) запасные части для исполнения 1012-150-КЗ						
42	Головка приводная	235-КЗ-0-01	-	58,0	1	
Масса изделия в сборе				355,0		
Дополнительные (переменные) запасные части для исполнения 1012-150-Э						

Продолжение таблицы 12

42	Электропривод встроенный	793-9-0	-	108,0	1	
Масса изделия в сборе				406,0		

СПЕЦИФИКАЦИЯ ЗАПАСНЫХ ЧАСТЕЙ
Задвижка 1126-150-ЦЗ; КЗ. Параметры: Ру – 9,8 МПа.

Таблица 13

№ поз. по рис.1	Наименование детали	Обозначение детали	Материал детали	Масса детали (кг)	Количество деталей в изделии (шт.)	Примечание
Запасные части, общие для всех исполнений						
1	Корпус	1126-150-1	Ст.20 ГОСТ 1050-88	125,0	1	
2	Седло	1010-100-1-1-02	15ГС ТУ 14-3-460-75	1,7	2	
3	Тарелка	1126-150-3	38Х2МЮА ГОСТ 4543-71	1,9	2	
4	Штифт специальный	1123-100-10	25Х1МФ ГОСТ 20072-74	0,01	1	
6	*Кольцо опорное	711 141.006-01	Ст.20 ГОСТ 1050-88	0,53	1	
7	Обойма	1156-125-35	20ГСЛ ОСТ 108.1292-84	3,4	1	
	Обойма	1156-125-7	12Х1МФ ГОСТ 20072-74	3,6	1	
8	Кольцо распорное	1123-100-8	25Х1МФ ГОСТ 20072-74	0,32	1	
9	Шпindelь	1123-100-5	25Х2М1Ф ТУ 14-1-552-72	4,0	1	
10	Прокладка регулирующая	883-100-10-01	08Х18Н10Т ГОСТ 5949-75	0,007	1	S = 0,5 мм
	Прокладка регулирующая	883-100-10	08Х18Н10Т ГОСТ 5949-75	0,03	1	S = 2 мм
11	Кольцо установочное	883-100-12	Ст.20 ГОСТ 1050-88	0,3	1	
14	Пробка	1013-100-3-02	Ст.20 ГОСТ 1050-88	0,09	1	
15	Крышка	883-100-6Л-02	Ст.20 ГОСТ 1050-88	11,5	1	
17	*Грундбукса	712 451.001-05	30Х13 ГОСТ 5949-75	0,36	1	
18	*Кольцо сальника	711 141.001-05	30Х13 ГОСТ 5949-75	0,09	1	
19	*Кольцо 170x145x15	КГФ-Г-П2 ТУ5728-004-13267785-96	Графит "Графлекс" ТУ5728-001-17172478-97	-	1	
20	*Кольцо 170x145x15	КГФ-Г-П1 ТУ5728-004-13267785-96	Графит "Графлекс" ТУ5728-001-17172478-97	-	1	
21	*Комплект сальника	К-01Ш-2Х4-135x104 КГФ-Г ТУ 5728-009-13267785-99	Графит "Графлекс" ТУ5728-001-17172478-97	-	1 компл.	
22	Подшипник	8113 ГОСТ 6874-75	-	0,34	2	
23	Втулка резьбовая	СТП 24-71-104	Бр.АЖМц 10-3-1,5 ГОСТ 18175-78	0,52	1	
24	Втулка шпинделя	СТП 53-75-104	Ст.20 ГОСТ 1050-88	2,5	1	
25	Кольцо разъемное	СТП 41-72-023	Ст.20 ГОСТ 1050-88	2,6	1	
26	Кольцо упорное	СТП 50-74-01	Ст.35 ГОСТ 1050-88	0,81	1	
27	Планка нажимная	СТП 27-72-02	Ст.35 ГОСТ 1050-88	1,5	1	
28	Масленка	1.3 Ц6 ГОСТ 19853-74	-	-	1	
29	Ось	Ø14h11x38 СТП 20-71-131	Ст.35Х ГОСТ 4543-71	0,046	2	
30	Болт откидной	M16x100 СТП 35-72-09	Ст.35Х ГОСТ 4543-71	0,16	2	
32	Гайка М16	СТП 12-80-02	Ст.35 ГОСТ 1050-88	0,04	6	

Продолжение таблицы 13

33	Гайка М20	СТП 12-80-03	Ст.35 ГОСТ 1050-88	0,08	4	
34	Шайба 16	СТП 18-71-06	Ст.3 ГОСТ 380-71	0,011	6	
36	Шпилька М16х125	СТП 69-83-117П	Ст.35Х ГОСТ 4543-71	0,16	4	
37	Шпилька М20х85	СТП 69-83-122	Ст.35Х ГОСТ 4543-71	0,17	4	
43	Бугель	1123-100-7	25Л ТУ 108.1292-84	23,8	1	
Дополнительные (переменные) запасные части для исполнения 1126-150-Ц3						
42	Головка приводная	852-Ц3-0 ⁰ -02	-	30,0	1	
Масса изделия в сборе				215,0		
Дополнительные (переменные) запасные части для исполнения 1126-150-К3						
42	Головка приводная	356-К3-0 ⁰ -01	-	27,4	1	
Масса изделия в сборе				213,0		

СПЕЦИФИКАЦИЯ ЗАПАСНЫХ ЧАСТЕЙ
Задвижка 1015-150-Ц3; К3,Э. Параметры: Рр – 9,8 МПа; tр – 540°С.

Таблица 14

№ поз. по рис.1	Наименование детали	Обозначение детали	Материал детали	Масса детали (кг)	Количество деталей в изделии (шт.)	Примечание
Запасные части, общие для всех исполнений						
1	Корпус	1015-150-1	15Х1МФ ГОСТ 20072-74	187,0	1	
2	Седло	882-150-7-02	12Х1МФ ГОСТ 20072-74	2,9	2	
3	Тарелка	882-150-5-02	12Х1МФ ГОСТ 20072-74	4,5	2	
4	Штифт специальный	881-150-16	25Х1МФ ГОСТ 20072-74	0,01	1	
5	Пружина	881-150-20	ХН77ТЮР-2,0 ТУ 3-825-74	0,004	1	
6	*Кольцо опорное	711 141.006-08	12Х1МФ ГОСТ 20072-74	0,75	1	
7	Обойма	882-150-4-01	12Х1МФ ГОСТ 20072-74	8,0	1	
8	Кольцо распорное	882-150-6А	12Х1МФ ГОСТ 20072-74	0,64	1	
9	Шпindelь	882-150-8	25Х2М1Ф ТУ 14-1-552-72	8,0	1	
10	Прокладка регулирующая	882-150-9	12Х1МФ ГОСТ 20072-74	0,046	1	S= 4 мм
11	Кольцо установочное	882-150-12	Ст.20 ГОСТ1050-88	0,4	1	
12	Штифт	882-150-13	25Х1МФ ГОСТ 20072-74	0,025	2	
13	Штифт	883-100-19-01	25Х1МФ ГОСТ 20072-74	0,04	1	
14	Пробка М20	1013-100-3-01	12Х1МФ ГОСТ 20072-74	0,09	1	
15	Крышка	882-150-14	12Х1МФ ГОСТ 20072-74	24,5	1	
17	*Грундбукса	712 451.001-08	30Х13 ГОСТ 5949-75	0,45	1	
18	*Кольцо сальника	711 141.001-08	30Х13 ГОСТ 5949-75	0,2	1	
19	*Кольцо 200х170х15	КГФ-Г-П2 ТУ5728-004-13267785-96	Графит "Графлекс" ТУ5728-001-17172478-97	-	1	
20	*Кольцо 200х170х15	КГФ-Г-П1 ТУ5728-004-13267785-96	Графит "Графлекс" ТУ5728-001-17172478-97	-	1	
21	*Комплект сальника	К-01Ш-2Х4-135х104 КГФ-Г ТУ 5728-009-13267785-99	Графит "Графлекс" ТУ5728-001-17172478-97	-	1 компл.	
22	Подшипник	8216 ГОСТ 68-74-75	-	0,95	2	
23	Втулка резьбовая	СТП 24-71-107	Бр.АЖМц 10-3-1,5 ГОСТ 18175-78	1,14	1	

Продолжение таблицы 14

24	Втулка шпинделя	СТП 52-75-207	Ст.35 ГОСТ1050-88	4,8	1	
25	Кольцо разъемное	СТП 41-72-106	12X1МФ ГОСТ 20072-74	5,17	1	
26	Кольцо упорное	СТП 50-74004	Ст.35 ГОСТ1050-88	2,1	1	
27	Планка нажимная	СТП 27-72-04	Ст.35 ГОСТ1050-88	4,0	1	
28	Масленка	1.3Ц6 ГОСТ 19853-74	-	-	1	
29	Ось	Ø18d11x50 СТП 20-71-154	Ст.35Х ГОСТ 4543-71	0,099	2	
30	Болт откидной	M20x120 СТП 35-72-12	Ст.35Х ГОСТ 4543-71	0,3	2	
31	Гайка М16	СТП 12-80-02	Ст.35 ГОСТ1050-88	0,04	4	
32	Гайка М20	СТП 12-80-03	Ст.35 ГОСТ1050-88	0,08	2	
33	Гайка М30	СТП 12-80-05	Ст.35 ГОСТ1050-88	0,28	4	
34	Шайба 20	СТП 18-71-27	Ст.20 ГОСТ 1050-88	0,022	2	
35	Шайба 16	СТП 18-71-06	Ст.3 ГОСТ 380-71	0,011	4	
36	Шпилька М30x115	СТП 69-83-248	25X1МФ ГОСТ 20072-88	0,55	4	
37	Шпилька М16x125	СТП 69-83-217	25X1МФ ГОСТ 20072-88	0,14	4	
43	Бугель	1012-150-2	Ст. 25Л ТУ 108.1292-84	33,0	1	
Дополнительные (переменные) запасные части для исполнения 1015-150-ЦЗ						
42	Головка приводная	235-ЦЗ-0 ^а -01	-	66,5	1	
Масса изделия в сборе				363,0		
Дополнительные (переменные) запасные части для исполнения 1015-150-КЗ						
42	Головка приводная	235-КЗ-0 ^а -01	-	58,0	1	
Масса изделия в сборе				355,0		
Дополнительные (переменные) запасные части для исполнения 1015-150-Э						
42	Электропривод	793-Э-0-II	-	105,0	1	
Масса изделия в сборе				369,0		

СПЕЦИФИКАЦИЯ ЗАПАСНЫХ ЧАСТЕЙ
Задвижка 887-150-Э, ЦЗ. Параметры: Pp – 4,0 МПа; tp – 545°С

Таблица 15

№ поз. по рис.1	Наименование детали	Обозначение детали	Материал детали	Масса детали (кг)	Количество деталей в изделии (шт.)	Примечание
Запасные части, общие для всех исполнений						
1	Корпус	885-125-1-02	15X1М1ФЛ ОСТ 108.961.03-79	220,0	1	
2	Седло	882-150-7-02	12X1МФ ГОСТ 20072-74	2,9	2	
3	Тарелка	881-100-5-01	12X1МФ ГОСТ 20072-74	4,7	2	
4	Штифт специальный	881-150-16	25X1МФ ГОСТ 20072-74	0,01	1	
5	Пружина	881-150-20	ХН77ТЮР ТУ 3-825-80	0,004	1	
6	+ Кольцо опорное	711 141.006-08	12X1МФ ГОСТ 20072-74	0,75	1	
7	Обойма	882-150-4-01	12X1МФ ГОСТ 20072-74	8,0	1	
8	Кольцо распорное	882-150-6А	12X1МФ ГОСТ 20072-74	0,64	1	
9	Шпиндель	882-150-8	25X2МФ ТУ 14-1-552-72	8,0	1	
10	Прокладка регулирующая	882-150-9	12X1МФ ГОСТ 20072-74	0,046	1	
11	Кольцо установочное	882-150-12	Ст.20 ГОСТ 1050-88	0,4	1	
12	Штифт	882-150-13	25X1МФ ГОСТ 20072-72	0,025	2	

Продолжение таблицы 15

13	Штифт	883-100-19-05	25X1МФ ГОСТ 20072-72	0,065	1	
14	Пробка М20	1013-100-3-01	12X1МФ ГОСТ 20072-74	0,09	1	
15	Крышка	882-150-14	12X1МФ ГОСТ 20072-74	24,5	1	
17	*Грундбукса	712451.001-08	30X13 ГОСТ 5949-75	0,45	1	
18	*Кольцо сальника	711141.001-08	30X13 ГОСТ 5949-75	0,2	1	
19	*Кольцо 200x170x15	КГФ-Г-П2 ТУ5728-004-13267785-99	Графит "Графлекс" ТУ5728-001-171724-78-97	-	1	
20	*Кольцо 200x170x15	КГФ-Г-П1 ТУ5728-004-13267785-99	Графит "Графлекс" ТУ5728-001-171724-78-97	-	1	
21	*Комплект сальника	К-01Ш-2x4-64x44x60 КГФ ТУ5728-009-13267785-99	Графит "Графлекс" ТУ5728-001-171724-78-97	-	1 компл.	
22	Подшипник	8216 ГОСТ 7872-89		0,95	1	
23	Втулка резьбовая	СТП 24-71-107	Бр.АЖ Мц 10-3-1,5 ГОСТ 18175-78	1,14	1	
24	Втулка шпинделя	СТП 52-75-202	Ст.35 ГОСТ 1050-88	4,8	1	
25	Кольцо разъемное	СТП 41-72-106	12X1МФ ГОСТ 20072-74	5,17	1	
26	Кольцо упорное	СТП 50-74-04	Ст.35 ГОСТ 1050-88	2,1	1	
27	Планка нажимная	СТП 27-72-04	Ст.35 ГОСТ 1050-88	4,0	1	
28	Масленка	1.3 Ц6 ГОСТ 19853-74		0,006	1	
29	Ось	Ø18d11x50 СТП 20-71-154	Ст.35Х ГОСТ 4543-71	0,1	2	
30	Болт откидной	М 20x120 СТП 35-72-12	Ст.35Х ГОСТ 4543-71	0,3	2	
31	Гайка М 16	СТП 12-80-22	30ХМА ГОСТ 4543-71	0,04	4	
32	Гайка М 20	СТП 12-80-23	30ХМА ГОСТ 4543-71	0,08	2	
33	Гайка М 30	СТП 12-80-35	25X1МФ ГОСТ 20072-74	0,28	4	
34	Шайба 16	СТП 18-71-06	Ст.3 ГОСТ 380-71	0,011	4	
35	Шайба 20	СТП 18-71-27	20 ГОСТ 1050-88	0,023	2	
36	Шпилька М30x115	СТП 69-83-248	25X1МФ ГОСТ 20072-74	0,55	4	
37	Шпилька М16x125	СТП 69-83-217	25X1МФ ГОСТ 20072-74	0,15	4	
Дополнительные (переменные) запасные части для исполнения 887-150-ЦЗ						
42	Головка приводная	235-ЦЗ-О ^а -01		66,5	1	
Масса изделия в сборе				402,0		
Дополнительные (переменные) запасные части для исполнения 887-150-Э						
42	Электропривод	793-Э-О-И		99,2	1	
Масса изделия в сборе				435,0		

СПЕЦИФИКАЦИЯ ЗАПАСНЫХ ЧАСТЕЙ

Задвижка 882-150-ЦЗ; КЗ; Э. Параметры: Pp – 23,5 МПа; tp – 250°С.

Таблица 16

№ поз. по рис.1	Наименование детали	Обозначение детали	Материал детали	Масса детали (кг)	Количество деталей в изделии (шт.)	Примечание
Запасные части, общие для всех исполнений						
1	Корпус	882-150-1-01	20Г8Л ГОСТ 108.961.03-79	245,0	1	
2	Седло	882-150-1-01-1	Ст. 20 ГОСТ 1050-88	2,9	2	
3	Тарелка	882-150-5-01	Ст. 20 ГОСТ 1050-88	4,5	2	

4	Штифт специальный	881-150-16	25X1MФ ГОСТ20072-74	0,01	1	
5	Пружина	881-150-20	ХН77ТЮР-1,51 ТУ 3-825-80	0,003	1	
7	Обойма	882-150-4-02	Ст. 25 ГОСТ 1050-88	8,0	1	
8	Кольцо распорное	882-150-6А	12X1MФ ГОСТ20072-74	0,64	1	
9	Шпиндель	882-150-8	25X2M1Ф ТУ 14-1-552-72	8,0	1	
10	Прокладка регулирующая	882-150-9-01	08X18H10Т ГОСТ5949-75	0,023	1	
		882-150-9	12X1MФ ГОСТ 20072-74	0,046	1	
11	Кольцо установочное	882-150-12	Ст. 20 ГОСТ 1050-88	0,4	1	
12	Штифт	882-150-13	25X1MФ ГОСТ20072-74	0,025	2	
13	Штифт	883-100-19-01	25X1MФ ГОСТ20072-74	0,04	1	
14	Пробка М 20	1013-100-3-02	Ст. 20 ГОСТ 1050-88	0,09	1	
15	Крышка	882-150-14-02	Ст. 20 ГОСТ 1050-88	24,5	1	
		882-150-3-01	20ГСП ГОСТ 108.961.03-79	23,0	1	
6	Кольцо опорное	881-150-21-02	Ст. 20 ГОСТ 1050-88	0,76	1	
17	Грундбукса	СТП 22-71-308	Ст. 35 ГОСТ 1050-88	0,63	1	
18	Кольцо сальника	СТП 23-71-08	30X13 ГОСТ5949-75	0,16	1	
22	Подшипник	8216 ГОСТ 7872-89	-	0,95	2	
23	Втулка резьбовая	СТП 24-71-107	Бр.АЖМц 10-3-1,5 ГОСТ 18175-78	1,14	1	
24	Втулка шпинделя	СТП 52-75-202	Ст. 35 ГОСТ 1050-88	4,8	1	
25	Кольцо разъемное	СТП 41-72-007	Ст. 20 ГОСТ 1050-88	5,17	1	
26	Кольцо упорное	СТП 50-74-04	Ст. 35 ГОСТ 1050-88	2,1	1	
27	Планка нажимная	СТП 27-72-04	Ст. 35 ГОСТ 1050-88	4,0	1	
28	Масленка	1.3 Ц6 ГОСТ 19853-74	-	0,006	1	
29	Ось	Ø18d11x50 СТП 20-71-154	Ст.35Х ГОСТ 4543-71	0,099	2	
30	Болт откидной	M20x120 СТП 35-72-12	Ст.35Х ГОСТ 4543-71	0,3	2	
31	Гайка М16	СТП 12-80-02	Ст.35 ГОСТ 1050-88	0,04	4	
32	Гайка М20	СТП 12-80-03	Ст.35 ГОСТ 1050-88	0,08	2	
33	Гайка М30	СТП 12-80-05	Ст.35 ГОСТ 1050-88	0,28	4	
34	Шайба 16	СТП 18-71-06	Ст.3 ГОСТ 380-71	0,011	4	
35	Шайба 20	СТП 18-71-27	Ст.20 ГОСТ 1050-88	0,023	2	
36	Шпилька М30x115	СТП 69-83-148	Ст.35Х ГОСТ 4543-71	0,55	4	
37	Шпилька М16x125	СТП 69-83-117П	Ст.35Х ГОСТ 4543-71	0,15	4	
43	Бугель	1012-150-2	Ст.25Л ТУ 108.1292-84	33,0	1	
19	Кольцо опрессованное	883-100-18-04	Набивка сквозного плетения марки АГИ	0,224	4	
21	Кольцо асбографитовое 64x44x10	АГ-50 ТУ 38-114218-76		0,036	11	
Дополнительные (переменные) запасные части для исполнения 882-150-Ц3						
42	Головка приводная	235-Ц3-0 ^в -01	-	65,5	1	
				Масса изделия в сборе	412,0	
Дополнительные (переменные) запасные части для исполнения 882-150-К3						
42	Головка приводная	235-К3-0-01	-	58,0	1	
				Масса изделия в сборе	404,5	
Дополнительные (переменные) запасные части для исполнения						
42	Электропривод	823-Э-0	-	110,0	1	
				Масса изделия в сборе	456,5	

СПЕЦИФИКАЦИЯ ЗАПАСНЫХ ЧАСТЕЙ
Задвижка 885-150-ЦЗ; КЗ,Э. Параметры: Pp – 9,8 МПа; tp – 540°С.

Таблица 17

№ поз. по рис.1	Наименование детали	Обозначение детали	Материал детали	Масса детали (кг)	Количество деталей в изделии (шт.)	Примечание
Запасные части, общие для всех исполнений						
1	Корпус	882-150-1-02	20ХМФЛ ОСТ 108.961.03-79	245,0	1	
2	Седло	882-150-7-02	12Х1МФ ГОСТ 20072-74	2,9	2	
3	Тарелка	882-150-5-02	12Х1МФ ГОСТ 20072-74	4,5	2	
4	Штифт специальный	881-150-16	25Х1МФ ГОСТ 20072-74	0,01	1	
5	Пружина	881-150-20	ХН77ТЮР ТУ 3-825-80	0,004	1	
6	*Кольцо опорное	881-150-21-08	Ст.20 ГОСТ 1050-88	0,76	1	
7	Обойма	882-150-4-01	12Х1МФ ГОСТ 20072-74	8,0	1	
8	Кольцо распорное	882-150-6А	12Х1МФ ГОСТ 20072-74	0,64	1	
9	Шпindelь	882-150-8	25Х2М1Ф ТУ 4-1-552-72	8	1	
10	Прокладка регулирующая	882-150-9-01	08Х18Н10Т ГОСТ 5949-75	0,023	1	S=4 мм
11	Кольцо установочное	882-150-12	Ст.20 ГОСТ1050-88	0,4	1	
12	Штифт	882-150-13	25Х1МФ ГОСТ 20072-74	0,025	2	
13	Штифт	883-100-19-01	25Х1МФ ГОСТ 20072-74	0,04	1	
14	Пробка М20	1013-100-3-01	12Х1МФ ГОСТ 20072-74	0,09	1	
15	Крышка	882-150-14	12Х1МФ ГОСТ 20072-74	24,5	1	
17	Грундбукса	СТП 22-71-108	30Х13 ГОСТ 5949-75	0,63	1	
18	Кольцо сальника	СТП 23-71-08	30Х13 ГОСТ 5949-75	0,157	1	
19	Кольцо набивочное	883-100-18-04	АГИ 16Х16 ГОСТ 5152-84	0,225	4	
21	Кольцо асбографитовое	АГ-50 ТУ38-114128-76	-	0,036	11	
22	Подшипник	8216 ГОСТ 7872-89	-	0,95	2	
23	Втулка резьбовая	СТП 24-71-107	Бр.АЖ Мц 10-3-1,5	1,14	1	
24	Втулка шпинделя	СТП 52-75-202	Ст.35 ГОСТ 1050-88	4,8	1	
25	Кольцо разъемное	СТП 41-72-106	12Х1МФ ГОСТ 20072-74	5,7	1	
26	Кольцо упорное	СТП 50-74-04	Ст.35 ГОСТ 1050-88	2,1	1	
27	Планка нажимная	СТП 27-72-04	Ст.35 ГОСТ 1050-88	4,0	1	
28	Масленка	1.3 Ц6 ГОСТ 19853-74	-	0,006	1	
29	Ось	Ø18 d11x50 СТП 20-71-154	Ст.35Х ГОСТ 4543-71	0,1	2	
30	Болт откидной	М20x120 СТП 35-72-12	Ст.35Х ГОСТ 4543-71	0,3	2	
31	Гайка М16	СТП 22-80-22	30ХМА ГОСТ 4543-71	0,039	4	
32	Гайка М16	СТП 22-80-23	30ХМА ГОСТ 4543-71	0,077	2	
33	Гайка М30	СТП 22-80-35	25Х1МФ ГОСТ 20072-74	0,28	4	
34	Шайба 16	СТП 18-71-06	Ст. 3 ГОСТ 380-71	0,011	4	
35	Шайба 20	СТП 18-71-27	20 ГОСТ 1050-88	0,023	2	
36	Шпилька М30x115	СТП 69-83-248	25Х1МФ ГОСТ 20072-74	0,55	4	
37	Шпилька М16x125	СТП 69-83-217	25Х1МФ ГОСТ 20072-74	0,15	4	
Дополнительные (переменные) запасные части для исполнения 885-150-ЦЗ						
42	Головка приводная	235-ЦЗ-О ^а -01	-	66,5	1	

Масса изделия в сборе				423,0	
Дополнительные (переменные) запасные части для исполнения 885-150-К3					
42	Головка приводная	235-К3-О-01	-	58,0	
Масса изделия в сборе				415,0	
Дополнительные (переменные) запасные части для исполнения 885-150-Э					
42	Электропривод	793-Э-О-II	-	99,2	
Масса изделия в сборе				461,0	

СПЕЦИФИКАЦИЯ ЗАПАСНЫХ ЧАСТЕЙ
Задвижка 882-175-ЦЗ; КЗ,Э. Параметры: Pp – 23,5 МПа; tp – 250°С.

Таблица 18

№ поз. по рис.1	Наименование детали	Обозначение детали	Материал детали	Масса детали (кг)	Количество деталей в изделии (шт.)	Примечание
Запасные части, общие для всех исполнений						
1	Корпус	883-175-1-03	20ГСЛ ОСТ 108.961.03-79	405,0	1	
2	Седло	883-175-2-02	Ст.20 ГОСТ1050-88	4,8	2	
3	Тарелка	883-175-3-02	Ст.20 ГОСТ1050-88	9,0	2	
4	Штифт специальный	881-150-16	25X1МФ ГОСТ 20072-74	0,01	1	
5	Пружина	881-150-20	ХН77ТЮР-1,51 ТУ 14-1-552-72	0,004	1	
6	Кольцо опорное	881-150-21-04	Ст.20 ГОСТ1050-88	1,73	1	
7	Обойма	881-150-4-02	Ст.25Л ТУ 108.1292-84	13,2	1	
8	Кольцо распорное	881-150-6	25X1МФ ГОСТ 20072-74	0,88	1	
9	Шпindelь	881-150-8-02	38X2МЮА ГОСТ4543-71	14,0	1	
10	Прокладка регулирующая	881-150-14	12X1МФ ГОСТ 20072-74	0,07	1	S= 4 мм
		881-150-14-01	08X18H10T ГОСТ 5949-75	0,036	2	S= 0,5 мм
12	Штифт	881-150-15А	25X1МФ ГОСТ 20072-74	0,033	2	
13	Штифт	883-100-19-02	25X1МФ ГОСТ 20072-74	0,07	1	
14	Пробка М20	1013-100-3-02	Ст.20 ГОСТ1050-88	0,09	1	
15	Крышка	881-150-22-03	Ст.20 ГОСТ1050-88	38,0	1	
17	Грундбуksа	СТП 22-71-211	Ст.20 ГОСТ1050-88	0,9	1	
18	Кольцо сальника	СТП 23-71-11	30X13 ГОСТ 5949-75	0,41	1	
22	Подшипник	8222 ГОСТ 6874-75	-	2,6	2	
23	Втулка резьбовая	СТП 24-71-109	Бр.АЖМц 10-3-1,5 ГОСТ 18175-78	2,38	1	
24	Втулка шпинделя	СТП 52-75-304	Ст.35 ГОСТ1050-88	15,6	1	
25	Кольцо разъемное	СТП 41-72-110	12X1МФ ГОСТ 20072-74	9,83	1	
26	Кольцо упорное	СТП 50-74-06	Ст.35 ГОСТ1050-88	5,41	1	
27	Планка нажимная	СТП 27-72-07	Ст.35 ГОСТ1050-88	5,1	1	
28	Масленка	1.3Ц6 ГОСТ 19853-74	-	0,006	1	
29	Ось	Ø20d11x55 СТП 20-71-166	Ст.35Х ГОСТ 4543-71	0,135	2	
30	Болт откидной	М24x140 СТП 35-72-16	Ст.35Х ГОСТ 4543-71	0,508	2	
31	Гайка М20	СТП 12-80-03	Ст.35 ГОСТ1050-88	0,08	4	
32	Гайка М24	СТП 12-80-04	Ст.35 ГОСТ1050-88	0,133	2	
33	Гайка М30	СТП 12-80-05	Ст.35 ГОСТ1050-88	0,28	4	

Продолжение таблицы 18

34	Шайба 20	СТП 18-71-27	Ст.20 ГОСТ1050-88	0,0229	4	
35	Шайба 24	СТП 18-71-28	Ст.20 ГОСТ1050-88	0,032	2	
36	Шпилька М30х130	СТП 69-83-150	Ст.35Х ГОСТ 4543-71	0,599	4	
37	Шпилька М20х135	СТП 69-83-129	Ст.35Х ГОСТ 4543-71	0,33	4	
38	Подшипник	122 ГОСТ 8338-75		2,37	1	
39	Компенсатор	СТП 47-73-109	60С2А ГОСТ14959-69	1,18	1	
43	Бугель	1013-175-2	20ГСЛ ТУ 108.1292-84	52,5	1	
40	Компенсатор опорный	881-150-19	60С2А ГОСТ14959-69	1,1	1	
19	Кольцо опрессованное	883-100-18-05	Набивка сквозного плетения марки АГИ	0,436	4	
11	Диск опорный	СТП 54-75-02	Ст.25 ГОСТ1050-88	8,0	1	
21	Кольцо асбографитовое 52х78х13	АГ-50 ТУ 38-114218		0,06	10	
Дополнительные (переменные) запасные части для исполнения 882-175-Э						
42	Электропривод	825-Э-01	-	148,0	1	
Масса изделия в сборе				763,0		
Дополнительные (переменные) запасные части для исполнения 882-175-К3						
42	Головка приводная	359-К3-0 ^а -02	-	88,0	1	
Масса изделия в сборе				704,0		
Дополнительные (переменные) запасные части для исполнения 882-175-Ц3						
42	Головка приводная	359-Ц3-0 ^а -02	-	116,0	1	
Масса изделия в сборе				732,0		

СПЕЦИФИКАЦИЯ ЗАПАСНЫХ ЧАСТЕЙ

Задвижка 1012-175-Ц3; К3,Э. Параметры: Рр – 23,5 МПа; tр – 250°С.

Таблица 19

№ поз. по рис.1	Наименование детали	Обозначение детали	Материал детали	Масса детали (кг)	Количество деталей в изделии (шт.)	Примечание
Запасные части, общие для всех исполнений						
1	Корпус	1013-175-1-02	15ГС ТУ14-3-460-75	431,0	1	
2	Седло	1013-175-1-5-01	Ст.20 ГОСТ 1050-88	4,4	2	
3	Тарелка	882-150-5-01	Ст.20 ГОСТ 1050-88	9,0	2	
4	Штифт специальный	881-150-16	25Х1МФ ГОСТ 20072-74	0,01	1	
5	Пружина	881-150-20	ХН77ТЮР-1,51 ТУ 3-825-74	0,004	1	
6	*Кольцо опорное	711 141.006-10	Ст.20 ГОСТ 1050-88	1,72	1	
7	Обойма	881-150-4А-02	20ГСЛ ТУ 108.1292-84	14,5	1	
8	Кольцо распорное	881-150-6	12Х1МФ ГОСТ 20072-74	0,88	1	
9	Шпindelь	881-150-8-02	38Х2МЮА ГОСТ4543-71	14,0	1	
10	Прокладка регулирующая	881-150-14	12Х1МФ ГОСТ 20072-74	0,07	1	S= 4 мм
	Прокладка регулирующая	881-150-14-01	08Х18Н10Т ГОСТ 5949-75	0,035	2	S=0,5 мм
12	Штифт	881-150-15А	25Х1МФ ГОСТ 20072-74	0,033	2	
13	Штифт	883-100-19-07	25Х1МФ ГОСТ 20072-74	0,1	1	
14	Пробка	1013-100-3-02	Ст.20 ГОСТ 1050-88	0,09	1	
15	Крышка	881-150-22-03	Ст.20 ГОСТ 1050-88	38,0	1	
17	*Грундбукса	712 451.001-11	30Х13 ГОСТ 5949-75	0,72	1	

18	*Кольцо сальника	711 141.001-11	30X13 ГОСТ 5949-75	0,42	1	
19	*Кольцо 250x210x20	КГФ-Г-П2 ТУ5728-004-13267785-99	Графит "Графлекс" ТУ5728-001-17172478-97	-	1	
20	*Кольцо 250x210x20	КГФ-Г-П1 ТУ5728-004-13267785-99	Графит "Графлекс" ТУ5728-001-17172478-97	-	1	
21	*Комплект сальника	К-01Ш-2Х4-78x52x78 КГФ-Г ТУ 5728-009-13267785-99	Графит "Графлекс" ТУ5728-001-17172478-97	-	1компл.	
22	Подшипник	8222 ГОСТ 7872-89	-	2,6	2	
23	Втулка резьбовая	СТП 24-71-109	Бр.АЖМц 10-3-1,5 ГОСТ 18175-78	2,38	1	
24	Втулка шпинделя	СТП 52-75-304	Ст.35 ГОСТ 1050-88	15,6	1	
25	Кольцо разъемное	СТП 41-72-011	Ст.20 ГОСТ 1050-88	9,83	1	
26	Кольцо упорное	СТП 50-74-06	Ст.35 ГОСТ 1050-88	5,41	1	
27	Планка нажимная	СТП 27-72-07	Ст.35 ГОСТ 1050-88	5,1	1	
28	Масленка	1.3Ц6 ГОСТ 19853-74	-	-	1	
29	Ось	Ø20d11x55 СТП 20-71-166	Ст.35Х ГОСТ 4543-71	0,136	2	
30	Болт откидной	M24x140 СТП 35-72-16	Ст.35Х ГОСТ 4543-71	0,508	2	
31	Гайка М20	СТП 12-80-03	Ст.35 ГОСТ1050-88	0,08	4	
32	Гайка М24	СТП 12-80-04	Ст.35 ГОСТ1050-88	0,13	2	
33	Гайка М30	СТП 12-80-05	Ст.35 ГОСТ1050-88	0,28	4	
34	Шайба 20	СТП 18-71-27	Ст.20 ГОСТ 1050-88	0,023	4	
35	Шайба 24	СТП 18-71-28	Ст.20 ГОСТ 1050-88	0,32	2	
36	Шпилька М30x130	СТП 69-83-150	Ст.35Х ГОСТ 4543-71	0,60	4	
37	Шпилька М20x135	СТП 69-83-129	Ст.35Х ГОСТ 4543-71	0,33	4	
38	Подшипник	122 ГОСТ 8338-75	-	2,37	1	
39	Компенсатор	СТП 47-73-209	60С2А ГОСТ14959-69	1,18	1	
43	Бугель	1013-175-2	20ГСЛ ТУ 108.1292-84	25,2	1	
40	Компенсатор опорный	881-150-19	60С2А ГОСТ14959-69	1,1	1	
11	Диск опорный	СТП 54-75-02	Ст.25 ГОСТ1050-88	8,0	1	
Дополнительные (переменные) запасные части для исполнения 1012-175-ЦЗ						
42	Головка приводная	359-ЦЗ-0 ^а -01	-	116,0	1	
Масса изделия в сборе				756,0		
Дополнительные (переменные) запасные части для исполнения						
42	Головка приводная	359-КЗ-0 ^а -01	-	88,0	1	
Масса изделия в сборе				728,0		
Дополнительные (переменные) запасные части для исполнения						
42	Электропривод	795-Э-0-У	-	177,0	1	
Масса изделия в сборе				798,0		

СПЕЦИФИКАЦИЯ ЗАПАСНЫХ ЧАСТЕЙ

Задвижка 883-175-Э-01; ЦЗ-01; КЗ-01 Параметры: Рр – 13,7 МПа; tр – 560°С ;
 Задвижка 883-175-Э-02; ЦЗ-02; КЗ-02. Параметры: Рр – 9,8 МПа; tр – 540°С

Таблица 20

№ поз. по рис.1	Наименование детали	Обозначение детали	Материал детали	Масса детали (кг)	Количество деталей в изделии (шт.)	Примечание
Запасные части, общие для всех исполнений						
2	Седло	883-175-2-01	12Х1МФ ГОСТ 20072-74	4,8	2	
3	Тарелка	883-175-3-01	12Х1МФ ГОСТ 20072-74	8,62	2	
4	Штифт специальный	881-150-16	25Х1МФ ГОСТ 20072-74	0,01	1	
5	Пружина	881-150-20	ХН77ТЮР-1,5 ТУ 3-825-80	0,004	1	
6	*Кольцо опорное	711141.006-11	12Х1МФ ГОСТ 20072-74	1,72	1	
7	Обойма	881-150-52	12Х1МФ ГОСТ 20072-74	14,2	1	
8	Кольцо распорное	881-150-6	12Х1МФ ГОСТ 20072-74	0,88	1	
9	Шпindelь	881-150-8-01	25Х2М1Ф ТУ 14-1-552-72	14,0	1	
10	Прокладка регулирующая	881-150-14	12Х1МФ ГОСТ 20072-74	0,07	1	S=4 мм
	Прокладка регулирующая	881-150-14-01	08Х18Н10Т ГОСТ 5949-75	0,035	4	S=0,5 мм
	Прокладка компенсирующая	881-150-13	12Х1МФ ГОСТ 20072-74	0,06	1	
12	Штифт	881-150-15А	25Х1МФ ГОСТ 20072-74	0,033	2	
13	Штифт	883-100-19-07	25Х1МФ ГОСТ 20072-74	0,1	1	
14	Пробка	1013-100-3-01	12Х1МФ ГОСТ 20072-74	0,09	1	
15	Крышка	881-150-22-01	12Х1МФ ГОСТ 20072-74	37,0	1	
17	*Грундбукса	712 451.001-11	30Х13 ГОСТ 5949-75	0,72	1	
18	*Кольцо сальника	711 141.001-11	30Х13 ГОСТ 5949-75	0,42	1	
19	*Кольцо 250x210x20	КГФ-Г-П2 ТУ 5728-004-13267785-99	Графит "Графлекс" ТУ 57-28-001-17172478-97	-	1	
20	*Кольцо 250x210x20	КГФ-Г-П1 ТУ 5728-004-13267785-99	Графит "Графлекс" ТУ 57-28-001-17172478-97	-	1	
21	*Комплект сальника	К-01Ш-2x4-78x52x78 КГФ-Г ТУ5728-009-13267785-99	Графит "Графлекс" ТУ 57-28-001-17172478-97	-	1компл.	
22	Подшипник	8222 ГОСТ 7872-89		2,6	2	
23	Втулка резьбовая	СТП 24-71-109	Бр.АЖ Мц 10-3-1,5 ГОСТ 18175-78	2,38	1	
24	Втулка шпинделя	СТП 52-75-304	Ст.35 ГОСТ 1050-88	15,6	1	
25	Кольцо разъемное	СТП 41-72-110	12Х1МФ ГОСТ 20072-74	9,83	1	
26	Кольцо упорное	СТП 50-74-06	Ст.35 ГОСТ 1050-88	5,41	1	
27	Планка нажимная	СТП 27-72-08	38Х2МЮА ГОСТ 4543-71	5,1	1	
28	Масленка	1.3 Ц6 ГОСТ 19853-74		0,006	1	
29	Ось	Ø20 d11x55 СТП 20-71-166	Ст.35Х ГОСТ 4543-71	0,135	2	
30	Болт откидной	M24x140 СТП 35-72-16	Ст.35Х ГОСТ 4543-71	0,508	2	
31	Гайка М20	СТП 12-80-23	30ХМА ГОСТ 4543-71	0,08	4	
32	Гайка М24	СТП 12-80-24	30ХМА ГОСТ 4543-71	0,13	2	
33	Гайка М30	СТП 12-80-25	30ХМА ГОСТ 4543-71	0,28	4	

34	Шайба 20	СТП 18-71-27	Ст.20 ГОСТ 1050-88	0,023	4	
35	Шайба 24	СТП 18-71-28	Ст.20 ГОСТ 1050-88	0,032	2	
36	Шпилька М30х130	СТП 69-83-250	25Х1МФ ГОСТ 20072-74	0,6	4	
37	Шпилька М20х135	СТП 69-83-229	25Х1МФ ГОСТ 20072-74	0,33	4	
38	Подшипник	122 ГОСТ 8338-75	-	2,37	1	
39	Компенсатор	СТП 47-73-109	60С2А ГОСТ 14959-69	1,18	1	
	Компенсатор опорный	881-150-19	60С2А ГОСТ 14959-69	1,1	1	
	Диск опорный	СТП 54-75-02	Ст.25 ГОСТ 1050-88	8,8	1	
43	Бугель	1013-175-2	20ГСЛ ТУ 108.1292-84	52,5	1	
Дополнительные (переменные) запасные части для исполнения 883-175-Ц3-01						
42	Головка приводная	359-Ц3-О ^А -01		116,0	1	
1	Корпус	883-175-1-01	15Х1М1ФЛ ОСТ 108.961.03-79	405,0	1	
Масса изделия в сборе				736,0		
Дополнительные (переменные) запасные части для исполнения 883-175-К3-01						
42	Головка приводная	359-К3-О ^А -01		88,0	1	
1	Корпус	883-175-1-01	15Х1М1ФЛ ОСТ 108.961.03-79	405,0	1	
Масса изделия в сборе				706,0		
Дополнительные (переменные) запасные части для исполнения 883-175-Э-01						
42	Электропривод	795-Э-О-И		195,4	1	
1	Корпус	883-175-1-01	15Х1М1ФЛ ОСТ 108.961.03-79	405,0	1	
Масса изделия в сборе				829,0		
Дополнительные (переменные) запасные части для исполнения 883-175-Ц3-02						
42	Головка приводная	359-Ц3-О ^А -01		116,0	1	
1	Корпус	883-175-1-02	20ХМФЛ ОСТ 108.961.03-79	405,0	1	
Масса изделия в сборе				736,0		
Дополнительные (переменные) запасные части для исполнения 883-175-К3-02						
42	Головка приводная	359-К3-О ^А -01		88,0	1	
1	Корпус	883-175-1-02	20ХМФЛ ОСТ 108.961.03-79	405,0	1	
Масса изделия в сборе				706,0		
Дополнительные (переменные) запасные части для исполнения 883-175-Э-02						
42	Электропривод	795-Э-О-У		169,0	1	
1	Корпус	883-175-1-02	20ХМФЛ ОСТ 108.961.03-79	405,0	1	
Масса изделия в сборе				783,0		

СПЕЦИФИКАЦИЯ ЗАПАСНЫХ ЧАСТЕЙ
 Задвижка 1013-175-ЦЗ; КЗ; Э; Параметры: Pp – 13,7 МПа; tp – 560°С.
 Задвижка 1013-175- Э-01, ЦЗ-01, КЗ-01. Параметры: Pp – 9,8 Мпа; tp – 540°С.

Таблица 21

№ поз. по рис.1	Наименование детали	Обозначение детали	Материал детали	Масса детали (кг)	Количество деталей в изделии (шт.)	Примечание
Запасные части, общие для всех исполнений						
2	Седло	1013-175-1-5	25X1MФ ГОСТ 20072-74	4,4	2	
3	Тарелка	883-175-3-01	25X1MФ ГОСТ 20072-74	9,0	2	
4	Штифт специальный	881-150-16	25X1MФ ГОСТ 20072-74	0,01	1	
5	Пружина	881-150-20	ХН77ТЮР-1,5 ТУ 3-825-74	0,004	1	
6	*Кольцо опорное	711 141.006-11	12X1MФ ГОСТ 20072-74	1,72	1	
7	Обойма	881-150-52	12X1MФ ГОСТ 20072-74	14,2	1	
8	Кольцо распорное	881-150-6	12X1MФ ГОСТ 20072-74	0,88	1	
9	Шпindelь	881-150-8-01	25X2M1Ф ТУ 14-1-552-72	14,0	1	
10	Прокладка регулирующая	881-150-14	12X1MФ ГОСТ 20072-74	0,07	1	S= 4 мм
	Прокладка регулирующая	881-150-14-01	08X18H10T ГОСТ 5949-75	0,035	2	S= 0,5 мм
12	Штифт	883-100-19-07	25X1MФ ГОСТ 20072-74	0,1	1	
13	Штифт	881-150-15A	25X1MФ ГОСТ 20072-74	0,033	2	
14	Пробка	1013-100-3-01	12X1MФ ГОСТ 20072-74	0,09	1	
15	Крышка	881-150-22-01	15X1MФ ГОСТ 20072-74	37,0	1	
	Крышка	881-150-3-041	15X1M1ФЛ ГОСТ 20072-74	38,0	1	
17	*Грундбукса	712 451.001-11	30X13 ГОСТ 5949-75	0,72	1	
18	*Кольцо сальника	711 141.001-11	30X13 ГОСТ 5949-75	0,42	1	
19	*Кольцо 250x210x20	КГФ-Г-П2 ТУ5728-004-13267785-96	Графит "Графлекс" ТУ5728-001-17172478-97	-	1	
20	*Кольцо 250x210x20	КГФ-Г-П1 ТУ5728-004-13267785-96	Графит "Графлекс" ТУ5728-001-17172478-97	-	1	
21	*Комплект сальника	К-01Ш-2Х4-135x104 КГФ-Г ТУ 5728-009-13267785-99	Графит "Графлекс" ТУ5728-001-17172478-97	-	1 компл.	
22	Подшипник	8222 ГОСТ 7872-89	-	2,6	2	
23	Втулка резьбовая	СТП 24-71-109	Бр.АЖМц 10-3-1,5 ГОСТ 18175-78	2,38	1	
24	Втулка шпинделя	СТП 52-75-304	Ст. 35 ГОСТ 1050-88	15,6	1	
25	Кольцо разъемное	СТП 41-72-110	12X1MФ ГОСТ 20072-74	9,83	1	
26	Кольцо упорное	СТП 50-74-06	Ст. 35 ГОСТ 1050-88	5,41	1	
27	Планка нажимная	СТП 27-72-08	38X2МЮА ГОСТ 5949-75	5,1	1	
28	Масленка	1,3 Ц6 ГОСТ 19853-74	-	-	1	
29	Ось	Ø20d11x55 СТП 20-71-166	Ст.35Х ГОСТ 4543-71	0,136	2	
30	Болт откидной	M24x140 СТП 35-72-16	Ст.35Х ГОСТ 4543-71	0,565	2	
31	Гайка М20	СТП 12-80-23	30ХМА ГОСТ 4543-71	0,077	4	
32	Гайка М24	СТП 12-80-24	30ХМА ГОСТ 4543-71	0,133	2	

Продолжение таблицы 21

33	Гайка М30	СТП 12-80-25	30ХМА ГОСТ 4543-71	0,277	4	
34	Шайба 20	СТП 18-71-27	Ст.20 ГОСТ 1050-88	0,023	4	
35	Шайба 24	СТП 18-71-28	Ст. 20 ГОСТ 1050-88	0,032	2	
36	Шпилька М30х130	СТП 69-83-250	25Х1МФ ГОСТ 20072-74	0,60	4	
37	Шпилька М20х135	СТП 69-83-229	25Х1МФ ГОСТ 20072-74	0,33	4	
38	Подшипник	122 ГОСТ 8338-75	-	2,37	1	
39	Компенсатор	СТП 47-73-209	60С2А ГОСТ 14959-69	1,18	1	
43	Бугель	1013-175-2	20ГСЛ ТУ 108.1292-84	52,5	1	
	Прокладка компенсирующая	881-150-13	12Х1МФ ГОСТ 20072-74	0,06	1	
	Компенсатор опорный	881-150-19	60С2А ГОСТ 14959-69	1,1	1	
	Диск опорный	СТП 54-75-02	Ст. 25 ГОСТ 1050-88	8,0	1	
Дополнительные (переменные) запасные части для исполнения 1013-175-Ц3						
1	Корпус	1013-175-1	15Х1МФ ОСТ 108.961.03-79	438,0	1	
42	Головка приводная	359-Ц3-0 ^а -01	-	116,0	1	
Масса изделия в сборе				761,0		
Дополнительные (переменные) запасные части для исполнения 1013-175-Ц3-01						
1	Корпус	1013-175-1-01	15Х1МФ ОСТ 108.961.03-79	431,0	1	
42	Головка приводная	359-Ц3-0 ^а -01	-	116,0	1	
Масса изделия в сборе				754,0		
Дополнительные (переменные) запасные части для исполнения 1013-175-К3						
1	Корпус	1013-175-1	15Х1МФ ОСТ 108.961.03-79	438,0	1	
42	Головка приводная	359-К3-0 ^а -01	-	88,0	1	
Масса изделия в сборе				733,0		
Дополнительные (переменные) запасные части для исполнения 1013-175-К3-01						
1	Корпус	1013-175-1	15Х1МФ ОСТ 108.961.03-79	431,0	1	
42	Головка приводная	359-Ц3-0 ^а -01	-	88,0	1	
Масса изделия в сборе				726,0		
Дополнительные (переменные) запасные части для исполнения-1013-175-Э						
1	Корпус	1013-175-1	15Х1МФ ОСТ 108.961.03-79	438,0	1	
42	Электропривод	795-Э-0-II	-	210,0	1	
Масса изделия в сборе				840,0		
Дополнительные (переменные) запасные части для исполнения 1013-175-Э-01						
1	Корпус	1013-175-1	15Х1МФ ОСТ 108.961.03-79	431,0	1	
42	Электропривод	795-Э-0-У	--	180,0	1	
Масса изделия в сборе				818,0		

СПЕЦИФИКАЦИЯ ЗАПАСНЫХ ЧАСТЕЙ

Задвижка 880-200-ЦЗ; КЗ,Э,ЭМ,ЭН Параметры: Pp – 37,3 МПа; tp – 280°С.

Таблица 22

№ поз. по рис.1	Наименование детали	Обозначение детали	Материал детали	Масса детали (кг)	Количество деталей в изделии (шт.)	Примечание
Запасные части, общие для всех исполнений						
1	Корпус	880-200-1	20ГСЛ ТУ 108.1292-84	554,0	1	

2	Седло	883-175-2-02	Ст.20 ГОСТ 1050-88	4,4	2	
3	Тарелка	883-175-3-02	Ст.20 ГОСТ 1050-88	9,0	2	
4	Штифт специальный	881-150-16	25X1МФ ГОСТ 20072-74	0,01	1	
5	Пружина	881-150-20	ХН77ТЮР ТУ 3-825-80	0,004	1	
6	*Кольцо опорное	711 141.006-10	Ст.20 ГОСТ 1050-88	1,72	1	
7	Обойма	881-150-52	12X1МФ ГОСТ 20072-74	14,2	1	
8	Кольцо распорное	881-150-6	12X1МФ ГОСТ 20072-74	0,88	1	
9	Шпиндель	881-150-8-02	38X2МЮА ГОСТ4543-71	14,0	1	
10	Прокладка регулирующая	881-150-14-01	08X18H10Т ГОСТ 5949-75	0,035	1	S= 0,5 мм
	Прокладка регулирующая	881-150-14	12X1МФ ГОСТ 20072-74	0,07	1	S= 4 мм
12	Штифт	881-150-15А	25X1МФ ГОСТ 20072-74	0,033	2	
13	Штифт	883-100-19-07	25X1МФ ГОСТ 20072-74	0,1	1	
14	Пробка	1013-100-3-02	Ст.20 ГОСТ 1050-88	0,09	1	
15	Крышка	881-150-22-02	Ст.20 ГОСТ 1050-88	37,0	1	
17	*Грундбукса	712 451.001-11	30X13 ГОСТ 5949-75	0,72	1	
18	*Кольцо сальника	711 141.001-11	30X13 ГОСТ 5949-75	0,42	1	
19	*Кольцо 250x210x20	КГФ-Г-П2 ТУ5728-004-13267785-96	Графит «Графлекс» ТУ5728-001-17172478-97	-	1	
20	*Кольцо 250x210x20	КГФ-Г-П1 ТУ5728-004-13267785-96	Графит «Графлекс» ТУ5728-001-17172478-97	-	1	
21	*Комплект сальника	К-01Ш-2Х4-135x104 КГФ-Г ТУ 5728-009-13267785-99	Графит «Графлекс» ТУ5728-001-17172478-97	-	1	1коипл.
22	Подшипник	8222 ГОСТ 7872-89	-	2,6	2	
23	Втулка резьбовая	СТП 24-71-109	Бр.АЖМц 10-3-1,5 ГОСТ 18175-78	2,38	1	
24	Втулка шпинделя	СТП 52-75-304	Ст.35 ГОСТ 1050-88	15,6	1	
25	Кольцо разъемное	СТП 41-72-011	Ст.20 ГОСТ 1050-88	9,83	1	
26	Кольцо упорное	СТП 50-74-06	Ст.35 ГОСТ 1050-88	5,41	1	
27	Планка нажимная	СТП 27-72-08	38X2МЮА ГОСТ 4543-71	5,1	1	
38	Подшипник	122 ГОСТ 8338-75	-	2,02	1	
28	Масленка	1.2 УХЛ ГОСТ 19853-74	-	0,006	1	
29	Ось	Ø20d11x55 СТП 20-71-166	Ст.35Х ГОСТ 4543-71	0,136	2	
30	Болт откидной	M24x140 СТП 35-72-16	Ст.35Х ГОСТ 4543-71	0,508	2	
31	Гайка М20	СТП 12-80-03	Ст.35 ГОСТ 1050-88	0,08	4	
32	Гайка М24	СТП 12-80-04	Ст.35 ГОСТ 1050-88	0,13	2	
33	Гайка М30	СТП 12-80-05	Ст.35 ГОСТ 1050-88	0,28	4	
34	Шайба 20	СТП 18-71-27	Ст.20 ГОСТ 1050-88	0,023	4	
35	Шайба 24	СТП 18-71-28	Ст.20 ГОСТ 1050-88	0,032	2	
36	Шпилька М30x130	СТП 69-83-150	Ст.35Х ГОСТ 4543-71	0,6	4	
37	Шпилька М20x135	СТП 69-83-219П	Ст.35Х ГОСТ 4543-71	0,33	4	
39	Компенсатор	СТП 47-73-109	60С2А ГОСТ 14959-69	1,18	1	
40	Компенсатор опорный	881-150-16	12X1МФ ГОСТ 20072-74	1,1	1	
11	Диск опорный	СТП 54-75-02	Ст.25 ГОСТ 1050-88	9,83	1	
Дополнительные (переменные) запасные части для исполнения 880-200-Э						
42	Электропривод ВП-4М-II-У3	795-Э-0	-	183,0	1	
43	Бугель	1013-175-2	20ГСЛ ТУ 108.1292-84	52,5	1	
Масса изделия в сборе				966,0		
Дополнительные (переменные) запасные части для исполнения 880-200-Ц3						
42	Головка приводная	359-Ц3-0 ^а -01	-	116,0	1	

Продолжение таблицы 22

43	Бугель	1013-175-2	20ГСЛ ТУ 108.1292-84	52,5	1	
Масса изделия в сборе				882,0		
Дополнительные (переменные) запасные части для исполнения 880-200-КЗ						
42	Головка приводная	359-КЗ-0 ² -01	-	88,0	1	
43	Бугель	1013-175-2	20ГСЛ ТУ 108.1292-84	52,5	1	
Масса изделия в сборе				851,0		
Дополнительные (переменные) запасные части для исполнения 880-200-ЭН						
42	Электропривод запорной арматуры	ГИЮМ.303344.001ТУ	-	105,0	1	
43	Бугель	1013-175-2	20ГСЛ ТУ 108.1292-84	83,0	1	
44	Втулка кулачковая	1013-175-6	Ст.45 ГОСТ 1050-88	4,2	1	
Масса изделия в сборе				920,0		
Дополнительные (переменные) запасные части для исполнения 880-200-ЭМ						
42	Электропривод	Н-Г11Т1 ТУ26-07-015-89	-	195,0	1	
43	Бугель	1013-175-3	20ГСЛ ТУ 108.1292-84	83,0	1	
44	Втулка кулачковая	1013-175-6	Ст.45 ГОСТ 1050-88	4,2	1	
Масса изделия в сборе				980,0		

СПЕЦИФИКАЦИЯ ЗАПАСНЫХ ЧАСТЕЙ

Задвижка 881-200-ЦЗ; КЗ,Э,ЭМ. Параметры: Рр – 25,0 МПа; tр – 545°С.

Таблица 23

№ поз. по рис.1	Наименование детали	Обозначение детали	Материал детали	Масса детали (кг)	Количество деталей в изделии (шт.)	Примечание
Запасные части, общие для всех исполнений						
1	Корпус	881-200-1	15Х1М1ФЛ ГОСТ 108.961.03-79	1396,0	1	
2	Седло	881-200-2-01	12Х1МФ ГОСТ 20072-74	12,5	2	
3	Тарелка	881-200-3-01	12Х1МФ ГОСТ 20072-74	20,3	2	
5	Пружина	880-325-8А	ХН77ТЮР ТУ 3-825-74	0,01	1	
6	*Кольцо опорное	711 141.006-16	12Х1МФ ГОСТ 20072-74	2,7	1	
7	Обойма	881-200-5-01	15Х1М1ФЛ ТУ 108.1292-84	40,0	1	
8	Кольцо распорное	881-200-4	12Х1МФ ГОСТ 20072-74	2,56	1	
9	Шпиндель	881-200-10	25Х2М1Ф ТУ 14-1-552-72	38,0	1	
10	Прокладка регулирующая	881-200-8-01	08Х18Н10Т ГОСТ 5949-75	0,058	1	S= 1 мм
11	Прокладка регулирующая	881-200-8	12Х1МФ ГОСТ 20072-74	0,115	1	S= 4 мм
11	Кольцо установочное	883-100-12-01	Ст.20 ГОСТ 1050-88	0,5	1	
12	Штифт	881-200-6А	25Х1МФ ГОСТ 20072-74	0,123	2	
13	Штифт	883-100-19-03	25Х1МФ ГОСТ 20072-74	0,25	1	
14	Пробка	1013-100-3-01	12Х1МФ ГОСТ 20072-74	0,09	1	
15	Крышка	881-200-11-01	15Х1М1ФЛ ГОСТ 108.961.03-79	102,0	1	
17	*Грундбукса	712 451.001-13	30Х13 ГОСТ 5949-75	2,46	1	
18	*Кольцо сальника	711 141.001-013	30Х13 ГОСТ 5949-75	0,69	1	
19	*Кольцо 270х320х20	КГФ-Г-П2 ТУ5728-004-13267785-96	Графит "Графлекс" ТУ5728-001-17172478-97	-	1	

20	*Кольцо 270x320x20	КФ-Г-П1 ТУ5728-004-13267785-96	Графит "Графлекс" ТУ5728-001-17172478-97	-	1	
21	*Комплект сальника	К-01Ш-2Х4-135x104 КФ-Г ТУ 5728-009-13267785-99	Графит "Графлекс" ТУ5728-001-17172478-97	-	1 компл.	
22	Подшипник	8230 ГОСТ 7872-89	-	6,19	2	
23	Втулка резьбовая	СТП 24-71-111	Бр.АЖМц 10-3-1,5 ГОСТ 18175-78	6,97	1	
24	Втулка шпинделя	СТП 52-75-101	Ст.45 ГОСТ 1050-88	35,0	1	
25	Кольцо разъемное	СТП-41-72-116	12Х1МФ ГОСТ 20072-74	19,8	1	
26	Кольцо упорное	881-200-17	Ст.35 ГОСТ 1050-88	11,2	1	
27	Планка нажимная	СТП 27-72-16	Ст.35 ГОСТ 1050-88	14,0	1	
28	Масленка	1,3 Ц6 ГОСТ 19853-74	-	0,016	1	
31	Гайка М24	СТП 12-80-24	30ХМА ГОСТ 4543-71	0,13	4	
32	Гайка М36	СТП 12-80-26	30ХМА ГОСТ 4543-71	0,45	2	
33	Гайка М42	СТП 12-80-37	25Х1МФ ГОСТ 20072-74	0,78	4	
34	Шайба 24	СТП 18-71-28	Ст.20 ГОСТ 1050-88	0,032	4	
35	Шайба 36	СТП 18-71-10	Ст.3 ГОСТ 380-71	0,11	2	
36	Шпилька М24x225	СТП 69-83-245	25Х1МФ ГОСТ 20072-74	0,68	4	
37	Шпилька М36x225	СТП 69-83-172	Ст.35Х ГОСТ 4543-71	1,6	2	
38	Подшипник	130 ГОСТ 8338-75	-	5,06	1	
39	Компенсатор	СТП 47-73-110	60С2А ГОСТ 14959-69	2,6	1	
40	Шайба промежуточная	881-200-16	60С2А ГОСТ 14959-69	3,0	1	
	Прокладка компенсирующая	881-200-7	12Х1МФ ГОСТ 20072-74	0,18	1	
	Компенсатор опорный	881-200-18	60С2А ГОСТ 14959-69	2,45	1	
	Шайба специальная	881-200-19	Ст.3 ГОСТ 380-71	0,6	1	
	Шпилька	СТП 69-83-274	25Х1МФ ГОСТ 20072-74	1,62	4	
Дополнительные (переменные) запасные части для исполнения 881-200-Э						
42	Электропривод	797-Э-0	-	443,0	1	
43	Бугель	881-200-15	20ГСЛ ТУ 108.1292-84	137,0	1	
Масса изделия в сборе				2398,0		
Дополнительные (переменные) запасные части для исполнения 881-200-Ц3						
42	Головка приводная	451-Ц3-0 ^в -03	-	293,0	1	
43	Бугель	881-200-15	20ГСЛ ТУ 108.1292-84	137,0	1	
Масса изделия в сборе				2210,0		
Дополнительные (переменные) запасные части для исполнения 881-200-К3						
42	Головка приводная	451-К3-0 ^в -01	-	293,0	1	
43	Бугель	881-200-15	20ГСЛ ТУ 108.1292-84	137,0	1	
Масса изделия в сборе				2197,0		
Дополнительные (переменные) запасные части для исполнения 881-200-ЭМ						
42	Электропривод	НД 17У1 ТУ 26-07-015-89	-	355,0	1	
43	Бугель	881-200-22	20ГСЛ ТУ 108.1292-84	180,0	1	
44	Втулка кулачковая	881-200-25	Ст.45 ГОСТ 1050-88	14,0	1	
43	Гайка М30	СТП 12-80-25	30ХМА ГОСТ 4543-71	0,28	8	
43	Шпилька М30x180	СТП 69-83-156	Ст.35Х ГОСТ 4543-71	0,85	4	
Масса изделия в сборе				2320,0		

СПЕЦИФИКАЦИЯ ЗАПАСНЫХ ЧАСТЕЙ
 Задвижка 1013-200-ЦЗ; КЗ,Э. Параметры: Pp – 13,7 МПа; tp – 560°С.

Таблица 24

№ поз. по рис.1	Наименование детали	Обозначение детали	Материал детали	Масса детали (кг)	Количество деталей в изделии (шт.)	Примечание
Запасные части, общие для всех исполнений						
1	Корпус	1017-250-1-03	15X1M1Ф	504,0	1	
2	Седло	1013-175-1-5	12X1MФ ГОСТ 20072-74	4,8	2	
3	Тарелка	883-175-3-01	12X1MФ ГОСТ 20072-74	9,0	2	
4	Штифт специальный	881-150-16	25X1MФ ГОСТ 20072-74	0,01	1	
5	Пружина	881-150-20	ХН77ТЮР ТУ 3-825-80	0,04	1	
6	*Кольцо опорное	711.141.006-11	12X1MФ ГОСТ 20072-74	1,72	1	
7	Обойма	881-150-52	12X1MФ ГОСТ 20072-74	14,2	1	
8	Кольцо распорное	881-150-6	12X1MФ ГОСТ 20072-74	0,88	1	
9	Шпindelь	881-150-8-01	25X2M1Ф ТУ 14-1-552-72	14,0	1	
10	Прокладка регулирующая	881-150-14-01	08X18H10Т ГОСТ 5949-75	0,035	2	S= 0,5 мм
	Прокладка регулирующая	881-150-14	12X1MФ ГОСТ 20072-74	0,07	1	S= 4 мм
12	Штифт	881-150-15А	25X1MФ ГОСТ 20072-74	0,033	2	
13	Штифт	883-100-19-07	25X1MФ ГОСТ 20072-74	0,1	1	
14	Пробка М20	1013-100-3-01	12X1MФ ГОСТ 20072-74	0,09	1	
15	Крышка	881-150-22-01	12X1MФ ГОСТ 20072-74	37,0	1	
17	*Грундбукса	712.451.001-11	30X13 ГОСТ 5949-75	0,72	1	
18	*Кольцо сальника	711.141.001-11	30X13 ГОСТ 5949-75	0,42	1	
19	*Кольцо 250x210x20	КГФ-Г-П2 ТУ5728-004-13267785-96	Графит "Графлекс" ТУ5728-001-17172478-97	-	1	
20	*Кольцо 250x210x20	КГФ-Г-П1 ТУ5728-004-13267785-96	Графит "Графлекс" ТУ5728-001-17172478-97	-	1	
21	*Комплект сальника	К-01Ш-2Х4-135x104 КГФ-Г ТУ 5728-009-13267785-99	Графит "Графлекс" ТУ5728-001-17172478-97	-	1 компл.	
22	Подшипник	8222 ГОСТ 7872-89	-	2,6	2	
23	Втулка резьбовая	СТП 24-71-109	Бр.АЖМц 10-3-1,5 ГОСТ 18175-78	2,38	1	
24	Втулка шпинделя	СТП 52-75-304	Ст.35 ГОСТ 1050-88	15,6	1	
25	Кольцо разъемное	СТП 41-72-110	12X1MФ ГОСТ 20072-74	9,83	1	
26	Кольцо упорное	СТП 50-74-06	Ст.35 ГОСТ 1050-88	5,41	1	
27	Планка нажимная	СТП 27-72-08	38X2МЮА ГОСТ 4543-71	5,1	1	
28	Масленка	1.3 Ц6 ГОСТ 19853-74	-	-	1	
29	Ось	Ø20d11x55 СТП 20-71-166	Ст.35Х ГОСТ 4543-71	0,136	2	
30	Болт откидной	М24x140 СТП 35-72-23	Ст.35Х ГОСТ 4543-71	0,508	2	
31	Гайка М20	СТП 12-80-23	30ХМА ГОСТ 4543-71	0,08	4	
32	Гайка М24	СТП 12-80-24	30ХМА ГОСТ 4543-71	0,13	2	
33	Гайка М30	СТП 12-80-25	30ХМА ГОСТ 4543-71	0,28	4	
34	Шайба 20	СТП 18-71-27	Ст.20 ГОСТ 1050-88	0,023	4	
35	Шайба 24	СТП 18-71-28	Ст.20 ГОСТ 1050-88	0,032	2	

Продолжение таблицы 24

36	Шпилька М30х130	СТП 69-83-250	25Х1МФ ГОСТ 20072-74	0,6	4	
37	Шпилька М20х135	СТП 69-83-229	25Х1МФ ГОСТ 20072-74	0,33	4	
38	Подшипник	122 ГОСТ 8338-75	-	2,37	1	
39	Компенсатор	СТП 47-73-209	60С2А ГОСТ 14959-69	1,18	1	
11	Диск опорный	СТП 54-75-02	Ст.25 ГОСТ 1050-88	8,0	1	
43	Бугель	1013-175-2	20ГСЛ ТУ 108.1292-84	52,5	1	
Дополнительные (переменные) запасные части для исполнения 1013-200-ЦЗ						
42	Головка приводная	359-ЦЗ-0 ^а -03	-	116,0	1	
Масса изделия в сборе				809,0		
Дополнительные (переменные) запасные части для исполнения 1013-200-КЗ						
42	Головка приводная	359-КЗ-0 ^а -03	-	88,0	1	
Масса изделия в сборе				781,0		
Дополнительные (переменные) запасные части для исполнения 1013-200-Э						
42	Электропривод	795-Э-0	-	171,0	1	
Масса изделия в сборе				864,0		

СПЕЦИФИКАЦИЯ ЗАПАСНЫХ ЧАСТЕЙ

Задвижка 883-200-ЦЗ,КЗ,Э. Параметры: Рр – 13,7 МПа; tp – 560°С.

Таблица 25

№ поз. по рис.	Наименование детали	Обозначение детали	Материал детали	Масса детали (кг)	Количество деталей в изделии (шт.)	Примечание
Запасные части, общие для всех исполнений						
1	Корпус	883-200-1-01	15Х1М1ФЛ ОСТ 108.961.03-79	537	1	
2	Седло	883-200-6-01	12Х1МФ ТУ 14-3-460-75	8,1	2	
3	Тарелка	883-200-5-01	12Х1МФ ГОСТ 20072-74	14,5	2	
4	Штифт специальный	881-150-16	25Х1МФ ГОСТ 20072-74	0,01	1	
5	Пружина	883-200-8	ХН77ТЮР-2,0 ТУ 3-825-80	0,006	1	
6	Кольцо опорное	881-150-21-10	Ст.20 ГОСТ 1050-88	1,7	1	
7	Обойма	883-200-4А-01	12Х1МФ ГОСТ 20072-74	20,7	1	
8	Кольцо распорное	881-150-6	12Х1МФ ТУ 14-3-460-75	0,88	1	
9	Шпindel	883-200-7-01	25Х2М1Ф ТУ 14-1-552-72	20,5	1	
10	Прокладка регулирующая	881-150-14	12Х1МФ ГОСТ 20072-74	0,07	1	S=4мм
	Прокладка регулирующая	881-150-14-01	08Х18Н10Т ГОСТ 5582-75	0,035	1	S=1мм
12	Штифт	886-250-8	25Х1МФ ГОСТ 20072-74	0,033	2	
13	Штифт	883-100-19-06	12Х1МФ ГОСТ 20072-74	0,12	1	
14	Пробка	1013-100-3-01	12Х1МФ ГОСТ 20072-74	0,09	1	
15	Крышка	883-200-9	12Х1МФ ТУ14-1-2560-78	56,0	1	
17	Грундбуksа	СТП 22-71-112	30Х13 ГОСТ 5632-72	1,62	1	
18	Кольцо сальника	СТП 23-71-12	30Х13 ГОСТ 5632-72	0,47	1	
22	Подшипник	8222 ГОСТ 6874-75	-	2,6	2	
23	Втулка резьбовая	СТП 24-71-110	Бр.АЖМц 10-3-1,5 ГОСТ 18175-78	2,68	1	
24	Втулка шпинделя	СТП 52-75-303	Ст.35 ГОСТ 1050-88	12,0	1	
25	Кольцо разъёмное	СТП 41-72-112	12Х1МФ ГОСТ 20072-74	7,78	1	

Продолжение таблицы 25

26	Кольцо упорное	СТП 50-74-06	Ст.35 ГОСТ 1050-88	5,41	1	
27	Планка нажимная	СТП 27-72-11	Ст.35 ГОСТ 1050-88	8,5	1	
28	Маслёнка	1,3Ц6 ГОСТ 19853-74	----	0,006	1	
29	Ось	Ø25d11x70 СТП 20-71-184	Ст.35Х ГОСТ 4543-71	0,27	2	
30	Болт откидной	M30x185 СТП 35-72-20	Ст.35Х ГОСТ 4543-71	1,08	2	
31	Гайка М24	СТП 12-80-24	30ХМА ГОСТ 4543-71	0,13	4	
32	Гайка М30	СТП 12-80-25	30ХМА ГОСТ 4543-71	0,28	4	
33	Гайка М30	СТП 12-80-05	Ст.35 ГОСТ 1050-88	0,28	2	
34	Шайба 24	СТП 18-71-28	СТП 18-71-28	0,03	4	
35	Шайба 30	СТП 18-71-29	СТП 18-71-29	0,053	2	
36	Шпилька М30x130	СТП 69-83-250	СТП 69-83-250	0,6	4	
37	Шпилька М24x135	СТП 69-83-240	СТП 69-83-240	0,4	4	
38	Подшипник	122 ГОСТ 8338-75	-	2,37	1	
39	Компенсатор	СТП 47-73-109	60С2А ГОСТ 14959-69	1,18	1	
43	Бугель	883-200-2	Ст.25Л ТУ 108.1292-84	67,0	1	
	Компенсатор опорный	881-150-19	60С2А ГОСТ 14959-69	1,1	1	
	Прокладка компенсирующая	881-150-13	12Х1МФ ГОСТ 20072-74	0,06	1	
	Диск опорный	СТП 54-75-03	Ст.25 ГОСТ 1050-88	8,6	1	
Дополнительные (переменные) запасные части для исполнения 883-200-ЦЗ						
42	Головка приводная цилиндрическая	359-ЦЗ-0 ^А -01		116,0	1	
Масса изделия в сборе				936,0		
Дополнительные (переменные) запасные части для исполнения 883-200-КЗ						
42	Головка приводная цилиндрическая	359-КЗ-0 ^А -01		88,0	1	
Масса изделия в сборе				904,0		
Дополнительные (переменные) запасные части для исполнения 883-200-Э						
42	Электропривод	795-Э-0		180,0		
Масса изделия в сборе				1017,0		

СПЕЦИФИКАЦИЯ ЗАПАСНЫХ ЧАСТЕЙ
Задвижка 884-200-Э. Параметры: Pp – 28,4 МПа; tp – 510°С.

Таблица 26

№ поз. по рис.1	Наименование детали	Обозначение детали	Материал детали	Масса детали (кг)	Количество деталей в изделии (шт.)	Примечание
Запасные части, общие для всех исполнений						
1	Корпус	884-200-1	20ХМФЛ ОСТ 108.961.03-79	768,0	1	
2	Седло	883-200-6-01	12Х1МФ ГОСТ 20072-74	7,8	2	
3	Тарелка	883-200-5-01	12Х1МФ ГОСТ 20072-74	14,5	1	
3	Тарелка	883-200-5-04	12Х1МФ ГОСТ 20072-74	14,5	1	
5	Пружина	883-200-8	ХН77ТЮР ТУ 3-825-80	0,006	1	
4	Штифт специальный	881-150-16	25Х1МФ ГОСТ 20072-74	0,01	1	

6	*Кольцо опорное	711 141.006-23	12X1MФ ГОСТ 20072-74	3,1	1	
7	Обойма	883-200-4А-01	12X1MФ ГОСТ 20072-74	20,7	1	
8	Кольцо распорное	881-150-6	12X1MФ ГОСТ 20072-74	0,88	1	
9	Шпindelь	883-200-7-02	25X2M1Ф ТУ 14-1-552-72	22,72	1	
10	Прокладка регулирующая	881-150-14	12X1MФ ГОСТ 20072-74	0,07	1	
	Прокладка регулирующая	881-150-14-01	08X18H10T ГОСТ 5949-75	0,035	1	
12	Штифт	883-250-8	25X1MФ ГОСТ 20072-74	0,033	2	
13	Штифт	883-100-19-06	25X1MФ ГОСТ 20072-74	0,12	1	
14	Пробка	1013-100-3-01	12X1MФ ГОСТ 20072-74	0,09	1	
15	Крышка	884-200-2	20XМФЛ ОСТ 108.961.03-79	81,0	1	
17	*Грундбукса	712.451.001-12	30X13 ГОСТ 5949-75	1,15	1	
18	*Кольцо сальника	711141.001-12	30X13 ГОСТ 5949-75	0,47	1	
19	*Кольцо 300x255x20	КГФ-Г-П2 ТУ5728-004-1326 7785-99	Графит "Графлекс" ТУ5728-001-17172478-97	-	1	
20	*Кольцо 300x255x20	КГФ-Г-П1 ТУ5728-004-1326 7785-99	Графит "Графлекс" ТУ5728-001-17172478-97	-	1	
21	*Комплект сальника	К-01Ш-2x4-86x60x78 КГФ-Г ТУ 5728-13267785-99	Графит "Графлекс" ТУ5728-001-17172478-97	-	1 компл.	
22	Подшипник	8222 ГОСТ 7872-89	-	2,57	1	
23	Втулка резьбовая	СТП 24-71-110	Бр.АЖМц 10-3-1,5 ГОСТ 18175-78	2,68	1	
24	Втулка шпинделя	СТП 52-75-303	Ст. 35 ГОСТ 1050-88	12,0	1	
25	Кольцо разъемное	СТП 41-72-114	12X1MФ ГОСТ20072-74	17,5	1	
26	Кольцо упорное	СТП 50-74-06	Ст. 35 ГОСТ 1050-88	5,41	1	
27	Планка нажимная	СТП 27-72-12	38X2MЮА ГОСТ 4543-71	8,5	1	
28	Масленка	1.3 Ц6 ГОСТ 19853-74	-	0,006	1	
29	Ось	Ø25d11x70 СТП 20-71-184	Ст.35Х ГОСТ 4543-71	0,2697	2	
30	Болт откидной	M30x185 СТП 35-72-20	Ст.35Х ГОСТ 4543-71	1,08	2	
31	Гайка М24	СТП 12-80-24	30ХМА ГОСТ 4543-71	0,13	4	
32	Гайка М30	СТП 12-80-25	30ХМА ГОСТ 4543-71	0,28	4	
32	Гайка М30	СТП 12-80-05	Ст. 35 ГОСТ 1050-88	0,28	2	
34	Шайба 24	СТП 18-71-28	Ст.20 ГОСТ 1050-88	0,0323	4	
35	Шайба 30	СТП 18-71-29	Ст.20 ГОСТ 1050-88	0,053	2	
36	Шпилька М30x130	СТП 69-83-250	25X1MФ ГОСТ 20072-74	0,6	4	
37	Шпилька М24x180	СТП 69-83-243	25X1MФ ГОСТ 20072-74	0,54	4	
38	Подшипник	122 ГОСТ 8338-75	-	2,02	1	
39	Компенсатор	СТП 47-73-109	60С2А ГОСТ 14959-69	1,18	1	
40	Компенсатор опорный	881-150-19	60С2А ГОСТ 14959-69	1,1	1	
43	Бугель	883-200-2	Ст. 25Л ТУ 108.1292-84	67,0	1	
	Диск опорный	СТП 54-75-07	Ст. 25Л ТУ 108.1292-84	13,6	1	
42	Электропривод ВП-4М-II-У3	795-Э-0-У	-	180,0	1	
Масса изделия в сборе				1250,0		

СПЕЦИФИКАЦИЯ ЗАПАСНЫХ ЧАСТЕЙ
 Задвижка 884-200-Э. Параметры: Pp – 28,4 МПа; tp – 510°С.

Таблица 27

№ поз. по рис.1	Наименование детали	Обозначение детали	Материал детали	Масса детали (кг)	Количество деталей в изделии (шт.)	Примечание
Запасные части, общие для всех исполнений						
1	Корпус	884-200-1	20ХМФЛ ОСТ 108.961.03-79	768,0	1	
2	Седло	883-200-6-01	12Х1МФ ГОСТ20072-74	7,8	2	
3	Тарелка	883-200-5-01	12Х1МФ ГОСТ20072-74	14,5	1	
3	Тарелка	883-200-5-04	12Х1МФ ГОСТ20072-74	14,5	1	
5	Пружина	883-200-8	ХН77ТИУР ТУ 3-825-80	0,006	1	
4	Штифт специальный	881-150-16	25Х1МФ ГОСТ 20072-74	0,01	1	
6	*Кольцо опорное	711141.006-23	12Х1МФ ГОСТ20072-74	3,1	1	
7	Обойма	883-200-4А-01	12Х1МФ ГОСТ20072-74	20,7	1	
8	Кольцо распорное	881-150-6	12Х1МФ ГОСТ20072-74	0,88	1	
9	Шпindelь	883-200-7-02	25Х2М1Ф ТУ 14-1-552-72	22,72	1	
10	Прокладка регулирующая	881-150-14	12Х1МФ ГОСТ20072-74	0,07	1	
10	Прокладка регулирующая	881-150-14-01	08Х18Н10Т ГОСТ 5949-75	0,035	1	
12	Штифт	883-250-8	25Х1МФ ГОСТ 20072-74	0,033	2	
13	Штифт	883-100-19-06	25Х1МФ ГОСТ 20072-74	0,12	1	
14	Пробка	1013-100-3-01	12Х1МФ ГОСТ20072-74	0,09	1	
15	Крышка	884-200-2	20ХМФЛ ОСТ 108.961.03-79	81,0	1	
17	*Грундбуksа	712.451.001-12	30Х13 ГОСТ 5949-75	1,15	1	
18	*Кольцо сальника	711141.001-12	30Х13 ГОСТ 5949-75	0,47	1	
19	*Кольцо 300х255х20	КГФ-Г-П2 ТУ5728-004-1326 7785-99	Графит "Графлекс" ТУ5728-001-17172478-97	-	1	
20	*Кольцо 300х255х20	КГФ-Г-П1 ТУ5728-004-1326 7785-99	Графит "Графлекс" ТУ5728-001-17172478-97	-	1	
21	*Комплект сальника	К-01Ш-2х4-86х60х78 КГФ-Г ТУ 5728-13267785-99	Графит "Графлекс" ТУ5728-001-17172478-97	-	1 компл.	
22	Подшипник	8222 ГОСТ 7872-89	-	2,57	1	
23	Втулка резьбовая	СТП 24-71-110	Бр.АЖМц 10-3-1,5 ГОСТ 18175-78	2,68	1	
24	Втулка шпинделя	СТП 52-75-303	Ст. 35 ГОСТ 1050-88	12,0	1	
25	Кольцо разъемное	СТП 41-72-114	12Х1МФ ГОСТ20072-74	17,5	1	
26	Кольцо упорное	СТП 50-74-06	Ст. 35 ГОСТ 1050-88	5,41	1	
27	Планка нажимная	СТП 27-72-12	38Х2МЮА ГОСТ 4543-71	8,5	1	
28	Масленка	1.3. Ц6 ГОСТ 19853-74	-	0,006	1	
28	Ось	Ø25d11x70 СТП 20-71-184	Ст.35Х ГОСТ 4543-71	0,2697	2	
30	Болт откидной	М30х185 СТП 35-72-20	Ст.35Х ГОСТ 4543-71	1,08	2	
31	Гайка М24	СТП 12-80-24	30ХМА ГОСТ 4543-71	0,13	4	
32	Гайка М30	СТП 12-80-05	Ст. 35 ГОСТ 1050-88	0,28	2	
34	Шайба 24	СТП 18-71-28	Ст.20 ГОСТ 1050-88	0,0323	4	
35	Шайба 30	СТП 18-71-29	Ст.20 ГОСТ 1050-88	0,053	2	

Продолжение таблицы 27

36	Шпилька М30х130	СТП 69-83-250	25Х1МФ ГОСТ 20072-74	0,6	4	
37	Шпилька М24х180	СТП 69-83-243	25Х1МФ ГОСТ 20072-74	0,54	4	
38	Подшипник	122 ГОСТ 8338-75	-	2,02	1	
39	Компенсатор	СТП 47-73-109	60С2А ГОСТ 14959-69	1,18	1	
40	Компенсатор опорный	881-150-19	60С2А ГОСТ 14959-69	1,1	1	
43	Бугель	883-200-2	Ст. 25Л ТУ 108.1292-84	67,0	1	
11	Диск опорный	СТП 54-75-07	Ст. 25Л ТУ 108.1292-84	13,6	1	
42	Электропривод	795-Э-0-У	-	180,0	1	
Масса изделия в сборе				1250,0		

СПЕЦИФИКАЦИЯ ЗАПАСНЫХ ЧАСТЕЙ
Задвижка 1012-225-ЦЗ; КЗ,Э. Параметры: Рр – 23,5 МПа; tр – 250°С.

Таблица 28

№ поз. по рис.1	Наименование детали	Обозначение детали	Материал детали	Масса детали (кг)	Количество деталей в изделии (шт.)	Примечание
Запасные части, общие для всех исполнений						
1	Корпус	1013-200-1-01	15ГС ТУ 14-3-460-75	469,0	1	
2	Седло	883-200-6-02-1	Ст.20 ГОСТ 1050-88	8,1	2	
3	Тарелка	883-200-5-02	Ст.20 ГОСТ 1050-88	14,5	2	
4	Штифт специальный	881-150-16	25Х1МФ ГОСТ 20072-74	0,01	1	
5	Пружина	883-200-8	ХН77ТЮР ТУ 3-825-80	0,006	1	
6	*Кольцо опорное	711 141.006-13	Ст.20 ГОСТ 1050-88	1,5	1	
7	Обойма	883-200-4А-02	Ст.20 ГОСТ 1050-88	21,2	1	
8	Кольцо распорное	881-150-6	12Х1МФ ГОСТ 20072-74	0,88	1	
9	Шпindelь	883-200-7-01	25Х2М1Ф ТУ 14-1-552-72	20,5	1	
10	Прокладка регулирующая	881-150-13 881-150-14	12Х1МФ ГОСТ 20072-74	0,06 0,07	1 1	S= 0,5 мм
11	Кольцо установочное	883-100-12-01	Ст.20 ГОСТ 1050-88	0,5	1	
12	Штифт	886-250-8	25Х1МФ ГОСТ 20072-74	0,033	2	
13	Штифт	883-100-19-06	25Х1МФ ГОСТ 20072-74	0,12	1	
14	Пробка М20	1013-100-3-02	Ст.20 ГОСТ 1050-88	0,09	1	
15	Крышка	883-200-9-01	Ст.20 ГОСТ 1050-88	56,0	1	
17	*Грундбуksа	712 451.001-12	30Х13 ГОСТ 5949-75	1,15	1	
18	*Кольцо сальника	711 141.001-12	30Х13 ГОСТ 5949-75	0,47	1	
19	*Кольцо 300х270х15	КГФ-Г-П2 ТУ5728-004-13267785-96	Графит "Графлекс" ТУ5728-001-17172478-97	-	1	
20	*Кольцо 300х270х15	КГФ-Г-П1 ТУ5728-004-13267785-96	Графит "Графлекс" ТУ5728-001-17172478-97	-	1	
21	*Комплект сальника	К-01Ш-2Х4-135х104 КГФ-Г ТУ 5728-009-13267785-99	Графит "Графлекс" ТУ5728-001-17172478-97	-	1 компл.	
22	Подшипник	8222 ГОСТ 7872-89	-	2,6	1	
23	Втулка резьбовая	СТП 24-71-110	Бр.АЖМц 10-3-1,5 ГОСТ 18175-78	2,68	1	
24	Втулка шпинделя	СТП 52-75-303	Ст.35 ГОСТ 1050-88	12,0	1	

Продолжение таблицы 28

25	Кольцо разъемное	СТП 41-72-013	Ст.20 ГОСТ 1050-88	7,78	1	
26	Кольцо упорное	СТП 50-74-06	Ст.35 ГОСТ 1050-88	5,41	1	
27	Планка нажимная	СТП 27-72-11	Ст.35 ГОСТ 1050-88	8,5	1	
28	Масленка	1.3 Ц6 ГОСТ 19853-74	-	-	1	
29	Ось	Ø25d11x70 СТП 20-71-131	Ст.35Х ГОСТ 4543-71	0,27	2	
30	Болт откидной	M30x185 СТП 35-72-20	Ст.35Х ГОСТ 4543-71	1,08	2	
31	Гайка М24	СТП 12-80-04	Ст.35 ГОСТ 1050-88	0,13	4	
32	Гайка М30	СТП 12-80-05	Ст.35 ГОСТ 1050-88	0,28	6	
34	Шайба 24	СТП 18-71-28	Ст.20 ГОСТ 1050-88	0,0323	4	
35	Шайба 30	СТП 18-71-29	Ст.20 ГОСТ 1050-88	0,053	2	
36	Шпилька М30x130	СТП 69-83-150	Ст.35Х ГОСТ 4543-71	0,6	2	
37	Шпилька М24x180	СТП 69-83-143	Ст.35Х ГОСТ 4543-71	0,54	4	
38	Подшипник	122 ГОСТ 47-73-209	60С2А ГОСТ 14959-69	1,18	1	
43	Бугель	883-200-10-01	Ст.25Л ТУ 108.1292-84	7,5	1	
Дополнительные (переменные) запасные части для исполнения 1012-225-ЦЗ						
42	Головка приводная	359-ЦЗ-0 ^а -01	-	116,0	1	
Масса изделия в сборе				845,0		
Дополнительные (переменные) запасные части для исполнения 1012-225-КЗ						
42	Головка приводная	359-КЗ-0 ^а -01	-	88,0	1	
Масса изделия в сборе				817,0		
Дополнительные (переменные) запасные части для исполнения 1012-225-Э						
42	Электропривод	795-Э-0	--	183,0	1	
Масса изделия в сборе				885,0		

СПЕЦИФИКАЦИЯ ЗАПАСНЫХ ЧАСТЕЙ
Задвижка 1307-225-ЦЗ. Параметры: Pp – 23,5 МПа; tp – 250°С.

Таблица 29

№ поз. по рис.1	Наименование детали	Обозначение детали	Материал детали	Масса детали (кг)	Количество деталей в изделии (шт.)	Примечание
Запасные части, общие для всех исполнений						
1	Корпус	1013-200-1-01	15ГС ТУ 14-3-460-75	469,0	1	
2	Седло	883-200-6-02	Ст.20 ГОСТ 1050-88	8,1	2	
3	Тарелка	883-200-5-02	Ст.20 ГОСТ 1050-88	14,5	2	
4	Штифт специальный	881-150-16	25Х1МФ ГОСТ 20072-74	0,01	1	
5	Пружина	883-200-8	ХН77ТЮР ТУ 3-825-80	0,006	1	
6	Кольцо опорное	881-150-21-10	Ст.20 ГОСТ 1050-88	1,7	1	
7	Обойма	883-200-4А-02	Ст.25 ГОСТ 1050-88	21,2	1	
8	Кольцо распорное	881-150-6	12Х1МФ ГОСТ 20072-74	0,88	1	
9	Шпindelь	883-200-7-01	25Х2М1Ф ТУ 14-1-552-72	20,5	1	
10	Прокладка регулирующая	881-150-14	12Х1МФ ГОСТ 20072-74	0,07	1	S= 4 мм
	Прокладка регулирующая	881-150-14-01	08Х18Н10Т ГОСТ 5949-75	0,035	1	S= 1 мм
11	Кольцо установочное	883-100-12-01	Ст.20 ГОСТ 1050-88	0,5	1	
12	Штифт	883-100-19-06	25Х1МФ ГОСТ 20072-74	0,12	2	

Продолжение таблицы 29

13	Штифт	886-250-8	25X1МФ ГОСТ 20072-74	0,033	1	
14	Пробка М20	1013-100-3-02	Ст.20 ГОСТ 1050-88	0,09	1	
15	Крышка	883-200-9-01	Ст.20 ГОСТ 1050-88	56,0	1	
17	Грундбукса	СТП 22-71-212	Ст.20 ГОСТ 1050-88	1,62	1	
18	Кольцо сальника	СТП 23-71-12	30X13 ГОСТ 5949-75	0,46	1	
22	Подшипник	8222 ГОСТ 7872-89	-	2,6	1	
23	Втулка резьбовая	СТП 24-71-110	Бр.АЖМц 10-3-1,5 ГОСТ 18175-78	2,68	1	
24	Втулка шпинделя	1307-225-1	Ст.45 ГОСТ 1050-88	13,4	1	
25	Кольцо разъемное	СТП 41-72-013	Ст.20 ГОСТ 1050-88	7,78	1	
26	Кольцо упорное	1307-225-3	Ст.35 ГОСТ 1050-88	2,9	1	
27	Планка нажимная	СТП 27-72-11	Ст.35 ГОСТ 1050-88	8,5	1	
28	Масленка	1.2 Ц6 ГОСТ 19853-74	-	-	1	
29	Ось	Ø25d11x70 СТП 20-71-1184	Ст.35Х ГОСТ 4543-71	0,27	2	
30	Болт откидной	М30x185 СТП 35-72-20	Ст.35Х ГОСТ 4543-71	1,08	2	
31	Гайка М24	СТП 12-80-04	Ст.35Х ГОСТ 4543-71	0,13	4	
32	Гайка М30	СТП 12-80-05	Ст.35Х ГОСТ 4543-71	0,28	6	
34	Шайба 24	СТП 18-71-28	Ст.20 ГОСТ 1050-88	0,032	4	
35	Шайба 30	СТП 18-71-29	Ст.20 ГОСТ 1050-88	0,053	2	
36	Шпилька М24x180	СТП 69-83-143	Ст.35Х ГОСТ 4543-71	0,54	4	
37	Шпилька М30x130	СТП 69-83-150	Ст.35Х ГОСТ 4543-71	0,6	4	
43	Бугель	1307-225-11	Ст.25Л ТУ 108.1292-84	74,0	1	
Масса изделия в сборе				857,0		

СПЕЦИФИКАЦИЯ ЗАПАСНЫХ ЧАСТЕЙ
Задвижка 885-225-ЦЗ; КЗ,Э. Параметры: Рр – 9,8 МПа; tр – 540°С.

Таблица 30

№ поз. по рис.1	Наименование детали	Обозначение детали	Материал детали	Масса детали (кг)	Количество деталей в изделии (шт.)	Примечание
Запасные части, общие для всех исполнений						
1	Корпус	883-200-1-02	20ХМФЛ ОСТ 108.961.03-79	633,0	1	
2	Седло	883-200-6-01	12Х1МФ ГОСТ 20072-74	8,1	1	
3	Тарелка	883-200-5-01	12Х1МФ ГОСТ 20072-74	14,5	2	
4	Штифт специальный	881-150-16	25Х1МФ ГОСТ 20072-74	0,01	1	
5	Пружина	883-200-8	ХН77ТИОР ТУ 3-825-80	0,006	1	
6	*Кольцо опорное	711 141.006-14	12Х1МФ ГОСТ 20072-74	1,5	1	
7	Обойма	883-200-4А-01	12Х1МФ ГОСТ 20072-74	20,7	1	
8	Кольцо распорное	881-150-6	12Х1МФ ГОСТ 20072-74	0,88	1	
9	Шпиндель	883-200-7-01	25Х2М1Ф ТУ 14-1-552-72	20,5	1	
10	Прокладка регулирующая	881-150-14-01	08Х18Н10Т ГОСТ 5949-75	0,035	1	S= 0,5 мм
	Прокладка регулирующая	881-150-14	12Х1МФ ГОСТ 20072-74	0,7	1	S= 4 мм
11	Кольцо установочное	883-100-12-01	Ст.20 ГОСТ 1050-88	0,5	1	
12	Штифт	883-100-19-06	25Х1МФ ГОСТ 20072-74	0,12	1	

13	Штифт	886-250-8	25X1MФ ГОСТ 20072-74	0,033	2	
14	Пробка	1013-100-3-01	12X1MФ ГОСТ 20072-74	0,09	1	
15	Крышка	883-200-9	15X1MФ ГОСТ 20072-74	56,0	1	
17	*Грундбуksа	712 451.001-12	30X13 ГОСТ 5949-75	1,15	1	
18	*Кольцо сальника	711 141.001-12	30X13 ГОСТ 5949-75	0,47	1	
19	*Кольцо 300x270x15	КГФ-Г-П2 ТУ5728-004-13267785-96	Графит "Графлекс" ТУ5728-001-17172478-97	-	1	
20	*Кольцо 300x270x15	КГФ-Г-П1 ТУ5728-004-13267785-96	Графит "Графлекс" ТУ5728-001-17172478-97	-	1	
21	*Комплект сальника	К-01Ш-2Х4-135x104 КГФ-Г ТУ 5728-009-13267785-97	Графит "Графлекс" ТУ5728-001-17172478-97	-	1 компл.	
22	Подшипник	8222 ГОСТ 7872-89	-	2,6	2	
23	Втулка резьбовая	СТП 24-71-110	Бр.АЖМц 10-3-1,5 ГОСТ 18175-78	2,68	1	
24	Втулка шпинделя	СТП 52-75-303	Ст.35 ГОСТ 1050-88	12,0	1	
25	Кольцо разъемное	СТП 41-72-112	12X1MФ ГОСТ 20072-74	7,78	1	
26	Кольцо упорное	СТП 50-74-06	Ст.35 ГОСТ 1050-88	5,41	1	
27	Планка нажимная	СТП 27-72-11	Ст.35 ГОСТ 1050-88	8,5	1	
28	Масленка	1.3 Ц6 ГОСТ 19853-74	-	0,006	1	
29	Ось	Ø25d11x70 СТП 20-71-184	Ст.35Х ГОСТ 4543-71	0,3	2	
30	Болт откидной	M30x185 СТП 35-72-20	Ст.35Х ГОСТ 4543-71	1,08	2	
31	Гайка М24	СТП 12-80-24	30ХМА ГОСТ 4543-71	0,13	4	
32	Гайка М30	СТП 12-80-25	30ХМА ГОСТ 4543-71	0,28	4	
33	Гайка М30	СТП 12-80-05	Ст.35 ГОСТ 1050-88	0,28	2	
34	Шайба 24	СТП 18-71-28	Ст.20 ГОСТ 1050-88	0,032	4	
35	Шайба 30	СТП 18-71-29	Ст.20 ГОСТ 1050-88	0,053	2	
36	Шпилька М30x130	СТП 69-83-250	25X1MФ ГОСТ 20072-74	0,6	4	
37	Шпилька М24x180	СТП 69-83-243	25X1MФ ГОСТ 20072-74	0,54	4	
38	Подшипник	122 ГОСТ 8338-75	-	2,37	1	
39	Компенсатор	СТП 47-73-109	60С2А ГОСТ 14959-69	1,18	1	
43	Бугель	883-200-10	Ст.25Л ТУ 108.1292-84	73,4	1	
41	Компенсатор опорный	881-150-19	60С2А ГОСТ 14959-69	1,1	1	
Дополнительные (переменные) запасные части для исполнения 885-225-Ц3						
42	Головка приводная цилиндрич.	359-Ц3-0 ^а -01	-	88,0	1	
Масса изделия в сборе				982,0		
Дополнительные (переменные) запасные части для исполнения 885-225-К3						
42	Головка приводная коническая	359-К3-0 ^а -01	-	116,0	1	
Масса изделия в сборе				1010,0		
Дополнительные (переменные) запасные части для исполнения 885-225-Э						
42	Электропривод встроенный	825-Э-0	-	171,0	1	
Масса изделия в сборе				1063,0		

СПЕЦИФИКАЦИЯ ЗАПАСНЫХ ЧАСТЕЙ
 Задвижка 882-225-ЦЗ; КЗ; Э. Параметры: Pp – 23,5 МПа; tp – 250°C; tr – 215°C

Таблица 31

№ поз. по рис.1	Наименование детали	Обозначение детали	Материал детали	Масса детали (кг)	Количество деталей в изделии (шт.)	Примечание
Запасные части, общие для всех исполнений						
1	Корпус	883-200-1-04	20ГСП ОСТ 108.961.03-79	529,0	1	
2	Седло	883-200-6-02	Ст.20 ГОСТ1050-88	8,1	2	
3	Тарелка	883-200-5-02	Ст.20 ГОСТ1050-88	14,5	2	
4	Штифт специальный	881-150-16	25X1МФ ГОСТ 20072-74	0,01	1	
5	Пружина	883-200-8	ХН77ТЮР	0,006	1	
6	*Кольцо опорное	881-150-21-10	Ст.20 ГОСТ 1050-88	1,7	1	
7	Обойма	883-200-4А-02	Ст.25 ГОСТ 1050-88	20,7	1	
8	Кольцо распорное	881-150-6	12X1МФ ГОСТ 20072-74	0,88	1	
9	Шпindelь	883-200-7-01	25X2МФ ТУ 14-1-552-72	20,5	1	
10	Прокладка регулирующая	881-150-14	12X1МФ ГОСТ 20072-74	0,07	1	S= 4 мм
	Прокладка регулирующая	881-150-14-01	08X18Н10Т ГОСТ 5949-75	0,035	1	S= 0,5 мм
12	Штифт	886-250-8	25X1МФ ГОСТ 20072-74	0,033	2	
13	Штифт	883-100-19-06	25X1МФ ГОСТ 20072-74	0,12	1	
14	Пробка М20	1013-100-3-02	Ст.20 ГОСТ 1050-88	0,09	1	
15	Крышка	883-200-9-01	Ст.20 ГОСТ1050-88	56,0	1	
17	Грундбуksа	СТП 22-71-212	Ст.20 ГОСТ1050-88	1,62	1	
18	Кольцо сальника	СТП 23-71-12	30X13 ГОСТ 5949-75	0,47	1	
19	Кольцо набивочное опрессов.	883-100-18-07	АГИ ГОСТ 5152-84	0,345	4	
21	Кольцо асбографитовое 60x86	АГ-50 ТУ 38114218-76	-	0,06	10	
22	Подшипник	8222 ГОСТ 7872-89	-	2,6	2	
23	Втулка резьбовая	СТП 24-71-110	Бр.АЖ Мц 10-3-1,5 ГОСТ 18175-78	2,68	1	
24	Втулка шпинделя	СТП 52-75-303	Ст.35 ГОСТ 1050-88	12,0	1	
25	Кольцо разъемное	СТП 41-72-013	Ст.20 ГОСТ 1050-88	7,78	1	
26	Кольцо упорное	СТП 50-74-06	Ст.35 ГОСТ 1050-88	5,41	1	
27	Планка нажимная	СТП 27-72-11	Ст.35 ГОСТ 1050-88	8,5	1	
28	Масленка	1.3 Ц6 ГОСТ 19853-74	-	0,006	1	
29	Ось	Ø25 d11x70 СТП 20-71-184	Ст.35Х ГОСТ 4543-71	0,269	2	
30	Болт откидной	М30x185 СТП 35-72-20	Ст.35Х ГОСТ 4543-71	1,08	2	
31	Гайка М24	СТП 12-80-04	Ст.35 ГОСТ 1050-88	0,13	4	
32,33	Гайка М30	СТП 12-80-05	Ст.35 ГОСТ 1050-88	0,28	6	
34	Шайба 24	СТП 18-71-28	Ст.20 ГОСТ 1050-88	0,033	4	
35	Шайба 30	СТП 18-71-29	Ст.20 ГОСТ 1050-88	0,053	2	
36	Шпилька М30x130	СТП 69-83-150	Ст.35Х ГОСТ 4543-71	0,599	4	
37	Шпилька М24x135	СТП 69-83-140	Ст.35Х ГОСТ 4543-71	0,4	4	
38	Подшипник	122 ГОСТ 8338-75	-	2,37	1	

Продолжение таблицы 31

39	Компенсатор	СТП 47-73-109	60С2А ГОСТ 14959-69	1,18	1	
	Компенсатор опорный	881-150-19	60С2А ГОСТ 14959-69	1,1	1	
	Диск опорный	СТП 54-75-03	Ст.25 ГОСТ 1050-88	-	1	
Дополнительные (переменные) запасные части для исполнения 882-225-ЦЗ						
42	Головка приводная	359-ЦЗ-О ^а -01	-	116,0	1	
Масса изделия в сборе				904,0		
Дополнительные (переменные) запасные части для исполнения 882-225-КЗ						
42	Головка приводная	359-КЗ-О ^а -01	-	88,0		
Масса изделия в сборе				876,0		
Дополнительные (переменные) запасные части для исполнения 882-225-Э						
42	Электропривод	825-Э-О	-	146,0		
Масса изделия в сборе				934,0		

СПЕЦИФИКАЦИЯ ЗАПАСНЫХ ЧАСТЕЙ
Задвижка 1016-250-ЦЗ, КЗ,М. Параметры: Рр – 12,5 МПа.

Таблица 32

№ поз. по рис.1	Наименование детали	Обозначение детали	Материал детали	Масса детали (кг)	Количество деталей в изделии (шт.)	Примечание
Запасные части, общие для всех исполнений						
1	Корпус	1016-250-1	Ту 14-3-460-75	325,0	1	
2	Седло	886-250-6-02	Ст. 20 ГОСТ 1050-88	5,5	2	
3	Тарелка	886-250-5	38Х2МЮА ГОСТ 4543-71	17,5	2	
4	Штифт специальный	881-150-16	25Х1МФ ГОСТ 20072-74	0,01	1	
5	Пружина	883-200-8	ХН77ТЮР-2,01 ТУ 3-825-80	0,006	1	
6	* Кольцо опорное	711 141.006-13	Ст. 20 ГОСТ 1050-88	1,5	1	Для графитового сальника
7	Обойма	886-250-4А-02	Ст. 25 ГОСТ 1050-88	21,2	1	
8	Кольцо распорное	881-150-6	12Х1МФ ГОСТ 20072-74	0,88	1	
9	Шпиндель	886-250-7	25Х2М1Ф ТУ 14-1-552-72	9,9	1	
10	Прокладка регулирующая	881-150-14	12Х1МФ ГОСТ 20072-74	0,07	1	S = 4 мм
	Прокладка регулирующая	881-150-14-01	08Х18Н10Т ГОСТ 5949-75	0,035	1	S = 1 мм
12	Штифт	886-250-8	25Х1МФ ГОСТ 20072-74	0,033	2	
13	Штифт	883-100-19-02	25Х1МФ ГОСТ 20072-74	0,07	1	
14	Пробка М20	1013-100-3-02	Ст. 20 ГОСТ 1050-88	0,09	1	
15	Крышка	886-250-10-01	Ст. 20 ГОСТ 1050-88	39,0	1	
17	* Грундбукса	712 451.001-08	30Х13 ГОСТ 5949-75	0,45	1	Для графитового сальника
18	* Кольцо сальника	711 141.001-08	30Х13 ГОСТ 5949-75	0,2	1	Для графитового сальника

Продолжение таблицы 32

19	* Кольцо 300x270x15	КГФ-ГП-2 ТУ 5728-004-13267785-99	Графит "Графлекс" ТУ 5728-001-17172478-97	-	1	
20	* Кольцо 300x270x15	КГФ-ГП-1 ТУ 5728-004-13267785-99	Графит "Графлекс" ТУ 5728-001-17172478-97	-	1	
21	Комплект сальника	К-ООШ-6-64x44 КГФ ТУ 5728-009-13267785-99	Графит "Графлекс" ТУ 5728-001-17172478-97	-	1 компл.	
22	Подшипник	8216 ГОСТ 7872-89	-	0,95	2	
23	Втулка резьбовая	СТП 24-71-107	ГОСТ 18175-78 Бр.АЖМц 10-3-1,5	1,14	1	
24	Втулка шпинделя	СТП 52-72-202	Ст. 35 ГОСТ 1050-88	4,8	1	
25	Кольцо разъемное	СТП 41-72-013	-	7,8	1	
26	Кольцо упорное	СТП 50-74-04	Ст. 35 ГОСТ 1050-88	2,1	1	
27	Планка нажимная	СТП 27-72-07	Ст. 35 ГОСТ 1050-88	5,1	1	
28	Масленка	1.3 Ц6 ГОСТ 19853-74	-	-	1	
29	Ось	Ø20 d 11x55 СТП 20-71-166	Ст. 35Х ГОСТ 4543-71	0,136	2	
30	Болт откидной	M24x140 СТП 35-72-16	Ст. 35 ГОСТ 4543-71	0,508	2	
31	Гайка М24	СТП 12-80-04	Ст. 35 ГОСТ 1050-88	0,13	10	
34	Шайба 24	СТП 18-71-88	Ст. 20 ГОСТ 1050-88	0,032	6	
36	Шпилька М24x105	СТП 69-83-134	Ст. 35 ГОСТ 4543-71	0,313	4	
37	Шпилька М24x135	СТП 69-83-140	Ст. 35Х ГОСТ 4543-71	0,403	4	
43	Бугель	1016-250-2	Ст. 25Л ТУ 108.1292-84	35,4	1	
	Прокладка компенсирующая	881-150-13	12Х1МФ ГОСТ 20072-74	0,06	1	
	Диск опорный	СТП 54-75-03	Ст. 35 ГОСТ 1050-88	8,6	1	
Дополнительные (переменные) запасные части для исполнения 1016-250-Ц3						
42	Головка приводная	235-Ц3-О ^а -02	-	66,0	1	
Масса изделия в сборе				577,0		
Дополнительные (переменные) запасные части для исполнения 1016-250-К3						
42	Головка приводная	235-К3-О-02	-	58,6	1	
Масса изделия в сборе				570,0		
Дополнительные (переменные) запасные части для исполнения 1016-250-М						
42	Маховик	1016-250-50-01	Сч15 ГОСТ 1412-85	23,7	1	
Масса изделия в сборе				535,0		

СПЕЦИФИКАЦИЯ ЗАПАСНЫХ ЧАСТЕЙ

Задвижка 1010-250-Ц3; К3,Э. Параметры: Pp – 37,3 МПа; tp – 280°С.

Таблица 33

№ поз. по рис.1	Наименование детали	Обозначение детали	Материал детали	Масса детали (кг)	Количество деталей в изделии (шт.)	Примечание
Запасные части, общие для всех исполнений						
1	Корпус	1015-250-1-03	15ГС ТУ 14-3-460-75	1354,0	1	

2	Седло	1015-250-1-3	Ст.20 ГОСТ 1050-88	13,5	2	
3	Тарелка	883-300-9	12X1МФ ГОСТ 20072-74	28,7	2	
4	Штифт специальный	880-325-9А	25X1МФ ГОСТ 20072-74	0,048	1	
5	Пружина	880-325-8А	ХН77ТЮР ТУ 3-825-80	0,01	1	
6	*Кольцо опорное	711 141.006-19	Ст.35 ГОСТ 1050-88	4,3	1	
7	Обойма	883-300-8	15X1М1ФЛ ОСТ 108.1292-84	40,0	1	
8	Кольцо распорное	883-300-10	12X1МФ ГОСТ 20072-74	3,25	1	
9	Шпindelь	883-300-7	25X2М1Ф ТУ 14-1-552-72	40,0	1	
10	Прокладка регулирующая	883-300-15	12X1МФ ГОСТ 20072-74	0,165	1	S= 4 мм
11	Кольцо установочное	883-300-5	Ст.20 ГОСТ 1050-88	1,63	1	
12	Штифт	881-200-6А	25X1МФ ГОСТ 20072-74	0,123	2	
13	Штифт	883-100-19-03	25X1МФ ГОСТ 20072-74	0,25	1	
14	Пробка М20	1013-100-3-02	Ст.20 ГОСТ 1050-88	0,09	1	
15	Крышка	883-300-4	15X1М1ФЛ ОСТ 108.961.03-79	130,6	1	
17	*Грундбукса	712 451.001-13	30X13 ГОСТ 5949-75	2,46	1	
18	*Кольцо сальника	711 141.001-13	30X13 ГОСТ 5949-75	0,69	1	
19	*Кольцо 360x305x25	КГФ-Г-П2 ТУ5728-004-13267785-96	Графит "Графлекс" ТУ5728-001-17172478-97	-	1	
20	*Кольцо 360x305x25	КГФ-Г-П1 ТУ5728-004-13267785-96	Графит "Графлекс" ТУ5728-001-17172478-97	-	1	
21	*Комплект сальника	К-01Ш-2Х4-135x104 КГФ-Г ТУ 5728-009-13267785-99	Графит "Графлекс" ТУ5728-001-17172478-97	-	1 компл.	
22	Подшипник	8230 ГОСТ 7872-89	-	6,38	2	
23	Втулка резьбовая	СТП 24-71-111	Бр.АЖМц 10-3-1,5 ГОСТ 18175-78	6,97	1	
24	Втулка шпинделя	СТП 52-75-101	Ст.35 ГОСТ 1050-88	35,0	1	
25	Кольцо разъемное	СТП 41-72-116	12X1МФ ГОСТ 20072-74	26,8	1	
26	Кольцо упорное	881-200-17	Ст.35 ГОСТ 1050-88	11,2	1	
27	Планка нажимная	СТП 27-72-13	Ст.35 ГОСТ 1050-88	16,1	1	
28	Масленка	1.3 Ц6 ГОСТ 19853-74	-	-	1	
29	Ось	Ø30h11x80 СТП 20-71-190	Ст.35Х ГОСТ 4543-71	0,44	2	
30	Болт откидной	М36x230 СТП 35-75-23	Ст.35Х ГОСТ 4543-71	2,062	2	
31	Гайка М30	СТП 12-80-25	30ХМА ГОСТ 4543-71	0,28	4	
32	Гайка М36	СТП 12-80-06	Ст.35 ГОСТ 1050-88	0,45	2	
33	Гайка М42	СТП 12-80-37	25X1МФ ГОСТ 20072-74	0,78	4	
34	Шайба 30	СТП 18-71-29	Ст.20 ГОСТ 1050-88	0,053	4	
35	Шайба 36	СТП 18-71-10	Ст.3 ГОСТ 380-71	0,11	2	
36	Шпилька М42x175	СТП 69-83-274	25X1МФ ГОСТ 20072-74	1,62	4	
37	Шпилька М30x230	883-300-6	25X1МФ ГОСТ 20072-74	1,1	4	
38	Подшипник	130 ГОСТ 8338-75	-	5,06	1	
39	Компенсатор	СТП 47-73-110	60С2А ГОСТ 14959-69	2,6	1	
40	Шайба промежуточная	881-200-16	60С2А ГОСТ 14959-69	3,0	1	
40	Бугель	1013-250-2	20ГСЛ ТУ108.1292-84	130,0	1	
40	Компенсатор опорный	881-200-18	60С2А ГОСТ 14959-69	2,45	1	
Дополнительные (переменные) запасные части для исполнения 1010-250-Ц3						
42	Головка приводная	451-Ц3-0 ^в -03	-	308,0	1	
Масса изделия в сборе				2219,0		
Дополнительные (переменные) запасные части для исполнения 1010-250-К3						
42	Головка приводная	451-К3-0 ^в -03	-	303,0	1	

Масса изделия в сборе			2214,0		
Дополнительные (переменные) запасные части для исполнения 1010-250-Э					
42	Электропривод	768-Э-0*	-	695,0	1
Масса изделия в сборе			2384,0		

СПЕЦИФИКАЦИЯ ЗАПАСНЫХ ЧАСТЕЙ
Задвижка 887-250-Э. Параметры: Pp – 16,5 МПа, tp-545 °С.

Таблица 34

№ поз. по рис.1	Наименование детали	Обозначение детали	Материал детали	Масса детали (кг)	Количество деталей в изделии (шт.)	Примечание
Запасные части, общие для всех исполнений						
1	Корпус	886-250-1-01	15X1M1ФЛ ГОСТ 108.961.03-79	405,0	1	
2	Седло	886-250-6-01	12X1MФ ГОСТ 20072-74	5,5	2	
3	Тарелка	883-200-5-03	12X1MФ ГОСТ 20072-74	17,5	2	
4	Штифт специальный	881-150-16	25X1MФ ГОСТ 20072-74	0,01	1	
5	Пружина	883-200-8	XH77ТЮР ТУ 3-825-74	0,006	1	
6	*Кольцо опорное	881-150-21-10	Ст.20 ГОСТ 1050-88	1,7	1	
7	Обойма	886-250-4А-01	12X1MФ ГОСТ 20072-74	21,2	1	
8	Кольцо распорное	881-150-6	12X1MФ ГОСТ 20072-74	0,88	1	
9	Шпindelь	886-250-7	25X2M1Ф ТУ 14-1-552-72	9,9	1	
10	Прокладка регулирующая	881-150-14-01	08X18H10Т ГОСТ 5949-75	0,035	1	S= 1 мм
	Прокладка регулирующая	881-150-14	12X1MФ ГОСТ 20072-74	0,07	1	S= 4 мм
11	Кольцо установочное	883-100-12-01	Ст.20 ГОСТ 1050-88	0,5	1	
12	Штифт	886-250-8	25X1MФ ГОСТ 20072-74	0,033	2	
13	Штифт	883-100-19-02	25X1MФ ГОСТ 20072-74	0,07	1	
14	Пробка	1013-100-3-01	12X1MФ ГОСТ 20072-74	0,09	1	
15	Крышка	886-250-10	12X1MФ ГОСТ 20072-74	39,0	1	
17	*Грундбукса	СТП 22-71-308	Ст.35 ГОСТ 1050-88	0,63	1	
18	*Кольцо сальника	СТП 23-71-08	30X13 ГОСТ 5949-75	0,16	1	
22	Подшипник	8 216 ГОСТ 7872-89	-	0,95	2	
23	Втулка резьбовая	СТП 24-71-107	Бр.АЖМц 10-3-1,5 ГОСТ 18175-78	1,14	1	
24	Втулка шпинделя	СТП 52-75-202	Ст.35 ГОСТ 1050-88	4,8	1	
25	Кольцо разъемное	СТП 41-72-112	12X1MФ ГОСТ 20072-74	7,78	1	
26	Кольцо упорное	СТП 50-74-04	Ст.35 ГОСТ 1050-88	2,1	1	
27	Планка нажимная	СТП 27-72-07	Ст.35 ГОСТ 1050-88	5,1	1	
28	Масленка	1,3 Ц6 ГОСТ 19853-74	-	0,006	1	
29	Ось	Ø20d11x55 СТП 20-71-166	Ст.35Х ГОСТ 4543-71	0,136	2	
30	Болт откидной	M24x140 СТП 35-72-16	Ст.35Х ГОСТ 4543-71	0,508	2	
31	Гайка M24 МА	СТП 12-80-24	30ХМА ГОСТ 4543-71	0,13	8	
32	Гайка M24	СТП 12-80-04	Ст.35 ГОСТ 1050-88	0,13	2	
33	Гайка M30	СТП 12-80-05	Ст.35 ГОСТ 1050-88	0,28	4	
35	Шайба 24	СТП 18-71-28	Ст.20 ГОСТ 1050-88	0,032	6	
36	Шпилька M24x105	СТП 69-83-234	25X1MФ ГОСТ 20072-74	0,313	4	

Продолжение таблицы 34

37	Шпилька М24х135	СТП 69-83-240	25Х1МФ ГОСТ 20072-74	0,403	4	
42	Электропривод	793-Э-0-II	-	105,0	1	
43	Бугель	886-250-2	Ст.25Л ОСТ 108.961.03-79	40,0	1	
	Диск опорный	СТП 54-75-03	Ст.25 ГОСТ 1050-88	8,6	1	
Масса изделия в сборе				724,0		

СПЕЦИФИКАЦИЯ ЗАПАСНЫХ ЧАСТЕЙ
Задвижка 880-250-ЦЗ; КЗ,Э,ЭМ. Параметры: Рр – 37,3 МПа; tр – 280°С.

Таблица 35

№ поз. по рис.1	Наименование детали	Обозначение детали	Материал детали	Масса детали (кг)	Количество деталей в изделии (шт.)	Примечание
Запасные части, общие для всех исполнений						
1	Корпус	880-250-1	20ГСЛ ТУ 108.1292-84	1056,0	1	
2	Седло	881-200-2-02	Ст.20 ГОСТ 1050-88	12,5	2	
3	Тарелка	881-200-3-02	Ст.20 ГОСТ 1050-88	20,3	2	
4	Штифт специальный	880-325-9А	25Х1МФ ГОСТ 20072-74	0,048	1	
5	Пружина	880-325-8А	ХН77ТЮР ТУ 3-825-80	0,01	1	
6	*Кольцо опорное	711 141.006-17	Ст.35 ГОСТ 1050-88	2,7	1	
7	Обойма	881-200-5-02	Ст.25Л ТУ 108.1292-84	40,0	1	
8	Кольцо распорное	881-200-4	12Х1МФ ГОСТ 20072-74	2,56	1	
9	Шпindelь	881-200-10	25Х2М1Ф ТУ 14-1-552-7-2	38,0	1	
10	Прокладка регулирующая	881-200-8-01	08Х18Н10Т ГОСТ 5949-75	0,058	1	S= 1 мм
	Прокладка регулирующая	881-200-8	12Х1МФ ГОСТ 20072-74	0,115	1	S= 4 мм
11	Кольцо установочное	883-100-12-01	Ст.20 ГОСТ 1050-88	0,5	1	
12	Штифт	881-200-6А	25Х1МФ ГОСТ 20072-74	0,123	2	
13	Штифт	883-100-19-03	25Х1МФ ГОСТ 20072-74	0,25	1	
14	Пробка	1013-100-3-02	Ст.20 ГОСТ 1050-88	0,09	1	
15	Крышка	881-200-11-02	25Л ТУ 108.961.03-79	102,0	1	
17	*Грундбукса	712 451.001-13	30Х13 ГОСТ 5949-75	2,46	1	
18	*Кольцо сальника	711 141.001-13	30Х13 ГОСТ 5949-75	0,69	1	
19	*Кольцо 270х320х20	КГФ-Г-П2 ТУ5728-004-13267785-96	Графит "Графлекс" ТУ5728-001-17172478-97	-	1	
20	*Кольцо 270х320х20	КГФ-Г-П1 ТУ5728-004-13267785-96	Графит "Графлекс" ТУ5728-001-17172478-97	-	1	
21	*Комплект сальника	К-01Ш-2Х4-135х104 КГФ-Г ТУ 5728-009-13267785-99	Графит "Графлекс" ТУ5728-001-17172478-97	-	1 компл.	
22	Подшипник	8230 ГОСТ 7872-89	-	6,19	2	
23	Втулка резьбовая	СТП 24-71-111	Бр.АЖМц 10-3-1,5 ГОСТ 18175-78	6,97	1	
24	Втулка шпинделя	СТП 52-75-101	Ст.45 ГОСТ 1050-88	35,0	1	
25	Кольцо разъемное	СТП 41-72-115	12Х1МФ ГОСТ 20072-74	19,8	1	
26	Кольцо упорное	881-200-17	Ст.35 ГОСТ 1050-88	11,2	1	
27	Планка нажимная	СТП 27-72-16	Ст.35 ГОСТ 1050-88	14,0	1	
28	Масленка	1.3 Ц6 ГОСТ 19853-74	-	0,016	1	

Продолжение таблицы 35

31	Гайка М24	СТП 12-80-24	30ХМА ГОСТ 4543-71	0,13	4	
32	Гайка М36	СТП 12-80-26	30ХМА ГОСТ 4543-71	0,45	2	
33	Гайка М42	СТП 12-80-37	25Х1МФ ГОСТ 20072-74	0,78	4	
34	Шайба 24	СТП 18-71-28	Ст.20 ГОСТ 1050-88	0,032	4	
35	Шайба 36	СТП 18-71-10	Ст.20 ГОСТ 1050-88	0,11	2	
36	Шпилька М36х225	СТП 69-83-172	Ст.35Х ГОСТ 4543-71	1,6	2	
37	Шпилька М24х225	СТП 69-83-145	Ст.35Х ГОСТ 4543-71	0,68	4	
30	Шпилька М42х175	СТП 69-83-174	Ст.35Х ГОСТ 4543-71	1,62	4	
38	Подшипник	130 ГОСТ 8338-75	-	5,06	1	
39	Компенсатор	СТП 47-73-110	60С2А ГОСТ 14959-69	26,0	1	
40	Компенсатор опорный	881-200-18	60С2А ГОСТ 14959-69	2,45	1	
Дополнительные (переменные) запасные части для исполнения 880-250-ЦЗ						
42	Головка приводная	451-ЦЗ-0 ^а -03	-	308,0	1	
43	Бугель	881-200-15	Ст.20ГСЛ ТУ 108.1292-84	137,0	1	
Масса изделия в сборе				1870,0		
Дополнительные (переменные) запасные части для исполнения 880-250-Э						
42	Электропривод встроенный	797-Э-0	-	443,0	1	
43	Бугель	881-200-15	Ст.20ГСЛ ТУ 108.1292-84	137,0	1	
Масса изделия в сборе				2010,0		
Дополнительные (переменные) запасные части для исполнения 880-250-КЗ						
42	Головка приводная	451-КЗ-0 ^а -01	-	293,0	1	
43	Бугель	881-200-15	Ст.20ГСЛ ТУ 108.1292-84	137,0	1	
Масса изделия в сборе				1857,0		
Дополнительные (переменные) запасные части для исполнения 880-250-ЭМ						
42	Электропривод	НД 17У1 ТУ 26-07-015-89	-	355,0	1	
43	Бугель	881-200-22	20ГСЛ ТУ 108.1292-84	180,0	1	
44	Втулка кулачковая	881-200-25	Ст.45 ГОСТ 1050-88	14,0	1	
43	Гайка М30	СТП 12-80-25	30ХМА ГОСТ 4543-71	0,28	8	
43	Шпилька М30х180	СТП 69-83-156	Ст.35Х ГОСТ 4543-71	0,85	4	
Масса изделия в сборе				2342,0		

СПЕЦИФИКАЦИЯ ЗАПАСНЫХ ЧАСТЕЙ

Задвижка 881-250-Э. Параметры: Рр – 25,0 МПа; tр – 545°С.

Таблица 36

№ поз. по рис.1	Наименование детали	Обозначение детали	Материал детали	Масса детали (кг)	Количество деталей в изделии (шт.)	Примечание
Запасные части, общие для всех исполнений						
1	Корпус	881-250-1	15Х1М1ФЛ ГОСТ 108.961.03-79	2577,0	1	
2	Седло	881-250-2	12Х1МФ ГОСТ 20072-74	33,0	2	
3	Тарелка	881-250-4	12Х1МФ ГОСТ 20072-74	47,8	2	
4	Штифт специальный	880-325-9А	25Х1МФ ГОСТ 20072-74	0,048	2	
5	Пружина	880-325-8А	ХН77ТЮР ТУ 3-825-80	0,01	1	

6	*Кольцо опорное	711 141.006-22	12X1MФ ГОСТ 20072-74	5,5	1	
7	Обойма	880-325-4Л	15X1M1ФЛ Ту 108.1292-84	68,0	1	
8	Кольцо распорное	881-250-5	12X1MФ ГОСТ 20072-74	4,1	1	
9	Шпиндель	881-250-3	25X2M1Ф ТУ 14-1-552-72	94,0	1	
10	Прокладка регулирующая	881-150-6-01	08X18H10T ГОСТ 5949-75	0,095	1	
	Прокладка регулирующая	881-150-6	12X1MФ ГОСТ 20072-74	0,19	1	
12	Штифт	880-325-10А	25X1MФ ГОСТ 20072-74	0,143	2	
13	Штифт	883-100-19-04	25X1MФ ГОСТ 20072-74	0,76	1	
14	Пробка	1013-100-3-01	12X1MФ ГОСТ 20072-74	0,09	1	
15	Крышка	880-325-2Л	15X1M1ФЛ ОСТ 108.961.03-79	185,0	1	
17	*Грундбукса	712 451.001-15	30X13 ГОСТ 5949-75	3,3	1	
18	*Кольцо сальника	711 141.001-15	30X13 ГОСТ 5949-75	0,91	1	
19	*Кольцо 340x400x25	КГФ-Г-П2 ТУ5728-004-13267785-96	Графит «Графлекс» ТУ5728-001-17172478-97	-	1	
20	*Кольцо 340x400x25	КГФ-Г-П1 ТУ5728-004-13267785-96	Графит «Графлекс» ТУ5728-001-17172478-97	-	1	
21	*Комплект сальника	К-01Ш-2Х4-135x104 КГФ-Г ТУ 5728-009-13267785-97	Графит «Графлекс» ТУ5728-001-17172478-97	-	1 компл.	
22	Шарикоподшипник	8336 ГОСТ 6874-75	-	28,17	2	
23	Втулка резьбовая	590-350-23	Бр.АЖМц 10-3-1,5 ГОСТ 18175-78	12,5	1	
24	Втулка шпинделя	590-350-22	20ГСЛ ТУ 108.1292-84	58,0	1	
25	Кольцо разъемное	СТП 41-72-118	12X1MФ ГОСТ 20072-74	35,4	1	
26	Кольцо упорное	880-325-17	Ст.35 ГОСТ 1050-88	29,8	1	
27	Планка нажимная	590-350-21	Ст.35 ГОСТ 1050-88	28,7	1	
28	Масленка	1.2 УХЛ1 ГОСТ 19853-74	-	0,006	1	
29	Ось	590-350-35	Ст.35Х ГОСТ 4543-71	1,0	2	
30	Болт откидной	M42x290 590-350-36	25X1MФ ГОСТ 20072-74	2,95	2	
31	Гайка М30	СТП 12-80-25	30ХМА ГОСТ 4543-71	0,28	4	
32	Гайка М42	СТП 12-80-37	25X1MФ ГОСТ 20072-74	0,78	2	
34	Шайба 30	СТП 18-71-29	Ст.20 ГОСТ 1050-88	0,053	4	
35	Шайба 42	СТП 18-71-11	Ст.3 ГОСТ 380-71	0,157	2	
37	Шпилька М30x190	СТП 69-83-257	25X1MФ ГОСТ 20072-74	0,9	4	
36	Шпилька М52x225	СТП 69-83-296	25X1MФ ГОСТ 20072-74	3,5	4	
38	Шарикоподшипник радиальный	134 ГОСТ 8338-75	-	7,7	1	
39	Шайба промежуточная	590-350-26	30X13 ГОСТ 4543-71	10,3	1	
42	Электропривод встроенный	854-Э-0	-	730,0	1	
40	Пружина тарельчатая	590-350-25	30X13 ГОСТ 4543-71	5,5	1	
44	Втулка кулачковая	590-350-30	Ст.35 ГОСТ 1050-88	3,1	1	
33	Гайка сферическая М52	591-225-17	38X2MЮА ГОСТ 4543-71	1,5	4	
43	Бугель	880-325-3Л	Ст.25Л ТУ 108.1292-84	475,0	1	
	Диск опорный	СТП 54-75-06	Ст. 25 ГОСТ 1050-88	32,0	1	
	Масса изделия в сборе			4500,0		

СПЕЦИФИКАЦИЯ ЗАПАСНЫХ ЧАСТЕЙ

Задвижка 882-250-ЦЗ; КЗ,Э. Параметры: Pp – 23,5 МПа; tp – 250°C; Pp – 18,1 МПа; tp – 215°C

Таблица 37

№ поз. по рис.1	Наименование детали	Обозначение детали	Материал детали	Масса детали (кг)	Количество деталей в изделии (шт.)	Примечание
Запасные части, общие для всех исполнений						
1	Корпус	882-250-1А	20ГСЛ ОСТ 108.961.03-79	680,0	1	
2	Седло	883-250-2-01	Ст.20 ГОСТ 1050-88	11,0	2	
3	Тарелка	883-200-5-02	Ст.20 ГОСТ 1050-88	14,5	2	
4	Штифт специальный	881-150-16	25Х1МФ ГОСТ 20072-74	0,01	1	
5	Пружина	883-200-8	ХН77ТЮР ТУ 3-825-74	0,006	1	
6	*Кольцо опорное	711 141.006-13	Ст.20 ГОСТ 1050-88	1,5	1	
7	Обойма	883-200-4А-02	Ст.25 ГОСТ 1050-88	20,7	1	
8	Кольцо распорное	881-150-6	12Х1МФ ГОСТ 20072-74	0,88	1	
9	Шпиндель	883-200-7-01	25Х1МФ ГОСТ 20072-74	0,88	1	
10	Прокладка регулирующая	881-150-14	12Х1МФ ГОСТ 20072-74	0,07	1	S=4мм
	Прокладка регулирующая	881-150-14-01	08Х18Н10Т ГОСТ 5949-75	0,035	3	S=1мм
11	Кольцо установочное	883-100-12-01	Ст.20 ГОСТ 1050-88	0,5	1	
12	Штифт	886-250-8	25Х1МФ ГОСТ 20072-74	0,033	2	
13	Штифт	883-100-19-06	25Х1МФ ГОСТ 20072-74	0,12	1	
14	Пробка	1013-100-3-02	Ст.20 ГОСТ 1050-88	0,09	1	
15	Крышка	883-200-9-01	Ст.20 ГОСТ 1050-88	56,0	1	
17	*Грундбукса	712 451.001-12	30Х13 ГОСТ 5949-75	1,15	1	
18	*Кольцо сальника	711 141.001-12	30Х13 ГОСТ 5949-75	0,47	1	
19	*Кольцо 300х270х15	КГФ-Г-П2 ТУ5728-004-13267785-99	Графит "Графлекс" ТУ5728-001-17172478-97	-	1	
20	*Кольцо 300х270х15	КГФ-Г-П1 ТУ5728-004-13267785-99	Графит "Графлекс" ТУ5728-001-17172478-97	-	1	
21	*Комплект сальника	К-00Ш-6-2Х4-86х60х78 КГФ-Г ТУ 5728-009-13267785-99	Графит "Графлекс" ТУ5728-001-17172478-97	-	1компл.	
22	Подшипник	8222 ГОСТ 7872-89	-	2,6	2	
23	Втулка резьбовая	СТП 24-71-110	Бр.АЖМц 10-3-1,5 ГОСТ 18175-78	2,68	1	
24	Втулка шпинделя	СТП 52-75-303	Ст.35 ГОСТ 1050-88	12,0	1	
25	Кольцо разъемное	СТП 41-72-013	Ст.20 ГОСТ 1050-88	7,78	1	
26	Кольцо упорное	СТП 50-74-06	Ст.35 ГОСТ 1050-88	5,41	1	
27	Планка нажимная	СТП 27-72-11	Ст.35 ГОСТ 1050-88	8,5	1	
28	Масленка	1,3Ц6 ГОСТ 19853-74	-	-	1	
29	Ось	Ø25d11x70 СТП 20-71-184	Ст.35Х ГОСТ 4543-71	0,269	2	
30	Болт откидной	М30x185 СТП 35-72-20	Ст.35Х ГОСТ 4543-71	1,15	2	
31	Гайка М24	СТП 12-80-04	Ст.35 ГОСТ 1050-88	0,13	4	
32	Гайка М30	СТП 12-80-05	Ст.35 ГОСТ 1050-88	0,28	6	
34	Шайба 24	СТП 18-71-28	Ст.20 ГОСТ 1050-88	0,032	4	

Продолжение таблицы 37

35	Шайба 30	СТП 18-71-29	Ст.20 ГОСТ 1050-88	0,053	2	
36	Шпилька М30х130	СТП 69-83-150	Ст.35Х ГОСТ 4543-71	0,599	4	
37	Шпилька М24х180	СТП 69-83-143	Ст.35Х ГОСТ 4543-71	0,54	4	
38	Подшипник	122 ГОСТ 8338-75	-	-	1	
39	Компенсатор	СТП 47-73-109	60С2А ГОСТ14959-79	1,18	1	
43	Бугель	883-200-10	Ст. 25Л ТУ 108.1292-84	75,0	1	
40	Компенсатор опорный	881-150-19	60С2А ГОСТ14959-79	1,1	1	
Дополнительные (переменные) запасные части для исполнения 882-250-ЦЗ						
42	Головка приводная	359-ЦЗ-0 ^а -01	-	116,0	1	
				Масса изделия в сборе		
				1055,0		
Дополнительные (переменные) запасные части для исполнения						
42	Головка приводная	359-КЗ-0 ^а -01	-	88,0	1	
				Масса изделия в сборе		
				1028,0		
Дополнительные (переменные) запасные части для исполнения						
42	Электропривод	795-Э-0	-	183,0		
				Масса изделия в сборе		
				1111,0		

СПЕЦИФИКАЦИЯ ЗАПАСНЫХ ЧАСТЕЙ
 Задвижка 884-250-Э. Параметры: Рр – 28,4 МПа; tр –150°С.

Таблица 38

№ поз. по рис.1	Наименование детали	Обозначение детали	Материал детали	Масса детали (кг)	Количество деталей в изделии (шт.)	Примечание
Запасные части, общие для всех исполнений						
1	Корпус	884-250-1А	20ГСЛ ОСТ 108.961.03-79	918,0	1	
2	Седло	882-250-2	12Х1МФ ГОСТ 20072-74	9,1	2	
3	Тарелка	883-200-5-01	12Х1МФ ГОСТ 20072-74	14,5	1	
	Тарелка	883-200-5-04	12Х1МФ ГОСТ 20072-74	14,5	1	
4	Штифт специальный	881-150-16	25Х1МФ ГОСТ 20072-74	0,01	1	
5	Пружина	883-200-8	ХН77ТЮР ТУ 3-825-80	0,006	1	
6	*Кольцо опорное	711 141.006-23	12Х1МФ ГОСТ 20072-74	3,1	1	
7	Обойма	883-200-4А-01	12Х1МФ ГОСТ 20072-74	20,7	1	
8	Кольцо распорное	881-150-6	12Х1МФ ГОСТ 20072-74	0,88	1	
9	Шпindelь	883-200-7-02	25Х2М1Ф ТУ 14-1-552-72	22,72	1	
10	Прокладка регулирующая	881-150-14-01	08Х18Н10Т ГОСТ 5949-75	0,035	1	S = 1 мм
	Прокладка регулирующая	881-150-14	12Х1МФ ГОСТ 20072-74	0,07	1	S = 4 мм
12	Штифт	883-250-8	25Х1МФ ГОСТ 20072-74	0,033	2	
13	Штифт	883-100-19-06	25Х1МФ ГОСТ 20072-74	0,12	1	
14	Пробка	1013-100-3-01	12Х1МФ ГОСТ 20072-74	0,09	1	
15	Крышка	884-200-2	20ХМФЛ ОСТ 108.961.03-79	81,0	1	
17	*Грундбукса	712 451.001-12	30Х13 ГОСТ 5949-75	1,15	1	
18	*Кольцо сальника	711 141.001-12	30Х13 ГОСТ 5949-75	0,47	1	

Продолжение таблицы 38

19	*Кольцо 300x255x20	КГФ-Г-П2 ТУ5728-004-13267785-96	Графит "Графлекс" ТУ5728-001-17172478-97	-	1	
20	*Кольцо 300x255x20	КГФ-Г-П1 ТУ5728-004-13267785-96	Графит "Графлекс" ТУ5728-001-17172478-97	-	1	
21	*Комплект сальника	К-01Ш-2Х4-135x104 КГФ-Г ТУ 5728-009-13267785-97	Графит "Графлекс" ТУ5728-001-17172478-97	-	1компл.	
22	Подшипник	8222 ГОСТ 7872-89	-	2,57	1	
23	Втулка резьбовая	СТП 24-71-110	Бр.АЖМц 10-3-1,5 ГОСТ 18175-78	2,68	1	
24	Втулка шпинделя	СТП 52-75-303	Ст.35 ГОСТ 1050-88	12,0	1	
25	Кольцо разъемное	СТП 41-72-114	12Х1МФ ГОСТ 20072-74	17,5	1	
26	Кольцо упорное	СТП 50-74-06	Ст.35 ГОСТ 1050-88	5,41	1	
27	Планка нажимная	СТП 27-72-12	38Х2МЮА ГОСТ 4543-71	8,5	1	
28	Масленка	1.3 Ц6 ГОСТ 19853-74	-	0,006	1	
29	Ось	Ø25d11x70 СТП 20-71-184	Ст.35Х ГОСТ 4543-71	0,2697	2	
30	Болт откидной	М30x185 СТП 35-72-20	Ст.35Х ГОСТ 4543-71	1,08	2	
31	Гайка М24	СТП 12-80-24	30ХМА ГОСТ 4543-71	0,13	4	
32	Гайка М30	СТП 12-80-25	30ХМА ГОСТ 4543-71	0,28	4	
33	Гайка М30	СТП 12-80-05	Ст.35 ГОСТ 1050-88	0,28	2	
34	Шайба 24	СТП 18-71-28	Ст.20 ГОСТ 1050-88	0,0323	4	
35	Шайба 30	СТП 18-71-29	Ст.20 ГОСТ 1050-88	0,053	2	
36	Шпилька М30x130	СТП 69-83-250	25Х1МФ ГОСТ 20072-74	0,6	4	
37	Шпилька М24x180	СТП 69-83-243	25Х1МФ ГОСТ 20072-74	0,54	4	
38	Подшипник	122 ГОСТ 8338-75	-	2,02	1	
39	Компенсатор	СТП 47-73-109	60С2А ГОСТ 14959-69	1,18	1	
42	Электропривод встроенный	795-Э-0-У	-	180,0	1	
43	Бугель	883-200-2	Ст.25Л ТУ 108.1292-84	67,0	1	
40	Компенсатор опорный	881-150-19	60С2А ГОСТ 14959-69	1,1	1	
11	Диск опорный	СТП 54-75-07	Ст. 25Л ТУ 108.1292-84	13,6	1	
Масса изделия в сборе				1400,0		

СПЕЦИФИКАЦИЯ ЗАПАСНЫХ ЧАСТЕЙ
Задвижка 1016-250-ЦЗ; КЗ. Параметры: Рр – 12 МПа, tр-250°С.

Таблица 39

№ поз. по рис.1	Наименование детали	Обозначение детали	Материал детали	Масса детали (кг)	Количество деталей в изделии (шт.)	Примечание
Запасные части, общие для всех исполнений						
1	Корпус	1016-250-1	15ГС ТУ 14-3-460-75	325,0	1	
2	Седло	886-250-6-02	Ст.20 ГОСТ 1050-88	5,5	2	
3	Тарелка	886-250-5	38Х2МЮА ГОСТ 4543-71	17,5	2	
4	Штифт специальный	881-150-16	25Х1МФ ГОСТ 20072-74	0,01	1	
5	Пружина	883-200-8	ХН77ТЮР ТУ 3-825-80	0,006	1	
6	*Кольцо опорное	711 141.006-13	Ст.35 ГОСТ 1050-88	1,5	1	
7	Обойма	886-250-4А-02	Ст.25 ГОСТ 1050-88	21,2	1	

8	Кольцо распорное	881-150-6	12X1MФ ГОСТ 20072-74	0,88	1	
9	Шпindelь	886-250-7	25X2M1Ф ТУ 14-1-552-72	9,9	1	
10	Прокладка регулирующая	881-150-14	12X1MФ ГОСТ 20072-74	0,07	1	S= 4 мм
10	Прокладка регулирующая	881-150-14-01	08X18H10T ГОСТ 5949-75	0,035	1	S= 1 мм
12	Штифт	886-250-8	25X1MФ ГОСТ 20072-74	0,033	2	
13	Штифт	883-100-19-02	25X1MФ ГОСТ 20072-74	0,07	1	
14	Пробка М20	1013-100-3-02	Ст.20 ГОСТ 1050-88	0,09	1	
15	Крышка	883-300-4	15X1M1ФЛ ОСТ 108.961.03-79	130,6	1	
17	*Грундбукса	712 451.001-08	30X13 ГОСТ 5949-75	0,45	1	
18	*Кольцо сальника	711 141.001-08	30X13 ГОСТ 5949-75	0,2	1	
19	*Кольцо 300x270x15	КГФ-Г-П2 ТУ5728-004-13267785-96	Графит "Графлекс" ТУ5728-001-17172478-97	-	1	
20	*Кольцо 300x270x15	КГФ-Г-П1 ТУ5728-004-13267785-96	Графит "Графлекс" ТУ5728-001-17172478-97	-	1	
21	*Комплект сальника	К-01Ш-2Х4-135x104 КГФ-Г ТУ 5728-009-13267785-99	Графит "Графлекс" ТУ5728-001-17172478-97	-	1 компл.	
22	Подшипник	8216 ГОСТ 7872-89	-	0,95	2	
23	Втулка резьбовая	СТП 24-71-107	Бр.АЖМц 10-3-1,5 ГОСТ 18175-78	1,14	1	
24	Втулка шпинделя	СТП 52-75-202	Ст.35 ГОСТ 1050-88	4,8	1	
25	Кольцо разъемное	СТП 41-72-013	Ст.20 ГОСТ 1050-88	7,8	1	
26	Кольцо упорное	СТП 50-74-04	Ст.35 ГОСТ 1050-88	2,1	1	
27	Планка нажимная	СТП 27-72-07	Ст.35 ГОСТ 1050-88	5,1	1	
28	Масленка	1.3 Ц6 ГОСТ 19853-74	Ст.35Х ГОСТ 4543-71	0,136	2	
29	Ось	Ø20d11x55 СТП 20-71-190	Ст.35Х ГОСТ 4543-71	0,44	2	
30	Болт откидной	СТП 35-72-16	Ст.35Х ГОСТ 4543-71	0,508	2	
31	Гайка М24	СТП 12-80-04	Ст.35Х ГОСТ 4543-71	0,13	10	
34	Шайба 24	СТП 18-71-88	Ст.20 ГОСТ 1050-88	0,032	6	
36	Шпилька М24x105	СТП 69-83-134	Ст.35Х ГОСТ 4543-71	0,313	4	
37	Шпилька М24x135	СТП 69-83-140	Ст.35Х ГОСТ 4543-71	0,403	4	
43	Бугель	1016-250-2	Ст.25Л ТУ 108.1292-84	35,4	1	
41	Диск опорный	СТП 54-75-03	Ст.35 ГОСТ 1050-88	8,6	1	
Дополнительные (переменные) запасные части для исполнения 1016-250-Ц3						
42	Головка приводная	235-Ц3-0 ^А -02	-	66,0	1	
				Масса изделия в сборе	577,0	
Дополнительные (переменные) запасные части для исполнения 1016-250-К3						
42	Головка приводная	235-К3-0-02	-	58,6	1	
				Масса изделия в сборе	570,0	

СПЕЦИФИКАЦИЯ ЗАПАСНЫХ ЧАСТЕЙ
Задвижка 1016-250-Э, -01. Параметры: Pp – 5,9 МПа; tp – 275°С.

Таблица 40

№ по рис.	Наименование детали	Обозначение детали	Материал детали	Масса детали (кг)	Количество деталей в изделии (шт.)	Примечание
Запасные части, общие для всех исполнений						
2	Седло	886-250-6-02	Ст. 20 ГОСТ 1050-88	5,5	2	
3	Тарелка	886-250-5-03	12X1MФ ГОСТ 20072-74	17,5	2	
4	Штифт специальный	881-150-16	25X1MФ ГОСТ 20072-74	0,01	1	
5	Пружина	883-200-8	XH77TЮP-2,0 ТУ 3-825-80	0,006	1	
6	*Кольцо опорное	711 141.006-13	Ст. 20 ГОСТ 1050-88	1,5	1	
7	Обойма	886-250-4А-02	Ст. 25 ГОСТ 1050-88	21,2	1	
8	Кольцо распорное	881-150-6	12X1MФ ГОСТ 20072-74	0,88	1	
9	Шпindelь	886-250-7-02	25X2M1Ф ТУ 14-1-552-72	10,7	1	
10	Прокладка регулирующая	881-150-14	12X1MФ ГОСТ 20072-74	0,07	1	S=4 мм
	Прокладка регулирующая	881-150-14-01	08X18H10T ГОСТ 5949-75	0,035	1	S=1 мм
12	Штифт	886-250-8	25X1MФ ГОСТ 20072-74	0,33	2	
13	Штифт	883-100-19-02	25X1MФ ГОСТ 20072-74	0,07	1	
14	Пробка	932-150-21-02	Ст. 20 ГОСТ 1050-88	0,08	2	
15	Крышка	886-250-10-02	Ст. 20 ГОСТ 1050-88	39,0	1	
17	*Грундбуksа	712 451.001-08	30X13 ГОСТ 5949-75	0,45	1	
18	*Кольцо сальника	711 141.001-08	30X13 ГОСТ 5949-75	0,2	1	
19	Кольцо 300x270x15	КГФ-Г-П2 ТУ 5728-004-13267785-99	Графит "Графлекс" ТУ 5728-001-17172478-97	-	1	
20	Кольцо 300x270x15	КГФ-Г-П1 ТУ 5728-004-13267785-99	Графит "Графлекс" ТУ 5728-001-17172478-97	-	1	
21	Комплект	К-ООШ-6-64x44x60 КГФ-Г ТУ 5728-009-13267785-99	Графит "Графлекс" ТУ 5728-001-17172478-97	-	1	
22	Подшипник	8216 ГОСТ 7872-89	-	0,95	2	
23	Втулка резьбовая	СТП 24-71-107	Бр. АЖМц 10-3-1,5 ГОСТ 18175-78	1,14	1	
24	Втулка шпинделя	СТП 52-72-202	Ст. 35 ГОСТ 1050-88	4,8	1	
25	Кольцо разъемное	905-400-21-02	Ст. 20 ТУ 14-3-460-75	7,78	1	
26	Кольцо упорное	СТП 50-74-04	Ст. 35 ГОСТ 1050-88	2,1	1	
27	Планка нажимная	897-300-25-07	Ст. 35 ГОСТ 1050-88	5,1	1	
28	Масленка	1.3 Ц6 ГОСТ 19853-74	-	0,006	1	
29	Ось	1079-150-7-01	Ст. 35X ГОСТ 4543-71	0,135	2	
30	Болт откидной	1012-150-5-02	Ст. 35X ГОСТ 4543-71	0,51	2	
31	Гайка М24	СТП 12-80-107	Ст. 35 ГОСТ 1050-88	0,13	2	
32	Гайка М24	СТП 12-80-04	Ст. 35 ГОСТ 1050-88	0,13	8	
34	Шайба 24	СТП 18-71-08	Ст. 20 ГОСТ 1050-88	0,032	6	
36	Шпилька М24x105	СТП 69-83-134	Ст. 35X ГОСТ 4543-71	0,313	4	
37	Шпилька М24x135	СТП 69-83-140	Ст. 35X ГОСТ 4543-71	0,403	4	
43	Бугель	1016-250-2	Ст. 25П ТУ 108.1292-84	35,4	1	

Продолжение таблицы 40

	Прокладка компенсирующая	881-150-13	12X1MФ ГОСТ 20072-74	0,06	1	
	Диск опорный	СТП 54-75-03	Ст. 35 ГОСТ1050-88	8,6	1	
	Прокладка	1080-400-5	M1 ГОСТ 495-92	0,007	2	
Дополнительные (переменные) запасные части для исполнения 1016-250-Э						
1	Корпус	1016-250-1-02	Ст. 15ГС ОСТ 108.961.03-79	320,0	1	
42	Электропривод	1175-Э-0-01	-	121,0	1	
Масса изделия в сборе				630,0		
Дополнительные (переменные) запасные части для исполнения 1016-250-Э-01						
1	Корпус	1016-250-1-03	Ст. 15ГС ОСТ 108.961.03-79	327,0	1	
42	Электропривод	1175-Э-0-01	-	121,0	1	
Масса изделия в сборе				637,0		

СПЕЦИФИКАЦИЯ ЗАПАСНЫХ ЧАСТЕЙ
Задвижка 1016-250-ЦЗ,КЗ,М. Параметры: Ру 100

Таблица 41

№ поз. по рис.	Наименование детали	Обозначение детали	Материал детали	Масса детали (кг)	Количество деталей в изделии (шт.)	Примечание
Запасные части, общие для всех исполнений						
1	Корпус	1016-250-1	Ст. 15ГС ОСТ 108.961.03-79	325,0	1	
2	Седло	886-250-6-02	Ст. 20 ГОСТ 1050-88	5,5	2	
3	Тарелка	886-250-5	38X2MЮА ГОСТ 4543-71	17,5	2	
4	Штифт специальный	881-150-16	25X1MФ ГОСТ 20072-74	0,01	1	
5	Пружина	883-200-8	ХН77ТЮР ТУ 3-825-80	0,006	1	
6	*Кольцо ОПОРНОЕ	711 141.006-13	Ст. 20 ГОСТ 1050-88	1,5	1	
7	Обойма	886-250-4А-02	Ст. 25 ГОСТ 1050-88	21,2	1	
8	Кольцо распорное	881-150-6	12X1MФ ГОСТ 20072-74	0,88	1	
9	Шпindelь	886-250-7	25X2M1Ф ТУ 14-1-552-72	9,9	1	
10	Прокладка регулирующая	881-150-14	12X1MФ ГОСТ 200072-74	0,07	1	S=4 мм
	Прокладка регулирующая	881-150-14-01	08X18H10T ГОСТ 5949-75	0,035	1	S=1 мм
12	Штифт	886-250-8	25X1MФ ГОСТ 20072-74	0,033	2	
13	Штифт	883-100-19-02	25X1MФ ГОСТ 20072-74	0,07	1	
14	Пробка	1013-100-3-02	Ст. 20 ГОСТ 1050-88	0,09	1	
15	Крышка	886-250-3-02	Ст. 25Л ОСТ 108.961.03-79	42,0	1	
17	* Грундбуksа	712 451.001-08	30X13 ГОСТ 5949-75	0,45	1	
18	* Кольцо сальника	711 141.001-08	30X13 ГОСТ 5949-75	0,2	1	
19	Кольцо 300x270x15	КГФ-Г-П2 ТУ 5728-004-13267785-99	Графит "Графлекс" ТУ 5728-001-17172478-97	-	1	
20	Кольцо 300x270x15	КГФ-Г-П1 ТУ 5728-004-13267785-99	Графит "Графлекс" ТУ 5728-001-17172478-97	-	1	
21	Комплект	К-ООШ-6-64x44x60 КГФ-Г ТУ 5728-009-13267785-99	Графит "Графлекс" ТУ 5728-001-17172478-97	-	1	
22	Подшипник	8216 ГОСТ 7872-89	-	0,95	2	
23	Втулка резьбовая	СТП 24-71-107	Бр. АЖМц 10-3-1,5 ГОСТ 18175-78	1,14	1	

Продолжение таблицы 41

24	Втулка шпинделя	СТП 52-72-202	Ст. 35 ГОСТ 1050-88	4,8	1	
25	Кольцо разъемное	СТП 41-72-013	Ст. 20 ГОСТ 1050-88	7,8	1	
26	Кольцо упорное	СТП 50-74-04	Ст. 35 ГОСТ 1050-88	2,1	1	
27	Планка нажимная	СТП 27-72-07	Ст. 35 ГОСТ 1050-88	5,1	1	
28	Масленка	1.3 Ц6 ГОСТ 19853-74	-	0,006	1	
29	Ось Ø20d11x55	СТП 20-71-166	Ст. 35Х ГОСТ 4543-71	0,136	2	
30	Болт откидной	M24x140 СТП 35-72-16	Ст. 35Х ГОСТ 4543-71	0,508	2	
31	Гайка М24	СТП 12-80-04	Ст. 35 ГОСТ 1050-88	0,13	10	
34	Шайба 24	СТП 18-71-88	Ст. 20 ГОСТ 1050-88	0,032	6	
36	Шпилька М24x105	СТП 69-83-134	Ст. 35Х ГОСТ 4543-71	0,313	4	
37	Шпилька М24x135	СТП 69-83-140	Ст. 35Х ГОСТ 4543-71	0,403	4	
43	Бугель	1016-250-2	Ст. 25Л ТУ 108.1292-84	35,4	1	
	Прокладка компенсирующая	881-150-13	12Х1МФ ГОСТ 20072-74	0,06	1	
	Диск опорный	СТП 54-75-03	Ст. 35 ГОСТ 1050-88	8,6	1	
Дополнительные (переменные) запасные части для исполнения 1016-250-Ц3						
42	Головка приводная цилиндрическая	235-Ц3-0 ^a -02	-	66,0	1	
Масса изделия в сборе				577,0		
Дополнительные (переменные) запасные части для исполнения 1016-250-К3						
42	Головка приводная коническая	235-К3-0-02	-	58,6	1	
Масса изделия в сборе				570,0		
Дополнительные (переменные) запасные части для исполнения 1016-250-М						
42	Маховик	1016-250-50-01	СЧ 15 ГОСТ 1412-85	23,7	1	
Масса изделия в сборе				535,0		

СПЕЦИФИКАЦИЯ ЗАПАСНЫХ ЧАСТЕЙ

Задвижка 1017-250-Ц3; Э. Параметры: Pp – 4,0 МПа; tp – 545°С.

Таблица 42

№ поз. по рис.1	Наименование детали	Обозначение детали	Материал детали	Масса детали (кг)	Количество деталей в изделии (шт.)	Примечание
Запасные части, общие для всех исполнений						
1	Корпус	1016-250-1-01	15Х1М1Ф ГОСТ 20072-74	325,0	1	
2	Седло	886-250-6-01	12Х1МФ ГОСТ 20072-74	5,5	2	
3	Тарелка	883-250-5-03	12Х1МФ ГОСТ 20072-74	17,5	2	
4	Штифт специальный	881-150-16	25Х1МФ ГОСТ 20072-74	0,01	1	
5	Пружина	883-200-8	ХН77ТЮР ТУ 3-825-80	0,006	1	
6	+Кольцо опорное	711.141.006-14	12Х1МФ ГОСТ 20072-74	1,5	1	
7	Обойма	886-250-4А-01	12Х1МФ ГОСТ 20072-74	21,2	1	
8	Кольцо распорное	881-150-6	12Х1МФ ГОСТ 20072-74	0,88	1	
9	Шпиндель	886-250-7	25Х2М1Ф ТУ 14-1-552-72	9,9	1	
10	Прокладка регулирующая	881-150-14-01	08Х18Н10Т ГОСТ 5949-75	0,035	2	S= 1 мм
	Прокладка регулирующая	881-150-14	12Х1МФ ГОСТ 20072-74	0,07	1	S= 4 мм
12	Штифт	886-250-8	25Х1МФ ГОСТ 20072-74	0,033	2	

Продолжение таблицы 42

13	Штифт	883-100-19-02	25X1МФ ГОСТ 20072-74	0,07	1	
14	Пробка М20	1013-100-3-01	12X1МФ ГОСТ 20072-74	0,09	1	
15	Крышка	886-250-10	12X1МФ ГОСТ 20072-74	39,0	1	
17	*Грундбукса	712.451.001-08	30X13 ГОСТ 5949-75	0,45	1	
18	*Кольцо сальника	711.141.001-08	30X13 ГОСТ 5949-75	0,2	1	
19	*Кольцо 300x270x15	КГФ-Г-П2 ТУ5728-004-13267785-96	Графит "Графлекс" ТУ5728-001-17172478-97	-	1	
20	*Кольцо 300x270x15	КГФ-Г-П1 ТУ5728-004-13267785-96	Графит "Графлекс" ТУ5728-001-17172478-97	-	1	
21	*Комплект сальника	К-01Ш-2Х4-135x104 КГФ-Г ТУ 5728-009-13267785-99	Графит "Графлекс" ТУ5728-001-17172478-97	-	1 компл.	
22	Подшипник	8216 ГОСТ 7872-89	-	0,95	2	
23	Втулка резьбовая	СТП 24-71-107	Бр.АЖМц 10-3-1,5 ГОСТ 18175-78	1,14	1	
24	Втулка шпинделя	СТП 52-75-202	Ст.35 ГОСТ 1050-88	4,8	1	
25	Кольцо разъемное	СТП 41-72-112	12X1МФ ГОСТ 20072-74	7,8	1	
26	Кольцо упорное	СТП 50-74-04	Ст.35 ГОСТ 1050-88	2,1	1	
27	Планка нажимная	СТП 27-72-07	Ст.35 ГОСТ 1050-88	5,1	1	
28	Масленка	1.3 Ц6 ГОСТ 19853-74	-	-	1	
29	Ось	Ø20d11x55 СТП 20-71-166	Ст.35Х ГОСТ 4543-71	0,136	2	
30	Болт откидной	СТП 35-72-16	Ст.35Х ГОСТ 4543-71	0,508	2	
31	Гайка М24	СТП 12-80-24	30ХМА ГОСТ 4543-71	0,13	8	
32	Гайка М24	СТП 12-80-04	Ст.35 ГОСТ 1050-88	0,13	2	
34	Шайба 24	СТП 18-71-28	Ст.20 ГОСТ 1050-88	0,032	6	
36	Шпилька М24x105	СТП 69-83-234	25X1МФ ГОСТ 20072-74	0,313	4	
37	Шпилька М24x135	СТП 69-83-240	25X1МФ ГОСТ 20072-74	0,403	4	
43	Бугель	1016-250-2	Ст.25Л ТУ 108.1292-84	35,4	1	
41	Диск опорный	СТП 54-75-03	Ст.25 ГОСТ 1050-88	8,6	1	
Дополнительные (переменные) запасные части для исполнения 1017-250-ЦЗ						
42	Головка приводная	235-ЦЗ-0 ^а -02	-	66,0	1	
Масса изделия в сборе				604,0		
Дополнительные (переменные) запасные части для исполнения 1017-250-Э						
42	Электропривод	793-Э-0-II	-	99,2	1	
Масса изделия в сборе				610,0		

СПЕЦИФИКАЦИЯ ЗАПАСНЫХ ЧАСТЕЙ
Задвижка 880-300-ЦЗА; КЗА,ЭА,ЭМ. Параметры: Pp – 37,3 МПа; tp – 280°С.

Таблица 43

№ поз. по рис.1	Наименование детали	Обозначение детали	Материал детали	Масса детали (кг)	Количество деталей в изделии (шт.)	Примечание
Запасные части, общие для всех исполнений						
1	Корпус	880-300-1А	20ГСЛ ОСТ 108.961.03-79	1418,0	1	
2	Седло	881-200-2-02	Ст.20 ГОСТ 1050-88	12,5	2	
3	Тарелка	881-200-3-02	Ст.20 ГОСТ 1050-88	19,1	2	

4	Штифт специальный	880-325-9А	25Х1МФ ГОСТ 20072-74	0,048	1	
5	Пружина	880-325-8А	ХН77ТЮР-2,0 ТУ 3-825-74	0,01	1	
6	*Кольцо опорное	711 141.006-17	Ст.35 ГОСТ 1050-88	2,7	1	
7	Обойма	883-300-8	Ст. 25Л ТУ 108.1292-84	40,0	1	
8	Кольцо распорное	881-200-4	12Х1МФ ГОСТ 20072-74	2,56	1	
9	Шпindelь	881-200-10	25Х2М1Ф ТУ 14-1-552-72	38,0	1	
10	Прокладка регулирующая	881-200-8	12Х1МФ ГОСТ 20072-74	0,115	1	S= 4 мм
	Прокладка регулирующая	881-200-8-01	08Х18Н10Т ГОСТ 5949-75	0,058	1	S= 1 мм
11	Кольцо установочное	881-200-14	Ст.20 ГОСТ 1050-80	1,17	1	
12	Штифт	881-200-6А	25Х1МФ ГОСТ 20072-74	0,123	2	
13	Штифт	883-100-19-03	25Х1МФ ГОСТ 20072-74	0,25	1	
14	Пробка	1013-100-3-02	Ст.20 ГОСТ 1050-88	0,09	1	
15	Крышка	881-200-11-02	25Л ТУ 108.961.03-79	102,0	1	
17	*Грундбуksа	712 451.001-013	30Х13 ГОСТ 5949-75	2,46	1	
18	*Кольцо сальника	711 141.001-013	30Х13 ГОСТ 5949-75	0,69	1	
19	*Кольцо270х320х20	КГФ-Г-П2 ТУ5728-004-13267785-96	Графит "Графлекс" ТУ5728-001-17172478-97	-	1	
20	*Кольцо270х320х20	КГФ-Г-П1 ТУ5728-004-13267785-96	Графит "Графлекс" ТУ5728-001-17172478-97	-	1	
21	Комплект сальника	К-01Ш-2Х4-135х104 КГФ-Г ТУ 5728-009-13267785-97	Графит "Графлекс" ТУ5728-001-17172478-97	-	1компл.	
22	Шарикоподшипник	8230 ГОСТ 6874-75	-	6,38	2	
23	Втулка резьбовая	СТП 24-71-111	Бр.АЖМц 10-3-1,5 ГОСТ 18175-78	6,97	1	
24	Втулка шпинделя	СТП 52-75-101	Ст.45 ГОСТ 1050-88	35,0	1	
25	Кольцо разъемное	СТП 41-72-115	12Х1МФ ГОСТ 20072-74	19,8	1	
26	Кольцо упорное	881-200-17	Ст.35 ГОСТ 1050-88	11,2	1	
27	Планка нажимная	СТП 27-72-16	Ст.35 ГОСТ 1050-88	14,0	1	
28	Масленка	1.2.УХЛ-1 ГОСТ 19853-74	-	-	1	
31	Гайка М24	СТП 12-80-24	30ХМА ГОСТ 4543-71	0,13	4	
32	Гайка М36	СТП 12-80-26	30ХМА ГОСТ 4543-71	0,45	2	
33	Гайка М42	СТП 12-80-37	25Х1МФ ГОСТ 20072-74	0,78	4	
34	Шайба 24	СТП 18-71-28	Ст.20 ГОСТ 1050-88	0,0323	4	
35	Шайба 36	СТП 18-71-10	Ст. 3 ГОСТ 380-71	0,11	2	
36	Шпилька М42х175	СТП 69-83-174	Ст. 35Х ГОСТ 4543-71	1,62	4	
30	Шпилька М36х225	СТП 69-83-172	Ст. 35Х ГОСТ 4543-71	1,6	2	
38	Шарикоподшипник	130 ГОСТ 8338-75	-	5,06	1	
39	Компенсатор	СТП 47-73-110	60С2А ГОСТ 14959-69	2,6	1	
40	Компенсатор опорный	881-200-18	60С2А ГОСТ 14959-69	3,0	1	
37	Шпилька М24х225	СТП 69-83-145	Ст. 35Х ГОСТ 4543-71	0,68	4	
Дополнительные (переменные) запасные части для исполнения 880-300-ЦЗА						
42	Головка приводная	451-ЦЗ-0 ^в -03	-	308,0	1	
43	Бугель	881-200-15	20ГСЛ ТУ 108.1292-84	137,0	1	
Масса изделия в сборе				2232,0		
Дополнительные (переменные) запасные части для исполнения 880-300-КЗА						
42	Головка приводная	451-КЗ-0 ^в -01	-	293,0	1	
43	Бугель	881-200-15	20ГСЛ ТУ 108.1292-84	137,0	1	
Масса изделия в сборе				2217,0		
Дополнительные (переменные) запасные части для исполнения 880-300-ЭА						

Продолжение таблицы 43

42	Электропривод	797-Э-0	-	443,0	1	
43	Бугель	881-200-15	20ГСЛ ТУ 108.1292-84	137,0	1	
Масса изделия в сборе				2367		
Дополнительные (переменные) запасные части для исполнения 880-300-ЭМ						
42	Электропривод	Н-Д17У1 ТУ26-07-015-89	-	443,0	1	
43	Бугель	881-200-22	20ГСЛ ТУ 108.1292-84	134,0	1	
	Втулка кулачковая	881-200-25	Ст.20 ГОСТ 1050-88	14,0	1	
	Гайка М30	СТП 12-80-25	30ХМА ГОСТ 4543-71	0,28	8	
	Шпилька М30х180	СТП 69-83-56	Ст. 35Х ГОСТ 4543-71	0,85	4	
Масса изделия в сборе				2342		

СПЕЦИФИКАЦИЯ ЗАПАСНЫХ ЧАСТЕЙ
Задвижка 882-300-ЦЗА; КЗА,ЭА. Параметры: Pp – 23,5 МПа; tp – 250°C.

Таблица 44

№ поз. по рис.1	Наименование детали	Обозначение детали	Материал детали	Масса детали (кг)	Количество деталей в изделии (шт.)	Примечание
Запасные части, общие для всех исполнений						
1	Корпус	882-300-16	20ГСЛ ОСТ 108.961.03-79	1070,0	1	
2	Седло	882-250-2-02	Ст.20 ГОСТ 1050-88	9,1	2	
3	Тарелка	883-200-5-02	Ст.20 ГОСТ 1050-88	14,5	1	
4	Штифт специальный	881-150-16	25Х1МФ ГОСТ 20072-74	0,01	1	
5	Пружина	883-200-8	ХН77ТЮР ТУ 3-825-80	0,006	1	
6	*Кольцо опорное	711 141.006-13	Ст.20 ГОСТ 1050-88	1,5	1	
7	Обойма	883-200-4А-02	Ст.25 ГОСТ 1050-88	20,7	1	
8	Кольцо распорное	881-150-6	12Х1МФ ГОСТ 20072-74	0,88	1	
9	Шпиндель	883-200-7-01	25Х2М1Ф ТУ 14-1-552-72	20,5	1	
10	Прокладка регулирующая	881-150-14-01	08Х18Н10Т ГОСТ 5949-75	0,035	1	S= 0,5 мм
	Прокладка регулирующая	881-150-14	12Х1МФ ГОСТ 20072-74	0,07	1	S= 4 мм
11	Кольцо установочное	883-100-12-01	Ст.20 ГОСТ 1050-88	0,6	1	
12	Штифт	886-250-8	25Х1МФ ГОСТ 20072-74	0,033	2	
13	Штифт	883-100-19-06	25Х1МФ ГОСТ 20072-74	0,12	1	
14	Пробка	1013-100-3-02	Ст.20 ГОСТ 1050-88	0,09	1	
15	Крышка	883-200-9-01	Ст.20	56,0	1	
17	*Грундбукса	712 451.001-12	30Х13 ГОСТ 5949-75	1,15	1	
18	*Кольцо сальника	711 141.001-12	30Х13 ГОСТ 5949-75	0,47	1	
19	*Кольцо 300х270х15	КГФ-Г-П2 ТУ5728-004-13267785-96	Графит "Графлекс" ТУ5728-001-17172478-97	-	1	
20	*Кольцо 300х270х15	КГФ-Г-П1 ТУ5728-004-13267785-96	Графит "Графлекс" ТУ5728-001-17172478-97	-	1	
21	*Комплект сальника	К-01Ш-2Х4-135х104 КГФ-Г ТУ 5728-009-13267785-97	Графит "Графлекс" ТУ5728-001-17172478-97	-	1 компл.	
22	Подшипник	8222 ГОСТ 7872-89	-	2,6	2	
23	Втулка резьбовая	СТП 24-71-110	Бр.АЖМц 10-3-1,5 ГОСТ 18175-78	2,68	1	

Продолжение таблицы 44

24	Втулка шпинделя	СТП 52-75-303	Ст.35 ГОСТ 1050-88	12,0	1	
25	Кольцо разъемное	СТП 41-72-113	Ст.20 ГОСТ 1050-88	7,78	1	
26	Кольцо упорное	СТП 50-74-06	Ст.35 ГОСТ 1050-88	5,41	1	
27	Планка нажимная	СТП 27-72-11	Ст.35 ГОСТ 1050-88	8,5	1	
28	Масленка	1.3 Ц6 ГОСТ 19853-74	-	0,006	1	
29	Ось	СТП 20-71-184	Ст.35Х ГОСТ 4543-71	0,27	2	
30	Болт откидной	СТП 35-72-20	Ст.35Х ГОСТ 4543-71	1,08	2	
31	Гайка М24	СТП 12-80-04	Ст.35 ГОСТ 1050-88	0,13	4	
32	Гайка М30	СТП 12-80-05	Ст.35 ГОСТ 1050-88	0,28	6	
34	Шайба 24	СТП 18-71-28	Ст.20 ГОСТ 1050-88	0,0323	4	
35	Шайба 30	СТП 18-71-29	Ст.20 ГОСТ 1050-88	0,053	2	
36	Шпилька М30х130	СТП 69-83-150	Ст.35Х ГОСТ 4543-71	0,6	4	
37	Шпилька М24х180	СТП 69-83-143	Ст.35Х ГОСТ 4543-71	0,54	4	
38	Подшипник	122 ГОСТ 8338-75	-	2,02	1	
39	Компенсатор	СТП 47-73-109	60С2А ГОСТ 14959-69	1,18	1	
43	Бугель	883-200-10	Ст.25Л ТУ 108.1292-84	75,0	1	
	Прокладка компенсирующая	881-150-13	12Х1МФ ГОСТ 20072-74	0,06	1	
	Компенсатор опорный	881-150-19	60С2А ГОСТ 14959-69	1,1	1	
Дополнительные (переменные) запасные части для исполнения 882-300-ЭА						
42	Электропривод встроенный	795-Э-0	-	183,0	1	
Масса изделия в сборе				1570,0		
Дополнительные (переменные) запасные части для исполнения 882-300-ЦЗА						
42	Головка приводная цилиндрич.	359-ЦЗ-0 ^а -01	-	116,0	1	
Масса изделия в сборе				1509,0		
Дополнительные (переменные) запасные части для исполнения 882-300-КЗА						
42	Головка приводная	359-КЗ-0 ^а -01	-	88,0	1	
Масса изделия в сборе				1488,0		

СПЕЦИФИКАЦИЯ ЗАПАСНЫХ ЧАСТЕЙ

Задвижка 883-300-ЦЗА; КЗА,ЭА,ЭМ. Параметры: Рр – 13,7 МПа; tр – 560°С.
Задвижка 883-250-ЦЗ-01; КЗ-01; Э-01;. Параметры: Рр – 17,5 МПа; tр – 590°С.
Задвижка 883-250-ЦЗ-02; КЗ-02. Параметры: Рр – 12,5 МПа; tр – 350°С.

Таблица 45

№ поз. по рис.1	Наименование детали	Обозначение детали	Материал детали	Масса детали (кг)	Количество деталей в изделии (шт.)	Примечание
Запасные части, общие для всех исполнений						
2	Седло	883-300-1-1	12Х1МФ ГОСТ 20072-74	15,9	2	
3	Тарелка	883-300-9	12Х1МФ ГОСТ 20072-74	28,7	2	
4	Штифт специальный	880-325-9А	25Х1МФ ГОСТ 20072-74	0,048	1	
5	Пружина	880-325-8А	ХН77ТЮР-1,5 ТУ 3-825-74	0,01	1	
6	*Кольцо опорное	711 141.006-18	12Х1МФ ГОСТ 20072-74	4,3	1	
7	Обойма	883-300-8	15Х1М1ФЛ ОТС 108.961.03-79	40,0	1	

8	Кольцо распорное	883-300-10	12X1MФ ГОСТ 20072-74	3,25	1	
9	Шпindelь	883-300-7	25X2M1Ф ТУ 14-1-552-72	40,0	1	
10	Прокладка регулирующая	883-300-15	12X1MФ ГОСТ 20072-74	0,165	1	S= 4 мм
	Прокладка регулирующая	883-300-15-01	08X18H10T ГОСТ 5949-75	0,083	1	S= 2 мм
11	Кольцо установочное	883-300-5	Ст.20 ГОСТ 1050-80	1,63	1	
12	Штифт	881-200-6A	25X1MФ ГОСТ 20072-74	0,123	2	
13	Штифт	883-100-19-03	25X1MФ ГОСТ 20072-74	0,25	1	
14	Пробка M20	1013-100-3-01	12X1MФ ГОСТ 20072-74	0,09	1	
15	Крышка	883-300-4	15X1M1ФЛ ГОСТ 20072-74	24,5	1	
17	*Грундбуksа	712 451.001-13	30X13 ГОСТ 5949-75	2,46	1	
18	*Кольцо сальника	711 141.001-13	30X13 ГОСТ 5949-75	0,69	1	
19	*Кольцо 360x305x25	КГФ-Г-П2 ТУ5728-004-13267785-99	Графит "Графлекс" ТУ5728-001-17172478-97	-	1	
20	*Кольцо 360x305x25	КГФ-Г-П1 ТУ5728-004-13267785-96	Графит "Графлекс" ТУ5728-001-17172478-97	-	1	
21	*Комплект сальника	К-01Ш-2X4-135x104 КГФ-Г ТУ 5728-009-13267785-99	Графит "Графлекс" ТУ5728-001-17172478-97	-	1	компл.
22	Подшипник	8230 ГОСТ 7872-89	-	6,38	2	
23	Втулка резьбовая	СТП 24-71-111	Бр.АЖМц 10-3-1,5 ГОСТ 18175-78	6,97	1	
24	Втулка шпинделя	СТП 52-75-101	Ст.45 ГОСТ 1050-88	35,0	1	
25	Кольцо разъемное	СТП 41-71-116	12X1MФ ГОСТ 20072-74	26,76	1	
26	Кольцо упорное	881-200-17	Ст.35 ГОСТ 1050-88	11,2	1	
27	Планка нажимная	СТП 27-72-13	Ст.35 ГОСТ 1050-88	16,1	1	
28	Масленка	1.3.Ц6 ГОСТ 19853-74	-	-	1	
29	Ось	Ø30d11x80 СТП 20-71-190	Ст.35Х ГОСТ 4543-71	0,44	2	
30	Болт откидной	M36x230 СТП 35-72-23	Ст.35Х ГОСТ 4543-71	2,062	2	
31	Гайка M30	СТП 12-80-25	30XMA ГОСТ 20072-74	0,28	4	
32	Гайка M36	СТП 12-80-06	Ст.35 ГОСТ 1050-88	0,45	2	
33	Гайка M42	СТП 12-80-37	25X1MФ ГОСТ 20072-74	0,78	4	
34	Шайба 30	СТП 18-71-29	Ст.20 ГОСТ 1050-88	0,053	4	
35	Шайба 36	СТП 18-71-10	Ст. 3 ГОСТ 380-71	0,11	2	
36	Шпилька M42x175	СТП 69-83-274	25X1MФ ГОСТ 20072-74	1,72	4	
37	Шпилька M30x230	883-300-6	25X1MФ ГОСТ 20072-74	1,1	4	
38	Подшипник	130 ГОСТ 8338-75	-	5,06	1	
39	Компенсатор	СТП 47-73-110	60C2A ГОСТ 14959-69	2,6	1	
43	Бугель	883-300-3	20ГСЛ ТУ 108.1292-84	134,0	1	
40	Компенсатор опорный	881-200-18	60C2A ГОСТ 14959-69	2,45	1	
Дополнительные (переменные) запасные части для исполнения 883-300-ЦЗА						
1	Корпус	883-300-1A	15X1M1ФЛ ОСТ 108.961.03-79	1495,4	1	
42	Головка приводная	451-ЦЗ-0 ^в -01	-	307,0	1	
Масса изделия в сборе				2400,0		
Дополнительные (переменные) запасные части для исполнения 883-300-КЗА						
1	Корпус	883-300-1A	15X1M1ФЛ ОСТ 108.961.03-79	1495,4	1	
42	Головка приводная	451-КЗ-0 ^в -01	-	293,0	1	
Масса изделия в сборе				2390,0		
Дополнительные (переменные) запасные части для исполнения 883-300-ЭА						
1	Корпус	883-300-1A	15X1M1ФЛ ОСТ 108.961.03-79	1495,4	1	
42	Электропривод	797-Э-0	-	423,0	1	

Масса изделия в сборе				2560,0		
Дополнительные (переменные) запасные части для исполнения 883-250-ЦЗ-01						
1	Корпус	883-250-1-01	15X1M1ФЛ ОСТ 108.961.03-79	1105,0	1	
42	Головка приводная	451-ЦЗ-0 ^В -01	-	307,0	1	
Масса изделия в сборе				2010,0		
Дополнительные (переменные) запасные части для исполнения 883-250-ЦЗ-02						
1	Корпус	883-250-1-02	20XМФЛ ОСТ 108.961.03-79	1085,0	1	
42	Головка приводная	451-ЦЗ-0 ^В -01	-	307,0	1	
Масса изделия в сборе				1990,0		
Дополнительные (переменные) запасные части для исполнения 883-250-КЗ-01						
1	Корпус	883-250-1-01	15X1M1ФЛ ОСТ 108.961.03-79	1105,0	1	
42	Головка приводная	451-КЗ-0 ^А -01	-	293,0	1	
Масса изделия в сборе				1995,0		
Дополнительные (переменные) запасные части для исполнения 883-250-КЗ-02						
1	Корпус	883-250-1-02	15X1M1ФЛ ОСТ 108.961.03-79	1085,0	1	
42	Головка приводная	451-КЗ-0 ^А -01	-	293,0	1	
Масса изделия в сборе				1976,0		
Дополнительные (переменные) запасные части для исполнения 883-250-Э-01						
1	Корпус	883-250-1-01	15X1M1ФЛ ОСТ 108.961.03-79	1105,0	1	
42	Электропривод	797-Э-0	-	423,0	1	
Масса изделия в сборе				2195,0		
Дополнительные (переменные) запасные части для исполнения 883-250-ЭМ						
1	Корпус	883-300-1А	15X1M1ФЛ ОСТ 108.961.03-79	1495,4	1	
42	Электропривод	Н-Д17У-1 ТУ26-07-015-89	-	355,0	1	
43	Бугель	883-300-18	20ГСЛ ТУ 108.1292-84	198,0	1	
44	Втулка кулачковая	881-200-25	Ст.20 ГОСТ 1050-88	14,0	1	
	Гайка М30	СТП12-80-25	30ХМА ГОСТ 4543-71	0,28	8	
	Шпилька М30х180	СТП 69-83-156	Ст.35Х ГОСТ 4543-71	0,85	4	
Масса изделия в сборе				2556,0		

СПЕЦИФИКАЦИЯ ЗАПАСНЫХ ЧАСТЕЙ

Задвижка 1010-300-ЦЗ; КЗ,Э. Параметры: Рр – 47,5 Мпа, tр – 280°С.

Таблица 46

№ поз. по рис.1	Наименование детали	Обозначение детали	Материал детали	Масса детали (кг)	Количество деталей в изделии (шт.)	Примечание
Запасные части, общие для всех исполнений						
1	Корпус	1015-250-1	15ГС ТУ 14-3-460-75	1330,0	1	
2	Седло	1015-250-1-3	Ст.20 ГОСТ 1050-88	13,5	2	
3	Тарелка	883-300-9	12X1МФ ГОСТ 20072-74	28,7	2	
4	Штифт специальный	880-325-9А	25X1МФ ГОСТ 20072-74	0,048	1	
5	Пружина	880-325-8А	ХН77ТЮР ТУ 3-825-80	0,01	1	
6	*Кольцо опорное	711 141.006-19	Ст.35 ГОСТ 1050-88	4,3	1	
7	Обойма	883-300-8	15X1M1ФЛ ОСТ 108.1292-84	40,0	1	

8	Кольцо распорное	883-300-10	12X1MФ ГОСТ 20072-74	3,25	1	
9	Шпindelь	883-300-7	25X2M1Ф ТУ 14-1-552-72	40,0	1	
10	Прокладка регулирующая	883-300-15	12X1MФ ГОСТ 20072-74	0,165	1	S= 4 мм
11	Кольцо установочное	883-300-5	Ст.20 ГОСТ 1050-88	1,63	1	
12	Штифт	881-200-6А	25X1MФ ГОСТ 20072-74	0,123	2	
13	Штифт	883-100-19-03	25X1MФ ГОСТ 20072-74	0,25	1	
14	Пробка М20	1013-100-3-02	Ст.20 ГОСТ 1050-88	0,09	1	
15	Крышка	883-300-4	15X1M1ФЛ ОСТ 108.961.03-79	130,6	1	
17	*Грундбукса	712 451.001-15	30X13 ГОСТ 5949-75	2,46	1	
18	*Кольцо сальника	711 141.001-15	30X13 ГОСТ 5949-75	0,69	1	
19	*Кольцо 360x305x25	КГФ-Г-П2 ТУ5728-004-13267785-96	Графит "Графлекс" ТУ5728-001-17172478-97	-	1	
20	*Кольцо 360x305x25	КГФ-Г-П1 ТУ5728-004-13267785-96	Графит "Графлекс" ТУ5728-001-17172478-97	-	1	
21	*Комплект сальника	К-01Ш-2Х4-135x104 КГФ-Г ТУ 5728-009-13267785-99	Графит "Графлекс" ТУ5728-001-17172478-97	-	1 компл.	
22	Подшипник	8230 ГОСТ 7872-89	-	6,38	2	
23	Втулка резьбовая	СТП 24-71-111	Бр.АЖМц 10-3-1,5 ГОСТ 18175-78	6,97	1	
24	Втулка шпинделя	СТП 52-75-101	Ст.35 ГОСТ 1050-88	35,0	1	
25	Кольцо разъемное	СТП 41-72-116	12X1MФ ГОСТ 20072-74	26,8	1	
26	Кольцо упорное	881-200-17	Ст.35 ГОСТ 1050-88	11,2	1	
27	Планка нажимная	СТП 27-72-13	Ст.35 ГОСТ 1050-88	16,1	1	
28	Масленка	1.3 Ц6 ГОСТ 19853-74	-	-	1	
29	Ось	Ø30h11x80 СТП 20-71-190	Ст.35Х ГОСТ 4543-71	0,44	2	
30	Болт откидной	М36x230 СТП 35-75-23	Ст.35Х ГОСТ 4543-71	2,062	2	
31	Гайка М30	СТП 12-80-25	30ХМА ГОСТ 4543-71	0,28	4	
32	Гайка М36	СТП 12-80-06	Ст.35 ГОСТ 1050-88	0,45	2	
33	Гайка М42	СТП 12-80-37	25X1MФ ГОСТ 20072-74	0,78	4	
34	Шайба 30	СТП 18-71-29	Ст.20 ГОСТ 1050-88	0,053	4	
35	Шайба 36	СТП 18-71-10	Ст.3 ГОСТ 380-71	0,11	2	
36	Шпилька М42x175	СТП 69-83-274	25X1MФ ГОСТ 20072-74	1,62	4	
37	Шпилька М30x230	883-300-6	25X1MФ ГОСТ 20072-74	1,1	4	
38	Подшипник	130 ГОСТ 8338-75	-	5,06	1	
39	Компенсатор	СТП 47-73-110	60С2А ГОСТ 14959-69	2,6	1	
43	Бугель	1013-250-2	20ГСЛ ТУ108.1292-84	130,0	1	
40	Компенсатор опорный	881-200-18	60С2А ГОСТ 14959-69	2,45	1	
Дополнительные (переменные) запасные части для исполнения 1010-300-Ц3						
42	Головка приводная	451-Ц3-0 ^а -03	-	308,0	1	
				Масса изделия в сборе		2202,0
Дополнительные (переменные) запасные части для исполнения 1010-300-К3						
42	Головка приводная	451-К3-0 ^а -03	-	303,0	1	
				Масса изделия в сборе		2190,0
Дополнительные (переменные) запасные части для исполнения 1010-300-Э						
42	Электропривод	768-Э-0 ^а	-	695,0	1	
				Масса изделия в сборе		2358,0

СПЕЦИФИКАЦИЯ ЗАПАСНЫХ ЧАСТЕЙ
Задвижка 1012-300-ЦЗ; КЗ,Э. Параметры: Pp – 23,8 МПа; tp – 250°С.

Таблица 47

№ поз. по рис.1	Наименование детали	Обозначение детали	Материал детали	Масса детали (кг)	Количество деталей в изделии (шт.)	Примечание
Запасные части, общие для всех исполнений						
1	Корпус	1015-250-1-01	15ГС ТУ 14-3-460-75	1308,0	1	
2	Седло	1015-250-1-3	Ст.20 ГОСТ 1050-88	13,5	2	
3	Тарелка	883-300-9	12X1МФ ГОСТ 20072-74	28,7	2	
4	Штифт специальный	880-325-9А	25X1МФ ГОСТ 20072-74	0,048	1	
5	Пружина	880-325-8А	ХН77ТЮР ТУ 3-825-80	0,01	1	
6	*Кольцо опорное	711 141.006-19	Ст.35 ГОСТ 1050-88	4,3	1	
7	Обойма	883-300-8	15X1М1ФЛ ОСТ 108.1292-84	40,0	1	
8	Кольцо распорное	883-300-10	12X1МФ ГОСТ 20072-74	3,25	1	
9	Шпindelь	883-300-7	25X2М1Ф ТУ 14-1-552-72	40,0	1	
10	Прокладка регулирующая	883-300-15	12X1МФ ГОСТ 20072-74	0,165	1	S= 0,5 мм
11	Кольцо установочное	883-300-5	Ст.20 ГОСТ 1050-88	1,63	1	
12	Штифт	881-200-6А	25X1МФ ГОСТ 20072-74	0,123	2	
13	Штифт	883-100-19-03	25X1МФ ГОСТ 20072-74	0,25	1	
14	Пробка М20	1013-100-3-02	Ст.20 ГОСТ 1050-88	0,09	1	
15	Крышка	883-300-4	15X1М1ФЛ ОСТ 108.961.03-79	130,6	1	
17	*Грундбукса	712 451.001-13	30X13 ГОСТ 5949-75	2,46	1	
18	*Кольцо сальника	711 141.001-13	30X13 ГОСТ 5949-75	0,69	1	
19	*Кольцо 360x305x25	КГФ-Г-П2 ТУ5728-004-13267785-96	Графит "Графлекс" ТУ5728-001-17172478-97	-	1	
20	*Кольцо 360x305x25	КГФ-Г-П1 ТУ5728-004-13267785-96	Графит "Графлекс" ТУ5728-001-17172478-97	-	1	
21	*Комплект сальника	К-01Ш-2Х4-135x104 КГФ-Г ТУ 5728-009-13267785-99	Графит "Графлекс" ТУ5728-001-17172478-97	-	1 компл.	
22	Подшипник	8230 ГОСТ 7872-89	-	6,38	2	
23	Втулка резьбовая	СТП 24-71-111	Бр.АЖМц 10-3-1,5 ГОСТ 18175-78	6,97	1	
24	Втулка шпинделя	СТП 52-75-101	Ст.35 ГОСТ 1050-88	35,0	1	
25	Кольцо разъемное	СТП 41-72-116	12X1МФ ГОСТ 20072-74	26,8	1	
26	Кольцо упорное	881-200-17	Ст.35 ГОСТ 1050-88	11,2	1	
27	Планка нажимная	СТП 27-72-13	Ст.35 ГОСТ 1050-88	16,1	1	
28	Масленка	1.3 Ц6 ГОСТ 19853-74	-	-	1	
29	Ось	Ø30d11x80 СТП 20-71-190	Ст.35Х ГОСТ 4543-71	0,44	2	
30	Болт откидной	М36x230 СТП 35-72-23	Ст.35Х ГОСТ 4543-71	2,062	2	
31	Гайка М30	СТП 12-80-25	Ст.35Х ГОСТ 4543-71	0,28	4	
32	Гайка М36	СТП 12-80-06	Ст.35 ГОСТ 1050-88	0,45	2	
33	Гайка М42	СТП 12-80-37	25X1МФ ГОСТ 20072-74	0,78	4	
34	Шайба 30	СТП 18-71-29	Ст.20 ГОСТ 1050-88	0,053	4	
35	Шайба 36	СТП 18-71-10	Ст.3 ГОСТ 380-71	0,11	2	

Продолжение таблицы 47

36	Шпилька М42х175	СТП 69-83-274	25Х1МФ ГОСТ 20072-74	1,62	4	
37	Шпилька М30х230	883-300-6	25Х1МФ ГОСТ 20072-74	1,1	4	
38	Подшипник	130 ГОСТ 8338-75	-	5,06	1	
39	Компенсатор	СТП 47-73-110	60С2А ГОСТ 14959-69	2,6	1	
43	Бугель	1013-250-2	20ГСЛ ТУ 108.1292-84	130,0	1	
40	Компенсатор опорный	881-200-18	60С2А ГОСТ 14959-69	2,45	1	
Дополнительные (переменные) запасные части для исполнения 1012-300-ЦЗ						
42	Головка приводная	451-ЦЗ-0 ^а -03	-	308,0	1	
Масса изделия в сборе				2173,0		
Дополнительные (переменные) запасные части для исполнения 1012-300-КЗ						
42	Головка приводная	451-КЗ-0 ^а -03	-	303,0	1	
Масса изделия в сборе				2168,0		
Дополнительные (переменные) запасные части для исполнения 1012-300-Э						
42	Электропривод	797-Э-0	-	410,0	1	
Масса изделия в сборе				2336,0		

СПЕЦИФИКАЦИЯ ЗАПАСНЫХ ЧАСТЕЙ

Задвижка 1013-300-ЦЗ; КЗ,Э. Параметры: Рр – 13,7 МПа; tр – 560°С.

Таблица 48

№ поз. по рис.1	Наименование детали	Обозначение детали	Материал детали	Масса детали (кг)	Количество деталей в изделии (шт.)	Примечание
Запасные части, общие для всех исполнений						
1	Корпус	1015-250-1-02	15Х1М1Ф ГОСТ 20072-74	1330,0	1	
2	Седло	1015-250-1-3-01	12Х1МФ ГОСТ 20072-74	13,5	2	
3	Тарелка	883-300-9	12Х1МФ ГОСТ 20072-74	28,7	2	
4	Штифт специальный	880-325-9А	25Х1МФ ГОСТ 20072-74	0,048	1	
5	Пружина	880-325-8А	ХН77ТЮР ТУ 3-825-80	0,01	1	
6	*Кольцо опорное	711.141.006-19	Ст.35 ГОСТ 1050-88	4,3	1	
7	Обойма	883-300-8	15Х1М1ФЛ ТУ 108.1292-84	40,0	1	
8	Кольцо распорное	883-300-10	12Х1МФ ГОСТ 20072-74	3,25	1	
9	Шпиндель	883-300-7	25Х2М1Ф ТУ 14-1-552-72	40,0	1	
10	Прокладка регулирующая	883-300-15	12Х1МФ ГОСТ 20072-74	0,165	1	S= 4 мм
11	Кольцо установочное	883-300-5	Ст.20 ГОСТ 1050-88	1,63	1	
12	Штифт	881-200-8А	25Х1МФ ГОСТ 20072-74	0,123	2	
13	Штифт	883-100-19-03	25Х1МФ ГОСТ 20072-74	0,25	1	
14	Пробка М20	1013-100-3-01	Ст.20 ГОСТ 1050-88	0,09	1	
15	Крышка	883-300-4	15Х1М1ФЛ ОСТ 108.1292-84	130,6	1	
17	*Грундбукса	712.451.001-13	30Х13 ГОСТ 5949-75	2,46	1	
18	*Кольцо сальника	711.141.001-13	30Х13 ГОСТ 5949-75	0,69	1	
19	*Кольцо 360Х305Х25	КГФ-Г-П2 ТУ5728-004-13267785-96	Графит "Графлекс" ТУ5728-001-17172478-97	-	1	

20	*Кольцо 360X305X25	КГФ-Г-П1 ТУ5728-004-13267785-96	Графит "Графлекс" ТУ5728-001-17172478-97	-	1	
21	*Комплект сальника	К-01Ш-2Х4-135x104 КГФ-Г ТУ 5728-009-13267785-99	Графит "Графлекс" ТУ5728-001-17172478-97	-	1 компл.	
22	Подшипник	8230 ГОСТ 7872-89	-	6,38	2	
23	Втулка резьбовая	СТП 24-71-111	Бр.АЖМц 10-3-1,5 ГОСТ 18175-78	6,97	1	
24	Втулка шпинделя	СТП 52-75-101	Ст.35 ГОСТ 1050-88	35,0	1	
25	Кольцо разъемное	СТП 41-72-116	12Х1МФ ГОСТ 20072-74	26,8	1	
26	Кольцо упорное	881-200-17	Ст.35 ГОСТ 1050-88	11,2	1	
27	Планка нажимная	СТП 27-72-13	Ст.35 ГОСТ 1050-88	16,1	1	
28	Масленка	1.3 Ц6 ГОСТ 19853-74	-	-	1	
29	Ось	Ø30d11x80 СТП 20-71-190	Ст.35Х ГОСТ 4543-71	0,44	2	
30	Болт откидной	М36Х230 СТП 35-72-23	Ст.35Х ГОСТ 4543-71	2,062	2	
31	Гайка М30	СТП 12-80-25	30ХМА ГОСТ 4543-71	0,28	4	
32	Гайка М36	СТП 12-80-06	Ст.35 ГОСТ 1050-88	0,45	2	
33	Гайка М42	СТП 12-80-37	25Х1МФ ГОСТ 20072-74	0,78	4	
34	Шайба 30	СТП 18-71-29	Ст.20 ГОСТ 1050-88	0,053	4	
35	Шайба 36	СТП 18-71-10	Ст.3 ГОСТ 380-71	0,11	2	
36	Шпилька М42x175	СТП 69-83-274	25Х1МФ ГОСТ 20072-74	1,62	4	
37	Шпилька М30x230	883-300-6	25Х1МФ ГОСТ 20072-74	1,1	4	
38	Подшипник	130 ГОСТ 8338-75	-	5,06	1	
39	Компенсатор	СТП 47-73-110	60С2А ГОСТ 14959-69	2,6	1	
43	Бугель	1013-250-2	20ГСЛ ТУ 108.1292-84	130,0	1	
40	Компенсатор опорный	881-200-18	60С2А ГОСТ 14959-69	2,45	1	
Дополнительные (переменные) запасные части для исполнения 1013-300-ЦЗ						
42	Головка приводная	451-ЦЗ-0 ^в -03	-	308,0	1	
Масса изделия в сборе				2195,0		
Дополнительные (переменные) запасные части для исполнения 1013-300-КЗ						
42	Головка приводная	451-КЗ-0 ^в -03	-	303,0	1	
Масса изделия в сборе				2190,0		
42	Электропривод	797-Э-0	-	410,0	1	
Масса изделия в сборе				2298,0		

СПЕЦИФИКАЦИЯ ЗАПАСНЫХ ЧАСТЕЙ
Задвижка 880-325-ЭХМ. Параметры: Pp – 37,3 МПа; tp – 280°С.

Таблица 49

№ поз. по рис.1	Наименование детали	Обозначение детали	Материал детали	Масса детали (кг)	Количество деталей в изделии (шт.)	Примечание
Запасные части, общие для всех исполнений						
1	Корпус	880-325-1Л	15Х1М1ФЛ ОСТ 108.961.03-79	249,08	1	
2	Седло	880-325-15-01	12Х1МФ ГОСТ 20072-74	31,0	2	
3	Тарелка	881-250-4	12Х1МФ ГОСТ 20072-74	46,5	2	
4	Штифт специальный	880-325-9А	25Х1МФ ГОСТ 20072-74	0,048	1	

5	Пружина	880-325-8А	ХН77ТЮР ТУ 3-825-74	0,01	1	
6	*Кольцо опорное	711 141.006-21	Ст.35 ГОСТ 1050-88	5,3	1	
7	Обойма	880-325-4Л	15Х1МФЛ ОСТ 108.961.03-79	68,0	1	
8	Кольцо распорное	881-250-5	12Х1МФ ГОСТ 20072-74	4,1	1	
9	Шпindelь	880-325-13	25Х2МФ ТУ 14-1-552-72	94,0	1	
10	Прокладка регулирующая	881-250-6	12Х1МФ ГОСТ 20072-74	0,19	1	S= 4 мм
	Прокладка регулирующая	881-250-6-01	08Х18Н10Т ГОСТ 5949-75	0,095	1	S= 1 мм
12	Штифт	880-325-10А	25Х1МФ ГОСТ 20072-74	0,143	2	
13	Штифт	883-100-19-04	25Х1МФ ГОСТ 20072-74	0,76	1	
14	Пробка М20	1013-100-3-01	12Х1МФ ГОСТ 20072-74	0,09	1	
15	Крышка	880-325-2Л	15Х1МФЛ ОСТ 108.961.03-79	185,0	1	
17	*Грундбукса	712 451.001-015	30Х13 ГОСТ 5949-75	2,17	1	
18	*Кольцо сальника	711 141.001-015	30Х13 ГОСТ 5949-75	0,91	1	
19	*Кольцо 340х400х25	КГФ-Г-П2 ТУ5728-004-13267785-96	Графит "Графлекс" ТУ5728-001-17172478-97	-	1	
20	*Кольцо 340х400х25	КГФ-Г-П1 ТУ5728-004-13267785-96	Графит "Графлекс" ТУ5728-001-17172478-97	-	1	
21	*Комплект сальника	К-01Ш-2Х4-135х104 КГФ-Г ТУ 5728-009-13267785-97	Графит "Графлекс" ТУ5728-001-17172478-97	-	1 компл.	
22	Подшипник	8236 ГОСТ 7872-89	-	28,17	2	
23	Втулка резьбовая	590-350-23	Бр.АЖМц 10-3-1,5 ГОСТ 18175-78	12,5	1	
24	Втулка шпинделя	590-350-22	20ГСЛ ТУ 108.1292-84	215,0	1	
25	Кольцо разъемное	СТП 41-72-118	12Х1МФ ГОСТ 20072-74	35,4	1	
26	Кольцо упорное	880-325-17	Ст.35 ГОСТ 1050-88	29,8	1	
27	Планка нажимная	590-350-21	Ст.35 ГОСТ 1050-88	28,7	1	
28	Масленка	1.3 Ц6 ГОСТ 19853-74	-	-	2	
29	Ось	590-350-35	Ст.35 ГОСТ 1050-88	1,0	2	
30	Болт откидной	590-350-36	25Х1МФ ГОСТ 20072-74	2,95	2	
31	Гайка М30	СТП 12-80-05	Ст.35 ГОСТ 1050-88	0,78	2	
32	Гайка М42	СТП 12-80-07	30ХМА ГОСТ 4543-71	0,45	2	
	Гайка М42	849-500-74	Ст.20 ГОСТ 1050-88	0,62	4	
34	Шайба 30	СТП 18-71-29	Ст.20 ГОСТ 1050-88	0,053	4	
35	Шайба 42	СТП 18-71-11	Ст. 3 ГОСТ 380-71	0,157	2	
37	Шпилька М30х190	СТП 69-83-157П	Ст. 35Х ГОСТ 4543-71	0,898	4	
36	Шпилька М52х225	СТП 69-83-296	25Х1МФ ГОСТ 20072-74	3,5	4	
38	Подшипник	134 ГОСТ 8338-75	-	7,7	1	
40	Шайба промежуточная	590-350-26	30Х13 ГОСТ 5949-75	10,3	1	
43	Бугель	880-325-3Л	Ст.25Л ТУ 108.1292-84	475,0	1	
39	Пружина тарельчатая	590-350-25	30Х13 ГОСТ 5949-75	5,5	1	
44	Втулка кулачковая	590-350-30	Ст.35 ГОСТ 1050-88	31,0	1	
41	Диск опорный	СТП 54-75-06	Ст. 25Л ТУ 108.1292-84	32,0	1	
33	Гайка сферическая М52	590-350-33	Ст.35 ГОСТ 1050-88	1,5	4	
Дополнительные (переменные) запасные части для исполнения 880-325-ЭЛХМ						
42	Электропривод	854-Э-0	-	736,0	1	
Масса изделия в сборе				4000,0		

СПЕЦИФИКАЦИЯ ЗАПАСНЫХ ЧАСТЕЙ
Задвижка 884-325-Э. Параметры: Pp – 28,4 МПа; tp – 510°С.

Таблица 50

№ поз. по рис.1	Наименование детали	Обозначение детали	Материал детали	Масса детали (кг)	Количество деталей в изделии (шт.)	Примечание
Запасные части, общие для всех исполнений						
1	Корпус	884-325-1	15X1M1ФЛ ОСТ 108.961.03-79	1937,0	1	
2	Седло	884-325-6	12X1MФ ГОСТ 20072-74	17,75	2	
3	Тарелка	881-250-4	12X1MФ ГОСТ 20072-74	47,8	1	
4	Штифт специальный	880-325-9А	25X1MФ ГОСТ 20072-74	0,048	1	
5	Пружина	880-325-8А	ХН77ТЮР ТУ 3-825-80	0,01	1	
6	*Кольцо опорное	711 141.006-22	12X1MФ ГОСТ 20072-74	5,5	1	
7	Обойма	884-325-4	15X1M1ФЛ ТУ 108.1292-84	68,0	1	
8	Кольцо распорное	881-250-5	12X1MФ ГОСТ 20072-74	4,1	1	
9	Шпindelь	883-300-7	25X2M1Ф ТУ 14-1-552-72	40,0	1	
10	Прокладка регулирующая	881-250-6 881-250-6-01	12X1MФ ГОСТ 20072-74 08X18H10Т ГОСТ 5949-75	0,191 0,095	1 1	
12	Штифт	880-325-10А	25X1MФ ГОСТ 20072-74	0,143	2	
13	Штифт	883-100-19-03	25X1MФ ГОСТ 20072-74	0,25	1	
14	Пробка М20	1013-100-3-01	12X1MФ ГОСТ 20072-74	0,09	1	
15	Крышка	884-325-3	15X1M1ФЛ ОСТ 108.961.03-79	157,0	1	
17	*Грундбуksа	712 451.001-13	30X13 ГОСТ 5949-75	2,46	1	
18	*Кольцо сальника	711 141.001-13	30X13 ГОСТ 5949-75	0,69	1	
19	*Кольцо 340x400x25	КГФ-ГП-1 ТУ 5728-004-13267785-96	Графит «Графлекс» ТУ 5728-001-17172478-97	-	1	
20	*Кольцо 340x400x25	КГФ-ГП-2 ТУ 5728-004-13267785-96	Графит «Графлекс» ТУ 5728-001-17172478-97	-	1	
21	*Кольцо сальника	К-06Ш-2Х4-104Х72 КГФ ТУ 5728-009-13267785-97	Графит «Графлекс» ТУ 5728-001-17172478-97	-	1компл	
22	Подшипник	8230 ГОСТ 7872-89	-	-	2	
23	Втулка резьбовая	СТП 24-71-111	Бр.АЖМц 10-3-1,5 ГОСТ 18175-78	6,97	1	
24	Втулка шпинделя	СТП 52-75-101	Ст.45 ГОСТ1050-88	35,0	1	
25	Кольцо разъемное	СТП 41-72-118	12X1MФ ГОСТ 20072-74	35,4	1	
26	Кольцо упорное	881-200-17	Ст.35 ГОСТ1050-88	11,2	1	
27	Планка нажимная	СТП 27-72-13	Ст.35 ГОСТ1050-88	16,1	1	
28	Масленка	1,3 ЦБ ГОСТ 19853-74	-	-	1	
29	Ось	Ø30d11x80 СТП 20-71-190	Ст.35Х ГОСТ 4543-71	0,44	2	
30	Болт откидной	М36x230 СТП 35-72-23	Ст.35Х ГОСТ 4543-71	2,062	2	
31	Гайка М30	СТП 12-80-25	30ХМА ГОСТ 20072-74	0,28	4	
32	Гайка М36	СТП 12-80-06	Ст.35 ГОСТ1050-88	0,45	2	
33	Гайка М42	СТП 12-80-37	25X1MФ ГОСТ 20072-74	0,78	4	
34	Шайба 30	СТП 18-71-29	Ст.20 ГОСТ1050-88	0,053	4	
35	Шайба 36	СТП 18-71-10	Ст.3 ГОСТ 380-71	0,11	2	

Продолжение таблицы 50

36	Шпилька М 30х190	СТП 69-83-257	25Х1МФ ГОСТ 20072-74	0,9	4	
37	Шпилька М 42х175	СТП 69-83-274	25Х1МФ ГОСТ 20072-74	1,62	4	
38	Подшипник	130 ГОСТ 8338-75	-	-	1	
39	Компенсатор	СТП 47-73-110	60С2А ГОСТ14959-69	2,6	1	
42	Электропривод	797-Э-0	-	448,0	1	
43	Бугель	884-325-2	-	113,0	1	
40	Компенсатор опорный	881-200-18	60С2А ГОСТ14959-69	2,45	1	
11	Диск опорный	СТП 54-75-05	Ст.25Л ТУ 108.1292-84	37,0	1	
Масса изделия в сборе				3113,0		

СПЕЦИФИКАЦИЯ ЗАПАСНЫХ ЧАСТЕЙ
Задвижка 880-350-ЭЛ. Параметры: Рр – 37,3 МПа; tp – 280°С.

Таблица 51

№ поз. по рис.1	Наименование детали	Обозначение детали	Материал детали	Масса детали (кг)	Количество деталей в изделии (шт.)	Примечание
Запасные части, общие для всех исполнений						
1	Корпус	880-350-1Л	20ГСЛ ТУ 108.961.03-79	2252,0	1	
2	Седло	880-325-15-01	12Х1МФ ГОСТ 20072-74	32,0	2	
3	Тарелка	881-250-4	12Х1МФ ГОСТ 20072-74	47,8	2	
4	Штифт специальный	880-325-9А	25Х1МФ ГОСТ 20072-74	0,048	1	
5	Пружина	880-325-8А	ХН77ТЮР ТУ 3-825-74	0,01	1	
6	*Кольцо опорное	711 141.006-21	Ст.35 ГОСТ1050-88	5,3	1	
7	Обойма	880-325-4Л	15Х1М1ФЛ ОСТ 108.961.03-79	68,0	1	
8	Кольцо распорное	881-250-5	12Х1МФ ГОСТ 20072-74	4,1	1	
9	Шпindelь	880-325-13	25Х2М1Ф ТУ 14-1-552-72	94,0	1	
10	Прокладка регулирующая	881-250-6	12Х1МФ ГОСТ 20072-74	0,19	1	S= 4 мм
	Прокладка регулирующая	881-250-6-01	08Х18Н10Т ГОСТ 5949-75	0,095	1	S= 1 мм
12	Штифт	880-325-10А	25Х1МФ ГОСТ 20072-74	0,143	2	
13	Штифт	883-100-19-04	25Х1МФ ГОСТ 20072-74	0,76	1	
14	Пробка	1013-100-3-02	Ст.20 ГОСТ1050-88	0,09	1	
15	Крышка	880-325-2Л	15Х1М1ФЛ ОСТ 108.961.03-79	185,0	1	
17	*Грундбукса	712 451.001-15	30Х13 ГОСТ 5949-75	3,1	1	
18	*Кольцо сальника	711 141.001-15	30Х13 ГОСТ 5949-75	0,91	1	
19	*Кольцо 340х400х25	КГФ-Г-П2 ТУ5728-004-13267785-96	Графит "Графлекс" ТУ5728-001-17172478-97	-	1	
20	*Кольцо 340х400х25	КГФ-Г-П1 ТУ5728-004-13267785-96	Графит "Графлекс" ТУ5728-001-17172478-97	-	1	
21	*Комплект сальника	К-01Ш-2Х4-135х104 КГФ-Г ТУ 5728-009-13267785-99	Графит "Графлекс" ТУ5728-001-17172478-97	-	1компл.	
22	Подшипник	8336 ГОСТ 6874-75	-	28,17	2	
23	Втулка резьбовая	590-350-23	Бр.АЖМц 10-3-1,5 ГОСТ 18175-78	12,5	1	
24	Втулка шпинделя	590-350-22	20ГСЛ ТУ 108.961.03-79	68,0	1	
25	Кольцо разъемное	СТП 41-72-118	12Х1МФ ГОСТ 20072-74	35,4	1	

Продолжение таблицы 51

26	Кольцо упорное	880-325-17	Ст.35 ГОСТ1050-88	29,8	1	
27	Планка нажимная	590-350-21	Ст.35 ГОСТ1050-88	28,7	1	
28	Масленка	1.2 УХЛ-1 ГОСТ 19853-74	-	-	2	
29	Ось	590-350-35	Ст.35Х ГОСТ 4543-71	1,0	2	
30	Болт откидной М42х275	590-350-36	25Х1МФ ГОСТ 20072-74	2,95	2	
31	Гайка М30	СТП 12-80-05	Ст.35 ГОСТ1050-88	0,28	4	
32	Гайка М42	СТП 12-80-07	Ст.35 ГОСТ1050-88	0,78	2	
34	Шайба 30	СТП 18-71-29	Ст.20 ГОСТ 1050-88	0,053	4	
35	Шайба42	СТП 18-71-11	Ст.20 ГОСТ 1050-88	0,157	2	
36	Шпилька М52х225	СТП 69-83-296	25Х1МФ ГОСТ 20072-74	3,5	4	
37	Шпилька М30х190	СТП 69-83-157П	Ст.35Х ГОСТ 4543-71	0,9	4	
38	Подшипник	134 ГОСТ 83-38-75	-	-	1	
39	Шайба промежуточная	590-350-26	30Х13 ГОСТ 5949-75	10,3	1	
43	Бугель	880-325-3Л	Ст.20Л ТУ 108.1292-84	475,0	1	
40	Пружина тарельчатая	590-350-25	30Х13 ГОСТ 5949-75	5,5	1	
44	Втулка кулачковая	590-350-30	Ст.35 ГОСТ1050-88	31,0	1	
11	Диск опорный	СТП 54-75-06	Ст.25 ГОСТ1050-88	32,0	1	
33	Гайка сферическая М52	590-350-33	Ст.35 ГОСТ1050-88	1,5	4	
Дополнительные (переменные) запасные части для исполнения 880-350-ЭЛ						
42	Электропривод	854-Э-0	-	736,0	1	
Масса изделия в сборе				4300,0		

СПЕЦИФИКАЦИЯ ЗАПАСНЫХ ЧАСТЕЙ

Задвижка 880-400-ЭА. Параметры: Рр – 37,3 МПа; tp – 280°С.

Таблица 52

№ поз. по рис.1	Наименование детали	Обозначение детали	Материал детали	Масса детали (кг)	Количество деталей в изделии (шт.)	Примечание
Запасные части, общие для всех исполнений						
1	Корлус	880-400-1А	20ГСЛ ТУ 108.961.03-79	2345,0	1	
2	Седло	880-400-3А	12Х1МФ ГОСТ 20072-74	28,0	2	
3	Тарелка	881-250-4	12Х1МФ ГОСТ 20072-74	46,5	2	
4	Штифт специальный	880-325-9А	25Х1МФ ГОСТ 20072-74	0,048	1	
5	Пружина	880-325-8А	ХН77ТЮР ТУ 3-825-74	0,01	1	
6	*Кольцо опорное	711 141.006-21	Ст.35 ГОСТ 1050-88	5,3	1	
7	Обойма	880-325-4Л	15Х1М1ФЛ ОСТ 108.961.03-79	68,0	1	
8	Кольцо распорное	881-250-5	12Х1МФ ГОСТ 20072-74	4,1	1	
9	Шпindelь	880-325-13	25Х2М1Ф ТУ 14-1-552-72	94,0	1	
10	Прокладка регулирующая	881-250-6-01	08Х18Н10Т ГОСТ 5949-75	0,095	1	S= 1 мм
	Прокладка регулирующая	881-250-6	12Х1МФ ГОСТ 20072-74	0,19	1	S= 4 мм
12	Штифт	880-325-10А	25Х1МФ ГОСТ 20072-74	0,143	2	
13	Штифт	883-100-19-04	25Х1МФ ГОСТ 20072-74	0,76	1	
14	Пробка	1013-100-3-01	12Х1МФ ГОСТ 20072-74	0,09	1	
15	Крышка	880-325-2Л	15Х1М1ФЛ ОСТ 108.961.03-79	185,0	1	

17	*Грундбукса	712 451.001-15	30X13 ГОСТ 5949-75	2,17	1	
18	*Кольцо сальника	711 141.001-15	30X13 ГОСТ 5949-75	0,91	1	
19	*Кольцо 340x400x25	КГФ-Г-П2 ТУ5728-004-13267785-96	Графит "Графлекс" ТУ5728-001-17172478-97	-	1	
20	*Кольцо 340x400x25	КГФ-Г-П1 ТУ5728-004-13267785-96	Графит "Графлекс" ТУ5728-001-17172478-97	-	1	
21	*Комплект сальника	К-01Ш-2Х4-135x104 КГФ-Г ТУ 5728-009-13267785-99	Графит "Графлекс" ТУ5728-001-17172478-97	-	1 компл.	
22	Подшипник	8336 ГОСТ 7872-89	-	28,17	2	
23	Втулка резьбовая	590-350-23	Бр.АЖМц 10-3-1,5 ГОСТ 18175-78	12,5	1	
24	Втулка шпинделя	590-350-22	20ГСЛ ТУ 108.961.03-79	215,0	1	
25	Кольцо разъемное	СТП 41-72-118	12Х1МФ ГОСТ 20072-74	35,4	1	
26	Кольцо упорное	880-325-17	Ст.35 ГОСТ 1050-88	29,8	1	
27	Планка нажимная	590-350-21	Ст.35 ГОСТ 1050-88	28,7	1	
28	Масленка	1.3 Ц6 ГОСТ 19853-74	-	-	2	
29	Ось	590-350-35	Ст.35 ГОСТ 1050-88	1,0	2	
30	Болт откидной	590-350-36	25Х1МФ ГОСТ 20072-74	2,95	2	
31	Гайка М30	СТП 12-80-05	Ст.35 ГОСТ 1050-88	0,28	4	
32	Гайка М42	СТП 12-80-07	Ст.35 ГОСТ 1050-88	0,78	2	
34	Шайба 30	СТП 18-71-29	Ст.20 ГОСТ 1050-88	0,053	4	
35	Шайба 42	СТП 18-71-11	Ст.3 ГОСТ 380-71	0,157	2	
36	Шпилька М30x190	СТП 69-83-157П	Ст.35Х ГОСТ 4543-71	0,898	4	
37	Шпилька М52x225	СТП 69-83-296	25Х1МФ ГОСТ 20072-74	3,5	4	
38	Подшипник	134 ГОСТ 8338-75	-	7,7	1	
39	Шайба промежуточная	590-350-26	30X13 ГОСТ 5949-75	10,3	1	
43	Бугель	880-325-3Л	Ст.25Л ТУ 108.1292-84	475,0	1	
40	Пружина тарельчатая	590-350-25	30X13 ГОСТ 5949-75	5,5	1	
44	Втулка кулачковая	590-350-30	Ст.35 ГОСТ 1050-88	31,0	1	
11	Диск опорный	СТП 54-75-06	Ст.25Л ТУ 108.1292-84	32,0	1	
33	Гайка сферическая	590-350-33	Ст.35 ГОСТ 1050-88	1,5	4	
Дополнительные (переменные) запасные части для исполнения 880-325-ЭЛХМ						
42	Электропривод	854-Э-0	-	736,0	1	
Масса изделия в сборе				4580,0		

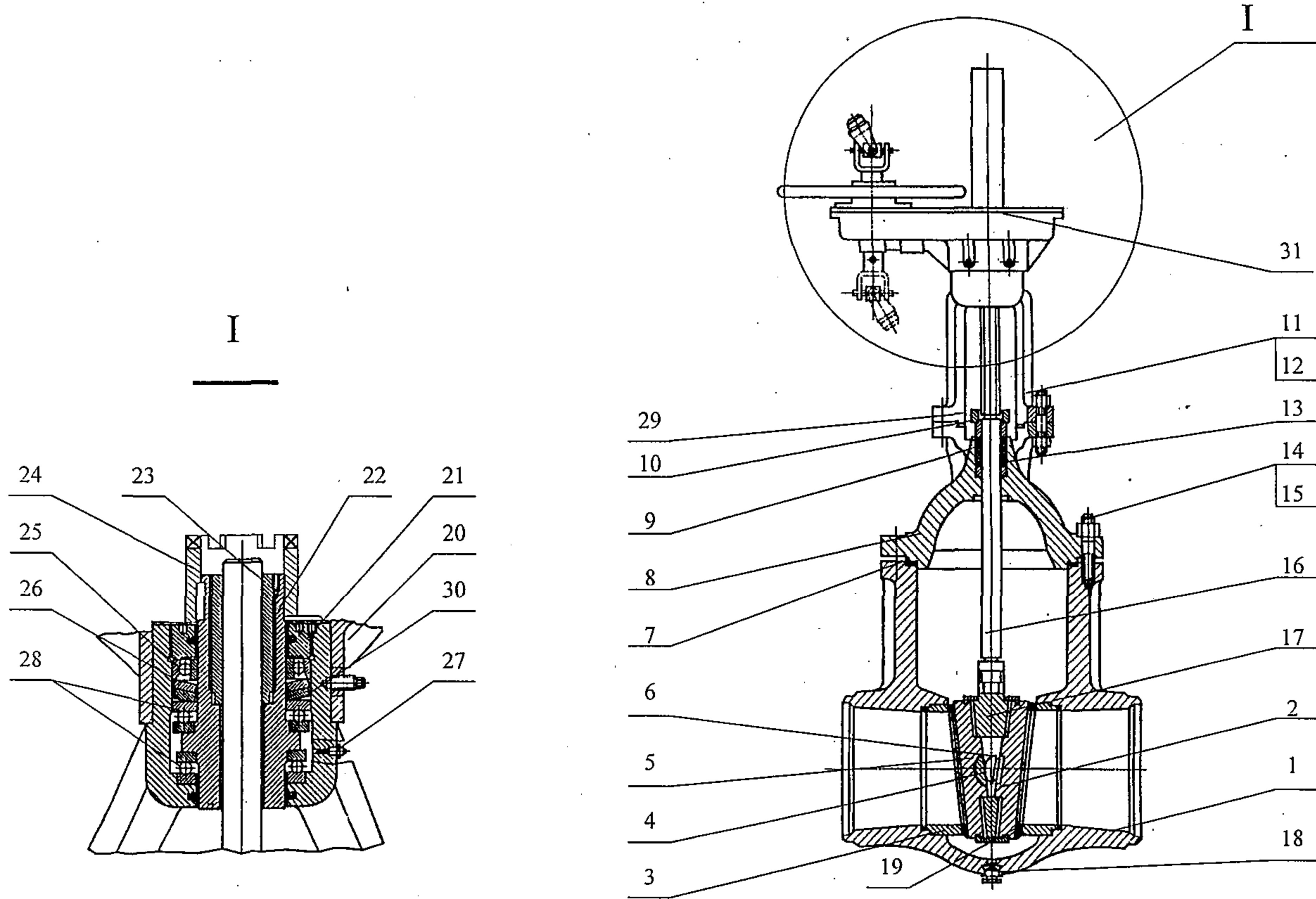


Рис. 2

СПЕЦИФИКАЦИЯ ЗАПАСНЫХ ЧАСТЕЙ
 Задвижка 850-350-ЦЗ. Параметры: Pp – 4,0 МПа; tp – 545°С.

Таблица 53

№ поз. по рис.2	Наименование детали	Обозначение детали	Материал детали	Масса детали (кг)	Количество деталей в изделии (шт.)	Примечание
Запасные части, общие для всех исполнений						
1	Корпус	850-350-1	15X1M1ФЛ ОСТ 108.961.03-79	601,0	1	
2,5	Тарелка	850-350-19 850-350-4	12X1MФ ГОСТ 20072-74	21,0	1	
3	Седло	850-350-5	12X1MФ ГОСТ 20072-74	13,8	2	
4	Грибок	850-450-9	12X1MФ ГОСТ 20072-74	1,0	1	
6	Прокладка регулирующая	883-100-10	08X18H10T ГОСТ 5949-75	0,03	1	S= 2 мм
7	Прокладка зубчатая	СТП 29-72-120	Ст.10880 ГОСТ 3836-76	0,51	1	
8	Крышка	850-350-2	15X1M1ФЛ ОСТ 108.961.03-79	178,0	1	
9	*Комплект сальника	К-01Ш-2Х4-135х104 КГФ-Г ТУ 5728-009-13267785-99	Графит "Графлекс" ТУ5728-001-17172478-97	-	1 компл.	
10	*Грундбукса	712.451.001-11	30X13 ГОСТ 4543-71	0,72	1	
11	Болт откидной	M24x140 СТП 35-72-16	Ст.35Х ГОСТ 4543-71	0,565	2	
12	Гайка М24	СТП 12-80-107	Ст.35 ГОСТ 1050-88	0,13	2	
13	*Кольцо сальника	711.141.001-11	30X13 ГОСТ 4543-71	0,42	1	
14	Гайка М36	СТП 12-80-171	25X1MФ ГОСТ 20072-74	0,45	16	
15	Шпилька М36х170	СТП 70-83-360	20X1M1Ф1Бр	1,14	16	
16	Шпindelь	850-350-9	25X2M1Ф ТУ 14-1-552-72	18,5	1	
17	Обойма	850-350-3	20XМФЛ ТУ 108.1292-84	31,8	1	
18	Пробка М20	1013-100-3-01	25X1MФ ГОСТ 20072-74	0,09	1	
19	Тарелкодержатель нижний	850-350-6	12X1MФ ГОСТ 20072-74	1,2	1	
21	Кольцо упорное	СТП 50-74-06	Ст.35 ГОСТ 1050-88	5,41	1	
22	Втулка шпинделя	СТП 52-75-304	Ст.35 ГОСТ 1050-88	15,6	1	
23	Втулка резьбовая	СТП 24-71-109	Бр.АЖМц 10-3-1,5 ГОСТ 18175-78	2,38	1	
25	Подшипник	8222 ГОСТ 6874-75	-	2,6	2	
26	Компенсатор	СТП 47-73-109	60С2А ГОСТ 14959-69	1,18	1	
28	Масленка	1.2 УХЛ-1 ГОСТ 19853-74	-	0,006	1	
29	Планка нажимная	СТП 27-72-09	Ст.35 ГОСТ 1050-88	5,7	1	
30	Компенсатор опорный	881-150-19	60С2А ГОСТ 14959-69	1,1	1	
31	Головка приводная цилиндрич.	359-ЦЗ-0 ^в -03	-	117,3	1	
Масса изделия в сборе				1090,0		

СПЕЦИФИКАЦИЯ ЗАПАСНЫХ ЧАСТЕЙ
Задвижка 850-400-ЦЗ;Э. Параметры: Pp – 4,0 МПа; tp – 545°С.

Таблица 54

№ поз. по рис.2	Наименование детали	Обозначение детали	Материал детали	Масса детали (кг)	Количество деталей в изделии (шт.)	Примечание
Запасные части, общие для всех исполнений						
1	Корпус	850-400-1	15X1M1ФЛ ОСТ 108.961.03-79	1162,0	1	
2,5	Тарелка	850-450-6 850-450-7	12X1MФ ГОСТ 20072-74	94,0 94,0	1 1	
3	Седло	850-450-4	12X1MФ ГОСТ 20072-74	22,0	2	
4	Грибок	850-450-9	12X1MФ ГОСТ 20072-74	1,0	1	
7	Прокладка зубчатая	СТП 29-72-122	Ст.10880 ГОСТ 3836-76	0,7	1	
8	Крышка	850-450-2Б	15X1M1ФЛ ОСТ 108.961.03-79	393,0	1	
9	*Комплект сальника	К-00Ш-6-86x6078x КГФ-Г ТУ 5728-009-13267785-97	Графит "Графлекс" ТУ5728-001-17172478-97	-	1 компл.	
10	*Грундбукса	712 451.001-12	30X13 ГОСТ 5949-75	1,15	1	
11	Шпилька М36x175	СТП 69-83-166П	Ст.35Х ГОСТ 4543-71	1,19	4	
12	Гайка М36	СТП 12-80-111	Ст.35 ГОСТ 1050-88	0,45	8	
13	*Кольцо сальника	711 141.001-12	30X13 ГОСТ 5949-75	0,47	1	
14	Гайка М42	СТП 12-80-173	25X1MФ ГОСТ 20072-74	0,78	22	
15	Шпилька М42x200	СТП 70-83-372	20X1M1ФБр ГОСТ 20072-74	1,72	22	
16	Шпindelь	850-450-8	25X2M1Ф ТУ 14-1-552-72	33,0	1	
17	Обойма	850-450-5	15X1M1ФЛ ТУ 108.1292-84	72,0	1	
18	Пробка М20	1013-100-3-01	12X1MФ ГОСТ 20072-74	0,09	1	
19	Тарелкодержатель нижний	850-450-10	12X1MФ ГОСТ 20072-74	2,46	1	
20	Бугель	850-450-3Б	20ГСЛ ТУ 108.1292-84	76,0	1	
21	Кольцо упорное	СТП 50-74-06	Ст.35 ГОСТ 1050-88	5,41	1	
22	Втулка шпинделя	СТП 52-75-303	Ст.35 ГОСТ 1050-88	12,0	1	
23	Втулка резьбовая	СТП 24-71-110	Бр.АЖМц 10-3-1,5 ГОСТ 18175-78	2,68	1	
25	Подшипник 122	ГОСТ 8338-75	-	2,37	1	
26	Компенсатор	СТП 47-73-209	60С2А ГОСТ 14959-69	1,18	1	
27	Масленка	1.2 Ц6 ГОСТ 19853-74	-	0,006	1	
28	Подшипник 8222	ГОСТ 7872-89	-	2,6	2	
29	Планка нажимная	СТП 27-72-14	Ст.35 ГОСТ 1050-88	10,9	1	
30	Компенсатор опорный	881-150-19	60С2А ГОСТ 14959-69	1,1	1	
Дополнительные (переменные) запасные части для исполнения 850-400-ЦЗ						
31	Головка приводная	359-ЦЗ-0 ² -05	-	117,0	1	
Масса изделия в сборе				2159,0		
Дополнительные (переменные) запасные части для исполнения 850-400-Э						
31	Электропривод	795-Э-0-II-01	-	212,0	1	
Масса изделия в сборе				2259,0		

СПЕЦИФИКАЦИЯ ЗАПАСНЫХ ЧАСТЕЙ
 Задвижка 850-450-ЦЗ;Э. Параметры: Pp – 4,0 МПа; tp – 545°С.

Таблица 55

№ поз. по рис.2	Наименование детали	Обозначение детали	Материал детали	Масса детали (кг)	Количество деталей в изделии (шт.)	Примечание
Запасные части, общие для всех исполнений						
1	Корпус	850-450-1	15X1M1ФЛ ОСТ 108.961.03-79	1138,0	1	
2,5	Тарелка	850-450-6	12X1MФ ГОСТ 20072-74	94,0	1	
		850-450-7		94,0	1	
3	Седло	850-450-4	12X1MФ ГОСТ 20072-74	22,0	2	
4	Грибок	850-450-9	12X1MФ ГОСТ 20072-74	1,0	1	
7	Прокладка зубчатая	СТП 29-72-122	Ст.10880 ГОСТ 3836-76	0,7	1	
8	Крышка	850-450-2Б	15X1M1ФЛ ОСТ 108.961.03-79	393,0	1	
9	*Комплект сальника	К-00Ш-6-86x60x78 КГФ-Г ТУ 5728-009-13267785-99	Графит "Графлекс" ТУ5728-001-17172478-97	-	1 компл.	
10	*Грундбукса	712 451.001-12	30X13 ГОСТ 5949-75	1,15	1	
11	Шпилька М36x175	СТП 69-83-166П	Ст.35Х ГОСТ 4543-71	1,19	4	
12	Гайка М36	СТП 12-80-111	Ст.35 ГОСТ 1050-88	0,45	8	
13	*Кольцо сальника	711 141.001-12	30X13 ГОСТ 5949-75	0,47	1	
14	Гайка М42	СТП 12-80-173	25X1MФ ГОСТ 20072-74	0,78	22	
15	Шпилька М42x200	СТП 70-83-372	20X1M1ФБр ГОСТ 20072-74	1,72	22	
16	Шпindelь	850-450-8	25X2M1Ф ТУ 14-1-552-72	33,0	1	
17	Обойма	850-450-5	15X1M1ФЛ ТУ 108.1292-84	72,0	1	
18	Пробка М20	1013-100-3-01	12X1MФ ГОСТ 20072-74	0,09	1	
19	Тарелкодержатель нижний	850-450-10	12X1MФ ГОСТ 20072-74	2,46	1	
20	Бугель	850-450-3Б	20ГСЛ ТУ 108.1292-84	76,0	1	
21	Кольцо упорное	СТП 50-74-06	Ст.35 ГОСТ1050-88	5,41	1	
22	Втулка шпинделя	СТП 52-75-303	Ст.35 ГОСТ1050-88	12,0	1	
23	Втулка резьбовая	СТП 24-71-110	Бр.АЖМц 10-3-1,5 ГОСТ 18175-78	2,68	1	
25	Подшилник 122	ГОСТ 8338-75	-	2,37	1	
26	Компенсатор	СТП 47-73-209	60С2А ГОСТ14959-69	1,18	1	
27	Масленка	1,2Ц6 ГОСТ 19853-74	-	0,006	1	
28	Подшилник 8222	ГОСТ 7872-89	-	2,6	2	
29	Планка нажимная	СТП 27-72-14	Ст.35 ГОСТ1050-88	10,9	1	
30	Компенсатор опорный	881-150-19	60С2А ГОСТ14959-69	1,1	1	
Дополнительные (переменные) запасные части для исполнения 850-450-ЦЗ						
42	Головка приводная	359-ЦЗ-0 ^в -05	-	117,0	1	
				Масса изделия в сборе	2135,0	
42	Электропривод	795-Э-0-II-01	-	212,0	1	
				Масса изделия в сборе	2214,0	

Клапан дренажный 1213-6-0

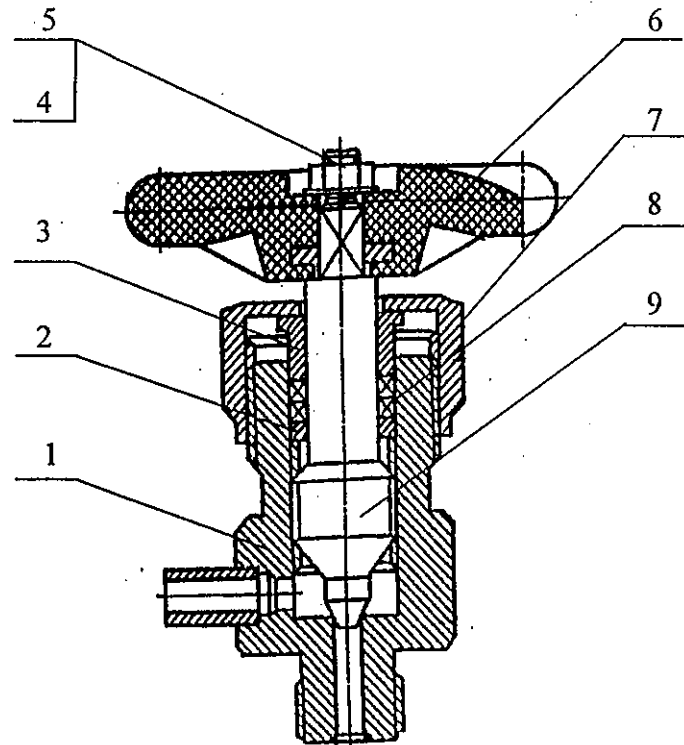


Рис.3

СПЕЦИФИКАЦИЯ ЗАПАСНЫХ ЧАСТЕЙ
Клапан дренажный 1213-6-ОСБ. Параметры: Ру –9,8МПа.

Таблица 56

№ поз. по рис.3	Наименование детали	Обозначение детали	Материал детали	Масса детали (кг)	Количество деталей в изделии (шт.)	Примечание
Запасные части, общие для всех исполнений						
1	Корпус	1213-6-1	30X13 ГОСТ 5949-75	0,23	1	
2	*Кольцо сальника	1213-6-11	30X13 ГОСТ 5949-75	0,004	1	
3	*Грундбукса	1213-6-5	30X13 ГОСТ 5949-75	0,015	1	
4	Гайка М6	СТП 11-71-3	Ст.10 ГОСТ 1050-88	0,002	1	
5	Шайба пружинная	СТП 17-71-3	65Г ГОСТ 14959-79	0,001	1	
6	Маховик	Э-2816	фенопласт 03-010-02 ГОСТ 5689-79	0,054	1	
7	Гайка сальник	1213-6-4	Ст.35 ГОСТ 1050-88	0,05	1	
8	*Комплект	К-00Ш 16x19 КФ-Г ТУ 5728-009-13267785-99	Графит "Графлекс" ТУ 5728-001-17172478-97	-	1 компл.	
9	Шпindelь	1213-6-5	30X13 ГОСТ 5949-75	0,04	1	
Масса изделия в сборе				0,4		

Вентиль запорный DN10

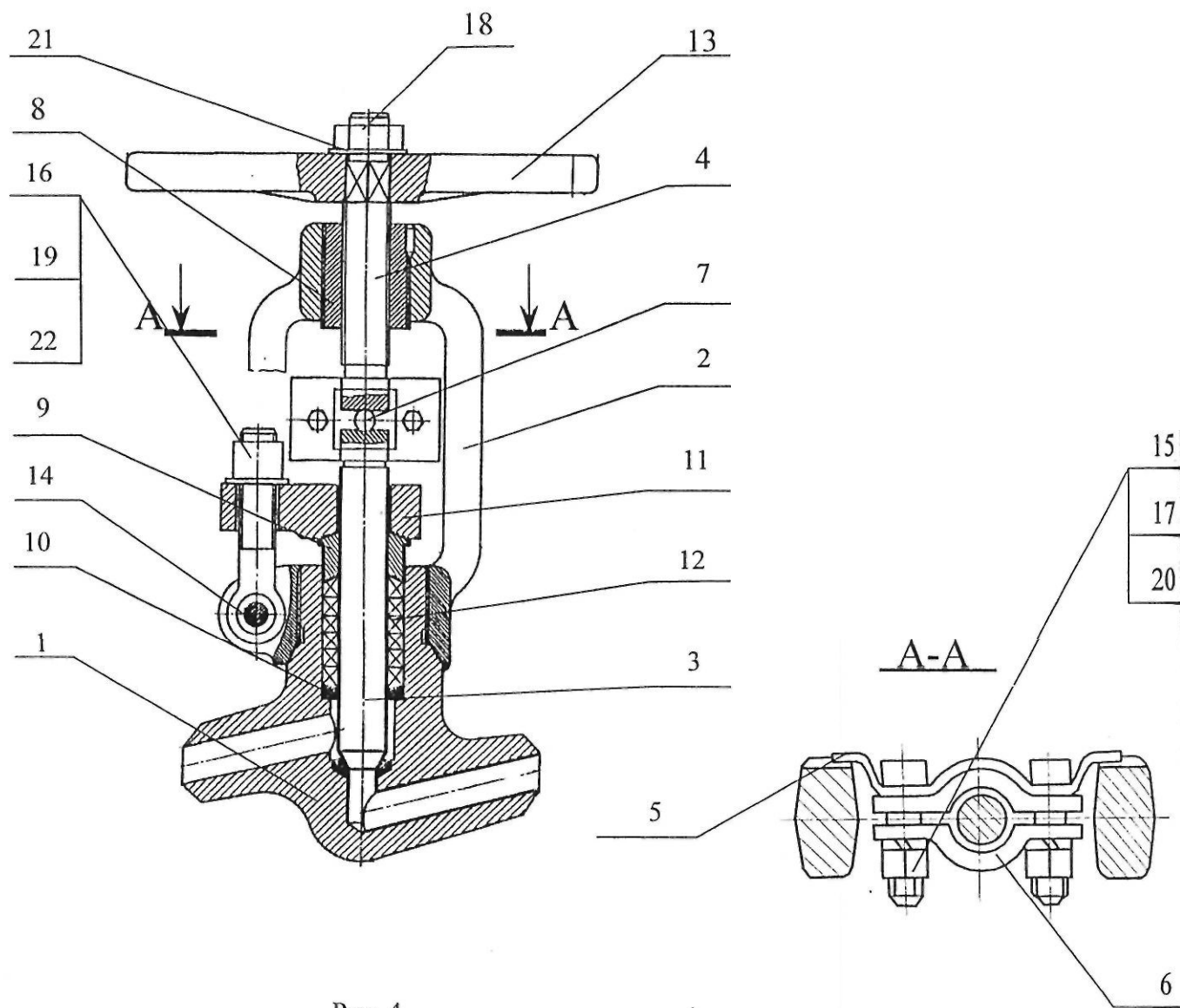


Рис. 4

СПЕЦИФИКАЦИЯ ЗАПАСНЫХ ЧАСТЕЙ
Вентиль запорный 588-10-О. Параметры: Pp – 37,3 МПа; tp – 280°С.

Таблица 57

№ поз. по рис.А	Наименование детали	Обозначение детали	Материал детали	Масса детали (кг)	Количество деталей в изделии (шт.)	Примечание
Запасные части, общие для всех исполнений						
1	Корпус	588-10-1	Ст.25 ГОСТ 1050-88	0,88	1	
2	Бугель	588-10-2	Ст.25 ГОСТ 1050-88	0,95	1	
3	Шток	588-10-3а	30Х13 ГОСТ 5949-75	0,12	1	
4	Шпindelь	588-10-6-01	Ст.35Х ГОСТ 4543-71	0,1	1	
5	Ползун	588-10-8 ^с	Ст. 3 ГОСТ 380-71	0,023	1	
6	Планка ползуна	588-10-9 ^а	Ст. 20 ГОСТ 1050-88	0,03	2	
7	Шарик Б 8х200	ГОСТ 3722-81	-	0,0021	1	
8	Втулка резьбовая	СТП 24-71-201	Бр АЖ 9-4 ГОСТ 18175-78	0,08	1	
9	Грундбуksа	712451.001	Ст.35Х ГОСТ 4543-71	0,04	1	
10	Кольцо сальника	711 141.001	30Х13 ГОСТ 5949-75	0,01	1	
11	Планка нажимная	СТП 28-72-01	Ст.45 ГОСТ 1050-88	0,25	1	
12	*Комплект	К-ООШ-6-16х9х30-КГФ-Г ТУ 5728-009-13267785-99	Графит "Графлекс" ТУ 5728-001-17172478-97	-	1 комплект	
13	Рукоятка	588-10-25	Ст.45 ГОСТ 1050-88	0,17	1	
14	Ось	∅8h11x28 СТП 20-71-101	Ст.35Х ГОСТ 4543-71	0,011	2	
15	Болт М 6х20 ГОСТ 7798-70	СТП 16-71-02	Сталь 10 ГОСТ 1050-88	0,007	2	
16	Болт откидной М12х62	СТП 35-72	Ст.35Х ГОСТ 4543-71	0,054	2	
17	Гайка М6 ГОСТ5915-70	СТП 11-71-3	Сталь 10 ГОСТ 1050-88	0,002	2	
17	Гайка М10 ГОСТ5915-70	СТП 11-71-5	Сталь 10 ГОСТ 1050-88	0,011	1	
19	Гайка М12	СТП 12-80-11	Ст.30Х ГОСТ 4543-71	0,019	2	
20	Шайба 6	СТП 17-71-3	Ст.65Г ГОСТ 1050-88	0,008	2	
21	Шайба 10	СТП 18-71-04	Ст. 3 ГОСТ 380-71	0,004	1	
22	Шайба 12	СТП 18-71-05	Ст. 3 ГОСТ 380-71	0,008	2	
Масса изделия в сборе				3,1		

СПЕЦИФИКАЦИЯ ЗАПАСНЫХ ЧАСТЕЙ
Вентиль запорный 589-10-О. Параметры: Pp – 25,0МПа; tp – 545°С.

Таблица 58

№ поз. по рис.4	Наименование детали	Обозначение детали	Материал детали	Масса детали (кг)	Количество деталей в изделии (шт.)	Примечание
Запасные части, общие для всех исполнений						
1	Корпус	589-10-1	12Х1МФ ГОСТ 20072-74	0,88	1	
2	Бугель	588-10-2	Ст. 25 ГОСТ 1050-88	0,95	1	
3	Шток	589-10-3	25Х1МФ ГОСТ 20072-74	0,12	1	
4	Шпindelь	588-10-6-01	35Х ГОСТ 4543-71	0,1	1	
5	Ползун	588-10-8 ^в	Ст.3 ГОСТ 380-71	0,023		
6	Планка ползуна	588-10-9 ^в	Ст.20 ГОСТ 1050-88	0,03		
7	Шарик Б 8х200	ГОСТ 3722-81		0,002	1	
8	Втулка резьбовая	СТП 24-71-201	Бр.АЖ 9-4 ГОСТ 18175-78	0,08	1	
9	*Грундбукса	712 451.001	35Х ГОСТ 4543-71	0,04	1	
10	*Кольцо сальника	711 141.001	30Х13 ГОСТ 5949-75	0,01	1	
11	Планка нажимная	СТП 28-72-01	Ст. 45 ГОСТ 1050-88	0,25	1	
12	*Комплект	К-00Ш-6-24х14х30 КГФ-Г ТУ 5728-009-13267785-99	Графит "Графлекс" ТУ 5728-001-17172478-97		1компл.	
13	Рукоятка	588-10-25	Ст. 45 ГОСТ 1050-88	0,17	1	
14	Ось	Ø8h11x28 СТП 20-71-101	Ст.35Х ГОСТ 4543-71	0,011	2	
15	Болт М6х20 ГОСТ 7798-70	СТП 16-71-02	Ст.10 ГОСТ 1050-88	0,007	2	
16	Болт откидной	СТП 35-72-01	35Х ГОСТ 4543-71	0,054	2	
17	Гайка М6 ГОСТ 5915-70	СТП 11-71-3	Ст.10 ГОСТ 1050-88	0,002	2	
18	Гайка М6 ГОСТ 5915-70	СТП 11-71-5	Ст.10 ГОСТ 1050-88	0,011	1	
19	Гайка М12	СТП 12-80-11	35Х ГОСТ 4543-71	0,019	2	
20	Шайба 6Т	СТП 17-71-3	Ст. 65Г ГОСТ 1050-88	0,008	2	
21	Шайба 10	СТП 18-71-04	Ст.3 ГОСТ 380-71	0,004	1	
22	Шайба 12	СТП 18-71-05	Ст.3 ГОСТ 380-71	0,008	2	
Масса изделия в сборе				3,1		

Вентиль трёхходовой одношпиндельный 1093-10-0

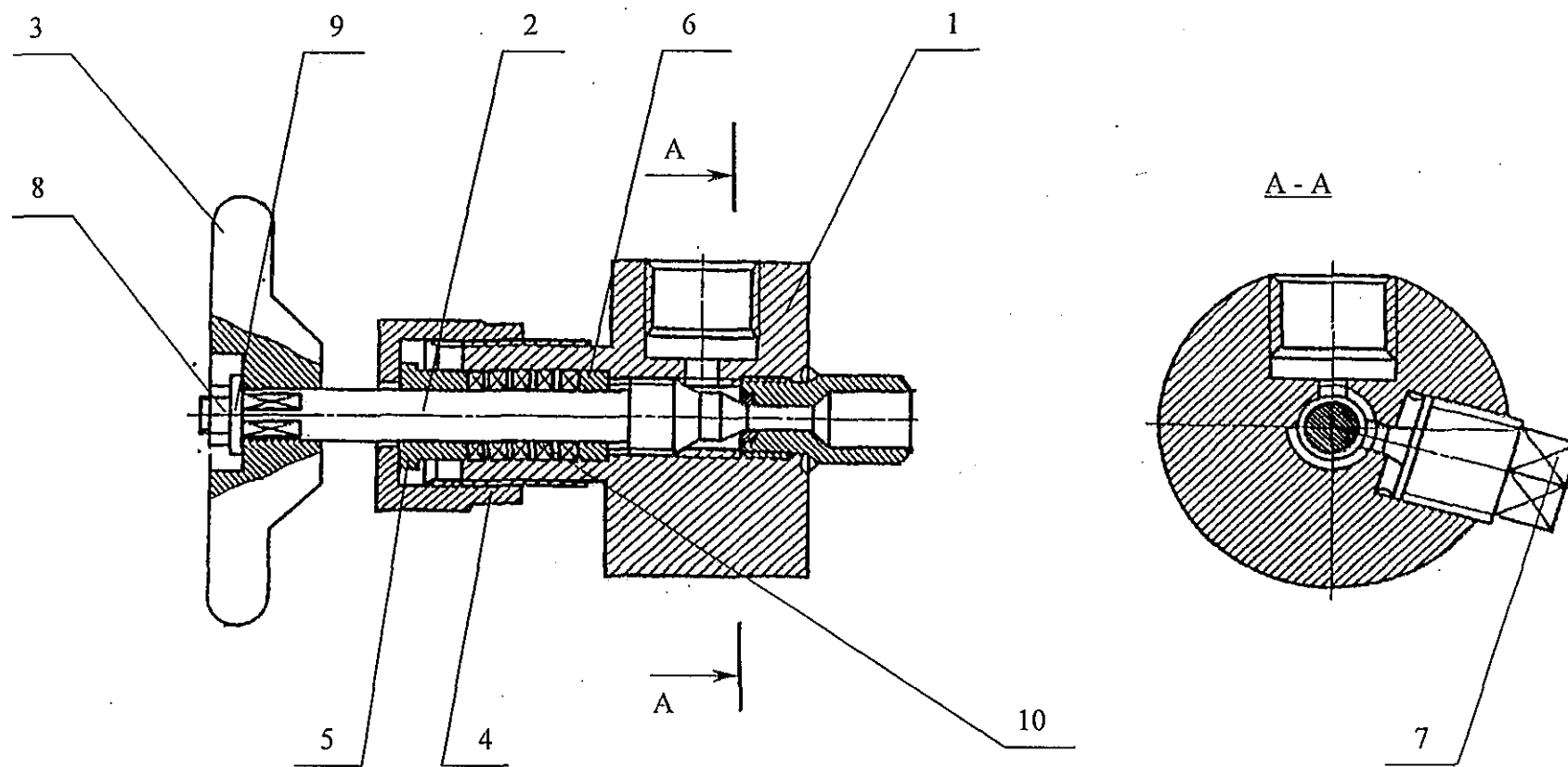


Рис. 5

СПЕЦИФИКАЦИЯ ЗАПАСНЫХ ЧАСТЕЙ

Вентиль трехходовой одношпindelный 1093-10-О. Параметры: Pp – 13,7 МПа; tp – 560°С.

Таблица 59

№ поз. по рис.5	Наименование детали	Обозначение детали	Материал детали	Масса детали (кг)	Количество деталей в изделии (шт.)	Примечание
Запасные части, общие для всех исполнений						
1	Корпус	1093-10-1-01	12X1MФ ГОСТ 20072-74	0,7	1	
2	Шпindel	1213-6-3	30X13 ГОСТ 5949-75	0,04	1	
3	Маховик	Э-2816	Фенопласт 03-010-02 ГОСТ 5689-79	0,054	1	
4	Гайка сальника	1213-6-4	Ст.35 ГОСТ 1050-88	0,05	1	
5	*Грундбукса	1213-6-5	30X13 ГОСТ 5949-75	0,015	1	
6	*Кольцо сальника	1213-6-11	30X13 ГОСТ 5949-75	0,004	1	
7	Пробка	1093-10-2	Ст. 35X ГОСТ 4543-71	0,053	1	
8	Гайка М6 ГОСТ 5915-70	СТП 11-71-3	Ст.10 ГОСТ 1050-88	0,002	1	
9	Шайба 6	СТП 18-71-03	Ст.3 ГОСТ 380-71	0,002	1	
10	*Комплект	К-ООШ-6-16x9x30-КФ-Г ТУ 5728-009-13267785-99	Графит "Графлекс" ТУ 5728-001-17172478-97	-	1	комплект
Масса изделия в сборе				0,94		

Вентиль запорный серии 998,999,1052,1057,1053,1054,1055

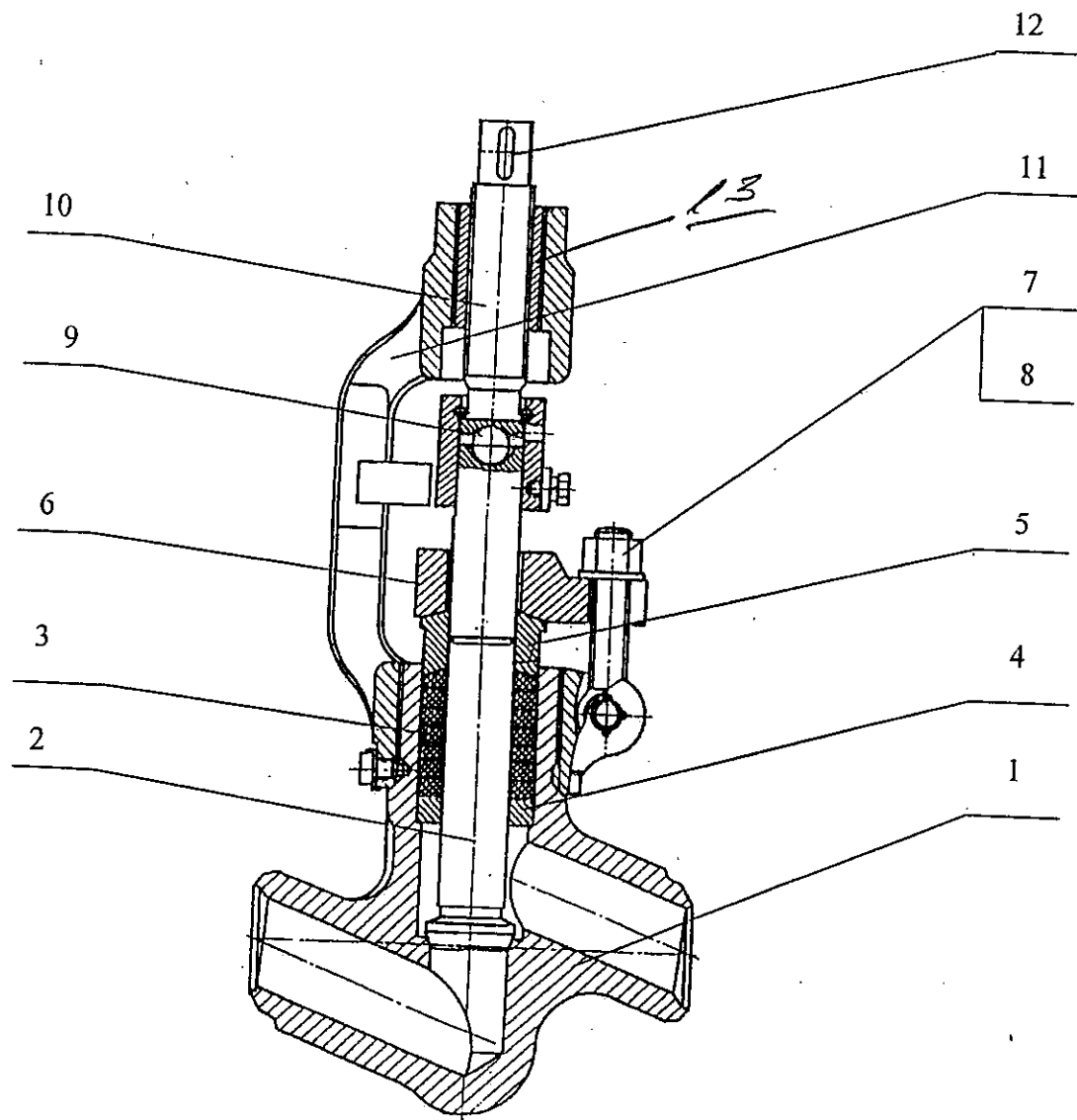


Рис.6.

СПЕЦИФИКАЦИЯ ЗАПАСНЫХ ЧАСТЕЙ
 Вентиль запорный 998-20-О,-Г,-Э Параметры: Pp – 37,3 МПа; tp – 280°С.

Таблица 60

№ поз. по рис.6	Наименование детали	Обозначение детали	Материал детали	Масса детали (кг)	Количество деталей в изделии (шт.)	Примечание
Запасные части, общие для всех исполнений						
1	Корпус	998-20-1	Ст.25 ГОСТ 1050-88	1,138	1	
2	Шток	998-20-2Б	25Х1МФ ГОСТ 20072-74	0,28	1	
3	*Комплект К-00Ш6 КФ-Г	ТУ 5728-009-13267785-99			1	
4	*Кольцо сальника	711141.001-01	30Х13 ГОСТ 5949-75	0,02	1	
5	*Грундбукса	712451.001-01	Ст.35ХГОСТ 4543-71	0,07	1	
6	Планка нажимная	СТП 28-72-04	Ст.45 ГОСТ 1050-88	0,43	1	
7	Болт откидной М12х68	СТП 35-72-02	Ст.35Х ГОСТ 4543-71	0,062	2	
8	Гайка 12	СТП 12-80-11	Ст.35Х ГОСТ 4543-71	0,02	2	
13	Втулка резьбовая	СТП 24-71-202	Бр.АЖ 9-4 ГОСТ 18175-78	0,1	1	
14	Ось Ø h11x32	СТП 20-71-113	Ст.35Х ГОСТ 4543-71	0,02	2	
Дополнительные (переменные) запасные части для исполнения 998-20-О						
10	Шпindelь	998-20-13	Ст.35Х ГОСТ 4543-71	0,17	1	
11	Бугель	998-20-3А-01	Ст.25 ГОСТ 1050-88	1,57	1	
12	Рукоятка	998-20-12	Ст.3 ГОСТ 4643-89	0,31	1	
Масса изделия в сборе				5,4		
Дополнительные (переменные) запасные части для исполнения 998-20-Г						
10	Шпindelь	998-20-1ГА	Ст.35Х ГОСТ 4543-71	0,25	1	
11	Бугель	998-20-3А-01	Ст.25 ГОСТ 1050-88	1,57	1	
12	Рукоятка	998-20-2Г	СЧ.15 ГОСТ 1412-85	0,45	1	
Масса изделия в сборе				6,93		
Дополнительные (переменные) запасные части для исполнения 998-20-Э						
10	Шпindelь	998-20-2ЭА	Ст.35Х ГОСТ 4543-71	0,24	1	
11	Бугель	998-20-1ЭА	Ст.25 ГОСТ 1050-88	2,0	1	
12	Электропривод	821-Э-0 ^а		17,6	1	
Масса изделия в сборе				23,1		

СПЕЦИФИКАЦИЯ ЗАПАСНЫХ ЧАСТЕЙ
Вентиль запорный 999-20-О,-Г,-Э Параметры: Pp – 25,0 МПа; tp – 545°С.

Таблица 61

№ по ис.б	Наименование детали	Обозначение детали	Материал детали	Масса детали (кг)	Количество деталей в изделии (шт.)	Примечание
Запасные части, общие для всех исполнений						
1	Корпус	999-20-1	Ст.25 ГОСТ 1050-88	1,75	1	
2	Шток	998-20-2Б	25Х1МФ ГОСТ 20072-74	0,28	1	
3	*Комплект К-00Ш6 КГФ-Г	ТУ 5728-009-13267785-99			1	
4	*Кольцо сальника	711141.001-01	30Х13 ГОСТ 5949-75	0,02	1	
5	*Грундбукса	712451.001-01	Ст.35Х ГОСТ 4543-71	0,07	1	
6	Планка нажимная	СТП 28-72-04	Ст.45 ГОСТ 1050-88	0,43	1	
7	Болт откидной М12х68	СТП 35-72-02	Ст.35Х ГОСТ 4543-71	0,062	2	
8	Гайка 12	СТП 12-80-11	Ст.35Х ГОСТ 4543-71	0,02	2	
13	Втулка резьбовая	СТП 24-71-202	Бр.АЖ 9-4 ГОСТ 18175-78	0,1	1	
14	Ось Ø h11x32	СТП 20-71-113	Ст.35Х ГОСТ 4543-71	0,02	2	
Дополнительные (переменные) запасные части для исполнения 998-20-О						
10	Шпиндель	998-20-13	Ст.35Х ГОСТ 4543-71	0,17	1	
11	Бугель	998-20-3А-01	Ст.25 ГОСТ 1050-88	1,57	1	
12	Рукоятка	998-20-12	Ст.3 ГОСТ 4643-89	0,31	1	
Масса изделия в сборе				5,4		
Дополнительные (переменные) запасные части для исполнения 998-20-Г						
10	Шпиндель	998-20-1ГА	Ст.35Х ГОСТ 4543-71	0,25	1	
11	Бугель	998-20-3А-01	Ст.25 ГОСТ 1050-88	1,57	1	
12	Рукоятка	998-20-2Г	СЧ.15 ГОСТ 1412-85	0,45	1	
	Муфта шарнирная Mкр=150Нм			1,5	1	
Масса изделия в сборе				6,93		
Дополнительные (переменные) запасные части для исполнения 998-20-Э						
10	Шпиндель	998-20-2ЭА	Ст.35Х ГОСТ 4543-71	0,24	1	
11	Бугель	998-20-1ЭА	Ст.25 ГОСТ 1050-88	2,0	1	
12	Электропривод	821-Э-0 ^а		17,6	1	
Масса изделия в сборе				23,1		

СПЕЦИФИКАЦИЯ ЗАПАСНЫХ ЧАСТЕЙ
Вентиль запорный 1055-32-О; ЦЗ; Э; ЭА. Параметры: Pp – 25,0 МПа; tp – 545°С.

Таблица 62

№ поз. по рис.6	Наименование детали	Обозначение детали	Материал детали	Масса детали (кг)	Количество деталей в изделии (шт.)	Примечание
Запасные части, общие для всех исполнений						
2	Шток	1054-50-2	25X1МФ ГОСТ 20072-74	2,2	1	
3	*Комплект	К-ООШ-6-56x36x60 КФ-Г ТУ 5728-009-13267785-99	Графит "Графлекс" ТУ 5728-001-17172478-97		2 компл	
4	*Кольцо сальника	711141.001-06	30X13 ГОСТ 5949-75	0,17	1	
5	*Грундбукса	712451.001-06	30X13 ГОСТ 5949-75	0,4	1	
6	Планка нажимная	1052-65-4	Ст. 35 ГОСТ 1050-88	2,4	1	
7	Болт откидной М 20x110	СТП 35-72-14	Ст. 35X ГОСТ 4543-71	0,29	2	
8	Гайка М20	СТП 12-80-03	Ст. 35 ГОСТ 1050-88	0,099	2	
9	Шарик	ГОСТ 3722-81		0,028	1	
13	Втулка резьбовая	СТП 24-71-113	Бр. АЖ Мц 10-3-1,5 ГОСТ 18175-78	0,41	1	
14	Ось Ø 18 h11x50	СТП 20-71-153	Ст. 35X ГОСТ 4543-71			
Дополнительные (переменные) запасные части для исполнения 1055-32-О						
1	Корпус	1054-50-1-01	12X1МФ ГОСТ 20072-74	9,8	1	
10	Шпиндель	1052-65-6	Ст. 35X ГОСТ 4543-71	1,3	1	
11	Бугель	1052-65-3	Ст. 35 ГОСТ 1050-88	11,4	1	
12	Маховик Ø320	852-ЦЗ-9 ^б -04	СЧ 15 ГОСТ 1412-85	5,8	1	
Масса изделия в сборе				39,3		
Дополнительные (переменные) запасные части для исполнения 1055-40-ЦЗ						
1	Корпус	1054-50-1-01	12X1МФ ГОСТ 20072-74	9,8	1	
10	Шпиндель	1052-65-9	Ст. 35X ГОСТ 4543-71	1,4	1	
11	Бугель	1052-65-8	Ст. 35 ГОСТ 1050-88	15,7	1	
12	Приводная головка	852-ЦЗ-0 ^а -01		25,0	1	
Масса изделия в сборе				59,8		
Дополнительные (переменные) запасные части для исполнения 1055-40-Э						
1	Корпус	1054-50-1-01	12X1МФ ГОСТ 20072-74	9,8	1	
10	Шпиндель	1052-65-9	Ст. 35X ГОСТ 4543-71	1,4	1	
11	Бугель	1052-65-8	Ст. 35 ГОСТ 1050-88	15,7	1	
12	Электропривод	792-Э-0 ^а -01, ВП-4М-1		72,0	1	
Масса изделия в сборе				106,1		
Дополнительные (переменные) запасные части для исполнения 1055-40-ЭА						
1	Корпус	1054-50-1-01	12X1МФ ГОСТ 20072-74	9,8	1	
10	Шпиндель	1052-65-9	Ст. 35X ГОСТ 4543-71	15,7	1	
11	Бугель	1052-65-8А	Ст. 35 ГОСТ 1050-88	19,7	1	
12	Электропривод	792-Э-0 ^б -01, ВП-4М-1		53,0	1	
Масса изделия в сборе				92,8		

СПЕЦИФИКАЦИЯ ЗАПАСНЫХ ЧАСТЕЙ

Вентиль запорный 1054-40-О; ЦЗ; Э; ЭА. Параметры: Pp – 37,3 МПа; tr – 280°С.

Таблица 63

№ по ис.б	Наименование детали	Обозначение детали	Материал детали	Масса детали (кг)	Количество деталей в изделии (шт.)	Примечание
Запасные части, общие для всех исполнений						
1	Корпус	1054-50-1	Ст. 20 ГОСТ 1050-88	9,3	1	
2	Шток	1054-50-2	25X1МФ ГОСТ 20072-74	2,2	1	
3	*Комплект	К-ООШ-6-56x36x60 КГФ-Г ТУ 5728-009-13267785-99	Графит "Графлекс" ТУ 5728-001-17172478-98		1 компл	
4	*Кольцо сальника	711141.001-06	30X13 ГОСТ 5949-75	0,17	1	
5	*Грундбукса	712451.001-06	30X13 ГОСТ 5949-75	0,4	1	
6	Планка нажимная	1052-65-4	Ст. 35 ГОСТ 1050-88	2,4	1	
7	Болт откидной	СТП 35-72-14	Ст. 35Х ГОСТ 4543-71	0,29	2	
8	Гайка М20	СТП 12-80-03	Ст. 35 ГОСТ 1050-88	0,08	2	
9	Шарик	ГОСТ 3722-81		0,028	1	
13	Втулка резьбовая	СТП 24-71-113	Бр. АЖМц 10-3-1,5 ГОСТ 18175-78	0,41	1	
14	Ось Ø18 h 11x50	СТП 20-71-153	Ст. 35Х ГОСТ 4543-71	0,059	2	
Дополнительные (переменные) запасные части для исполнения 1054-40-О						
10	Шпindelь	1052-65-6	Ст. 35Х ГОСТ 4543-71	1,3	1	
11	Бугель	1052-65-3	Ст. 35 ГОСТ 1050-88	11,4	1	
12	Маховик Ø320	852-ЦЗ-9 ^в -04	СЧ 15 ГОСТ 1412-85	5,8	1	
Масса изделия в сборе				38,8		
Дополнительные (переменные) запасные части для исполнения 1054-40-ЦЗ						
10	Шпindelь	1052-65-9	Ст. 35Х ГОСТ 4543-71	1,4	1	
11	Бугель	1052-65-8	Ст. 35 ГОСТ 1050-88	15,47	1	
12	Приводная головка	852-ЦЗ-О ^в -01		25	1	
Масса изделия в сборе				58,6		
Дополнительные (переменные) запасные части для исполнения 1054-40-Э						
10	Шпindelь	1052-65-9	Ст. 35Х ГОСТ 4543-71	1,4	1	
11	Бугель	1052-65-8	Ст. 35 ГОСТ 1050-88	15,47	1	
12	Электропривод	792-Э-О ^в -01		72,3	1	
Масса изделия в сборе				108,5		
Дополнительные (переменные) запасные части для исполнения 1054-40-ЭА						
10	Шпindelь	1052-65-9	Ст. 35Х ГОСТ 4543-71	1,4	1	
11	Бугель	1052-65-8А	Ст. 35 ГОСТ 1050-88	19,7	1	
12	Электропривод	792-Э-О ^в -01		47,5	1	
Масса изделия в сборе				91,8		

СПЕЦИФИКАЦИЯ ЗАПАСНЫХ ЧАСТЕЙ
Вентиль запорный 1053-50-О; ЦЗ; Э; ЭА. Параметры: Pp – 13,7 МПа; tp – 560°С.

Таблица 64

№ поз. по рис.6	Наименование детали	Обозначение детали	Материал детали	Масса детали (кг)	Количество деталей в изделии (шт.)	Примечание
Запасные части, общие для всех исполнений						
1	Корпус	1052-65-1-01	12Х1МФ ГОСТ 20072-74	11,8	1	
2	Шток	1052-65-2	25Х1МФ ГОСТ 20072-74	2,3	1	
3	*Комплект	К-ООШ-5-62х36х65 КФ-Г ТУ 5728-009-13267785-99	Графит "Графлекс" ТУ 5728-001-17172478-97		1 компл	
4	*Кольцо сальника	711141.001-07	30Х13 ГОСТ 5949-75	0,24	1	
5	*Грундбукса	712451.001-07	30Х13 ГОСТ 5949-75	0,55	1	
6	Планка нажимная	1052-65-4	Ст. 35 ГОСТ 1050-88	2,4	1	
7	Болт откидной М 20х110	СТП 35-72-14	Ст. 35Х ГОСТ 4543-71	0,29	2	
8	Гайка М20	СТП 12-80-03	Ст. 35 ГОСТ 1050-88	0,08	2	
9	Шарик	ГОСТ 3722-81		0,028	1	
13	Втулка резьбовая	СТП 24-71-113	Бр. АЖМц 10-3-1,5 ГОСТ 18175-78	0,41	1	
14	Ось Ø 18 h 11х50	СТП 20-71-153	Ст. 35Х ГОСТ 4543-71	0,099	2	
Дополнительные (переменные) запасные части для исполнения 1053-50-О						
10	Шпindelь	1052-65-6	Ст. 35Х ГОСТ 4543-71	1,3	1	
11	Бугель	1052-65-3	Ст. 35 ГОСТ 1050-88	11,4	1	
12	Маховик Ø320	852-ЦЗ-9 ⁰ -04	СЧ 15 ГОСТ 1412-85	5,8	1	
Масса изделия в сборе				41,6		
Дополнительные (переменные) запасные части для исполнения 1053-50-ЦЗ						
10	Шпindelь	1052-65-9	Ст. 35Х ГОСТ 4543-71	1,4	1	
11	Бугель	1052-65-8	Ст. 35 ГОСТ 1050-88	15,7	1	
12	Приводная головка	852-ЦЗ-О ^а -01		25,0	1	
Масса изделия в сборе				62,1		
Дополнительные (переменные) запасные части для исполнения 1053-50-Э						
10	Шпindelь	1052-65-9	Ст. 35Х ГОСТ 4543-71	1,4	1	
11	Бугель	1052-65-8	Ст. 35 ГОСТ 1050-88	15,7	1	
12	Электропривод	792-Э-О ^а -01, ВП-4М1		72,3	1	
Масса изделия в сборе				109,4		
Дополнительные (переменные) запасные части для исполнения 1053-50-ЭА						
10	Шпindelь	1052-65-9	Ст. 35Х ГОСТ 4543-71	1,4	1	
11	Бугель	1052-65-8А	Ст. 35 ГОСТ 1050-88	19,7	1	
12	Электропривод	792-Э-О ^а -01, ВП-4М1		53,0	1	
Масса изделия в сборе				95,0		

СПЕЦИФИКАЦИЯ ЗАПАСНЫХ ЧАСТЕЙ
Вентиль запорный 1052-65-О;-ЦЗ; -Э; -ЭА. Параметры: Pp –23,5МПа; tr – 250°С.

Таблица 65

№ поз. по рис.6	Наименование детали	Обозначение детали	Материал детали	Масса детали (кг)	Количество деталей в изделии (шт.)	Примечание
Запасные части, общие для всех исполнений						
1	Корпус	1052-65-1	Ст. 20 ГОСТ 1050-88	11,8	1	
2	Шток	1052-65-2	25X1МФ ГОСТ 20072-74	2,3	1	
3	*Комплект	К-00Ш-5 62x36x65 КГФ-Г ТУ 5728-009-13267785-99	Графит "Графлекс" ТУ 5728-001-17172478-97		1 компл.	
4	*Кольцо сальника	711 141.001-07	30X13 ГОСТ 5949-75	0,24	1	
5	*Грундбукса	712 451.001-07	30X13 ГОСТ 5949-75	0,55	1	
6	Планка нажимная	1052-65-4	Ст. 35 ГОСТ 1050-88	2,4	1	
7	Болт откидной	СТП 35-72-14	Ст. 35Х ГОСТ 4543-71	0,29	2	
8	Гайка М20	СТП 12-80-03	Ст. 35 ГОСТ 1050-88	0,08	2	
9	Шарик Б8-200	ГОСТ 3722-81		0,028	1	
13	Втулка резьбовая	СТП 24-71-113	Бр.АЖМц 10-3-1,5 ГОСТ 18175-78	0,41	1	
14	Ось Ø18h11x50	СТП 20-71-153	Ст. 35Х ГОСТ 4543-71	0,099	2	
Дополнительные (переменные) запасные части для исполнения 1052-65-0						
10	Шпindelь	1052-65-6	Ст. 35Х ГОСТ 4543-71	1,3	1	
11	Бугель	1052-65-3	Ст. 35 ГОСТ 1050-88	11,4	1	
12	Маховик Ø320	852-ЦЗ-9 ⁰ -04	Сч. 15 ГОСТ 1412-85	5,8	1	
				Масса изделия в сборе	41,6	
Дополнительные (переменные) запасные части для исполнения 1052-65-ЦЗ						
10	Шпindelь	1052-65-9	Ст. 35Х ГОСТ 4543-71	1,4	1	
11	Бугель	1052-65-8	Ст. 35 ГОСТ 1050-88	15,7	1	
12	Приводная головка	852-ЦЗ-0 ⁰ -01		25,0	1	
				Масса изделия в сборе	62,1	
Дополнительные (переменные) запасные части для исполнения 1052-65-Э						
10	Шпindelь	1052-65-9	Ст. 35Х ГОСТ 4543-71	1,4	1	
11	Бугель	1052-65-8	Ст. 35 ГОСТ 1050-88	15,7	1	
12	Электропривод	792-Э-0 ⁰ -01		72,3	1	
				Масса изделия в сборе	116,8	
Дополнительные (переменные) запасные части для исполнения 1052-65-ЭА						
10	Шпindelь	1052-65-9	Ст. 35Х ГОСТ 4543-71	1,4	1	
11	Бугель	1052-65-8А	Ст. 35 ГОСТ 1050-88	19,7	1	
12	Электропривод	792-Э-0 ⁰ -01		47,5	1	
				Масса изделия в сборе	95,0	

СПЕЦИФИКАЦИЯ ЗАПАСНЫХ ЧАСТЕЙ
Вентиль запорный 1057-65-0; Э; ЭА. Параметры: Pp –9,8МПа; tp – 540°С.

Таблица 66

№ поз. по рис.6	Наименование детали	Обозначение детали	Материал детали	Масса детали (кг)	Количество деталей в изделии (шт.)	Примечание
Запасные части, общие для всех исполнений						
1	Корпус	1052-65-1-02	12Х1МФ ГОСТ 20072-74	11,8	1	
2	Шток	1052-65-2	25Х1МФ ГОСТ 20072-74	2,3	1	
3	*Комплект	К-00Ш-6 62х36х78 КФ-Г ТУ 5728-009-13267785-99	Графит "Графлекс" ТУ 5728-001-17172478-97		1 компл.	
4	*Кольцо сальника	711 141.001-07	30Х13 ГОСТ 5949-75	0,24	1	
5	*Грундбукса	712 451.001-07	30Х13 ГОСТ 5949-75	0,55	1	
6	Планка нажимная	1052-65-4	Ст. 35 ГОСТ 1050-88	2,4	1	
7	Болт откидной М20х110	СТП 35-72-14	Ст. 35Х ГОСТ 4543-71	0,29	2	
8	Гайка М20	СТП 12-80-03	Ст. 35 ГОСТ 1050-88	0,08	2	
9	Шарик Б8-200	ГОСТ 3722-81		0,028	1	
13	Втулка резьбовая	СТП 24-71-113	Бр. АЖМц 10-3-1,5 ГОСТ 18175-78	0,41	1	
14	Ось Ø18h11x50	СТП 20-71-153	Ст. 35Х ГОСТ 4543-71	0,099	2	
Дополнительные (переменные) запасные части для исполнения 1057-65-0						
10	Шпиндель	1052-65-6	Ст. 35Х ГОСТ 4543-71	1,3	1	
11	Бугель	1052-65-3	Ст. 35 ГОСТ 1050-88	11,4	1	
12	Маховик Ø320	852-Ц3-9 ⁰ -04	СЧ. 15 ГОСТ 1412-85	5,8	1	
Масса изделия в сборе				41,6		
Дополнительные (переменные) запасные части для исполнения 1052-65-Э						
10	Шпиндель	1052-65-9	Ст. 35Х ГОСТ 4543-71	1,4	1	
11	Бугель	1052-65-8	Ст. 35 ГОСТ 1050-88	15,7	1	
12	Электропривод	792-Э-0 ⁰ -01		72,3	1	
Масса изделия в сборе				109,4		
Дополнительные (переменные) запасные части для исполнения 1052-65-ЭА						
10	Шпиндель	1052-65-9	Ст. 35Х ГОСТ 4543-71	1,4	1	
11	Бугель	1052-65-8А	Ст. 35 ГОСТ 1050-88	19,7	1	
12	Электропривод	792-Э-0 ⁰ -01		53,0	1	
Масса изделия в сборе				95,0		

Клапан запорно-дрессельный серии 950

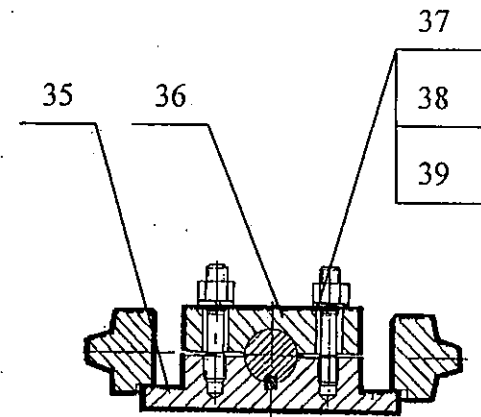
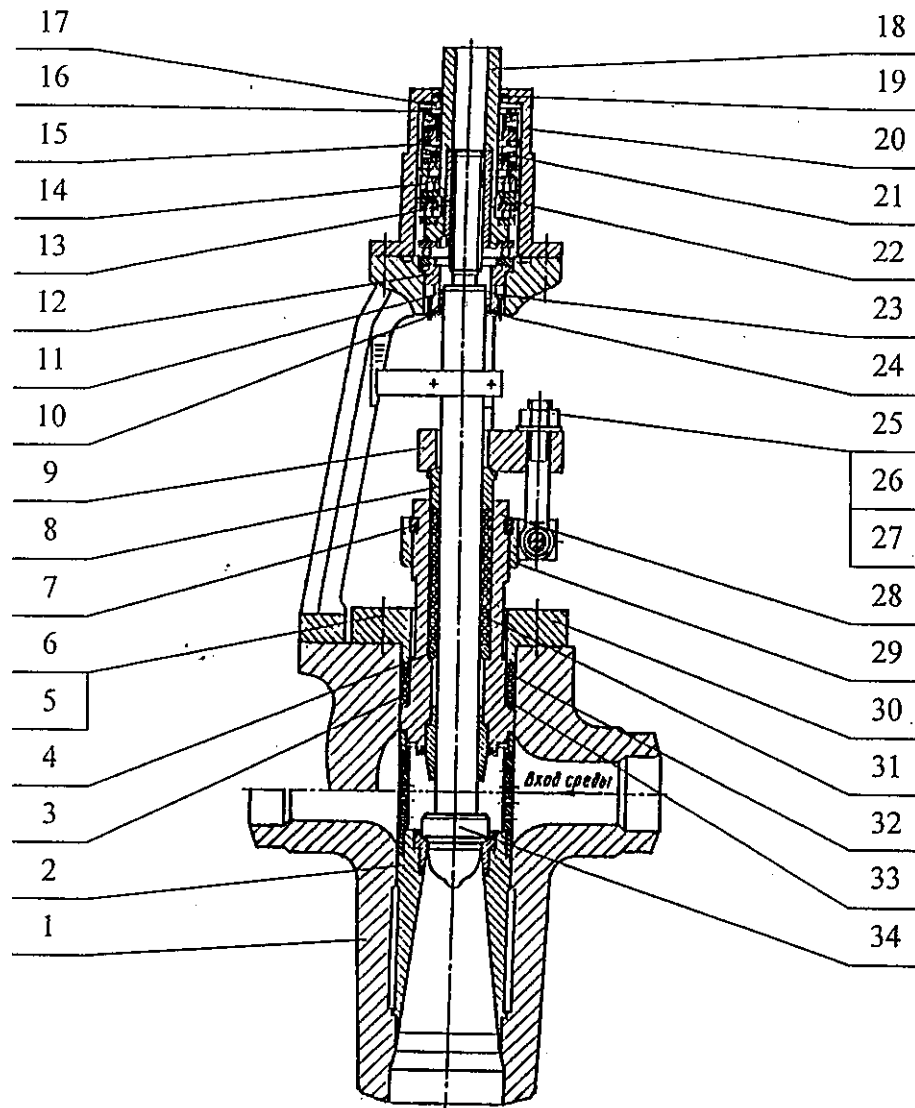


Рис. 7

СПЕЦИФИКАЦИЯ ЗАПАСНЫХ ЧАСТЕЙ
Клапан запорно-дроссельный 950-100/150-Э-01. Параметры: Pp – 25,0МПа; tp – 545°С.

Таблица 67

№ поз. по рис.7	Наименование детали	Обозначение детали	Материал детали	Масса детали (кг)	Количество деталей в изделии (шт.)	Примечание
Запасные части, общие для всех исполнений						
1	Корпус	863-100-1 ^а	15X1M1ФЛ ОСТ 108.961.03-79	280,0	1	
2	Седло	863-100-2	08X18H10T ГОСТ 5949-75	23,5	1	
3	*Кольцо уплотнительное графитовое КГФ-Г-П2 170X140X15	ТУ 5728-004-13267785-99	Графит "Графлекс" ТУ 5728-001-17172478-97		1	
4	*Кольцо сальника	711 141.001-12	30X13 ГОСТ 5949-75	0,47	1	
5	Гайка М36	СТП 12-80-171	25X1МФ ГОСТ 20072-74	0,45	8	
6	Шпилька М36х160	СТП 70-83-358	20X1М1Ф1Бр ГОСТ 20072-74	1,09	8	
7	Полукольцо опорное	863-100-16	Ст.35 ГОСТ 1050-88	0,34	2	
8	*Грундбукса	712 451.001-12	30X13 ГОСТ 5949-75	1,15	1	
9	Планка нажимная	863-100-9	38X2МЮА ГОСТ 4543-71	9,2	1	
10	Гайка специальная	950-100-5	Ст.20 ГОСТ 1050-88	1,0	1	
11	Кольцо	950-100-7	Бр.АЖМц 10-3-1,5 ГОСТ 18175-78	0,075	1	
12	Вставка	950-100-8	Ст.35 ГОСТ 1050-88	2,52	1	
13	Втулка резьбовая	СТП 24-71-114	Бр.АЖМц 10-3-1,5 ГОСТ 18175-78	2,13	1	
14	Подшипник 8218	ГОСТ 7872-89		1,77	2	
15	Кольцо промежуточное	950-100-10	60С2А ГОСТ 14959-69	0,38	2	
16	Кольцо верхнее	950-100-12	60С2А ГОСТ 14959-69	0,412	1	
17	Кольцо регулировочное	950-100-13	Ст.3 ГОСТ 14637-89	0,267	1	
18	Втулка шпинделя	950-100-4	Ст.20 ГОСТ 1050-88	6,78	1	
20	Крышка бугеля	950-100-3	Ст.25Л ОСТ 108.961.03-79	29,1	1	
21	Пружина тарельчатая	950-100-11	60С2А ГОСТ 14959-69	0,6	8	
22	Ползун	950-100-9	Ст.20 ГОСТ 1050-88	1,47	1	
23	Набивка с однослойным оплетением сердечника марки АГИ	ГОСТ 5152-84	шнур 10x10	0,033		
24	Грундбукса малая	950-100-6	Бр.АЖМц 10-3-1,5	0,26	1	
25	Болт откидной М30х200	863-100-8	Ст.35Х ГОСТ 4543-71	1,25	2	
26	Гайка М30	СТП 12-80-25	30ХМА ГОСТ 4543-71	0,28	2	
27	Шайба М30	СТП 18-71-29	Ст.20 ГОСТ 1050-88	0,067	2	
28	Крышка плавающая	950-100-16	12X1МФ ГОСТ 20072-74	34,2	1	
29	Хомут	863-100-17	Ст.35 ГОСТ 1050-88	9,2	1	
30	Фланец	863-100-7	12X1МФ ГОСТ 20072-74	22,0	1	
31	*Комплект К-01Ш-2х4-86х60х78-КГФ-Г	ТУ 5728-009-13267785-99	Графит "Графлекс" ТУ 5728-001-17172478-97		1	

продолжение таблицы 67

32	Кольцо опорное	711 141.006-26	12X1MФ ГОСТ 20072-74	0,8	1	
33	*Кольцо уплотнительное графитовое КГФ-Г-П1 170x140x15	ТУ 5728-004-13267785-99	Графит "Графлекс" ТУ 5728-001-17172478-97		1 компл.	
35	Планка стопорная передняя	950-100-14	Ст.35 ГОСТ 1050-88	3,1	1	
36	Планка стопорная задняя	950-100-15	Ст.35 ГОСТ 1050-88	1,8	1	
37	Шпилька М20x110	СТП 69-83-126	Ст.35Х ГОСТ 4543-71	0,22	2	
38	Гайка М20	СТП 12-80-03	Ст.35 ГОСТ 1050-88	0,08	2	
39	Шайба 20Т	ГОСТ 6402-70	Ст. 65Г ГОСТ 14959-79	0,019	2	
Дополнительные (переменные) запасные части для исполнения 950-100/150-Э						
34	Шток	950-100-1	25X2M1Ф ТУ 14-1-552-72	21,5	1	
Масса изделия в сборе				700,0		
Дополнительные (переменные) запасные части для исполнения 950-100/150-Э-01						
34	Шток	950-100-1-01	25X2M1Ф ТУ 14-1-552-72	22,2	1	
Масса изделия в сборе				701,0		

СПЕЦИФИКАЦИЯ ЗАПАСНЫХ ЧАСТЕЙ

Клапан запорно-дроссельный 950-150/250-Э; Э-01; Э-02. Параметры: Pp –25МПа; tp – 545°С.

Таблица 68

№ по инв.	Наименование детали	Обозначение детали	Материал детали	Масса детали (кг)	Количество деталей в изделии (шт.)	Примечание
Запасные части, общие для всех исполнений						
1	Корпус	950-150-8	15X1M1ФЛ ОСТ 108.961.03-79	689,2	1	
2	Седло	891-150-2	08X18H10Т ГОСТ 5949-75	20,7	1	
3	*Кольцо уплотнительное графитовое КГФ-Г-П1 200X170X15	ТУ 5728-004-13267785-99	Графит "Графлекс" ТУ 5728-001-17172478-97		1	
4	*Кольцо сальника	711 141.001-13	30X13 ГОСТ 5949-75	0,69	1	
5	Гайка М36	СТП 12-80-171	25X1MФ ГОСТ 20072-74	0,45	4	
6	Шпилька М36x150	СТП 69-83-263	25X1MФ ГОСТ 20072-74	1,01	4	
7	Полукольцо опорное	863-150-18	Ст.20 ГОСТ 1050-88	0,785	2	
8	*Грундбукса	712 451.001-13	30X13 ГОСТ 5949-75	2,46	1	
9	Планка нажимная	863-150-9	38X2MЮА ГОСТ 4543-71	25,8	1	
10	Гайка специальная	936-150-7Ф	Ст.35 ГОСТ 1050-88	1,5	1	
11	Кольцо	936-150-9Ф	Бр.АЖМц 10-3-1,5 ГОСТ 18175-78	0,07	1	
12	Вставка	950-150-4	Ст.35 ГОСТ 1050-88	6,75	1	
13	Втулка	863-150-11	Бр.АЖМц 10-3-1,5 ГОСТ 18175-78	5,2	1	
14	Подшипник 8222	ГОСТ 6874-75		2,6	2	
15	Кольцо промежуточное	936-150-14Ф	60С2А ГОСТ 14959-69	0,57	2	
16	Кольцо верхнее	936-150-13Ф	60С2А ГОСТ 14959-69	0,63	1	
17	Кольцо регулировочное	936-150-12Ф	Ст.3 ГОСТ 14637-89	1,08	1	
18	Втулка шпинделя	950-150-5	Ст.35 ГОСТ 1050-88	9,0	1	

20	Крышка бугеля	950-150-3	Ст.25Л ОСТ 108.961.03-79	60,0	11	
21	Пружина тарельчатая	936-150-15Ф	60С2А ГОСТ 14959-69	0,9	8	
22	Ползун	936-150-16Ф	Ст.20 ГОСТ 1050-88	3,6	1	
23	Набивка с однослойным оплетением сердечника марки АГИ	ГОСТ 5152-84	шнур 10x10	0,033		
24	Грундбукса малая	936-150-8Ф	Бр.АЖМц 10-3-1,5 ГОСТ 18175-78	0,33	1	
25	Болт откидной М36x250	863-150-8	Ст.35Х ГОСТ 4543-71	2,3	2	
26	Гайка М36	СТП 12-80-171	25Х1МФ ГОСТ 20072-74	0,45	2	
27	Шайба М36	СТП 18-71-10	Ст.3 ГОСТ 14637-89	0,11	2	
28	Крышка плавающая	950-150-9	12Х1МФ ГОСТ 20072-74	58,82	2	
29	Хомут	863-150-19	Ст.35 ГОСТ 1050-88	1,9	1	
30	Фланец	863-150-7	12Х1МФ ГОСТ 20072-74	31,2	1	
31	*Комплект К-01Ш-2x4- 104x72x96-КГФ-Г	ТУ 5728-009-13267785-99	Графит "Графлекс" ТУ 5728-001-17172478-97		1	
32	Кольцо опорное	711 141.006-25	12Х1МФ ГОСТ 20072-74	1,36	1	
33	*Кольцо уплотнительное графитовое КГФ-Г-П2 200x170x15	ТУ 5728-004-13267785-99	Графит "Графлекс" ТУ 5728-001-17172478-97		1 компл.	
35	Планка стопорная передняя	950-150-6-1	Ст.35 ГОСТ 1050-88	2,61	1	
36	Планка стопорная задняя	950-150-7	Ст.35 ГОСТ 1050-88	1,26	1	
37	Шпилька М24x115	СТП 69-83-136	Ст.35Х ГОСТ 4543-71	0,34	2	
38	Гайка М24	СТП 12-80-04	Ст.35 ГОСТ 1050-88	0,13	1	
40	Бугель	950-150-2	Ст.25Л ТУ 108.1292-84	110,0		
Дополнительные (переменные) запасные части для исполнения 950-150/250-Э						
34	Шток	950-150-1	25Х2М1Ф ТУ 14-1-552-72	49,8	1	
Масса изделия в сборе				1425,0		
Дополнительные (переменные) запасные части для исполнения 950-150/250-Э-01						
34	Шток	950-150-1	25Х2М1Ф ТУ 14-1-552-72	49,8	1	
Масса изделия в сборе				1465,0		
Дополнительные (переменные) запасные части для исполнения 950-150/250-Э-02						
34	Шток	950-150-1-01	25Х2М1Ф ТУ 14-1-552-72	50,7	1	
Масса изделия в сборе				1425,0		

СПЕЦИФИКАЦИЯ ЗАПАСНЫХ ЧАСТЕЙ

Клапан запорно-дрессельный 950-200/250-Э. Параметры: Pp – 25,1МПа; tp – 545°С.

Таблица 69

№ поз. по рис.7	Наименование детали	Обозначение детали	Материал детали	Масса детали (кг)	Количество деталей в изделии (шт.)	Примечание
Запасные части, общие для всех исполнений						
1	Корпус	950-200-1	15Х1М1ФЛ ОСТ108.961.03-79	1165,0	1	
2	Седло	950-200-2	08Х18Н10Т-Ш ТУ 08.020.05015348-97	58,0	1	

3	*Кольцо уплотнительное графитовое КГФ-Г-П	ТУ 5728-004-13267785-99	Графит "Графлекс" ТУ 5728-001-17172478-97		1	
4	Втулка направляющая	950-200-8	30X13 ГОСТ 5949-75	4,6	1	
6	Гайка верхняя	950-200-22	25X1МФ ГОСТ 20072-74	1,65	12	
8	Шпилька М48х270	СТП 70-83-396	20X1М1Ф1Бр ГОСТ 20072-74	3,19	12	
7	Полукольцо опорное	950-200-11	Ст.20 ГОСТ 1050-88	0,47	2	
8	*Грундбукса	712 451.001-15	30X13 ГОСТ 5949-75	2,17	1	
9	Планка нажимная	950-200-12	38X2МЮА ГОСТ 4543-71	23,2	1	
10	Фланец	976-250-15-02	Ст.3 ГОСТ 14637-89	0,8	1	
11	Кольцо	936-150-9Ф	Бр.АЖМц 10-3-1,5 ГОСТ 18175-78	0,07	1	
12	Вставка	950-200-20	Ст.20 ГОСТ 1050-88	17,0	1	
13	Втулка резьбовая	СТП 24-71-111	Бр.АЖМц 10-3-1,5 ГОСТ 18175-78	6,97	1	
14	Подшипник 130	ГОСТ 8338-75		4,2	1	
16	Кольцо верхнее	950-200-19	Ст.45 ГОСТ 1050-88	1,8		
17	Кольцо регулировочное	950-200-17	Ст.3 ГОСТ 14637-89	1,5	1...2	
18	Втулка шпинделя	950-200-13А	Ст.20 ГОСТ 1050-88	36,5	1	
20	Крышка бугеля	950-200-14А	Ст.25Л ОСТ 108.961.03-79	78,0	1	
21	Компенсатор	СТП 47-73-110	60С2А ГОСТ 14959-69	2,6	4	
22	Ползун	950-200-18	Ст.20 ГОСТ 1050-88	5,7	1	
23	Набивка с однослойным плетением сердечника	ГОСТ 5152-84	Шнур АГИ 10х10	0,195		
24	Грундбукса	976-250-16-01	Бр.АЖМц 10-3-1,5 ГОСТ 18175-78	0,51	1	
25	Шпилька М36х225	СТП 69-83-172	Ст.35Х ГОСТ 4543-71	1,6	2	
26	Гайка М36	СТП 12-80-06	Ст.35 ГОСТ 1050-88	0,45	2	
27	Шайба 36	СТП 18-71-10	Ст.3 ГОСТ 14637-89	0,11	2	
28	Крышка плавающая	950-200-7	15X1М1ФЛ ОСТ 108.961.03-79	110,0	1	
29	Хомут	950-200-10	Ст.35 ГОСТ 1050-88	22,6	1	
30	Бугель	950-200-9А	15X1М1ФЛ ОСТ 108.1292-84	230,0	1	
31	*Комплект К-01Ш-2х4-13,5х104х90-КГФ-Г	ТУ 5728-009-13267785-99	Графит "Графлекс" ТУ 5728-001-17172478-97		1 компл.	
32	*Кольцо опорное	711 141.006-27	12X1МФ ГОСТ 20072-74	4,3	1	
33	*Кольцо уплотнительное графитовое КГФ-Г-П2 300х255х20	ТУ 5728-004-13267785-99	Графит "Графлекс" ТУ 5728-001-17172478-97		1	
34	Шток	950-200-4	25X2М1Ф ТУ 14-1-552-72	82,0	1	
35	Планка стопорная передняя	950-200-21	Ст.20 ГОСТ 1050-88	52,0	1	
36	Планка стопорная задняя	960-300-11	Ст.20 ГОСТ 1050-88	2,7	1	
37	Шпилька М30х130	СТП 69-83-150	Ст.35Х ГОСТ 4543-71	0,6	2	
38	Гайка М30	СТП 12-80-05	Ст.35 ГОСТ 1050-88	0,28	2	
Масса изделия в сборе				2361,0		

Вентиль-запорный серии 533

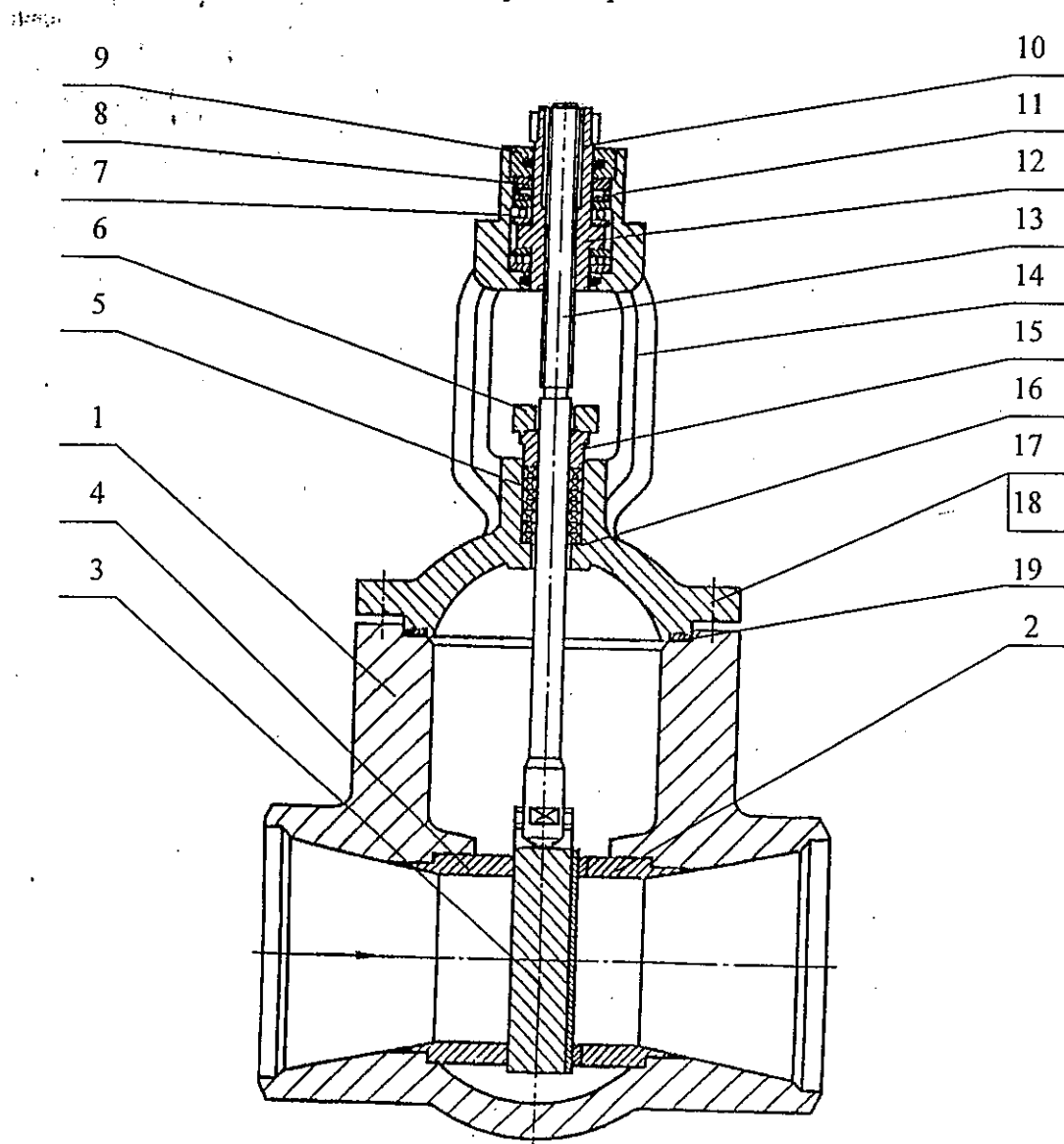


Рис.8

СПЕЦИФИКАЦИЯ ЗАПАСНЫХ ЧАСТЕЙ
Вентиль запорный 533-350-Э; Э-01. Параметры: Pp – 4,0 МПа; tp – 545°С.

Таблица 70

№ поз. по рис.8	Наименование детали	Обозначение детали	Материал детали	Масса детали (кг)	Количество деталей в изделии (шт.)	Примечание
Запасные части, общие для всех исполнений						
1	Корпус	533-350-1Б	15Х1М1ФЛ ОСТ 108.961.03-79	662,0	1	
2	Седло	533-350-10	12Х1МФ ГОСТ 20072-74	15,7	1	
3	Шибер	533-350-9 ^а	12Х1МФ ГОСТ 20072-74	44,0	1	
4	Кольцо	533-350-12	12Х1МФ ГОСТ 20072-74	15,2	1	
5	*Комплект	К-05Ш-4×2-64×44×60 КГФ-Г ТУ5728-009-13267785-99	Графит "Графлекс" ТУ5728-001-17172478-97	—	1	
6	Планка нажимная	СТП-27-72-15	38Х2МЮА ГОСТ 4543-71	4,9	1	
7	Подшипник	8216 ГОСТ 7872-89	----	0,95	2	
8	Кольцо промежуточное	533-350-14	Бр.АЖ 9-4 ГОСТ 18175-78	0,94	1	
9	Кольцо упорное	СТП 50-74-04	Ст.35 ГОСТ 1050-88	2,1	1	
11	Кольцо нижнее	533-350-13	Ст.20 ГОСТ 1050-88	0,36	1	
12	Втулка шпинделя	533-350-6	Ст.35 ГОСТ 1050-88	5,6	1	
15	Грундбукса	712451.001-08	30Х13 ГОСТ 5949-75	0,45	1	
16	Крышка	533-350-2 ^б	15Х1М1ФЛ ОСТ 108.961.03-79	143	1	
17	Шпилька М36×170	СТП 70-83-360	20Х1М1Ф1Бр ГОСТ 20072-74	1,14	16	
18	Гайка М36	СТП 12-80-171	25Х1МФ ГОСТ 20072-74	0,45	16	
19	*Прокладка	ПОГФ-Г-3,4-У-4,0-400×360×3,5 ТУ 5728-012-13267785-99	Графит "Графлекс" ТУ5728-001-17172478-97	—	1	
Дополнительные (переменные) запасные части для исполнения 533-350-Э						
10	Втулка резьбовая	533-350-7	Бр.АЖМц 10-3-1,5 ГОСТ 18175-78	1,3		
13	Шток	533-350-3	25Х2М1Ф ТУ 14-1-552-72	11,4		
	Электропривод	793-ЭР-О1				
Масса изделия в сборе				1026,0		
Дополнительные (переменные) запасные части для исполнения 533-350-Э						
10	Втулка резьбовая	533-350-7-01	БрАЖМц 10-3-1,5 ГОСТ 18175-78	1,3		
13	Шток	533-350-3-01	25Х2М1Ф ТУ 14-1-552-72	11,4		
	Электропривод	793-ЭР-О				
Масса изделия в сборе				1026,0		

Вентиль регулирующий Ду10 серии 584,587

47.4

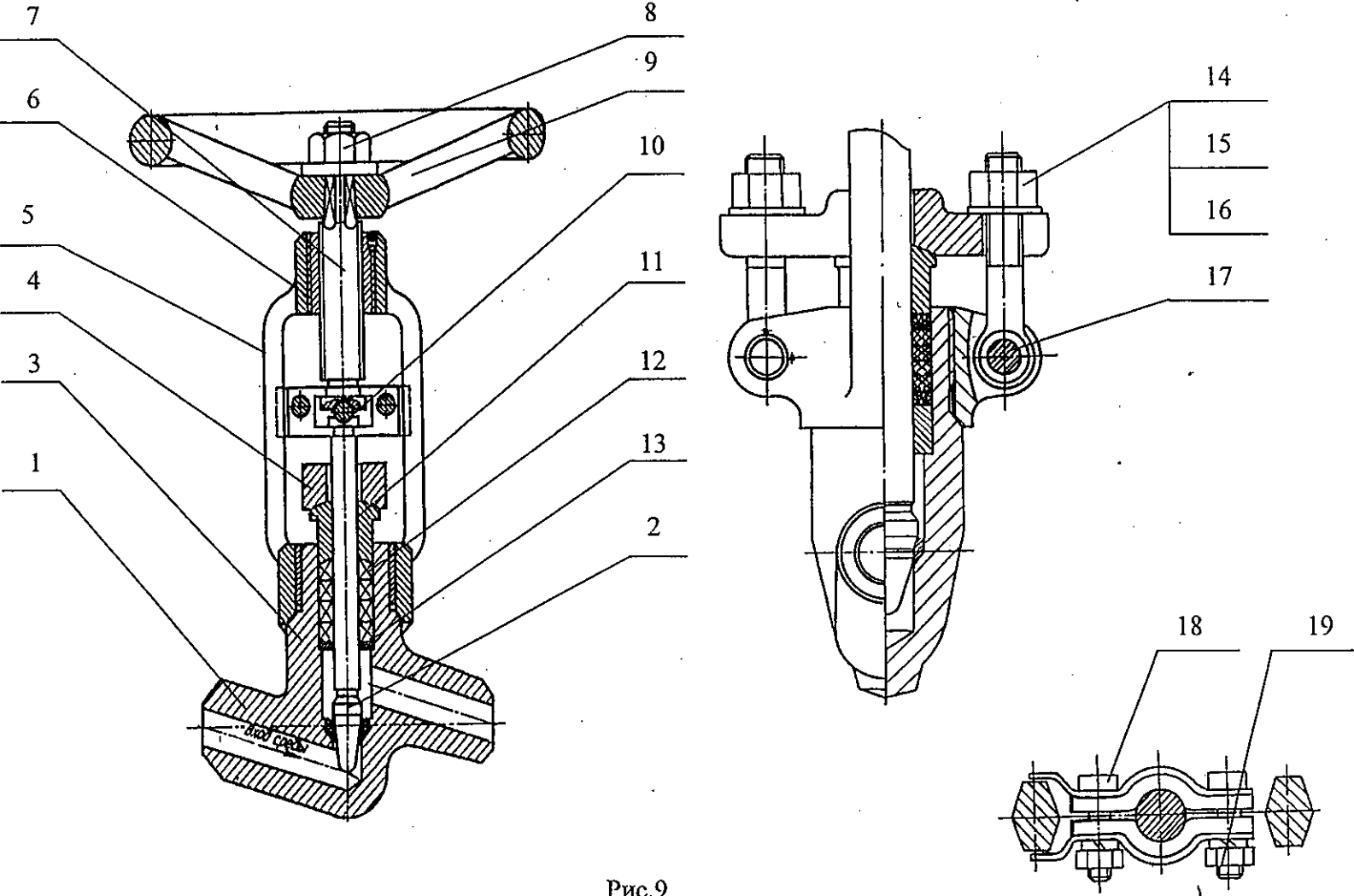


Рис.9

СПЕЦИФИКАЦИЯ ЗАПАСНЫХ ЧАСТЕЙ
Вентиль регулирующей 584-10-О. Параметры: Pp – 37,3 МПа; tp – 280°С.

Таблица 71

№ поз. по рис.9	Наименование детали	Обозначение детали	Материал детали	Масса детали (кг)	Количество деталей в изделии (шт.)	Примечание
Запасные части, общие для всех исполнений						
1	Корпус	584-10-1	Ст. 25 ГОСТ 1050-88	0,88	1	
2	Шток	584-10-2	14X17H2 ГОСТ 5949-75	0,12	1	
3	Гайка М6	СТП 11-71-3	Ст. 10 ГОСТ 1050-88	0,002	2	
4	Планка нажимная	СТП 28-72-01	Ст. 45 ГОСТ 1050-88	0,25	1	
5	Бугель	588-10-2	Ст. 25 ГОСТ 1050-88	0,95	1	
6	Втулка резьбовая	СТП 24-71-201	Бр. АЖ 9-4 ГОСТ 18175-78	0,09	1	
7	Шпиндель	588-10-6	Ст. 35Х ГОСТ 4543-71	0,1	1	
8	Гайка М10	СТП 11-71-5	Ст. 10 ГОСТ 1050-88	0,011	1	
9	Рукоятка	588-10-25	Ст. 45 ГОСТ 1050-88	0,17	1	
10	Шарик ГОСТ 3722-8	Б8-200		0,002	1	
11	*Грундбукса	712 451.001	Ст. 35Х ГОСТ 4543-71	0,04	1	
12	*Комплект	К-05Ш-2х4-24х14х30 КГФ-Г ТУ 5728-009-1326-7785-99	Графит "Графлекс" ТУ 5728-001-17172478-97	-	1	
13	*Кольцо сальника	711 141.001	30X13 ГОСТ 5949-75	0,01	1	
14	Гайка М12	СТП 12-80-11	Ст. 35Х ГОСТ 4543-71	0,02	2	
15	Болт откидной	СТП 12-80-11	Ст. 35Х ГОСТ 4543-71	0,054	2	
16	Шайба 12	СТП 18-71-05	Ст. 3 ГОСТ 380-71	0,008	2	
17	Ось Ø8h11x28	СТП 20-71-101	Ст. 35Х ГОСТ 4543-71	0,011	2	
18	Болт М 6x20 ГОСТ 7798-70	СТП 16-71-02	ст. 10 гост 1050-88	0,007	2	
Масса изделия в сборе				3,1		

СПЕЦИФИКАЦИЯ ЗАПАСНЫХ ЧАСТЕЙ
Вентиль дроссельный 597-10-О^а. Параметры: Pp – 25,0 МПа; tр – 545°С.

Таблица 72

№ поз. по рис.9	Наименование детали	Обозначение детали	Материал детали	Масса детали (кг)	Количество деталей в изделии (шт.)	Примечание
Запасные части, общие для всех исполнений						
1	Корпус	597-10-1	12Х1МФ ГОСТ 20072-74	0,88	1	
2	Шток	584-10-2	14Х17Н2 ГОСТ 5949-75	0,12	1	
3	Гайка	СТП 11-71-3	Ст. 10 ГОСТ 1050-88	0,002	2	
4	Планка нажимная	СТП 28-72-01	Ст. 45 ГОСТ 1050-88	0,25	1	
5	Бугель	588-10-2	Ст. 25 ГОСТ1050-88	0,95	1	
6	Втулка резьбовая	СТП 24-71-201	Бр. АЖ 9-4 ГОСТ 18175-78	0,09	1	
7	Шпindelь	588-10-6	Ст. 35Х ГОСТ 4543-71	0,1	1	
8	Гайка М10	СТП 11-71-5	Ст. 10 ГОСТ 1050-88	0,011	1	
9	Рукoятка	588-10-25	Ст. 45 ГОСТ 1050-88	0,17	1	
10	Шарик ГОСТ 3772-81	Б8-200		0,002	1	
11	*Грундбукса	712 451.001	Ст. 35Х ГОСТ 4543-71	0,04	1	
12	*Комплект	К-05Щ-2х4-24х14х30 КГФ-Г ТУ 5728-009-1326-7785-99	Графит "Графлекс" ТУ 5728-001-17172478-94	--	2	
13	*Кольцо сальника	711 141.001	30Х13 ГОСТ 5949-75	0,01	1	
14	Гайка М12	СТП 12-80-11	Ст. 35Х ГОСТ 4543-71	0,02	2	
15	Болт откидной М 12х62	СТП 35-72-01	Ст. 35Х ГОСТ 4543-71	0,054	2	
16	Шайба 12	СТП 18-71-05	Ст. 3 ГОСТ 380-71	0,008	2	
17	Ось Ø8h11x28	СТП 20-71-101	Ст. 35Х ГОСТ 4543-71	0,011	2	
18	Болт М 6х20 ГОСТ 7798-70	СТП 16-71-02	Ст. 10 ГОСТ 1050-88	0,007	2	
Масса изделия в сборе				3,1		

Клапан регулирующий серии 751,1033

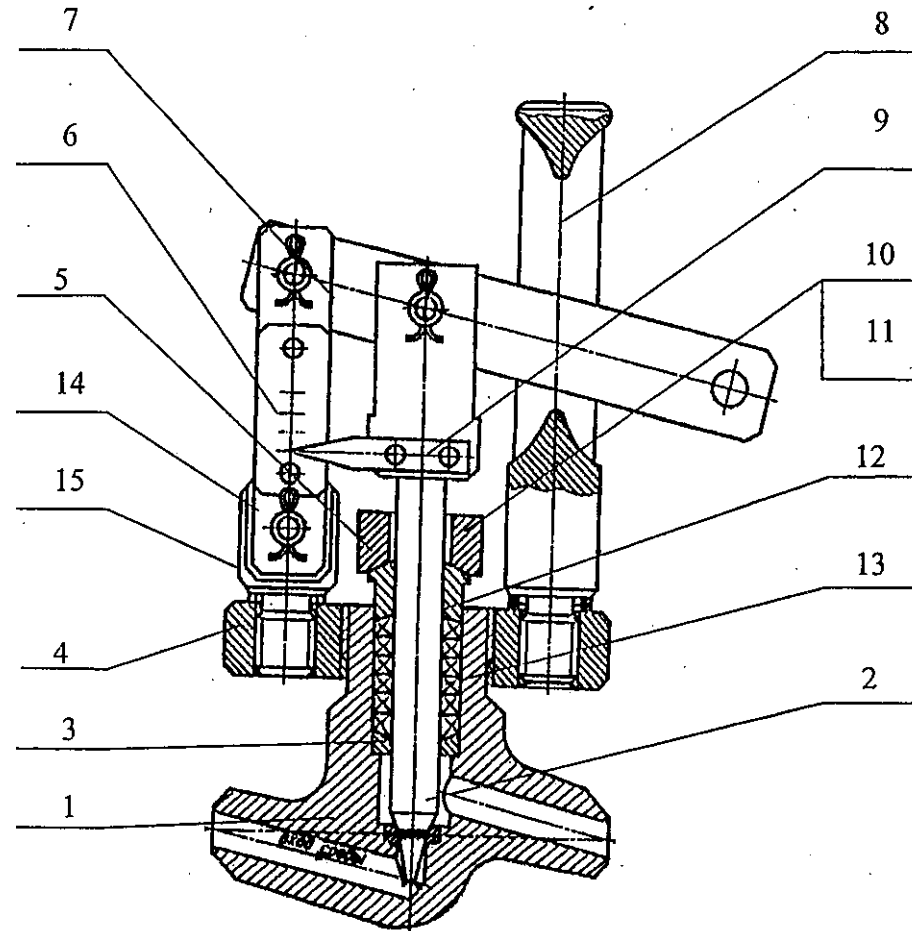


Рис. 10

СПЕЦИФИКАЦИЯ ЗАПАСНЫХ ЧАСТЕЙ
Клапан регулирующий 751-10-Р. Параметры: Ру =100

Таблица 73

№ поз. по рис. 10	Наименование детали	Обозначение детали	Материал детали	Масса детали (кг)	Количество деталей в изделии (шт.)	Примечание
Запасные части, общие для всех исполнений						
1	Корпус	584-10-1	Ст. 25 ГОСТ 1050-88	0,88	1	
2	Шток	751-10-1	30X13 ГОСТ 5949-75	0,15	1	
3	*Кольцо сальника	711 141.001	30X13 ГОСТ 5949-75	0,01	1	
4	Фланец	757-20-1-3 ^a	Ст. 20 ГОСТ 1050-88	0,95	1	
5	Планка нажимная	СТП 28-72-01	Ст. 45 ГОСТ 1050-88	0,25	1	
6	Шкала	751-10-4	Л-63 ГОСТ 931-78	0,004	1	
7	Рычаг	751-10-3	Ст. 3 ГОСТ 14637-89	0,5	1	
8	Стойка направляющая	751-10-2	Ст. 35 ГОСТ 1050-88	0,38	1	
9	Вилка со стрелкой	757-20-5	Ст. 35 ГОСТ 1050-88	0,154	1	
10	Шпилька	СТП 69-83-106	Ст. 35Х ГОСТ 4543-71	0,043	2	
11	Гайка М 12	СТП 12-80-11	Ст. 35Х ГОСТ 4543-71	0,02	2	
12	*Грундбуksа	712 451.001	Ст. 35Х ГОСТ 4543-71	0,04	1	
13	*Комплект	К-05Ш-2х4-24х14х30 КФ-Г ТУ 5728-009-1326-7785-99	Графит "Графлекс" ТУ 5728-001-17172478-97	-	1	
14	Ушко	757-20-9	Ст. 35 ГОСТ 1050-88	0,093	1	
15	Серьга	757-20-7	Ст. 3 ГОСТ 14637-89	0,082	2	
Масса изделия в сборе				4,0		

СПЕЦИФИКАЦИЯ ЗАПАСНЫХ ЧАСТЕЙ
Клапан регулирующий 1033-20-Р. Параметры: Ру 100

Таблица 74

№ поз. по рис. 10	Наименование детали	Обозначение детали	Материал детали	Масса детали (кг)	Количество деталей в изделии (шт.)	Примечание
Запасные части, общие для всех исполнений						
1	Корпус	1032-20-1	Ст. 25 ГОСТ 1050-88	1,75	1	
2	Шток	1033-20-4	08X18H10T ГОСТ 5949-75	0,32	1	
3	*Кольцо сальника	711 141.001-01	30X13 ГОСТ 5949-75	0,02	1	
4	Фланец	1033-20-1	Ст. 20 ГОСТ 1050-88	1,14	1	

Продолжение таблицы 74

5	Планка нажимная	СТП 2872-04	Ст. 45 ГОСТ 1050-88	0,49	1	
6	Шкала	757-20-8	Л-63 ГОСТ 931-78	0,004	1	
7	Рычаг	1033-20-5	Ст. 3 ГОСТ 14637-89	0,96	1	
8	Стойка направляющая	1033-20-3	Ст. 35 ГОСТ 1050-88	0,39	1	
9	Вилка со стрелкой	757-20-5	Ст. 35 ГОСТ 1050-88	0,154	1	
10	Шпилька	СТП 69-83-106	Ст. 35Х ГОСТ 4543-71	0,046	2	
11	Гайка М 12	СТП 12-80-11	Ст. 30Х ГОСТ 4543-71	0,019	2	
12	*Грундбукса	712 451.001-01	Ст. 30Х ГОСТ 4543-71	0,07	1	
13	*Комплект	К-05Ш-2х4-30х18х36 КГФ-Г-Т ТУ 5728-009-13267785-99	Графит "Графлекс" ТУ 5728-001-17172478-97	-	1	
14	Ушко	757-20-9	Ст. 35 ГОСТ 1050-88	0,093	1	
15	Серьга	1033-20-2	Ст. 3 ГОСТ 14637-89	0,09	2	
Масса изделия в сборе				5,7		

Клапан регулирующий Ду 20 серий 1031,1032

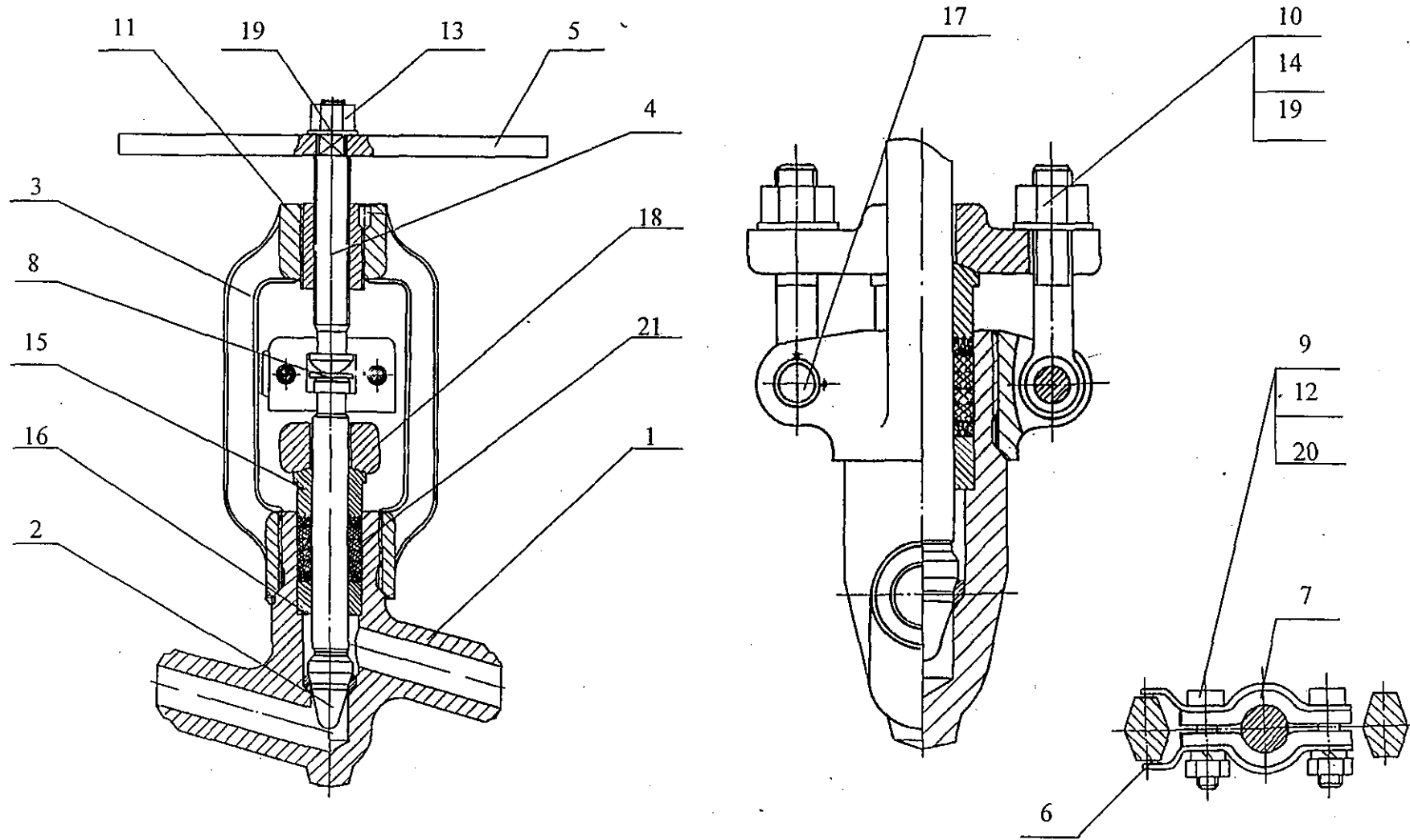


Рис.11

СПЕЦИФИКАЦИЯ ЗАПАСНЫХ ЧАСТЕЙ
Вентиль дроссельный 1031-20-О. Параметры: Pp – 25,0 МПа; tp – 545°С.

Таблица 75

№ по инв.	Наименование детали	Обозначение детали	Материал детали	Масса детали (кг)	Количество деталей в изделии (шт.)	Примечание
Запасные части, общие для всех исполнений						
1	Корпус	1031-20-1	12Х1МФ ГОСТ20072-74	1,75	1	
2	Шток	1032-20-2Б	08Х18Н10Т ГОСТ 5949-75	0,31	1	
3	Бугель	998-20-3А-01	Ст.35 ГОСТ 1050-88	1,57	1	
4	Шпиндель	998-20-13	Ст.35Х ГОСТ 4543-71	0,17	1	
5	Рукоятка	998-20-12	Ст.3 ГОСТ 14637-89	0,31	1	
6	Ползун	998-20-9	Ст.3 ГОСТ 16523-97	0,03	2	
7	Планка ползуна	998-20-10	Ст. 35 ГОСТ 1050-88	0,06	2	
8	Диск опорный	998-20-11	60С2А ГОСТ 14959-69	0,015	1	
9	Болт 6х25	СТП 16-71-03	Ст.10 ГОСТ 1050-88	0,008	2	
10	Болт откидной М12х68	СТП 35-72-02	Ст. 35 ГОСТ 4543-71	0,062	2	
11	Втулка резьбовая	СТП 24-71-202	Бр.АЖМц 10-3-1,5 ГОСТ 18175-78	0,1	1	
12	Гайка М16	СТП 11-71-3	Ст.10 ГОСТ 1050-88	0,002	2	
13	Гайка М12	СТП 11-71-6	Ст.10 ГОСТ 1050-88	0,015	1	
14	Гайка М12	СТП 12-80-11	Ст.35Х ГОСТ 4543-71	0,02	2	
15	*Грундбукса	712.451.001-01	Ст.35Х ГОСТ 4543-71	0,07	1	
16	*Кольцо сальника	711 141.001-01	30Х13 ГОСТ 5949-75	0,02	1	
17	Ось Ø10 h11x32	СТП 20-71-113	Ст.35Х ГОСТ 4543-71	0,02	2	
18	Планка нажимная	СТП 28-72-04	Ст.45 ГОСТ 1050-88	0,43	1	
19	Шайба 12	СТП 18-71-05	Ст.3 ГОСТ 16523-97	0,008	3	
20	Шайба пружинная 6Т	СТП 17-71-3	Ст.65Г ГОСТ 14959-79	0,0008	2	
21	*Комплект	К-ООШ-6-16х9х30-КГФ-Г ТУ 5728-009-13267785-99	Графит "Графлекс" ТУ 5728-001-17172478-97	-	1	комплект
Масса изделия в сборе				5,5		

СПЕЦИФИКАЦИЯ ЗАПАСНЫХ ЧАСТЕЙ
Вентиль регулирующий 1032-20-О. Параметры: Pp – 37,3 МПа; tp – 280°С.

Таблица 76

№ поз. по рис. 11	Наименование детали	Обозначение детали	Материал детали	Масса детали (кг)	Количество деталей в изделии (шт.)	Примечание
Запасные части, общие для всех исполнений						
1	Корпус	1032-20-1	Ст.25 ГОСТ 1050-88	1,75	1	
2	Шток	1032-20-25	08X18H10T ГОСТ 5949-75	0,31	1	
3	Бугель	998-20-3А-01	Ст.25 ГОСТ 1050-88	1,57	1	
4	Шпиндель	998-20-13	Ст.35Х ГОСТ 4543-71	0,17	1	
5	Рукоятка	998-20-12	Ст.3 ГОСТ 14637-89	0,31	1	
6	Ползун	998-20-9	Ст.3 ГОСТ 16523-97	0,03	2	
7	Планка ползуна	998-20-10	Ст.35 ГОСТ 1050-88	0,06	2	
8	Диск опорный	998-20-11	60С2А ГОСТ 14959-69	0,015	1	
9	Болт 6х25	СТП 16-71-03	Ст.10 ГОСТ 1050-88	0,008	2	
10	Болт откидной М12х68	СТП 35-72-02	Ст.35Х ГОСТ 4543-71	0,062	2	
11	Втулка резьбовая	СТП 24-71-202	Бр.АЖМц 10-3-1,5 ГОСТ 18175-78	0,1	1	
12	Гайка М6	СТП 11-71-3	Ст.10 ГОСТ 1050-88	0,002	2	
13	Гайка М12	СТП 11-71-6	Ст.10 ГОСТ 1050-88	0,015	1	
14	Гайка м12	СТП 12-80-11	Ст.35Х ГОСТ 4543-71	0,02	2	
15	*Грундбукса	712.451.001-01	Ст.35Х ГОСТ 4543-71	0,07	1	
16	*Кольцо сальника	711 141.001-01	30Х13 ГОСТ 5949-75	0,02	1	
17	Ось Ø10 h11x32	СТП 20-71-113	Ст.35Х ГОСТ 4543-71	0,02	2	
18	Планка нажимная	СТП 28-72-04	Ст.45 ГОСТ 1050-88	0,43	1	
19	Шайба 12	СТП 18-71-05	Ст.3 ГОСТ 16523-97	0,008	3	
20	Шайба пружинная 6	СТП 17-71-3	Ст.65Г ГОСТ 1050-88	0,0008	2	
21	*Комплект	К-ООШ-6-16х9х30-КГФ-Г ТУ 5728-009-13267785-99	Графит "Графлекс" ТУ 5728-001-17172478-97	-	1	комплект
Масса изделия в сборе				5,5		

Клапан регулирующий Ду 20,40,50,65 серий 868,870,1098,1092
с электроприводом

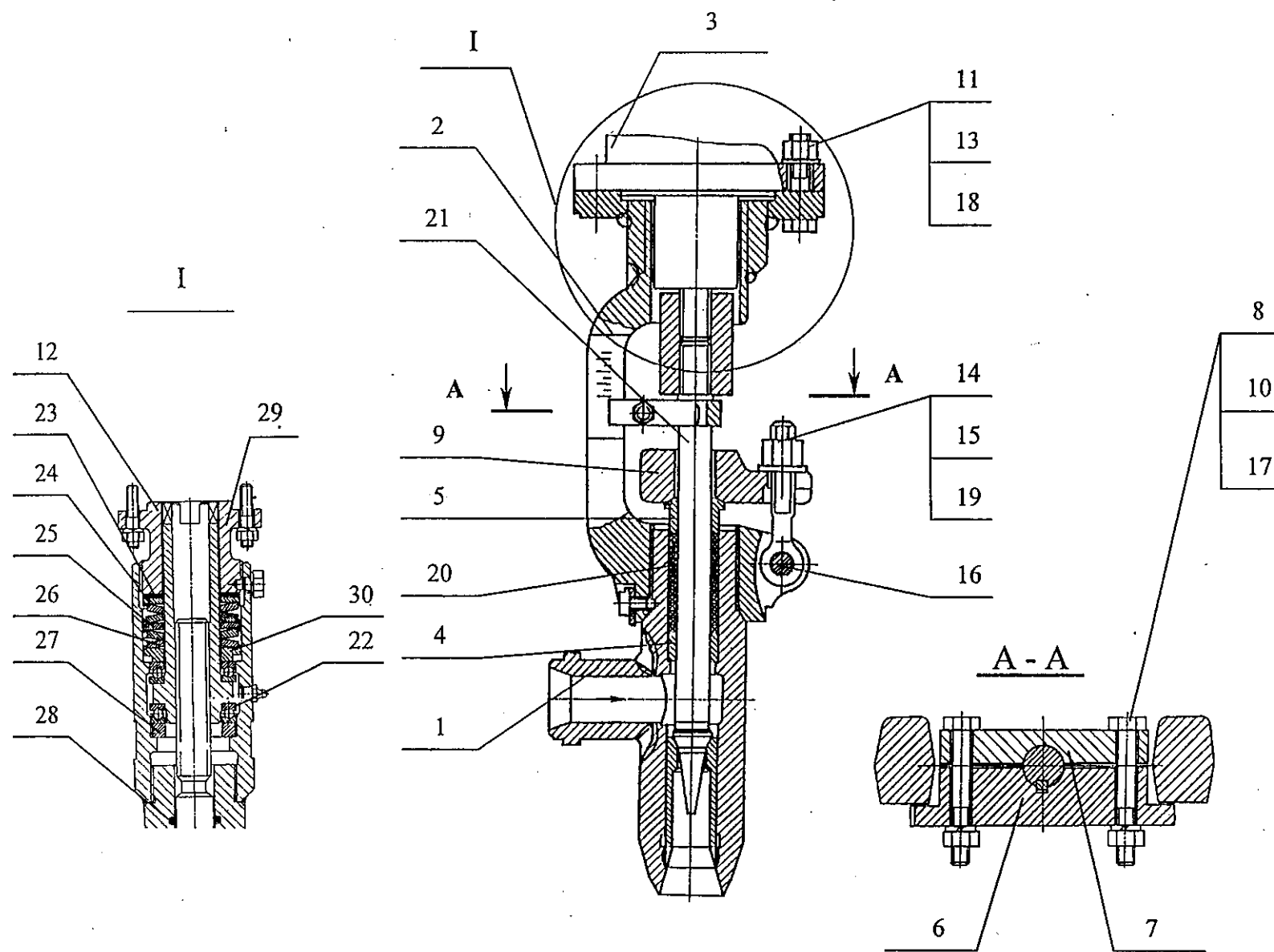


Рис. 12

СПЕЦИФИКАЦИЯ ЗАПАСНЫХ ЧАСТЕЙ

Клапан регулирующий 1098-20-Э; -01; -02; -03; -04; -05. Параметры: Pp –37,3МПа; tp –280°С.

Таблица 77

№ поз. по рис. 12	Наименование детали	Обозначение детали	Материал детали	Масса детали (кг)	Количество деталей в изделии (шт.)	Примечание
Запасные части, общие для всех исполнений						
1	Корпус	1098-20-1	Ст.20 ГОСТ 1050-88	10,56	1	
2	Бугель	1098-20-2	Ст.35 ГОСТ 1050-88	16,3	1	
3	Механизм электрический прямоходный	ТУ 25-7504.001-86	-	-	1	
4	*Кольцо сальника	870-50-14А	Бр.АЖМц 10-3-1,5 ГОСТ 18175-78	0,25	1	
5	*Грундбукса	870-50-15А	30Х13 ГОСТ 5949-75	0,18	1	
6	Гайка соединительная	1098-50-3	Ст.35 ГОСТ 1050-88	1,34	1	
7	Планка стопорная передняя	1098-50-4	Ст.20 ГОСТ 1050-88	0,4	1	
8	Планка стопорная задняя	1098-50-5	Ст.20 ГОСТ 1050-88	0,25	1	
9	Болт М10х70	1098-50-6	Ст.30Х ГОСТ 4543-71	0,06	2	
10	Планка нажимная	1098-50-7	Ст.35 ГОСТ 1050-88	3,05	1	
11	Болт М16х80	СТП 16-71-55	Ст.35 ГОСТ 1050-88	0,161	4	
12	Гайка М10	СТП 11-71-5	Ст.10 ГОСТ 1050-88	0,011	2	
13	Гайка М16	СТП 12-80-02	Ст.35 ГОСТ 1050-88	0,04	4	
14	Гайка М20	СТП 12-80-03	Ст.35 ГОСТ 1050-88	0,08	2	
15	Болт откидной М20х110	СТП 35-72-14	Ст.30Х ГОСТ 4543-71	0,29	2	
16	Ось Ø18 h11x50	СТП 20-71-154	Ст.35Х ГОСТ 4543-71	0,099	2	
17	Шайба 10Т	СТП 17-71-5	Ст.65Г ГОСТ 14959-79	0,003	2	
18	Шайба 16Т	СТП 17-71-5	Ст.65Г ГОСТ 14959-79	0,01	4	
19	Шайба 20	СТП 18-71-27	Ст.20 ГОСТ 1050-88	0,023	2	
20	*Комплект	К-ООШ-6-16х9х30-КФ-Г ТУ 5728-009-13267785-99	Графит "Графлекс" ТУ 5728-001-17172478-97	-	1 комплект	
Дополнительные (переменные) запасные части для исполнения 1098-20-Э						
21	Шток	1098-20-3	14Х17Н2 ГОСТ 5949-75	1,35	1	
				Масса изделия в сборе		106,0
Дополнительные (переменные) запасные части для исполнения 1098-20-Э-01						
21	Шток	1098-20-3-01	14Х17Н2 ГОСТ 5949-75	1,35	1	
				Масса изделия в сборе		106,0
Дополнительные (переменные) запасные части для исполнения 1098-20-Э-02						
21	Шток	1098-20-3-02	14Х17Н2 ГОСТ 5949-75	1,35	1	
				Масса изделия в сборе		106,0
Дополнительные (переменные) запасные части для исполнения 1098-20-Э-03						
21	Шток	1098-20-3-03	14Х17Н2 ГОСТ 5949-75	1,35	1	
				Масса изделия в сборе		106,0

Дополнительные (переменные) запасные части для исполнения 1098-20-Э-04					
21	Шток	1098-20-3-04	14X17H2 ГОСТ 5949-75	1,35	1
Масса изделия в сборе				106,0	
Дополнительные (переменные) запасные части для исполнения 1098-20-Э-05					
21	Шток	1098-20-3-05	14X17H2 ГОСТ 5949-75	1,35	1
Масса изделия в сборе				106,0	

СПЕЦИФИКАЦИЯ ЗАПАСНЫХ ЧАСТЕЙ

Клапан регулирующий 870-20-Э;-01; -02; 03; 04; 05. Параметры: Pp –37,3МПа; tp – 280°С.

Таблица 78

№	Наименование детали	Обозначение детали	Материал детали	Масса детали (кг)	Количество деталей в изделии (шт.)	Примечание
Запасные части, общие для всех исполнений						
1	Корпус	870-20-26	Ст. 20 ГОСТ 1050-88	3,44	1	
2	Бугель	870-50-30-01	Ст. 20 ГОСТ 1050-88	5,86	1	
3	Электропривод встроенный	821-ЭР-0°	-	19,0	1	
4	*Втулка промежуточная	870-20-19	30X13 ГОСТ 5949-75	0,34	1	
5	*Грундбукса	712 451.001-03	30X13 ГОСТ 5949-75	0,13	1	
6	Планка стопорная передняя	870-50-16А	Ст. 45 ГОСТ 1050-88	0,1	1	
7	Планка стопорная задняя	870-50-17А	Ст. 45 ГОСТ 1050-88	0,06	1	
8	Болт М12х55 ГОСТ 7798-70	СТП 16-71-97	Ст. 35Х ГОСТ 4543-71	0,066	2	
9	Планка нажимная	870-50-31	Ст. 35 ГОСТ 1050-88	1,4	1	
10	Шайба 12Т	СТП 17-71-6	Ст. 65Г ГОСТ 14959-79	0,005	2	
11	Шпилька М8	821-Э-20	Ст. 35Х ГОСТ 4543-71	0,016	4	
12	Втулка шпинделя	870-50-23А	Бр АЖ 9-4 ГОСТ 18175-78	0,93	1	
13	Шайба 8Т	СТП 17-71-4	Ст. 65Г ГОСТ 14959-79	0,0017	4	
14	Гайка М16	СТП 12-80-02	Ст. 35 ГОСТ 1050-88	0,04	2	
15	Шайба 16	СТП 18-71-06	Ст. 3 ГОСТ 16523-97	0,0113	2	
16	Ось Ø14h11x36	СТП 20-71-133	Ст. 35Х ГОСТ 4543-71	0,044	2	
17	Гайка М12	СТП 11-71-6	Ст. 10 ГОСТ 1050-88	0,016	2	
18	Гайка М8	СТП 11-71-4	Ст.10 ГОСТ 1050-88	0,0055	4	
19	Болт откидной М16х100	СТП 35-72-09	Ст. 35Х ГОСТ 4543-71	0,16	2	
20	*Комплект	К-05Ш 2х4-36х24х36 КГФ-Г ТУ 5728-009-13267785-99	Графит "Графлекс" ТУ 5728-001-17172478-97	-	1 компл.	
22	Подшипник	8108 ГОСТ 7872-89		0,12	2	
23	Прокладка регулировочная Ø68х Ø44	870-20-23	Ст. 08КП ГОСТ 16523-97	0,008	4	
24	Кольцо верхнее	870-50-21А	Ст. 45 ГОСТ 1050-88	0,075	1	
25	Кольцо	870-50-7	Ст. 45 ГОСТ 1050-88	0,07	1	
26	Компенсатор	870-50-20А	60С2А ГОСТ 14959-69	0,06	1	
27	Кольцо	870-50-18А	Ст. 35 ГОСТ 1050-88	0,12	1	
28	Фланец переходной	870-50-22А	Ст. 20 ГОСТ 1050-88	1,37	1	

30	Кольцо промежуточное Масленка	870-50-19А 1.3 Ц6 ГОСТ 19853-74	Ст. 45 ГОСТ 1050-88 -	0,14 0,006	1 1	
Дополнительные (переменные) запасные части для исполнения 870-20-Э						
21	Шток	870-20-25-06	14X17H2 ГОСТ 5949-75	1,32	1	
Масса изделия в сборе				36,0		
Дополнительные (переменные) запасные части для исполнения 870-20-Э-01						
21	Шток	870-20-25-07	14X17H2 ГОСТ 5949-75	1,32	1	
Масса изделия в сборе				36,0		
Дополнительные (переменные) запасные части для исполнения 870-20-Э-02						
21	Шток	870-20-25-08	14X17H2 ГОСТ 5949-75	1,32	1	
Масса изделия в сборе				36,0		
Дополнительные (переменные) запасные части для исполнения 870-20-Э-03						
21	Шток	870-20-25-09	14X17H2 ГОСТ 5949-75	1,32	1	
Масса изделия в сборе				36,0		
Дополнительные (переменные) запасные части для исполнения 870-20-Э-04						
21	Шток	870-20-25-10	14X17H2 ГОСТ 5949-75	1,32	1	
Масса изделия в сборе				36,0		
Дополнительные (переменные) запасные части для исполнения 870-20-Э-05						
21	Шток	870-20-25-11	14X17H2 ГОСТ 5949-75	1,32	1	
Масса изделия в сборе				36,0		

СПЕЦИФИКАЦИЯ ЗАПАСНЫХ ЧАСТЕЙ

Клапан регулирующий 870-40-ЭА; 01; 02; 03; 04; 05. Параметры: Pp – 37,3 МПа; tp – 280°С.

Таблица 79

№ поз. по рис. 12	Наименование детали	Обозначение детали	Материал детали	Масса детали (кг)	Количество деталей в изделии (шт.)	Примечание
Запасные части, общие для всех исполнений						
2	Бугель	870-02.50-30	Ст.20 ГОСТ 1050-88	5,45	1	
3	Электропривод встроенный	821-ЭР-0 ^в	-	19,0	1	
4	*Кольцо сальника	870-50-14А	Бр.АЖМц 10-3-1,5 ГОСТ 18175-78	0,25	1	
5	*Грундбукса	712.451.001-04	30X13 ГОСТ 5949-75	0,2	1	
6	Планка столорная передняя	870-50-16А	Ст.45 ГОСТ 1050-88	0,01	1	
7	Планка столорная задняя	870-50-17А	Ст.45 ГОСТ 1050-88	0,06	1	
8	Болт М12х55	СТП 16-71-97	Ст.35Х ГОСТ 4543-71	0,066	2	
9	Планка нажимная	870-50-31-02	Ст.35 ГОСТ 1050-88	1,4	1	
10	Шайба 12Т	СТП 17-71-6	Ст.65Г ГОСТ 14959-79	0,005	2	
11	Гайка М8	СТП 11-71-4	Ст.10 ГОСТ 1050-88	0,0055	4	
12	Втулка шпинделя	870-50-23А	БрАЖ 9-4 ГОСТ 18175-78	0,93	1	
13	Шайба 8Т	СТП 17-71-4	Ст.65Г ГОСТ 14959-79	0,0017	4	
14	Гайка М16	СТП 12-80-02	Ст.35 ГОСТ 1050-88	0,04	2	

15	Шайба 16	СТП 18-71-06	Ст.3 ГОСТ 16523-97	0,011	2	
16	Ось Ø14 h11x36	СТП 20-71-133	Ст.35Х ГОСТ 4543-71	0,044	2	
17	Гайка М12	СТП 11-71-6	Ст.10 ГОСТ 1050-88	0,015	2	
18	Шпилька М8	821-9-20	Ст.35Х ГОСТ 4543-71	0,016	4	
19	Болт М12х55	СТП 16-71-97	Ст.35Х ГОСТ 4543-71	0,16	2	
20	*Комплект	К-О1Ш-2х4-42х66х48 КФ-Г ТУ 5728-009-13267785-99	Графит "Графлекс" ТУ 5728-001-17172478-97	-	1 комплект	
22	Подшипник	8108 ГОСТ 7872-89	-	0,12	2	
23	Прокладка регулировочная Ø68хØ44	870-20-23	Ст.3 ГОСТ 16523-97	0,033	4	
	Прокладка регулировочная Ø68хØ44		08КП ГОСТ 16523-97	0,008	4	
24	Кольцо верхнее	870-50-21А	Ст.45 ГОСТ 1050-88	0,075	1	
25	Кольцо	870-50-7	Ст.45 ГОСТ 1050-88	0,07	1	
26	Компенсатор	870-50-20а	60С2А ГОСТ 14959-69	0,06	4	
27	Кольцо	870-50-18А	Ст.35 ГОСТ 1050-88	0,12	1	
29	Фланец переходной	870-50-22А	Ст.20 ГОСТ 1050-88	1,37	1	
30	Кольцо промежуточное	870-50-19А	Ст.45 ГОСТ 1050-88	0,14	1	
	Масленка	1.3 Ц6 ГОСТ 19853-74	-	-	1	
21	Шток	870-50-27-01	14Х17Н2 ГОСТ 5949-75	1,95	1	
Дополнительные (переменные) запасные части для исполнения 870-40-ЭА-02						
21	Корпус	870-50-28-01	Ст.20 ГОСТ 1050-88	12,5	1	
21	Шток	870-50-27-02	14Х17Н2 ГОСТ 5949-75	1,95	1	
Масса изделия в сборе				46,0		
Дополнительные (переменные) запасные части для исполнения 870-40-ЭА-03						
21	Корпус	870-50-28-01	Ст.20 ГОСТ 1050-88	12,5	1	
21	Шток	870-50-27-03	14Х17Н2 ГОСТ 5949-75	1,95	1	
Масса изделия в сборе				46,0		
Дополнительные (переменные) запасные части для исполнения 870-40-ЭА-04						
21	Корпус	870-50-28-01	Ст.20 ГОСТ 1050-88	12,5	1	
21	Шток	870-50-27-04	14Х17Н2 ГОСТ 5949-75	1,95	1	
Масса изделия в сборе				46,0		
Дополнительные (переменные) запасные части для исполнения 870-40-ЭА-05						
21	Корпус	870-50-28-01	Ст.20 ГОСТ 1050-88	12,5	1	
21	Шток	870-50-27-05	14Х17Н2 ГОСТ 5949-75	1,95	1	
Масса изделия в сборе				46,0		

СПЕЦИФИКАЦИЯ ЗАПАСНЫХ ЧАСТЕЙ

Клапан регулирующий 1098-40-Э; Э-01; Э-02; Э-03; Э-04; Э-05. Параметры: Pp -37,3МПа; tp -280°С.

Таблица 80

№ поз. по рис. 12	Наименование детали	Обозначение детали	Материал детали	Масса детали (кг)	Количество деталей в изделии (шт.)	Примечание
Запасные части, общие для всех исполнений						
2	Бугель	1098-50-2-01	Ст.35 ГОСТ 1050-88	15,2	1	
3	Механизм электрический прямоходный	МЭП 25000/63-100У-83 ТУ 25-7504.001-86	-	69,0	1	
4	*Кольцо сальника	870-50-14А	Бр.АЖ 9-4 ГОСТ 18175-78	0,25	1	
5	*Грундбукса	712.451.001-04	30Х13 ГОСТ 5949-75	0,2	1	
6	Планка стопорная передняя	1098-50-4	Ст.20 ГОСТ 1050-88	0,4	1	
7	Планка стопорная задняя	1098-50-5	Ст.20 ГОСТ 1050-88	0,25	1	
8	Болт М10х70	1098-50-6	Ст.35Х ГОСТ 4543-71	0,06	2	
9	Планка нажимная	1098-50-7	Ст.35 ГОСТ 1050-88	3,05	1	
11	Болт М16х80	СТП 16-71-55	Ст.35 ГОСТ 1050-88	0,161	4	
10	Шайба пружинная 10	СТП 17-71-5	Ст.65Г ГОСТ 14959-79	0,003	2	
13	Шайба пружинная 16	СТП 17-71-7	Ст.65Г ГОСТ 14959-79	0,01	4	
14	Гайка М20	СТП 12-80-03	Ст.35 ГОСТ 1050-88	0,08	2	
15	Шайба 20	СТП 18-71-27	Ст.20 ГОСТ 1050-88	0,023	2	
16	Ось Ø18 h10x50	СТП 20-71-154	Ст.35Х ГОСТ 4543-71	0,099	2	
17	Гайка М10	СТП 11-71-5	Ст.10 ГОСТ 1050-88	0,011	2	
18	Гайка М16	СТП 12-80-02	Ст.35 ГОСТ 1050-88	0,04	4	
19	Болт откидной М20х110	СТП 35-72-14	Ст.35Х ГОСТ 4543-71	0,29	2	
20	*Комплект	К-01Ш-2х4-42х26х48 КГФ-Г ТУ 5728-009-13267785-99	Графит "Графлекс" ТУ 5728-001-17172478-97	-	1 комплект	
27	Шток	1098-50-14-03	14Х17Н2 ГОСТ 5949-75	1,36	1	
Масса изделия в сборе				109,0		
Дополнительные (переменные) запасные части для исполнения 1098-40-Э-04						
2	Корпус	1098-50-15-01	Ст.20 ГОСТ 1050-88	13,0	1	
27	Шток	1098-50-14-04	14Х17Н2 ГОСТ 5949-75	1,36	1	
Масса изделия в сборе				109,0		
Дополнительные (переменные) запасные части для исполнения 1098-40-Э-05						
2	Корпус	1098-50-15-01	Ст.20 ГОСТ 1050-88	13,0	1	
27	Шток	1098-50-14-05	14Х17Н2 ГОСТ 5949-75	1,36	1	
Масса изделия в сборе				109,0		

СПЕЦИФИКАЦИЯ ЗАПАСНЫХ ЧАСТЕЙ

Клапан регулирующий 1092-65-Э;01; 02; 03; 04; 05. Параметры: Pp – 23,5 МПа; tp – 250°С.

Таблица 81

№ поз. по рис. 12	Наименование детали	Обозначение детали	Материал детали	Масса детали (кг)	Количество деталей в изделии (шт.)	Примечание
Запасные части, общие для всех исполнений						
2	Бугель	1098-50-2-01	Ст.35 ГОСТ 1050-88	15,2	1	
3	Механизм электрический прямоходный	МЭП 25000/63-100У-83 ТУ 25-7504.001 -86		69,0	1	
4	*Кольцо сальника	870-50-14А	Бр.АЖ 9-4 ГОСТ 18175-78	0,25	1	
5	*Грундбукса	712.451.001-04	30Х13 ГОСТ 5949-75	0,2	1	
6	Планка стопорная передняя	1098-50-4	Ст.20 ГОСТ 1050-88	0,4	1	
7	Планка стопорная задняя	1098-50-5	Ст.20 ГОСТ 1050-88	0,25	1	
8	Болт М10х70	1098-50-6	Ст.35Х ГОСТ 4543-71	0,06	2	
9	Планка нажимная	1098-50-7	Ст.35 ГОСТ 1050-88	3,05	1	
10	Шайба 10Т	СТП 17-71-5	Ст.65Г ГОСТ 14959-79	0,003	2	
11	Болт М16х80	СТП 16-71-55	Ст.35 ГОСТ 1050-88	0,161	4	
13	Шайба 16Т	СТП 17-71-7	Ст.65Г ГОСТ 14959-79	0,01	4	
14	Гайка М20	СТП 12-80-03	Ст.35 ГОСТ 1050-88	0,08	2	
15	Шайба 20	СТП 18-71-27	Ст.20 ГОСТ 1050-88	0,023	2	
16	Ось Ø18 h11x50	СТП 20-71-154	Ст.35Х ГОСТ 4543-71	0,099	2	
17	Гайка М10	СТП 11-71-5	Ст.10 ГОСТ 1050-88	0,011	2	
18	Гайка М16	СТП 12-80-02	Ст.35 ГОСТ 1050-88	0,04	4	
19	Болт откидной М20х110	СТП 35-72-14	Ст.35Х ГОСТ 4543-71	0,29	2	
20	*Комплект	К-О1Ш-2х4-42х26х48 -КГФ-Г ТУ 5728-009-13267785-99	Графит "Графлекс" ТУ 5728-001-17172478-97	-	1 комплект	
Дополнительные (переменные) запасные части для исполнения 1092-65-Э						
1	Корпус	1092-65-15-01	Ст.20 ГОСТ 1050-88	13,5	1	
21	Шток	1098-50-14	14Х17Н2 ГОСТ 5949-75	1,36	1	
Масса изделия в сборе				110,0		
Дополнительные (переменные) запасные части для исполнения 1092-65-Э-01						
1	Корпус	1092-65-15-01	Ст.20 ГОСТ 1050-88	13,5	1	
21	Шток	1098-50-14-01	14Х17Н2 ГОСТ 5949-75	1,36	1	
Масса изделия в сборе				110,0		
Дополнительные (переменные) запасные части для исполнения 1092-65-Э-02						
1	Корпус	1092-65-15-01	Ст.20 ГОСТ 1050-88	13,5	1	
21	Шток	1098-50-14-02	14Х17Н2 ГОСТ 5949-75	1,36	1	
Масса изделия в сборе				110,0		
Дополнительные (переменные) запасные части для исполнения 1092-65-Э-03						
1	Корпус	1092-65-15-01	Ст.20 ГОСТ 1050-88	13,5	1	

21	Шток	1098-50-14-03	14X17H2 ГОСТ 5949-75	1,36	1	
Масса изделия в сборе				110,0		
Дополнительные (переменные) запасные части для исполнения 1092-65-Э-04						
1	Корпус	1092-65-15-01	Ст.20 ГОСТ 1050-88	13,5	1	
21	Шток	1098-50-14-04	14X17H2 ГОСТ 5949-75	1,36	1	
Масса изделия в сборе				110,0		
Дополнительные (переменные) запасные части для исполнения 1092-65-Э-05						
1	Корпус	1092-65-15-01	Ст.20 ГОСТ 1050-88	13,5	1	
21	Шток	1098-50-14-05	14X17H2 ГОСТ 5949-75	1,36	1	
Масса изделия в сборе				110,0		

СПЕЦИФИКАЦИЯ ЗАПАСНЫХ ЧАСТЕЙ
Клапан регулирующий 868-65-ЭА. Параметры: Pp – 23,5 МПа; tp – 250°С.

Таблица 82

№ поз. по рис. 12	Наименование детали	Обозначение детали	Материал детали	Масса детали (кг)	Количество деталей в изделии (шт.)	Примечание
Запасные части, общие для всех исполнений						
2	Бугель	870-50-30	Ст. 20 ГОСТ 1050-88	5,45	1	
3	Электропривод встроенный	821-ЭР-0°	-	19,0	1	
4	Кольцо сальника	870-50-29	Бр. АЖ 9-4 ГОСТ 18175-78	0,24	1	
5	*Грундбукса	712451.001-04	30X13 ГОСТ 5949-75	0,2	1	
6	Планка стопорная передняя	870-50-16А	Ст. 45 ГОСТ 1050-88	0,1	1	
7	Планка стопорная задняя	870-50-17А	Ст. 45 ГОСТ 1050-88	0,06	1	
8	Болт М 12х55	СТП 16-71-97	Ст. 35Х ГОСТ 4543-71	0,066	2	
9	Планка нажимная	870-50-31	Ст. 45 ГОСТ 1050-88	1,4	1	
10	Шайба 12Г	СТП 17-71-6	Ст. 65Г ГОСТ 14959-79	0,005	2	
11	Шпилька М8	821-Э-20	Ст. 35Х ГОСТ 4543-71	0,016	4	
12	Втулка шпинделя	870-50-23А	Бр. АЖ 9-4 ГОСТ 18175-78	0,93	1	
13	Шайба 8Т	СТП 17-71-4	Ст. 65Г ГОСТ 14959-79	0,0017	4	
14	Гайка М16	СТП 12-80-02	Ст. 35 ГОСТ 1050-88	0,04	2	
15	Шайба 16	СТП 18-71-06	Ст. 3 ГОСТ 16523-97	0,011	2	
16	Ось Ø14 h 11x36	СТП 20-71-133	Ст. 35Х ГОСТ 4543-71	0,044	2	
17	Гайка М12	СТП 11-71-6	Ст. 10 ГОСТ 1050-88	0,015	2	
18	Гайка М8	СТП 11-71-4	Ст. 10 ГОСТ 1050-88	0,0055	4	
19	Болт откидной	СТП 35-72-09	Ст. 35Х ГОСТ 4543-71	0,16	2	
20	*Комплект	К-05Ш-2х4-42х26х48 КГФ-Г-Т ТУ 5728-009-13267785-99	Графит "Графлекс" ТУ 5728-001-17172478-97	-	1 компл.	
22	Подшипник	8108 ГОСТ 7872-89	-	0,12	2	

Продолжение таблицы 82

23	Прокладка регулировочная Ø68 x Ø44	870-20-23	Ст. 3 ГОСТ 16523-97	0,033	4	
24	Кольцо верхнее	870-50-21А	Ст. 45 ГОСТ 1050-88	0,075	1	
25	Кольцо	870-50-7	Ст. 45 ГОСТ 1050-88	0,07	1	
26	Компенсатор	870-50-20А	60С2А ГОСТ 14959-69	0,06	4	
27	Кольцо	870-50-18А	Ст. 35 ГОСТ 1050-88	0,12	1	
29	Фланец переходной	870-50-22А	Ст. 20 ГОСТ 1050-88	1,37	1	
30	Кольцо промежуточное	870-50-19А	Ст. 45 ГОСТ 1050-88	0,14	1	
Дополнительные (переменные) запасные части для исполнения 868-65-ЭА						
1	Корпус	868-65-28-01	Ст. 20 ГОСТ 1050-88	16,86	1	
21	Шток	870-50-27	14Х17Н2 ГОСТ 5949-75	1,95	1	
Масса изделия в сборе				50,0		
Дополнительные (переменные) запасные части для исполнения 868-65-ЭА-01						
1	Корпус	868-65-28-01	Ст. 20 ГОСТ 1050-88	16,86	1	
21	Шток	870-50-27-01	14Х17Н2 ГОСТ 5949-75	1,95	1	
Масса изделия в сборе				50,0		
Дополнительные (переменные) запасные части для исполнения 868-65-ЭА-02						
1	Корпус	868-65-28-01	Ст. 20 ГОСТ 1050-88	16,86	1	
21	Шток	870-50-27-02	14Х17Н2 ГОСТ 5949-75	1,95	1	
Масса изделия в сборе				50,0		
Дополнительные (переменные) запасные части для исполнения 868-65-ЭА-03						
1	Корпус	868-65-28-01	Ст. 20 ГОСТ 1050-88	16,86	1	
21	Шток	870-50-27-03	14Х17Н2 ГОСТ 5949-75	1,95	1	
Масса изделия в сборе						
Дополнительные (переменные) запасные части для исполнения 868-65-ЭА-04						
1	Корпус	868-65-28-01	Ст. 20 ГОСТ 1050-88	16,86	1	
21	Шток	870-50-27-04	14Х17Н2 ГОСТ 5949-75	1,95	1	
Масса изделия в сборе						
Дополнительные (переменные) запасные части для исполнения 868-65-ЭА-05						
1	Корпус	868-65-28-01	Ст. 20 ГОСТ 1050-88	16,86	1	
21	Шток	870-50-27-05	14Х17Н2 ГОСТ 5949-75	1,95	1	
Масса изделия в сборе						

Клапан дроссельный серий 815,811,808

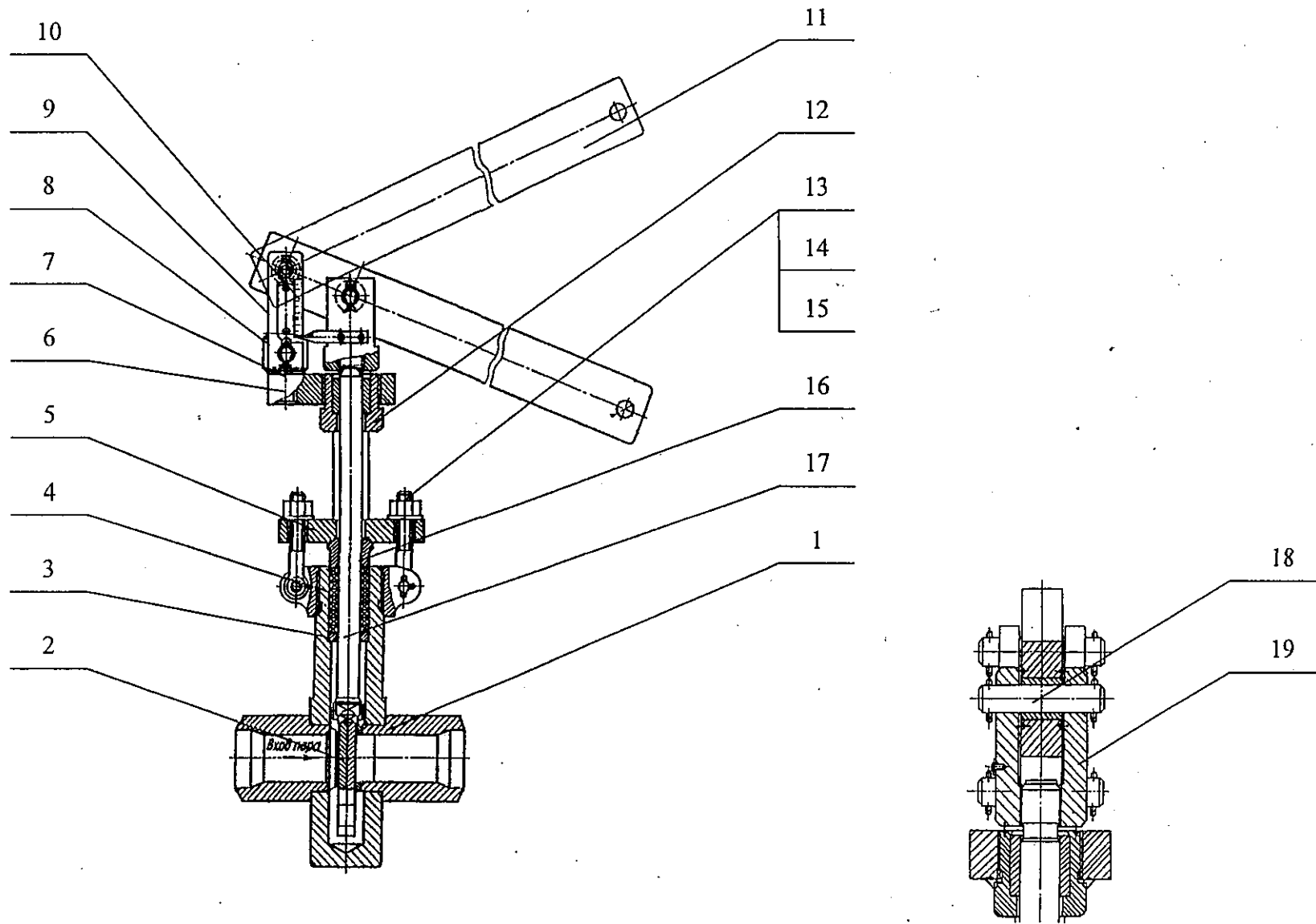


Рис. 13

СПЕЦИФИКАЦИЯ ЗАПАСНЫХ ЧАСТЕЙ

Клапан дроссельный 815-40-Р^а; 01. Параметры: Рр – 25,0 МПа; tр – 545°С – для 815-40-Р^а;
Рр – 15,7 МПа; tр – 545°С – для 815-40-Р^а- 01.

Таблица 83

№ п/п	Наименование детали	Обозначение детали	Материал детали	Масса детали (кг)	Количество деталей в изделии (шт.)	Примечание
Запасные части, общие для всех исполнений						
	Корпус	815-40-1 ^а	12Х1МФ ГОСТ 20072-74	10,35	1	
	*Кольцо сальника	711141.001-02	30Х13 ГОСТ 5949-75	0,03	1	
	*Комплект	К-06Ш-2х4-32х20х36 КФ-Г ТУ 5728-009-13267785-99	Графит "Графлекс" ТУ 5728-001-17172478-97		1 компл	
	Планка нажимная	984-50-8	Ст. 45 ГОСТ 1050-88	0,43	1	
	Планка	984-50-9	Ст. 3 ГОСТ 14637-89	0,99	1	
	Шайба регулировочная	757-20-10	Ст. 3 ГОСТ 16523-97	0,002	2	
	Ушко	814-50-9	Ст. 20 ГОСТ 1050-88	0,15	1	
	Серьга	984-50-4	Ст. 3 ГОСТ 14637-89	0,21	2	
	Шкала	814-50-8	АДОН ГОСТ 21631-76	0,001	1	
	Рычаг	984-50-7	Бр. АЖ 9-4 ГОСТ 18175-78	3,57	1	
	Бугель	984-50-6 ^а	Ст. 20 ГОСТ 1050-88	2,01	1	
	Гайка М12	СТП 12-80-11	Ст. 30Х ГОСТ 4543-71	0,02	2	
	Шайба 12	СТП 18-71-05	Ст. 3 ГОСТ 16523-97	0,008	2	
	Шпилька специальная	811-50-4	Ст. 35Х ГОСТ 4543-71	0,08	2	
	*Грундбукса	712451.001-02	Ст. 35Х ГОСТ 4543-71	0,09	1	
	Шток	811-50-3-01	25Х2М1Ф ТУ 14-1-552-72	0,56	1	
	Ось Ø14h11x62	СТП 20-71-237	Ст. 35Х ГОСТ 4543-71	0,0749	3	
	Вилка со стрелкой	814-50-5	Ст. 3 ГОСТ 16523-97	0,424	1	
Дополнительные (переменные) запасные части для исполнения 815-40-Р^а						
	Шибер	811-50-2-01	12Х1МФ ГОСТ 20074	0,28	1	
				Масса изделия в сборе	19,5	
Дополнительные (переменные) запасные части для исполнения 815-40-Р^а-01						
	Шибер	811-50-2-02	12Х1МФ ГОСТ 20074	0,22	1	
				Масса изделия в сборе	19,4	

СПЕЦИФИКАЦИЯ ЗАПАСНЫХ ЧАСТЕЙ
Клапан дроссельный 811-50-Р^н. Параметры: Pp – 13,7 МПа; tp – 560°С.

Таблица 84

№ поз. по рис. 13	Наименование детали	Обозначение детали	Материал детали	Масса детали (кг)	Количество деталей в изделии (шт.)	Примечание
Запасные части, общие для всех исполнений						
1	Корпус	811-50-1 ^н	12Х1МФ ГОСТ 20072-74	9,07	1	
2	Шибер	811-50-2	12Х1МФ ГОСТ 20072-74	0,27	1	
4	*Комплект	К-О1Ш-2х4-32х20х36 КФФ-Г ТУ 5728-009-13267785-99	Графит "Графлекс" ТУ 5728-001-17172478-97		1 компл	
5	Пружина нажимная	984-50-8	Ст. 45 ГОСТ 1050-88	0,43	1	
6	Планка	984-50-9	Ст. 3 ГОСТ 14637-89	0,99	1	
7	Шайба регулирующая	757-20-10	Ст. 3 ГОСТ 16523-97	0,002	2	
8	Ушко	814-50-9	Ст. 20 ГОСТ 1050-88	0,15	1	
9	Серьга	984-50-4	Ст. 3 ГОСТ 14637-89	0,21	2	
10	Шкала	814-50-8	АДОН ГОСТ 21631-76	0,001	1	
11	Рычаг	984-50-7	Бр. АЖ 9-4 ГОСТ 18175-78	3,57	1	
12	Бугель	984-50-6 ^н	Ст. 20 ГОСТ 1050-88	2,01	1	
13	Гайка М12	СТП 12-80-11	Ст. 30Х ГОСТ 4543-71	0,02	2	
14	Шайба 12	СТП 18-71-05	Ст. 3 ГОСТ 16523-97	0,008	2	
15	Шпилька специальная	811-50-4	Ст. 35Х ГОСТ 4543-71	0,08	2	
16	*Грундбукса	712451.001-02	Ст. 35Х ГОСТ 4543-71	0,09	1	
17	Шток	811-50-3-01	25Х2М1Ф ТУ 14-1-552-72	0,56	1	
18	Ось Ø14h11x62	СТП 20-71-237	Ст. 35Х ГОСТ 4543-71	0,0749	3	
19	Втулка со стрелкой	814-50-5	Ст. 3 ГОСТ 16523-97	0,424	1	
Масса изделия в сборе				18,0		

Клапан регулирующий 976-65-Э

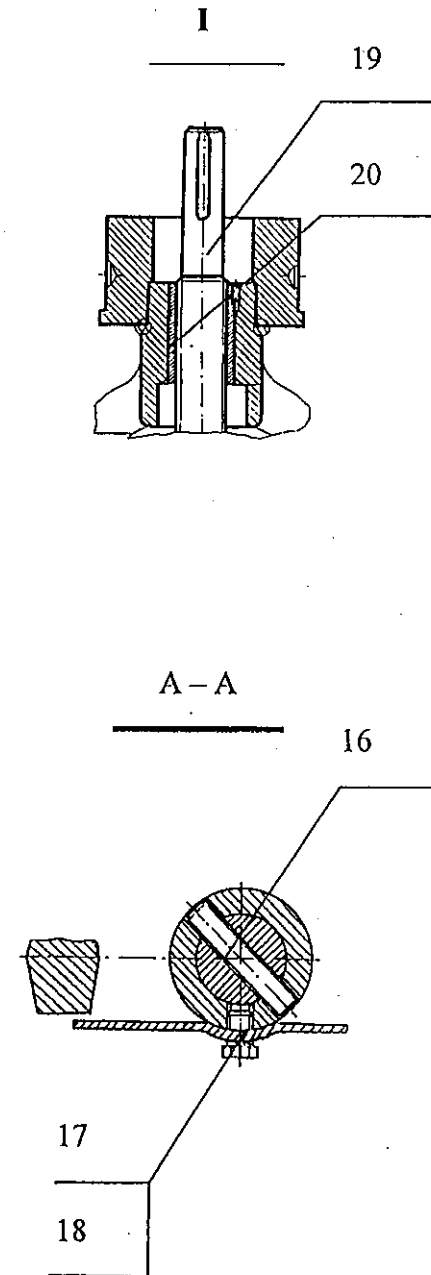
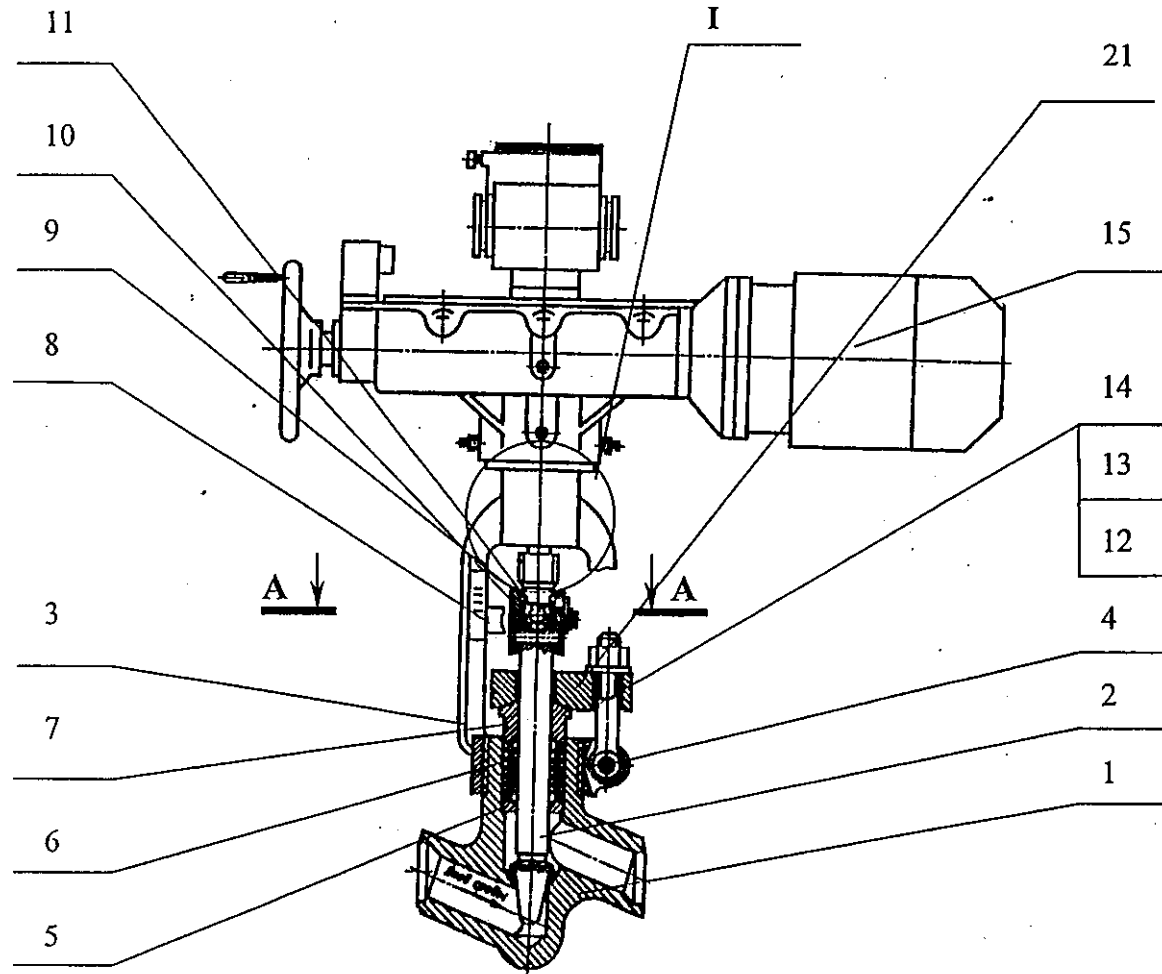


Рис. 14

СПЕЦИФИКАЦИЯ ЗАПАСНЫХ ЧАСТЕЙ
Клапан регулирующий 976-65-Э.

Таблица 85

№ поз. по рис. 14	Наименование детали	Обозначение детали	Материал детали	Масса детали (кг)	Количество деталей в изделии (шт.)	Примечание
Запасные части, общие для всех исполнений						
1	Корпус	976-65-1	Ст.20 ГОСТ 1050-74	11,8	1	
3	Бугель	1052-65-8-01	Ст.20 ГОСТ 1050-74	15,7	1	
4	Ось Ø8h11x50	СТП 20-71-154	Ст.35Х ГОСТ 4543-71	0,099	2	
5	*Кольцо сальника	711 141.001	30Х13 ГОСТ 5949-75	0,24	1	
6	*Комплект КГФ-Г-К-01Ш-2х4-62х36х78	ТУ 5728-009-13267785-99	Графит "Графлекс" ТУ 5728-001-17172478-97		1 компл.	
7	*Грундбукса	712 451.001-07	30Х13 ГОСТ 5949-75	0,55	1	
8	Ползун	1052-65-13 ^а -01	Ст.3 ГОСТ 14637-89	0,22	1	
9	Муфта	1052-65-5 ^а -01	Ст.35Х ГОСТ 4543-71	0,8	1	
10	Шарик Б8-200	ГОСТ 3722-81		0,0021	13	
11	Шарик 19,05-60	ГОСТ 3722-81		0,028	1	
12	Болт откидной	СТП 35-72-14	Ст.35Х ГОСТ 1050-88	0,29	2	
13	Гайка М20	СТП 12-80-03	Ст.35 ГОСТ 1050-88	0,08	2	
14	Шайба 20	СТП 18-71-27	Ст.20 ГОСТ 1050-74	0,023	2	
15	Электропривод	792-ЭР-О ^а -01		73,9	1	
16	Штифт	838-65-8 ^а	Ст.35Х ГОСТ 1050-88	0,034	1	
17	Шайба пружинная	СТП 17-71-4	Ст. 65Г ГОСТ 14959-79	0,002	2	
18	Болт М8х20	СТП 16-71-05	Ст.10 ГОСТ 1050-88	0,012	2	
19	Шпindelь	1052-65-9	Ст.35Х ГОСТ 4543-71	1,4	1	
20	Втулка резьбовая	СТП 24-71-113	Бр.АЖМц 10-3-1,5 ГОСТ 18175-78	0,43	1	
21	Планка нажимная	1052-64-4	Ст.35 ГОСТ 1050-88	2,4	1	
Масса изделия в сборе				111,0		

СПЕЦИФИКАЦИЯ ЗАПАСНЫХ ЧАСТЕЙ
 Клапан регулирующий 976-65-М Параметры: Pp – 23,5МПа; tp – 250°C;
 976-65-М-01 Параметры: Pp – 5,9 МПа; tp – 275°C

Таблица 86

№ поз. по рис. 14	Наименование детали	Обозначение детали	Материал детали	Масса детали (кг)	Количество деталей в изделии (шт.)	Примечание
Запасные части, общие для всех исполнений						
2	Шток	976-65-2	08X18H10T ГОСТ 5632-72	2,5	1	
3	Бугель	1052-65-3-01	Ст.35 ГОСТ 1050-74	11,4	1	
4	Ось Ø18h11x50	СТП 20-71-154	Ст.35Х ГОСТ 4543-71	0,099	2	
5	*Кольцо сальника	711 141.001-07	30X13 ГОСТ 5949-75	0,24	1	
6	*Комплект КГФ-Г К-01Ш-2х4-62х36х78	ТУ 5728-009-13267785-99	Графит "Графлекс" ТУ 5728-001-17172478-97	-	1 компл.	
7	*Грундбукса	712 451.001-07	30X13 ГОСТ 5949-75	0,55	1	
8	Ползун	1052-65-13 ^а -01	Ст.3 ГОСТ 14637-89	0,22	1	
9	Муфта	1052-65-5	Ст.35Х ГОСТ 4543-71	0,7	1	
10	Шарик Б8-200	ГОСТ 3722-81		0,0021	13	
11	Шарик 19,05-60	ГОСТ 3722-81		0,028	1	
12	Болт откидной	СТП 35-72-14	Ст.35Х ГОСТ 4543-71	0,29	2	
13	Гайка М20	СТП 12-80-03	Ст.35 ГОСТ 1050-88	0,08	2	
14	Шайба 20	СТП 18-71-27	Ст.20 ГОСТ 1050-74	0,023	2	
15	Маховик	852-ЦЗ-9 ^в -04	СЧ 15	5,8	1	
16	Штифт	838-65-8 ^а	Ст.35Х ГОСТ 4543-71	0,034	1	
17	Шайба пружинная	СТП 17-71-4	Ст.65Г ГОСТ 1050-88	0,002	2	
18	Болт М8х20	СТП 16-71-05	Ст.10 ГОСТ 1050-88	0,012	2	
19	Шпиндель	1052-65-6	Ст.35Х ГОСТ 4543-71	1,3	1	
20	Втулка резьбовая	СТП 24-71-113	Бр.АЖМц 10-3-1,5 ГОСТ 18175-78	0,43	1	
21	Планка нажимная	1052-65-4	Ст.35 ГОСТ 1050-74	2,4	1	
Дополнительные (переменные) запасные части для исполнения 976-65-М						
	Корпус	976-65-1	Ст.20 ГОСТ 1050-74	11,8	1	
Масса изделия в сборе				44,0		
Дополнительные (переменные) запасные части для исполнения 976-65-М-01						
	Корпус	976-65-1-01	Ст.20 ГОСТ 1050-74	11,8	1	
Масса изделия в сборе				44,0		

Клапан регулирующий серии 879

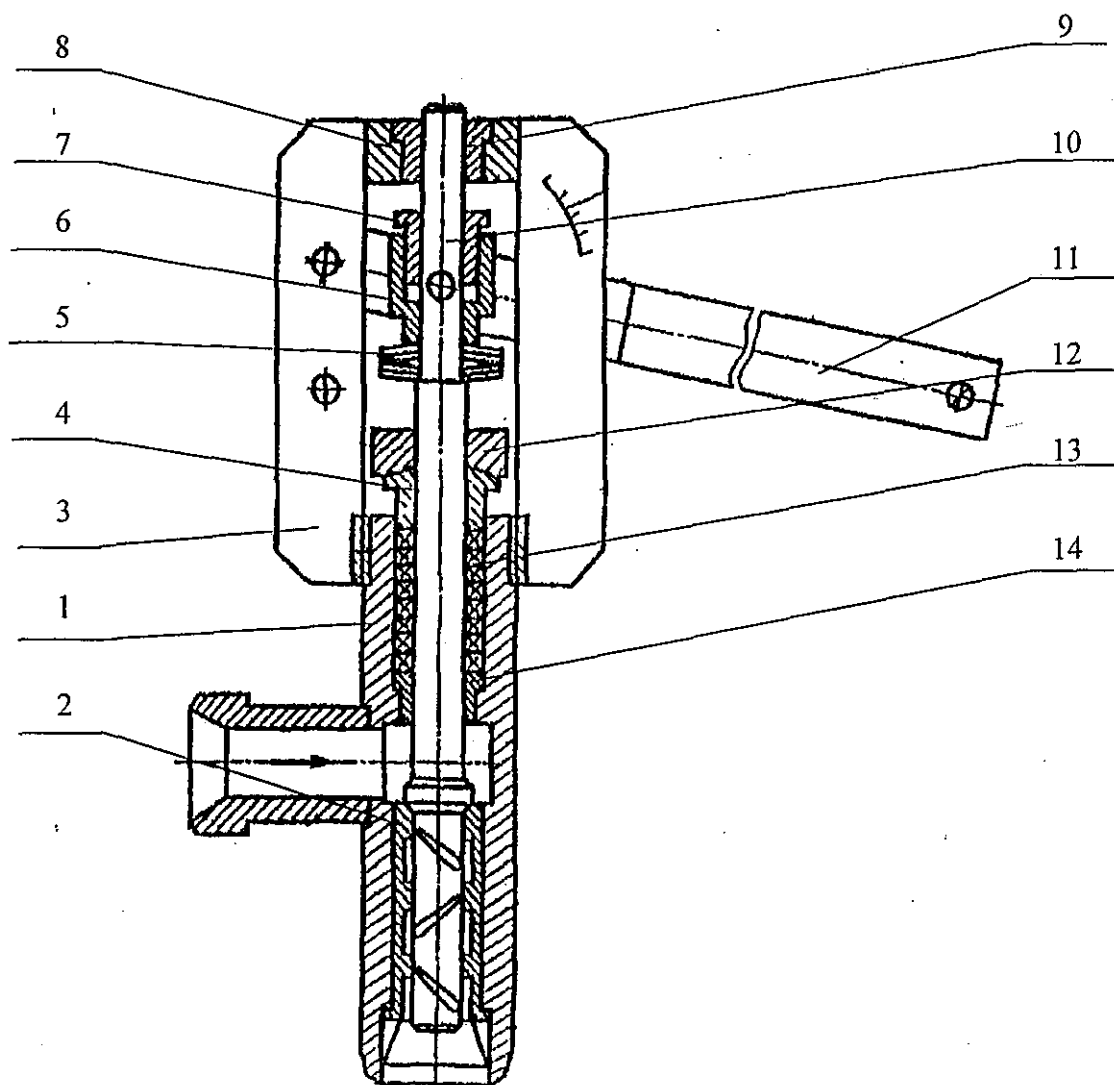


Рис. 15

СПЕЦИФИКАЦИЯ ЗАПАСНЫХ ЧАСТЕЙ

Клапан регулирующий каскадный 879-65-Р^а, Р^а-01, Р^а-02, Р^а-03, Р^а-04 Параметры: Рр – 23,5МПа; tр – 250°С.

Таблица 87

№ поз. по рис. 15	Наименование детали	Обозначение детали	Материал детали	Масса детали (кг)	Количество деталей в изделии (шт.)	Примечание
Запасные части, общие для всех исполнений						
1	Корпус	1249-65-1-2	Ст. 20 ГОСТ 1050-88	10,25	1	
2	Седло	879-65-2 ^а -01	08Х18Н10Т ГОСТ 5949-75	1,11	1	
3	Бугель	879-65-5	Ст. 20 ГОСТ 1050-88	9,44	1	
4	*Грундбукса	879-65-22	Бр. АЖ 9-4 ГОСТ 18175-78	0,35	1	
5	Компенсатор	СТП 47-73-202	60С2А ГОСТ 14959-69	0,075	4	
6	Вилка	879-65-11	Ст. 45 ГОСТ 1050-88	0,95	1	
7	Гайка специальная	879-65-12	Ст. 35 ГОСТ 1050-88	0,25	1	
8	Фланец	879-65-13-1	Ст. 35 ГОСТ 1050-88	0,42	1	
9	Втулка направляющая	879-65-13-2	Бр. АЖ 9-4 ГОСТ 18175-78	0,08	1	
10	Шток	1249-65-3	ХН35ВТ ТУ 14-1-272-72	4,11	1	
11	Рычаг	879-65-16	Ст. 35 ГОСТ 1050-88	5,35	1	
	Рычаг малый	879-65-17	Ст. 35 ГОСТ 1050-88	2,75	1	
12	Планка нажимная	879-65-6	Ст. 35 ГОСТ 1050-88	1,86	1	
13	*Комплект сальника	К-05Ш 2х4-52х32х60 КФ-Г-Т ТУ 5728-009-13267785-99	Графит "Графлекс" ТУ 5728-001-17172478-97		1 компл.	
14	*Втулка корпуса	879-65-4	Бр. АЖ 9-4 ГОСТ 18175-78	0,23	1	
	Серьга	879-65-8	Ст. 35 ГОСТ 1050-88	0,68	2	
	Ось	879-65-9	Ст. 35Х ГОСТ 4543-71	0,185	1	
	Ось	879-65-9-01	Ст. 35Х ГОСТ 4543-71	0,282	1	
	Втулка	879-65-10	Бр. АЖ 9-4 ГОСТ 18175-78	0,04	4	
	Втулка	879-65-20	Ст. 35 ГОСТ 1050-88	0,27	1	
	Кольцо разъемное	879-65-21	Ст. 435 ГОСТ 1050-88	0,015	1	
	Прокладка регулировочная	879-65-23	08КП ГОСТ 19904-90	0,003	2	
	Болт стопорный	1052-65-7-01	Ст. 35Х ГОСТ 4543-71	0,033	1	
	Шпилька М16х110	879-65-18	Ст. 35Х ГОСТ 4543-71	0,17	2	
	Стопор	879-65-19	Ст. 35Х ГОСТ 4543-71	0,09	1	
Масса изделия в сборе				41,0		

Клапан регулирующий серий 976,993

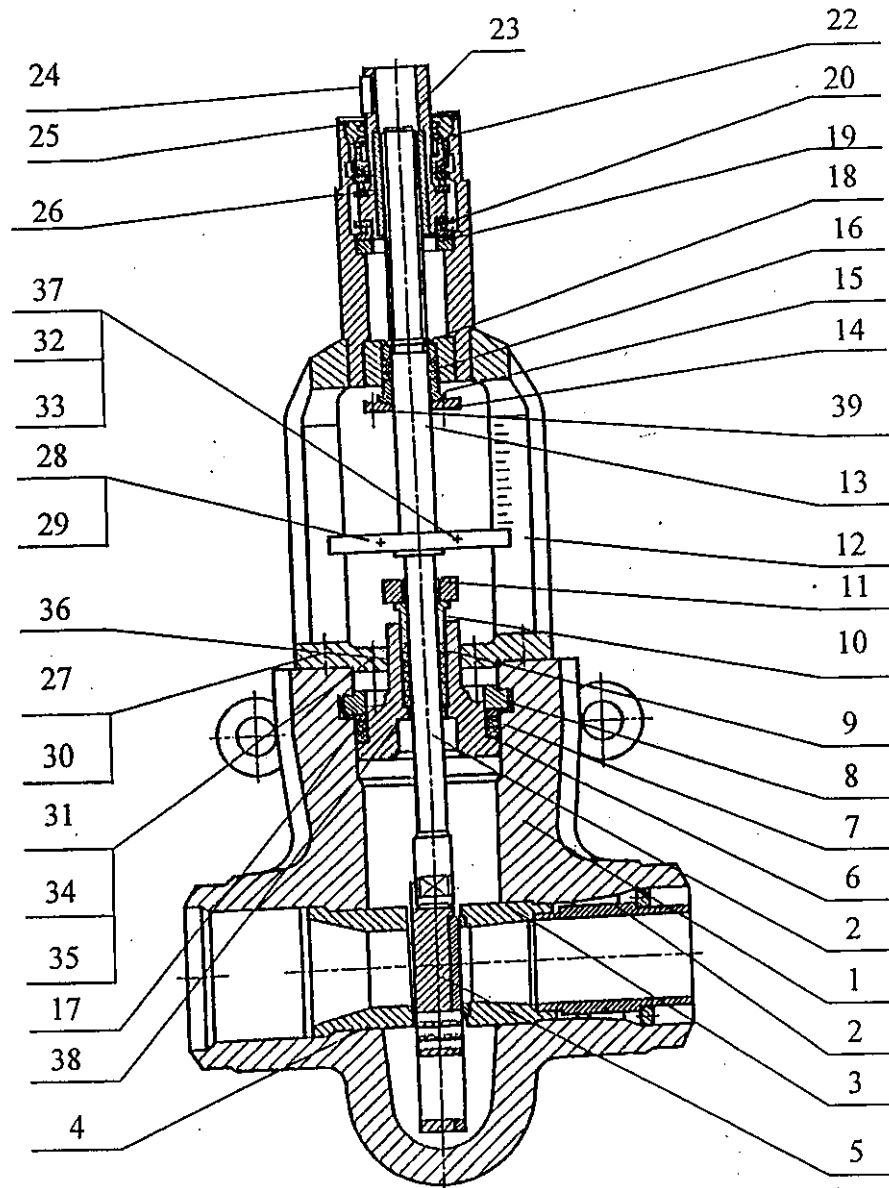


Рис.16

СПЕЦИФИКАЦИЯ ЗАПАСНЫХ ЧАСТЕЙ
Клапан регулируемый 976-100-ЭА Параметры: Pp – 23,5МПа; tp – 250°С
976-100-ЭА-01 Параметры: Pp – 6,3 МПа; tp – 250°С

Таблица 88

№ поз. по рис. 16	Наименование детали	Обозначение детали	Материал детали	Масса детали (кг)	Количество деталей в изделии (шт.)	Примечание
Запасные части, общие для всех исполнений						
2	Рубашка защитная	976-100-12-02	08X18H10T ГОСТ 5949-75	3,53	1	
4	Кольцо	976-100-3-3-01	Ст.20 ГОСТ1050-88	2,9	1	
5	Шибер	976-100-2	08X18H10T ГОСТ 5949-75	6,3	1	
6	* Кольцо 170x145x15	КГФ-Г-П1 ТУ5728-004-13267785-99	Графит "Графлекс" ТУ5728-001-17172478-97	-	1	
7	* Кольцо 170x145x15	КГФ-Г-П2 ТУ5728-004-13267785-99	Графит "Графлекс" ТУ5728-001-17172478-97	-	1	
8	Кольцо разъемное	СТП 41-72-023	Ст.20 ГОСТ1050-88	2,6	1	
9	*Уплотнение сальниковое комбинированное 52x36x56	УСК-В ТУ ВТИ. 39014-96		-	1	
10	*Грундбукса	712 451.001-05	30X13 ГОСТ 5949-75	0,31	1	
11	Планка нажимная	976-100-8	38X2МЮА ГОСТ 4543-71	1,7	1	
12	Бугель	976-100-13	Ст. 25Л ТУ 108.1292-84	22,0	1	
17	Кольцо опорное	711 141.006-01	Ст.20 ГОСТ1050-88	0,53	1	
20	Подшипник	8113 ГОСТ 7872-89	-	0,34	2	
21	Шток	976-100-100	25X2M1Ф ТУ 14-1-552-72	5,3	1	
22	Подшипник	112 ГОСТ 8338-75	-	0,41	1	
23	Втулка шпинделя	814-250-9	Ст.20 ГОСТ1050-88	4,36	1	
25	Кольцо упорное	СТП 50-74-01	Ст.35 ГОСТ1050-88	0,81	1	
26	Втулка резьбовая	СТП 24-71-104	Бр.АЖМц 10-3-1,5 ГОСТ 18175-78	0,52	1	
27	Шпилька М20x85	СТП 69-83-122	Ст. 35Х ГОСТ 4543-71	0,17	4	
28	Планка стопорная передняя	976-100-9-01	Ст.45 ГОСТ1050-88	0,62	1	
29	Планка стопорная задняя	976-250-19	Ст.45 ГОСТ1050-88	0,35	1	
30	Гайка М20	СТП 12-80-03	Ст.35 ГОСТ1050-88	0,077	4	
31	Шпилька М16x125	СТП 69-83-117	Ст. 35Х ГОСТ 4543-71	0,168	4	
32	Гайка М12 ГОСТ 5915-70	СТП 11-71-6	Ст.10 ГОСТ1050-88	0,018	2	
33	Шайба пружинная 12 ГОСТ 6402-70	СТП 17-71-6	Ст.65Г ГОСТ1050-88	0,005	2	
34	Гайка М16	СТП 12-80-02	Ст.35 ГОСТ1050-88	0,039	6	
35	Шайба 16	СТП 18-71-06	Ст. 3 ГОСТ 380-71	0,011	6	
36	Крышка	883-100-6А-05	Ст.20 ГОСТ1050-88	11,5	1	
37	Болт М12x90	934-250-13	Ст. 35Х ГОСТ 4543-71	0,10	2	
38	*Кольцо сальника	711 141.001-05	30X13 ГОСТ 5949-75	0,09	1	
39	Болт М12x90	934-250-13	Ст. 35Х ГОСТ 4543-71	0,1	2	

Дополнительные (переменные) запасные части для исполнения 976-100-Э*					
	Электропривод	792-ЭР-0*	-	72,2	1
1	Корпус	976-100-11	20ГСЛ ТУ108.961-79	121,0	
3	Седло	976-100-11-2-02	08X18H10T ГОСТ 5949-75	3,84	
Масса изделия в сборе				268,0	
Дополнительные (переменные) запасные части для исполнения 976-100-Э*-01					
	Электропривод	792-ЭР-0*1	-	74,1	1
1	Корпус	976-100-11-1	20ГСЛ ТУ108.961-79	121,0	
3	Седло	976-100-11-2-04	08X18H10T ГОСТ 5949-75	3,37	
Масса изделия в сборе				269,0	

СПЕЦИФИКАЦИЯ ЗАПАСНЫХ ЧАСТЕЙ
Клапан дроссельный 993-100- Э^а Э^б-01. Параметры: Pp – 28 МПа; tp – 510°С.

Таблица 89

№ поз. по рис. 16	Наименование детали	Обозначение детали	Материал детали	Масса детали (кг)	Количество деталей в изделии (шт.)	Примечание
Запасные части, общие для всех исполнений						
1	Корпус	993-100-1 ^а -1	15X1M1ФЛ ОСТ 108.961-79	121,0	1	
2	Рубашка защитная	976-100-12-01	08X18H10T ГОСТ 5949-75	2,9	1	
4	Кольцо	976-100-3-3-02	12X1MФ ГОСТ 20072-74	2,9	1	
5	Шибер	976-100-2	08X18H10T ГОСТ 5949-75	6,3	1	
6	*Кольцо уплотнительное	КГФ-Г-П1 Ø170x145x15 ТУ 5728-004-13267785-99	Графит "Графлекс" ТУ 5728-001-17172478-97		1	
7	*Кольцо уплотнительное	КГФ-Г-П2 Ø170x145x15 ТУ 5728-004-13267785-99	Графит "Графлекс" ТУ 5728-001-17172478-97		1	
8	Кольцо разъемное	СТП 41-72-122	12X1MФ ГОСТ 20072-74	2,6	1	
9	*Комплект	К-01Ш-2x4-52x36x48 КГФ-Г ТУ 5728-009-13267785-99	Графит Графлекс" ТУ 5728-001-17172478-97		1 компл.	
10	*Грундбукса	712 451.001-05	30X13 ГОСТ 5949-75	0,31	1	
11	Планка нажимная	976-100-8	38X2MЮА ГОСТ 4543-71	1,7	1	
12	Бугель	976-100-13	Ст. 25Л ТУ 108.1292-84	22,0	1	
17	Кольцо опорное	711.141.006-02	12X1MФ ГОСТ 20072-74	0,53	1	
19	Кольцо промежуточное	934-250-26-01	Ст. 20 ГОСТ 1050-88	0,51	1	
20	Подшипник 8113	ГОСТ 7872-89		0,34	2	
21	Шток	976-100-10	25X2M1Ф ТУ 14-1-552-72	5,3	1	
22	Подшипник 112	ГОСТ 8338-75		0,41	1	
23	Втулка шпинделя	814-250-9	Ст. 20 ГОСТ 1050-88	4,36	1	
25	Кольцо упорное	СТП 50-74-01	Ст. 35 ГОСТ 1050-88	0,81	1	
26	Втулка резьбовая	СТП 24-71-104	Бр.АЖМц 10-3-1,5 ГОСТ 18175-78	0,52	1	
27	Шпилька М20x85	СТП 69-83-222	25X1MФ ГОСТ 20072-74	0,17	4	

Продолжение таблицы 89

1	Планка стопорная передняя	976-100-9-01	Ст. 45 ГОСТ 1050-88	0,62	1	
2	Планка стопорная задняя	976-250-9	Ст. 45 ГОСТ 1050-88	0,35	1	
3	Шпилька М16х125	СТП 69-83-217	25Х1МФ ГОСТ 20072-74	0,168	4	
4	Гайка М12	СТП 11-71-6 ГОСТ 5915-70		0,015	2	
5	Шайба 12Т	ГОСТ 6402-70 СТП 17-71-6		0,005	2	
6	Гайка М16	СТП 12-80-22	30ХМА ГОСТ 20072-74	0,039	6	
7	Шайба 16	СТП 18-71-06	Ст. 3 ГОСТ 380-71	0,001	6	
8	Крышка	883-100-6А-04	12Х1МФ ГОСТ 20072-74	11,5	1	
9	Болт М12х90	934-250-13	Ст. 35Х ГОСТ 4543-71	0,1	2	
10	*Кольцо сальника*	711 141.001-05	30Х13 ГОСТ 5949-75	0,09	1	
11	Кольцо установочное	883-100-12	Ст. 20 ГОСТ 1050-88	0,3	1	
12	Болт откидной М16х100	СТП 35-72-09	Ст. 35Х ГОСТ 4543-71	0,16	2	
13	Ось Ø14h11x38	СТП 20-71-131	Ст. 35Х ГОСТ 4543-71	0,044	2	
14	Электропривод встроенный	792-ЭР-0*		72,2	1	
Дополнительные (переменные) запасные части для исполнения 993-100-Э*						
15	Седло	976-100-11-2-03	08Х18Н10Т ГОСТ 5949-75	3,84	1	
Масса изделия в сборе				272,0		
Дополнительные (переменные) запасные части для исполнения 993-100-Э*-01						
16	Седло	976-100-11-2-04	08Х18Н10Т ГОСТ 5949-75	3,24	1	
Масса изделия в сборе				272,0		

СПЕЦИФИКАЦИЯ ЗАПАСНЫХ ЧАСТЕЙ

Клапан регулирующий 1086-100-Э; Э-01; Э-02. Параметры: Pp – 23,5МПа; tp – 250°С.

Таблица 90

№ по ис. 16	Наименование детали	Обозначение детали	Материал детали	Масса детали (кг)	Количество деталей в изделии (шт.)	Примечание
Запасные части, общие для всех исполнений						
4	Кольцо	1084-100-3*	Ст. 20 ГОСТ 1050-88	2,4	1	
5	Шибер	1084-100-4*	08Х18Н10Т ГОСТ 5949-75	3,5	1	
6	*Кольцо 170х145х15	КГФ-Г-П1 ТУ 5728-004-13267785-99	Графит "Графлекс" ТУ 5728-001-17172478-97	-	1	
7	*Кольцо 170х145х15	КГФ-Г-П2 ТУ 5728-004-13267785-99	Графит "Графлекс" ТУ 5728-001-17172478-97	-	1	
8	Кольцо разъемное	СТП 41-72-023	ст. 20 ГОСТ 1050-88	2,6	1	
9	*Комплект сальника	К-05Ш-2х4-52х36х48 КГФ-Г ТУ 5728-009-13267785-99	Графит Графлекс" ТУ 5728-001-17172478-97		1 компл.	
10	*Грундбукса	712 451.001-05	30Х13 ГОСТ 5949-75	0,31	1	
11	Планка нажимная	976-100-8	38Х2МЮА ГОСТ 4543-71	1,7	1	
12	Бугель	976-100-13-01	Ст. 25Л ТУ 108.1292-84	18,0	1	
20	Подшипник	8113 ГОСТ 7872-89	-	0,34	2	
21	Шток	1084-100-6*	25Х2М1Ф ТУ 14-1-552-72	4,5	1	
22	Подшипник	112 ГОСТ 8338-75	-	0,41	1	

23	Втулка шпинделя	814-250-9	Ст. 20 ГОСТ 1050-88	4,36	1	
25	Кольцо упорное	СТП 50-74-01	Ст. 35 ГОСТ 1050-88	0,81	1	
26	Втулка резьбовая	СТП 24-71-104	Бр.АЖМц -10-3-1,5 ГОСТ 18175-78	0,52	1	
27	Шпилька М20х85	СТП 69-83-122	Ст. 35Х ГОСТ 4543-71	0,17	4	
28	Планка стопорная передняя	1084-100-8	Ст.45 ГОСТ 1050-88	0,83	1	
29	Планка стопорная задняя	1084-100-9	Ст.45 ГОСТ 1050-88	0,67	1	
30	Гайка М20	СТП 12-80-03	Ст. 35 ГОСТ 1050-88	0,077	4	
31	Шпилька М16х125	СТП 69-83-117П	Ст.35Х ГОСТ 4543-71	0,152	4	
32	Гайка М12	СТП 11-71-6	Ст.10 ГОСТ 1050-80	0,015	2	
33	Шайба 12Т	СТП 17-71-6	Ст. 65Г ГОСТ 14959-79	0,005	2	
34	Гайка М16	СТП 12-80-02	Ст. 35 ГОСТ 1050-88	0,039	3	
35	Шайба 16	СТП 18-71-06	Ст.3 ГОСТ 16523-97	0,001	6	
36	Крышка	883-100-6А-05	Ст.20 ГОСТ 1050-88	11,5	1	
37	Болт М12х90	934-250-13	Ст. 30Х ГОСТ 4543-71	0,1	2	
38	*Кольцо сальника	711 141.001-05	30Х13 ГОСТ 5949-75	0,09	1	
	Кольцо установочное	883-100-12	Ст.20 ГОСТ 1050-88	0,3	1	
	Кольцо промежуточное	934-250-26-01	Ст.20 ГОСТ 1050-88	0,51	1	
	Болт М12х25	894-150-32 ^А	14Х17Н2 ГОСТ 5949-75	0,033	4	
	Планка	1084-100-5 ^А	60С2А ГОСТ 14959-69	0,55	2	
	Кольцо опорное	711 141.006-01	Ст. 20 ГОСТ 1050-88	0,53	1	
	Ось Ø14h11x36	СТП 20-71-133	Ст. 35Х ГОСТ 4543-71	0,044	2	
	Болт откидной М16х100	СТП 35-72-09	Ст. 35Х ГОСТ 4543-71	0,16	2	
Дополнительные (переменные) запасные части для исполнения 1086-100-Э						
	Электропривод	792-ЭР-О ^А	-	72,2	1	
	Корпус	1086-100-1	Ст. 20 ГОСТ 1050-88	103,0	1	
	Седло	1084-100-2 ^А -02	08Х18Н10Т ГОСТ 5949-75	4,2	1	
Масса изделия в сборе				239,0		
Дополнительные (переменные) запасные части для исполнения 1086-100-Э-01						
	Электропривод	792-ЭР-О ^А -1	-	74,1	1	
	Корпус	1086-100-1-01	Ст. 20 ГОСТ 1050-88	109,0	1	
	Седло	1084-100-2 ^А -03	08Х18Н10Т ГОСТ 5949-75	3,46	1	
Масса изделия в сборе						
Дополнительные (переменные) запасные части для исполнения 1086-100-Э-02						
	Электропривод	792-ЭР-О ^А -1	-	74,1	1	
	Корпус	1086-100-1	Ст. 20 ГОСТ 1050-88	110,0	1	
	Седло	1084-100-2 ^А -02	08Х18Н10Т ГОСТ 5949-75	4,2	1	
Масса изделия в сборе				239,0		

СПЕЦИФИКАЦИЯ ЗАПАСНЫХ ЧАСТЕЙ

Клапан регулирующий 992-100-Э¹, Э²-01, Э-02, Э-03. Параметры: Pp – 38,0Мпа; tp – 280°С.

Таблица 91

№ поз. по рис. 16	Наименование детали	Обозначение детали	Материал детали	Масса детали (кг)	Количество деталей в изделии (шт.)	Примечание
Запасные части, общие для всех исполнений						
1	Корпус	992-100-1 ^а -1	20ГСЛ ОСТ 108.961.03-79	121,0	1	
2	Рубашка защитная	976-100-12	08Х18Н10Т ГОСТ 5949-75	2,34	1	
4	Кольцо	976-100-3-3-01	Ст.20 ГОСТ 1050-88	2,9	1	
5	Шибер	976-100-2	08Х18Н10Т ГОСТ 5949-75	6,3	1	
6	*Кольцо уплотнительное	КГФ-Г-П1 Ø175x145x15 ТУ 5728-004-13267785-99	Графит "Графлекс" ТУ 5728-001-17172478-97		1	
7	*Кольцо уплотнительное	КГФ-Г-П2 Ø175x145x15 ТУ 5728-004-13267785-99	Графит "Графлекс" ТУ 5728-001-17172478-97		1	
8	Кольцо разъемное	СТП 41-72-122	12Х1МФ ГОСТ 20072-74	2,6	1	
9	*Комплект	К-05Ш-2x4-52x36x48 КГФ-Г-Т ТУ 5728-009-13267785-99	Графит Графлекс" ТУ 5728-001-17172478-97		1 компл.	
10	*Грундбукса	712 451.001-05	30Х13 ГОСТ 5949-75	0,31	1	
11	Планка нажимная	976-100-8	38Х2ХМЮА ГОСТ 4543-71	1,7	1	
12	Бугель	976-100-13	25Л ТУ 108.1292-84	22,0	1	
19	Кольцо промежуточное	934-250-26-01	Ст. 20 ГОСТ 1050-88	0,51	1	
20	Подшипник	8113 ГОСТ 7872-89		0,34	2	
22	Подшипник	112 ГОСТ 8338-75		0,41	1	
23	Втулка шпинделя	814-250-9	Ст. 20 ГОСТ 1050-88	4,36	1	
25	Кольцо упорное	СТП 50-74-01	Ст. 35 ГОСТ 1050-88	0,81	1	
26	Втулка резьбовая	СТП 24-71-104	Бр.АЖМц 10-3-1,5 ГОСТ 18175-78	0,52	1	
27	Шпилька М20x85	СТП 69-83-122	Ст. 35Х ГОСТ 4543-71	0,17	4	
28	Планка стопорная передняя	976-100-9-01	Ст. 45 ГОСТ 1050-88	0,62	1	
29	Планка стопорная задняя	976-250-19	Ст. 45 ГОСТ 1050-88	0,35	1	
30	гайка М20	СТП 12-80-03	Ст. 35 ГОСТ 1050-88	0,08	4	
31	Шпилька М16x125	СТП 69-83-117	Ст. 35Х ГОСТ 4543-71	0,168	4	
32	Гайка М12	СТП 11-71-6 ГОСТ 5915-70	Ст.10 ГОСТ 1050-88	0,018	2	
33	Шайба пружин. М12	СТП 17-71-6 ГОСТ 6402-70	Ст.65Г ГОСТ 14959-79	0,005	2	
34	Гайка М16	СТП 12-80-02	Ст. 35 ГОСТ 1050-88	0,04	6	
35	Шайба 16	СТП 18-71-06	Ст. 3 ГОСТ 380-71	0,001	6	
36	Крышка	883-100-6А-05	Ст. 20 ГОСТ 1050-88	11,5	1	
37	Болт М12x90	934-250-13	Ст. 35Х ГОСТ 4543-71	0,1	2	
38	*Кольцо сальника	711 141.001-05	30Х13 ГОСТ 5949-75	0,09	1	
	Кольцо установочное	883-100-12	Ст. 20 ГОСТ 1050-88	0,3	1	
	Болт откидной М16x100	СТП 35-72-09	Ст. 35Х ГОСТ 4543-71	0,16	2	
	Ось Ø14h11x38	СТП 20-71-131	Ст. 35Х ГОСТ 4543-71	0,044	2	
	Электропривод	792-ЭР-О ^а		72,2	1	

Дополнительные (переменные) запасные части для исполнения 992-100-Э*					
3	Седло	976-100-11-2	08X18H10T ГОСТ 5949-75	4,47	1
Масса изделия в сборе				267,0	
Дополнительные (переменные) запасные части для исполнения 992-100-Э*-01					
3	Седло	976-100-11-2-01	08X18H10T ГОСТ 5949-75	4,37	1
Масса изделия в сборе				267,0	
Дополнительные (переменные) запасные части для исполнения 992-100-Э*-02					
3	Седло	976-100-11-2-02	08X18H10T ГОСТ 5949-75	4,27	1
Масса изделия в сборе				267,0	
Дополнительные (переменные) запасные части для исполнения 992-100-Э*-03					
3	Седло	976-100-11-2-03	08X18H10T ГОСТ 5949-75	3,97	1
Масса изделия в сборе				267,0	

СПЕЦИФИКАЦИЯ ЗАПАСНЫХ ЧАСТЕЙ
Клапан дроссельный 995-100- Э*. Параметры: Pp – 9,8МПа; tp – 540°С.

Таблица 92

№ поз. по рис. 16	Наименование детали	Обозначение детали	Материал детали	Масса детали (кг)	Количество деталей в изделии (шт.)	Примечание
Запасные части, общие для всех исполнений						
1	Корпус	883-100-1-02	15X1M1ФЛ ОСТ 108.961-79	121,0	1	
3	Седло	976-100-11-2-05	08X18H10T ГОСТ 5949-75	3,76	1	
4	Кольцо	976-100-3-3-02	12X1MФ ГОСТ 20072-74	2,9	1	
5	Шибер	976-100-2	08X18H10T ГОСТ 5949-75	6,3	1	
6	*Кольцо уплотнительное	КГФ-Г-П1 Ø175x145x15 ТУ 5728-004-13267785-99	Графит "Графлекс" ТУ 5728-001-17172478-97		1	
7	*Кольцо уплотнительное	КГФ-Г-П2 Ø175x145x15 ТУ 5728-004-13267785-99	Графит "Графлекс" ТУ 5728-001-17172478-97		1	
8	Кольцо разъемное	СТП 41-72-122	12X1MФ ГОСТ 20072-74	2,6	1	
9	*Комплект	К-01Ш-2x4-52x36x48 КГФ-Г ТУ 5728-009-13267785-99	Графит Графлекс" ТУ 5728-001-17172478-97		1 компл.	
10	*Грундбукса	712.451.001-05	30X13 ГОСТ 5949-75	0,31	1	
11	Планка нажимная	976-100-8	38X2MЮА ГОСТ 4543-71	1,7	1	
12	Бугель	976-100-13	Ст. 25Л ТУ 108.1292-84	22,0	1	
17	*Кольцо опорное	711.141.006-02	12X1MФ ГОСТ 20072-74	0,53	1	
19	Кольцо промежуточное	934-250-26-01	Ст. 20 ГОСТ 1050-88	0,51	1	
20	Подшипник	8113	ГОСТ 7872-89	0,34	2	
21	Шток	976-100-10	25X2M1Ф ТУ 14-1-552-72	5,3	1	
22	Подшипник 112	ГОСТ 8338-75		0,41	1	
23	Втулка шпинделя	814-250-9	Ст. 20 ГОСТ 1050-88	4,36	1	
25	Кольцо упорное	СТП 50-74-01	Ст. 35 ГОСТ 1050-88	0,81	1	

Продолжение таблицы 92

26	Втулка резьбовая	СТП 24-71-104	Бр.АЖМц 10-3-1,5 ГОСТ 18175-78	0,52	1	
27	Шпилька М20х85	СТП 69-83-222	25Х1МФ ГОСТ 20072-74	0,17	4	
28	Планка ступорная передняя	976-100-9-01	Ст. 45 ГОСТ 1050-88	0,62	1	
29	Планка ступорная задняя	976-250-19	Ст. 45 ГОСТ 1050-88	0,35	1	
31	Шпилька М16х125	СТП 69-83-217	25Х1МФ ГОСТ 20072-74	0,168	4	
32	Гайка М12	СТП 11-71-6 ГОСТ 5915-70	Ст. 10 ГОСТ 1050-88	0,015	2	
33	Шайба 12	СТП 17-71-6 ГОСТ 6402-70	Ст. 65Г ГОСТ 1459-79	0,005	2	
34	Гайка М16	СТП 12-80-22	30ХМА ГОСТ 20072-74	0,039	6	
35	Шайба 16	СТП 18-71-06	Ст. 3 ГОСТ 380-71	0,001	6	
36	Крышка	883-100-6А-04	12Х1МФ ГОСТ 20072-74	11,5	1	
37	Болт М12х90	934-250-13	Ст. 35Х ГОСТ 4543-71	0,1	2	
38	*Кольцо сальника	711 141.001-05	30Х13 ГОСТ 5949-75	0,09	1	
	Кольцо установочное	883-100-12	Ст. 20 ГОСТ 1050-88	0,3	1	
	Болт откидной М16х100	СТП 35-72-09	Ст. 35Х ГОСТ 4543-71	0,16	2	
	Ось Ø14h11x38	СТП 20-71-131	Ст. 35Х ГОСТ 4543-71	0,044	2	
	Электропривод встроенный	792-ЭР-0 ^а -I-У3		74,1	1	
	Масса изделия в сборе			265,0		

СПЕЦИФИКАЦИЯ ЗАПАСНЫХ ЧАСТЕЙ

Клапан дроссельный 1087-100-Э. Параметры: Pp – 13,7МПа; tp – 560°С.

Таблица 93

№ поз. по рис. 16	Наименование детали	Обозначение детали	Материал детали	Масса детали (кг)	Количество деталей в изделии (шт.)	Примечание
Запасные части, общие для всех исполнений						
4	Кольцо	1084-100-3 ^а -01	12Х1МФ ГОСТ 20072-74	2,35	1	
5	Шибер	1084-100-4 ^а	08Х18Н10Т ГОСТ 5949-75	3,5	1	
6	*Кольцо 170х145х15	КГФ-Г-П2 ТУ 5728-004-13267785-99	Графит "Графлекс" ТУ 5728-001-17172478-97	-	1	
7	Кольцо разъемное	СТП 41-72-023	Ст. 20 ГОСТ 1050-88	2,6	1	
8	Кольцо разъемное	СТП 41-72-122	12Х1МФ ГОСТ 20072-74	2,6	1	
9	*Комплект сальника	К-05Ш-2х4-52х36х48 КГФ-Г ТУ 5728-009-13267785-99	Графит "Графлекс" ТУ 5728-001-17172478-97		1 компл.	
10	*Грундбукса	712 451.001-05	30Х13 ГОСТ 5949-75	0,31	1	
11	Планка нажимная	976-100-8	38Х2МЮА ГОСТ 4543-71	1,7	1	
12	Бугель	976-100-13-01	Ст. 25Л ТУ 108.1292-84	1,8	1	
17	*Кольцо опорное	711 141.006-02	12Х1МФ ГОСТ 20072-74	0,53	1	
19	Кольцо промежуточное	934-250-26-01	Ст. 20 ГОСТ 1050-88	0,51	1	
20	Подшипник	8113 ГОСТ 7872-89	-	0,34	2	
21	Шток	1084-100-6 ^а	25Х2М1Ф ТУ 14-1-552-72	4,5	1	
22	Подшипник	112 ГОСТ 8338-75	-	0,41	2	
23	Втулка шпинделя	814-250-9	Ст. 20 ГОСТ 1050-88	4,36	1	
25	Кольцо упорное	СТП 50-74-01	Ст. 35 ГОСТ 1050-88	0,81	1	
26	Втулка резьбовая	СТП 24-71-104	Бр.АЖМЦ 10-3-1,5 ГОСТ 18175-78	0,52	1	

Продолжение таблицы 93

27	Шпилька М20х85	СТП 69-83-122	Ст. 35Х ГОСТ 4543-71	0,17	4	
28	Планка стопорная передняя	1084-100-8	Ст. 35Х ГОСТ 1050-88	0,83	1	
29	Планка стопорная задняя	1084-100-9	Ст. 35Х ГОСТ 1050-88	0,67	1	
30	Гайка М20	СТП 12-80-03	Ст. 30Х ГОСТ 1050-88	0,077	4	
31	Шпилька М16х125	СТП 69-83-117	Ст. 35Х ГОСТ 4543-71	0,15	4	
32	Гайка М12	СТП 11-71-6	Ст. 10 ГОСТ 1050-88	0,015	2	
33	Шайба 12Т	СТП 17-71-6	Ст. 65Г ГОСТ 14959-79	0,005	2	
34	Гайка М16	СТП 12-80-02	Ст. 35 ГОСТ 1050-88	0,039	6	
35	Шайба 16	СТП 18-71-06	Ст. 3 ГОСТ 16523-97	0,001	6	
36	Крышка	883-100-6А-04	12Х1МФ ГОСТ 20072-74	11,9	1	
37	Болт М12х90	934-250-13	Ст. 35Х ГОСТ 4543-71	0,1	2	
38	*Кольцо сальника	711 141.001-05	30Х13 ГОСТ 5949-75	0,09	1	
	Кольцо установочное	883-100-12	Ст. 20 ГОСТ 1050-88	0,3	1	
	Болт М12х25	894-150-32 ^а	14Х17Н2 ГОСТ 5949-75	0,033	4	
	Планка	1084-100-5 ^а	60С2А ГОСТ 14959-69	0,55	2	
	Ось Ø14h11x36	СТП 20-71-133	Ст. 35Х ГОСТ 4543-71	0,044	2	
	Болт откидной	СТП 35-72-09	Ст. 35Х ГОСТ 4543-71	0,16	2	
Дополнительные (переменные) запасные части для исполнения 1087-100-Э						
	Электропривод	792-ЭР-0 ^а -I	-	74,1	1	
1	Корпус	1087-100-1	15Х1М1Ф ГОСТ 20072-74	102,0	1	
	Седло	1084-100-2 ^а -03	08Х18Н10Т ГОСТ 5949-75	3,46	1	
Масса изделия в сборе				233,0		
Дополнительные (переменные) запасные части для исполнения 1087-100-Э-01						
	Электропривод	792-ЭР-0 ^а -I	-	74,1	1	
1	Корпус	1087-100-1-01	15Х1М1Ф ГОСТ 20072-74	102,0	1	
	Седло	1084-100-2 ^а -04	08Х18Н10Т ГОСТ 5949-75	4,07	1	
Масса изделия в сборе				233,0		

СПЕЦИФИКАЦИЯ ЗАПАСНЫХ ЧАСТЕЙ

Клапан дроссельный 675-100-ОВ. Параметры: Pp – 25,0МПа; tp – 545°С.

Таблица 94

№ поз. по рис. 16	Наименование детали	Обозначение детали	Материал детали	Масса детали (кг)	Количество деталей в изделии (шт.)	Примечание
Запасные части, общие для всех исполнений						
1	Корпус	675-100-1В	15Х1М1ФЛ ОСТ 108.961-79	270,0	1	
3	Седло	675-100-2	12Х1МФ ГОСТ 20072-74	2,3	1	
4	Кольцо	675-100-3	12Х1МФ ГОСТ 20072-74	2,3	1	
5	Шибер	765-100-4	12Х1МФ ГОСТ 20072-74	14,3	1	
6	Кольцо набивное	АГИ ГОСТ 5152-84	Шнур 14х14	0,81	1	
9	Кольцо прессованное 36х52	АГ-50 ТУ 38-5-108-69		0,0185	12	
10	Грундбукса	675-100-14	30Х13 ГОСТ 5949-75	0,64	1	

Продолжение таблицы 94

11	Планка нажимная	СТП 27-72-03	38X2МЮА ГОСТ 4543-71	1,6	1	
12	Бугель	675-100-8	20ХМФЛ ТУ 108.1292-84	55,0	1	
20	Подшипник	8213 ГОСТ 7872-89		0,77	2	
22	Подшипник	213 ГОСТ 8338-75		0,98	1	
23	Втулка шпинделя	675-100-13	Ст. 35 ГОСТ 1050-88	4,75	1	
25	Кольцо упорное	СТП 50-74-02	Ст. 35 ГОСТ 1050-88	1,315	1	
26	Втулка резьбовая	СТП 24-	БрАЖМЦ 10-3-1,5 ГОСТ 18175-78	0,52	1	
27	Шпилька М36	СТП 70-83-358	20Х1М1Ф1БР ГОСТ 20072-74	1,09	8	
30	Гайка М36	СТП 12-80-171	25Х1МФ ГОСТ 20072-74	0,45	8	
36	Крышка	675-100-16	15Х1М1ФЛ ОСТ 108.961-79	14,0	1	
38	*Кольцо сальника 36,5x52x10	СТП 23-71-04	30Х13 ГОСТ 5949-75	0,09	1	
	Ось Ø18h11x50	СТП 20-71-153	Ст. 35Х ГОСТ 4543-71	0,099	2	
	Болт откидной М20x120	СТП 35-72-12	Ст. 35Х ГОСТ 4543-71	0,32	2	
	Шайба 20	СТП 18-71-07	Ст. 3 ГОСТ 380-71	0,023	2	
	Гайка М20	СТП 12-80-23	30ХМА ГОСТ 4543-71	0,08	2	
	Ось Ø10Счх65	СТП 20-71-219	Ст. 35Х ГОСТ 4543-71	0,04	1	
	Муфта шарнирная 50	913-МШ-О		3,0	1	
	Маховик 500x60Ач	675-100-17	Сч15 ГОСТ 1412-54	16,9	1	
	Кольцо промежуточное	Э-2121-8	Ст. 20 ГОСТ 1050-88	0,36	1	
Масса изделия в сборе				416,0		

СПЕЦИФИКАЦИЯ ЗАПАСНЫХ ЧАСТЕЙ

Клапан дроссельный 1085-100-Э. Параметры: Pp - 9,8 МПа; tp - 540°С.

Таблица 95

№ поз. по рис. 16	Наименование детали	Обозначение детали	Материал детали	Масса детали (кг)	Количество деталей в изделии (шт.)	Примечание
Запасные части, общие для всех исполнений						
1	Корпус	1085-100-1	15Х1МФ ГОСТ 20072-74	102,0	1	
3	Седло	1084-100-2 ^а -03	08Х18Н10Т ГОСТ 5949-75	3,46	1	
4	Кольцо	1084-100-3 ^а -01	12Х1МФ ГОСТ 20072-74	2,35	1	
5	Шибер	1084-100-4 ^а	08Х18Н10Т ГОСТ 5949-75	3,5	1	
6	*Кольцо уплотнительное 170x145x15	КГФ-Г-П1	Графит Графлекс" ТУ 5728-001-17172478-97		1	
7	*Кольцо уплотнительное 170x145x15	КГФ-Г-П2	Графит Графлекс" ТУ 5728-001-17172478-97		1	
8	Кольцо разъемное	СТП 41-72-122	12Х1МФ ГОСТ 20072-74	2,6	1	
10	*Грундбукса	712 451.001-05	30Х13 ГОСТ 5949-75	0,31	1	
11	Планка нажимная	976-100-8	38Х2МЮА ГОСТ 4543-71	1,7	1	
12	Бугель	976-100-13-01	Ст.25Л ТУ 108.1292-84	18,0	1	
19	Кольцо промежуточное	943-250-26-01	Ст.20 ГОСТ 1050-88	0,51	1	
20	Подшипник 811 ^а	ГОСТ 7872-89		0,34	2	
21	Шток	1084-100-6 ^а	25Х1М1Ф ТУ 14-1-552-72	4,5	1	

Продолжение таблицы 96

22	Подшипник 112	ГОСТ 8338-75		0,41	1	
23	Втулка шпинделя	814-250-9	Ст.20 ГОСТ 1050-88	4,36	1	
25	Кольцо упорное	СТП 50-74-01	Ст.35 ГОСТ 1050-88	0,81	1	
26	Втулка резьбовая	СТП 24-71-104	Бр.АЖМц 10-3-1,5 ГОСТ 18175-78	0,52	1	
27	Шпилька М20х85	СТП 69-83-222	25Х1МФ ГОСТ 20072-74	0,17	4	
28	Планка створная передняя	1084-100-8	Ст.45 ГОСТ 1050-88	0,83	1	
29	Планка створная задняя	1084-100-9	Ст.45 ГОСТ 1050-88	0,67	1	
30	Гайка М20	ГОСТ 12-80-03	Ст.35 ГОСТ 1050-88	0,077	4	
31	Шпилька М16х125	СТП 69-83-217	25Х1МФ ГОСТ 20072-74	0,168	4	
32	Гайка М12	СТП 11-71-6	Ст.10 ГОСТ 1050-88	0,015	2	
33	Шайба 12	СТП 17-71-6	Ст. 65 ГОСТ 14959-79	0,005	2	
34	Гайка М16	СТП 12-80-02	Ст.35 ГОСТ 1050-88	0,039	6	
35	Шайба 16	СТП 18-71-06	Ст. 3 ГОСТ 16523-97	0,001	6	
36	Крышка	883-100-6а 04	12Х1МФ ГОСТ 20072-74	11,5	1	
37	Болт М12х90	934-250-13	Ст. 35Х ГОСТ 4543-71	0,1	2	
38	*Кольцо сальника	711 141.001-05	30Х13 ГОСТ 5949-75	0,09	1	
	Болт откидной М6х100	СТП 35-72-09	Ст. 35Х ГОСТ 4543-71	0,16	2	
Масса изделия в сборе				233,0		

СПЕЦИФИКАЦИЯ ЗАПАСНЫХ ЧАСТЕЙ
Клапан регулирующий 1110-100-Э. Параметры: Рр – 37,3МПа; tр – 280°С.

Таблица 97

№ поз. по рис. 16	Наименование детали	Обозначение детали	Материал детали	Масса детали (кг)	Количество деталей в изделии (шт.)	Примечание
Запасные части, общие для всех исполнений						
5	Шибер	976-100-2	08Х18Н10Т ГОСТ 5949-75	6,3	1	
8	Кольцо разъемное	СТП 41-72-023	Ст. 20 ГОСТ 1050-88	2,6	1	
10	Грундбукса	СТП 22-71-304	Ст. 35 ГОСТ 1050-88	0,36	1	
11	Планка нажимная	976-100-8	38Х2МЮА ГОСТ 4543-71	1,7	1	
12	Бугель	976-100-13	25Л ТУ 108.1292-84	18,0	1	
19	Кольцо промежуточное	883-100-16	60С2А ГОСТ 14959-69	0,24	1	
20	Подшипник 8113	ГОСТ 7872-89		0,34	2	
21	Шток	976-100-10	25Х1М1Ф ТУ 14-1-552-72	5,3	1	
22	Подшипник 112	ГОСТ 8338-75		0,41	1	
23	Втулка шпинделя	814-250-9	Ст. 20 ГОСТ 1050-88	4,36	1	
25	Кольцо упорное	СТП 50-74-01	Ст. 35 ГОСТ 1050-88	0,81	1	
26	Втулка резьбовая	СТП 24-71-104	Бр.АЖМц 10-3-1,5 ГОСТ 18175-78	0,6	1	
27	Шпилька М20х85	СТП 69-83-122	Ст. 35Х ГОСТ 4543-71	0,17	4	
28	Планка створная передняя	976-100-9-01	Ст. 45 ГОСТ 1050-88	0,57	1	
29	Планка створная задняя	976-250-19	Ст. 45 ГОСТ 1050-88	0,44	1	
30	Гайка М20	СТП 12-80-03	Ст. 35 ГОСТ 1050-88	0,077	4	

Продолжение таблицы 97

31	Шпилька 16x125	СТП 69-83-117	Ст. 35Х ГОСТ 4543-71	0,168	4	
32	Гайка М12	ГОСТ 5915-70	Ст. 10 ГОСТ 1050-88	0,015	2	
33	Шайба 12	СТП 17-71-6	Ст.65Г ГОСТ 14959-79	0,005	2	
34	Гайка М16	СТП 12-80-02	Ст. 35 ГОСТ 1050-88	0,039	6	
35	Шайба 16	СТП 18-71-06	Ст. 3 ГОСТ 16523-97	0,001	6	
36	Крышка	883-100-6-02	Ст. 25 ГОСТ 1050-88	11,5	1	
37	Болт 12x90	934-250-13	Ст. 35Х ГОСТ 4543-71	0,1	2	
38	*Кольцо сальника	СТП 23-71-04	Ст. 35Х ГОСТ 4543-71	0,084	1	
	Болт откидной М16x100	СТП 35-72-09	Ст. 35Х ГОСТ 4543-71	0,175	2	
Дополнительные (переменные) запасные части для исполнения 1110-100-Э						
1	Корпус	1110-100-2	20ГСЛ ОСТ 108.961.03-79	117,0	1	
2	Насадок защитный	1110-100-5	08Х18Н10Т ГОСТ 5949-75	2,1	1	
4	Кольцо	1110-100-3	Ст.20 ГОСТ 1050-88	3,0	1	
	Патрон	1110-100-6	08Х18Н10Т ГОСТ 5949-75	5,59	1	
Масса изделия в сборе				248,0		
Дополнительные (переменные) запасные части для исполнения 1110-100-Э-01						
1	Корпус	1110-100-2-01	20ГСЛ ОСТ 108.961.03-79	117,0	1	
2	Насадок защитный	1110-100-5	08Х18Н10Т ГОСТ 5949-75	2,1	1	
4	Кольцо	1110-100-4	Ст. 20 ГОСТ 1050-88	3,0	1	
	Патрон	1110-100-6-01	08Х18Н10Т ГОСТ 5949-75	5,797	1	
Масса изделия в сборе				248,0		
Дополнительные (переменные) запасные части для исполнения 1110-100-Э-02						
1	Корпус	1110-100-2-02	20ГСЛ ОСТ 108.961.03-79	117,0	1	
2	Насадок защитный	1110-100-5	08Х18Н10Т ГОСТ 5949-75	2,1	1	
4	Кольцо	1110-100-3	Ст. 20 ГОСТ 1050-88	3,0	1	
	Патрон	1110-100-6-02	08Х18Н10Т ГОСТ 5949-75	5,88	1	
Масса изделия в сборе				248,0		
Дополнительные (переменные) запасные части для исполнения 1110-100-Э-03						
1	Корпус	1110-100-2-03	20ГСЛ ОСТ 108.961.03-79	117,0	1	
2	Насадок защитный	1110-100-5	08Х18Н10Т ГОСТ 5949-75	2,1	1	
4	Кольцо	1110-100-3	Ст. 20 ГОСТ 1050-88	3,0	1	
	Патрон	1110-100-6-03	08Х18Н10Т ГОСТ 5949-75	5,59	1	
Масса изделия в сборе				248,0		

СПЕЦИФИКАЦИЯ ЗАПАСНЫХ ЧАСТЕЙ

Клапан регулирующий 1084-100-Э^а; -01; -02; -03. Параметры: Рр -37,3МПа; tр - 280°С.

Таблица 98

№ поз. по рис. 16	Наименование детали	Обозначение детали	Материал детали	Масса детали (кг)	Количество деталей в изделии (шт.)	Примечание
Запасные части, общие для всех исполнений						
5	Шибер	1084-100-4 ^а	08Х18Н10Т ГОСТ 5949-75	3,50	1	

6	*Кольцо уплотнительное 170x145x15	КФ-Г-П1	Графит Графлекс" ТУ 5728-001-17172478-97		1	
7	*Кольцо уплотнительное 170x145x15	КФ-Г-П2	Графит Графлекс" ТУ 5728-001-17172478-97		1	
8	*Кольцо разъемное	СТП 41-72-122	12X1MФ ГОСТ 20072-74	2,6	1	
9	*Комплект К-05Ш	2-4 52x36x48 КФ-Г	Графит Графлекс" ТУ 5728-001-17172478-97		1компл.	
10	*Грундбукса	712 451.001-05	30X13 ГОСТ 5949-75	0,31	1	
11	Планка нажимная	976-100-8	38X2MЮА ГОСТ 4543-71	1,7	1	
12	Бугель	976-100-13-01	25Л ТУ 108.1292-84	18,0	1	
19	Кольцо промежуточное	934-250-26-01	Ст. 20 ГОСТ 1050-88	0,51	1	
20	Подшипник 8113	ГОСТ 7872-89		0,34	2	
21	Шток	1084-100-6*	25X2M1Ф ТУ 14-1-552-72	4,5	1	
22	Подшипник 112	ГОСТ 8338-75		0,41	1	
23	Втулка шпинделя	814-250-9	Ст. 20 ГОСТ 1050-88	4,36	1	
25	Кольцо упорное	СТП 50-74-01	Ст. 35 ГОСТ 1050-88	0,81	1	
26	Втулка резьбовая	СТП 24-71-104	Бр.АЖМц 10-3-1,5 ГОСТ 18175-78	0,52	1	
27	Шпилька М20x85	СТП 69-83-122	Ст. 35Х ГОСТ 4543-71	0,17	4	
28	Планка стопорная передняя	1084-100-8	Ст. 45 ГОСТ 1050-88	0,83	1	
29	Планка стопорная задняя	1084-100-9	Ст. 45 ГОСТ 1050-88	0,67	1	
30	Гайка М20	СТП 12-80-03	Ст. 35 ГОСТ 1050-88	0,077	4	
31	Шпилька М16x125	СТП 69-83-117П	Ст. 35Х ГОСТ 4543-71	0,17	4	
32	Гайка М12	ГОСТ 5915-70	Ст.10 ГОСТ 1050-88	0,015	2	
33	Шайба 12	СТП 17-71-6	Ст.65Г ГОСТ 1459-79	0,005	2	
34	Гайка М16	СТП 12-80-02	Ст. 35 ГОСТ 1050-88	0,039	6	
35	Шайба 16	СТП 18-71-06	Ст. 3 ГОСТ 16523-97	0,001	6	
36	Крышка	883-100-6А-05	Ст. 20 ГОСТ 1050-88	11,5	1	
37	Болт М12x90	934-250-13	Ст. 30Х ГОСТ 4543-71	0,1	2	
38	*Кольцо сальника	711 141.001-05	30X13 ГОСТ 5949-75	0,09	1	
	Болт откидной	СТП 35-72-09	Ст. 35Х ГОСТ 4543-71	0,16	2	
Дополнительные (переменные) запасные части для исполнения 1084-100-Э*						
1	Корпус	1084-100-1*	Ст. 20 ГОСТ 1050-88	110,0	1	
3	Седло	1084-100-2*	08X18H10T ГОСТ 5949-75	4,28	1	
4	Кольцо	1084-100-3*	Ст. 20 ГОСТ 1050-88	2,4	1	
	Электропривод	792-ЭР-0*		72,2	1	
Масса изделия в сборе				239,0		
Дополнительные (переменные) запасные части для исполнения 1084-100-Э*01						
1	Корпус	1084-100-1*-01	Ст. 20 ГОСТ 1050-88	110,0	1	
3	Седло	1084-100-2*-01	08X18H10T ГОСТ 5949-75	4,23	1	
4	Кольцо	1084-100-3*	Ст. 20 ГОСТ 1050-88	2,4	1	
	Электропривод	792-ЭР-0*		72,2	1	
Масса изделия в сборе				239,0		
Дополнительные (переменные) запасные части для исполнения 1084-100-Э*02						
1	Корпус	1084-100-1*-02	Ст. 20 ГОСТ 1050-88	110,0	1	
3	Седло	1084-100-2*-02	08X18H10T ГОСТ 5949-75	4,2	1	
4	Кольцо	1084-100-3*	Ст. 20 ГОСТ 1050-88	2,4	1	
	Электропривод	792-ЭР-0*		72,2	1	
Масса изделия в сборе				239,0		

Продолжение таблицы 98

Дополнительные (переменные) запасные части для исполнения 1084-100-Э ^а -03						
1	Корпус	1084-100-1 ^а -03	Ст. 20 ГОСТ 1050-88	109,0	1	
3	Седло	1084-100-2 ^а -03	08X18H10T ГОСТ 5949-75	3,46	1	
4	Кольцо	1084-100-3 ^а	Ст. 20 ГОСТ 1050-88	2,4	1	
	Электропривод	792-ЭР-0 ^а		72,2	1	
Масса изделия в сборе				238,0		

СПЕЦИФИКАЦИЯ ЗАПАСНЫХ ЧАСТЕЙ
Клапан дроссельный 808-150-Э. Параметры: Pp – 9,8МПа; tp – 540°С.

Таблица 99

№ поз. по рис. 16	Наименование детали	Обозначение детали	Материал детали	Масса детали (кг)	Количество деталей в изделии (шт.)	Примечание
Запасные части, общие для всех исполнений						
1	Корпус	808-150-1 ^а	20ХМФЛ ОСТ 108.961-79	185,0	1	
3	Седло	811-175-3	12Х1МФ ГОСТ 20072-74	3,4	1	
5	Шибер	811-175-2	12Х1МФ ГОСТ 20072-74	8,9	1	
6	Кольцо прессованное 150x170	АГ-50		0,36	3	
8	Кольцо разъемное	СТП 41-72-103	12Х1МФ ГОСТ 20072-74	1,77	1	
9	Кольцо прессованное 36x52	АГ-50		0,0185	12	
10	Грундбукса	СТП 22-71-104	30Х13 ГОСТ 5949-75	0,36	1	
11	Планка нажимная	СТП 27-72-02	Ст. 35 ГОСТ 1050-88	1,5	1	
12	Бугель	883-100-7	Ст. 25Л ТУ 108.1292-84	18,0	1	
17	Кольцо опорное	СТП 49-74-19	12Х1МФ ГОСТ 20072-74	0,47	1	
20	Подшипник	8113 ГОСТ 7872-89		0,34	2	
21	Шток	811-175-4	25Х2М1Ф ТУ 14-1-552-72	4,95	1	
22	Подшипник	112 ГОСТ 8338-75		0,41	1	
23	Втулка шпинделя	СТП 53-75-103	Ст. 35 ГОСТ 1050-88	3,31	1	
25	Кольцо упорное	СТП 50-74-01	Ст. 35 ГОСТ 1050-88	0,81	1	
26	Втулка резьбовая	СТП 24-71-104	Бр АЖ 9-4 ГОСТ 18175-78	0,52	1	
27	Шпилька М20x85	СТП 69-89-222	25Х1МФ ГОСТ 20072-74	0,17	4	
30	Гайка М20	СТП 12-80-23	30ХМА ГОСТ 4543-71	0,08	4	
31	Шпилька М16x115	СТП 69-89-217	25Х1МФ ГОСТ 20072-74	0,152	4	
34	Гайка М16	СТП 22-80-22	30ХМА ГОСТ 4543-71	0,04	6	
35	Шайба 16	СТП 18-71-06	Ст. 3 ГОСТ 16523-97	0,011	6	
36	Крышка	713-100-3	12Х1МФ ГОСТ 20072-74	11,9	1	
38	Кольцо сальника	СТП 23-71-04	30Х13 ГОСТ 5949-75	0,09	1	
	Электропривод	792-ЭР-0 ^а		120,7	1	
Масса изделия в сборе				369,0		

СПЕЦИФИКАЦИЯ ЗАПАСНЫХ ЧАСТЕЙ

Клапан дроссельный 995-150-Э^а. Параметры: Pp – 9,8МПа; tp – 540°С.

Таблица 100

№ поз. по рис. 16	Наименование детали	Обозначение детали	Материал детали	Масса детали (кг)	Количество деталей в изделии (шт.)	Примечание
Запасные части, общие для всех исполнений						
1	Корпус	995-150-1 ^а	20ХМФЛ ОСТ 108.961-79	337,0	1	
3	Седло	977-175-2 ^а -1-01	08Х18Н10Т ГОСТ 5949-75	6,3	1	
4	Кольцо	976-250-1-4-04	12Х1МФ ГОСТ 20072-74	6,5	1	
5	Шибер	977-175-1 ^а -02	08Х18Н10Т ГОСТ 5949-75	12,8	1	
6	*Кольцо уплотнительное 170x145x15	КГФ-Г-П1	Графит Графлекс" ТУ 5728-001-17172478-97		1	
7	*Кольцо уплотнительное 170x145x15	КГФ-Г-П2	Графит Графлекс" ТУ 5728-001-17172478-97		1	
8	Кольцо разъемное	СТП 41-72-122	12Х1МФ ГОСТ 20072-74	2,6	1	
9	*Комплект К-05Ш	2-4-52x36x48 КГФ-Г	Графит Графлекс" ТУ 5728-001-17172478-97		1 компл.	
10	*Грундбукса	712 451.001-05	30Х13 ГОСТ 5949-75	0,31	1	
11	Планка нажимная	976-100-8	38Х2МЮА ГОСТ 4543-71	1,7	1	
12	Бугель	976-175-2	25Л ТУ 108.1292-84	57,7	1	
13	Шпиндель	976-175-5	38Х2МЮА ГОСТ 4543-71	7,1	1	
14	Фланец	976-250-15	Ст. 3 ГОСТ 14637-89	0,5	1	
15	Грундбукса	976-250-16	Бр.АЖМц 10-3-1,5 ГОСТ 18175-78	0,38	1	
16	Набивка АГИ	ГОСТ 5152-84	шнур 8x8	0,082		
17	*Кольцо опорное	711 141.006-02	12Х1МФ ГОСТ 20072-74	0,53	1	
18	Втулка	976-250-17	Бр.АЖМц 10-3-1,5 ГОСТ 18175-78	0,33	1	
19	Кольцо	976-175-3	Ст. 20 ГОСТ 1050-88	0,76	1	
20	Подшипник 8216	ГОСТ 7872-89		0,95	2	
21	Шток	976-175-4	25Х2М1Ф ТУ 14-1-552-72	4,5	1	
22	Подшипник 115	ГОСТ 8338-75		0,64	1	
23	Втулка шпинделя	СТП 53-75-304	Ст. 35 ГОСТ 1050-88	4,5	1	
25	Кольцо упорное	СТП 50-74-03	Ст. 35 ГОСТ 1050-88	1,63	1	
26	Втулка резьбовая	976-100-6	Бр.АЖМц 10-3-1,5 ГОСТ 18175-78	1,1	1	
27	Шпилька М20x85	СТП 69-83-222	25Х1МФ ГОСТ 20072-74	0,17	4	
28	Планка стопорная передняя	976-100-9	Ст. 45 ГОСТ 1050-88	0,51	1	
29	Планка стопорная задняя	976-250-19-01	Ст. 45 ГОСТ 1050-88	0,42	1	
30	Гайка М20	СТП 12-80-23	30ХМА ГОСТ 4543-71	0,08	4	
31	Шпилька 16x125	СТП 69-83-217	25Х1МФ ГОСТ 20072-74	0,15	4	
32	Гайка М12	СТП 11-71-6	Ст. 10 ГОСТ 1050-88	0,015	2	
33	Шайба 12Т	СТП 17-71-6	Ст.65Г ГОСТ 14959-79	0,005	2	
34	Гайка 16	СТП 12-80-22	30ХМА ГОСТ 4543-71	0,04	6	
35	Шайба 16	СТП 18-71-06	Ст. 3 ГОСТ 16523-97	0,011	6	

Продолжение таблицы 100

36	Крышка	883-100-6А-04	12Х1МФ ГОСТ 20072-74	11,5	1	
37	Болт М16х100	СТП 35-72-09	35Х ГОСТ 4543-71	0,16	2	
38	*Кольцо сальника	711 141.001-05	30Х13 ГОСТ 5949-75	0,09	1	
39	Болт М10х45	СТП 16-71-81	35Х ГОСТ 4543-71	0,04	4	
Масса изделия в сборе				571,0		

СПЕЦИФИКАЦИЯ ЗАПАСНЫХ ЧАСТЕЙ

Клапан регулирующий 976-175- Э^б; Э^в -01. Параметры: Рр -23,5МПа; tр - 250°С.

Таблица 101

№ поз. по рис. 16	Наименование детали	Обозначение детали	Материал детали	Масса детали (кг)	Количество деталей в изделии (шт.)	Примечание
Запасные части, общие для всех исполнений						
1	Корпус	976-175-1 ^б -1	20ГСЛ ТУ 108.961-79	321,0	1	
2	Рубашка защитная	976-250-20 ^а -01	08Х18Н10Т ГОСТ 5949-75	7,44	1	
3	Седло	993-175-1 ^б -2	08Х18Н10Т ГОСТ 5949-75	7,56	1	
4	Кольцо	976-250-1-4-05	Ст.20 ГОСТ1050-88	6,5	1	
6	* Кольцо 170х145х15	КГФ-Г-П1 ТУ5728-004-13267785-99	Графит "Графлекс" ТУ5728-001-17172478-97	-	1	
7	* Кольцо 170х145х15	КГФ-Г-П2 ТУ5728-004-13267785-99	Графит "Графлекс" ТУ5728-001-17172478-97	-	1	
8	Кольцо разъемное	СТП 41-72-025	Ст.20 ГОСТ1050-88	2,6	1	
9	*Комплект	К-01Ш-2х4-52х36х48 КГФ-Г ТУ 5728-009-13267785-99	Графит "Графлекс" ТУ 5728-001-17172478-97	-	1	комплект
10	*Грундбукса	712 451.001-05	30Х13 ГОСТ 5949-75	0,31	1	
11	Планка нажимная	976-100-8	38ХМЮА ГОСТ 4543-71	1,7	1	
12	Бугель	976-175-2	Ст.25Л ТУ 108.128-92-84	57,7	1	
13	Шпindelь	976-175-5	38Х2МЮА ГОСТ 4543-71	7,1	1	
14	Фланец	976-250-15	Ст. 3 ГОСТ 380-71	0,5	1	
15	Грундбукса	976-250-16	Бр.АЖМц 10-3-1,5 ГОСТ 18175-78	0,38	1	
16	Набивка АГИ	ГОСТ 5152-84	Шнур 8х8	0,08	1	
17	*Кольцо опорное	711 141.006-01	Ст.20 ГОСТ1050-88	0,53	1	
18	Втулка	976-250-17	БрАЖМц 10-3-1,5 ГОСТ 18175-78	0,33	1	
19	Кольцо	976-175-3	Ст.20 ГОСТ1050-88	0,76	1	
20	Подшипник	8216 ГОСТ 7872-89	-	0,95	2	
21	Шток	976-175-4	25Х2М1Ф ТУ 14-1-552-72	4,5	1	
22	Подшипник	115 ГОСТ 8338-75	-	0,64	1	
23	Втулка шпинделя	СТП 53-75-304	Ст.35 ГОСТ1050-88	4,8	1	
24	Шпонка 18х11х50	СТП 46-80-169	Ст.45 ГОСТ1050-88	0,078	1	
25	Кольцо упорное	СТП 50-74-03	Ст.35 ГОСТ1050-88	1,63	1	
26	Втулка резьбовая	976-100-6	БрАЖМц 10-3-1,5 ГОСТ 18175-78	1,1	1	

Продолжение таблицы 101

27	Шпилька М20х85	СТП 69-83-122	Ст. 35 ГОСТ 4543-71	0,17	4	
28	Планка стопорная передняя	976-100-9	Ст.45 ГОСТ1050-88	0,51	1	
29	Планка стопорная задняя	976-250-19-01	Ст.45 ГОСТ1050-88	0,42	1	
30	Гайка М20	СТП 12-80-03	Ст.35 ГОСТ1050-88	0,077	4	
31	Шпилька М16х125	СТП 69-83-117	Ст. 35Х ГОСТ 4543-71	0,168	4	
32	Гайка М12 ГОСТ 5915-70	СТП 11-71-6	Ст.10 ГОСТ 1050-88	0,015	2	
33	Шайба пружинная 12 ГОСТ6402-70	СТП 17-71-6	Ст.65Г ГОСТ 14959-79	0,005	2	
34	Гайка М16	СТП 12-80-02	Ст.35 ГОСТ1050-88	0,039	6	
35	Шайба 16	СТП 18-71-06	Ст.3 ГОСТ 380-71	0,011	6	
36	Крышка	883-100-6А-05	Ст.20 ГОСТ1050-88	11,5	1	
37	Болт М12х90	934-250-13	Ст. 35Х ГОСТ 4543-71	0,1	2	
38	*Кольцо сальника	711 141.001-05	30Х13 ГОСТ 5949-75	0,09	1	
39	Болт М10х45 ГОСТ 7798-70	СТП 16-71-81	Ст. 35Х ГОСТ 4543-71	0,04	4	
Дополнительные (переменные) запасные части для исполнения 976-175-Э^б						
	Электропривод	793-ЭР-0-02	-	98,0	1	
5	Шибер	977-175-1 ^а	08Х18Н10Т ГОСТ 5949-75	15,0	1	
Масса изделия в сборе				558,0		
Дополнительные (переменные) запасные части для исполнения 976-175-Э^б-01						
	Электропривод	793-ЭР-0-02	-	98,0	1	
5	Шибер	977-175-1 ^а -01	08Х18Н10Т ГОСТ 5949-75	15,0	1	
Масса изделия в сборе				558,0		

СПЕЦИФИКАЦИЯ ЗАПАСНЫХ ЧАСТЕЙ
Клапан дроссельный 977-175- Э^а. Параметры: Рр –13,7МПа; tр – 560°С.

Таблица 102

№ поз. по рис. 16	Наименование детали	Обозначение детали	Материал детали	Масса детали (кг)	Количество деталей в изделии (шт.)	Примечание
Запасные части, общие для всех исполнений						
1	Корпус	977-175-1 ^а	15Х1МФЛ ТУ 108.961-79	337,0	1	
3	Седло	977-175-2 ^а -1-01	08Х18Н10Т ГОСТ 5949-75	6,3	1	
4	Кольцо	976-250-1-4-04	12Х1МФ ГОСТ 20072-74	6,5	1	
6	*Кольцо уплотнительное графитовое	КГФ-Г-П1 ТУ 5728-004-13267785-99	Графит "Графлекс" ТУ 5728-001-17172478-97	-	1	
7	*Кольцо уплотнительное графитовое	КГФ-Г-П2 ТУ 5728-004-13267785-99	Графит "Графлекс" ТУ 5728-001-17172478-97	-	1	
8	Кольцо разъемное	СТП 41-72-122	12Х1МФ ГОСТ 20072-74	2,6	1	
9	*Комплект	К-05Ш-2х4-52х36х48 КГФ-Г ТУ 5728-009-13267785-99	Графит Графлекс" ТУ 5728-001-17172478-97		1 компл.	
10	Грундбукса	712.451.001-05	30Х13 ГОСТ 5949-75	0,31	1	
11	Планка нажимная	976-100-8	38Х2МЮА ГОСТ 4543-71	1,7	1	
12	Бугель	976-175-2	Ст. 25Л ост 108.1292-84	57,7	1	
13	Шпindelь	976-175-5	38Х2МЮА ГОСТ 4543-71	7,1	1	

Продолжение таблицы 102

14	Фланец	976-250-15	Ст. 3 ГОСТ 14637-89	0,5	1	
15	Грундбукса	976-250-16	Бр.АЖМЦ 10-3-1,5 ГОСТ 18175-78	0,38	1	
16	Набивка АГИ	-	Шнур 8x8	0,082		
17	*Кольцо опорное	711 141. 006-02	12X1MФ ГОСТ 20072-74	0,53	1	
18	Втулка	976-250-17	Бр.АЖМЦ 10-3-1,5 ГОСТ 18175-78	0,33	1	
19	Кольцо	976-175-3	Ст.20 ГОСТ 1050-88	0,71	1	
20	Подшипник	8216 ГОСТ 7872-89	-	0,95	2	
21	Шток	976-175-4	25X2M1Ф ТУ 14-1-552-72	4,5	1	
22	Подшипник	115 гост 8338-75	-	0,64	1	
23	Втулка шпинделя	СТП 53-75-304	Ст. 35 ГОСТ 1050-88	4,5	1	
24	Шпонка 18x11x50	СТП 46-80-169	Ст. 45 ГОСТ 1050-88	0,078	1	
25	Кольцо упорное	СТП 50-74-03	Ст. 35 ГОСТ 1050-88	1,63	1	
26	Втулка резьбовая	976-100-6	Бр.АЖМЦ 10-3-1,5 ГОСТ 18175-78	1,1	1	
27	Шпилька М20x85	СТП 69-83-22	25X1MФ ГОСТ 20072-74	0,17	4	
28	Планка стопорная передняя	976-100-9	Ст.45 ГОСТ 1050-88	0,51	1	
29	Планка стопорная передняя	976-100-19-01	Ст.45 ГОСТ 1050-88	0,42	1	
30	Гайка М20	СТП 12-80-23	30ХМА ГОСТ 4543-71	0,077	4	
31	Шпилька М16x125	СТП 69-83-217	25X1MФ ГОСТ 20072-74	0,168	4	
32	Гайка М12	СТП 11-71-6	Ст.10 ГОСТ 1050-88	0,015	2	
33	Шайба 12Т	СТП 17-71-6	Ст. 65Г ГОСТ 14959-79	0,005	2	
34	Гайка М16	СТП 12-80-22	30ХМА ГОСТ 4543-71	0,039	6	
35	Шайба 16	СТП 18-71-06	Ст. 3 ГОСТ 16523-97	0,01	6	
36	Крышка	883-100-6А-04	12X1MФ ГОСТ 20072-74	11,5	1	
37	Болт откидной М16x100	СТП 35-72-09	Ст. 35Х ГОСТ 4543-71	0,16	2	
38	*Кольцо сальника	711 141.001-05	30X13 ГОСТ 5949-75	0,09	1	
39	Болт М10x45 ГОСТ 7798-70	СТП 16-71-81	Ст. 10 ГОСТ 1050-88	0,04	4	
	Кольцо промежуточное	934-250-26-03	Ст. 20 ГОСТ 1050-88	0,72	1	
	Кольцо установочное	883-100-12	Ст. 20 ГОСТ 1050-88	0,3	1	
	Масленка 1.3 Ц6	ГОСТ 19853-74		0,06	1	
	Ось Ø14h11x38	СТП 20-71-131	Ст. 35Х ГОСТ 4543-71	0,046	2	
Дополнительные (переменные) запасные части для исполнения 977-175-Э^а						
	Электропривод встроенный	793-ЭР-01		121,0	1	
5	Шибер	977-175-1 ^а -02	08X18H10T ГОСТ 5949-75	12,8	1	
Масса изделия в сборе				571,0		
Дополнительные (переменные) запасные части для исполнения 977-175-Э^а-01						
	Электропривод встроенный	793-ЭР-01		121,0	1	
5	Шибер	977-175-1 ^а -03	08X18H10T ГОСТ 5949-75	14,2	1	
Масса изделия в сборе				571,0		

СПЕЦИФИКАЦИЯ ЗАПАСНЫХ ЧАСТЕЙ
Клапан дроссельный 993-175- Э⁶; Э⁶ -01. Параметры: Pp – 28,4МПа; tp – 510°С.

Таблица 103

№ поз. по рис. 16	Наименование детали	Обозначение детали	Материал детали	Масса детали (кг)	Количество деталей в изделии (шт.)	Примечание
Запасные части, общие для всех исполнений						
1	Корпус	993-175-1 ⁶ -1	20ХМФЛ ОСТ 108.961.03-79	323,0	1	
2	Рубашка защитная	976-250-20 ^a	08Х18Н10Т ГОСТ 5949-75	6,64	1	
3	Седло	993-175-1 ⁶ -2	08Х18Н10Т ГОСТ 5949-75	7,56	1	
4	Кольцо	976-250-1-4-04	12Х1МФ ГОСТ 20072-74	6,5	1	
6	* Кольцо 170х145х15	КГФ-Г-П1 ТУ5728-004-13267785-99	Графит "Графлекс" ТУ5728-001-17172478-97	-	1	
7	* Кольцо 170х145х15	КГФ-Г-П2 ТУ5728-004-13267785-99	Графит "Графлекс" ТУ5728-001-17172478-97	-	1	
8	Кольцо разъемное	СТП 41-72-122	12Х1МФ ГОСТ 20072-74	2,6	1	
9	*Комплект	К-О1Ш-2х4-52х36х48 КГФ-Г ТУ 5728-009-13267785-99	Графит "Графлекс" ТУ 5728-001-17172478-97	-	1 комплект	
10	*Грундбукса	712 451.001-05	30Х13 ГОСТ 5949-75	0,31	1	
11	Планка нажимная	976-100-8	38Х2МЮА ГОСТ 4543-71	1,7	1	
12	Бугель	976-175-2	Ст.25Л ТУ 108.1292-84	57,7	1	
13	Шпindelь	976-175-5	38Х2МЮА ГОСТ 4543-71	7,1	1	
14	Фланец	976-250-15	Ст. 3 ГОСТ 380-71	0,5	1	
15	Грундбукса	976-250-16	Бр.АЖМц 10-3-1,5 ГОСТ 18175-78	0,38	1	
16	Набивка АГИ	Шнур 8х8х850	-	0,08	1	
17	*Кольцо опорное	711 141.006-02	12Х1МФ ГОСТ 20072-74	0,53	1	
18	Втулка	976-250-17	Бр.АЖМц 10-3-1,5 ГОСТ 18175-78	0,33	1	
19	Кольцо	976-175-3	Ст.20 ГОСТ1050-88	0,76	1	
20	Подшипник	8216 ГОСТ 7872-89	-	0,95	2	
21	Шток	976-175-4	25Х2М1Ф ТУ14-1-552-72	4,5	1	
22	Подшипник	115 ГОСТ 8338-75	-	0,64	1	
23	Втулка шпинделя	СТП 53-75-304	Ст.35 ГОСТ1050-88	4,5	1	
24	Шпонка 18х11х50	СТП 46-80-169	Ст.45 ГОСТ1050-88	0,078	1	
25	Кольцо упорное	СТП 50-74-03	Ст.35 ГОСТ1050-88	1,63	1	
26	Втулка резьбовая	976-100-6	Бр.АЖМц 10-3-1,5 ГОСТ 18175-78	1,1	1	
27	Шпилька М20х85	СТП 69-83-222	25Х1МФ ГОСТ 20072-74	0,17	4	
28	Планка стопорная передняя	976-100-9	Ст.45 ГОСТ1050-88	0,51	1	
29	Планка стопорная задняя	976-250-19-01	Ст.45 ГОСТ1050-88	0,42	1	
30	Гайка М20	СТП 12-80-23	30ХМА ГОСТ 20072-74	0,08	4	
31	Шпилька М16х125	СТП 69-83-217	25Х1МФ ГОСТ 20072-74	0,15	4	
32	Гайка М12 ГОСТ 5915-70	СТП 11-71-6	Ст.10 ГОСТ 1050-88	0,015	2	
33	Шайба 12Т ГОСТ 6402-70	СТП 17-71-6	Ст.65Г ГОСТ 14959-79	0,005	2	
34	Гайка М16	СТП 12-80-22	30ХМА ГОСТ 20072-74	0,04	6	

Продолжение таблицы 103

35	Шайба 16	СТП 18-71-06	Ст. 3 ГОСТ 380-71	0,011	6	
36	Крышка	883-100-6А-04	12Х1МФ ГОСТ 20072-74	11,5	1	
37	Болт М12х90	934-250-13	Ст.35Х ГОСТ 4543-71	0,1	2	
38	*Кольцо сальника	711 141.001-05	30Х13 ГОСТ 5949-75	0,09	1	
39	Болт М10х45 ГОСТ 7798-70	СТП 16-71-81	Ст.35Х ГОСТ 4543-71	0,04	4	
Дополнительные (переменные) запасные части для исполнения 993-175-Э^б						
	Электропривод	793-ЭР-0		108,0	1	
5	Шибер	977-175-1 ^а -01	08Х18Н10Т ГОСТ 5949-75	13,6	1	
Масса изделия в сборе				566,0		
Дополнительные (переменные) запасные части для исполнения 993-175-Э^б-01						
	Электропривод	793-ЭР-0		108,0	1	
5	Шибер	977-175-1 ^а -02	08Х18Н10Т ГОСТ 5949-75	12,8	1	
Масса изделия в сборе				566,0		

СПЕЦИФИКАЦИЯ ЗАПАСНЫХ ЧАСТЕЙКлапан регулирующий 870-200-Э^М. Параметры: Рр – 37,3 МПа; tр – 280°С.

Таблица 104

№ поз. по рис. 16	Наименование детали	Обозначение детали	Материал детали	Масса детали (кг)	Количество деталей в изделии (шт.)	Примечание
Запасные части, общие для всех исполнений						
1	Корпус	814-200-11	Ст. 20ГСЛ ТУ 108.961-79	262,0	1	
3	Седло	870-250-6-1-02	08Х18Н10Т ГОСТ5949-75	4,8	1	
5	Шибер	814-250-2	Ст. 20 ГОСТ 1050-88	8,9	1	
6	*Кольцо 170х140х15	КГФ-Г-П1 ТУ 5728-004-1326-7785-99	Графит "Графлекс" ТУ 5728-001-17172478-97	-	1	
7	*Кольцо 170х140х15	КГФ-Г-П2 ТУ 5728-004-1326-7785-99	Графит "Графлекс" ТУ 5728-001-17172478-97	-	1	
8	Кольцо разъемное	СТП 41-72-205	Ст. 35 ГОСТ 1050-88	3,57	1	
9	*Комплект	К-05Щ-2х4-52х36х48 КГФ-Г-Т ТУ 5728-009-13267785-99	Графит "Графлекс" ТУ 5728-001-17172478-97	-	1	
10	Грундбукса	675-100-14	30Х13 ГОСТ 5949-75	0,64	1	
11	Планка нажимная	СТП 27-72-03	38Х2МЮА ГОСТ 4543-71	1,6	1	
12	Бугель	870-250-7-01	Ст. 25Л ТУ 108.1292-84	27,0	1	
15	*Грундбукса верхняя	870-250-13	Ст. 35 ГОСТ 1050-88	0,54	1	
16	*Кольцо 52х36х8	КГФ-Г ТУ 5728-004-13267785-99	Графит "Графлекс" ТУ 5728-001-17172478-97	-	4	
17	Кольцо опорное	711 141.006-06	Ст. 35 ГОСТ 1050-88	0,61	1	
19	Кольцо бугеля	870-250-9	Ст. 20 ГОСТ 1050-88	0,62	1	
20	Подшипник	8216 ГОСТ 7872-89	-	1,69	2	
21	Шток	870-250-8-01	25Х2М1 ТУ 14-1-552-72	6,08	1	
22	Подшипник	213 ГОСТ 8338-75	-	0,98	1	
23	Втулка шпинделя	870-250-11	Бр. АЖ 9-4 ГОСТ 18175-78	6,0	1	
24	Шпонка 18х11х50	СТП 46-80-169	Ст. 45 ГОСТ 1050-88	0,078	1	

Продолжение таблицы 104

25	Кольцо упорное	СТП 50-74-02	Ст. 35 ГОСТ 1050-88	1,315	1	
26	Втулка резьбовая	870-250-10	14X17H2 ГОСТ 5949-75	0,76	1	
27	Шпилька М 20x85	СТП 69-83-122	Ст. 35Х ГОСТ 4543-71	0,17	4	
28	Планка стопорная передняя	870-250-15	Ст. 45 ГОСТ 1050-88	0,53	1	
29	Планка стопорная задняя	870-250-16	Ст. 45 ГОСТ 1050-88	0,33	1	
30	Гайка М20	СТП 12-80-105	Ст. 35 ГОСТ 1050-88	0,08	6	
31	Шпилька М 12x85	СТП 69-83-108	Ст. 35Х ГОСТ 4543-71	0,06	6	
32	Гайка М12	СТП 12-80-121	Ст. 35Х ГОСТ 4543-71	0,02	6	
33	Шайба 12	СТП 18-71-05	Ст. 3 ГОСТ 380-71	0,008	6	
34	Гайка М12 ГОСТ 5915-70	СТП 11-71-6	Ст.10 ГОСТ 1050-88	0,015	2	
35	Шайба 12 ГОСТ 6402-70	СТП 17-71-6	Ст. 65Г ГОСТ 14959-79	0,005	2	
36	Крышка	814-250-5	Ст. 20ГСЛ ТУ 108.961-79	8,8	1	
37	Болт М 12x90	934-250-13	Ст. 35Х ГОСТ 4543-71	0,1	2	
38	* Кольцо сальника	711 141.001-05	30X13 ГОСТ 5949-75	0,09	1	
39	Болт М10x35 ГОСТ 7798-70	СТП 16-71-85	Ст. 10 ГОСТ 1050-88	0,34	2	
Дополнительные (переменные) запасные части для исполнения 870-200-Э^М						
	Электропривод	793-ЭР-0-04	-	101,0	1	
	Масса изделия в сборе			496,0		

СПЕЦИФИКАЦИЯ ЗАПАСНЫХ ЧАСТЕЙ

Клапан регулирующий 976-250- Э^б; Э^в -01. Параметры: Pp -23,5МПа; tp - 250°С.

Таблица 105

№ поз. по рис. 16	Наименование детали	Обозначение детали	Материал детали	Масса детали (кг)	Количество деталей в изделии (шт.)	Примечание
Запасные части, общие для всех исполнений						
2	Рубашка защитная	976-250-20 ^а -04	08X18H10T ГОСТ 5949-75	13,3	1	
4	Кольцо	976-250-20 ^а -2-04	Ст.20 ГОСТ1050-88	4,1	1	
5	Шибер	976-250-2 ^а	08X18H10T ГОСТ 5949-75	29,8	1	
6	* Кольцо уплотнительное графитовое 250x210x20	КГФ-Г-П1 ТУ5728-004-13267785-99	Графит "Графлекс" ТУ5728-001-17172478-97	-	1	
7	* Кольцо уплотнительное графитовое 250x210x20	КГФ-Г-П2 ТУ5728-004-13267785-99	Графит "Графлекс" ТУ5728-001-17172478-97	-	1	
8	Кольцо разъемное	СТП 41-72-011	Ст.20 ГОСТ1050-88	9,83	1	
9	*Комплект	К-01Ш-2x4-64x44x60 КГФ-Г ТУ 5728-009-13267785-99	Графит "Графлекс" ТУ 5728-001-17172478-97	-	1	комплект
10	*Грундбукса	712 451.001-08	30X13 ГОСТ 5949-75	0,45	1	
11	Планка нажимная	СТП 27-72-15	38X2МЮА ГОСТ 4543-71	4,9	1	
12	Бугель	976-250-13	20ГСЛ ТУ 108.961-79	65,0	1	
13	Шпиндель	976-250-8 ^а	38X2МЮА ГОСТ 4543-71	18,9	1	
14	Фланец	976-250-15-01	Ст. 3 ГОСТ 380-71	2,1	1	
15	Грундбукса	976-250-16-01	Бр.АЖМц 10-3-1,5 ГОСТ 18175-78	0,51	1	

16	Набивка АГИ	ГОСТ 5152-84	Шнур 10x10	0,17	1	
17	*Кольцо опорное	711 141.006-10	Ст.20 ГОСТ1050-88	1,73	1	
18	Втулка	976-250-17-01	Бр.АЖМц 10-3-1,5 ГОСТ 18175-78	0,58	1	
19	Кольцо 100-110-58-2-6	ГОСТ 9833-73	-	0,009	1	
20	Подшипник	8222 ГОСТ 7872-89	-	2,6	2	
21	Шток	976-250-3 ^а -01	25X2M1Ф.ТУ14-1-552-72	8,1	1	
22	Подшипник	122 ГОСТ 8338-75	-	2,37	1	
23	Втулка шпинделя	СТП 57-75-205	Ст.35 ГОСТ1050-88	12,0	1	
24	Шпонка 18x11x50	СТП 46-80-169	Ст.45 ГОСТ1050-88	0,078	1	
25	Кольцо упорное	СТП 50-74-06	Ст.35 ГОСТ1050-88	5,41	1	
26	Втулка резьбовая	СТП 24-71-110	Бр.АЖМц 10-3-1,5 ГОСТ 18175-78	2,68	1	
27	Шпилька М30x130	СТП 69-83-150	Ст.35Х ГОСТ 4543-71	0,6	8	
28	Планка стопорная передняя	976-250-18	Ст.20 ГОСТ1050-88	2,19	1	
29	Планка стопорная задняя	976-250-19-02	Ст. 3 ГОСТ 380-71	1,35	1	
30	Гайка М30	СТП 12-80-05	Ст.35 ГОСТ1050-88	0,277	8	
31	Шпилька М20x190	976-250-6-01	Ст.35Х ГОСТ 4543-71	0,424	4	
32	Гайка М16 ГОСТ 5915-70	СТП 11-71-7	Ст.10 ГОСТ 1050-88	0,033	2	
33	Шайба пружинная 16 ГОСТ 6402-70	СТП 17-71-7	Ст.65Г ГОСТ 14959-79	0,01	2	
34	Гайка М20	СТП 12-80-03	Ст.35 ГОСТ1050-88	0,08	4	
35	Шайба 20	СТП 18-71-27	Ст.20 ГОСТ1050-88	0,023	4	
36	Крышка	976-250-22	Ст.20 ГОСТ1050-88	52,2	1	
37	Болт М16x145	976-250-11-01	Ст.35 ГОСТ1050-88	0,241	2	
38	*Кольцо сальника	711 141.001-08	30X13 ГОСТ 5949-75	0,2	1	
39	Болт М12x100 ГОСТ 7798-70	СТП 16-71-85	Ст.35Х ГОСТ 4543-71	0,106	4	
	Стойка	976-250-12	Ст. 25Л ТУ 108.1292-84	118,7	1	
Дополнительные (переменные) запасные части для исполнения 976-250- Э^б						
	Электропривод:	795-ЭР-0-У	-	178,0	1	
1	Корпус	976-250-1 ^б	20ГСЛ ТУ 108.961-79	728,0	1	
3	Седло	976-250-1 ^а -2	08X18H10Т ГОСТ 5949-75	35,2	1	
Масса изделия в сборе				1308,0		
Дополнительные (переменные) запасные части для исполнения 976-250- Э^б-01						
	Электропривод	795-ЭР-0У	-	178,0	1	
1	Корпус	976-250-1 ^б -01	20ГСЛ ТУ 108.961-79	727,0	1	
3	Седло	976-250-1 ^а -2	08X18H10Т ГОСТ 5949-75	34,1	1	
Масса изделия в сборе				1308,0		

СПЕЦИФИКАЦИЯ ЗАПАСНЫХ ЧАСТЕЙ
Клапан регулирующий 993-250-Э^б; Э^б -01. Параметры: Pp -28,4МПа; tp - 510°С.

Таблица 106

№ поз. по рис. 16	Наименование детали	Обозначение детали	Материал детали	Масса детали (кг)	Количество деталей в изделии (шт.)	Примечание
Запасные части, общие для всех исполнений						
2	Рубашка защитная	976-250-20 ^а -03	08Х18Н10Т ГОСТ 5949-75	15,6	1	
4	Кольцо	976-250-20 ^а -2-03	12Х1МФ ГОСТ 20072-74	2,2	1	
6	* Кольцо уплотнительное графитовое 250х210х20	КГФ-Г-П1 ТУ5728-004-13267785-99	Графит "Графлекс" ТУ5728-001-17172478-97	-	1	
7	* Кольцо уплотнительное графитовое 250х210х20	КГФ-Г-П2 ТУ5728-004-13267785-99	Графит "Графлекс" ТУ5728-001-17172478-97	-	1	
8	Кольцо разъемное	СТП 41-72-110	12Х1МФ ГОСТ 20072-74	9,83	1	
9	*Комплект	К-О1Ш-2х4-64х44х60 КГФ-Г ТУ 5728-009-13267785-99	Графит "Графлекс" ТУ 5728-001-17172478-97	-	1 комплект	
10	*Грундбукса	712 451.001-08	30Х13 ГОСТ 5949-75	0,45	1	
11	Планка нажимная	СТП 27-72-15	38Х2МЮА ГОСТ 4543-71	4,9	1	
12	Бугель	976-250-13	20ГСЛ ТУ 108.961-79	65,0	1	
13	Шпindelь	976-250-8 ^А	38Х2МЮА ГОСТ 4543-71	18,9	1	
14	Фланец	976-250-15-01	Ст. 3 ГОСТ 380-71	2,1	1	
15	Грундбукса	976-250-16-01	Бр.АЖМц 10-3-1,5 ГОСТ 18175-78	0,51	1	
16	Набивка АГИ	ГОСТ 5152-84	Шнур 10х10	0,165	1	
17	*Кольцо опорное	711 141.006-11	12Х1МФ ГОСТ 20072-74	1,72	1	
18	Втулка	976-250-17-01	Бр.АЖМц 10-3-1,5 ГОСТ 18175-78	0,58	1	
19	Кольцо 100-110-58-2-6	ГОСТ 9833-73	-	0,009	1	
20	Подшипник	8222 ГОСТ 7872-89	-	2,6	2	
22	Подшипник	122 ГОСТ 8338-75	-	2,37	1	
23	Втулка шпинделя	1157-250-4	Ст.35 ГОСТ1050-88	10,3	1	
24	Шпонка 18х11х50	СТП 46-80-169	Ст.45 ГОСТ1050-88	0,078	1	
25	Кольцо упорное	СТП 50-74-06	Ст.35 ГОСТ1050-88	5,41	1	
26	Втулка резьбовая	СТП 24-71-110	Бр.АЖМц 10-3-1,5 ГОСТ 18175-78	2,68	1	
27	Шпилька М30х130	СТП 69-83-250	25Х1МФ ГОСТ 20072-74	0,599	8	
28	Планка стопорная передняя	976-250-18	Ст.20 ГОСТ1050-88	2,19	1	
29	Планка стопорная задняя	976-250-19-02	Ст. 3 ГОСТ 380-71	1,35	1	
30	Гайка М30	СТП 12-80-25	30ХМА ГОСТ 20072-74	0,277	8	
31	Шпилька М20х190	976-250-6-02	25Х1МФ ГОСТ 20072-74	0,424	4	
32	Гайка М16 ГОСТ 5915-70	СТП 11-71-6	Ст.10 ГОСТ 1050-88	0,015	4	
33	Шайба пружинная 16 ГОСТ 6402-70	СТП 17-71-7	Ст.65Г ГОСТ 14959-79	0,01	2	
34	Гайка М20	СТП 12-80-23	30ХМА ГОСТ 20072-74	0,133	2	
35	Шайба 20	СТП 18-71-27	Ст.20 ГОСТ1050-88	0,023	4	
36	Крышка	976-250-22-01	12Х1МФ ГОСТ 20072-74	52,2	1	

Продолжение таблицы 106

37	Болт М16х145	976-250-11-01	Ст.35 ГОСТ1050-88	0,241	2	
38	*Кольцо сальника	711 141.001-08	Ст.30Х13 ГОСТ 5949-75	0,2	1	
39	Болт М12х100 ГОСТ 7798-70	СТП 16-71-85	Ст.35Х ГОСТ 4543-71	0,106	4	
	Стойка	976-250-12	Ст. 25Л ТУ 108.1292-84	118,7	1	
Дополнительные (переменные) запасные части для исполнения 993-250- Э^б						
	Электропривод	876-Э-0-08	-	290,0	1	
1	Корпус	993-250-1 ^о	15Х1М1ФЛ ТУ 108.961.03-79	859,0	1	
3	Седло	976-250-1 ^а -2-03	08Х18Н10Т ГОСТ 5949-75	34,1	1	
5	Шибер	976-250-2 ^а	08Х18Н10Т ГОСТ 5949-75	29,8	1	
21	Шток	976-250-Э ^а -01	25Х2М1Ф ТУ 14-1-552-72	8,1	1	
Масса изделия в сборе				1534,0		
Дополнительные (переменные) запасные части для исполнения 976-250- Э^б-01						
	Электропривод	876-Э-0-08	-	290,0	1	
1	Корпус	993-250-1 ^о -01	15Х1М1ФЛ ТУ 108.961.03-79	857,0	1	
3	Седло	976-250-1 ^а -2-04	08Х18Н10Т ГОСТ 5949-75	31,3	1	
5	Шибер	993-250-2	12Х1МФ ГОСТ 20072-74	29,2	1	
21	Шток	993-250-3	25Х2М1Ф ТУ 14-1-552-72	8,03	1	
Масса изделия в сборе				1532,0		

СПЕЦИФИКАЦИЯ ЗАПАСНЫХ ЧАСТЕЙ

Клапан дроссельный 1157-250-Э, 1157-250-Г. Параметры: Pp – 24,5МПа; tp – 450°С.

Таблица 107

№ поз. по рис. 16	Наименование детали	Обозначение детали	Материал детали	Масса детали (кг)	Количество деталей в изделии (шт.)	Примечание
Запасные части, общие для всех исполнений						
1	Корпус	1157-250-1	15Х1М1ФЛ ТУ 108.961.03-79	850,0	1	
2	Рубашка защитная	976-250-20 ^а -03	08Х18Н10Т ГОСТ 5949-75	15,6	1	
3	Седло	1157-250-1-1	08Х18Н10Т ГОСТ 5949-75	33,5	1	
4	Кольцо	976-250-1-4-07	12Х1МФ ГОСТ 20072-74	23,1	1	
5	Шибер	1157-250-2	12Х1МФ ГОСТ 20072-74	26,5	1	
6	*Кольцо 250х210х20	КГФ-Г-П1 ТУ 5728-004-13267785-99	Графит "Графлекс" ТУ 5728-001-17172478-97	-	1	
7	*Кольцо 250х210х20	КГФ-Г-П2 ТУ 5728-004-13267785-99	Графит "Графлекс" ТУ 5728-001-17172478-97	-	1	
8	*Кольцо разъемное	СТП 41-72-110	12Х1МФ ГОСТ 20072-74	9,83	1	
9	*Комплект сальника	К-05Ш-2х4-64х44х60 КГФ-Г ТУ 5728-009-13267785-99	Графит "Графлекс" ТУ 5728-001-17172478-97	-	1	компл.
10	*Грундбукса	712 451.001-08	30Х13 ГОСТ 5949-75	0,45	1	
11	Планка нажимная	СТП 27-72-15	38Х2МЮА ГОСТ 4543-71	4,9	1	
12	Бугель	1157-250-3	Ст.25Л ТУ 108.1292-84	155,0	1	
13	Шпindelь	976-250-8 ^а -01	38Х2МЮА ГОСТ 4543-71	17,4	1	

14	Гайка специальная	936-150-7Ф	Ст. 35 ГОСТ 1050-88	1,5	1	
15	Грундбукса малая	936-150-8Ф	Бр.АЖМц 10-3-1,5 ГОСТ 18175-78	0,33	1	
17	*Кольцо опорное	711 141.006-11	12Х1МФ ГОСТ 20072-74	1,72	1	
18	Вставка	1157-250-3-3	Ст. 35 ГОСТ 1050-88	8,0	1	
19	Кольцо промежуточное	934-250-26-02	Ст. 20 ГОСТ 1050-88	2,63	1	
20	Подшипник	8222 ГОСТ 7872-89	-	2,6	2	
21	Шток	993-250-3-01	25Х2М1Ф ТУ 14-1-552-72	8,3	1	
22	Подшипник 122	ГОСТ 8338-75	-	2,37	1	
23	Втулка шпинделя	1157-250-4	Ст. 35 ГОСТ 1050-88	10,3	1	
25	Кольцо упорное	СТП 50-74-06	Ст. 35 ГОСТ 1050-88	5,41	1	
26	Втулка резьбовая	СТП 24-71-110	Бр.АЖМц 10-3-1,5 ГОСТ 18175-78	2,68	1	
27	Шпилька М30х130	СТП 69-83-250	25Х1МФ ГОСТ 20072-74	0,6	4	
28	Полухомут малый	1157-250-7	Ст. 3 ГОСТ 16523-97	2,3	1	
29	Полухомут большой	1157-250-8	Ст. 3 ГОСТ 16523-97	2,8	1	
30	Гайка М30	СТП 12-80-25	30ХМА ГОСТ 4543-71	0,277	4	
31	Шпилька М20х190	976-250-6-02	25Х1МФ ГОСТ 20072-74	0,424	4	
32	Гайка М16	СТП 12-80-02	Ст. 35 ГОСТ 1050-88	0,04	2	
33	Шайба 16Т	СТП 17-71-7	Ст. 65Г ГОСТ 14959-79	0,01	2	
34	Гайка М20	СТП 12-80-23	30ХМА ГОСТ 4543-71	0,077	4	
35	Шайба 20	СТП 18-71-27	Ст. 20 ГОСТ 1050-88	0,023	10	
36	Крышка	976-250-22-01	15Х1М1ФЛ ОСТ 108.961.03-79	52,2	1	
37	Болт М16х135	976-250-11	Ст. 35 ГОСТ 1050-88	0,227	2	
38	*Кольцо сальника	711 141.001-08	30Х13 ГОСТ 5949-75	0,2	1	
	Кольцо	936-150-9Ф	Бр.АЖМц 10-3-1,5 ГОСТ 18175-78	0,07	1	
	Кольцо установочное	976-250-5	Ст. 20 ГОСТ 1050-88	1,05	1	
	Шайба	1157-250-9	Ст. 35 ГОСТ 1050-88	0,018	1	
	Шайба	1157-250-9-01	Ст. 35 ГОСТ 1050-88	0,02	1	
	Указатель	1157-250-10	Ст. 3 ГОСТ 16523-97	0,007	1	
	Диск опорный	1157-250-11	12Х1МФ ГОСТ 20072-74	6,0	1	
	Подшипник	2ШМ17. ГОСТ 3675-78	-	0,148	1	
	Ось Ø20h11x55	СТП 20-71-165	Ст. 35Х ГОСТ 4543-71	0,136	2	
	Болт откидной	СТП 35-72-15	Ст. 35Х ГОСТ 4543-71	0,477	2	
	Гайка М20	СТП 12-80-03	Ст. 35 ГОСТ 1050-88	0,077	6	
	Гайка М24	СТП 12-80-24	30ХМА ГОСТ 4543-71	0,133	2	
	Шпилька М20х85	СТП 69-83-122	Ст. 35Х ГОСТ 4543-71	0,17	6	
	Шайба 24	СТП 18-71-28	Ст. 20 ГОСТ 1050-88	0,032	2	
Дополнительные (переменные) запасные части для исполнения 1157-250-Э						
	Электропривод	876-Э-0-07	-	315,0	1	
Масса изделия в сборе				1545,0		
Дополнительные (переменные) запасные части для исполнения 1157-250-Г						
	Муфта шарнирная	Б.056.159 ^а	-	19,2	1	
	Муфта	1157-250-12	Ст. 35 ГОСТ 1050-88	12,0	1	
	Маховик	1016-250-50-01	Сч.15 ГОСТ 1412-85	23,7	1	
Масса изделия в сборе				1285,0		

СПЕЦИФИКАЦИЯ ЗАПАСНЫХ ЧАСТЕЙ
Клапан регулирующий 992-250-Э⁶ Параметры: Pp – 37,3 МПа; tр – 280°С.

Таблица 108

№ поз. по рис. 16	Наименование детали	Обозначение детали	Материал детали	Масса детали (кг)	Количество деталей в изделии (шт.)	Примечание
Запасные части, общие для всех исполнений						
1	Корпус	992-250-1 [*]	Ст.20ГСЛ ОСТ 108.961.03-79	743	1	
2	Рубашка защитная	976-250-20 ^а -02	08Х18Н10Т ГОСТ 5949-75	15,6	1	
3	Седло	976-250-1 ^а -2-01	08Х18Н10Т ГОСТ 5949-75	34,6	1	
4	Кольцо	976-250-20 ^а -2-02	Ст.20 ГОСТ 1050-88	2,2	1	
5	Шибер	976-250-2 ^а	08Х18Н10Т ГОСТ 5949-75	29,8	1	
6	*Кольцо уплотнительное графитовое	КГФ-Г-П1 250х210х20 ТУ5728-004-13267785-99	Графит "Графлекс" ТУ5728-001-17172478-97	-	1	
7	*Кольцо уплотнительное графитовое	КГФ-Г-П2 250х210х20 ТУ5728-004-13267785-99	Графит "Графлекс" ТУ5728-001-17172478-97	-	1	
8	Кольцо разъемное	СТП 41-72-110	12Х1МФ ГОСТ 20072-74	9,83	1	
9	*Комплект	К-01Ш-2х4-64х44х60 КГФ-Г-Т ТУ5728-009-13267785-99	Графит "Графлекс" ТУ5728-001-17172478-97	-	1	
10	Грундбукса	712.451.001-08	30Х13 ГОСТ 5949-75	0,45	1	
11	Планка нажимная	СТП 27-72-15	38Х2МЮА ГОСТ 4543-71	4,9	1	
12	Бугель	976-250-13	Ст.20ГСЛ ТУ 108.1292-84	6,5	1	
13	Шпindelь	976-250-8 ^а	38Х2МЮА ГОСТ 4543-71	18,9	1	
14	Фланец	976-250-15-01	Ст.3 ГОСТ 14637-79	2,1	1	
15	Грундбукса	976-250-16-01	Бр.АЖМц 10-3-1,5 ГОСТ 18175-78	0,51	1	
16	Набивка АГИ	----	шнур 10х10х1100	0,17	1	
18	Втулка	976-250-17-01	Бр.АЖМц 10-3-1,5 ГОСТ 18175-78	0,58	1	
19	Кольцо 100-110-58-2-6	ГОСТ 9833-73	----	0,009	1	
20	Подшипник	8222 ГОСТ 7872-89	----	2,6	2	
22	Подшипник	122 ГОСТ 8338-75	----	2,37	1	
23	Втулка шпинделя	СТП 53-75-205	Ст.35 ГОСТ 1050-88	12	1	
25	Кольцо упорное	СТП 50-74-06	Ст.35 ГОСТ 1050-88	5,14	1	
26	Втулка резьбовая	СТП 24-71-110	Бр.АЖМц 10-3-1,5 ГОСТ 18175-78	2,83	1	
27	Шпилька М30Х130	СТП 69-83-150	Ст.35Х ГОСТ 4543-71	0,599	8	
28	Планка стопорная передняя	976-250-18	Ст.20 ГОСТ 1050-88	2,19	1	
29	Планка стопорная задняя	976-250-19-02	Ст.3 ГОСТ 14637-89	1,35	1	
30	Гайка М30	СТП 12-80-05	Ст.35 ГОСТ 1050-88	0,277	8	
31	Шпилька М20х190	976-250-6-01	Ст.35Х ГОСТ 4543-71	0,424	4	
32	Гайка М16	СТП 11-71-7	Ст.10 ГОСТ 1050-88	0,033	2	
33	Шайба 16	СТП 17-71-7	Ст.65Г ГОСТ 14959-79	0,01	2	
34	Гайка М20	СТП 12-80-03	Ст.35 ГОСТ 1050-88	0,077	4	
35	Шайба 20	СТП 18-71-27	Ст.20 ГОСТ 1050-88	0,023	4	
36	Крышка	976-250-22	Ст.20 ГОСТ 1050-88	52,2	1	

Продолжение таблицы 108

37	Болт М16×145	976-250-11-01	Ст.35 ГОСТ 1050-88	0,241	2	
38	Кольцо сальника	711141.001-08	30Х13 ГОСТ 5949-75	0,2	1	
39	Болт М12×100	СТП 16-71-85	Ст.35Х ГОСТ 4543-71	0,106	4	
	Электропривод	795-ЭР-О-V	-	186,4	1	
	Стойка	976-250-12	Ст.25П ТУ 108.1292-84	118,7	1	
Масса изделия в сборе				1320,0		

СПЕЦИФИКАЦИЯ ЗАПАСНЫХ ЧАСТЕЙ

Клапан регулирующий 992-300-Э^Б; -01-Э^Б; -02-Э^Б Параметры: Рр – 37,3 МПа; tр – 280°С.

Таблица 109

№ поз. по рис. 16	Наименование детали	Обозначение детали	Материал детали	Масса детали (кг)	Количество деталей в изделии (шт.)	Примечание
Запасные части, общие для всех исполнений						
2	Рубашка защитная	976-250-20 ^а -05	08Х18Н10Т ГОСТ 5949-75	21,8	1	
4	Кольцо	976-250-20 ^а -2-05	Ст.20 ГОСТ 1050-88	4,7	1	
6	*Кольцо уплотнительное графитовое	КГФ-Г-П1 250×210×20 ТУ5728-004-13267785-99	Графит "Графлекс" ТУ5728-001-17172478-97	-	1	
7	*Кольцо уплотнительное графитовое	КГФ-Г-П2 250×210×20 ТУ5728-004-13267785-99	Графит "Графлекс" ТУ5728-001-17172478-97	-	1	
8	Кольцо разъемное	СТП 41-72-110	12Х1МФ ГОСТ 20072-74	9,83	1	
9	*Комплект	К-01Ш-2×4-64×44×60 КГФ-Г-Т ТУ5728-009-13267785-99	Графит "Графлекс" ТУ5728-001-17172478-97	-	1	
10	Грундбукса	712.451.001-08	30Х13 ГОСТ 5949-75	0,45	1	
11	Планка нажимная	СТП 27-72-15	38Х2МЮА ГОСТ 4543-71	4,9	1	
12	Бугель	976-250-13	Ст.20ГСЛ ТУ 108.1292-84	6,5	1	
13	Шпindelь	976-250-8 ^а	38Х2МЮА ГОСТ 4543-71	18,9	1	
14	Фланец	976-250-15-01	Ст.3 ГОСТ 14637-79	2,1	1	
15	Грундбукса	976-250-16-01	Бр.АЖМц 10-3-1,5 ГОСТ 18175-78	0,51	1	
16	Набивка АГИ	-	Шнур 10×10×1100	0,17	1	
18	Втулка	976-250-17-01	Бр.АЖМц 10-3-1,5 ГОСТ 18175-78	0,58	1	
19	Кольцо 100-110-58-2-6	ГОСТ 9833-73	-	0,009	1	
20	Подшипник	8222 ГОСТ 7872-89	-	2,6	2	
22	Подшипник	122 ГОСТ 8338-75	-	2,37	1	
23	Втулка шпинделя	СТП 53-75-205	Ст.35 ГОСТ 1050-88	12	1	
25	Кольцо упорное	СТП 50-74-06	Ст.35 ГОСТ 1050-88	5,14	1	
26	Втулка резьбовая	СТП 24-71-110	Бр.АЖМц 10-3-1,5 ГОСТ 18175-78	2,83	1	
27	Шпилька М30Х130	СТП 69-83-150	Ст.35Х ГОСТ 4543-71	0,599	8	
28	Планка стопорная передняя	976-250-18	Ст.20 ГОСТ 1050-88	2,19	1	
29	Планка стопорная задняя	976-250-19-02	Ст.3 ГОСТ 14637-89	1,35	1	

30	Гайка М30	СТП 12-80-05	Ст.35 ГОСТ 1050-88	0,277	8	
31	Шпилька М20×190	976-250-6-01	Ст.35Х ГОСТ 4543-71	0,424	4	
32	Гайка М16	СТП 11-71-7	Ст.10 ГОСТ 1050-88	0,033	2	
33	Шайба 16	СТП 17-71-7	Ст.65Г ГОСТ 14959-79	0,01	2	
34	Гайка М20	СТП 12-80-03	Ст.35 ГОСТ 1050-88	0,077	4	
35	Шайба 20	СТП 18-71-27	Ст.20 ГОСТ 1050-88	0,023	4	
36	Крышка	976-250-22	Ст.20 ГОСТ 1050-88	52,2	1	
37	Болт М16×145	976-250-11-01	Ст.35 ГОСТ 1050-88	0,241	2	
38	Кольцо сальника	711141.001-08	30Х13 ГОСТ 5949-75	0,2	1	
39	Болт М12×100	СТП 16-71-85	Ст.35Х ГОСТ 4543-71	0,106	4	
	Электропривод	795-ЭР-0	-	194,4	1	
	Стойка	976-250-12	Ст.25Л ТУ 108.1292-84	119	1	
Дополнительные (переменные) запасные части для исполнения 992-300-Э^Б						
1	Корпус	992-300-1 ^Б	Ст.20ГСЛ ОСТ 108.961.03-79	940	1	
3	Седло	992-300-1 ^Б -3	08Х18Н10Т ГОСТ 5949-75	47,7	1	
5	Шибер	976-250-2 ^Б	08Х18Н10Т ГОСТ 5949-75	29,8	1	
Масса изделия в сборе				1531,0		
Дополнительные (переменные) запасные части для исполнения 992-300-Э^Б-01						
1	Корпус	992-300-1 ^Б -01	Ст.20ГСЛ ОСТ 108.961.03-79	859	1	
3	Седло	992-300-1 ^Б -3-02	08Х18Н10Т ГОСТ 5949-75	44,8	1	
5	Шибер	976-250-2 ^Б	08Х18Н10Т ГОСТ 5949-75	29,8	1	
Масса изделия в сборе				1528,0		
Дополнительные (переменные) запасные части для исполнения 992-300-Э^Б-02						
1	Корпус	992-300-1 ^Б -02	Ст.20ГСЛ ОСТ 108.961.03-79	934	1	
3	Седло	992-300-1 ^Б -3-03	08Х18Н10Т ГОСТ 5949-75	41,6	1	
5	Шибер	976-250-2 ^Б -02	08Х18Н10Т ГОСТ 5949-75	29,5	1	
Масса изделия в сборе				1525,0		

Клапан регулирующий серии 1416

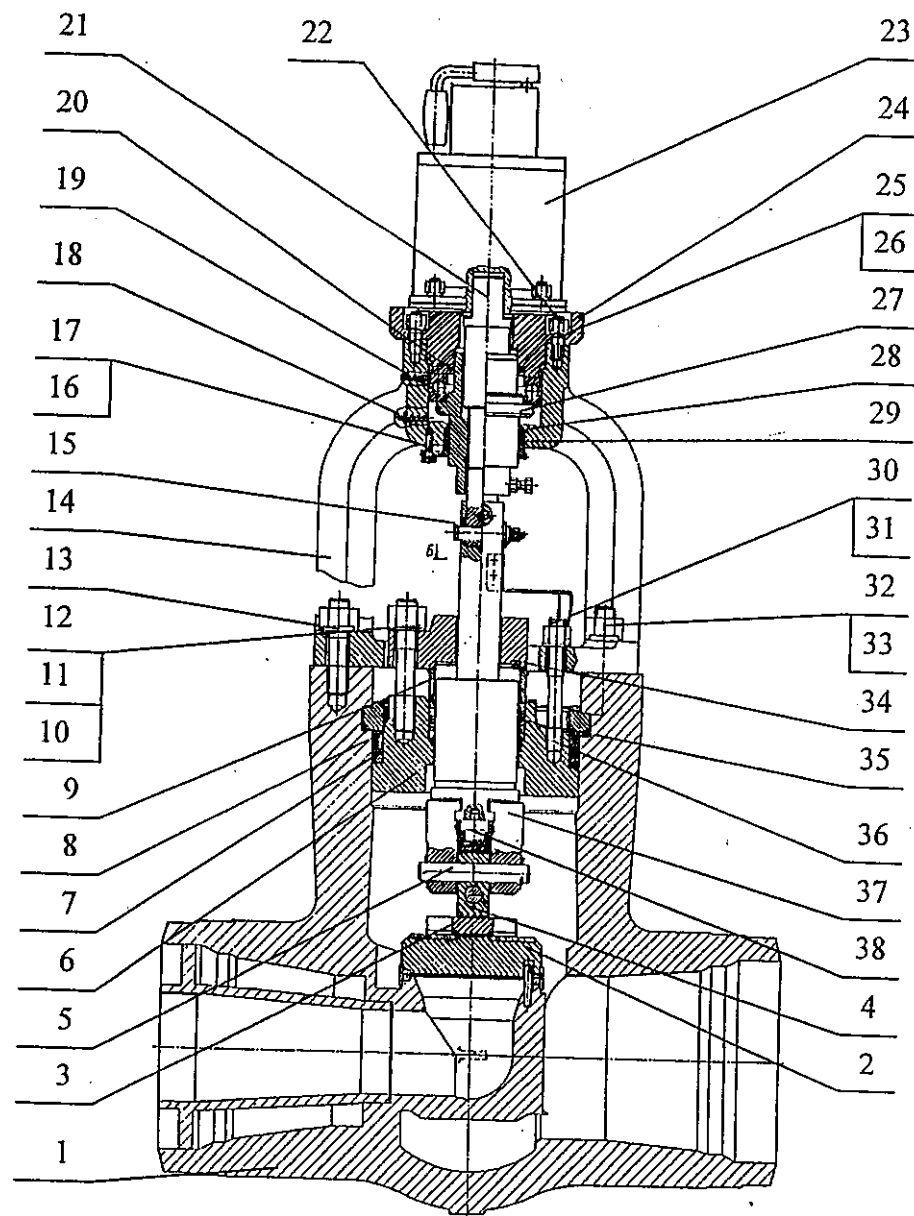


Рис.17

СПЕЦИФИКАЦИЯ ЗАПАСНЫХ ЧАСТЕЙ

Клапан регулирующий 1416-100-Р, -01,-02. Параметры: Рр – 17,6 МПа; tр – 240°С.

Таблица 110

№ поз. по рис. 17	Наименование детали	Обозначение детали	Материал детали	Масса детали (кг)	Количество деталей в изделии (шт.)	Примечание
Запасные части, общие для всех исполнений						
1	Корпус	1416-100-20			1	
4	Камень	1416-100-1	30X13 ГОСТ 5949-75	0,51	1	
5	Ось	1416-100-2-01	30X13 ГОСТ 5949-75	0,2	1	
6	Крышка	1416-100-5	15X1M1ФЛ ГОСТ 20072-74	9,2	1	
7	*Кольцо 170x145x15	КГФ-Г-П1 ТУ 5728-004-13267785-99	Графит "Графлекс" ТУ 5728-001-17172478-97	-	1	
8	*Кольцо 170x145x15	КГФ-Г-П2 ТУ 5728-004-13267785-99	Графит "Графлекс" ТУ 5728-001-17172478-97	-	1	
9	*Грундбукса	1416-100-4	Ст. 20 ГОСТ 1050-88	0,3	1	
10	Шпилька М20x85	СТП 69-83-222-Т	25X1MФ ГОСТ 20072-74	0,17	4	
11	Гайка М20	СТП 12-80-105-Т	Ст. 35 ГОСТ 1050-88	0,08	4	
12	Шайба 20Т ГОСТ 6402-70	СТП 17-71-8	Ст. 65Г ГОСТ 14959-79	0,02	4	
14	Бугель	1416-100-8	Ст. 25Л ТУ 108.1292-84	23,0	1	
15	Втулка	1416-250-76	Бр АЖ 9-4 ГОСТ 18175-78	0,04	4	
17	Болт	1260-250-23	Ст. 35Х ГОСТ 4543-71	0,03	2	
18	Опора	1416-100-12	Ст. 45 ГОСТ 1050-88	0,85	1	
19	Подшипник	8113 ГОСТ 7872-83		0,34	1	
20	Опора	1416-100-11	Ст. 45 ГОСТ 1050-88	1,0	1	
21	Шпindelь	1416-250-3-02	14X17H2 ГОСТ 5949-75	9,4	1	
22	Шпилька М10x60	1260-100-21	Ст. 35Х ГОСТ 4543-71	0,034	8	
23	Колпак	1260-100-12	Ст. 20 ГОСТ 1050-88	1,06	1	
24	Крышка	1260-100-9	Ст. 45 ГОСТ 1050-88	2,85	1	
28	Кольцо	1416-100-13	Бр.АЖМц 10-3-1,5 ГОСТ 18175-78	0,06	1	
29	Набивка	СНВ ТУ 34-72-10236-94	Шнур 10x10x173	0,014	2	
30	Гайка М10 ГОСТ 5915-70	СТП 11-71-5-Т	Ст. 10 ГОСТ 1050-88	0,012	20	
31	Шайба 10	СТП 18-71-04	Ст. 3 ГОСТ 380-71	0,0041	4	
34	Плaшка нажимная	1414-100-6	Ст. 35 ГОСТ 1050-88	1,8	1	
35	*Комплект	К-03Ш-2x3-92-80-40 КГФ-Г ТУ 5728-009-13267785-99	Графит "Графлекс" ТУ 5728-001-17172478-97	-	1	
36	Шпилька	1260-100-24	Ст. 35Х ГОСТ 4543-71	0,07	4	
37	Соединитель	1416-100-3	30X13 ГОСТ 5949-75	1,24	1	
38	Штифт	1416-250-19	Ст. 35 ГОСТ 1050-88	0,2	1	
Дополнительные (переменные) запасные части для исполнения 1416-100-Р						
2	Седло	1416-100-30	08X18H10Т	2,04	1	
3	Золотник	1416-100-40	14X17H2 ГОСТ 5949-75	1,43	1	
Масса изделия в сборе				183,0		
Дополнительные (переменные) запасные части для исполнения 1416-100-Р-01						

Продолжение таблицы 110

2	Седло	1416-100-30-01	08X18H10T	2,28	1	
3	Золотник	1416-100-40-01	14X17H2 ГОСТ 5949-75	1,29	1	
Масса изделия в сборе				183,0		
Дополнительные (переменные) запасные части для исполнения 1416-100-Р-02						
2	Седло	1416-100-30-02	08X18H10T	2,52	1	
3	Золотник	1416-100-40-02	14X17H2 ГОСТ 5949-75	1,18	1	
Масса изделия в сборе				183,0		

СПЕЦИФИКАЦИЯ ЗАПАСНЫХ ЧАСТЕЙ

Клапан регулирующий 1416-175-Р, -01, -02. Параметры: Рр – 17,6 МПа; tр – 240°С.

Таблица 111

№ поз. по рис. 17	Наименование детали	Обозначение детали	Материал детали	Масса детали (кг)	Количество деталей в изделии (шт.)	Примечание
Запасные части, общие для всех исполнений						
3	Золотник	1416-250-50-01	14X17H2 ГОСТ 5949-75	3,93	1	
4	Камень	1416-250-16	30X13 ГОСТ 5949-75	1,1	1	
5	Ось	1416-250-17	30X13 ГОСТ 5949-75	0,5	2	
6	Крышка	1416-175-3	Ст. 20 ГОСТ 1050-88	19,2	1	
7	*Кольцо 250x210x20	КГФ-Г-П1 ТУ 5728-004-13267785-99	Графит "Графлекс" ТУ 5728-001-17172478-97	-	1	
8	*Кольцо 250x210x20	КГФ-Г-П2 ТУ 5728-004-13267785-99	Графит "Графлекс" ТУ 5728-001-17172478-97	-	1	
9	*Грундбукса	1416-175-2	Ст. 20 ГОСТ 1050-88	0,76	1	
10	Шпилька М24x135	СТП 69-83-140Т	Ст. 35Х ГОСТ 4543-71	0,4	2	
11	Гайка М24	СТП 12-80-04-Т	Ст. 35 ГОСТ 1050-88	0,13	6	
12	Шайба 24	СТП 18-71-28	Ст. 20 ГОСТ 1050-88	0,032	2	
14	Бугель	1414-175-30	Ст. 25Л ТУ 108.1292-84	50,0	1	
15	Втулка	1416-250-76	Бр.АЖ 9-4 ГОСТ 1817-78	0,04	4	
17	Болт М10x35 ГОСТ 7798-70	СТП 16-71-11Т	Ст. 10 ГОСТ 1050-88	0,0327	2	
18	Опора	1260-250-9	Ст. 45 ГОСТ 1050-88	5,0	1	
19	Подшипник	8222 ГОСТ 7872-89	-	2,6	1	
20	Опора	1260-250-11	Ст. 45 ГОСТ 1050-88	5,09	1	
21	Шпindelь	1416-250-3-01	14X17H2 ГОСТ 5949-75	14,5	1	
22	Шпилька М20x100	СТП 70-83-110Т	Ст. 35Х ГОСТ 4543-71	0,20	8	
23	Колпак	1260-250-22	Ст. 20 ГОСТ 1050-88	4,54	1	
24	Крышка	1260-250-14	Ст. 45 ГОСТ 1050-88	14,7	1	
25	Гайка М20	СТП 12-80-23-Т	30ХМА ГОСТ 20072-74	0,08	12	
26	Шайба 20Т ГОСТ 6402-70	СТП 17-71-8	Ст. 65Г ГОСТ 14959-79	0,023	8	
28	Кольцо	1416-250-78	Бр АЖМц 10-3-1,5 ГОСТ 18175-78	0,06	1	

29	Набивка	СНВ ТУ 3472.10236-94	Шнур 8x8x170	0,01	2	
30	Гайка М24	СТП 12-80-04-Т	Ст. 35 ГОСТ 1050-88	0,13	6	
31	Шайба стопорная	1260-175-8	Ст. 3 ГОСТ 380-71	0,013	4	
34	Планка нажимная	1416-175-4	Ст. 35 ГОСТ 1050-88	6,2	1	
35	Комплект	К-03Ш-2х3-110х94х40 КФ-Г ТУ 5728-009-13267785-99	Графит "Графлекс" ТУ 5728-001-17172478-97	-	1	
36	Шпилька М20х135	СТП 69-83-229Т	25Х1МФ ГОСТ 20072-74	0,33	4	
37	Соединитель	1416-250-18	30Х13 ГОСТ5949-75	6,8	1	
38	Штифт	1416-250-19	Ст. 35 ГОСТ 1050-88	0,2	1	
Дополнительные (переменные) запасные части для исполнения 1416-175-Р						
1	Корпус	1416-175-10	20ГСЛ ТУ 108.1292-84	423	1	
2	Седло	1416-225-50-02	08Х18Н10Т ГОСТ 5949-75	5,7	1	
Масса изделия в сборе				615,0		
Дополнительные (переменные) запасные части для исполнения 1416-175-Р-01						
1	Корпус	1416-175-10-01	20ГСЛ ТУ 108.1292-84	423	1	
2	Седло	1416-225-50-04	08Х18Н10Т ГОСТ 5949-75	5,5	1	
Масса изделия в сборе				618,0		
Дополнительные (переменные) запасные части для исполнения 1416-175-Р-02						
1	Корпус	1416-175-10-02	20ГСЛ ТУ 108.1292-84	42,3	1	
2	Седло	1416-225-50-05	08Х18Н10Т ГОСТ 5949-75	4,75	1	
Масса изделия в сборе				617,0		

Обратный клапан серий 720,843

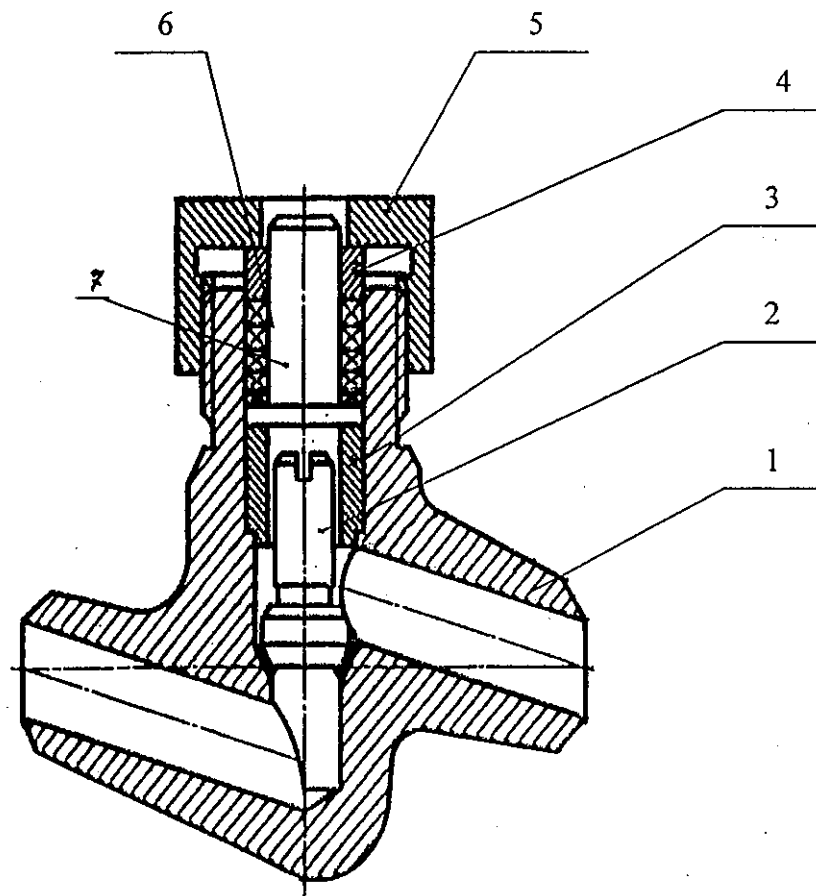


Рис.18

СПЕЦИФИКАЦИЯ ЗАПАСНЫХ ЧАСТЕЙ

Клапан обратный 720-20-0А Параметры: Рр – 37,3; 23,5; 18,1МПа; tp – 280°С; 250°С; 215°С
 Клапан обратный 720-20-0А-01 Параметры: Рр – 25,0; 13,7; 9,8 МПа; tp – 545°С; 560°С; 540°С

Таблица 112

№ поз. по рис. 18	Наименование детали	Обозначение детали	Материал детали	Масса детали (кг)	Количество деталей в изделии (шт.)	Примечание
Запасные части, общие для всех исполнений						
1 2	Тарелка	720-20-2А	25Х1МФ ГОСТ 20072-74	0,08	1	
3	Втулка	720-20-3А	30Х13 ГОСТ 5949-75	0,07	1	
6	*Кольцо КГФ-Г 30х18х6	ТУ 5728-002-13267785-95	Графит "Графлекс" ТУ 5728-001-17172478-97	0,011	3	
Дополнительные (переменные) запасные части для исполнения 720-20-0А						
1	Корпус	998-20-1	Ст.25 ГОСТ 1050-88	1,75	1	
1 7	Крышка	720-20-4А	Ст.20 ГОСТ 1050-88	0,09	1	
5	Гайка накидная	720-20-6А	Ст.20 ГОСТ 1050-88	0,6	1	
4	Кольцо	720-20-5А	Ст.35 ГОСТ 1050-88	0,04	1	
Масса изделия в сборе				2,8		
Дополнительные (переменные) запасные части для исполнения 720-20-0А-01						
1	Корпус	999-20-1	12Х1МФ ГОСТ 20072-74	1,75	1	
1 7	Крышка	720-20-5А	12Х1МФ ГОСТ 20072-74	0,09	1	
5	Гайка накидная	720-20-6А-01	12Х1МФ ГОСТ 20072-74	0,6	1	
4	Кольцо	720-20-5А	Ст.35 ГОСТ 1050-88	0,04	1	
Масса изделия в сборе				2,8		

СПЕЦИФИКАЦИЯ ЗАПАСНЫХ ЧАСТЕЙ

Клапан обратный 843-40-0^а-01; -02; -03; -04. Параметры: Рр – 25,0МПа; tp – 545°С-исп.01; Рр – 37,3МПа; tp – 280°С-исп.02;
 Рр – 23,5; 18,1МПа; tp – 250°; 215°С-исп.03; Рр – 9,8МПа; tp – 540°С-исп 04.

Таблица 113

№ поз. по рис. 18	Наименование детали	Обозначение детали	Материал детали	Масса детали (кг)	Количество деталей в изделии (шт.)	Примечание
Запасные части, общие для всех исполнений						
Дополнительные (переменные) запасные части для исполнения 843-40-0^а-01						
1	Корпус	1054-50-1-01	12Х1МФ ГОСТ 20072-74	9,8	1	
6	Кольцо КГФ-Г 56х36х8	ТУ 5728-002-13267785-99	-	0,081	5	
2	Тарелка	843-40-2 ^а -01	25Х1МФ ГОСТ 20072-74	0,38	1	

7	Крышка	843-40-4 ^а -01	25X1МФ ГОСТ 20072-74	0,8	1	
3	Втулка	843-40-3 ^а -01	30X13 ГОСТ 5949-75	0,65	1	
4	*Кольцо	843-40-5 ^о -01	Ст. 35 ГОСТ 1050-88	0,636	1	
5	Гайка накидная	843-40-6 ^а -01	12X1МФ ГОСТ 20072-74	2,7	1	
Масса изделия в сборе				15,4		
Дополнительные (переменные) запасные части для исполнения 843-40-0 ^а -02						
1	Корпус	1054-50-1	Ст. 20 ГОСТ 1050-88	9,3	1	
6	*Кольцо КГФ-Г 56x36x8	ТУ 5728-002-13267785-99	-	0,081	5	
2	Тарелка	843-40-2 ^а -02	Ст. 20 ГОСТ 1050-88	0,38	1	
7	Крышка	843-40-4 ^а -02	Ст. 35 ГОСТ 1050-88	0,8	1	
3	Втулка	843-40-3 ^а -01	30X13 ГОСТ 5949-75	0,65	1	
4	*Кольцо	843-40-5 ^о -01	Ст. 35 ГОСТ 1050-88	0,636	1	
5	Гайка накидная	843-40-6 ^а -01	12X1МФ ГОСТ 20072-74	2,7	1	
Масса изделия в сборе				14,9		
Дополнительные (переменные) запасные части для исполнения 843-40-0 ^а -03						
1	Корпус	1052-65-1	Ст. 20 ГОСТ 1050-88	11,8	1	
6	*Кольцо КГФ-Г 62x36x13	ТУ 5728-002-13267785-99	-	0,109	3	
2	Тарелка	843-40-2 ^а -03	Ст. 20 ГОСТ 1050-88	0,60	1	
7	Крышка	843-40-4 ^а -03	Ст. 35 ГОСТ 1050-88	0,9	1	
3	Втулка	843-40-3 ^а -02	30X13 ГОСТ 5949-75	0,73	1	
4	*Кольцо	843-40-5 ^о -02	Ст. 35 ГОСТ 1050-88	0,676	1	
5	Гайка накидная	843-40-6 ^а -02	Ст. 20 ГОСТ 1050-88	2,77	1	
Масса изделия в сборе				17,8		
Дополнительные (переменные) запасные части для исполнения 843-40-0 ^а -04						
1	Корпус	1052-65-1	12X1МФ ГОСТ 20072-74	11,8	1	
6	*Кольцо КГФ-Г 62x36x13	ТУ 5728-002-13267785-99	-	0,109	3	
	Тарелка	843-40-2 ^а -04	12X1МФ ГОСТ 20072-74	0,60	1	
	Крышка	843-40-4 ^а -04	25X1МФ ГОСТ 20072-74	0,9	1	
	Втулка	843-40-3 ^а -02	30X13 ГОСТ 5949-75	0,73	1	
	*Кольцо	843-40-5 ^о -05	Ст. 35 ГОСТ 1050-88	0,801	1	
	Гайка накидная	843-40-6 ^а -01	12X1МФ ГОСТ 20072-74	2,7	1	
Масса изделия в сборе				17,9		

Клапан обратный серий 912,935,1273

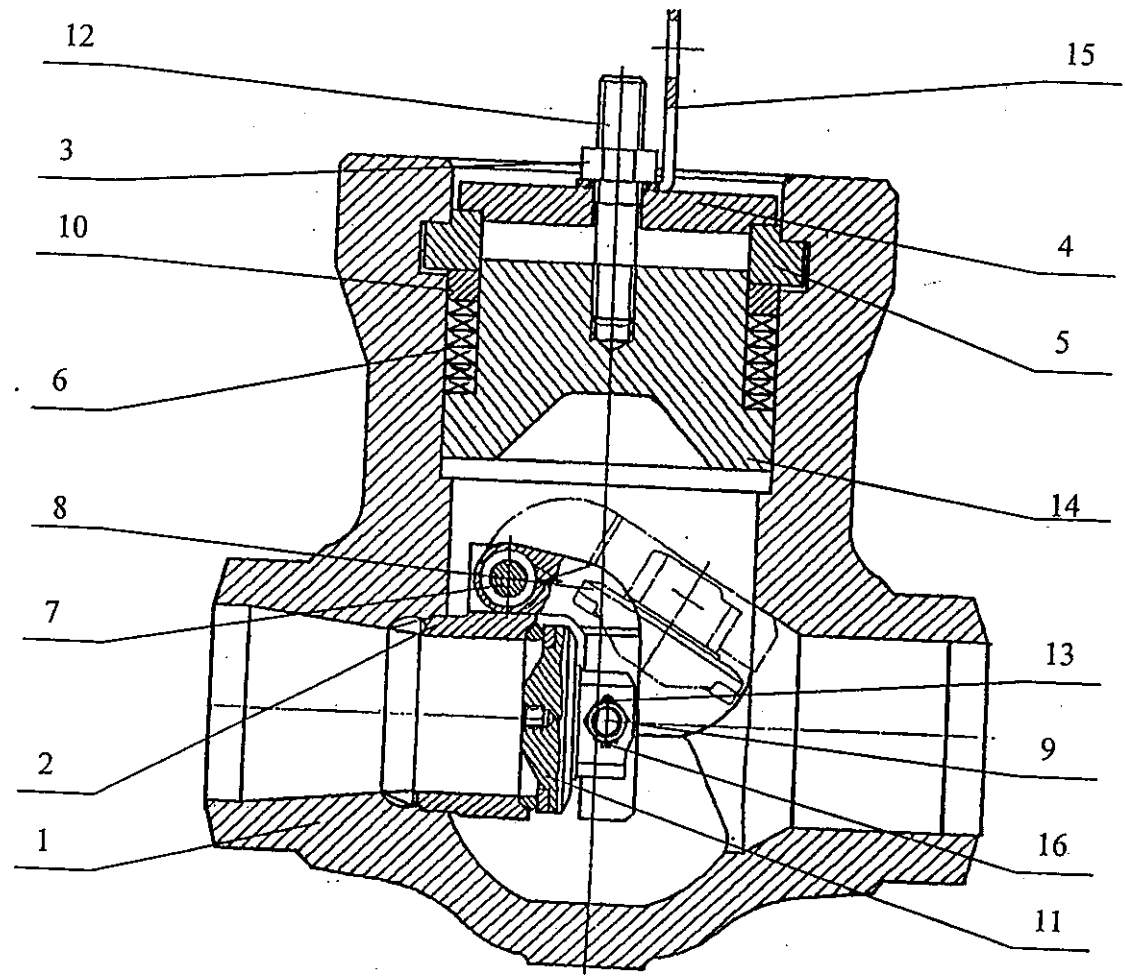


Рис.19

СПЕЦИФИКАЦИЯ ЗАПАСНЫХ ЧАСТЕЙ

Клапан обратный 912-100-ОА Параметры: Pp – 37,3 МПа; tp – 280°C

Клапан обратный 935-100-ОА Параметры: Pp – 23,5 МПа; tp – 250°C

Клапан обратный 935-100-ОАМ Параметры: Pp – 9,8 МПа; tp – 540°C

Таблица 114

№ поз. по рис. 19	Наименование детали	Обозначение детали	Материал детали	Масса детали (кг)	Количество деталей в изделии (шт.)	Примечание
Запасные части, общие для всех исполнений						
3	Гайка М24	СТП 12-80-04	Ст.35 ГОСТ 1050-88	0,13	1	
4	Диск опорный	912-150-10	Ст.20 ГОСТ 1050-88	3,0	1	
6	*Комплект	К-ООШ-6-16x9x30-КГФ-Г ТУ 5728-009-13267785-99	Графит "Графлекс" ТУ 5728-001-17172478-97	-	1 комплект	
7	Ось	912-10-8	30X13 ГОСТ 5632-72	0,2	1	
9	Ось тарелки	912-100-12	30X13 ГОСТ 5632-72	0,08	1	
12	Шпилька М24	СТП 69-83-138	Ст. 35Х ГОСТ 4543-71	0,373	1	
13	Шплинт 3,2x25	СТП 19-71-2	Ст. 3 ГОСТ 380-71	0,0016	2	
15	Ушко	912-100-17	Ст.20 ГОСТ 1050-88	0,21	1	
	Втулка рычага	912-100-8	Бр.АЖМц 10-3-1,5 ГОСТ 18175-78	0,03	2	
	Шайба стопорная	912-100-3	08X18Н10Т ГОСТ 5632-72	0,02	2	
Дополнительные (переменные) запасные части для исполнения 912-100-ОА						
1	Корпус	912-100-1А	Ст.20 ГОСТ 1050-88	76,0	1	
2	Седло	912-100-18	Ст.25Л ОСТ 108.961-79	2,3	1	
8	Рычаг	912-100-14	Ст.25Л ТУ 108.1292-84	0,9	1	
5	Кольцо разъемное	СТП 41-72-023	Ст.20 ГОСТ 1050-88	2,6	1	
10	*Кольцо опорное	711.141.006-01	Ст.20 ГОСТ 1050-88	0,53	1	
11	Тарелка	912-100-6	Ст.20 ГОСТ 1050-88	1,45	1	
14	Крышка	912-150-11	Ст.20 ГОСТ 1050-88	12,9	1	
16	Гайка М12	СТП 12-80-11	Ст. 35 ГОСТ 1050-88	0,02	2	
Масса изделия в сборе				105,0		
Дополнительные (переменные) запасные части для исполнения 935-100-ОА						
1	Корпус	912-100-1А-01	20ГСЛ ОСТ 108.961.03-79	78,0	1	
2	Седло	912-100-18	Ст.25Л ОСТ 108.961-79	2,3	1	
8	Рычаг	912-100-14	Ст.25Л ТУ 108.1292-84	0,9	1	
5	Кольцо разъемное	СТП 41-72-023	Ст.20 ГОСТ 1050-88	2,6	1	
10	*Кольцо опорное	711.141.006-01	Ст.20 ГОСТ 1050-88	0,53	1	
11	Тарелка	912-100-6	Ст.20 ГОСТ 1050-88	1,45	1	
14	Крышка	912-150-11	Ст.20 ГОСТ 1050-88	12,9	1	
16	Гайка М12	СТП 12-80-11	Ст. 35 ГОСТ 1050-88	0,02	2	
Масса изделия в сборе				105,0		
Дополнительные (переменные) запасные части для исполнения 935-100-ОАМ						
1	Корпус	912-100-1А-02	Ст. 15Х1М1Ф ГОСТ 20072-74	76,0	1	

Продолжение таблицы 114

2	Седло	912-100-18-01	Ст. 20ХМФЛ ОСТ 108.961.03-19	2,3	1	
8	Рычаг	912-400-14-01	Ст.20ХМФЛ ТУ 108.1292-84	0,9	1	
5	Кольцо разъемное	СТП 41-72-023	12Х1МФ ГОСТ20072-74	2,6	1	
10	*Кольцо опорное	711.141.006-02	12Х1МФ ГОСТ20072-74	0,53	1	
11	Тарелка	912-100-6-01	12Х1МФ ГОСТ20072-74	1,31	1	
14	Крышка	912-150-11-01	12Х1МФ ГОСТ20072-74	12,9	1	
16	Гайка М12	СТП 12-80-31	25Х1МФ ГОСТ20072-74	0,02	2	
Масса изделия в сборе				105,0		

СПЕЦИФИКАЦИЯ ЗАПАСНЫХ ЧАСТЕЙ

Клапан 912-150-О Параметры: Pp – 37,3 МПа; tp - 280°С

Клапан 935-150-О Параметры: Pp – 18,1 МПа; tp - 215°С

Клапан 935-150-ОМ Параметры: Pp – 9,8 МПа; tp -540°С

Таблица 115

№ поз. по рис. 19	Наименование детали	Обозначение детали	Материал детали	Масса детали (кг)	Количество деталей в изделии (шт.)	Примечание
Запасные части, общие для всех исполнений						
3	Гайка М24	СТП 12-80-04	Ст. 35 ГОСТ 1050-88	0,13	1	
4	Диск опорный	912-150-10	Ст. 20 ГОСТ 1050-88	3,0	1	
6	*Комплект	К-ООШ-6-16х9х30-КГФ-Г ТУ 5728-009-13267785-99	Графит "Графлекс" ТУ 5728-001-17172478-97	-	1 комплект	
7	Ось	912-100-8	30Х13 ГОСТ 5632-72	0,2	1	
9	Ось тарелки	912-100-12	30Х13 ГОСТ 5632-72	0,08	1	
12	Шпилька М24х125	СТП 69-83-138	Ст. 35Х ГОСТ 4543-71	0,373	1	
13	Шплинт 3,2х25	СТП 19-71-2	Ст. 3 ГОСТ 380-71	0,0016	4	
	Втулка рычага	912-150-9	Бр.АЖМц 10-3-1,5 ГОСТ 18175-78	0,14	2	
	Шайба стопорная	912-150-13 ^a	08Х18Н10Т ГОСТ 5632-72	0,02	2	
Дополнительные (переменные) запасные части для исполнения 912-150-О						
1	Корпус	912-150-1	20ГСЛ ОСТ 108.961.03-79	126,0	1	
2	Седло	912-150-15	Ст.25Л ОСТ 108.961-79	2,3	1	
8	Рычаг	912-150-14	Ст.25Л ТУ 108.1292-84	2,2	1	
5	Кольцо разъемное	СТП 41-72-023	Ст.20 ГОСТ 1050-88	2,6	1	
10	*Кольцо опорное	711.141.006-01	Ст.20 ГОСТ 1050-88	0,53	1	
11	Тарелка	912-150-6	Ст.20 ГОСТ 1050-88	4,0	1	
14	Крышка	912-150-11	Ст.20 ГОСТ 1050-88	12,9	1	
16	Гайка М16	СТП 12-80-02	Ст. 35 ГОСТ 1050-88	0,08	2	
Масса изделия в сборе				160,0		
Дополнительные (переменные) запасные части для исполнения 935-150-ОМ						
1	Корпус	912-150-1-02	20ХМФЛ ОСТ 108.961.03-79	126,0	1	
2	Седло	912-150-15-01	20ХМФЛ ОСТ 108.961.03-79	5,7	1	
8	Рычаг	912-150-14-01	20ХМФЛ ТУ 108.1292-84	2,2	1	

Продолжение таблицы 115

5	Кольцо разъемное	СТП 41-72-023	Ст.20 ГОСТ 1050-88	2,6	1	
10	*Кольцо опорное	711.141.006-02	12X1МФ ГОСТ20072-74	0,53	1	
11	Тарелка	912-150-6-01	12X1МФ ГОСТ20072-74	4,0	1	
14	Крышка	912-150-11-01	12X1МФ ГОСТ20072-74	12,9	1	
16	Гайка М16	СТП 12-80-32	25X1МФ ГОСТ20072-74	0,08	2	
Масса изделия в сборе				160,0		
Дополнительные (переменные) запасные части для исполнения 935-150-О						
1	Корпус	912-150-1-01	20ГСЛ ОСТ 108.961.03-79	126,0	1	
2	Седло	912-150-15-1	Ст.25Л ОСТ 108.961.03-79	5,7	1	
8	Рычаг	912-150-14	Ст. 25Л ТУ 108.1292-84	2,2	1	
5	Кольцо разъемное	СТП 41-72-023	Ст.20 ГОСТ 1050-88	2,6	1	
10	*Кольцо опорное	711.141.006-01	Ст.20 ГОСТ 1050-88	0,53	1	
11	Тарелка	912-150-6-1	Ст.20 ГОСТ 1050-88	4,0	1	
14	Крышка	912-150-11	Ст.20 ГОСТ 1050-88	12,9	1	
16	Гайка М16	СТП 12-80-02	Ст.35 ГОСТ 1050-88	0,08	2	
Масса изделия в сборе				160,0		

СПЕЦИФИКАЦИЯ ЗАПАСНЫХ ЧАСТЕЙ
Клапан 935-175-О. Параметры: Pp – 18,1 МПа; tp – 215°С.

Таблица 116

№ поз. по рис. 19	Наименование детали	Обозначение детали	Материал детали	Масса детали (кг)	Количество деталей в изделии (шт.)	Примечание
Запасные части, общие для всех исполнений						
1	Корпус	935-175-1	20ГСЛ ОСТ 108.961.03-79	189,2	1	
2	Седло	935-175-17	Ст.25Л ОСТ 108.961.03-79	10,0	1	
3	Гайка М24	СТП 12-80-04	Ст.35 ГОСТ 1050-88	0,13	1	
4	Диск опорный	935-175-10	Ст.20 ГОСТ 1050-88	6,9	1	
5	Кольцо разъемное	935-175-15	Ст.35 ГОСТ 1050-88	6,8	1	
6	*Комплект	К-ООШ-6-16х9х30-КГФ-Г ТУ 5728-009-13267785-99	Графит "Графлекс" ТУ 5728-001-17172478-97	-	1 комплект	
7	Ось	935-175-8	30X13 ГОСТ 5632-72	0,6	1	
8	Рычаг	935-175-14	Ст.25Л ТУ 108.1292-84	3,0	1	
9	Ось тарелки	935-175-12	30X13 ГОСТ 5632-72	0,3	1	
10	*Кольцо	711.141.006-01	Ст.35 ГОСТ 1050-88	1,12	1	
11	Тарелка	935-175-6	Ст.20 ГОСТ 1050-88	7,6	1	
12	ШпилькаМ24х125	СТП 69-83-138	Ст. 35Х ГОСТ 4543-71	0,13	1	
13	Шплинт	СТП 19-71-2	Ст. 3 ГОСТ 380-71	0,0016	4	
14	Крышка	935-175-11	Ст.20 ГОСТ 1050-88	26,5	1	
	Втулка рычага	935-175-9	Бр.АЖМц 10-3-1,5 ГОСТ 18175-78	0,1	2	
	Шайба стопорная	935-175-13*	08X18H10Т ГОСТ 5632-72	0,02	2	

Продолжение таблицы 116

Гайка М20	СТП 12-80-03	Ст.35 ГОСТ 1050-88	0,08	2	
Масса изделия в сборе			250,0		

СПЕЦИФИКАЦИЯ ЗАПАСНЫХ ЧАСТЕЙ

Клапан обратный 912-300-О^б, 912-325-О^б. Параметры: Рр –37,3МПа; tr – 280°С. 912-250-О^б. Параметры: Рр –37,3МПа; tr – 280°С
 912-200-О^б. Параметры: Рр –37,3МПа; tr – 280°С. 935-225-0^б, 935-250-О^б. Параметры: Рр –23,5МПа; tr – 250°С.

Таблица 117

№ поз. по рис. 19	Наименование детали	Обозначение детали	Материал детали	Масса детали (кг)	Количество деталей в изделии (шт.)	Примечание
Запасные части, общие для всех исполнений						
3	Гайка М30	СТП 12-80-05	Ст. 35 ГОСТ 1050-88	0,28	1	
4	Диск опорный	935-225-5 ^б	Ст. 20 ГОСТ 1050-88	24,9	1	
6	*Комплект К-04П 360х305х25	КГФ-Г ТУ 5728-004-13267785-99	Графит "Графлекс" ТУ 5728-001-17172478-97		1	
7	Ось	935-225-3 ^б	30Х13 ГОСТ 5949-75	1,54	1	
8	Рычаг	935-225-9 ^б	25Л ТУ 108.1292-84	12,7	1	
9	Ось тарелки	935-225-7 ^б	30Х13 ГОСТ 5949-75	0,83	1	
10	*Кольцо упорное	711 141.006-19	Ст. 35 ГОСТ 1050-88	4,3	1	
12	Шпилька М30х13С	СТП 69-83-157	Ст. 35Х ГОСТ 4543-71	0,9	1	
13	Шплинт 5х50	СТП 19-71-7	Ст. 3 ГОСТ 16523-97	0,008	4	
14	Крышка	935-225-6 ^б -04	Ст. 20 ГОСТ 1050-88	87,0	1	
16	Гайка М24	СТП 12-80-04	Ст. 35 ГОСТ 1050-88	0,13	2	
	Втулка рычага	935-225-4 ^б	Бр.АЖМц 10-3х1,5 ГОСТ 18175-78	0,18	2	
	Шайба стопорная	935-22-10 ^б	08Х18Н10Т ГОСТ 5949-75	0,07	2	
Дополнительные (переменные) запасные части для исполнения 912-200-О^б						
1	Корпус	912-250-1 ^б -02-1	20ГСЛ ОСТ 108.961.03-79	840,9	1	
2	Седло	935-225-1 ^б -1-1	Ст. 25Л ТУ 108.1292-84	39,2	1	
5	Кольцо разъемное	СТП 41-72-116	12Х1МФ ГОСТ 20072-74	26,76	1	
11	Тарелка	935-225-2 ^б -1	Ст. 20 ГОСТ 1050-88	28,5	1	
Масса изделия в сборе				1078,0		
Дополнительные (переменные) запасные части для исполнения 912-250-О^б						
1	Корпус	912-250-1 ^б -1	20ГСЛ ОСТ 108.961.03-79	840,9	1	
2	Седло	935-225-1 ^б -1-1	Ст. 25Л ТУ 108.1292-84	39,2	1	
5	Кольцо разъемное	СТП 41-72-116	12Х1МФ ГОСТ 20072-74	26,76	1	
11	Тарелка	935-225-2 ^б -1	Ст. 20 ГОСТ 1050-88	28,5	1	
Масса изделия в сборе				1078,0		
Дополнительные (переменные) запасные части для исполнения 935-225-О^б						
1	Корпус	935-225-1 ^б -2	20ГСЛ ОСТ 108.961.03-79	578,9	11	
2	Седло	935-225-1 ^б -1-1	Ст. 25Л ТУ 108.1292-84	39,2	1	
5	Кольцо разъемное	СТП 41-72-046	Ст. 20 ГОСТ 1050-88	26,76	1	
11	Тарелка	935-225-2 ^б -1	Ст. 20 ГОСТ 1050-88	27,7	1	

Масса изделия в сборе					816,0	
Дополнительные (переменные) запасные части для исполнения 935-250-О^б						
1	Корпус	935-250-1 ^б -1	20ГСЛ ОСТ 108.961.03-79	588,9	1	
2	Седло	935-225-1 ^б -1-02-1	Ст. 25Л ТУ 108.1292-84	39,2	1	
5	Кольцо разъемное	СТП 41-72-046	Ст. 20 ГОСТ 1050-88	26,76	1	
11	Тарелка	935-225-2 ^б -1	Ст. 20 ГОСТ 1050-88	27,7	1	
Масса изделия в сборе					826,0	
Дополнительные (переменные) запасные части для исполнения 912-300-О^б						
1	Корпус	912-300-1 ^б -1	20ГСЛ ОСТ 108.961.03-79	840,9	1	
2	Седло	935-225-1 ^б -1-1	Ст. 25Л ТУ 108.1292-84	39,2	1	
5	Кольцо разъемное	СТП 41-72-116	12Х1МФ ГОСТ 20072-74	26,76	1	
11	Тарелка	935-225-2 ^б -1	Ст. 20 ГОСТ 1050-88	27,7	1	
	Патрубок	912-300-1 ^б -2	20ГСЛ ОСТ 108.961.03-79	120,0	2	
Масса изделия в сборе					1335,0	
Дополнительные (переменные) запасные части для исполнения 912-325-О^б						
1	Корпус	912-300-1 ^б -1	20ГСЛ ОСТ 108.961.03-79	840,9	1	
2	Седло	935-225-1 ^б -1-1	Ст. 25Л ТУ 108.1292-84	39,2	1	
5	Кольцо разъемное	СТП 41-72-116	12Х1МФ ГОСТ 20072-74	26,76	1	
11	Тарелка	935-225-2 ^б -1	Ст. 20 ГОСТ 1050-88	27,7	1	
	Патрубок	912-325-1 ^б -2	20ГСЛ ОСТ 108.961.03-79	165,0	2	
Масса изделия в сборе					1425,0	

СПЕЦИФИКАЦИЯ ЗАПАСНЫХ ЧАСТЕЙ
Клапан обратный 1273-300-О.

Таблица 118

№ поз. по рис. 19	Наименование детали	Обозначение детали	Материал детали	Масса детали (кг)	Количество деталей в изделии (шт.)	Примечание
Запасные части, общие для всех исполнений						
1	Корпус	1273-300-1	20ГСЛ ОСТ 108.961.03-79	950,0	1	
2	Седло	935-225-1 ^б -1-03	Ст. 25Л ОСТ 108.961.03-79	40,0	1	
3	Гайка М30	СТП 12-80-05	Ст. 35 ГОСТ 1050-88	0,277	1	
4	Диск опорный	935-225-5 ^б	Ст. 20 ГОСТ 1050-88	24,9	1	
5	Кольцо опорное	711 141.006-19	Ст. 35 ГОСТ 1050-88	4,3	1	
6	*Комплект К-04П 360х305х25	КГФ-Г ТУ 5728-004-13267785-99	Графит "Графлекс" ТУ 5728-001-17172478-97		1	
7	Ось	935-225-3 ^б	30Х13 ГОСТ 5949-75	1,54	1	
8	Рычаг	935-225-12	Ст. 20 ГОСТ 1050-88	12,7	1	
9	Ось тарелки	935-225-7 ^б	30Х13 ГОСТ 5949-75	0,83	1	
10	*Кольцо опорное	711 141.006-19	Ст. 35 ГОСТ 1050-88	4,3	1	
11	Тарелка	935-225-2 ^б	Ст. 20 ГОСТ 1050-88	27,7	1	
12	Шпилька М30х190	СТП 69-83-157	Ст. 35Х ГОСТ 4543-71	0,898	1	
13	Шплинт 5х50	СТП 19-71-7	Ст. 3 ГОСТ 380-71	0,0078	4	

Продолжение таблицы 118

14	Крышка	935-225-6 ⁰ -04	Ст. 20 ГОСТ 1050-88	87,0	1	
16	Гайка М24	СТП 12-80-04	Ст. 35 ГОСТ 1050-88	0,13	2	
	Шайба стопорная	935-225-10 ^a	08Х18Н10Т ГОСТ 5949-75	0,07	2	
	Втулка рычага	935-225-4 ^b	Бр.АЖМц 10-3-1,5 ГОСТ 18175-78	0,18	2	
	Пробка М20	935-225-11	Ст. 20 ГОСТ 1050-88	0,05	1	
	Кольцо разъемное	СТП 41-72-116	12Х1МФ ГОСТ 20072-74	26,75	1	
Масса изделия в сборе				1136,0		

СПЕЦИФИКАЦИЯ ЗАПАСНЫХ ЧАСТЕЙ

Клапан обратный 1273-325-О Параметры: Рр – 37,3 МПа; tр – 280°С;

Клапан обратный 1273-325-ОМ. Параметры: Рр – 30,4 МПа; tр – 510°С;

Таблица 119

№ поз. по рис. 19	Наименование детали	Обозначение детали	Материал детали	Масса детали (кг)	Количество деталей в изделии (шт.)	Примечание
Запасные части, общие для всех исполнений						
4	Диск опорный	935-225-5 ^b	Ст. 20 ГОСТ 1050-88	24,9	1	
5	Кольцо разъемное	СТП 41-72-116	12Х1МФ ГОСТ 20072-74	26,76	1	
6	*Комплект К-04П 360х305х2Е	КГФ-Г ТУ 5728-004-13267785-99	Графит "Графлекс" ТУ 5728-001-17172478-97	-	1 компл.	
7	Ось	935-225-3 ^a	30Х13 ГОСТ 5949-75	1,54	1	
9	Ось тарелки	935-225-7 ^a	30Х13 ГОСТ 5949-75	0,83	1	
	Шайба стопорная	935-225-10 ^a	08Х18Н10Т ГОСТ 5949-75	0,07	2	
	Пробка М20	935-225-11	Ст.20 ГОСТ 1050-88	0,05	1	
Дополнительные (переменные) запасные части для исполнения 1273-325-О						
1	Корпус	1273-325-1	20ГСЛ ОСТ 108.961.03-79	1084,0	1	
2	Седло	935-225-1 ⁰ -1-04	Ст.25Л ОСТ 108.961.03-79	40,0	1	
3	Гайка М30	СТП 12-80-05	Ст.35 ГОСТ 1050-88	0,277	1	
8	Рычаг	935-225-12	Ст.20 ГОСТ 1050-88	12,7	1	
10	*Кольцо опорное	711.141.006-19	Ст.35 ГОСТ 1050-88	4,3	1	
11	Тарелка	935-225-2 ^b	Ст.20 ГОСТ 1050-88	28,5	1	
12	Шпилька М30х190	СТП69-83-157	Ст.35Х ГОСТ 1050-88	0,898	1	
13	Шплинт 5х50	ГОСТ 397-79	Ст.3 ГОСТ 380-71	0,0078	4	
14	Крышка	935-225-6 ⁰ -04	Ст.20 ГОСТ 1050-88	87,0	1	
16	Гайка М24	СТП 12-80-04	Ст.35 ГОСТ 1050-88	0,277	1	
	Втулка рычага	935-225-4 ^b	Бр.АЖМц 10-3-1,5 ГОСТ 18175-78	0,18	2	
Масса изделия в сборе				1275,0		
Дополнительные (переменные) запасные части для исполнения 1273-325-ОМ						
1	Корпус	1273-325-1-01	15Х1М1ФЛ ОСТ 108.961.03-79	1084,0	1	
2	Седло	935-225-1 ⁰ -1-01	20ХМФЛ ОСТ 108.961.03-79	40,0	1	
3	Гайка М30	СТП 12-80-25	30ХМА ГОСТ 4543-71	0,277	1	
8	Рычаг	935-225-12-01	12Х1МФ ГОСТ 20072-74	12,7	1	

Продолжение таблицы 119

10	*Кольцо опорное	711.141.006-18	12X1MФ ГОСТ 20072-74	4,3	1	
11	Тарелка	935-225-2 ⁰ -01	12X1MФ ГОСТ 20072-74	27,7	1	
12	Шпилька М30х190	СТП 69-83-257	12X1MФ ГОСТ 20072-74	0,898	1	
13	Шплинт 5х50	ГОСТ 397-79	Ст.3 ГОСТ 380-71	0,0078	4	
14	Крышка	935-225-6 ⁰ -05	12X1MФ ГОСТ 20072-74	87,0	1	
16	Гайка М24	СТП 12-80-24	30ХМА ГОСТ 4543-71	0,13	2	
	Втулка рычага	935-225-4 ⁰ -01	30X13 ГОСТ 5949-75	0,18	2	
Масса изделия в сборе				1275,0		

СПЕЦИФИКАЦИЯ ЗАПАСНЫХ ЧАСТЕЙ
Клапан обратный 912-350-О⁶. Параметры: Pp – 37,3 МПа; tp – 200°С

Таблица 120

№ поз. по рис. 19	Наименование детали	Обозначение детали	Материал детали	Масса детали (кг)	Количество деталей в изделии (шт.)	Примечание
Запасные части, общие для всех исполнений						
1	Корпус	912-300-1 ⁰ -03	20ГСЛ ОСТ 108.961.03-79	1329,0	1	
2	Седло	935-225-1 ⁰ -1	Ст. 25Л ОСТ 108.961.03-79	40,0		
3	Гайка М30	СТП 12-80-05	Ст.35 ГОСТ 1050-88	0,28	1	
4	Диск опорный	935-225-5 ⁰	Ст.20 ГОСТ 1050-88	24,9	1	
5	Кольцо разъемное	СТП 41-72-116	12X1MФ ГОСТ 20072-74	26,76	1	
6	*Комплект К-01ПК-2х2-210-190КФ-Г	ТУ 5728-003-13267785-99	Графит "Графлекс" ТУ5728-001-17172478-97	-	1 компл.	
7	Ось	935-225-3 ⁰	30X13 ГОСТ 5949-75	1,54	1	
8	Рычаг	935-225-9 ⁰	Ст. 25Л ТУ 108.1292-84	12,7	1	
9	Ось тарелки	935-225-7 ⁰	30X13 ГОСТ 5949-75	0,83	1	
10	*Кольцо опорное	711.141.006-19	Ст.35 ГОСТ 1050-88	4,3	1	
11	Тарелка	935-225-2 ⁰	Ст.20 ГОСТ 1050-88	28,5	1	
12	Шпилька М30х190	СТП 69-83-157	Ст.35Х ГОСТ 4543-71	0,9	1	
13	Шплинт 5х50	СТП 19-71-7 ГОСТ 397-79	Ст.3 ГОСТ 380-71	0,0078	4	
14	Крышка	935-225-6 ⁰ -04	Ст.20 ГОСТ 1050-88	87,0	1	
16	Гайка М24	СТП 12-80-04	Ст.35 ГОСТ 1050-88	0,13	2	
	Шайба столорная	935-225-10 ⁰	08X18H10Т ГОСТ 5949-75	0,007	2	
	Втулка рычага	935-225-4 ⁰	Бр.АЖ 9-4 ГОСТ 18175-78	0,18	2	
	Пробка М20	935-225-11	Ст.20 ГОСТ 1050-88	0,05	1	
Масса изделия в сборе				1525,0		

СПЕЦИФИКАЦИЯ ЗАПАСНЫХ ЧАСТЕЙ
Клапан обратный 912-400-О. Параметры: Pp – 37,3 МПа; tp – 280°С.

Таблица 121

№ поз. по рис. 19	Наименование детали	Обозначение детали	Материал детали	Масса детали (кг)	Количество деталей в изделии (шт.)	Примечание
Запасные части, общие для всех исполнений						
1	Корпус	912-400-1	20ГСЛ ОСТ 108.961.03-79	3300,0	1	
2	Седло	912-400-16	Ст.20 ГОСТ 1050-88	33,5	1	
3	Гайка М52	912-400-14	Ст.35 ГОСТ 1050-88	1,42	3	
4	Диск опорный	912-400-6	Ст.20 ГОСТ 1050-88	57,0	1	
5	Кольцо разъемное	912-400-5	Ст.35 ГОСТ 1050-88	89,0	1	
7	Ось	912-400-7	30Х13 ГОСТ 5949-75	17,0	1	
8	Рычаг	912-400-4	Ст. 25Л ТУ 08.1292-84	81,0	1	
9	Ось тарелки	912-400-13	30Х13 ГОСТ 5949-75	5,95	1	
10	*Кольцо опорное	711.141.006-24	Ст.20 ГОСТ 1050-88	9,9	1	
11	Тарелка	912-400-2	Ст.20-Ш ТУ 08.002.05015348-92	198,0	1	
12	Шпилька М52х265	СТП 69-83-298	25Х1МФ ГОСТ 20072-74	3,85	1	
14	Крышка	912-400-3	Ст.20-Ш ТУ 08.002.05015348-92	410,0	1	
	Втулка рычага	912-400-10	30Х13 ГОСТ 5949-75	4,6	1	
	Пробка сальника	912-400-10	Ст.35 ГОСТ 1050-88	8,7	2	
	Грундбуksа	912-400-11	Ст.35 ГОСТ 1050-88	12,8	2	
	Шайба стопорная	912-400-15	08Х18Н10Т ГОСТ 5949-75	0,1	2	
	Пробка М20	935-225-11	Ст.20 ГОСТ 1050-88	0,05	1	
	Кольцо разъемное	912-400-5	Ст.35 ГОСТ 1050-88	89,0	1	
	Втулка опорная	912-400-8	30Х13 ГОСТ 5949-75	6,55	2	
6	*Комплект К-04П 520х435х20	КГФ 5728-003-13267785-99	Графит "Графлекс" ТУ5728-001-17172478-97	-	1 компл.	
	Кольцо 120х100	ТВГ ТУ 57-011-05015348-96	-	-	6	
	Шпилька М30х140	СТП 69-83-152	Ст.35Х ГОСТ 4543-71	0,63	12	
	Гайка М30	СТП 12-80-05	Ст.35Х ГОСТ 1050-88	0,28	12	
	Масса изделия в сборе			4322,0		

Клапан импульсный серии 586

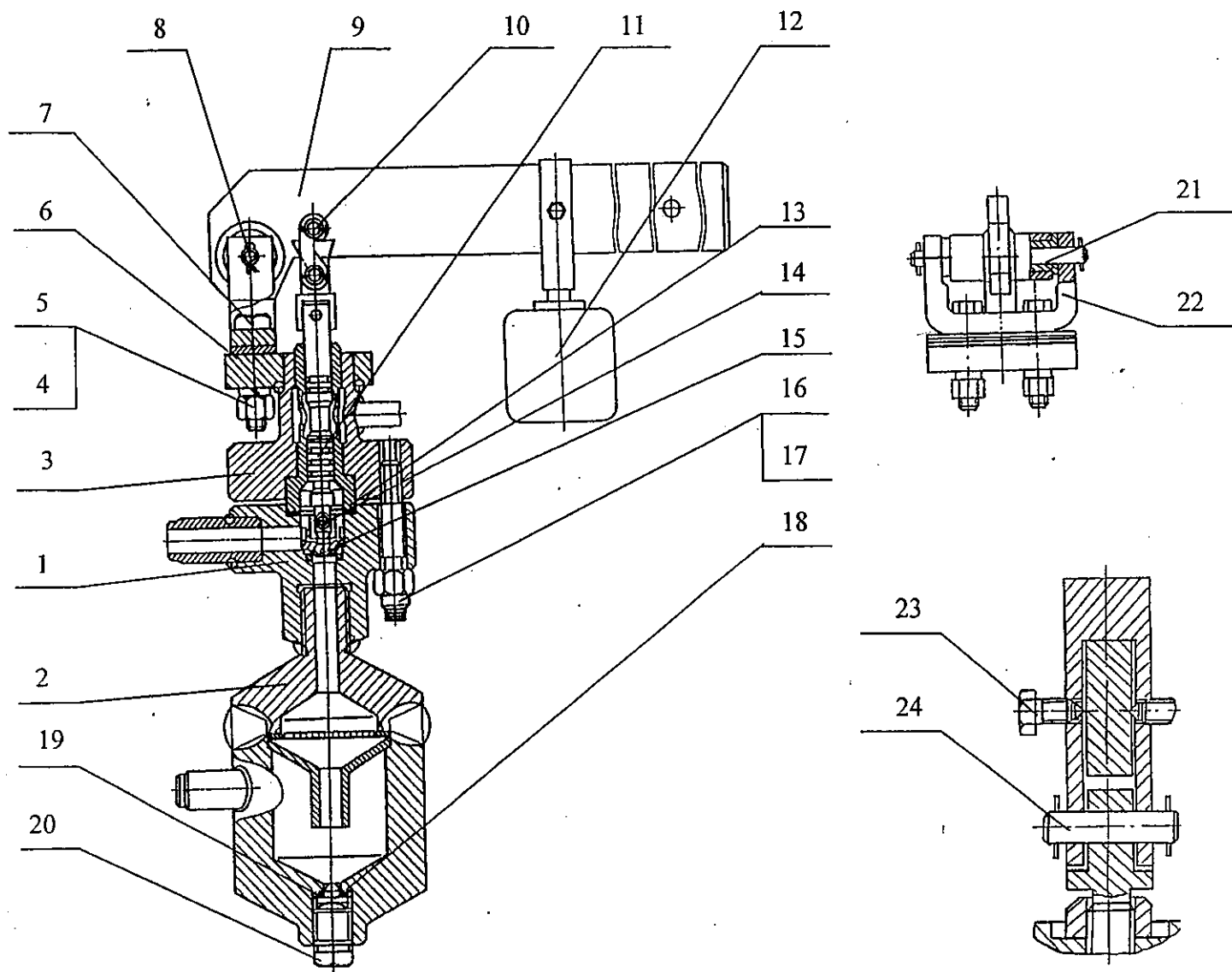


Рис.20

СПЕЦИФИКАЦИЯ ЗАПАСНЫХ ЧАСТЕЙ

Клапан импульсный 586-20-ЭМ-01; Параметры: Pp – 25,0МПа; tp – 545°С

Клапан импульсный 586-20-ЭМ-02; Параметры: Pp – 13,7МПа; tp – 560°С

Клапан импульсный 586-20-ЭМ-03; Параметры: Pp – 9,8МПа; tp – 540°С

Таблица 122

№ поз. по рис. 20	Наименование детали	Обозначение детали	Материал детали	Масса детали (кг)	Количество деталей в изделии (шт.)	Примечание
Запасные части, общие для всех исполнений						
1	Корпус	586-20-1*	12X1MФ ГОСТ 20072-74	9,0	1	
2	Фильтр	586-20-10	12X1MФ ГОСТ 20072-74	13,2	1	
3	Крышка	586-20-5	12X1MФ ГОСТ 20072-74	7,0	1	
4	Гайка М16	СТП 12-80-103	Ст.35 ГОСТ1050-88	0,039	2	
5	Шайба 16	СТП 17-71-7	Ст.65Г ГОСТ14959-79	0,01	1	
6	Планка	586-20-7	Ст.20 ГОСТ1050-88			
7	Болт М16х80	СТП 16-71-55	Ст.35 ГОСТ1050-88	0,161	2	
8	Ось	586-20-25	30X13 ГОСТ 5949-75	0,18	1	
9	Рычаг	901-20-7°-03	Ст.25 ГОСТ1050-88	7,6	1	
10	Ось	СТП 20-71-216	Ст.35Х ГОСТ 4543-71	0,026	2	
11	Шпindelь	586-20-21	25X1MФ ГОСТ 20072-74	0,4	1	
13	Втулка	586-20-20	30X13 ГОСТ 5949-75	0,72	1	
14	Штифт цилиндрический	СТП 40-72-336	Ст.35 ГОСТ1050-88	0,012	1	
15	Тарелка	586-20-8	08X18H10T ГОСТ 5949-75	0,2	1	
16	Гайка М20	СТП 12-80-165	25X1MФ ГОСТ 20072-74	0,077	6	
17	Шпилька М20х130	СТП 70-83-317	20X1M1Ф1Бр ГОСТ20072-74	0,26	6	
18	Прокладка зубчатая	СТП 29-72-101	10880 ГОСТ3836-83	0,005	1	
19	Подкладка	310-175-9	30X13 ГОСТ 5949-75	0,035	1	
20	Пробка М27х2	883-100-13-04	25X2M1Ф ТУ 14-1-552-72	0,2	1	
21	Втулка	586-20-23	30X13 ГОСТ 5949-75	0,09	2	
22	Скоба	586-20-26	Ст.35 ГОСТ1050-88	1,0	1	
23	Винт установочный	901-20-21*	Ст.35Х ГОСТ 4543-71	0,022	2	
24	Ось	СТП 20-71-136	Ст.35Х ГОСТ 4543-71	0,066	4	
	Электромагнит КМП-4А2-00-У3	ТУ 3458.012.00213575-98			2	
Дополнительные (переменные) запасные части для исполнения 586-20-ЭМ-01						
	Груз	СТП 51-74-04	СЧ 10 ГОСТ 1412-85	50,0	1	
Масса изделия в сборе				228,0		
Дополнительные (переменные) запасные части для исполнения 586-20-ЭМ-02						
	Груз	СТП 51-74-03	СЧ 10 ГОСТ 1412-85	30,0	1	
Масса изделия в сборе				208,0		

Дополнительные (переменные) запасные части для исполнения 586-20-ЭМ-03					
	Груз	СТП 51-74-02	СЧ 12-28 ГОСТ 1412-79	15,0	1
Масса изделия в сборе				193,0	

СПЕЦИФИКАЦИЯ ЗАПАСНЫХ ЧАСТЕЙ
Клапан импульсный 586-20-ЭМФ –03,-04. Параметры: Pp –3,9МПа; tp – 285°С.

Таблица 124

№ поз. по рис. 20	Наименование детали	Обозначение детали	Материал детали	Масса детали (кг)	Количество деталей в изделии (шт.)	Примечание
Запасные части, общие для всех исполнений						
4	Гайка М16	СТП 12-80-103	Ст. 35 ГОСТ 1050-88	0,04	2	
5	Шайба 16	СТП 17-71-7	Ст. 65Г ГОСТ 14959	0,01	6	
7	Болт М16х80	СТП 16-71-55	Ст. 35 ГОСТ 1050-88	0,161	2	
8	Ось	586-20-25	30Х13 ГОСТ 5949-75	0,18	1	
9	Рычаг	901-20-7 ² -01	Ст. 20 ГОСТ 1050-88	8,0	1	
10	Ось	СТП 20-71-216	Ст. 35Х ГОСТ 4543-71	0,026	2	
11	Шпиндель	586-20-21	25Х1МФ ГОСТ 20072-74	0,4	1	
13	Втулка	586-20-20	30Х13 ГОСТ 5949-75	0,72	1	
14	Штифт цилиндрический	СТП 40-72-336	Ст. 35Х ГОСТ 4543-71	0,012	1	
15	Тарелка	586-20-8	08Х18Н10Т ГОСТ 5949-75	0,24	1	
18	Прокладка зубчатая	СТП 29-72-101	10880 ГОСТ 3836-83	0,005	1	
19	Прокладка	310-175-9	30Х13 ГОСТ 5949-75	0,035	1	
20	Пробка М27х2	883-100-13-06	Ст. 20 ГОСТ 1050-88	0,2	1	
21	Втулка	586-20-23	30Х13 ГОСТ 5949-75	0,09	2	
22	Скоба	586-20-26	Ст. 35 ГОСТ 1050-88	1,0	1	
23	Винт установочный	901-20-21*	Ст. 35Х ГОСТ 4543-71	0,022	2	
24	Ось	СТП 20-71-136	Ст. 35Х ГОСТ 4543-71	0,066	6	
	Планка опорная	586-20-30	Ст. 20 ГОСТ 1050-88	0,26	1	
	Электромагнит КМП-4А2-00-Уз	ТУ 3458.012.00213575-98	-	45,0	2	
Дополнительные (переменные) запасные части для исполнения 586-20-ЭМФ-03						
1	Корпус	586-20-1 ^а -Ф	12Х1МФ ГОСТ 20072-74	9,0	1	
2	Фильтр	586-20-10-01	Ст. 20 ГОСТ 1050-88	13,2	1	
3	Крышка	586-20-5Ф	Ст. 20 ГОСТ 1050-88	7,0	1	
16	Гайка М20	СТП 12-80-105	Ст. 35 ГОСТ 1050-88	0,08	6	
17	Шпилька М20х130	СТП 70-83-117	Ст. 35Х ГОСТ 4543-71	0,24	6	
12	Груз	СТП 51-74-01	СЧ10 ГОСТ1412-85	8,0	1	
Масса изделия в сборе				198,0		
Дополнительные (переменные) запасные части для исполнения 586-20-ЭМФ-04						
1	Корпус	586-20-1 ^а	12Х1МФ ГОСТ 20072-74	9,0	1	
2	Фильтр	586-20-10	12Х1МФ ГОСТ 20072-74	13,2	1	
3	Крышка	586-20-5	12Х1МФ ГОСТ 20072-74	7,0	1	

Продолжение таблицы 124

16	Гайка М20	СТП 12-80-165	25Х1МФ ГОСТ 20072-74	0,08	6	
17	Шпилька М20х130	СТП 12-80-317	20Х1М1Ф1Бр ГОСТ 20072-74	0,24	6	
12	Груз	СТП 51-74-01	СЧ-10 ГОСТ1412-79	8,0	1	
Масса изделия в сборе				198,0		

Импульсный клапан 112-25x1-0;-0М;-0-01;-0-02

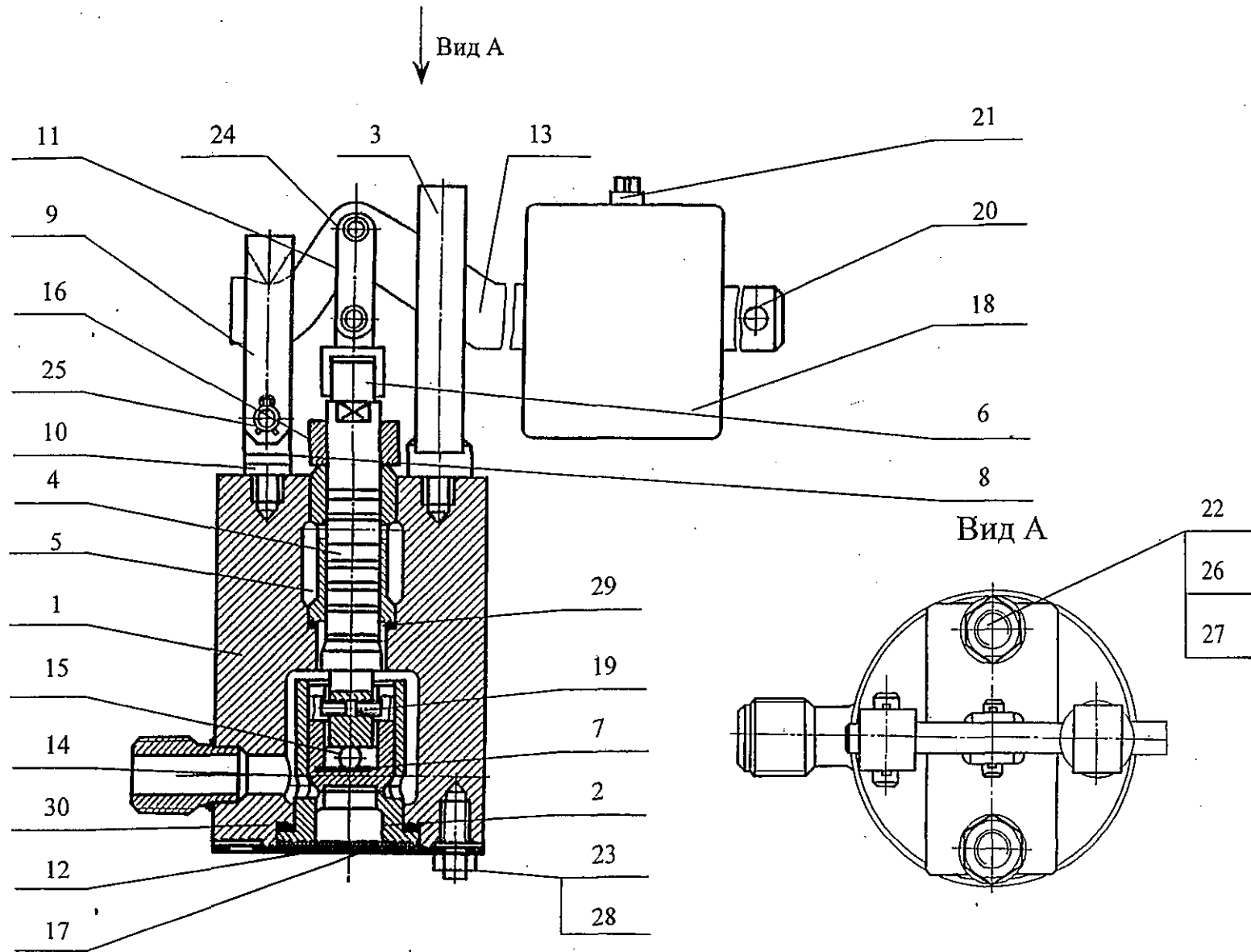


Рис. 21

СПЕЦИФИКАЦИЯ ЗАПАСНЫХ ЧАСТЕЙ

Клапан импульсный 112-25x1-О; Параметры Рр – 1,2 МПа; tr – 425°С
 Клапан импульсный 112-25x1-О1; . Параметры Рр – 3,0 МПа; tr – 425°С
 Клапан импульсный 112-25x1- О2; Параметры Рр – 4,3 МПа; tr – 425°С
 Клапан импульсный 112-25x1-ОМ. . Параметры Рр – 4,0 МПа; tr – 545°С

Таблица 125

№ поз. по рис. 21	Наименование детали	Обозначение детали	Материал детали	Масса детали (кг)	Количество деталей в изделии (шт.)	Примечание
Запасные части, общие для всех исполнений						
3	Стойка ограничительная	112-25x1-15 ^б	Ст. 20 ГОСТ1050-88	0,5	1	
4	Шток	112-25x1-5	25X1МФ ГОСТ 20072-74	0,7	1	
5	Втулка штока	112-25x1-6 ^М	30X13 ГОСТ 5949-75	0,8	1	
6	Призма штока	112-25x1-9	Ст.45 ГОСЬ 1050-80	0,15	1	
7	Прокладка	112-25x1-10	25X1МФ ГОСТ 20072-74	0,01	1	
8	Проушина	112-25x1-11	Ст.35 ГОСТ 1050-80	0,15	1	
9	Призма упорная	112-25x1-12	Ст.45 ГОСЬ 1050-80	0,3	1	
10	Шайба регулирующая	112-25x1-13	Ст. 20 ГОСТ1050-88	0,006	3	
11	Серьга	112-25x1-14	Ст.3 ГОСТ 380-71	0,04	2	
12	Заглушка	112-25x1-16	Ст.3 ГОСТ 380-71	0,23	1	
13	Рычаг	256-25x1-4	Ст.45 ГОСЬ 1050-80	3,4	1	
14	Тарелка	256-25x1-6	30X13 ГОСТ 5949-75	0,25	1	
15	Шарик 16x200	ГОСТ 3722-81		0,17	1	
16	Планка нажимная	СТП 27-72-01	Ст.35 ГОСТ 1050-80	0,95	1	
19	Винт М6x14	СТП 48-73-5	Ст.35 ГОСТ 1050-80	0,008	2	
20	Винт М8x16	СТП 14-71-27	Ст.35 ГОСТ 1050-80	0,0049	2	
21	Винт М8x22	СТП 13-71-19	Ст.10 ГОСТ 1050-80	0,01	1	
22	Гайка М16	СТП 12-80-103	Ст.35 ГОСТ 1050-80	0,04	2	
23	Гайка М16	СТП 11-71-7	Ст.10 ГОСТ 1050-80	0,08	2	
24	Ось Ø10	СТП 20-71-216	Ст.35Х ГОСТ 4543-71	0,026	2	
25	Ось Ø12	СТП 20-71-227	Ст.35Х ГОСТ 4543-71	0,04	1	
26	Шайба 16	СТП 18-71-06	Ст.3 ГОСТ 380-71	0,026	2	
27	Шпилька М16x80	СТП 69-83-113	Ст. 35Х ГОСТ 4543-71	0,097	2	
28	Шпилька М16x60	СТП 69-83-111	Ст. 35Х ГОСТ 4543-71	0,073	2	
29	Прокладка зубчатая Ø50x36	СТП 29-72-104	Ст.10880 ГОСТ 3836-73	0,018	1	
30	Прокладка зубчатая Ø58x48	СТП 29-72-106	Ст.10880 ГОСТ 3836-73	0,016	1	
Дополнительные (переменные) запасные части для исполнения 112-25x1-0						
1	Корпус	112-25x1-1 ^а	Ст.20 ГОСТ1050-88	14,5	1	
2	Седло	256-25x1-5	30x13 ГОСТ 5949-75	0,9	1	
3	Груз	112-25x1-17	СЧ 10 ГОСТ 1412-85	6,0	1	
				Масса изделия в сборе		
				31,0		
Дополнительные (переменные) запасные части для исполнения 112-25x1-0-01						
1	Корпус	112-25x1-1 ^а	Ст.20 ГОСТ1050-88	14,5	1	

2	Седло	256-25x1-5	30X13 ГОСТ 5949-75	0,9	1	
3	Груз	112-25x1-17-01	СЧ 10 ГОСТ 1412-85	15,0	1	
Масса изделия в сборе				40,0		
Дополнительные (переменные) запасные части для исполнения 112-25x1-О-02						
1	Корпус	112-25x1-1 ^а	Ст.20 ГОСТ1050-88	14,5	1	
2	Седло	256-25x1-5	30x13 ГОСТ 5949-75	0,9	1	
3	Груз	112-25x1-17-02	СЧ10 ГОСТ 1412-85	20,0	1	
Масса изделия в сборе				45,0		
Дополнительные (переменные) запасные части для исполнения 112-25x1-ОМ						
1	Корпус	112-25x1-1М ^б	Ст.12Х1МФ ГОСТ20072-74	14,5	1	
2	Седло	256-25x1-5М	08X18Н10Т ГОСТ 5949-75	0,9	1	
3	Груз	112-25x1-17-02	СЧ 10 ГОСТ 1412-85	20,0	1	
Масса изделия в сборе				45,0		

Клапан главный предохранительный 694-250/400-О

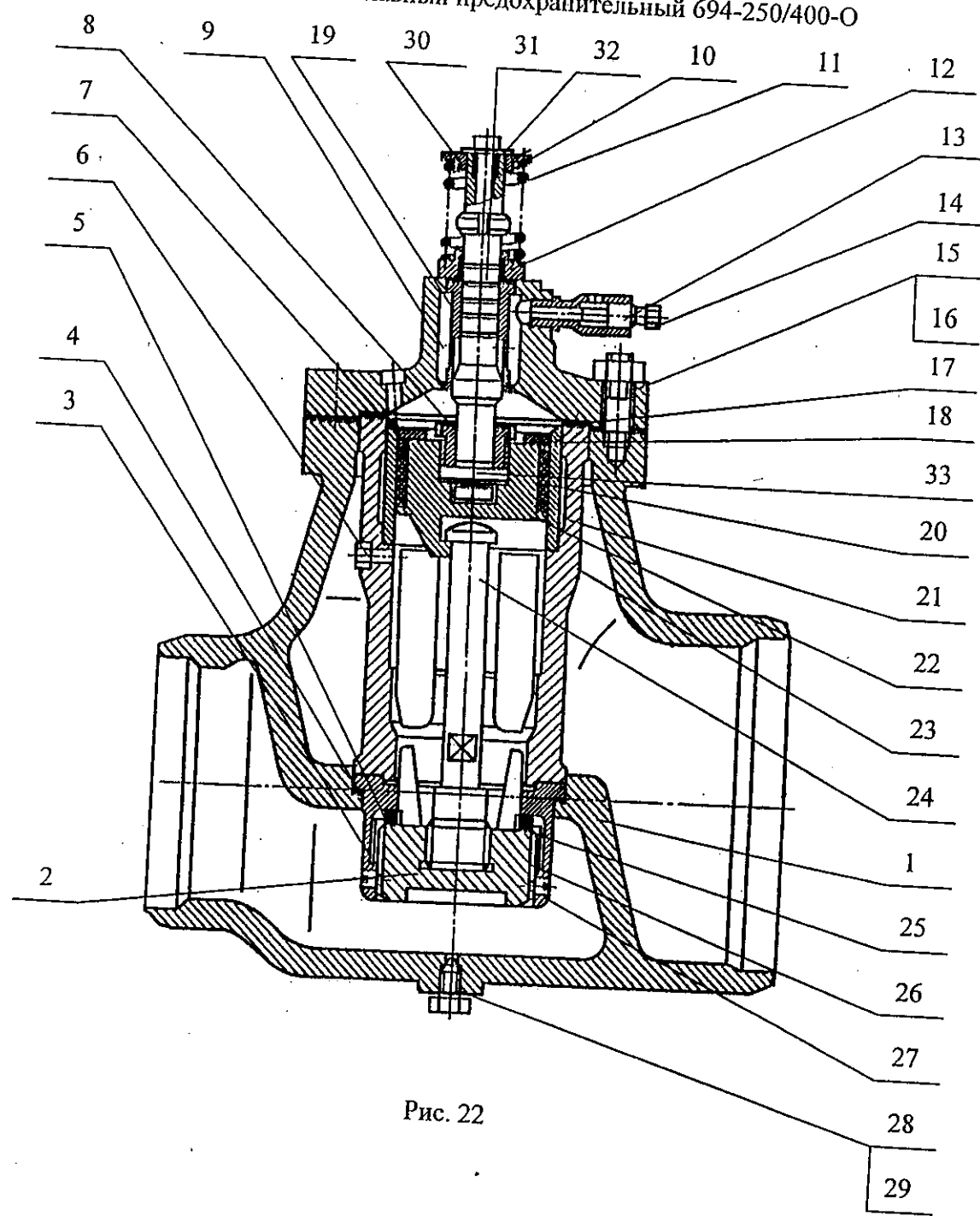


Рис. 22

СПЕЦИФИКАЦИЯ ЗАПАСНЫХ ЧАСТЕЙ

Главный предохранительный клапан 694-250/400-Об. Параметры: Pp – 4,0 МПа; tp – 545°С.

Таблица 126

№ поз. по рис. 22	Наименование детали	Обозначение детали	Материал детали	Масса детали (кг)	Количество деталей в изделии (шт.)	Примечание
Запасные части, общие для всех исполнений						
1	Корпус	694-250/400-5 ^а	15X1M1ФЛ ОСТ 108.961.03-79	400,0	1	
2	Тарелки с направляющ. ребрами	694-250/400-11	12X1MФ ГОСТ 20072-74	22,5	1	
3	Седло	694-250/400-7 ^а	12X1MФ ГОСТ 20072-74	17,4	1	
4	Прокладка зубчатая	СТП 29-72-117	Ст.10880 ГОСТ 3836-73	0,195	1	
7	Грундбукса поршня	111-250/400-37	30X13 ГОСТ 5949-75	2,2	1	
8	Втулка поршня	694-250/400-14	25X1MФ ГОСТ 20072-74	1,3	1	
9	Крышка	694-250/400-6 ^а	15X1M1ФЛ ОСТ 108.961.03-79	80,0	1	
10	Втулка пружины	694-250/400-3-01	Ст.35 ГОСТ 1050-88	1,3	1	
11	Пружина винтовая цилиндрич.	СТП 57-77-05	60C2A ГОСТ 14959-69	4,8	2	
12	Кольцо опорное	111-250/400-29	Ст.35 ГОСТ 1050-88	2,5	1	
13	Корпус дросселя	111-250/400-42-01	12X1MФ ГОСТ 20072-74	2,5	1	
14	Шток дросселя	111-250/400-26 ^а	30X13 ГОСТ 5949-75	0,53	1	
15	Гайка М36	СТП 12-80-171	25X1MФ ГОСТ 20072-74	0,45	12	
16	Шпилька М36х160	СТП 70х83х358	20X1M1Ф1Бр ГОСТ 20072-74	1,074	12	
17	Планка стопорная	111-250/400-39	08X18H10T ГОСТ 5949-75	0,02	2	
18	Кольцо нажимное	111-250/400-40	30X13 ГОСТ 5949-75	1,95	1	
19	Втулка штока	111-250/400-43	25X2M1Ф ТУ 14-1-552-72	4,4	1	
20	*Комплект К-01ПК-2х2-210-190КГФ-Г	ТУ 5728-003-13267785-99	Графит "Графлекс" ТУ5728-001-17172478-97	-	1 компл.	
21	Рубашка	111-250/400-35	30X13 ГОСТ 5949-75	8,6	1	
22	Поршень	111-250/400-36	25X1MФ ГОСТ 20072-74	20,5	1	
23	Стакан	694-250/400-12	15X1M1ФЛ ТУ108.1292-84	56	1	
24	Шток нижний	694-250/400-8	25X2M1Ф ТУ 14-1-552-72	5,8	1	
28	Прокладка	310-175-9	30X13 ГОСТ 5949-75	0,05	1	
29	Пробка М27х2	883-100-13-01	25X2M1Ф ТУ 14-1-552-72	0,3	1	
30	Шайба упорная	694-250/400-4	Ст.35 ГОСТ 1050-88	0,68	1	
31	Шток верхний	694-250/400-9	25X2M1Ф ТУ 14-1-552-72	10,2	1	
32	Болт	1203-150-23А-02	Ст.35Х ГОСТ 4543-71	0,4	1	
33	Полукольцо	111-250/400-11	30X13 ГОСТ 4543-71	0,06	2	
	Втулка	111-250/400-20	Бр.АЖ 9-4 ГОСТ 18175-87	0,2	1	
	Сухарь	111-250/400-33	08X18H10T ГОСТ 5949-75	0,07	2	
	Гайка М12	СТП 12-80-11	Ст.35Х ГОСТ 4543-71	0,02	4	
	Прокладка зубчатая	СТП 29-72-101	Ст. 10880 ГОСТ 3836-73	0,005	1	
	Прокладка зубчатая	СТП 29-72-118	Ст. 10880 ГОСТ 3836-73	0,41	1	
	Шпилька М12х45	СТП 69-83-205	25X1MФ ГОСТ 20072-74	0,04	4	
	Шайба специальная	111-250/400-19	Ст.20 ГОСТ 1050-88	0,15	1	

Гайка специальная	111-250/400-22	Ст.45 ГОСТ 1050-88	0,32	1	
Масса изделия в сборе			671,0		

СПЕЦИФИКАЦИЯ ЗАПАСНЫХ ЧАСТЕЙ

Клапан главный предохранительный 111-250/400 - O⁶; Параметры: Pp -0,8-1,2 МПа; tp - 425°С;
 Клапан главный предохранительный 111-250/400 - O⁶- 01. Параметры: Pp -1,3-4,1МПа; tp - 425°С

Таблица 127

№ поз. по рис. 22	Наименование детали	Обозначение детали	Материал детали	Масса детали (кг)	Количество деталей в изделии (шт.)	Примечание
Запасные части, общие для всех исполнений						
1	Корпус	111-250/400-1 ⁰	20ГСЛ ТУ 108.961-79	400,0	1	
2	Тарелка с направляющими ребрами	111-250/400-31	Ст. 20Л ТУ 108.1292-84	24,3	1	
3	Седло	111-250/400-30 ^a	Ст.20 ГОСТ 1050-88	17,4	1	
4	Прокладка зубчатая	СТП 29-72-117	Ст.10880 ГОСТ 3836-83	0,195	1	
7	Грундбукса поршня	111-250/400-37	30X13 ГОСТ 5949-75	2,2	1	
8	Втулка поршня	694-250/400-14	25X1МФ ГОСТ 20072-74	1,3	1	
9	Крышка	111-250/400-44	Ст.25Л ОСТ 108.961.03-79	80,0	1	
10	Втулка	111-250/400-20	Бр.АЖ 9-4 ГОСТ 18175-87	0,2	1	
12	Кольцо опорное	111-250/400-29	Ст.35 ГОСТ 1050-88	2,5	1	
13	Корпус дросселя	111-250/400-42	Ст.20 ГОСТ 1050-88	2,5	1	
14	Шток дросселя	111-250/400-26 ^a	30X13 ГОСТ 5949-75	0,53	1	
15	Гайка М36	СТП 12-80-111	Ст.35 ГОСТ 1050-88	0,45	12	
16	Шпилька М36х160	СТП 70-83-158	Ст.35Х ГОСТ 4543-71	1,09	12	
17	Планка стопорная	111-250/400-39	08X18Н10Т ГОСТ 5949-75	0,02	2	
18	Кольцо нажимное	111-250/400-40	30X13 ГОСТ 5949-75	1,95	1	
19	Втулка штока	111-250/400-43	25X1МФ ГОСТ 20072-74	4,4	1	
20	*Комплект	К-01ПК-2х2-210х190КГФ ТУ 5728-003-13267785-99	Графит "Графлекс" ТУ 5728-001-17172478-97	-	1 компл.	
21	Рубашка	111-250/400-35	30X13 ГОСТ 5949-75	8,6		
22	Поршень	111-250/400-36	25X2М1Ф ТУ 14-1-552-72	20,5	1	
23	Стакан	111-250/400-34	Ст.25Л ТУ 108.1292-84	56,0	1	
24	Шток нижний	111-250/400-32	38X2МЮА ГОСТ 4543-71	5,8	1	
27	Сухарь	111-250/400-33	08X18Н10Т ГОСТ 5949-75	0,07	2	
28	Подкладка	310-175-9	30X13 ГОСТ 5949-75	0,05	1	
29	Пробка М27х2	883-100-13-02	30ХМА ГОСТ 4543-71	0,18	1	
32	Болт	1203-150-23А-02	Ст.35Х ГОСТ 4543-71	0,4	1	
33	Полукольцо	111-250/400-11	30X13 ГОСТ 5949-75	0,06	2	
	Шпилька М12х45	СТП 69-83-205	25X1МФ ГОСТ 20072-74	0,04	4	
	Гайка М12	СТП 12-80-121	Ст.35Х ГОСТ 4543-71	0,02	4	

	Прокладка зубчатая	СТП 29-72-101	Ст.10880 ГОСТ 3836-83	0,005	1	
	Шайба специальная	111-250/400-19	Ст.20 ГОСТ 1050-88	0,15	1	
	Гайка специальная	111-250/400-22	Ст.45 ГОСТ 1050-88	0,32	1	
	Винт М6	111-250/400-47	Ст.35 ГОСТ 1050-88	0,002	2	
	Винт М6х16	СТП 14-71-14	Ст.35 ГОСТ 1050-88	0,0027	4	
Дополнительные (переменные) запасные части для исполнения 111-250/400-0^б						
30	Шайба упорная	111-250/400-1	Ст.20 ГОСТ 1050-88	0,5	1	
31	Шток верхний	111-250/400-38	38Х2МЮА ГОСТ 4543-71	7,9	1	
11	Пружина винтовая цилиндрическая	СТП 57-77-04	51ХФА ГОСТ 14963-78	1,42	1	
Масса изделия в сборе				658,0		
Дополнительные (переменные) запасные части для исполнения 111-250/400-0^б-01						
30	Шайба упорная	694-250/400-4	Ст.35 ГОСТ 1050-88	0,68	1	
31	Шток верхний	694-250/400-9	25Х2М1Ф ТУ 14-1-552-72	10,2	1	
11	Пружина винтовая цилиндрическая	СТП 57-77-05	51ХФА ГОСТ 14963-78	4,8	2	
Масса изделия в сборе				665,0		

Клапан главный предохранительный 392-175/95-ОГ

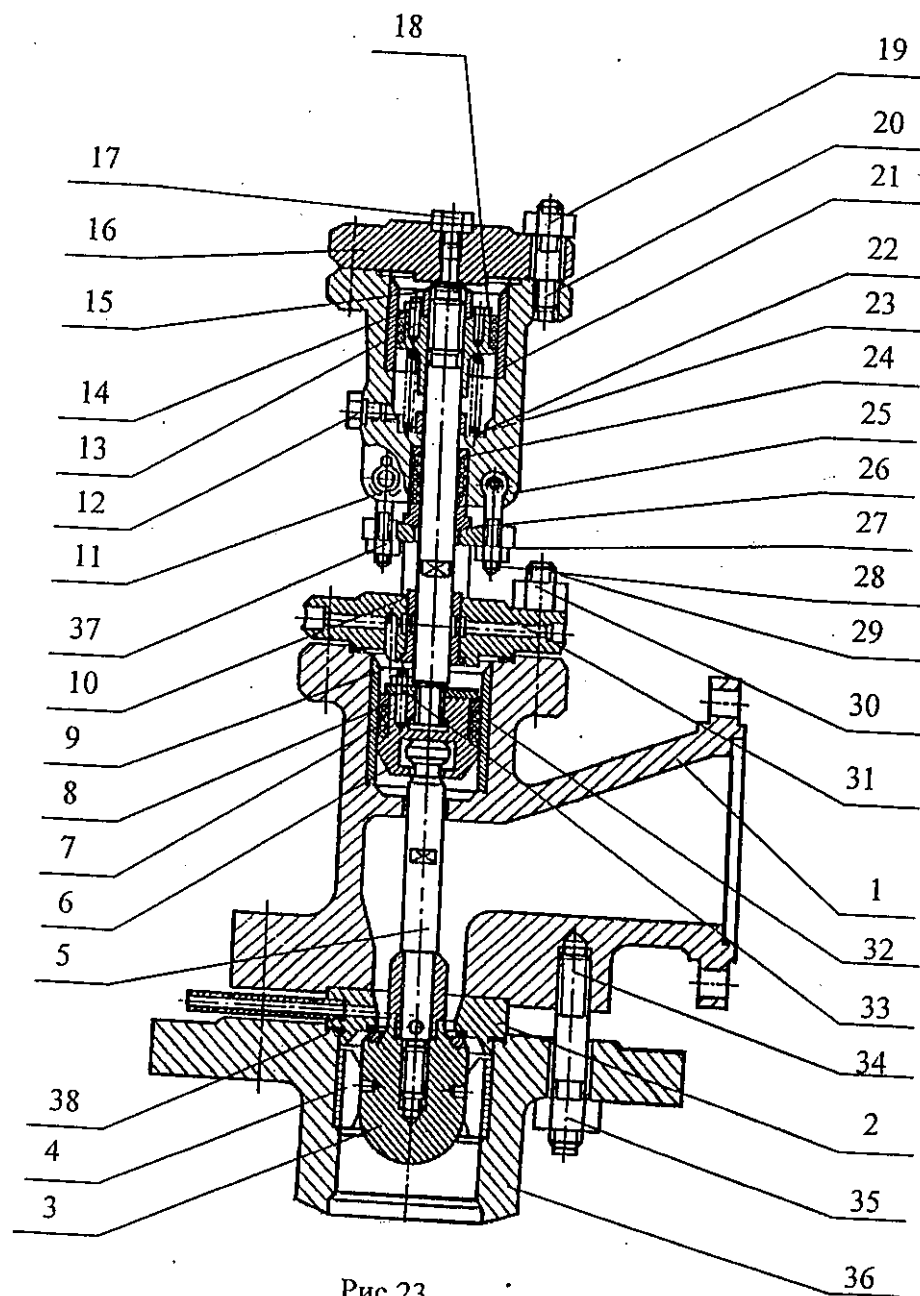


Рис.23

СПЕЦИФИКАЦИЯ ЗАПАСНЫХ ЧАСТЕЙ

Клапан главный предохранительный 392-175/95-О^Г. Параметры: Pp – 13,7 МПа; tp – 560°С
 Клапан главный предохранительный 392-175/95-О^Г-01. Параметры: Pp – 9,8 МПа; tp – 540°С

Таблица 128

№ поз. по рис. 23	Наименование детали	Обозначение детали	Материал детали	Масса детали (кг)	Количество деталей в изделии (шт.)	Примечание
Запасные части, общие для всех исполнений						
1	Корпус	392-175/95-2 ^а	20ХМФЛ ОСТ 108.961.03-79	198,0	1	
2	Седло	392-175/95-21 ^а	12Х1МФ ГОСТ 20072-74	6,32	1	
3	Клапан	392-175/95-26	12Х1МФ ГОСТ 20072-74	7,64	1	
4	Труба	392-150/95-25	12Х1МФ ГОСТ 20072-74	0,16	1	
5	Шток	392-175/95-22 ^а	20Х1М1Ф1Бр ГОСТ 20072-74	6,7	1	
6	Поршень со штоком	392-175/95-27	38Х2МЮА ГОСТ 4543-71	12,4	1	
7	Прокладка зубчатая	СТП 29-72-111	Ст.10880 ГОСТ 3836-73	0,19	2	
8	Грундбукса поршня	585-125-7 ^а -01	30Х13 ГОСТ 5949-75	0,5	1	
9	Рубашка	392-175/95-15	30Х13 ГОСТ 5949-75	2,35	1	
10	Втулка лабиринтная	392-175/95-14	30Х13 ГОСТ 5949-75	0,72	1	
11	Ось	СТП 20-71-134	Ст.35Х ГОСТ 4543-71	0,0435	2	
12	Пробка	СТП 21-71-5	Ст.35 ГОСТ 1050-88	0,07	2	
13	Болт столорный	392-175-29	Ст.35Х ГОСТ 4543-71	0,032	8	
14	Проволока	ГОСТ 12766.1-90	Х20Н80-Н	0,006	-	
15	Гайка специальная М42	585-125-20 ^а	30Х13 ГОСТ 5949-75	0,19	1	
16	Крышка демпфера	585-125-21 ^а	Ст.35 ГОСТ 1050-88	14,3	1	
18	*Кольцо 120x100x15	КГФ-Г ТУ 5728-002-13267785-99	Графит "Графлекс" ТУ 5728-001-17172478-97	-	1	
19	Гайка М24	СТП 12-80-107	Ст.35 ГОСТ 1050-88	0,13	8	
20	Шпилька М24x105	СТП 69-83-134	Ст.35 ГОСТ 1050-88	0,313	8	
21	Рубашка демпфера	392-150/95-8	30Х13 ГОСТ 5949-75	2,3	1	
22	Поршень демпфера	585-125-16 ^а	30Х13 ГОСТ 5949-75	2,3	1	
23	Пружина винтовая цилиндрическая	СТП 57-77-03	51ХФА ГОСТ 14963-78	0,81	1	
24	Кольцо сальника	711.141.001-09	30Х13 ГОСТ 5949-75	0,05	1	
25	Болт откидной М16x100	СТП 35-72-09	Ст.35Х ГОСТ 4543-71	0,16	2	
26	Грундбукса	712.451.001-09	Ст.30Х13 ГОСТ 5949-75	0,27	1	
27	Планка нажимная	СТП 27-72-05	Ст.35 ГОСТ 1050-88	1,6	1	
28	Гайка М16	СТП 11-71-7	Ст.10 ГОСТ 1050-88	0,033	2	
29	Шпилька М36x150	СТП 70-83-356	20Х1М1Ф1Бр ГОСТ 20072-74	1,02	8	
30	Гайка М36	СТП 12-80-171	25Х1МФ ГОСТ 20072-74	0,45	8	
31	Бугель	392-175/95-3 ^а	20ХМФЛ ТУ 108.1292-84	61,0	1	
32	*Комплект	К-01ПК-2x2-120x100 КГФ-Г ТУ 5728-003-13267785-99	Графит "Графлекс" ТУ 5728-001-17172478-97	-	1 компл.	
33	Кольцо нажимное демпфера	585-125-17 ^а	30Х13 ГОСТ 5949-75	0,76	2	

Продолжение таблицы 128

34	Шпилька М42х220	СТП 70-83-376	20Х1М1Ф1Бр ГОСТ 20072-74	2,0	7	
35	Гайка М42	СТП 12-80-173	25Х1МФ ГОСТ 20072-74	0,78	10	
36	Патрубок присоединительный с ребрами	392-175/95-1 ^а	15Х1М1ФЛ ТУ 108.1292-84	80,0	1	
	Втулка защитная	392-175/95-28 ^а	30Х13 ГОСТ 5949-75	0,84	1	
	Труба	586-20-4	12Х1МФ ГОСТ 20072-74	0,6	1	
	Грундбукса демпфера	875-125-6	30Х13 ГОСТ 5949-75	0,35	1	
	Шайба регулирующая	875-125-9 ^а 875-125-9 ^а -01	60С2А ГОСТ 14959-69	0,033 0,016	2	
	*Кольцо 55х44х6	КГФ-Г ТУ 5728-002-13267785-99	Графит "Графлекс" ТУ 5728-001-17172478-97	-	4	
	Шпилька контрольная	875-125-12-01	20Х1М1Ф1Бр ГОСТ 20072-74	1,92	3	
Масса изделия в сборе				446,0		

СПЕЦИФИКАЦИЯ ЗАПАСНЫХ ЧАСТЕЙ

Клапан главный предохранительный 875-125-О. Параметры: Рр – 25,0МПа; tр – 545°С.

Таблица 129

№ поз. по рис. 23	Наименование детали	Обозначение детали	Материал детали	Масса детали (кг)	Количество деталей в изделии (шт.)	Примечание
Запасные части, общие для всех исполнений						
1	Корпус	585-125-1 ^о	15Х1М1ФЛ ОСТ 108.961.03-79	304,0	1	
2	Седло	875-125-3	12Х1МФ ГОСТ 20072-74	5,8	1	
3	Клапан	875-125-2	12Х1МФ ГОСТ 20072-74	5,0	1	
4	Труба	392-150/95-25	12Х1МФ ГОСТ 20072-74	0,16	1	
5	Шток	875-125-5	20Х1М1Ф1БР ГОСТ 20072-74	6,8	1	
6	Поршень со штоком	585-125-12 ^о	12Х1МФ ГОСТ 20072-74	13,0	1	
8	Грундбукса поршня	585-125-7 ^о	30Х13 ГОСТ 5949-75	0,5	1	
9	Рубашка корпуса	585-125-10 ^о	30Х13 ГОСТ 5949-75	4,0	1	
10	Втулка лабиринтная	585-125-9 ^о	30Х13 ГОСТ 5949-75	0,9	1	
11	Ось Ø14h11x36	СТП 20-71-134	Ст. 35Х ГОСТ 4543-71	0,043	2	
12	Пробка М16	СТП 21-71-5	Ст. 35 ГОСТ 1050-88	0,07	1	
13	Шпилька М12х45	СТП 69-83-205	25Х1МФ ГОСТ 20072-74	0,04	8	
14	Гайка М12	СТП 12-80-121	Ст. 35Х ГОСТ 4543-71	0,02	8	
15	Гайка специальная М42	585-125-20 ^о	30Х13 ГОСТ 5949-75	0,19	1	
16	Крышка демпфера	585-125-21 ^о	Ст. 35 ГОСТ 1050-88	14,3	1	
17	Пробка М16	СТП 21-71-5	Ст. 35 ГОСТ 1050-88	0,07	1	
18	*Кольцо 120х100х15	КГФ-Г-П1 ТУ 5728-004-13267785-99	Графит "Графлекс" ТУ 5728-001-17172478-97	-	1	
19	Гайка М24	СТП 12-80-107	Ст. 35 ГОСТ 1050-88	0,13	8	
20	Шпилька М24х105	СТП 69-83-134	Ст. 35Х ГОСТ 4543-71	0,313	8	
21	Рубашка демпфера	392-150/95-8	30Х13 ГОСТ 5949-75	2,3	1	
22	Поршень демпфера	585-125-16 ^о	30Х13 ГОСТ 5949-75	2,3	1	

23	Пружина винтовая цилиндрическая	СТП 57-77-03	50ХФА ГОСТ14963-78	0,81	1	
24	Кольцо сальника	711 141.001-09	30Х13 ГОСТ 5949-75	0,05	2	
25	Болт откидной М16х100	СТП 35-72-09	Ст. 35Х ГОСТ 4543-71	0,16	2	
26	Грундбукса	712 451.001-09	30Х13 ГОСТ 5949-75	0,27	1	
27	Планка нажимная	СТП 27-72-05	Ст. 35 ГОСТ 1050-88	1,6	1	
28	Гайка М16	СТП 11-71-7	Ст. 10 ГОСТ 1050-88	0,033	2	
29	Шпилька М36х180	СТП 70-83-362	20Х1М1Ф1БР ГОСТ 20072-74	1,19	8	
30	Гайка М36	СТП 12-80-171	25Х1МФ ГОСТ 20072-74	0,45	8	
31	Крышка корпуса	585-125-6 ^о	15Х1М1ФЛ ТУ 108.1292-84	42,0	1	
32	*Комплект	К-01ПК 2х2- 110х90 КГФ-Г ТУ 5728-009-13267785-99	Графит "Графлекс" ТУ 5728-001-17172478-97	-	1 компл.	
33	Кольцо нажимное корпуса	585-125-23 ^о	30Х13 ГОСТ 5949-75	0,57	1	
34	Шпилька контрольная М42х260	875-125-12	20Х1М1Ф1БР ГОСТ 20072-74	2,2	3	
35	Гайка М42	СТП 12-80-173	25Х1МФ ГОСТ 20072-74	0,78	10	
36	Патрубок присоединительный	875-125-1	15Х1М1ФЛ ТУ 108.1292-84	141,0	1	
38	Прокладка зубчатая 160х130	СТП 29-72-110	Ст. 10880 ГОСТ 3836-83	0,16	2	
	Бугель	585-125-8	25Л ТУ 108.1292-84	42,0	1	
	Планка стопорная	585-125-11 ^о	08Х18Н10Т ГОСТ 5949-75	0,01	2	
	Кольцо нажимное демпфера	585-125-17 ^о	30Х13 ГОСТ 5949-75	0,76	1	
	Планка стопорная демпфера	585-125-18 ^о	08Х18Н10Т ГОСТ 5949-75	0,015	2	
	Кольцо нажимное демпфера	585-125-17 ^о	30Х13 ГОСТ 5949-75	0,76	1	
	Кольцо нажимное корпуса	585-125-23 ^о	30Х13 ГОСТ 5949-75	0,57	1	
	Труба	586-20-4	12Х1МФ ГОСТ 20072-74	0,6	1	
	Втулка защитная	875-125-5	30Х13 ГОСТ 5949-75	0,45	1	
	Грундбукса демпфера	875-125-6	30Х13 ГОСТ 5949-75	0,35	1	
	Гайка нажимная	875-125-7	30Х13 ГОСТ 5949-75	0,6	1	
	Грундбукса специальная	875-125-8	30Х13 ГОСТ 5949-75	0,2	1	
	Шайба регулирующая	875-125-9 ^а 875-125-9 ^а -01	60С2А ГОСТ 14959-69	0,033 0,016	3 2	
	*Кольцо КГФ-Г 55х44х6	ТУ 5728-002-13267785-99	Графит "Графлекс" ТУ 5728-001-17172478-97	-	1	
	Шпилька М42х260	СТП 70-83-380	20Х1М1Ф1БР ГОСТ 20072-74	2,16	7	
Масса изделия в сборе				640,0		

Клапан главный предохранительный 969-250/300 - О

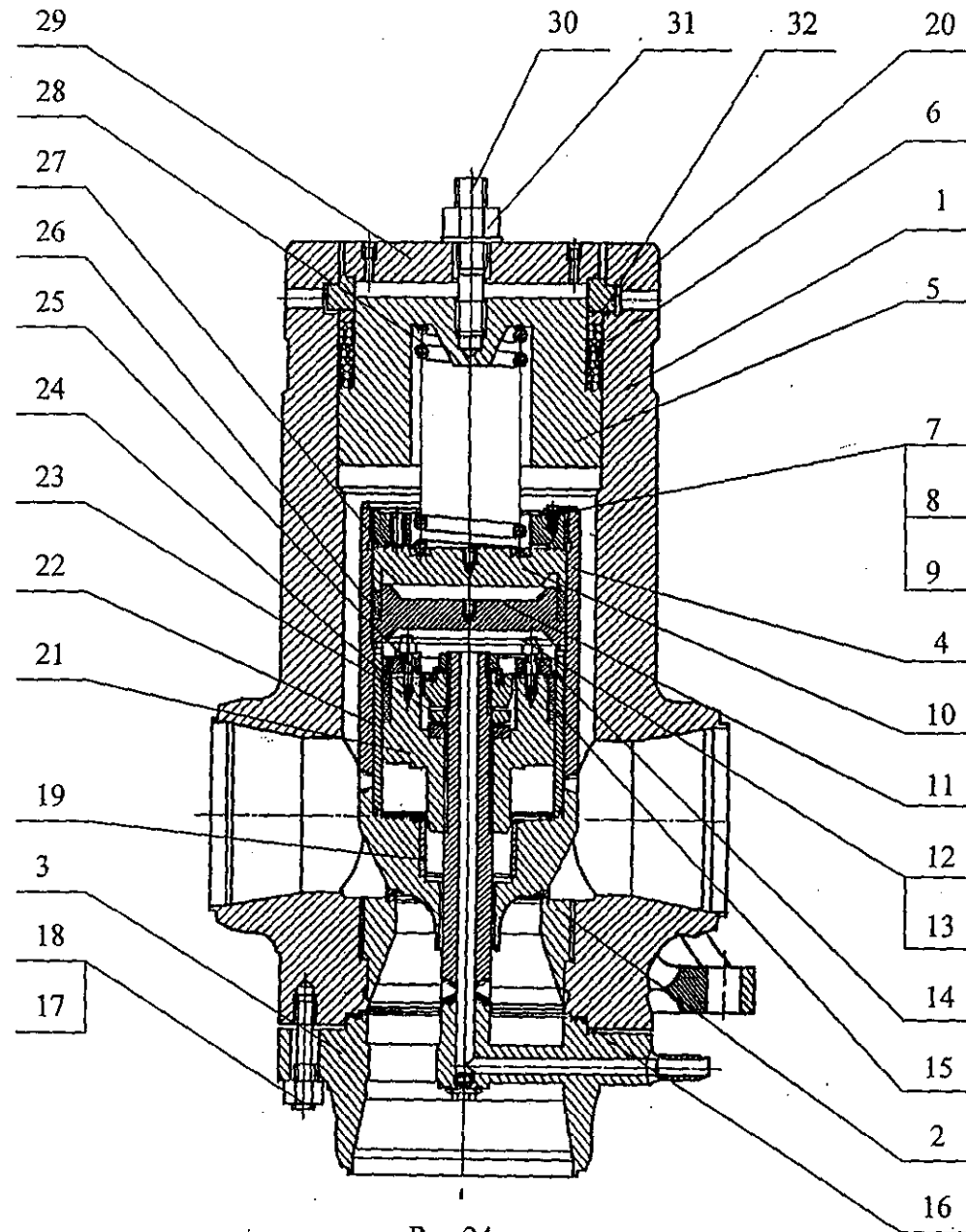


Рис.24

СПЕЦИФИКАЦИЯ ЗАПАСНЫХ ЧАСТЕЙ

Клапан главный предохранительный 969-250/300-0-01; -02; -03. Параметры: Pp – 4,0 МПа; tp – 285°С.

Таблица 130

№ поз. по рис. 24	Наименование детали	Обозначение детали	Материал детали	Масса детали (кг)	Количество деталей в изделии (шт.)	Примечание
Запасные части, общие для всех исполнений						
5	Крышка	969-250/300-9	Ст.20 ГОСТ 1050-88	125,0	1	
7	Болт М10х20	899-250/400-17	14Х17Н2 ГОСТ 5949-75	0,024	1	
8	Шайба переходная	899-250/400-28	08Х18Н10Т ГОСТ 5949-75	0,056	1	
9	Столор	899-250/400-15	08Х18Н10Т ГОСТ 5949-75	0,036	1	
10	*Грундбукса тарелки	899-250/400-13А	Ст.20 ГОСТ 1050-88	18,5	1	
11	Крышка плавающая	969-250/300-8А	Ст.20 ГОСТ1050-88	19	1	
12	Шпилька М16х60	СТП 69-83-111-Т	Ст.35Х ГОСТ4543-71	0,07	4	
13	Гайка М16	СТП 12-80-02Т	Ст.35 ГОСТ 1050-88	0,04	4	
14	Кольцо нажимное	969-250/300-7	Ст.20 ГОСТ 1050-88	4,1	1	
15	*Кольцо прессованное		Шнур АПРПС	0,08	6...10	
16	Прокладка зубчатая	СТП 29-72-119	Ст. 10880 ГОСТ 3836-83	0,46	1	
19	Втулка	899-250/400-5	30Х13 ГОСТ 5949-75	1,6	1	
20	Кольцо опорное	СТП 49-74-15	Ст.35 ГОСТ 1050-88	3,3	1	
21	Поршень	969-250/300-4	Ст.20 ГОСТ 1050-88	25,0	1	
22	Рубашка поршня	969-250/300-5	30Х13 ГОСТ 5949-75	12,8	1	
23	Шайба сферическая	899-250/400-7	30Х13 ГОСТ 5949-75	0,85	1	
24	Грундбукса поршня	969-250/300-6	30Х13 ГОСТ 5949-75	1,2	1	
25	Гайка М60х3	899-250/400-8	14Х17Н2 ГОСТ 5949-75	3,2	1	
26	*Кольцо прессованное	Шнур АПРПС	Шнур АПРПС	0,2	5...8	
27	Кольцо упорное	899-250/400-14А	ХН35ВТ ТУ 14-1-272-723	11,5	1	
29	Диск опорный	905-400-7*	Ст.20 ГОСТ 1050-88	25,2	1	
30	Шпилька М42х210	СТП 69-83-177П	Ст.35Х ГОСТ4543-71	1,86	1	
31	Гайка М42	СТП 12-80-07	Ст.35 ГОСТ 1050-88	0,78	1	
32	Кольцо разъемное	905-400-21	Ст.20 ГОСТ 1050-88	14,2	1	
Дополнительные (переменные) запасные части для исполнения 969-250/300-0-01						
1	Корпус	969-250/300-1*	Ст.20Ш ОСТ 108.961.03-79	940,0	1	
2	Седло	969-250/300-1-1	Ст.20 ГОСТ 1050-88	24,3	1	
3	Патрубок выхлопа	969-250/300-2-01	Ст.20 ГОСТ 1050-88	168,0	1	
4	Тарелка	969-250/300-3	Ст.20 ГОСТ 1050-88	70,0	2	
28	Пружина цилиндрическая	899-250/400-30	60С2А ГОСТ 14959-69	13,0	1	
17	Гайка	901-20-24-02	Ст.35Х ГОСТ4543-71	0,28	20	
18	Шпилька	901-20-23-05	Ст.35Х ГОСТ4543-71	0,67	20	
Масса изделия в сборе				1450,0		
Дополнительные (переменные) запасные части для исполнения 969-250/300-0-02						

Продолжение таблицы 130

1	Корпус	969-250/300-1 ^а -01	Ст.20Ш ОСТ 108.961.03-79	925,0	1	
2	Седло	969-250/300-1-1	Ст.20 ГОСТ 1050-88	24,3	1	
3	Патрубок выхлопа	969-250/300-2-02	Ст.20 ГОСТ 1050-88	168,0	1	
4	Тарелка	969-250/300-3-01	Ст.20 ГОСТ 1050-88	78,0	1	
28	Пружина цилиндрическая	899-250/400-30	60С2А ГОСТ 14959-69	13,0	1	
17	Гайка	901-20-24-02	Ст.35Х ГОСТ4543-71	0,28	20	
18	Шпилька	901-20-23-03	Ст.35Х ГОСТ4543-71	0,78	20	
28	Пружина цилиндрическая	899-250/400-30	60С2А ГОСТ 14959-69	13,0	1	
Масса изделия в сборе				1423,0		
Дополнительные (переменные) запасные части для исполнения 969-250/300-0-03						
1	Корпус	969-250/300-1 ^а -02	Ст.20Ш ОСТ 108.961.03-79	940,0	1	
2	Седло	969-250/300-1-1	Ст.20 ГОСТ 1050-88	24,3	1	
3	Патрубок выхлопа	969-250/300-2-01	Ст.20 ГОСТ 1050-88	168,0	1	
4	Тарелка	969-250/300-3	Ст.20 ГОСТ 1050-88	70,0	1	
28	Пружина цилиндрическая	899-250/400-30	60С2А ГОСТ 14959-69	13,0	1	
28	Пружина цилиндрическая	899-250/400-31	60С2А ГОСТ 14959-69	13,0	1	
Масса изделия в сборе				1444,0		

Клапан главный предохранительный 1029-250-0

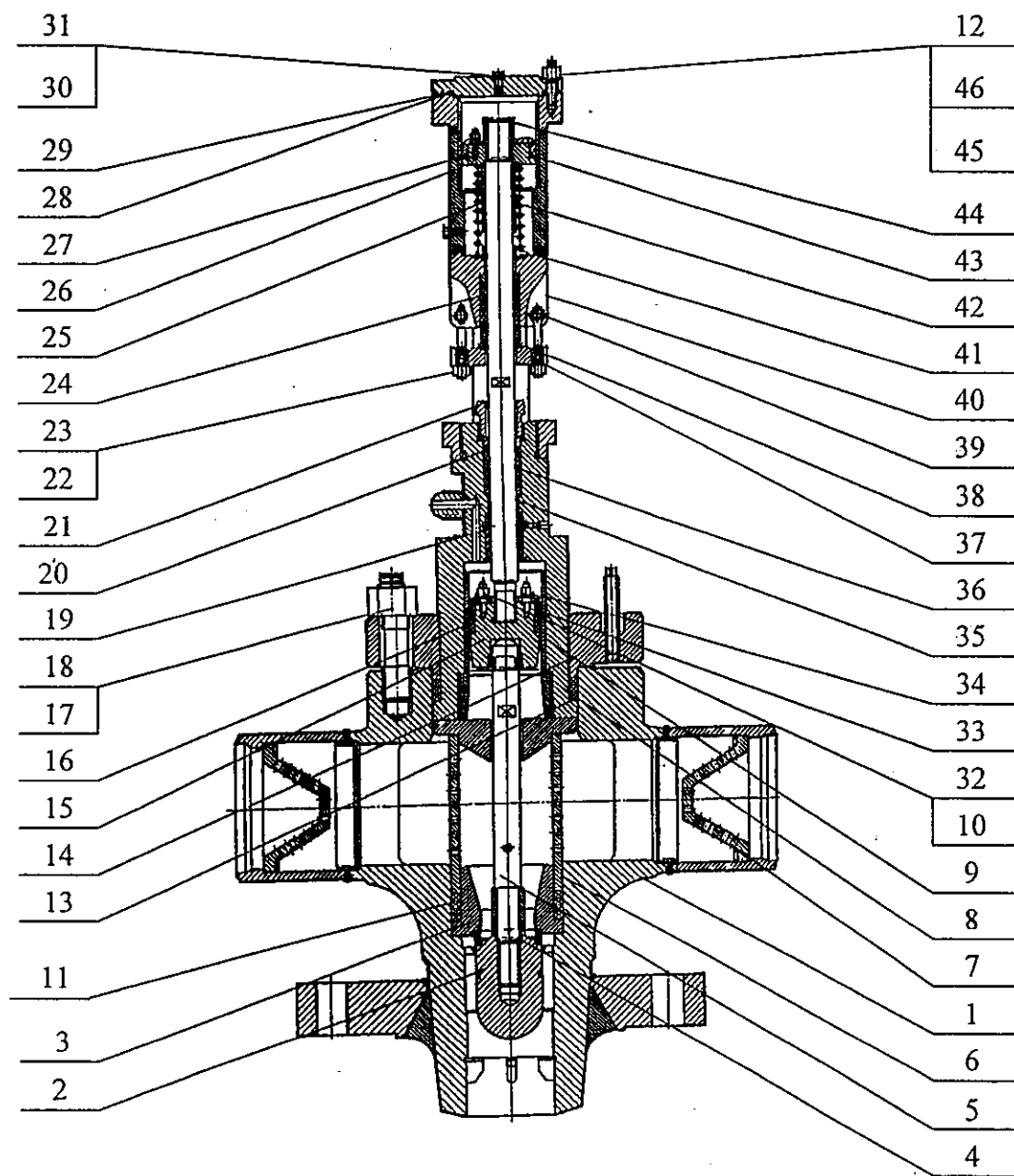


Рис.25

СПЕЦИФИКАЦИЯ ЗАПАСНЫХ ЧАСТЕЙ

Клапан главный предохранительный 1029-200/250-О. Параметры: Pp – 25МПа; tp – 545°С.

Таблица 131

№ поз. по рис. 25	Наименование детали	Обозначение детали	Материал детали	Масса детали (кг)	Количество деталей в изделии (шт.)	Примечание
Запасные части						
1	Корпус	1029-200-1	15X1M1ФЛ ОСТ 108.961.03-79	1063,0	1	
2	Клапан	1029-200-8	12X1MФ ГОСТ 20072-74	27,0	1	
3	Седло	1029-200-7	12X1MФ ГОСТ 20072-74	28,8	1	
4	Втулка защитная	1029-200-21	30X13 ГОСТ 5949-75	1,6	1	
5	Шток нижний	1029-200-19	25X2M1Ф ТУ 14-1-552-72	13,1	1	
6	Решетка	1029-200-22	12X1MФ ГОСТ 20072-74	1,6	1	
7	Шумоглушитель	1029-200-29	15X1M1ФЛ ОСТ 108.1292-84	10,0	2	
8	Корпус сервомотора	1029-200-16	15X1M1Ф ГОСТ 20072-74	136,0	1	
9	Рубашка	1029-200-23	30X13 ГОСТ 5949-75	8,5	2	
10	Гайка М16	СТП 12-80-22-Т	30ХМА ГОСТ 4543-71	0,04	8	
11	*Комплект К-04П-260X220X20 КГФ-Г	ТУ 5728-004-13267785-99	Графит "Графлекс" ТУ 5728-001-17172478-97		1	
12	Шпилька М16х60	СТП 69-83-211	25X1MФ ГОСТ 20072-74	0,07	8	
13	*Комплект К-04П-320X280X20 КГФ-Г	ТУ 5728-003-13267785-99	Графит "Графлекс" ТУ 5728-001-17172478-97		1	
14	Фланец	1029-200-20	15X2M1Ф ГОСТ 20072-74	13,1	1	
15	Поршень со штоком	1029-200-9	14X17H2 ГОСТ 5632-72 25X2M1Ф ТУ 14-1-552-72	33,5	1	
16	*Комплект К-02ПК-2х3-170х150 КГФ-Г	ТУ 5728-009-13267785-99	Графит "Графлекс" ТУ 5728-001-17172478-97		1 компл.	
17	Гайка М48	СТП 12-80-175	25X1MФ ГОСТ 20072-74	1,2	12	
18	Шпилька М48х250	СТП 70-83-392	20X1MФ1Бр ГОСТ 20072-74	2,99	12	
19	Втулка лабиринтная	1029-200-34	30X13 ГОСТ 5949-75	0,97	1	
20	*Грундбукса	712 451.001-10	30X13 ГОСТ 5949-75	0,72	2	
21	Гайка нажимная	1029-200-33	30X13 ГОСТ 5949-75	2,4	1	
22	Болт откидной М24х140	СТП 35-72-16	Ст.35 ГОСТ 4543-71	0,508	2	
23	Гайка М24	СТП 12-80-107	Ст. 35 ГОСТ 1050-88	0,13	2	
24	Кольцо КГФ-Г-78х52х13	ТУ 5728-002-13267785-99	Графит "Графлекс" ТУ 5728-001-17172478-97		6	
25	Пружина винтовая цилиндрическая	СТП 57-77-06	60С2А ГОСТ 14959-69	13,0	1	
26	Поршень демпфера	1029-200-31	30X13 ГОСТ 5949-75	7,8	1	
27	*Кольцо КГФ-Г-ПО 170х150х15	ТУ 5728-004-13267785-99	Графит "Графлекс" ТУ 5728-001-17172478-97		1	

Продолжение таблицы 131

28	Прокладка ПОН-А2х185х205 ГОСТ 481-80	1029-200-37	паронит ГОСТ 481-80	0,185	1	
29	Крышка бугеля	1029-200-28	Ст.20 ГОСТ 1050-88	17,0	1	
30	Прокладка ПОН-А2х18х30 ГОСТ 481-80	1029-200-36	паронит ГОСТ 481-80	0,01	2	
31	Пробка М16	СТП 21-71-5	Ст.35 ГОСТ 1050-88	0,07	2	
32	Шпилька М20х110	СТП 69-83-126	Ст.35 ГОСТ 1050-88	0,22	12	
33	Грундбукса поршня	1029-200-24	30Х13 ГОСТ 5949-75	0,9	2	
34	Планка стопорная	1029-200-26	08Х18Н10Т ГОСТ 5949-75	0,02	4	
35	*Кольцо сальника	711.141.001-11	30Х13 ГОСТ 5949-75	0,42	2	
36	*Кольцо КФ-Г-78х52х13	ТУ 5728-002-13267785-99			6	
37	Планка нажимная	СТП 27-72-10	Ст.35 ГОСТ 1050-88	5,5		
38	Крышка промежуточная	1029-200-180	12Х1МФ ГОСТ 20072-74	10,0	1	
39	Ось Ø20d11х55	СТП 20-71-166	Ст.35Х ГОСТ 1050-88	0,135	2	
40	Бугель	1029-200-12	Ст.25Л ТУ 108.1292-84	103,0	1	
41	Шайба регулирующая	1029-20-32 1029-20-32-01	60С2А ГОСТ 14959-69	0,047	2 набор 2 набор	
42	Втулка упорная	1029-200-30	Ст.35 ГОСТ 1050-88	6,0	1	
43	Кольцо нажимное	1029-200-25	12Х1МФ ГОСТ 20072-74	1,6	2	
44	Гайка специальная	1029-200-27	30Х13 ГОСТ 5949-75	0,55	1	
45	Шайба 20Т ГОСТ 6402-70	СТП 17-71-8		0,0197	12	
46	Гайка М20	СТП 12-80-03	Ст.35 ГОСТ 1050-88	0,08	12	
Масса изделия в сборе				1747,0		

Клапан предохранительный 788-400/600-О

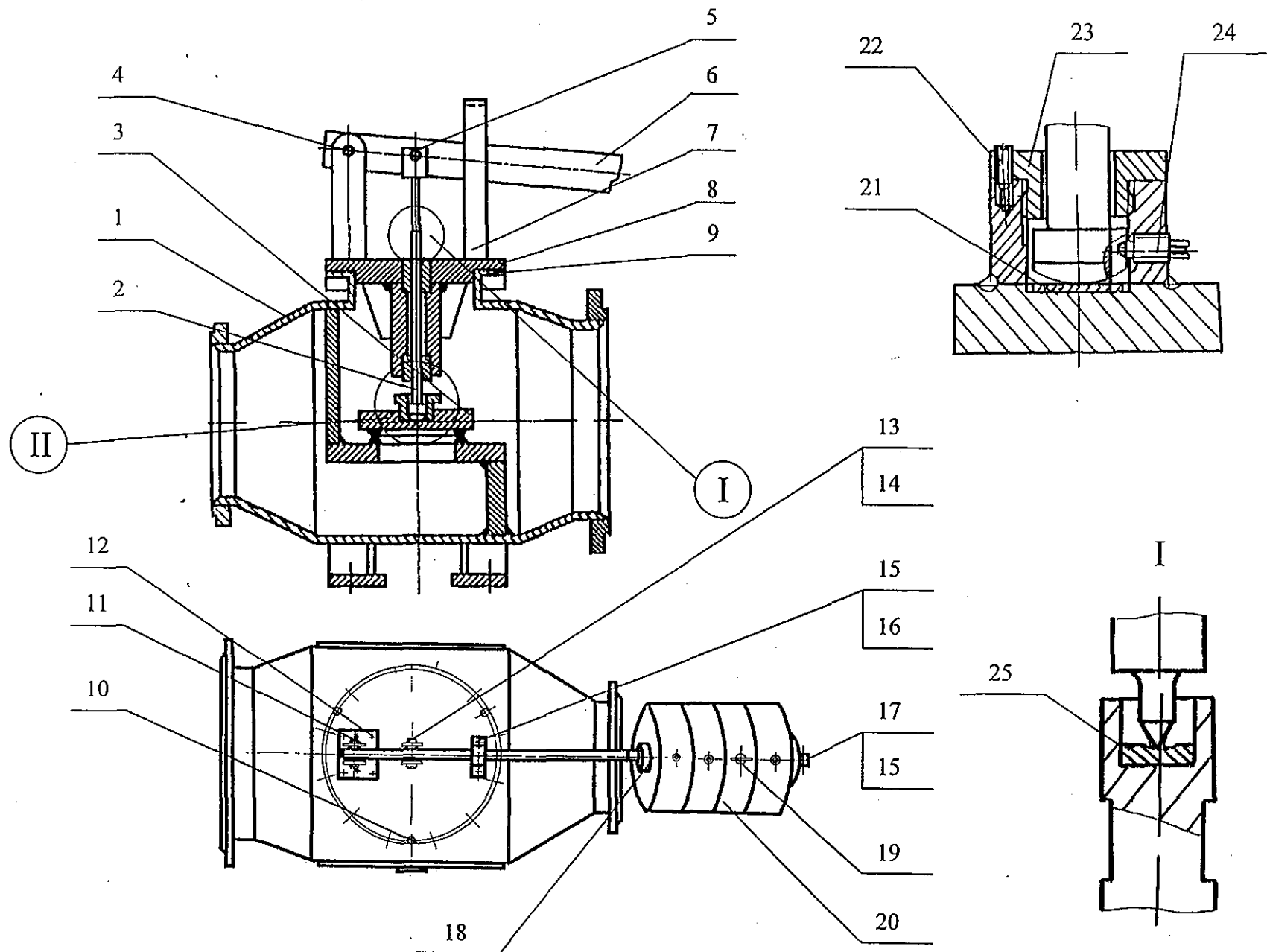


Рис.26

СПЕЦИФИКАЦИЯ ЗАПАСНЫХ ЧАСТЕЙ

Клапан предохранительный 788-400/600-0-01; Параметры: Pp -0,25МПа
 Клапан предохранительный 788-400/600-0-02; Параметры: Pp -0,35 МПа
 Клапан предохранительный 788-400/600-0-03. Параметры: Pp -0,45МПа.

Таблица 132

№ поз. по рис. 26	Наименование детали	Обозначение детали	Материал детали	Масса детали (кг)	Количество деталей в изделии (шт.)	Примечание
Запасные части, общие для всех исполнений						
1	Корпус	788-400/600-1		575,0	1	
3	Тарелка	788-400/600-2	Ст.20 ГОСТ 1050-74	29,7	1	
2	Шток клапана	788-400/600-5	Ст.35 ГОСТ 1050-74	5,9	1	
4	Стойка 788-400/600-4	788-400/600-4	Ст.3 ГОСТ 14637-79	14,0	1	
5	Серьга нажимная	788-400/600-7	Ст.20 ГОСТ 1050-74	3,0	1	
6	Рычаг	788-400/600-9	Ст.3 ГОСТ 14637-79	37,0	1	
7	Скоба направляющая	788-400/600-8	Ст.3 ГОСТ 14637-79	4,2	1	
8	Крышка	788-400/600-3	Ст.3 ГОСТ 14637-69	93,0	1	
9	Прокладка Ø670x560x1,5		паронит ГОСТ 481-80	0,32	1	
10	Винт М20x50	СТП 15-71-4	Ст.35 ГОСТ 1050-88	0,107	3	
11	Штифт цилиндрический10h11x38	СТП 40-72-356	Ст.35Х ГОСТ 4543-71	0,023	2	
12	Шпилька М24x85	СТП 69-83-132	Ст.35Х ГОСТ 4543-71	0,254	4	
13	Шплинт 5x50	СТП 19-71-7		0,007	4	
14	Палец	788-400/600-13	Ст.20 ГОСТ 1050-74	0,72	2	
15	Гайка М16	СТП 12-80-103-Т	Ст.35 ГОСТ 1050-74	0,04	3	
16	Шпилька М16x60	СТП 69-83-111	Ст.35Х ГОСТ 4543-71	0,073	2	
17	Болт М16x55	СТП 16-71-24	Ст.10 ГОСТ 1050-74	0,121	1	
18	Втулка фиксирующая	788-400/600-15	Ст.35 ГОСТ 1050-74	1,5	2	
19	Рым-болт М24	788-400/600-10	Ст.35 ГОСТ 1050-74	1,3	1	
21	Прокладка	788-400/600-14	Ст.45 ГОСТ 1050-74	0,093	1	
22	Винт М6x20x35	СТП 1471-15	Ст.35 ГОСТ 1050-74	0,003	1	
23	Втулка	788-400/600-12	Ст.45 ГОСТ 1050-74	1,0	1	
24	Винт 16x30	СТП 15-71-1	Ст.35 ГОСТ 1050-74	0,041	3	
25	Вкладыш	788-400/600-6	Ст.45 ГОСТ 1050-74	0,033	1	
Дополнительные (переменные) запасные части для исполнения 788-400/600-0-01						
20	Груз	788-400/600-11	СЧ 15 ГОСТ 1412-85	100,0	2	
Масса изделия в сборе				980,0		
Дополнительные (переменные) запасные части для исполнения 788-400/600-0-02						
20	Груз	788-400/600-11	СЧ 15 ГОСТ 1412-85	100,0	3	
Масса изделия в сборе				1082,0		
Дополнительные (переменные) запасные части для исполнения 788-400/600-0-03						
20	Груз	788-400/600-11	СЧ 15 ГОСТ 1412-85	100,0	4	
Масса изделия в сборе				1183,0		

Клапан главный предохранительный 1202-150/150-ОСБ

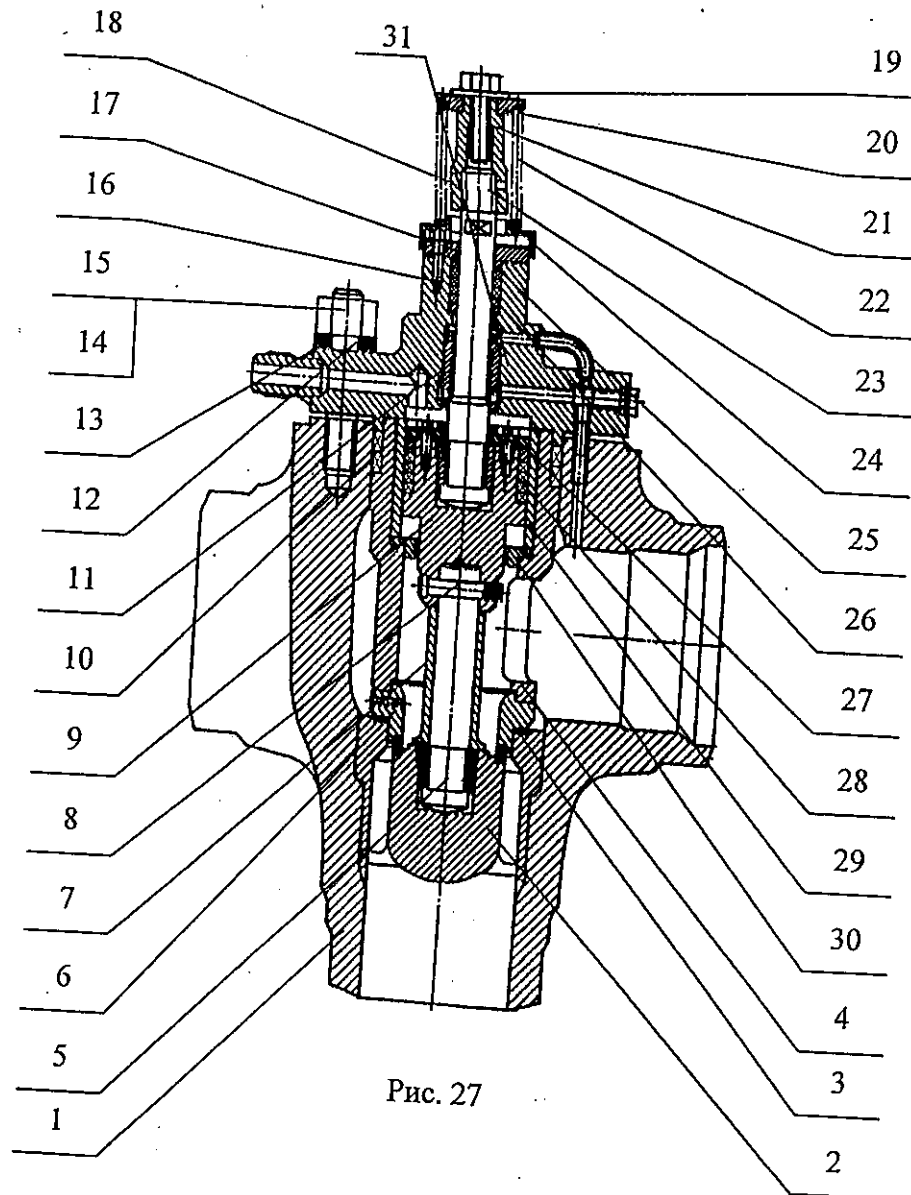


Рис. 27

СПЕЦИФИКАЦИЯ ЗАПАСНЫХ ЧАСТЕЙ

Клапан главный предохранительный 1202-150/150-О. Параметры: Pp – 9,8 МПа; tp – 540°С.

Таблица 133

№ поз. по рис. 27	Наименование детали	Обозначение детали	Материал детали	Масса детали (кг)	Количество деталей в изделии (шт.)	Примечание
Запасные части, общие для всех исполнений						
1	Корпус	1202-150-1	15X1M1ФЛ ОСТ108.961-79	285,0	1	
2	Клапан	1203-150-5	12X1MФ ГОСТ 20072-74	8,2	1	
3	Прокладка зубчатая 160x130	СТП 29-72-110	Ст. 10880 ГОСТ 3836-83	0,16	1	
4	Стакан	1203-150-8	12X1MФ ГОСТ 20072-74	18,5	1	
5	Шток нижний	1203-150-12	25X2M1Ф ТУ 14-1-552-72	2,5	1	
6	Седло	1203-150-4	12X1MФ ГОСТ 20072-74	3,8	1	
7	Втулка защитная	1203-150-15	12X1MФ ГОСТ 20072-74	1,0	1	
8	Стопор	1203-150-26	25X2M1Ф ТУ 14-1-552-72	0,12	1	
9	Поршень	1203-150-9	38X2MЮА ГОСТ 4543-71	7,8	1	
10	Кольцо нажимное	1203-150-22	30X13 ГОСТ 5949-75	0,8	1	
11	Втулка лабиринтная	1203-150-14	30X13 ГОСТ 5949-75	0,85	1	
12	Втулка компенсатора	1203-150-24	25X2M1Ф ТУ 14-1-552-72	0,07	8	
13	Компенсатор	СТП 47-73-202-Т	60С2А ГОСТ 14959-69	0,0075	24	
14	Гайка М36	СТП 12-80-171	25X1MФ ГОСТ 20072-74	0,445	8	
15	Шпилька М36x180	СТП 70-83-363	20X1M1ФБр ГОСТ 20072-74	1,2	8	
16	Болт М12x40	СТП 16-71-15-Т	Ст. 10 ГОСТ 1050-88	0,053	4	
17	*Грундбукса	1203-150-19	30X13 ГОСТ 5949-75	1,1	1	
18	Упор	1203-150-16	12X1MФ ГОСТ 20072-74	1,7	1	
19	Шайба специальная	111-250/400-19	Ст. 20 ГОСТ 1050-88	0,15	1	
20	Шайба упорная	694-250/400-4	Ст. 35 ГОСТ 1050-88	0,68	1	
21	*Комплект	К-04П – 200x180x15 КГФ-Г ТУ 5728-009-13267785-99	Графит "Графлекс" ТУ 5728-001-17172478-97	-	1 компл.	
22	Пружина винтовая цилиндрическая	СТП 57-77-04	51XФА ГОСТ 14963-78	1,42	1	
23	Шток верхний	1203-150-11	25X2M1Ф ТУ 14-1-552-72	2,7	1	
24	Кольцо опорное	1203-150-18	Ст. 35 ГОСТ 1050-88	0,4	1	
25	*Комплект	К-00Ш – 5-52x36x8 КГФ-Г ТУ 5728-009-13267785-99	Графит "Графлекс" ТУ 5728-001-17172478-97	-	1 компл.	
26	*Кольцо сальника	711 141.001-05	30X13 ГОСТ 5949-75	0,09	1	
27	Грундбукса поршня	1203-150-21	30X13 ГОСТ 5949-75	0,45	1	
28	Комплект	К-01ПК-2x2-130x110 КГФ-Г ТУ 5728-009-13267785-99	Графит "Графлекс" ТУ 5728-001-17172478-97	-	1 компл.	
29	Рубашка	1203-150-17	30X13 ГОСТ 5949-75	3,9	1	
30	Демпфер	1203-150-10	12X1MФ ГОСТ 20072-74	1,1	1	
31	Крышка	1203-150-6	12X1MФ ГОСТ 20072-74	50,0	1	
32	Шток дросселя	1203-150-13А	30XМА ГОСТ 4543-71	0,22	1	

Продолжение таблицы 133

33	Гайка	1203-150-27	30ХМА ГОСТ 4543-71	0,08	1	
34	Прокладка	1080-400-5	Медь 2М1 ГОСТ 1577-93	0,007	1	
35	Болт	1203-150-23А	30Х ГОСТ 4543-71	0,35	1	
36	Втулка соединительная	1203-150-25	30Х13 ГОСТ 5949-75	0,02	1	
37	Втулка резьбовая	1203-150-20	30Х13 ГОСТ 5949-75	0,4	2	
Масса изделия в сборе				415,0		

СПЕЦИФИКАЦИЯ ЗАПАСНЫХ ЧАСТЕЙ

Клапан главный предохранительный 1203-150/200-О. Параметры: Рр –9,8 МПа; tr – 540°С.

Таблица 134

№ поз. по рис. 27	Наименование детали	Обозначение детали	Материал детали	Масса детали (кг)	Количество деталей в изделии (шт.)	Примечание
Запасные части, общие для всех исполнений						
1	Корпус	1203-150/200-1А	15Х1М1ФЛ ОСТ 108.961.03-79	220,0	1	
2	Клапан	1203-150-5	12Х1МФ ГОСТ 20072-74	8,2	1	
3	Прокладка зубчатая 160х130	СТП 29-72-110	Ст. 10880 ГОСТ 3836-83	0,16	1	
4	Стакан	1203-150-8	12Х1МФ ГОСТ 20072-74	18,5	1	
5	Шток нижний	1203-150-12	25Х2М1Ф ТУ 14-1-552-72	2,5	1	
6	Седло	1203-150-4	12Х1МФ ГОСТ 20072-74	3,8	1	
7	Втулка защитная	1203-150-15	12Х1МФ ГОСТ 20072-74	1,0	1	
8	Стопор	1203-150-26	25Х2М1Ф ТУ 14-1-552-72	0,12	1	
9	Поршень	1203-150-9	38Х2МЮА ГОСТ 4543-71	7,8	1	
10	Кольцо нажимное	1203-150-22	30Х13 ГОСТ 5949-75	0,8	1	
11	Втулка лабиринтная	1203-150-14	30Х13 ГОСТ 5949-75	0,85	1	
12	Втулка компенсатора	1203-150-24	25Х2М1Ф ТУ 14-1-552-72	0,07	8	
13	Компенсатор	СТП 47-73-202-Т	60С2А ГОСТ 14959-69	0,075	24	
14	Гайка М36	СТП 12-80-171	25Х1МФ ГОСТ 20072-74	0,445	8	
15	Шпилька М36х180	СТП 70-83-363	20Х1М1Ф1Бр ГОСТ 20072-74	1,2	8	
16	Болт М12х40	СТП 16-71-15-Т	Ст. 10 ГОСТ 1050-88	0,053	4	
17	Грундбукса	1203-150-19	30Х13 ГОСТ 5949-75	1,1	1	
18	Упор	1203-150-16	12Х1МФ ГОСТ 20072-74	1,7	1	
19	Шайба специальная	111-250/400-19	Ст. 20 ГОСТ 1050-88	0,15	1	
20	Шайба упорная	694-250/400-4	Ст. 35 ГОСТ 1050-88	0,68	1	
21	*Комплект	К-04П – 200х180х15 КГФ-Г ТУ 5728-009-13267785-99	Графит "Графлекс" ТУ 5728-001-17172478-97	-	1 компл.	
22	Пружина винтовая цилиндрическая	СТП 57-77-04	51ХФА ГОСТ 14963-78	1,42	1	
23	Шток верхний	1203-150-11	25Х2М1Ф ТУ 14-1-552-72	2,7	1	
24	Кольцо опорное	1203-150-18	Ст. 35 ГОСТ 1050-88	0,4	1	
25	*Комплект	К-00Ш-5-52х36х8 КГФ-Г ТУ 5728-009-13267785-99	Графит "Графлекс" ТУ 5728-001-17172478-97	-	1 компл.	
26	*Кольцо сальника	711.141.001-05	30Х13 ГОСТ 5949-75	0,09	1	

Продолжение таблицы 134

27	Грундбукса поршня	1203-150-21	30X13 ГОСТ 5949-75	0,45	1	
28	*Комплект	К-01ПК-2х2-130х110 КГФ-Г ТУ 5728-009-13267785-99	Графит "Графлекс" ТУ 5728-001-17172478-97	-	1 компл.	
29	Рубашка	1203-150-17	30X13 ГОСТ 5949-75	3,9	1	
30	Демпфер	1203-150-10	12X1МФ ГОСТ 20072-74	1,1	1	
31	Крышка	1203-150-6	12X1МФ ГОСТ 20072-74	50,0	1	
32	Шток дросселя	1203-150-13А	30ХМА ГОСТ 4543-71	0,22	1	
33	Гайка	1203-150-27	30ХМА ГОСТ 4543-71	0,08	1	
34	Прокладка	1080-400-5	Медь М1 ГОСТ 1577-93	0,007	1	
35	Болт	1203-150-23А	Ст. 35Х ГОСТ 4543-71	0,35	1	
36	Втулка соединительная	1203-150-25	30X13 ГОСТ 5949-75	0,02	1	
37	Втулка резьбовая	12-3-150-20	30X13 ГОСТ 5949-75	0,4	2	
Масса изделия в сборе				345,0		

Список изделий, вошедших в каталог

Наименование изделия	Обозначение изделия	
Задвижка	881-100-Э, ЦЗ, КЗ	5
Задвижка	1120-100-Э, Э-01, ЦЗ, ЦЗ-01, КЗ, КЗ-01	6
Задвижка	1123-100-Э, Э-01, ЦЗ, ЦЗ-01, КЗ, КЗ-01	8
Задвижка	1015-125-ЦЗ, КЗ	16
Задвижка	881-150-Э, ЦЗ, КЗ	17
Задвижка	1012-150-Э, ЦЗ, КЗ	
Задвижка	1126-150-ЦЗ, КЗ	
Задвижка	1015-150-Э, ЦЗ, КЗ	
Задвижка	887-150-Э, ЦЗ, КЗ	
Задвижка	1012-175-Э, ЦЗ, КЗ	
Задвижка	883-175-Э-01, ЦЗ-01, КЗ-01	
Задвижка	1013-175-Э, Э-01, ЦЗ, ЦЗ-01, КЗ, КЗ-01	
Задвижка	880-200-Э, ЦЗ, КЗ	
Задвижка	881-200-Э, ЦЗ, КЗ	
Задвижка	1013-200-Э, ЦЗ, КЗ	
Задвижка	884-200-Э, ЦЗ, КЗ	
Задвижка	1012-225-Э, ЦЗ, КЗ	
Задвижка	1307-225-Э, ЦЗ, КЗ	
Задвижка	885-225-Э, ЦЗ, КЗ	
Задвижка	880-250-Э, ЦЗ, КЗ	
Задвижка	881-250-Э, ЦЗ, КЗ	
Задвижка	882-250-Э, ЦЗ, КЗ	
Задвижка	883-250-Э-01, ЦЗ-01, ЦЗ-02, КЗ-01, КЗ-02	
Задвижка	884-250-Э, ЦЗ, КЗ	
Задвижка	1017-250-Э, ЦЗ, КЗ	
Задвижка	880-300-ЭА, ЦЗА, КЗА	
Задвижка	882-300-ЭА, ЦЗА, КЗА	
Задвижка	883-300-ЭА, ЦЗА, КЗА	
Задвижка	880-325-ЭЛХМ	
Задвижка	884-325-Э	
Задвижка	880-3 50-ЭЛ	
Задвижка	850-3 50-ЦЗ, КЗ	
Задвижка	850-400-Э, ЦЗ	
Задвижка	880-400-ЭА	

Задвижка	850-450-Э, ЦЗ
Задвижка	880-100-Э-01, Э-02, ЦЗ-01, ЦЗ-02, КЗ-01, КЗ-02
Задвижка	1010-100-Э, Э-01, ЦЗ, ЦЗ-01, КЗ, КЗ-01,
Задвижка	883-100-Э-01, ЦЗ-01, КЗ-01
Задвижка	1013-100-Э, Э-01, ЦЗ, ЦЗ-01, КЗ, КЗ-01
Задвижка	882-150-Э, ЦЗ, КЗ
Задвижка	885-150-Э, ЦЗ, КЗ
Задвижка	1010-150-ЦЗ;КЗ;Э
Задвижка	880-150-ЦЗ;КЗ;Э;ЭМ
Задвижка	882-175-Э
Задвижка	883-175-Э-01, Э-02, ЦЗ-01, ЦЗ-02, КЗ-01, КЗ-02
Задвижка	883-200-ЦЗ;КЗ;Э
Задвижка	882-225-Э, ЦЗ, КЗ
Задвижка	1010-250-Э, ЦЗ, КЗ
Задвижка	1012-250-Э, ЦЗ, КЗ
Задвижка	883-250-Э-01, ЦЗ, ЦЗ-01, КЗ, КЗ-01
Задвижка	887-250-Э
Задвижка	1016-250-ЦЗ;КЗ;М
Задвижка	1010-300-Э, ЦЗ, КЗ
Задвижка	1012-300-Э, ЦЗ, КЗ
Задвижка	1013-300-Э, ЦЗ, КЗ
Вентиль	1213-6-О
Вентиль	1093-10-О
Вентиль	588-10-О
Вентиль	589-10-О
Вентиль регулирующий	584-10-0
Вентиль	999-20-О, Г, Э
Вентиль	998-20-О, Г, Э
Вентиль запорный	1055-32-0;ЦЗ;Э;ЭА
Вентиль запорный	1054-40-0;ЦЗ;Э;ЭА
Вентиль запорный	1053-50-0;ЦЗ;Э;ЭА
Вентиль дроссельный	597-10-0 ^а
Вентиль	1052-65-О, ЦЗ, Э, ЭА
Вентиль	1057-65-О, Э, ЭА
Клапан импульсный	586-20-ЭМ-01, ЭМ-02, ЭМ-03
Клапан импульсный	586-20-ЭМФ-03, ЭМФ-04
Клапан импульсный	112-25x1-ОМ, О, О-01, О-02
Клапан гл. предохранительный	875-125-О

Клапан гл. предохранительный	392-175/95-О ^Г , О ^Г -01
Клапан гл. предохранительный	1029-200/250-О
Клапан гл. предохранительный	969-250/300-О-03
Клапан гл. предохранительный	1202-150/150-О
Клапан гл. предохранительный	1203-150/200-О.0-01
Клапан гл. предохранительный	111-250/400-О ^б , О ^б -01
Клапан гл. предохранительный	694-250/400-О ^б
Клапан гл. предохранительный	788-400/600-О-01, 0-02, 0-03
Клапан обратный	720-20-ОА, ОА-01
Клапан обратный	843-40-0 ^а -01, -0 ^а -02, -0 ^а -03, -0 ^а -04
Клапан обратный	912-100-0, ОА
Клапан обратный	935-100-0, ОА, ОМ, ОАМ
Клапан обратный	912-100-0, ОА
Клапан обратный	935-150-0, ОМ,
Клапан обратный	912-150-0
Клапан обратный	935-175-М
Клапан обратный	912-200-0 ^б
Клапан обратный	935-225-0 ^б
Клапан обратный	912-250-0 ^б , 0 ^б М
Клапан обратный	935-250-0 ^б
Клапан обратный	912-300-0 ^б
Клапан обратный	1273-300-0
Клапан обратный	912-325-0 ^б , 0 ^б М
Клапан обратный	1273-325-0, ОМ
Клапан обратный	912-350-0 ^б
Клапан обратный	912-400-О
Клапан регулирующий	751-10-Р
Клапан регулирующий	1033-20-Р
Клапан регулирующий	1031-20-О
Клапан регулирующий	1032-20-О
Клапан регулирующий	815-40-Р ^а , Р ^а -01
Клапан регулирующий	811-50-Р ^а
Клапан регулирующий	868-65-ЭА
Клапан регулирующий	976-65-Э, М, М-01
Клапан регулирующий	870-20-Э(01...05)
Клапан регулирующий	840-40-ЭА(01...05)
Клапан регулирующий	1098-20-Э(01...05)
Клапан регулирующий	1098-40-Э(01...05)

Клапан регулирующий	1092-65-Э(01...05)
Клапан регулирующий	879-65-Р ^а , Р ^а -01, Р ^а -02, Р ^а -03, Р ^а -04
Клапан регулирующий	675-100-ОВ-01, ОВ-02, ОВ-03
Клапан регулирующий	1110-100-Э, Э-01, Э-02, Э-03
Клапан регулирующий	1086-100-ЭА, ЭА-01
Клапан регулирующий	1087-100-ЭА
Клапан регулирующий	1084-100-ЭА, ЭА-01, ЭА-02, ЭА-03
Клапан регулирующий	993-100-ЭА, ЭА-01
Клапан регулирующий	1085-100-Э
Клапан регулирующий	995-100-ЭА
Клапан регулирующий	992-100-ЭА, ЭА-01, ЭА-02, ЭА-03
Клапан регулирующий	976-100-ЭА, ЭА-01
Клапан регулирующий	1416-100-Р;Р-01;Р-02
Клапан регулирующий	808-150-Э
Клапан регулирующий	995-150-ЭА
Клапан регулирующий	976-175-ЭБ, ЭБ-01
Клапан регулирующий	977-175-ЭА
Клапан регулирующий	993-175-ЭБ, ЭБ-01
Клапан регулирующий	1416-175-Р;Р-01;Р-02
Клапан регулирующий	870-200-ЭМ
Клапан регулирующий	976-250-ЭБ, ЭБ-01
Клапан регулирующий	992-250-ЭБ
Клапан регулирующий	993-250-ЭБ, ЭБ-01
Клапан регулирующий	1157-250-Э,Г
Клапан регулирующий	992-3 00-ЭБ, ЭБ-01, ЭБ-02
Клапан регулирующий	533-350-Э
Клапан запорно-дроссельный	950-100/150-Э, Э-01
Клапан запорно-дроссельный	950-150/250-Э, Э-01
Клапан запорно-дроссельный	950-200/250-Э

Содержание

Введение	3
Задвижки D_N 100-125.....	4
Задвижки D_N 150-175	17
Задвижки D_N 200-225	35
Задвижки D_N 250 -300	49
Задвижки D_N 325-450	72
Клапан дренажный	82
Вентили запорные D_N 10-40	84
Вентили запорные D_N 50-65	94
Клапаны запорно-дроссельные серия 950	97
Вентиль запорный серии 533.....	102
Клапаны регулирующие D_N 10-65	104
Клапаны регулирующие (дроссельные) D_N 100	130
Клапаны регулирующие (дроссельные) D_N 150	143

Клапаны регулирующие (дроссельные) D_N 175	145
Клапаны регулирующие (дроссельные) D_N 200–300	149
Клапаны регулирующие серии 1416	158
Клапаны обратные D_N 20-40	162
Клапаны обратные D_N 100	165
Клапаны обратные D_N 150-400	167
Клапаны импульсные	174
Клапаны главные предохранительные	181
Список изделий вошедших в каталог.....	201
Содержание.....	205