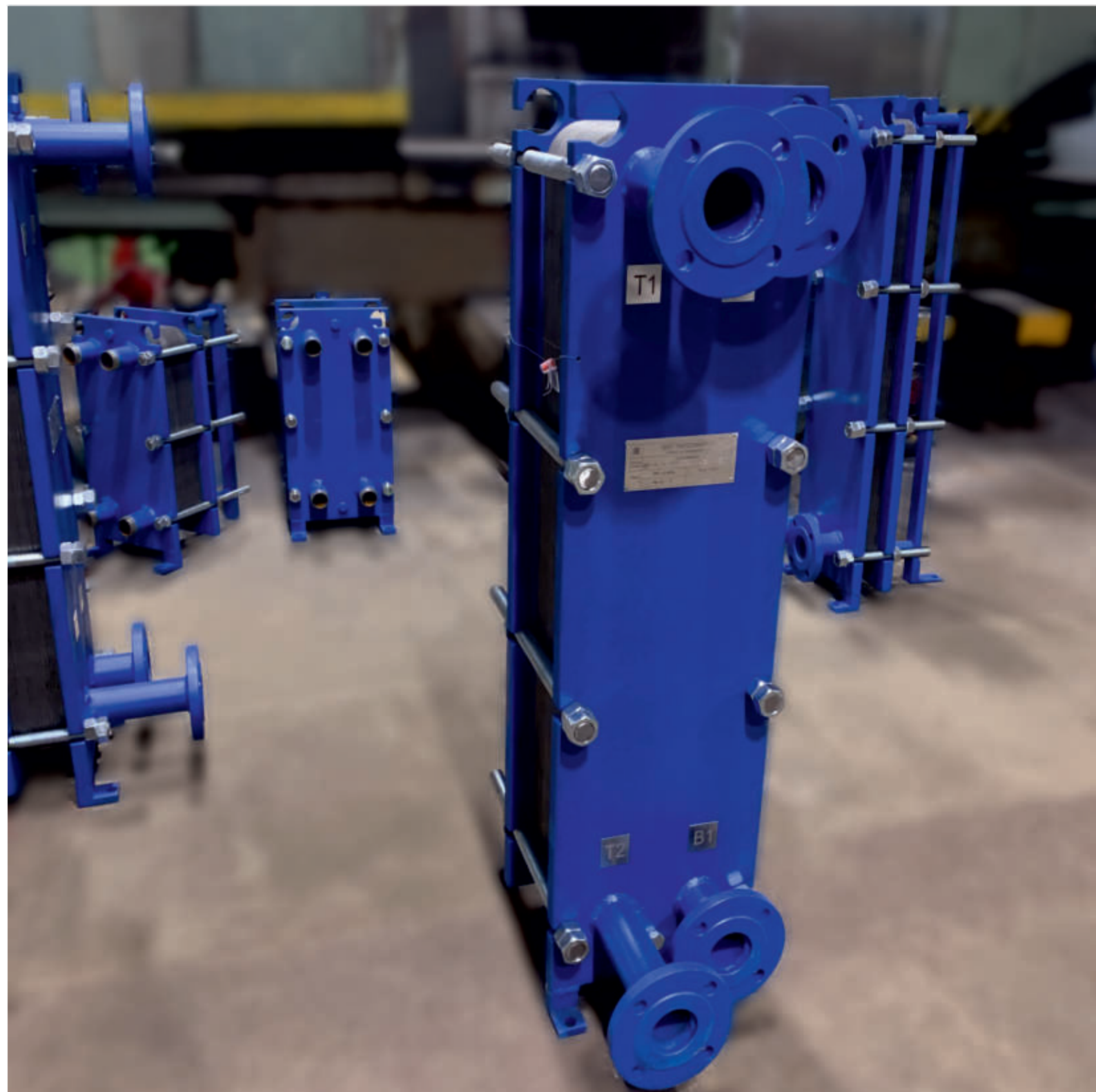




VOGEZ

КАТАЛОГ ПРОДУКЦИИ



**ВСЁ
ДЛЯ АВТОМАТИЗАЦИИ
И ТЕПЛОСНАБЖЕНИЯ**

WWW.VOGEZ.BY



О ПРЕДПРИЯТИИ

ООО «ВОГЕЗЭНЕРГО» работает с 1994 года и в настоящее время является одним из крупнейших белорусских производителей теплотехнического энергосберегающего оборудования для систем автоматического регулирования и учета расхода тепловой энергии.

Широкая номенклатура продукции собственного производства способствует реализации программы импортозамещения. Оборудование поставляется в Беларусь, Россию, Казахстан, Украину, Польшу, Бангладеш, Таиланд.

Задача коллектива предприятия - создавать и производить удобное в монтаже и надежное в эксплуатации оборудование.







1994

Зарегистрировано предприятие «Вогез», оборудованы первые узлы учета тепловой энергии.

1995

Разработка первого регулятора расхода тепловой энергии и регулирующего клапана.

1996

Ввод в эксплуатацию первого регулятора ГВС собственного производства на Дворце тенниса в г. Минске.

1997

Начало серийного производства двухконтурных контроллеров ВТР-02 и регулирующих шаровых кранов ВКШР.

2000

Начало продаж систем регулирования в Украине и России.

2002

Начало серийного производства контроллеров ВТР-04.

2003

Начало серийного производства клапанов седельных регулирующих ВКСР с электроприводом собственного производства.

2005

Начало серийного производства регуляторов перепада давления ВРПД.

2006

В компании действует система управления качеством, соответствующая требованиям международного стандарта ISO 9001.

2009

Начало производства контроллеров ВТР 10И.
Начато серийное производство шкафов управления ВШУ для систем автоматического регулирования, упростивших монтаж на объектах.

2010

Начато серийное производство теплосчетчиков. Начало продаж продукции в Казахстане.

2012

Освоено производство двухлучевых ультразвуковых расходомеров диаметром до DN1200.

2013

Разработка и начало продаж нового продукта: встроенного в привод регулятора температуры ВЭП – 25.

2014

Начало производства контроллеров ВТР 20И, ВТР 110И, ВТР 210И.

2015

Теплосчетчик и счетчик воды СКМ-2 стал лауреатом премии «Лучшие товары Беларуси 2014»

2016

Начало производства:
- клапанов регулирующих ВКРП (для пара) с номинальным диаметром до DN 300;
- счетчиков-расходомеров ВИРС-М, ВИРС-У;
- электроприводов с управляющим сигналом 24 В, с напряжением питания 24 В.

2017

Начало производства:
- теплообменников пластинчатых паяных.
Начало продаж:
- регуляторов температуры непрямого действия для систем отопления и ГВС;
- ВРПД с фиксированной настройкой.
Выпущена обновленная версия теплосчетчика СКМ-2К

2018

Разработка и начало серийного производства регулятора перепада давления DN200 и электропривода с функцией самовозврата.

2019

25 лет предприятию ООО «ВОГЕЗЭНЕРГО»

Интеграция завода ПО "Термоблок, старейшего отечественного производителя пластинчатых разборных теплообменников, в структуру предприятия ООО «ВОГЕЗЭНЕРГО».
Возобновление производства и продаж пластинчатых разборных теплообменников ВТ.
Расширение производственных площадей в г. Молодечно.
Переезд склада и офиса в г. Минске на ул. Бородинская, 2Д.
Разработка и начало продаж универсального электронного регулятора давления на базе электропривода ВЭП-245.



СОДЕРЖАНИЕ

1	Счетчики-расходомеры	6
1.1	Счетчики-расходомеры жидкости электромагнитные ВИРС-М.....	6
1.2	Счетчики-расходомеры жидкости ультразвуковые однолучевые и двухлучевые ВИРС-У.....	12
2	Приборы учета тепловой энергии (теплосчетчики)	19
2.1	Теплосчетчики и счетчики воды СКМ-2.....	20
2.2	Теплосчетчики ультразвуковые СКМ-2К «компактные».....	32
2.3	Шкафы теплосчетчика ВШТ и ВШТП.....	35
3	Тепловая автоматика	36
3.1	Мультипрограммные контроллеры для систем отопления и горячего водоснабжения ВТР.....	37
3.2	Шкафы управления ВШУ для систем отопления и горячего водоснабжения.....	52
3.3	Шкафы управления ВШУ для приточной вентиляции.....	54
4	Регуляторы непрямого действия	56
4.1	Клапан-регулятор температуры для ГВС.....	56
4.2	Клапан-регулятор температуры для отопления и ГВС.....	58
4.3	Клапан-регулятор давления.....	60
5	Регуляторы давления прямого действия	62
5.1	Регуляторы перепада давления ВРПД. Регуляторы давления «после себя» и расхода.....	64
5.2	Регуляторы перепада давления ВРПД с фиксированной настройкой. Регуляторы давления «после себя» и расхода.....	66
5.3	Регуляторы давления «до себя» ВРДД.....	68
5.4	Регуляторы «перепуска» ВРДД-01.....	70
6	Клапаны регулирующие	72
6.1	Клапаны регулирующие проходные седельные ВКСР с электрическим исполнительным механизмом	72
6.2	Клапаны регулирующие трехходовые ВКТР с электрическим исполнительным механизмом	74
6.3	Оборудование для пара Клапаны регулирующие ВКРП с электрическим исполнительным механизмом.....	76
7	Электрические исполнительные механизмы (ЭИМ)	78
7.1	Механизмы исполнительные электрические прямоходные ВЭП.....	78
7.2	Механизмы исполнительные электрические однооборотные ВЭО.....	82
8	Краны шаровые запорно-регулирующие с электрическим исполнительным механизмом ВКШР ..	84
8.1	ВКШР DN 15, 20.....	84
8.2	ВКDNШР 25-50.....	85
9	Дисковые затворы с электрическим исполнительным механизмом	86
10	Теплообменники пластинчатые разборные ВТ	88
11	Теплообменники пластинчатые паяные ВТ-ПП	92
12	Блочные тепловые пункты ВПТБ вода/пар	94
13	Сертификаты и декларации	96



1

СЧЕТЧИКИ-РАСХОДОМЕРЫ

1.1

СЧЕТЧИКИ-РАСХОДОМЕРЫ ЖИДКОСТИ ЭЛЕКТРОМАГНИТНЫЕ ВИРС-М

Назначение

Счетчики-расходомеры электромагнитные ВИРС-М предназначены для измерения объемного расхода и объема жидкости в заполненном трубопроводе и преобразования его в нормированный импульсный и токовый выходные сигналы.

Счетчики ВИРС-М внесены в Госреестры СИ:

- РБ №03 07 6017 16;
- РФ №65119 от 03.03.2017;
- Республики Казахстан KZ.02.03.07898-2017.

Счетчики соответствуют ГОСТ ЕН 1434, СТБ ISO-4064.

Счетчики могут применяться для измерения количества горячей и холодной, в том числе питьевой воды, теплоносителя, сточных вод, в т.ч. акустически непрозрачных, с содержанием механических примесей, любых электропроводных технологических жидкостей.





Область применения счетчиков-расходомеров ВИРС-М

Узлы учета воды, тепла, источники теплоты, тепловые пункты, очистные сооружения, технологические линии химических и нефтехимических производств, в составе теплосчетчиков и счетчиков воды.

Технические характеристики

Отличительные особенности

Расходомеры выпускаются в сериях 1xxx соответствующая ГОСТ ISO 4064-1-2017 «Счетчики воды» и 2xxx соответствующая ГОСТ EN1434-2018 «Теплосчетчики», ГОСТ 28723-75 «Расходомеры».

Серия	Диапазон измерения расхода, %	Погрешность измерения расхода, %
1000P	1:1000	2,0
1000	1:500	2,0
1100	1:250	1,0
1300	1:100	0,5
1500	1:25	0,25

- материал электродов в стандартно - AISI 316L, опционально - Тантал (Ta), Титан (Ti), Хастеллой;
- материал футеровки - фторопласт (Ф-4), PFA, полипропилен, полиуретан;
- фланцевое и бесфланцевое исполнение расходомера;
- незначительные потери давления, незначительные прямые участки до и после расходомера;
- низкая восприимчивость к свойствам измеряемой среды (плотность, вязкость, температура);
- выходные сигналы: импульсный, токовый (4-20 мА), интерфейсный (RS-485), реверс;
- режим автодиагностики светодиодами;
- питание счетчика: 24 VDC;
- степень защиты оболочек IP65, IP67, IP68;
- номинальное давление 1,6 МПа, 2,5 МПа, 4,0 МПа;
- температура измеряемой среды от 0°C до 150°C;
- температура окружающей среды от -30°C до 55°C;
- возможность исполнения без индикации и с индикацией.

Типоразмеры счетчиков-расходомеров ВИРС-М

Номинальные диаметры (DN) счетчиков-расходомеров, соответствующие им максимальные (Q_{\max}) значения расхода, масса, падение давления (ΔP_n), вес импульса.

DN, мм	Q_{\max} , м ³ /ч	ΔP_n при 0,7 Q_{\max} , кПа	Вес импульса, л/имп	Масса с/без КМЧ, не более, кг
4	0,40	8	0,001-0,1	1,5/1
10	3,15	8	0,001-0,1	1,5/1
15	6,3	8	0,01/0,1/1/ 10	2,5/1,5
20	10	8	0,01/0,1/1/ 10	2,5/1,6
25	15	8	0,01/0,1/1/ 10	3/1,8
32	25	8	0,01/0,1/1/ 10	4/2,5
40	40	8	0,1/1/ 10	6/4,0
50	65	8	0,1/1/ 10	6,5/4,0
65	100	8	0,1/1/ 10	15/11
80	150	8	0,1/1/ 10	17/13,5
100	250	8	0,1/1/ 10	21,5/17
125	400	8	0,1/1/ 10	33/25
150	630	8	1/10/100	43/35
200	630	8	1/10/100	45/36

РАСХОДОМЕРЫ

ПРИБОРЫ УЧЕТА

АВТОМАТИКА

РЕГУЛЯТОРЫ НЕПРЯМОГО ДЕЙСТВИЯ

РЕГУЛЯТОРЫ ДАВЛЕНИЯ

КЛАПАНЫ РЕГУЛИРУЮЩИЕ

ЭИМ

КРАНЫ ШАРОВЫЕ С ЭИМ

ДИСКОВЫЕ ЗАТВОРЫ С ЭИМ

ТО

БТП



Требования к прямолинейным участкам для ВИРС-М серий 1000, 2000. Значения в скобках - для серий 1100, 2100

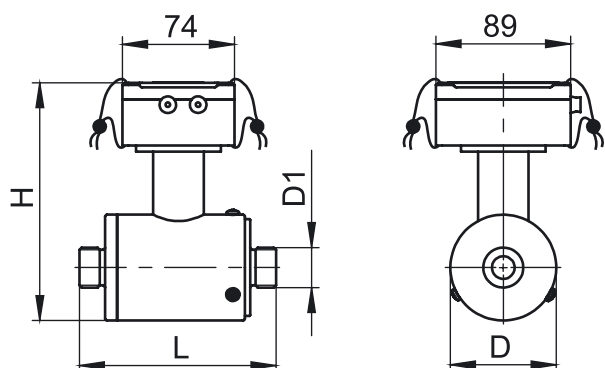
Тип гидравлического сопротивления	Минимальная длина прямого участка, DN	
	До	После
Полностью открытый полнопроходный шаровый кран	0	0
Диффузор и конфузор с конусностью до 8°	0	0
Отвод 2D (не более 2 отводов в одной плоскости)	3(5)	1(2)
Отвод 3D (2 и более отводов в разных плоскостях)	3(5)	1(2)
Диффузор и конфузор с конусностью 30°	3(5)	1(2)
Гильза ТС, фильтр - грязевик	3(5)	1(2)
Открытая задвижка (не шаровая)	3(5)	1(2)
Насос, частично открытая задвижка	5 (10)	1(2)
Клапан регулирующий, тройник (смешение потоков с $\Delta t \geq 10^{\circ}\text{C}$), совмещенные сопротивления	5 (10)	1(2)

Требования к прямолинейным участкам для серий 1300, 2300

Тип гидравлического сопротивления	Минимальная длина прямого участка, DN	
	До	После
Полностью открытый полнопроходный шаровый кран	0	0
Диффузор и конфузор с конусностью до 8°	0	0
Отвод 2D (не более 2 отводов в одной плоскости)	5	2
Отвод 3D (2 и более отводов в разных плоскостях)	5	2
Диффузор и конфузор с конусностью 30°	5	2
Гильза ТС, фильтр - грязевик	5	2
Открытая задвижка (не шаровая)	5	2
Насос, частично открытая задвижка	10	2
Клапан регулирующий, тройник (смешение потоков с $\Delta t \geq 10^{\circ}\text{C}$), совмещенные сопротивления	10	2

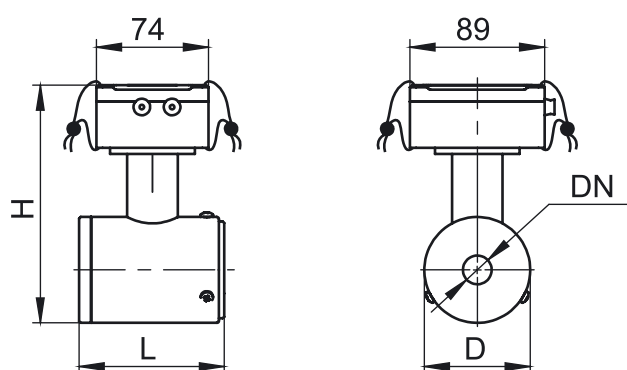
Продольные сварные швы электросварных труб в прямолинейных участках местным сопротивлением не считаются.

Габаритные и установочные размеры расходомеров ВИРС-М серий 1000P, 1000, 1100, 2000, 2100 без монтажного комплекта



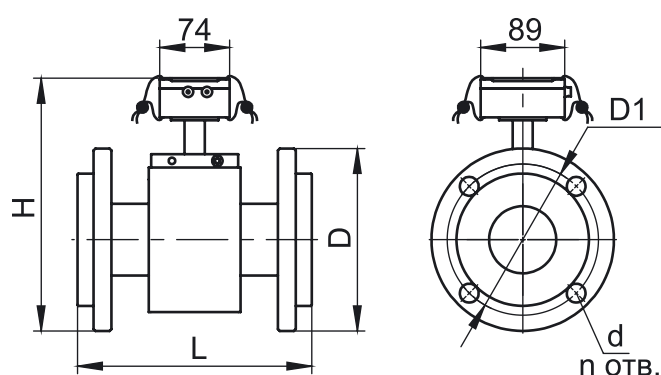
резьбовое исполнение

DN	L, мм	H, мм	D1	D, мм
15	130	160	3/4"	70
20	130	160	1"	70
25	150	166	1 1/4"	76
32	180	179	1 1/2"	89
40	160	198	2"	108



межфланцевое исполнение

DN	L, мм	D, мм	H, мм
15	95	70	157
20	95	70	157
25	100	76	164
32	125	89	178
40	110	100	189
50	110	108	197
65	175	130	220
80	185	140	230
100	200	160	250



фланцевое исполнение

DN	L, мм	D, мм	D1, мм	H, мм	n	d, мм
15	150	95	65	168	4	14
20	150	105	75	173	4	14
25	150	115	85	182	4	18
32	200	135	100	207	4	18
40	200	145	110	221	4	18
50	200	160	125	230	4	18
65	200	180	145	251	4	18
80	250	195	160	270	4	18
100	250	215	180	291	8	18
125	300	245	210	328	8	18
150	300	280	240	346	8	22
200	350	335	295	382	12	22



Габаритные и установочные размеры расходомеров ВИРС-М серий 1000Р, 1000, 1100, 2000, 2100 с монтажным комплектом

РАСХОДОМЕРЫ

ПРИБОРЫ
УЧЕТА

АВТОМАТИКА

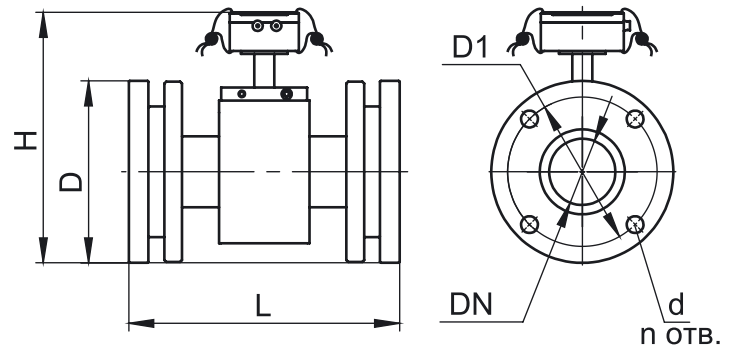
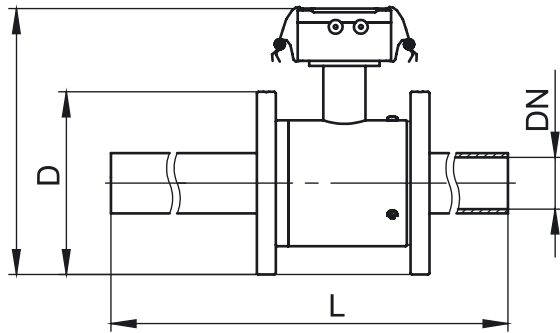
РЕГУЛЯТОРЫ НЕПРЯ-
МОГО ДЕЙСТВИЯРЕГУЛЯТОРЫ
ДАВЛЕНИЯКЛАПАНЫ
РЕГУЛИРУЮЩИЕ

ЭИМ

КРАНЫ
ШАРОВЫЕ С ЭИМДИСКОВЫЕ
ЗАТВОРЫ С ЭИМ

ТО

БТП



межфланцевое исполнение серии 1000Р, 1000, 2000

DN	L, мм	D, мм	H, мм
15	160	115	180
20	180	115	180
25	205	115	184
32	260	135	200
40	275	145	210
50	315	160	222
65	440	180	243
80	510	195	256
100	605	215	276

фланцевое исполнение серии 1000Р, 1000, 1100, 2000, 2100

DN	L, мм	D, мм	D1, мм	H, мм	n	d, мм
15	180	95	65	168	4	14
20	185	105	75	173	4	14
25	190	115	85	182	4	18
32	240	135	100	207	4	18
40	240	145	110	221	4	18
50	245	160	125	230	4	18
65	250	180	145	251	4	18
80	300	195	160	270	4	18
100	305	215	180	291	8	18
125	355	245	210	328	8	18
150	355	280	240	346	8	22
200	410	335	295	382	12	22

межфланцевое исполнение серии 1000Р, 1100, 2100

DN	L, мм	D, мм	H, мм
15	205	115	180
20	240	115	180
25	280	115	184
32	355	135	200
40	395	145	210
50	465	160	222
65	635	180	243
80	750	195	256
100	905	215	276

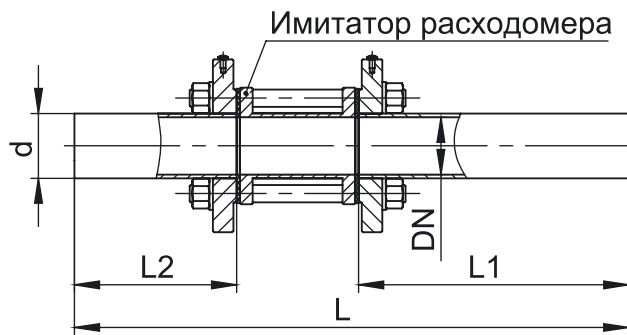
МОНТАЖНЫЕ УЗЛЫ

Монтажный узел УМЭ для счетчика ВРС-М DN15...100 межфланцевое исполнение



Комплект поставки включает:

- имитатор расходомера (устанавливается на время поверки) - 1 шт.;
- шпилька - 4 шт. или 8 шт. (для DN100);
- гайка - 8 шт. или 16 шт. (для DN100);
- шайба - 8 шт. или 16 шт. (для DN100);
- фланцы с прямолинейными участками.



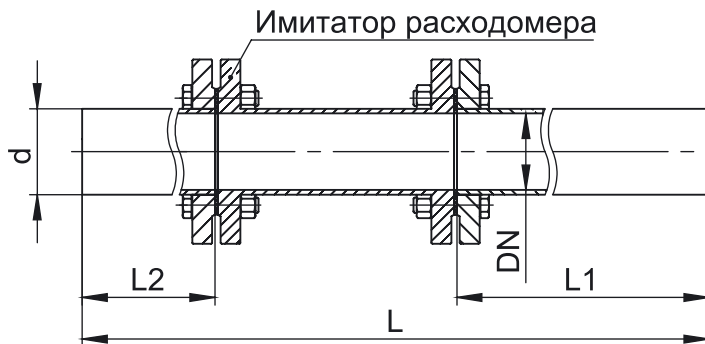
DN	d, мм	L1, мм	L2, мм	L, мм
15	22	75	30	205
20	28	100	40	240
25	34	125	50	280
32	43	160	65	415
40	48	200	80	395

DN	d, мм	L1, мм	L2, мм	L, мм
50	60	250	100	460
65	76	325	130	635
80	89	400	160	750
100	108	500	200	805

Монтажный узел УМЭ для счетчика ВРС-М DN15...200 фланцевое исполнение

Комплект поставки включает:

- имитатор расходомера (устанавливается на время поверки) - 1 шт.;
- болт - 8 шт. (для DN65-80), 16 шт. (для DN 100-150), 24 шт. (для DN 200);
- гайка - 8 шт. (для DN65-80), 16 шт. (для DN 100-150), 24 шт. (для DN 200);
- фланцы с прямолинейными участками.



DN	d, мм	L1, мм	L2, мм	L, мм
15	22	115	30	300
20	28	115	40	310
25	34	115	50	320
32	43	135	65	405
40	48	145	80	430
50	60	160	100	465

DN	d, мм	L1, мм	L2, мм	L, мм
65	76	180	130	515
80	89	195	160	610
100	108	215	200	670
125	133	625	270	1200
150	159	750	300	1355
200	219	1000	400	1755



1.2

СЧЕТЧИКИ-РАСХОДОМЕРЫ ЖИДКОСТИ УЛЬТРАЗВУКОВЫЕ ОДНОЛУЧЕВЫЕ И ДВУХЛУЧЕВЫЕ ВИРС-У

Назначение

Счетчики-расходомеры ультразвуковые ВИРС-У предназначены для измерения объема и объемного расхода жидкости, протекающей в заполненном трубопроводе, и преобразования этих величин в унифицированные импульсный, токовый и интерфейсные электрические сигналы. Счетчики ВИРС-У внесены в Госреестры СИ:

- РБ №03 07 6018 16;
- РФ №66611-17 от 03.03.2017;
- Республики Казахстан KZ.02.03.07897-2017.

Счетчики соответствуют ГОСТ EN 1434, ГОСТ ISO-4064.

Счетчики могут измерять расход любых акустически проницаемых жидкостей независимо от их электропроводимости, вязкости и плотности:

- горячей и холодной, в том числе питьевой воды;
- теплоносителя в системах водяного теплоснабжения;
- сточных вод;
- нефтепродуктов, органических, неорганических веществ, растворов.





Отличительные особенности

- высокая помехоустойчивость за счет конструкторских решений;
- исполнение: однолучевое и двухлучевое (применение двухлучевой схемы снижает погрешность измерения и уменьшает длину прямых участков);
- низкая погрешность измерения (2%, 1%, 0,5%) при широком диапазоне измерения расхода;
- широкий диапазон номинальных диаметров ППР:
 - DN 15 - DN 2000 (для однолучевых),
 - DN 50 - DN 2000 (для двухлучевых);
- материал преобразователя расхода: сталь 20, 09Г2С, AISI 304 (08Х18Н10), AISI 316;
- материал излучателей: пластик, латунь, титан;
- лазерная настройка ППР на длине волны 532 нм;
- незначительные потери давления;
- различные частоты ультразвука (1 МГц, 2 МГц) для измерения различных сред;
- различные варианты ППР (прямая труба, прямая труба с сужением, крестообразный);
- измерения при любом качестве и электропроводности воды, измерения неэлектропроводных жидкостей (нефтепродукты, масла и др.);
- выходные сигналы: импульсный, токовый (4-20 мА), интерфейсный (RS-485), реверс;
- режим автодиагностики;
- питание счетчика 24 VDC;
- степени защиты оболочек IP65, IP67, IP68;
- номинальное давление 1,6 МПа, 2,5 МПа, 4,0 МПа, 6,3 МПа;
- температура измеряемой среды от 0 до 160°C;
- температура окружающей среды от -30 до 55°C;
- варианты: с индикацией или без нее.

Типоразмеры счетчиков-расходомеров ВИРС-У

Номинальные диаметры (DN) счетчиков-расходомеров, соответствующие им максимальные (Q_{\max}) значения расхода, масса, падение давления (ΔP_n), вес импульса.

DN, мм	Q_{\min} , м ³ /ч	Q_{\max} , м ³ /ч	ΔP_n при 0,7 Q_{\max} , кПа	Масса, не более, кг
15	0,03*	3*	10	1
20	0,05*	5*	10	5
25	0,07*	7*	8	8
32	0,12*	12*	7,5	9
40	0,2*	20*	7	10
50	0,3*	30*	6,2	12
65	0,5*	50*	6,0	14
80	0,8* (1,8)	80* (180)	6,0	16
100	1,2* (2,8)	120* (280)	2,5	20
150	6,3	630	2,5	26
200	11	1100	2,5	40
250	18	1800	2,5	50
300	25	2500	2,5	60
400	45	4500	2,5	85
500	70	7000	2,5	140
600	100	10000	2,5	200
700	140	14000	2,5	240
800	180	18000	2,5	300
1000	280	28000	2,5	500
1200	400	40000	2,0	600
1400	600	60000	2,0	800
1600	700	70000	2,0	1100
1800	900	90000	2,0	1500
2000	1200	120000	2,0	2000

* Значение Q_{\max} для ППР в форме прямой трубы с сужением для серии 2300.

Расходомеры с DN50-2000- в форме прямой трубы (в том числе двухлучевые), с DN15-100 - в форме прямой трубы с сужением.

РАСХОДОМЕРЫ

ПРИБОРЫ
УЧЕТА

АВТОМАТИКА

РЕГУЛЯТОРЫ НЕПРЯМОГО
ДЕЙСТВИЯ

РЕГУЛЯТОРЫ ДАВЛЕНИЯ

КЛАПАНЫ
РЕГУЛИРУЮЩИЕ

ЭИМ

КРАНЫ
ШАРОВЫЕ С ЭИМДИСКОВЫЕ
ЗАТВОРЫ С ЭИМ

ТО

БТП



Счетчики выпускаются в сериях 1300, 1500, соответствующих ГОСТ ISO 4064-1-2017 «Счетчики воды», и 2300, 2500, соответствующих ГОСТ EN1434-2018 «Теплосчетчики», ГОСТ 28723-75 «Расходомеры».

Серия	Диапазон измерения расхода, %	Погрешность измерения расхода, %
1300	1:100	2 (1)
1500	1:25	0,5
2300	1:100	2 (1)
2500	1:25	0,5

Длины прямых участков для однолучевого счетчика-расходомера ВИРС-У

	До преобразователя	После преобразователя
ВИРС-У (крестообразный) DN25, 32	Не менее 5 DN	Не нормируется
ВИРС-У (в форме прямой трубы с сужением) DN15-100 для всех видов местных сопротивлений	Не менее 5 DN*	Не менее 3 DN
ВИРС-У (в форме прямой трубы) DN65-1200 от местного сопротивления, в зависимости от его вида:		
- гильза термометра $0,03 D < d < 0,13D$	Не менее 5 DN	Не нормируется
- колено, полностью открытая задвижка, вентиль, тройник, расширение или сужение потока (конусность 8°)	Не менее 10 DN	
- прокладка, резко выступающая внутрь трубопровода, внезапное расширение потока, кран, симметричный вход в трубу после емкости, грязевик, группа колен в одной плоскости.**	Не менее 15 DN	Не менее 3 DN
- группа колен в разных плоскостях, не полностью открытая задвижка (вентиль), совмещенные местные сопротивления, смешивающиеся потоки с температурой, отличающейся более, чем на 10°C .***	Не менее 20 DN	

Длины прямых участков для двухлучевого счетчика-расходомера ВИРС-У

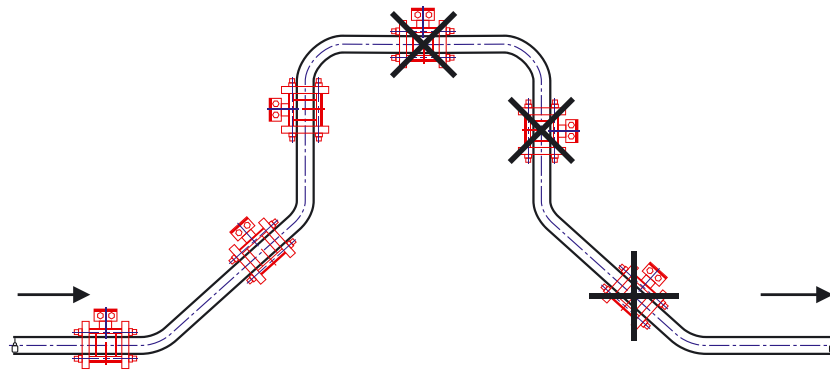
	До преобразователя		После преобразователя
	Рекомендуемое	Допустимое	
- гильза термометра $0,03 D < d < 0,13D$	5 DN	Не менее 3 DN	Не нормируется
- колено, полностью открытая задвижка (вентиль), тройник, расширение или сужение потока (конусность 8°)	10 DN	Не менее 7 DN	
- внезапное расширение потока, кран, симметричный вход в трубу после емкости, грязевик, группа колен в одной плоскости.*	15 DN	Не менее 10 DN	Не менее 3 DN
- группа колен в разных плоскостях, не полностью открытая задвижка (вентиль), совмещенные местные сопротивления, смешивающиеся потоки с температурой, отличающейся более, чем на 10°C .**	20 DN	Не менее 15 DN	

* При невозможности обеспечить необходимые прямые участки рекомендуется применять струевыпрямители производства ООО «Вогезэнерго». Струевыпрямители устанавливаются на расстоянии не менее $5D_u$ перед расходомером и эффективно спрямляют поток жидкости, особенно в случае сильнодеформированного профиля.

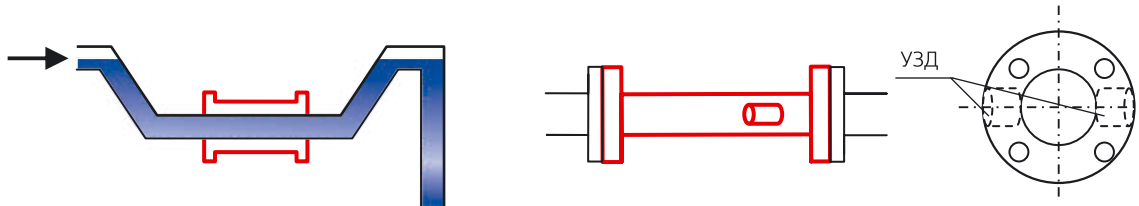
** Группу колен считают таковой, если расстояние между коленами не превышает 5 DN.

*** Совмещенными считают такие местные сопротивления, расстояние между которыми не превышает 5 DN.

Требования, предъявляемые к установке счетчика-расходомера



1. Счетчик должен быть всегда полностью заполнен водой. При горизонтальной установке ось ультразвуковых датчиков должна быть горизонтальна.

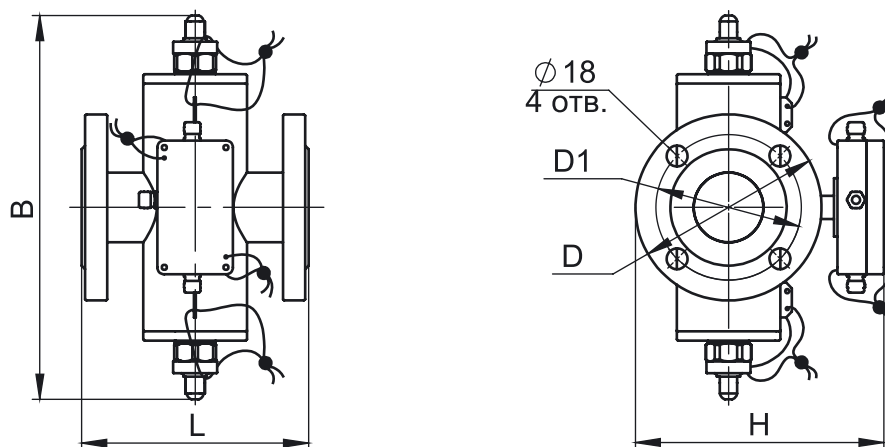


2. Установка в вертикальном положении.



Габаритные и установочные размеры счетчика-расходомера ВИРС-У

Счетчик-расходомер с крестообразным ППР

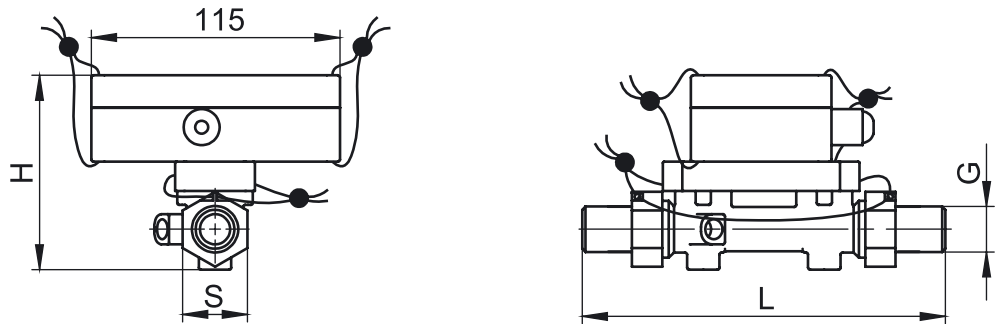


DN	L, мм	D, мм	D1, мм	H, мм	B, мм
25, 32	195	160	125	215	330



Счетчик-расходомер в форме прямой трубы с сужением

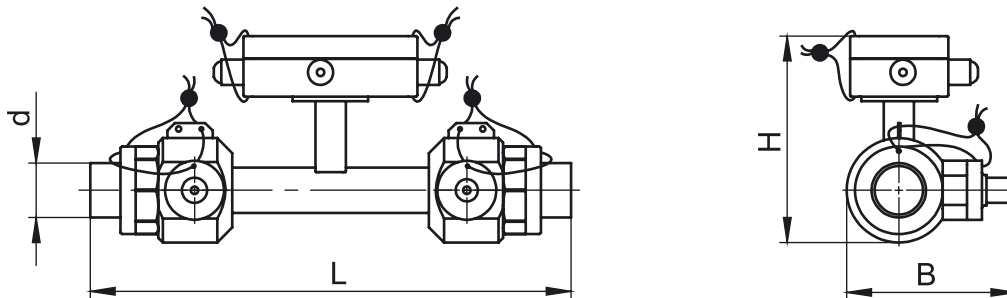
резьбовое исполнение для DN15, 20



DN	G	L, мм	H, мм	S, мм
15	G 1/2"	170	90	30
20	G 3/4"	220	100	38

Счетчик-расходомер в форме прямой трубы с сужением

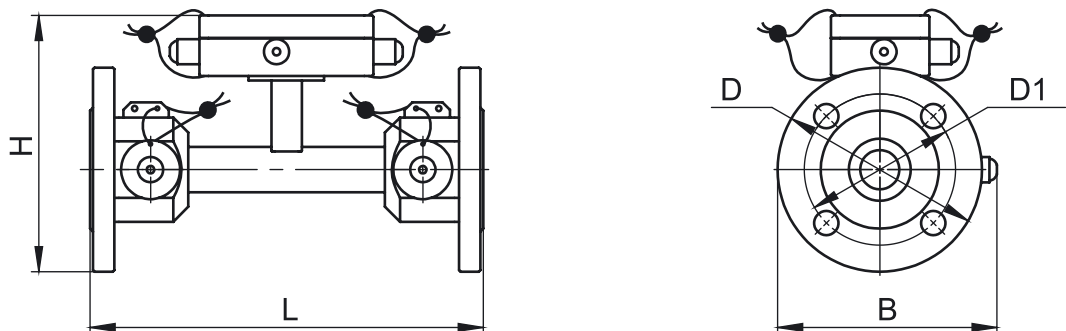
резьбовое исполнение для DN25...40



DN	Резьбовое соединение	d, мм	L, мм	H, мм	B, мм
25	G 1 1/4	29	325	130	110
32	G 1 1/2	36	325	140	120
40	G 2	47	445	145	125

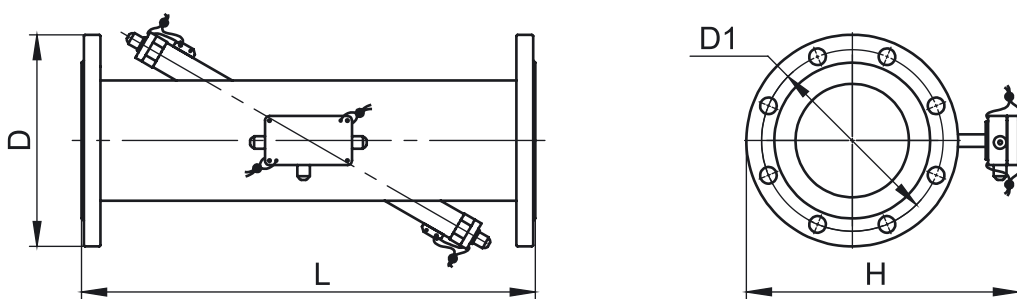
Счетчик-расходомер в форме прямой трубы с сужением

фланцевое исполнение



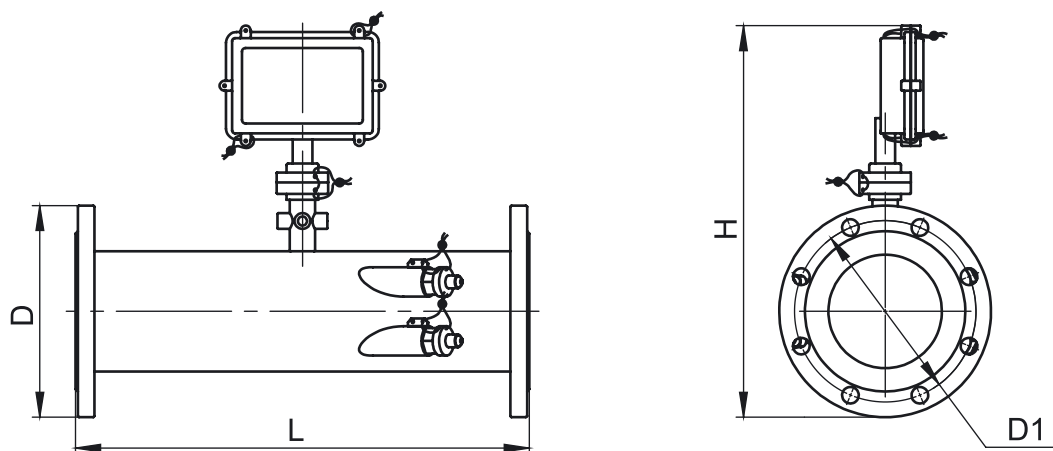
DN	L, мм	D, мм	D1, мм	H, мм	B, мм	DN	L, мм	D, мм	D1, мм	H, мм	B, мм
15	165	95	65	100	95	50	270	160	125	190	165
20	190	100	75	110	100	65	350	180	145	210	185
25	260	115	85	160	135	80	350	195	160	220	200
32	260	135	100	170	145	100	350	215	180	240	220
40	300	145	110	180	155						

Счетчик-расходомер с ППР в форме прямой трубы однолучевой



DN	L*	D	D1	H	DN	L*	D	D1	H
50	600	160	125	250	450	800	640	585	698
65	600	180	145	266	500	850	710	530	760
80	700(600)	195	160	282	600	900	840	770	875
100	700(600)	215	180	292	700	950	910	840	955
125	600	245	210	330	800	1100	1020	950	1060
150	600	280	240	360	1000	1100	1255	1170	1288
200	600	335	295	418	1200	1300	1485	1390	1493
250	600	405	355	479	1400	1550	1675	1590	1688
300	600	460	410	533	1600	1650	1915	1820	1908
350	700	520	470	598	1800	1750	2115	2020	2108
400	800	580	525	645	2000	1860	2325	2230	2313

Счетчик-расходомер с ППР в форме прямой трубы двухлучевой



DN	L*	D	D1	H	DN	L*	D	D1	H
50	600	160	125	400	450	900	640	585	850
65	600	180	145	420	500	1000	710	530	910
80	700(600)	195	160	430	600	1000	840	770	1025
100	700(600)	215	180	450	700	1100	910	840	1105
125	700(600)	245	210	480	800	1200	1020	950	1210
150	700(600)	280	240	510	1000	1200	1255	1170	1430
200	700	335	295	570	1200	1400	1485	1390	1640
250	700	405	355	630	1400	1550	1675	1590	1840
300	700	460	410	680	1600	1650	1915	1820	2060
350	800	520	470	740	1800	1750	2115	2020	2260
400	900	580	525	790	2000	1860	2325	2230	2460

* В скобках - длина укороченного варианта, поставляется по спецзаказу



РАСХОДОМЕРЫ

ПРИБОРЫ
УЧЕТА

АВТОМАТИКА

РЕГУЛЯТОРЫ НЕПРЯМОГО
ДЕЙСТВИЯ

РЕГУЛЯТОРЫ ДАВЛЕНИЯ

КЛАПАНЫ
РЕГУЛИРУЮЩИЕ

ЭИМ

КРАНЫ
ШАРОВЫЕ С ЭИМ

ДИСКОВЫЕ
ЗАТВОРЫ С ЭИМ

ТО

БТП

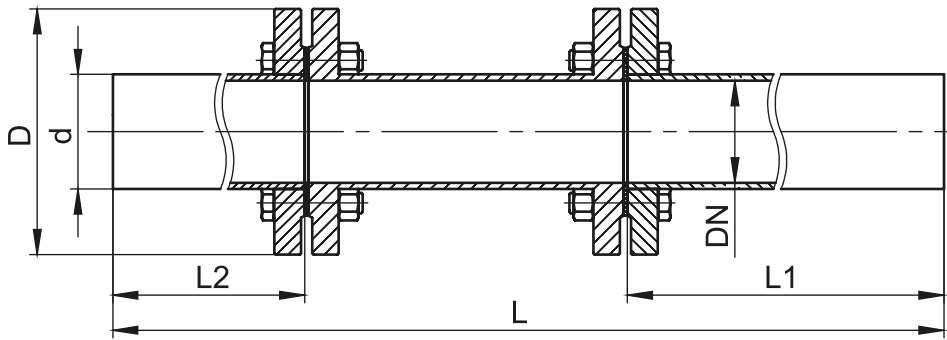


МОНТАЖНЫЕ УЗЛЫ

Монтажный узел УМУ для счетчиков ВИРС-У DN15...200

Комплект поставки включает:

- имитатор расходомера (устанавливается на время поверки) - 1 шт.;
- болты - 8 шт. (DN15-80);
- гайки - 8 шт. (DN15-80);
- фланцы с прямолинейными участками;
- прокладки (паранит) - 2 шт.



ППР в форме прямой трубы с сужением

DN	d, мм	D, мм	L1, мм	L2, мм	L, мм	DN до ППР	DN после ППР
15	22	115	150	45	360	10	3
20	28	115	200	60	450	10	3
25	34	115	250	75	585	10	3
32	43	135	320	100	680	10	3
40	48	145	400	120	820	10	3
50	60	160	500	150	920	10	3
65	76	180	650	195	1195	10	3
80	89	195	800	240	1390	10	3
100	108	215	1000	300	1650	10	3

ППР в форме прямой трубы

DN	d, мм	D, мм	L1, мм	L2, мм	L, мм	DN до ППР	DN после ППР
50	60	160	500	150	1250	10	3
65	76	180	650	195	1445	10	3
80	89	195	800	240	1740	10	3
100	108	215	1000	300	2000	10	3
125	133	245	1250	375	2225	10	3
150	159	280	1500	450	2550	10	3
200	219	335	2000	600	3200	10	3

ПРИБОРЫ УЧЕТА ТЕПЛОВОЙ ЭНЕРГИИ (ТЕПЛОСЧЕТЧИКИ)

2

Назначение

Теплосчетчики предназначены для:

- измерения параметров теплоносителя и вычисления количества тепловой энергии в системах теплоснабжения, в том числе в системах отопления, горячего водоснабжения, приточной вентиляции;
- формирования и хранения в энергонезависимой памяти, архивов параметров теплоносителя, архивов нештатных ситуаций.

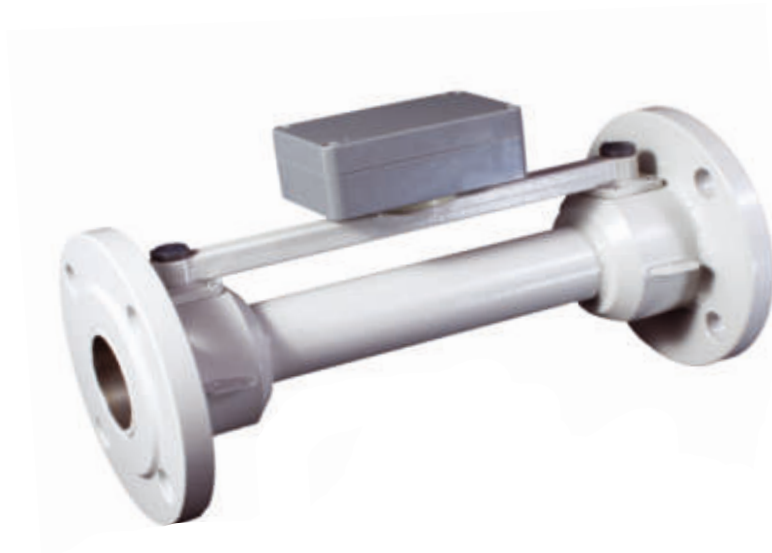




2.1

ТЕПЛОСЧЕТЧИКИ И СЧЕТЧИКИ ВОДЫ СКМ-2

Теплосчетчики и счетчики воды СКМ-2 производства ООО «ВОГЕЗЭНЕРГО», г. Минск, Республика Беларусь, зарегистрированы в Госреестре СИ РБ № 03 10 4364 16 и допущены к применению в Республике Беларусь. Теплосчетчики соответствуют требованиям ТУ ВУ 101138220.007-2010, ГОСТ Р 51649, СТБ ЕН 1434-2011, СТБ ИСО 4064-2007. Теплосчетчики соответствуют требованиям ТКП 411-2012, утвержденным Министерством Энергетики 17.08.2012. Теплосчетчики СКМ-2 включены в Госреестр СИ РФ за № 76793-19 и допущены к применению на территории Российской Федерации и Казахстана.





Область применения

Теплосчетчики и счетчики воды СКМ-2 применяются на предприятиях тепловых сетей, ИТП жилых, общественных и производственных зданий, ЦТП, источниках теплоты, узлах технического и коммерческого учета воды.

Теплосчетчик (вычислитель) может работать в системах диспетчеризации по проводным, оптическим, Ethernet, GSM/GPRS каналам. Теплосчетчик может работать: с серийно выпускаемыми GSM/GPRS модемами (Siemens Mc35, Взлет АССВ-030, IRZ ATM-21), системой сбора информации Индел, концентратором данных EN Reader и другими системами диспетчеризации, поддерживающими протоколы передачи данных M-Bus и ModBus RTU.

Состав теплосчетчика

- а) вычислитель СКМ-2 - двухканальный или многоканальный;
- б) до пяти счетчиков-расходомеров с выходным импульсным сигналом ВИРС-М, ВИРС-У производства ООО «Вогезэнерго» либо расходомеров иных производителей;
- в) до шести термопреобразователей сопротивления Pt100 (100П) или Pt500 (500П) по СТБ ЕН 60751;
- г) до шести преобразователей давления с выходным токовым сигналом по ГОСТ 26011.

Технические характеристики вычислителя СКМ-2

- каналы измерения расхода - 5 (для двухканального - 2);
- каналы измерения температуры - 6 (для двухканального - 3);
- каналы измерения давления - 6 (для двухканального - 2);
- диапазон измерения температур от 0 до 150°C;
- диапазон измерения разности температур, от 2 до 150°C;
- входные сигналы измерения давления 0-5 мА, 0-20 мА, 4-20 мА;
- программируемый вес входного импульса расходомера;
- ведение календаря и учет текущего времени;
- возможность ведения учета одновременно в двух независимых системах теплоснабжения;
- длина линий связи «расходомер-вычислитель» и «термопреобразователь-вычислитель» - до 400 м;
- возможность измерения или программирования значений давления;
- ведение архива часового, суточного, нарастающим итогом, нештатных ситуаций;
- отображение итоговых, текущих значений;
- возможность изменения конфигурации теплосчетчика пользователем;
- учет времени работы при включенном питании;
- учет общего времени нормальной работы хотя бы одной системы;
- учет общего времени нормальной работы отдельно 1-ой и 2-ой системы;
- учет времени неисправности каждого преобразователя расхода или температуры;
- учет времени неисправности отдельно 1-ой и 2-ой системы;
- учет времени выхода значений расхода, температуры и разности температур теплоносителя за установленные пределы;
- интерфейсы: ИК-порт, RS-232, RS-485, M-bus, Ethernet, протокол обмена - M-bus, Modbus RTU, Modbus TCP;
- питание вычислителя - от сети переменного тока 230 В.

Регистрация и хранение результатов измерений

Архив рассчитан на следующие периоды:

- до 100 суток - для хранения среднечасовых значений;
- до 34 месяцев - для хранения среднесуточных значений.

Степень защиты, обеспечиваемая оболочкой по ГОСТ 14254:	IP65
Климатические условия при эксплуатации:	
- температура окружающей среды, °С:	от 5 до + 55
- относительная влажность окружающего воздуха, %:	до 93, при температуре 25°C
- атмосферное давление, кПа:	от 84,0 до 106,7
Масса, кг, не более:	1,5
Средний срок службы, лет, не менее:	12

РАСХОДОМЕРЫ

ПРИБОРЫ УЧЕТА

АВТОМАТИКА

РЕГУЛЯТОРЫ НЕПРЯМОГО ДЕЙСТВИЯ

РЕГУЛЯТОРЫ ДАВЛЕНИЯ

КЛАПАНЫ РЕГУЛИРУЮЩИЕ

ЭИМ

КРАНЫ ШАРОВЫЕ С ЭИМ

ДИСКОВЫЕ ЗАТВОРЫ С ЭИМ

ТО

БТП



Схемы измерения, исполнения и соответствующие им формулы расчета тепловой энергии

Система 1

Исполнение U0



СЧЕТЧИК ВОДЫ.

Для измерения расхода, объема, массы, температуры и давления жидкости по каналам G1 и G2.

Формула расчета массы:

$$M1 = V1 * p1$$

$$M2 = V2 * p2$$

Исполнение U1



ЗАКРЫТАЯ система теплоснабжения.

Для учета полученной тепловой энергии (расчет по расходомеру G1, в подающем трубопроводе). Дополнительный расходомер G2 для измерения расхода, объема и массы теплоносителя в обратном трубопроводе.

Формула расчета тепловой энергии:

$$Q1 = M1 * (h1 - h2)$$

Формула расчета массы:

$$M1 = V1 * p1 \quad M2 = V2 * p2$$

Исполнение U1 (кондиционирование)



ЗАКРЫТАЯ система теплоснабжения.

Для учета поглощенной теплоносителем тепловой энергии в системах охлаждения (расчет по расходомеру G1 в обратном трубопроводе). Дополнительный расходомер G2 для измерения расхода, объема и массы теплоносителя в подающем трубопроводе.

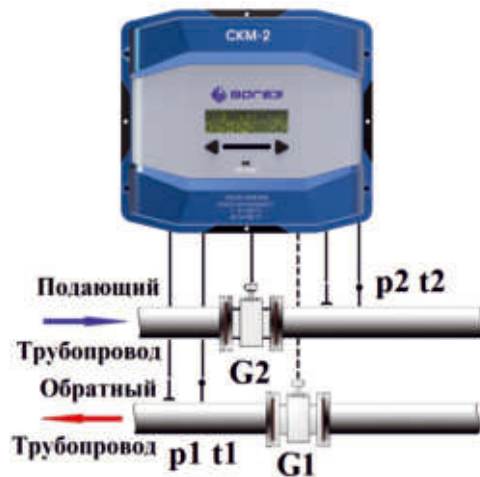
Формула расчета тепловой энергии:

$$Q1 = M1 * (h1 - h2)$$

Формула расчета массы:

$$M1 = V1 * p1 \quad M2 = V2 * p2$$

Исполнение U2 (кондиционирование)



ЗАКРЫТАЯ система теплоснабжения.

Для учета поглощенной теплоносителем тепловой энергии в системах охлаждения (расчет по расходомеру G2 в подающем трубопроводе). Дополнительный расходомер G1 для измерения расхода, объема и массы теплоносителя в обратном трубопроводе.

Формула расчета тепловой энергии:

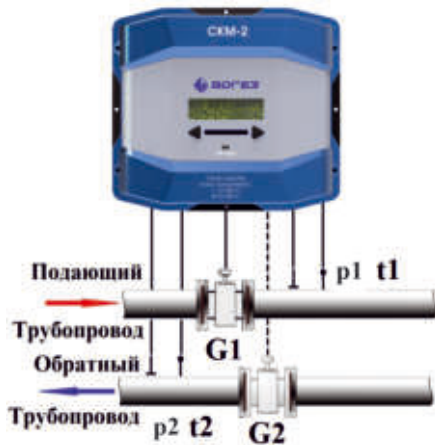
$$Q1 = M2 * (h1 - h2)$$

Формула расчета массы:

$$M1 = V1 * p1 \quad M2 = V2 * p2$$

Система 1

Исполнение U2



ЗАКРЫТАЯ система теплоснабжения.
 Для учета полученной тепловой энергии (расчет по расходомеру G2 в обратном трубопроводе). Дополнительный расходомер G1 для измерения расхода, объема и массы теплоносителя в подающем трубопроводе.

Формула расчета тепловой энергии:
 $Q1 = M2 * (h1 - h2)$
Формула расчета массы:
 $M1 = V1 * p1$ $M2 = V2 * p2$

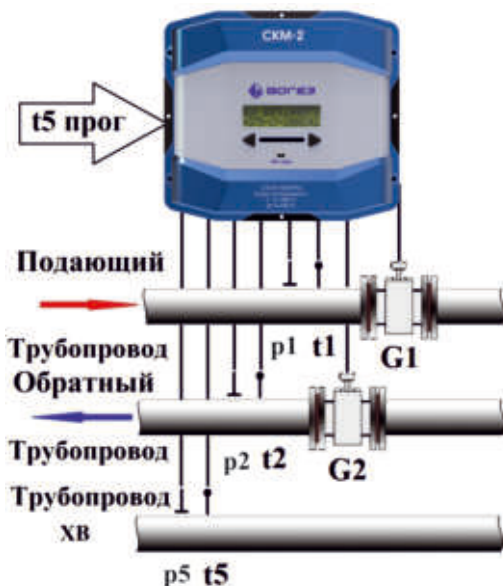
Исполнение U3



ЗАКРЫТАЯ система теплоснабжения.
 Для учета полученной тепловой энергии (расчет по расходомеру G1 в «центре» магистрали). Дополнительный расходомер G2 для измерения расхода, объема и массы теплоносителя в обратном трубопроводе.

Формула расчета тепловой энергии:
 $Q1 = M1 * (h1 - h2)$
Формула расчета массы:
 $M1 = V1 * p5$ $M2 = V2 * p2$

Исполнение A1



ОТКРЫТАЯ система теплоснабжения и система ГВС.
 Для учета полученной тепловой энергии (расчет по расходомерам G1 и G2, в подающем и обратном трубопроводах соответственно). Возможность программирования температуры холодной воды t5.

Формула расчета тепловой энергии:
 $Q1 = M1 * (h1 - h2) + (M1 - M2) * (h2 - h5)$
Формула расчета массы:
 $M1 = V1 * p1$ $M2 = V2 * p2$

Исполнение A2



ОТКРЫТАЯ система теплоснабжения.
 Для учета отпущенной тепловой энергии (расчет по показаниям расходомеров G1 и G2, установленных в обратном и подпиточном трубопроводах соответственно).

Формула расчета тепловой энергии:
 $Q1 = M1 * (h1 - h2) + M2 * (h1 - h5)$
 $Q3 = M1 * (h1 - h2)$
Формула расчета массы:
 $M1 = V1 * p2$ $M2 = V2 * p5$



Схемы измерения, исполнения и соответствующие им формулы расчета тепловой энергии

Система 1

Исполнение А3



ТУПИКОВАЯ система ГВС.

Для учета полученной тепловой энергии (расчет по показаниям расходомера G1, установленного в подающем трубопроводе). Дополнительный расходомер G2 для измерения расхода, объема и массы жидкости в трубопроводе. Возможность программирования температуры холодной воды t5.

Формула расчета тепловой энергии:

$$Q1 = M1 * (h1 - h5)$$

Формула расчета массы:

$$M1 = V1 * \rho1 \quad M2 = V2 * \rho2$$

Исполнение А4



ОТКРЫТАЯ система теплоснабжения.

Для учета отпущенной тепловой энергии (расчет по показаниям расходомеров G1 и G2, установленным в подающем и подпиточном трубопроводах соответственно).

Формула расчета тепловой энергии:

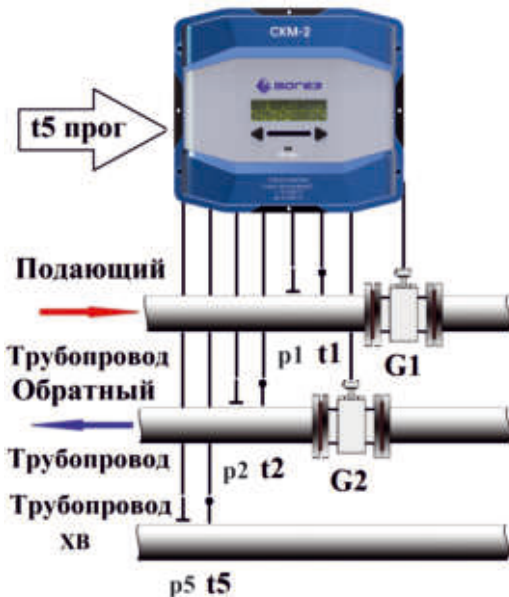
$$Q1 = M2 * (h1 - h2) + (M1 - M2) * (h1 - h5)$$

$$Q3 = M2 * (h1 - h2)$$

Формула расчета массы:

$$M1 = V1 * \rho1 \quad M2 = V2 * \rho2$$

Исполнение А5



ОТКРЫТАЯ система теплоснабжения и система ГВС.

Для учета полученной тепловой энергии (расчет по расходомерам G1 и G2, установленным в подающем и обратном трубопроводах соответственно). Возможность программирования температуры холодной воды t5.

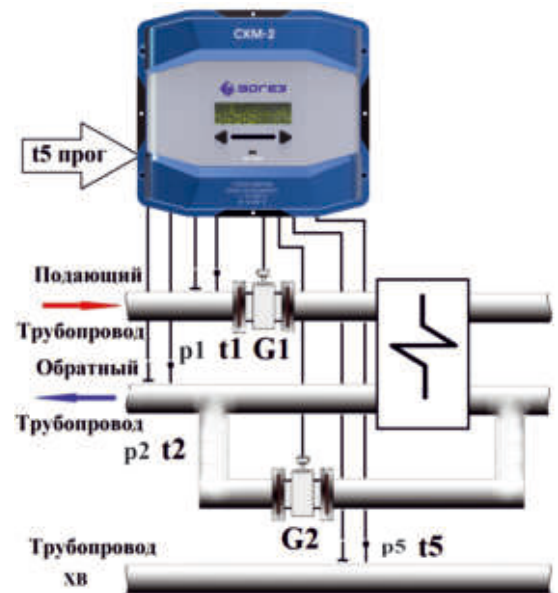
Формула расчета тепловой энергии:

$$Q1 = M1 * (h1 - h5) - M2 * (h2 - h5)$$

Формула расчета массы:

$$M1 = V1 * \rho1 \quad M2 = V2 * \rho2$$

Исполнение А7



НЕЗАВИСИМАЯ схема присоединения потребителей к тепловым сетям.

Для учета полученной тепловой энергии (расчет по расходомерам G1 и G2, в подающем и подпиточном трубопроводах соответственно). Возможность программирования температуры холодной воды t5.

Формула расчета тепловой энергии:

$$Q1 = M1 * (h1 - h2) + M2 * (h2 - h5)$$

$$Q3 = M1 * (h1 - h2)$$

Формула расчета массы:

$$M1 = V1 * \rho1 \quad M2 = V2 * \rho2$$



Система 1 Исполнение А10



НЕЗАВИСИМАЯ схема присоединения потребителей к тепловым сетям.

Для учета полученной тепловой энергии (расчет по расходомерам G1 и G2, установленных в обратном и подпиточном трубопроводах соответственно). Возможность программирования температуры холодной воды t5.

Формула расчета тепловой энергии:

$$Q1 = M1 * (h1 - h2) + M2 * (h2 - h5)$$

$$Q3 = M1 * (h1 - h2)$$

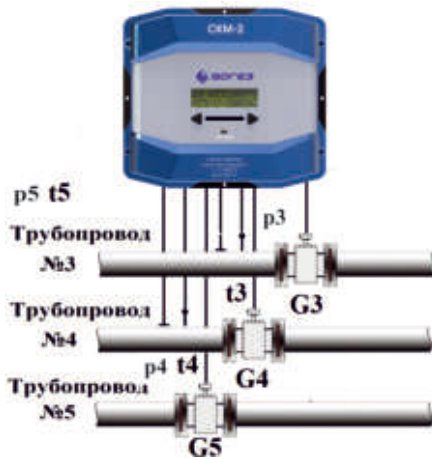
Формула расчета массы:

$$M1 = V1 * \rho_2 \quad M2 = V2 * \rho_2$$



Система 2

Исполнение U0



СЧЕТЧИК ВОДЫ.

Для измерения расхода, объема, массы, температуры и давления жидкости по каналам G3, G4. Для измерения расхода и объема по каналу G5.

Формула расчета массы:

$$M3 = V3 * \rho3$$

$$M4 = V4 * \rho4$$

Исполнение U1



ЗАКРЫТАЯ система теплоснабжения.

Для учета полученной тепловой энергии (расчет по расходомеру G3, в подающем трубопроводе). Дополнительный расходомер G4 для измерения расхода, объема и массы теплоносителя в обратном трубопроводе, и расходомер G5 для измерения расхода и объема в дополнительном трубопроводе.

Формула расчета тепловой энергии:

$$Q2 = M3 * (h3 - h4)$$

Формула расчета массы:

$$M3 = V3 * \rho3$$

$$M4 = V4 * \rho4$$

Исполнение U2



ЗАКРЫТАЯ система теплоснабжения.

Для учета полученной тепловой энергии (расчет по расходомеру G4 в обратном трубопроводе). Дополнительный расходомер G3 для измерения расхода, объема и массы теплоносителя в подающем трубопроводе, и расходомер G5 для измерения расхода и объема в дополнительном трубопроводе.

Формула расчета тепловой энергии:

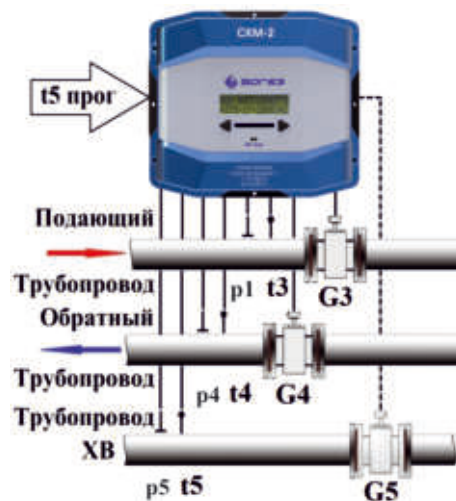
$$Q2 = M4 * (h3 - h4)$$

Формула расчета массы:

$$M3 = V3 * \rho3$$

$$M4 = V4 * \rho4$$

Исполнение A1



ОТКРЫТАЯ система теплоснабжения и система ГВС.

Для учета полученной тепловой энергии (расчет по расходомерам G3 и G4, в подающем и обратном трубопроводах). Дополнительный расходомер G5 для измерения расхода и объема в трубопроводе холодной воды. Возможность программирования температуры холодной воды t5.

Формула расчета тепловой энергии:

$$Q2 = M3 * (h3 - h4) + (M3 - M4) * (h4 - h5)$$

Формула расчета массы:

$$M3 = V3 * \rho3$$

$$M4 = V4 * \rho4$$

Исполнение U4



Две закрытых системы теплоснабжения.

Для получения тепловой энергии Q_2 (расчет по расходомеру G_3) и Q_3 (расчет по расходомеру G_5).
Расходомер G_4 для измерения расхода и объема в обратном трубопроводе.

Формула расчета тепловой энергии:

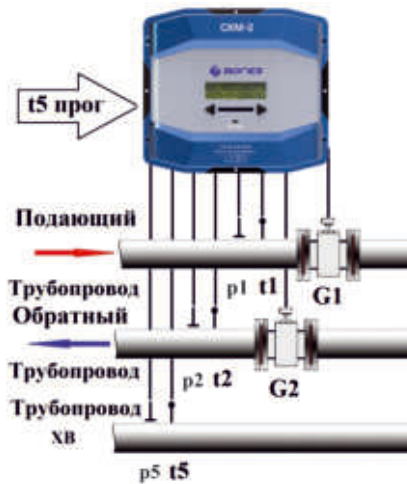
$$Q_2 = M_3 * (h_3 - h_4), \quad Q_3 = M_5 * (h_6 - h_5)$$

Формулы расчета массы:

$$M_3 = V_3 * \rho_3, \quad M_4 = V_4 * \rho_4$$

$$M_5 = V_5 * \rho_6$$

Исполнение A5



ОТКРЫТАЯ система теплоснабжения и система ГВС.

Для учета полученной тепловой энергии (расчет по расходомерам G_1 и G_2 , установленным в подающем и обратном трубопроводах соответственно). Возможность программирования температуры холодной воды t_5 .

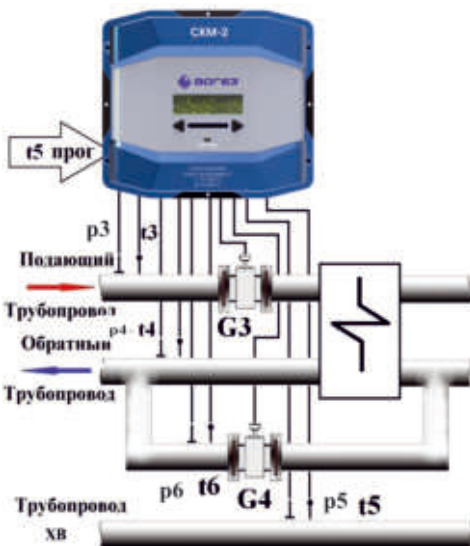
Формула расчета тепловой энергии:

$$Q_1 = M_1 * (h_1 - h_5) - M_2 * (h_2 - h_5)$$

Формула расчета массы:

$$M_1 = V_1 * \rho_1 \quad M_2 = V_2 * \rho_2$$

Исполнение A8



НЕЗАВИСИМАЯ схема присоединения потребителей к тепловым сетям.

Для учета полученной тепловой энергии (расчет по показаниям расходомеров G_3 и G_4 , установленных в подающем и подпиточном трубопроводах соответственно). Возможность программирования температуры холодной воды t_5 .

Формула расчета тепловой энергии:

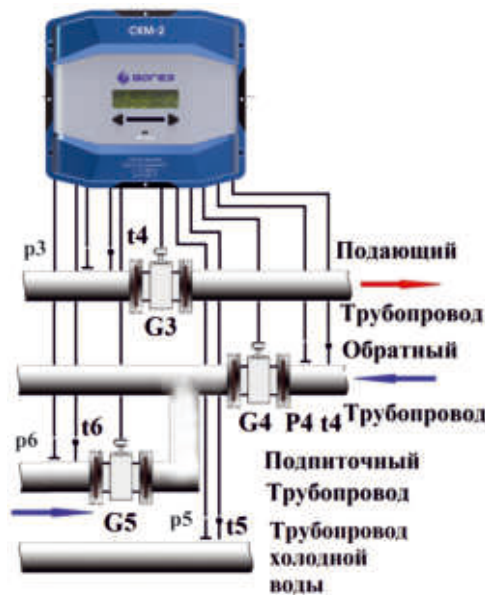
$$Q_1 = M_1 * (h_1 - h_2) + M_2 * (h_5 - h_{хв})$$

$$Q_3 = M_1 * (h_1 - h_2)$$

Формула расчета массы:

$$M_1 = V_1 * \rho_1 \quad M_2 = V_5 * \rho_5$$

Исполнение A9



Открытая система теплоснабжения.

Для учета отпущенной тепловой энергии (расчет по показаниям расходомеров G_3 , G_4 , G_5 , в подающем, обратном, подпиточном и холодном трубопроводах соответственно).

Формула расчета тепловой энергии:

$$Q_2 = M_3 * h_3 - M_4 * h_4 - M_5 * h_5 - M_5 * h_5$$

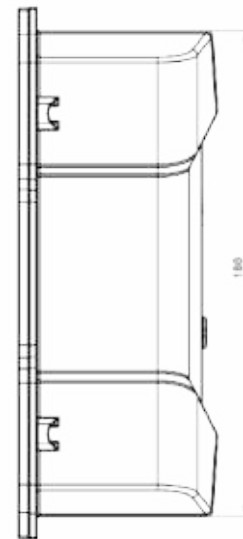
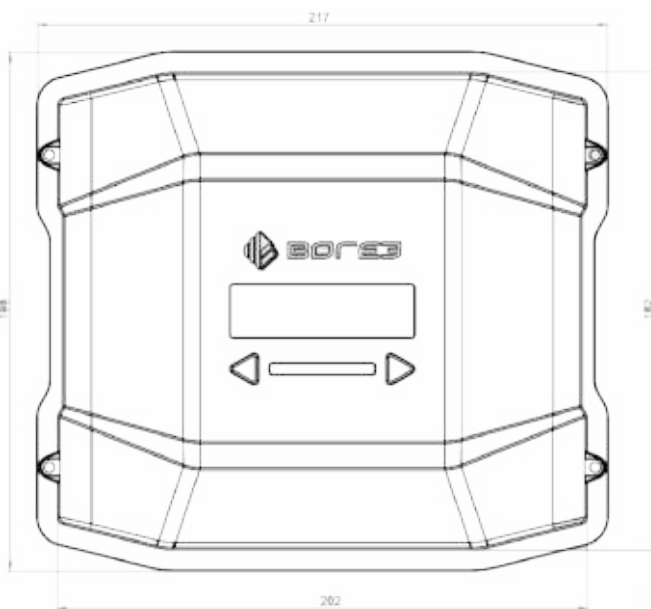
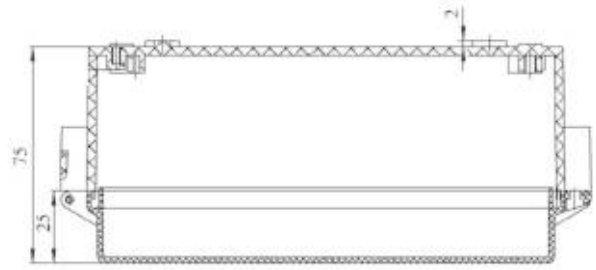
Формула расчета массы:

$$M_3 = V_3 * \rho_3 \quad M_4 = V_4 * \rho_4$$

$$M_5 = V_5 * \rho_6$$



Габаритные и установочные размеры вычислителя СКМ-2



РАСХОДОМЕРЫ

ПРИБОРЫ
УЧЕТА

АВТОМАТИКА

РЕГУЛЯТОРЫ НЕПРЯ-
МОГО ДЕЙСТВИЯ

РЕГУЛЯТОРЫ
ДАВЛЕНИЯ

КЛАПАНЫ
РЕГУЛИРУЮЩИЕ

ЭИМ

КРАНЫ
ШАРОВЫЕ С ЭИМ

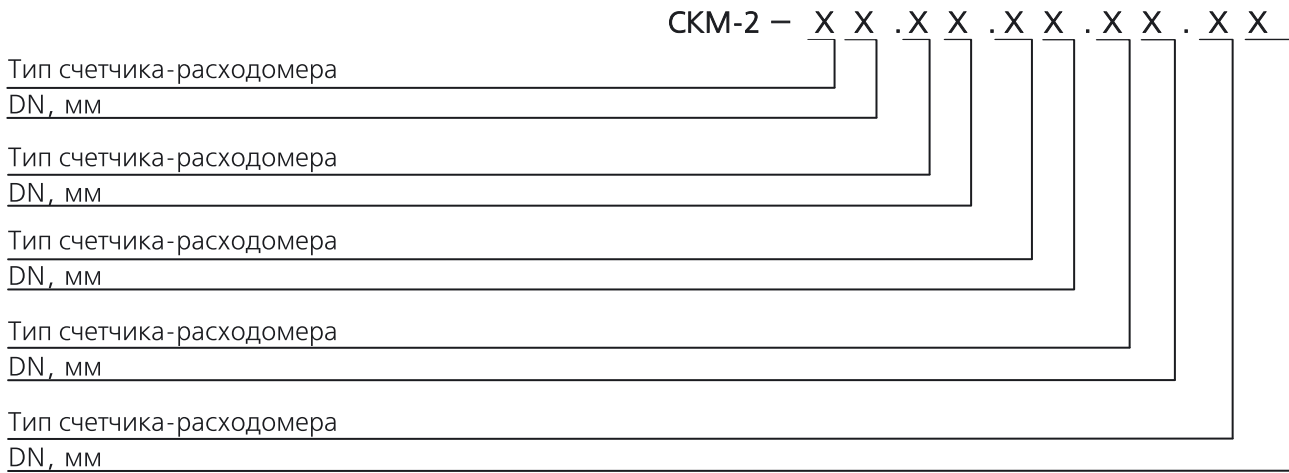
ДИСКОВЫЕ
ЗАТВОРЫ С ЭИМ

ТО

БТП



Пример обозначения при заказе



Примечание

- Обозначение типа датчика потока может принимать значения:
«М» – счетчик-расходомер ВИРС-М;
«У» – счетчик-расходомер ВИРС-У;
«Т» – тахометрический датчик.
- DN счетчиков-расходомеров «М» и «У» могут принимать значения, указанные в разделах 1.1 и 1.2 каталога. DN счетчиков-расходомеров «Т» согласно их технических характеристик.
- Если следующим за указанным счетчиком-расходомером идет счетчик-расходомер того же типа, допускается обозначение типа не указывать.

Пример заказа теплосчетчика СКМ-2

Теплосчетчик СКМ-2 М50.20 У25.50 в составе:

- вычислитель СКМ-2 (система U1, U0, A1) - 1 шт;
- счетчик-расходомер электромагнитный ВИРС-М DN50 - 1 шт;
- счетчик-расходомер электромагнитный ВИРС-М DN20 - 1 шт;
- счетчик-расходомер ультразвуковой ВИРС-У DN25 - 1 шт;
- счетчик-расходомер ультразвуковой ВИРС-У DN50 - 1 шт;
- термопреобразователь сопротивления - 4 шт.



СХЕМА ЭЛЕКТРИЧЕСКАЯ ПОДКЛЮЧЕНИЯ СКМ-2 МНОГОКАНАЛЬНОГО

РАСХОДОМЕРЫ

ПРИБОРЫ
УЧЕТА

АВТОМАТИКА

РЕГУЛЯТОРЫ НЕПРЯМОГО
ДЕЙСТВИЯ

РЕГУЛЯТОРЫ ДАВЛЕНИЯ

КАПАНЫ
РЕГУЛИРУЮЩИЕ

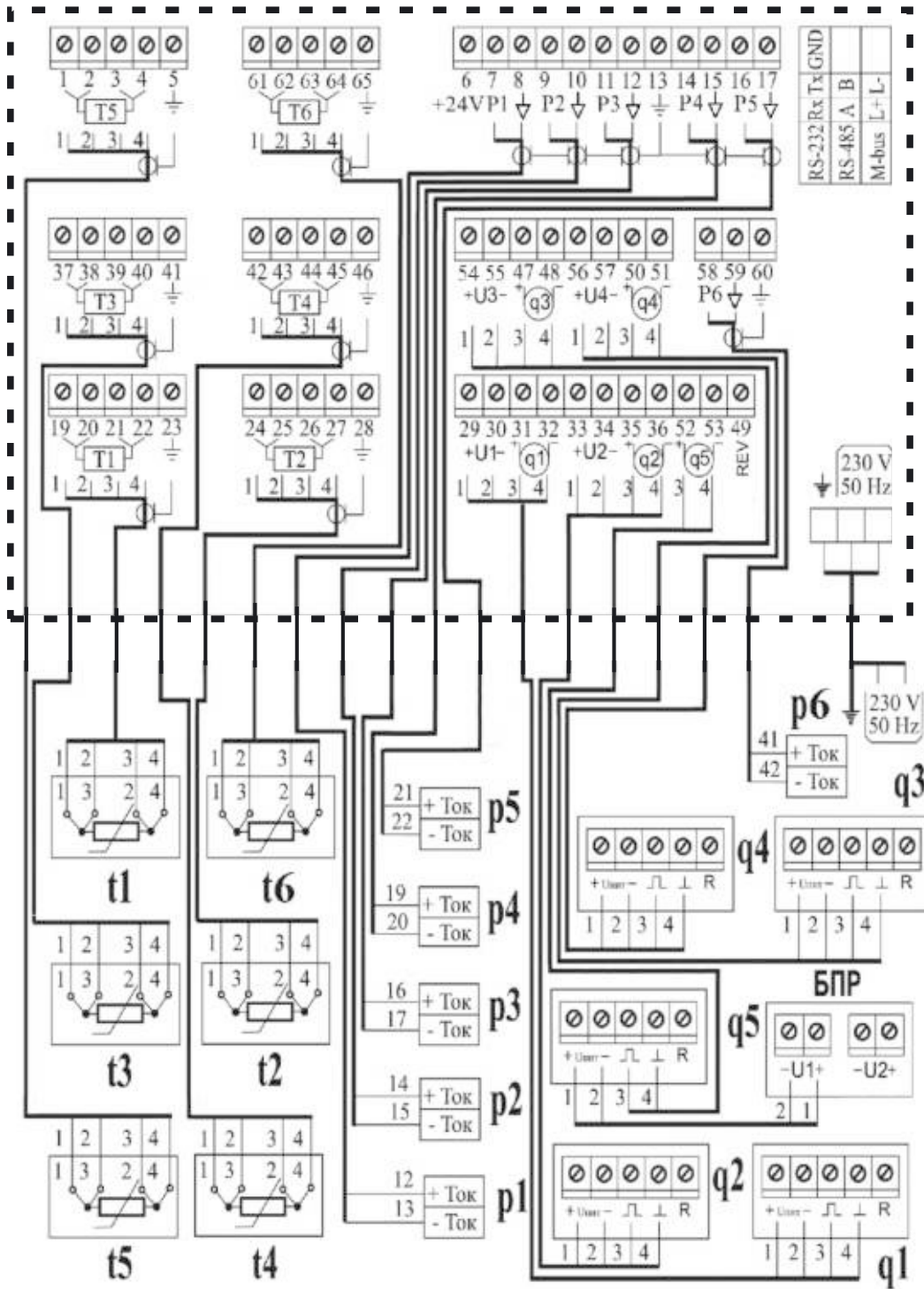
ЭИМ

КРАНЫ
ШАРОВЫЕ С ЭИМ

ДИСКОВЫЕ
ЗАТВОРЫ С ЭИМ

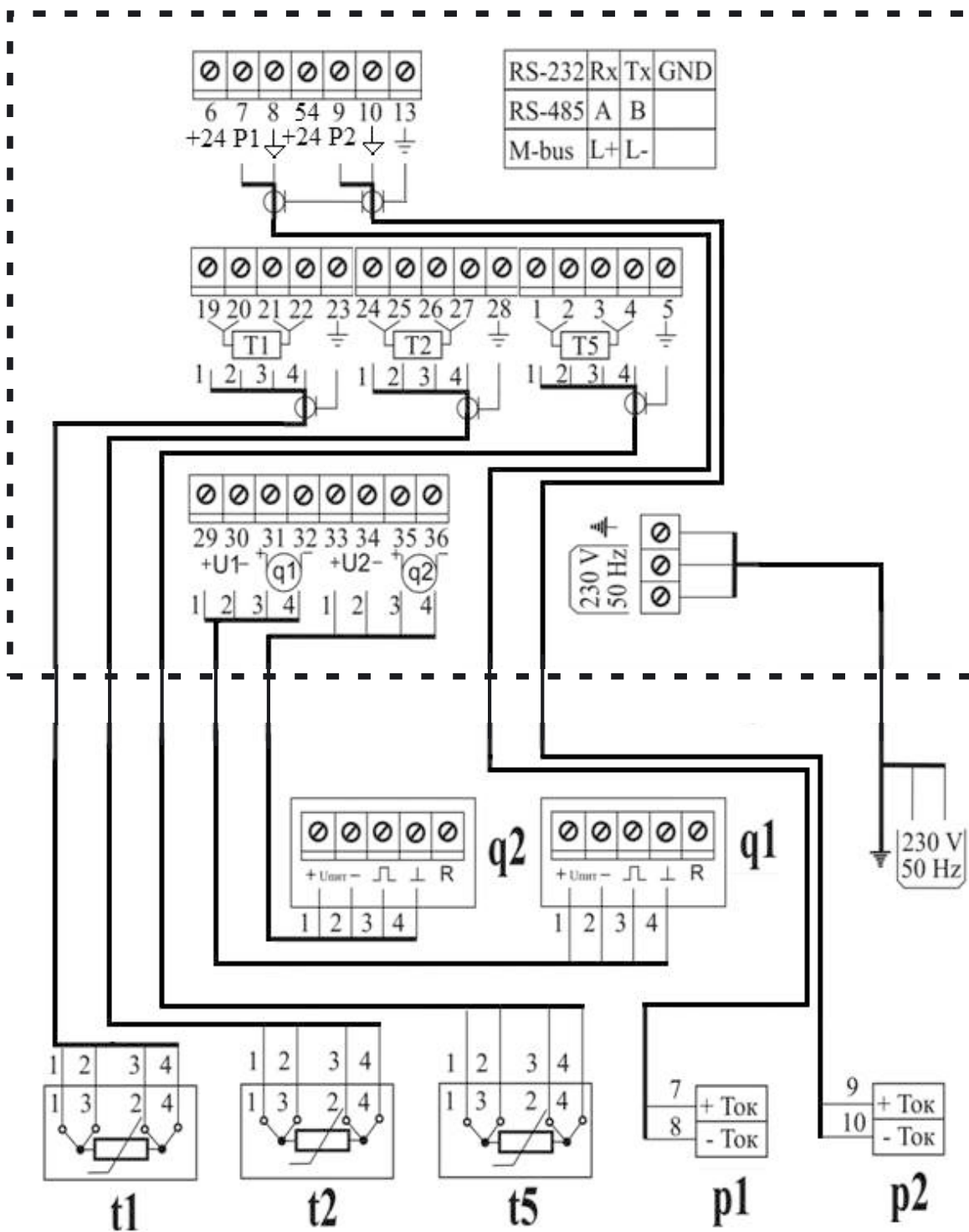
ТО

БТП



t1 ... t6 - преобразователи температуры;
 q1 ... q5 - счетчики-расходомеры ВИРС-М (ВИРС-У);
 p1 ... p6 - преобразователи давления.

СХЕМА ЭЛЕКТРИЧЕСКАЯ ПОДКЛЮЧЕНИЯ СКМ-2 ДВУХКАНАЛЬНОГО



t1 ... t3 - преобразователи температуры;
 q1 ... q2 - счетчики-расходомеры ВИРС-М (ВИРС-У);
 p1 ... p2 - преобразователи давления.



2.2

ТЕПЛОСЧЕТЧИКИ УЛЬТРАЗВУКОВЫЕ СКМ-2К «КОМПАКТНЫЕ»

Назначение

Теплосчетчик ультразвуковой СКМ-2К «компактного» исполнения с питанием от литиевой батареи (3,6В), предназначен для измерения количества тепловой энергии в закрытых системах теплоснабжения.

Счетчики измеряют и вычисляют параметры жидкости (расход, температуру, объем, массу, разность температур, разность объемов, разность масс), текущее время, время наработки.



Теплосчетчики и счетчики воды СКМ-2 производства ООО «ВОГЕЗЭНЕРГО», г. Минск, Республика Беларусь, зарегистрированы в Госреестре СИ РБ № 03 10 5426 19 и допущены к применению в Республике Беларусь. Теплосчетчики соответствуют требованиям ТУ ВУ 101138220.012-2014, ГОСТ Р 51649, СТБ ЕН 1434-2011, СТБ ИСО 4064-2007. Теплосчетчики соответствуют требованиям ТКП 411-2012, утвержденным Министерством Энергетики 17.08.2012. Теплосчетчики СКМ-2 включены в Госреестр СИ РФ за № 61926-15 и допущены к применению на территории Российской Федерации и Казахстана.

Область применения

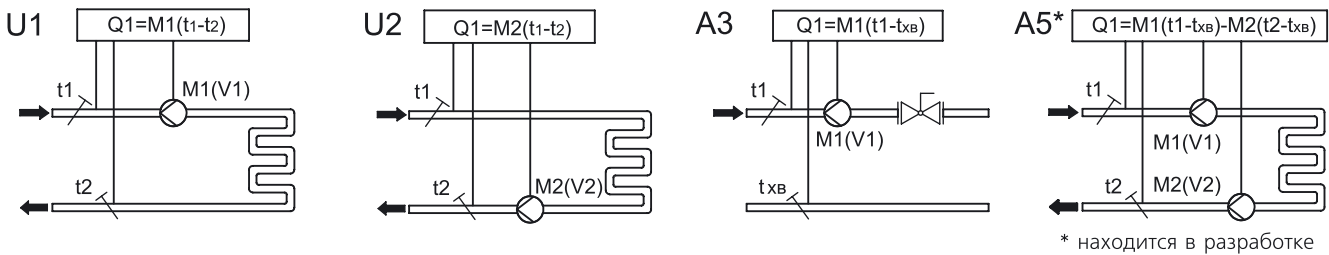
Теплосчетчик ультразвуковой СКМ-2К применяется для учета теплотребления на объектах коммунального и производственного назначения.

Состав теплосчетчика

- вычислитель СКМ-2К;
- преобразователь расхода жидкости ультразвуковой;
- комплект термопреобразователей сопротивления с характеристикой Pt500.

В счетчиках СКМ-2К вычислитель может устанавливаться непосредственно на первичном преобразователе расхода или на стене (в шкафу).

Схемы измерения и формулы расчета тепловой энергии



Основные технические характеристики / Отличительные особенности

- количество каналов измерения расхода: 1;
- количество каналов измерения температуры: до 2*;
- диапазон измерения температур: 0-150°C;
- диапазон измерения разности температур: 3-150°C;
- цена деления младшего разряда индикации температуры - 0,01°C;
- питание вычислителя: литиевая батарея (ресурс 6 лет), внешний источник 9-24В;
- передача информации через интерфейсы M-bus, RS485, ИК-порт, возможность объединения теплосчетчиков в единую сеть.

Типоразмеры преобразователей расхода (ППР)

Номинальные диаметры ППР (DN) и соответствующие им минимальные (Q_{\min}), номинальные (Q_n) и максимальные (Q_{\max}) значения расхода, масса, падение давления (ΔP_n), вес выходного импульса.

DN, мм	Q_{\min} , м ³ /ч	Q_{\max} , м ³ /ч	ΔP_n при 0,7 Q_{\max} , кПа	Вес импульса, л/имп	Масса, не более, кг
15	0,03*	3*	10	0,01 - 0,1	1
20	0,05*	5*	10	0,015 - 0,15	5
25	0,07*	7*	8	0,01 - 0,1	8
32	0,12*	12*	7,5	0,02 - 0,2	9
40	0,2*	20*	7	0,04 - 0,4	10
50	0,3*	30*	6,2	0,04 - 0,4	12
65	0,5*	50*	6,0	0,01 - 0,1	14
80	0,8* (1,8)	80* (180)	6,0 (2,5)	0,15 - 1,5	16
100	1,2* (2,8)	120* (280)	2,5	0,5 - 5	20
150	6,3	630	2,5	0,08 - 8	26
200	11	1100	2,5	1,4 - 14	40
250	18	1800	2,5	3,1 - 31	50
300	25	2500	2,5	5 - 5	60



Регистрация и хранение результатов измерений

Архив рассчитан на следующие периоды:

- до 45 суток - для хранения среднечасовых значений;
- до 33 месяцев - для хранения среднесуточных значений.

Пределы допускаемой относительной погрешности измерения объема счетчиком СКМ-2К не превышают значений, указанных ниже:

Класс точности по СТБ ЕН 1434-1-2004 (СТБ ГОСТ Р 51649-2004)	Диапазон измерения расхода, м ³ /ч	Пределы относительной погрешности измерения объема, %
2 (B)	$0,04q_p \leq q \leq q_p$ $q_i \leq q < 0,04q_p$	± 2 $\pm (2 + 0,02 q_p / q)$, но не более 5%

Требования, предъявляемые к длине прямых участков трубопровода до и после преобразователя расхода

- до преобразователя	DN 15-20	-	не менее 3DN*
- после преобразователя	DN 15-20	-	не менее 1DN*

Другие требования к прямолинейным участкам для теплосчетчиков СКМ-2К идентичны требованиям для счетчиков-расходомеров ВИРС-У (раздел 1.2).

* Обеспечиваются комплектными штуцерами с накидными гайками.

Условия эксплуатации

Степень защиты, обеспечиваемая оболочками по ГОСТ 14254	IP56
Климатические условия при эксплуатации:	
- температура окружающей среды, °С:	от +5 до +55
- относительная влажность окружающего воздуха, %:	до 95%, при температуре 35°С
- атмосферное давление, кПа:	от 84,0 до 106,7
Средний срок службы, лет, не менее	12

Габаритные размеры ППР теплосчетчика СКМ-2К

Габаритные размеры ППР теплосчетчика СКМ-2К идентичны габаритным размерам счетчиков-расходомеров ВИРС-У (раздел 1.2).

Пример обозначения при заказе

СКМ-2К - X . X	
Тип теплосчетчика	
Присоединительные размеры датчиков потока:	Длина монтажной части датчиков температуры:
15F - датчик с фланцевым соединением Dn15	1 - 27,5 мм;
20F - датчик с фланцевым соединением Dn20	2 - 50 мм;
25F - датчик с фланцевым соединением Dn25	3 - 60 мм;
32F - датчик с фланцевым соединением Dn32	4 - 80 мм;
40F - датчик с фланцевым соединением Dn40	5 - 100 мм.
50F - датчик с фланцевым соединением Dn50	
65F - датчик с фланцевым соединением Dn65	
80F - датчик с фланцевым соединением Dn80	
100F - датчик с фланцевым соединением Dn100	
15M - датчик с резьбовым соединением G ¾	
20M - датчик с резьбовым соединением G 1	
25M - датчик с резьбовым соединением G 1¼	
32M - датчик с резьбовым соединением G 1½	
40M - датчик с резьбовым соединением G 2	



2.3

ШКАФЫ ТЕПЛОСЧЕТЧИКА ВШТ И ВШТП

РАСХОДОМЕРЫ

ПРИБОРЫ
УЧЕТА

АВТОМАТИКА

РЕГУЛЯТОРЫ НЕПРЯМОГО ДЕЙСТВИЯ

РЕГУЛЯТОРЫ ДАВЛЕНИЯ

КЛАПАНЫ
РЕГУЛИРУЮЩИЕ

ЭИМ

КРАНЫ
ШАРОВЫЕ С ЭИМ

ДИСКОВЫЕ
ЗАТВОРЫ С ЭИМ

ТО

БТП

ВШТ - Шкаф для установки и защиты теплосчетчика

Предназначен для установки вычислителя теплосчетчика на вертикальную опору (стену, столб и т.п.). Служит для предотвращения несанкционированного доступа к прибору и защиты от воздействий окружающей среды. Степень защиты оболочек IP31 и IP54. Типоразмеры (ВхШхГ), мм: 395x310x220 и 500x400x220.

Комплект поставки включает:

- узел PE-N - 1 шт.;
- устройство защитного отключения - 1 шт.;
- розетка 230В - 2 шт.;
- кабельные вводы - 3 шт.;
- замок с ключом - 1 шт.



ВШТП - Шкаф для установки и защиты теплосчетчика (с подогревом)

Предназначен для установки вычислителя теплосчетчика на вертикальную опору (стену, столб и т.п.) на открытом воздухе. Служит для предотвращения несанкционированного доступа к прибору и защиты от воздействия окружающей среды. Степень защиты оболочек IP66. Толщина стали корпуса 1,3 мм, покрытие - грунт, эпоксидная порошковая краска, устойчивая к уличной установке.

Размеры (ВхШхГ) 400x400x250 мм. Термоизоляция из вспененного полиуретана (влагонепроницаемая, диэлектрическая, негорючая) и встроенный обогреватель с термостатом поддерживает температуру внутри шкафа +10°C при отрицательных температурах снаружи до -45°C.

Комплект поставки включает:

- узел PE-N - 1 шт.;
- устройство защитного отключения - 1 шт.;
- розетка 230В - 2 шт.;
- кабельные вводы - 3 шт.;
- замок с ключом - 1 шт.





ТЕПЛОВАЯ АВТОМАТИКА

Назначение

Для автоматического регулирования расхода тепловой энергии в системах теплоснабжения жилых, производственных и административных зданий.





3.1

МУЛЬТИПРОГРАММНЫЕ КОНТРОЛЛЕРЫ ДЛЯ СИСТЕМ ОТОПЛЕНИЯ И ГОРЯЧЕГО ВОДОСНАБЖЕНИЯ ВТР

Назначение

Унифицированная линейка контроллеров состоит из двух моделей – ВТР 110И и ВТР 210И, имеющих одинаковые органы управления и порядок работы. Модели отличаются количеством контуров регулирования.





Технические характеристики

РАСХОДОМЕРЫ

ПРИБОРЫ
УЧЕТА

АВТОМАТИКА

РЕГУЛЯТОРЫ НЕПРЯМОГО
ДЕЙСТВИЯ

РЕГУЛЯТОРЫ ДАВЛЕНИЯ

КЛАПАНЫ
РЕГУЛИРУЮЩИЕ

ЭИМ

КРАНЫ
ШАРОВЫЕ С ЭИМДИСКОВЫЕ
ЗАТВОРЫ С ЭИМ

ТО

БТП

Наименование параметров	ВТР 110И		ВТР 210И
	Количество выходов для клапанов с трехпозиционным управлением	1	2
Количество выходов для управления насосами	2	0	4
Тип датчиков температуры	Погружной (ТП) и наружного воздуха (ТН) ТСП (Pt500), ТСП (Pt1000), $\alpha = 0,00385^{\circ}\text{C}^{-1}$		
Диапазон измеряемых температур	от -50 до +150°C		
Дискретность задания температуры	1°C		
Количество каналов контроля температуры	5*		6
Количество входов для контактных датчиков	5*		4
Количество аналоговых входов 4...20 мА	-		2
Выход сигнала «АВАРИЯ»	1		
Архив всех контролируемых температур	3250 значений с интервалом записи 1 мин.		
Время автоматической настройки коэффициентов регулирования, мин, не более	30		
Параметры выходов	Релейные, 250В, 8А, $\cos\varphi=1$		
Интерфейс	RS-485		RS-232, RS-485
Напряжение питающей сети	220В, 50Гц		
Потребляемая мощность, Вт, не более	4		
Температура окружающей среды Относительная влажность воздуха	от +1 до +55°C до 80%		
Степень защиты	IP20		
Габаритные размеры, мм, не более	70x90x65		138x90x65
Масса, кг, не более	0,5		0,8

* Общее количество каналов контроля температуры и входов для подключения контактных датчиков - 5.

Выполняемые функции

Наименование функций	Номер программы	
	ВТР 110И	ВТР 210И
Управление одним контуром отопления	10	10
Управление двумя контурами отопления	11 (без управления насосами)	11
Управление контуром отопления и контуром горячего водоснабжения	12 (без управления насосами)	12
Управление контуром отопления и контуром системы подпитки		14
Управление контуром отопления и контуром АВР насосов		15
Управление одним контуром горячего водоснабжения	20	20
Управление двумя контурами горячего водоснабжения	22 (без управления насосами)	22
Управление контуром горячего водоснабжения и контуром системы подпитки		24
Управление контуром горячего водоснабжения и контуром АВР насосов		25
Управление установкой приточной вентиляции		33
Управление контуром системы подпитки	40	
Управление контуром АВР насосов	50	



Тип контура регулирования	Наименование функций
ОТП	<p>Поддержание задаваемого пользователем температурного графика отопления с количеством контрольных точек от двух до восьми.</p> <p>Возможность снижения температуры смеси в заданное время по задаваемому пользователем недельному графику.</p> <p>Возможность задания режима включения - отключения контура отопления в зависимости от значения температуры наружного воздуха.</p> <p>Контроль и управление (автоматический ввод резервного насоса при отказе основного) работой основного и резервного насосов системы отопления.</p> <p>Возможность задания пользователем аварийного состояния контактных датчиков контроля работы насосов (замкнут или разомкнут).</p> <p>Возможность задания пользователем режима «ресурс» для равномерной выработки ресурса насосов.</p> <p>Ограничение температуры обратной воды в соответствии с графиком.</p>
ГВС	<p>Поддержание задаваемого пользователем значения температуры горячей воды в контуре ГВС.</p> <p>Возможность снижения температуры горячей воды или отключения ГВС с одновременным выключением циркуляционного насоса в заданное время по задаваемому пользователем недельному графику.</p> <p>Контроль и управление (автоматический ввод резервного насоса при отказе основного) работой основного и резервного насосов системы ГВС.</p> <p>Возможность задания пользователем аварийного состояния контактных датчиков контроля работы насосов (замкнут или разомкнут).</p> <p>Возможность задания пользователем режима «ресурс» для равномерной выработки ресурса насосов.</p> <p>Возможность контроля температур сетевой (прямой) и обратной воды.</p> <p>Возможность ограничения температуры обратной воды.</p> <p>Возможность задания пользователем режима «дезинфекция».</p>
Вентиляция	<p>Управление исполнительным механизмом (клапаном), регулирующим подачу теплоносителя в калорифер;</p> <p>Управление вентилятором и электроприводом жалюзи (задаваемая пользователем задержка на включение для прогрева калорифера, автоматическое отключение при снижении температуры обратной воды или температуры приточного воздуха ниже заданной, обеспечивающее защиту от замораживания калорифера);</p> <p>Поддержание заданной пользователем температуры приточного воздуха;</p> <p>Контроль температуры обратной воды, обеспечивающий защиту от замораживания калорифера и ограничение температуры графиком $T_{обр.} = f(T_{нар.})$ (Т наружного воздуха), задаваемым пользователем;</p> <p>Автоматическое включение режима «ЛЕТНИЙ» при температуре наружного воздуха, задаваемой пользователем.</p> <p>Контроль работы вентилятора, контроль засоренности фильтра.</p>
Система подпитки	<p>Поддержание давления в нагреваемом контуре на заданном уровне.</p> <p>Контроль работы основного и резервного насосов через внешний контактный датчик.</p> <p>Управление работой основного и резервного насосов.</p> <p>Возможность задания пользователем аварийного состояния контактных датчиков контроля работы насосов (замкнут или разомкнут).</p> <p>Возможность задания пользователем режима «ресурс» для равномерной выработки ресурса насосов.</p>
АВР насосов	<p>Контроль работы основного и резервного насосов через внешний контактный датчик.</p> <p>Управление работой основного и резервного насосов.</p> <p>Возможность задания пользователем аварийного состояния контактных датчиков контроля работы насосов (замкнут или разомкнут).</p> <p>Возможность задания пользователем режима «ресурс» для равномерной выработки ресурса насосов.</p>

РАСХОДОМЕРЫ
ПРИБОРЫ
УЧЕТА

АВТОМАТИКА

РЕГУЛЯТОРЫ НЕПРЯМОГО
ДЕЙСТВИЯ

РЕГУЛЯТОРЫ ДАВЛЕНИЯ

КЛАПАНЫ
РЕГУЛИРУЮЩИЕ

ЭИМ

КРАНЫ
ШАРОВЫЕ С ЭИМ

ДИСКОВЫЕ
ЗАТВОРЫ С ЭИМ

ТО

БТП



Монтаж и подключение

ВТР монтируются в шкафах управления (ШУ) на DIN-рейке.

Управление исполнительными устройствами с электроприводом на 220 В выполняется через отдельный автоматический выключатель. Цепь управления 220 В проводить сетевым проводом в двойной изоляции сечением не ниже 0,35 мм².

Подключение датчиков температуры - двухпроводным кабелем: КВВГЭ, МКЭШ сечением не менее 0,5 мм². Длина линии связи - не более 100 м. Сечение жилы кабеля длиной более 50 м - не менее 1 мм².

Предусмотрены два типа погружных датчиков: ТП и ТП-01. Датчик ТП-01 предназначен для использования в системах ГВС с высокой скоростью изменения тепловой нагрузки.

При монтаже кабели входных и выходных цепей прокладывать в разных коробах.

Датчики температуры горячей воды устанавливать на расстоянии не более 100 мм от выхода теплообменника.

Монтажные схемы ВТР 110И и ВТР 210И приведены на рисунках 1 - 5.

Схемы подключения контроллеров ВТР 110И и ВТР 210И приведены на рисунках 6 - 22.

Датчики температуры для контроллеров ВТР 110И, ВТР 210И (Pt500, Pt1000)

Датчик температуры погружной (ТП)

- длина погружной части: 60, 80, 100, 120, 160 мм;
- датчики температуры укомплектованы гильзой и бобышкой;
- НСХ - Pt500, Pt1000.



Датчик температуры наружного воздуха (ТН)

- НСХ - Pt500, Pt1000;
- датчик устанавливать на северной стене здания на расстоянии не менее 10 мм от стены. Над датчиком предусмотреть козырек для защиты от осадков, при невозможности установки на северной стене необходимо обеспечить защиту датчика от нагрева прямыми солнечными лучами.



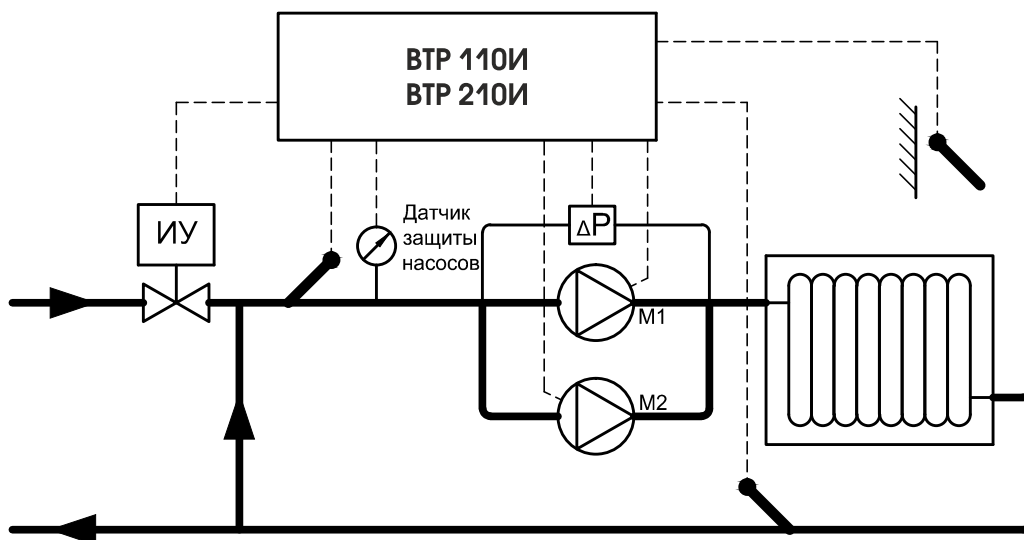


Рисунок 1 - Монтажная схема регуляторов ВТР в системе управления одним зависимым контуром отопления

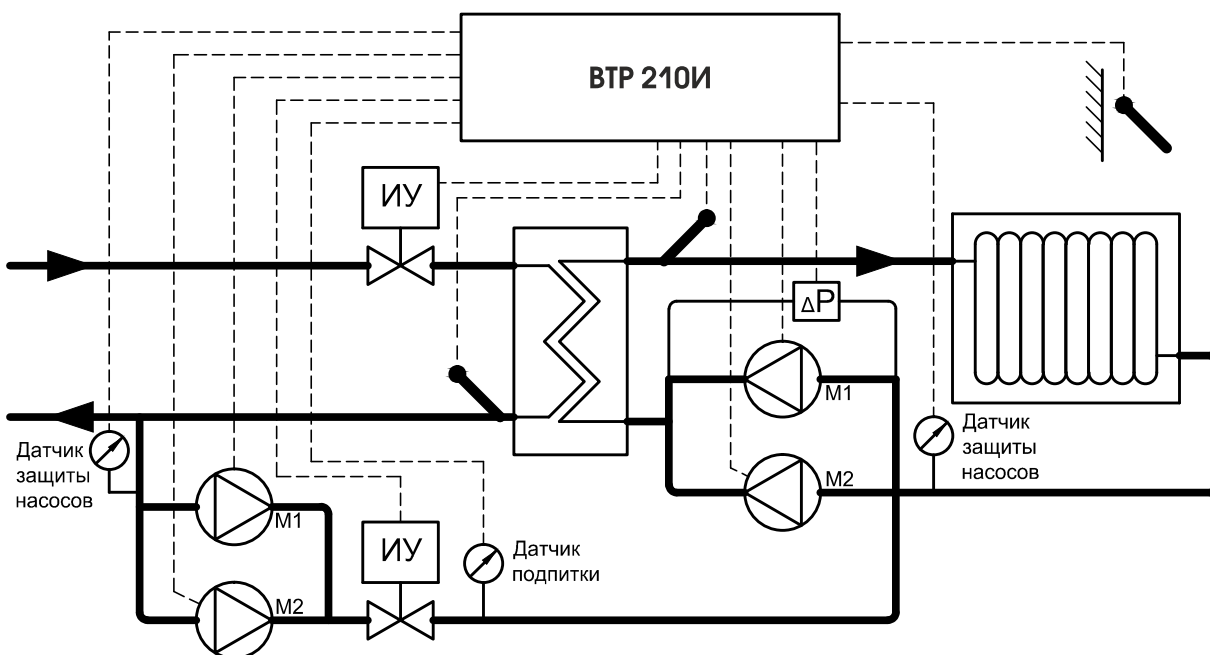


Рисунок 2 - Монтажная схема регуляторов ВТР в системе управления одним независимым контуром отопления и контуром подпитки

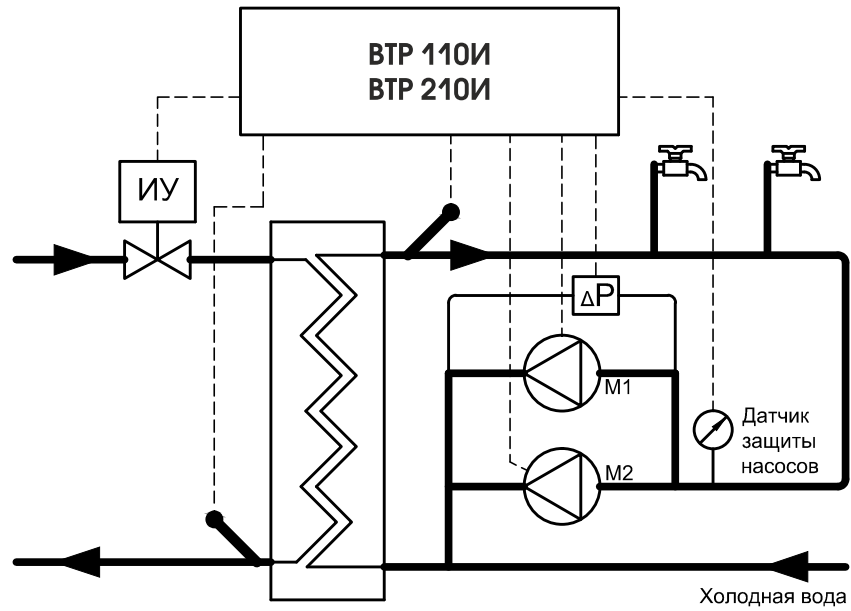


Рисунок 3 - Монтажная схема регуляторов ВТР в системе управления одним контуром ГВС

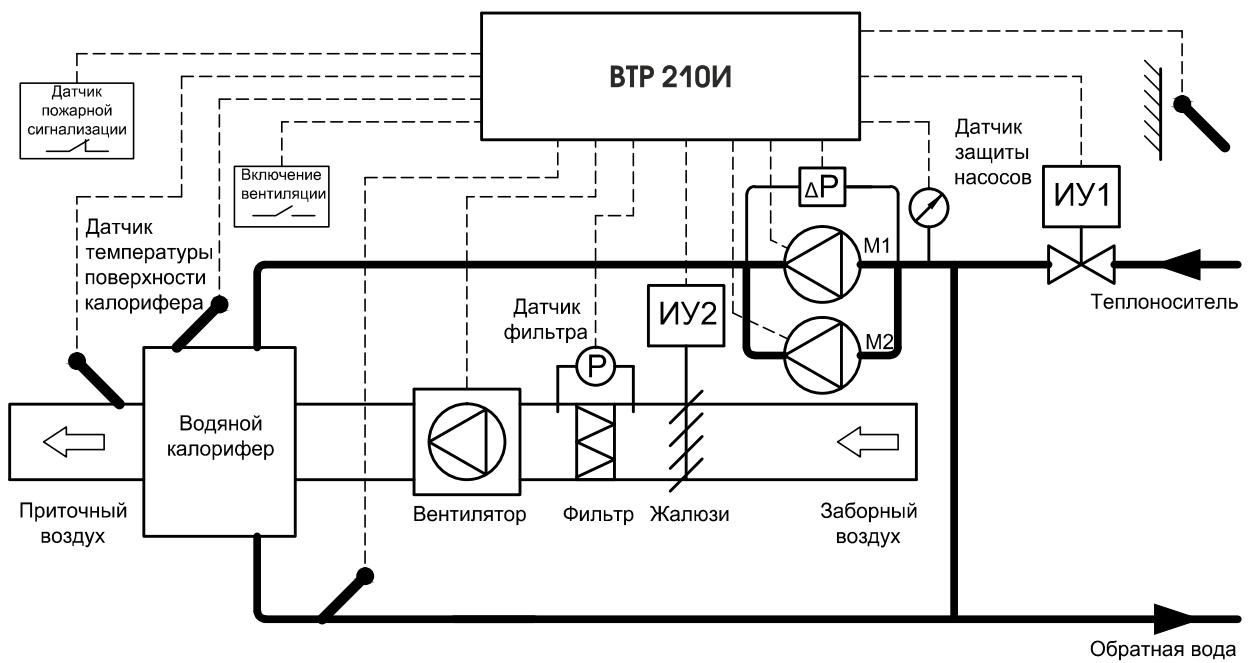


Рисунок 4 - Монтажная схема регуляторов ВТР в системе управления приточной вентиляцией

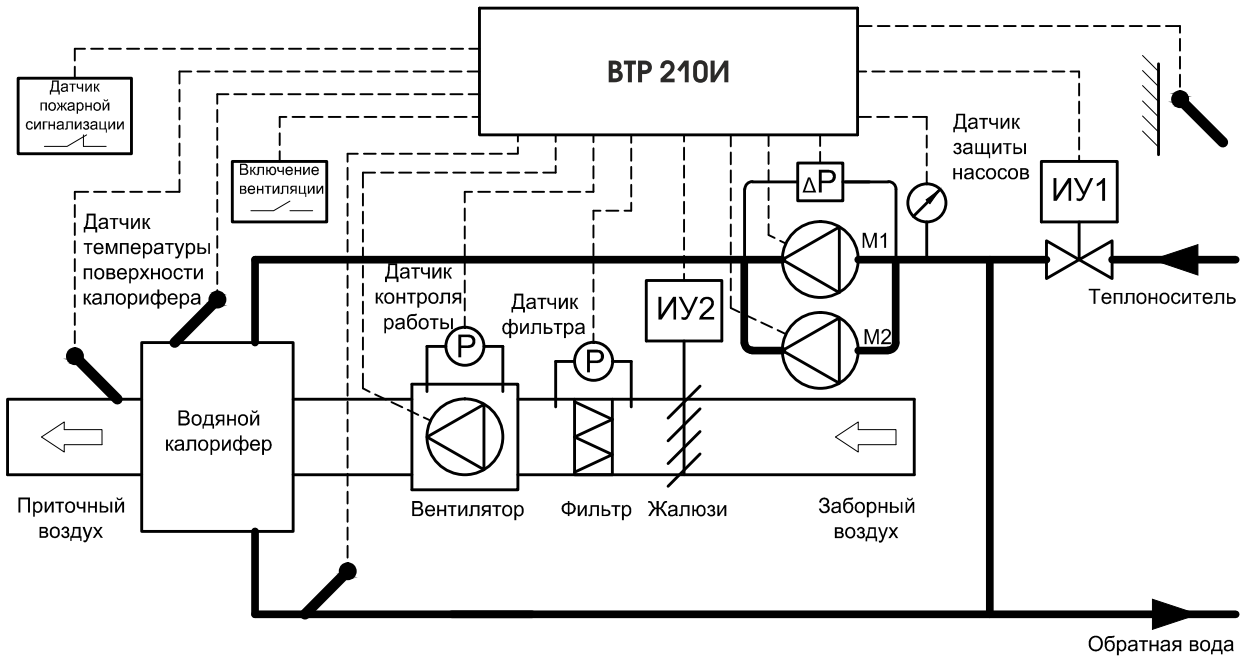


Рисунок 5 - Монтажная схема регулятора ВТР в системе управления приточной вентиляцией

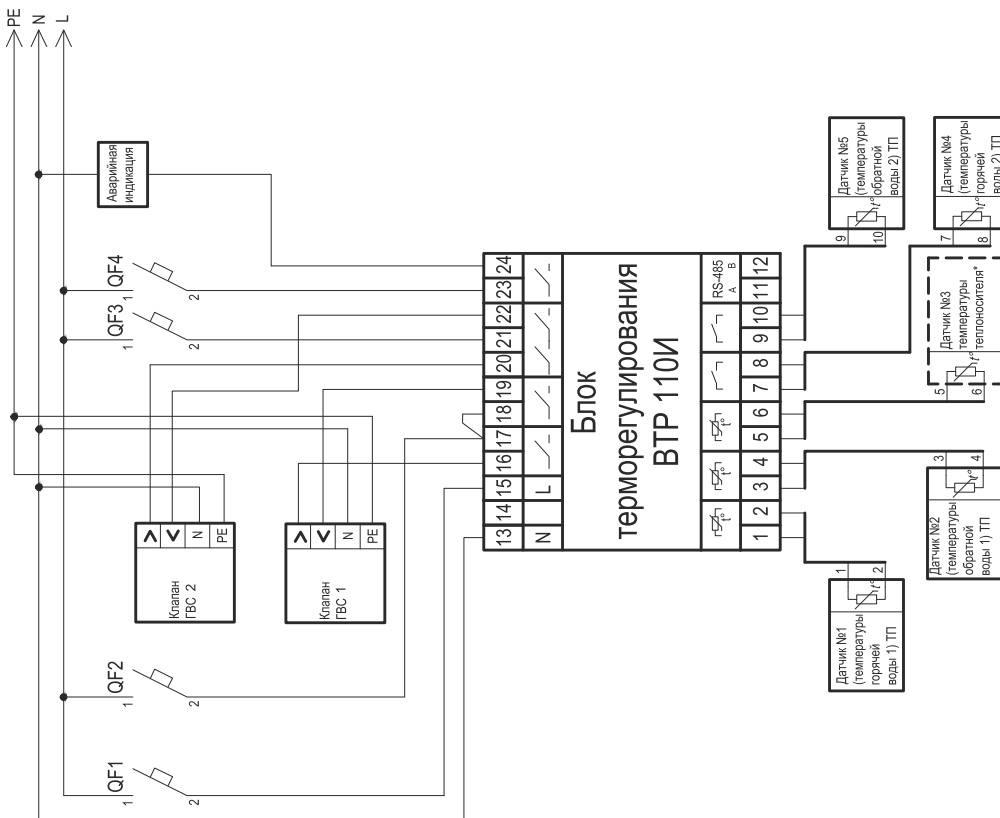


Рисунок 6 - Схема подключения регулятора ВТР 110И (программа 22) в системе управления двумя контурами ГВС

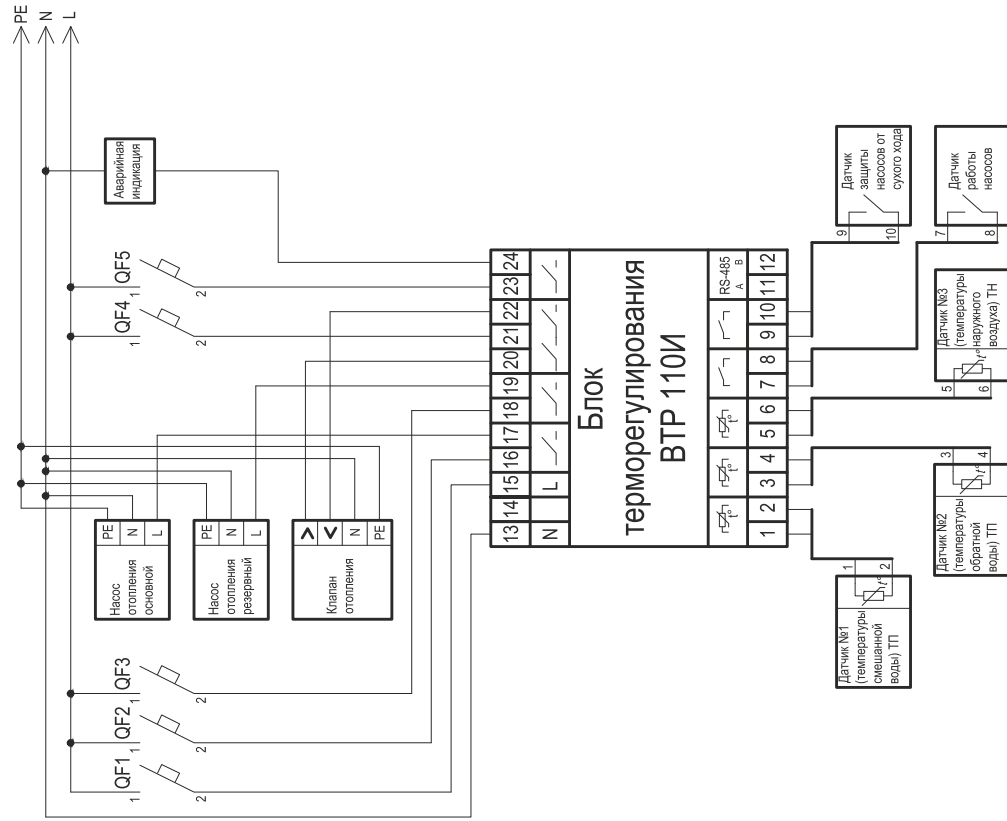
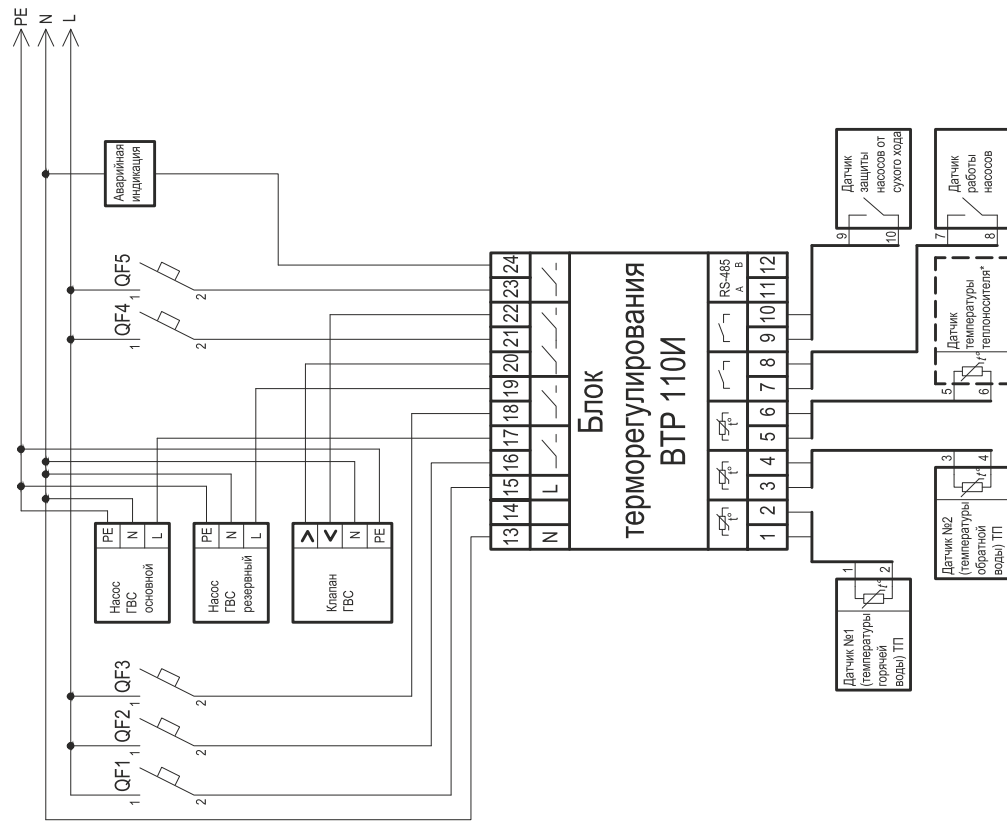


Рисунок 7 – Схема подключения регулятора ВТР 110И (программа 10) в системе управления контуром отопления



* Используется только для контроля

Рисунок 8 – Схема подключения регулятора ВТР 110И (программа 20) в системе управления контуром ГВС

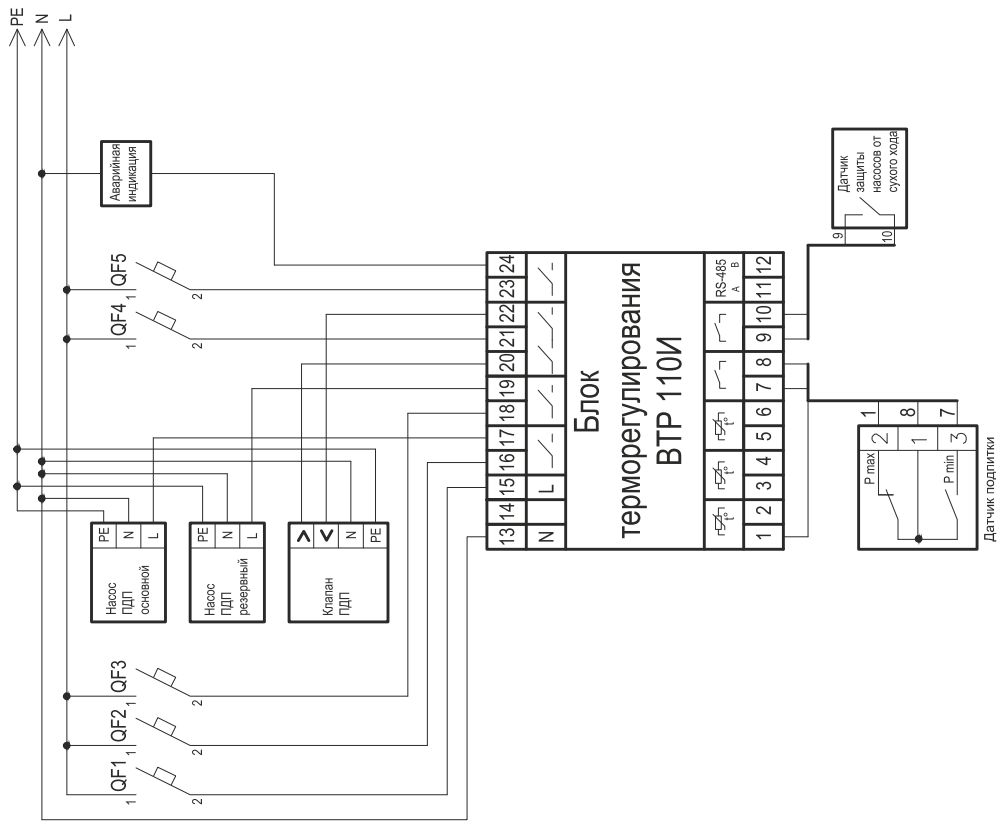


Рисунок 9 - Схема подключения регулятора ВТР 110И (программа 40) в системе управления контуром подпитки

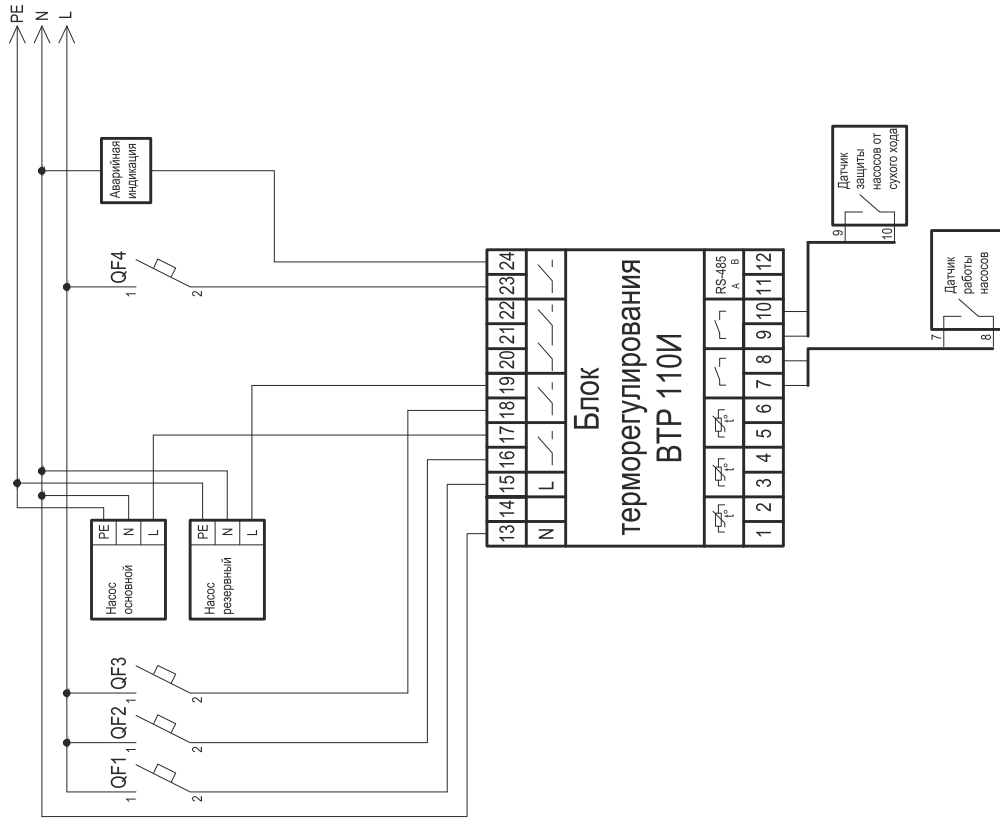


Рисунок 10 - Схема подключения регулятора ВТР 110И (программа 50) в системе управления контуром АВР



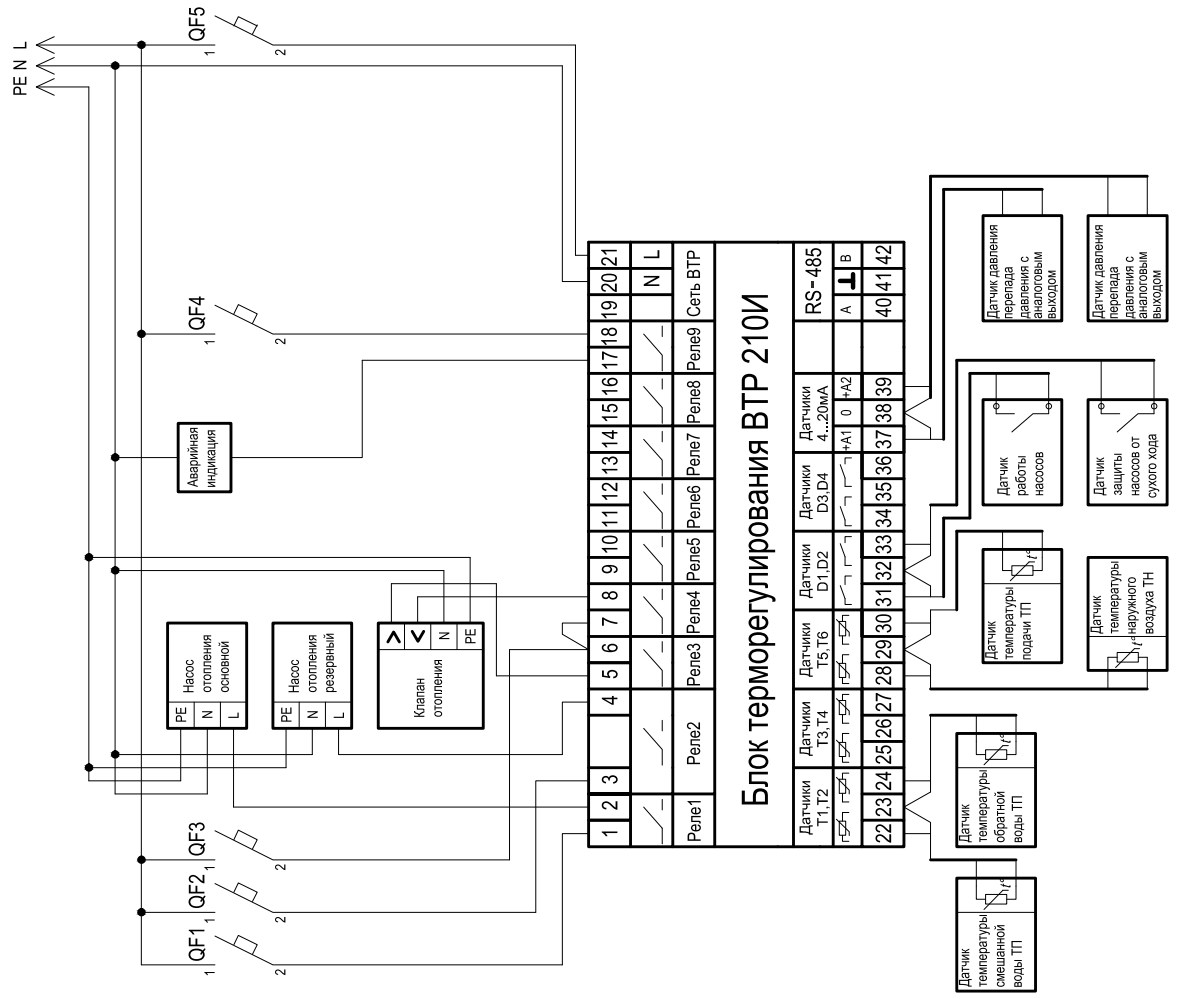


Рисунок 11 - Схема подключения регулятора ВТР 210И (программа 10) в системе управления одним контуром отопления

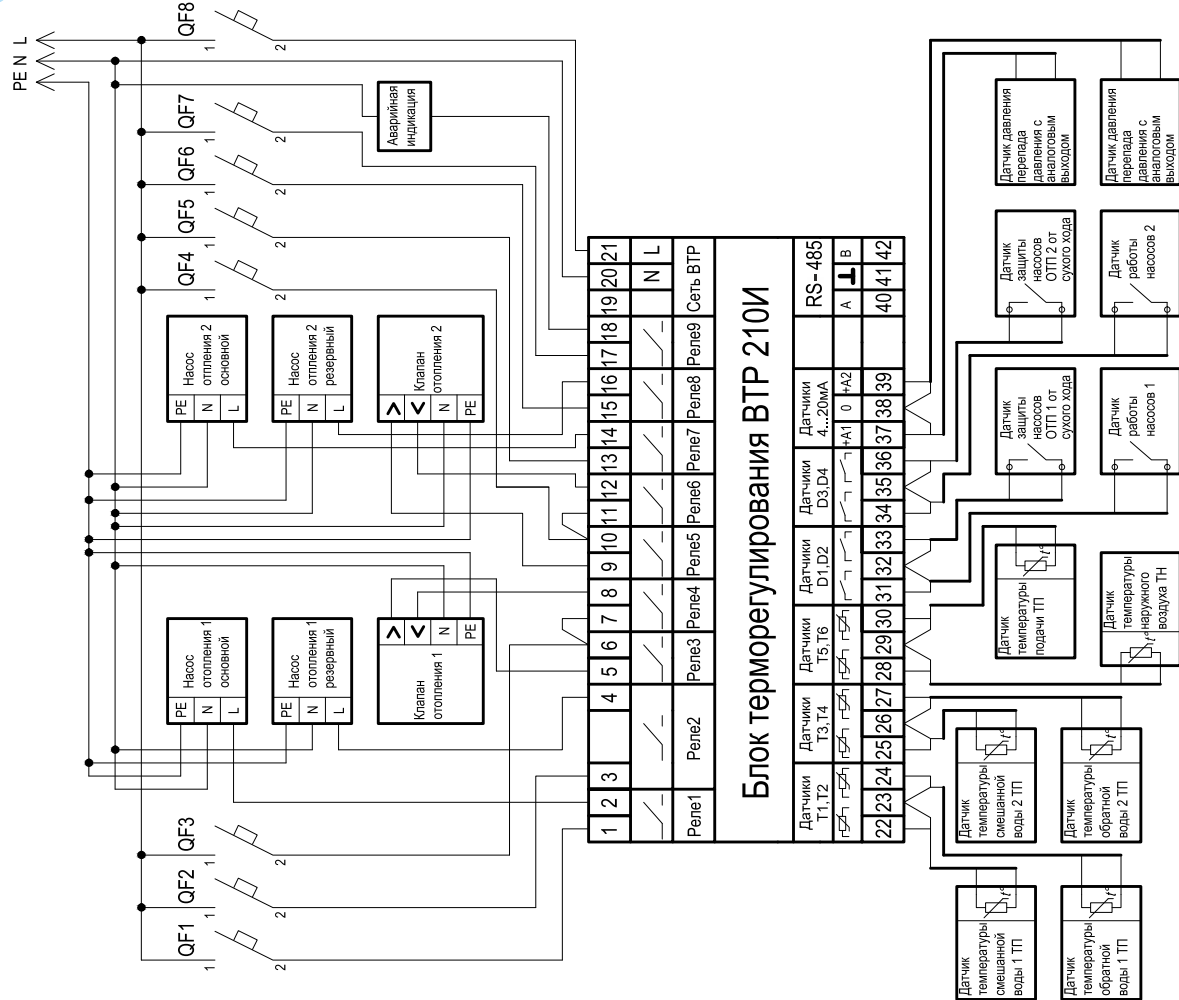


Рисунок 12 - Схема подключения регулятора ВТР 210И (программа 11) в системе управления двумя контурами отопления

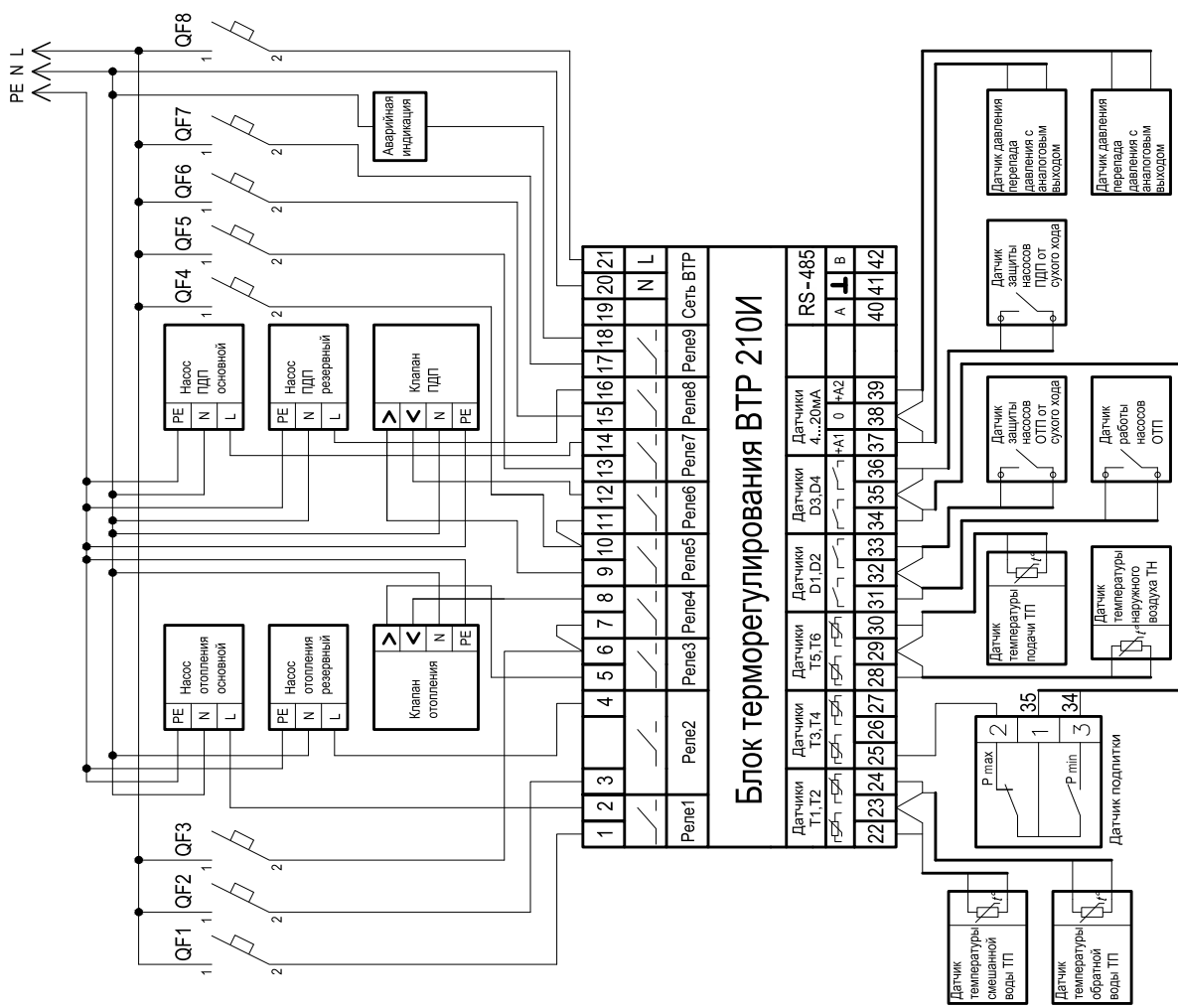


Рисунок 14 - Схема подключения регулятора ВТР 210И (программа 14) в системе управления контуром отопления и контуром подпитки

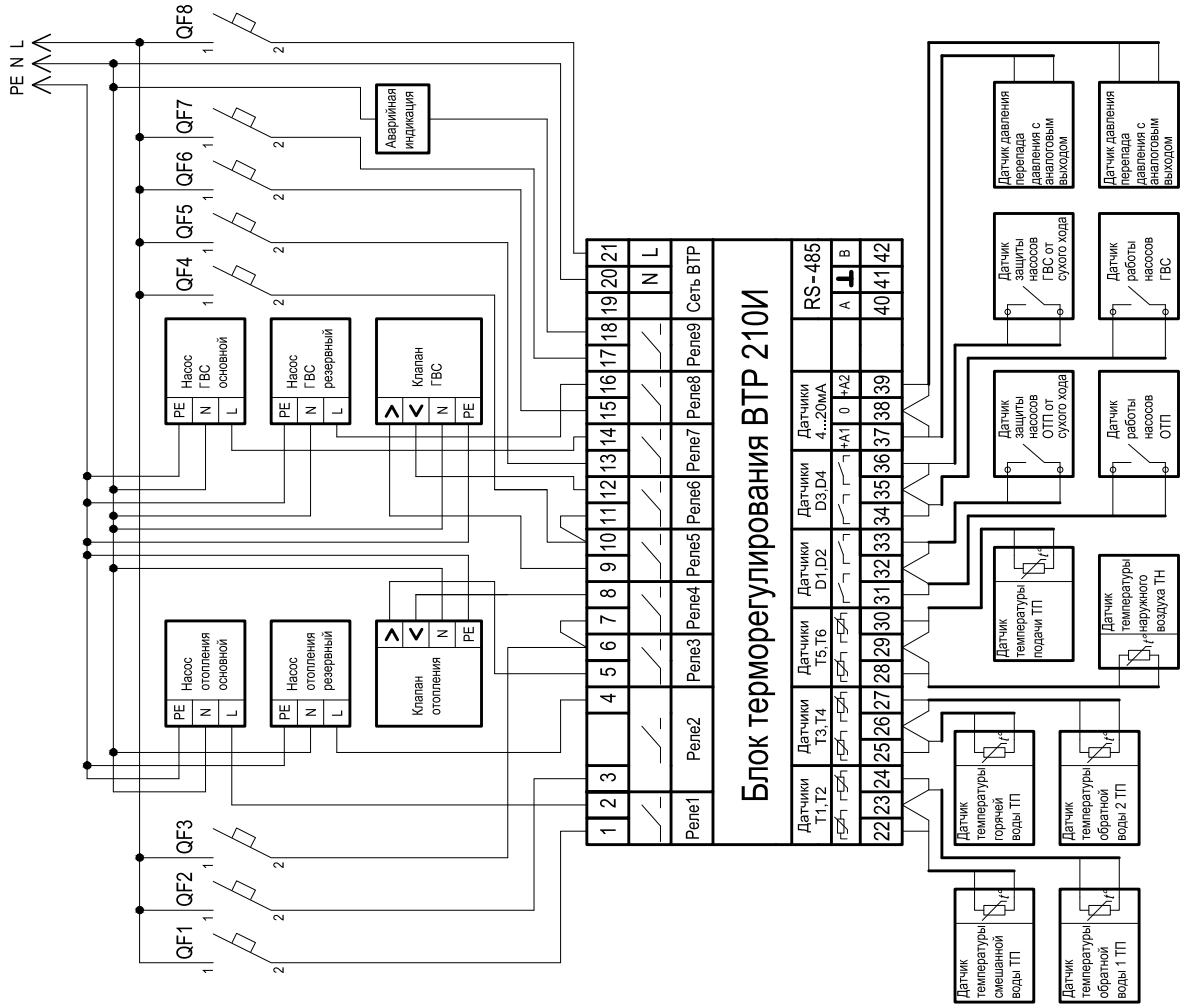


Рисунок 13 - Схема подключения регулятора ВТР 210И (программа 12) в системе управления контуром отопления и контуром ГВС



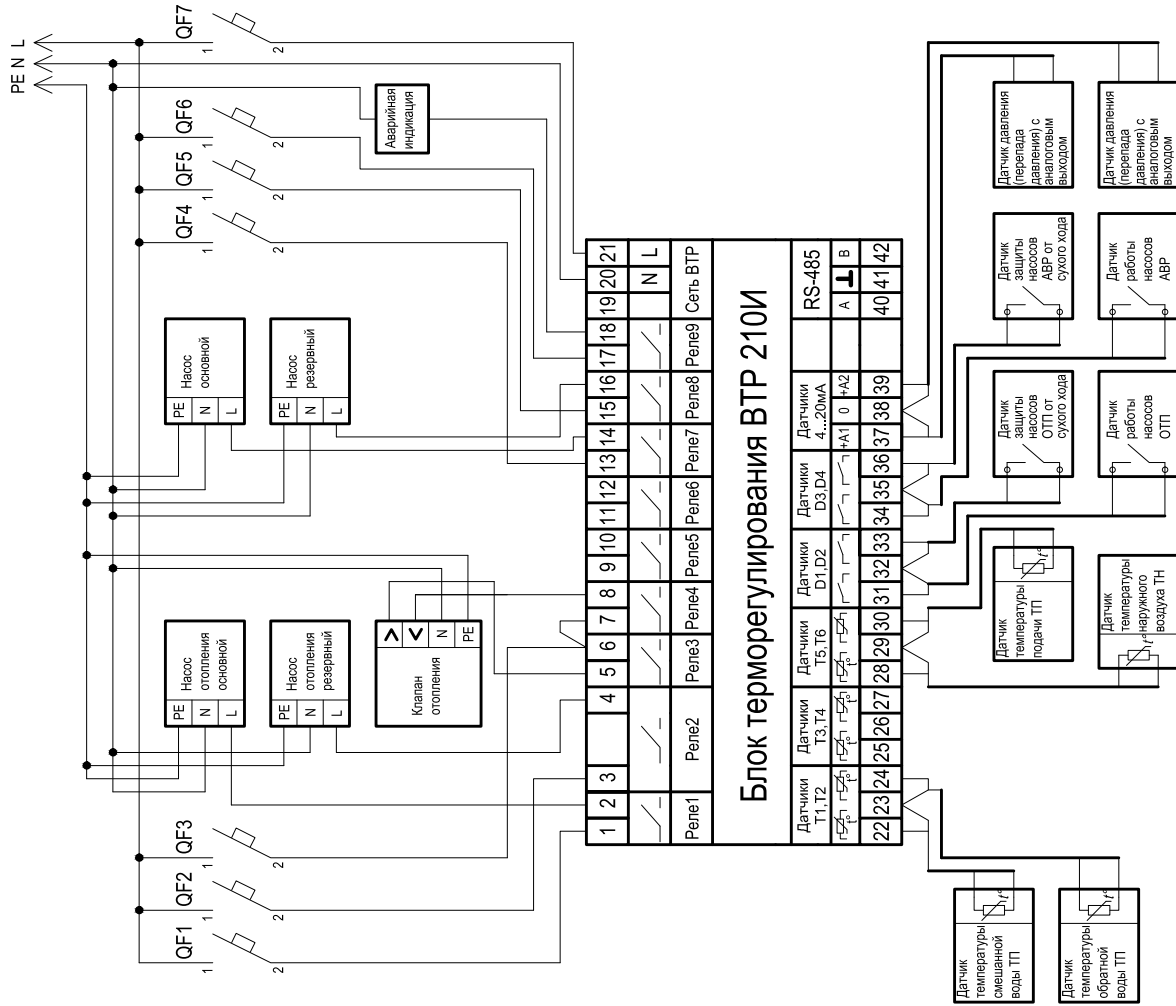


Рисунок 15 - Схема подключения регулятора ВТР 210И (программа 15) в системе управления контуром отопления и контуром АВР насосов

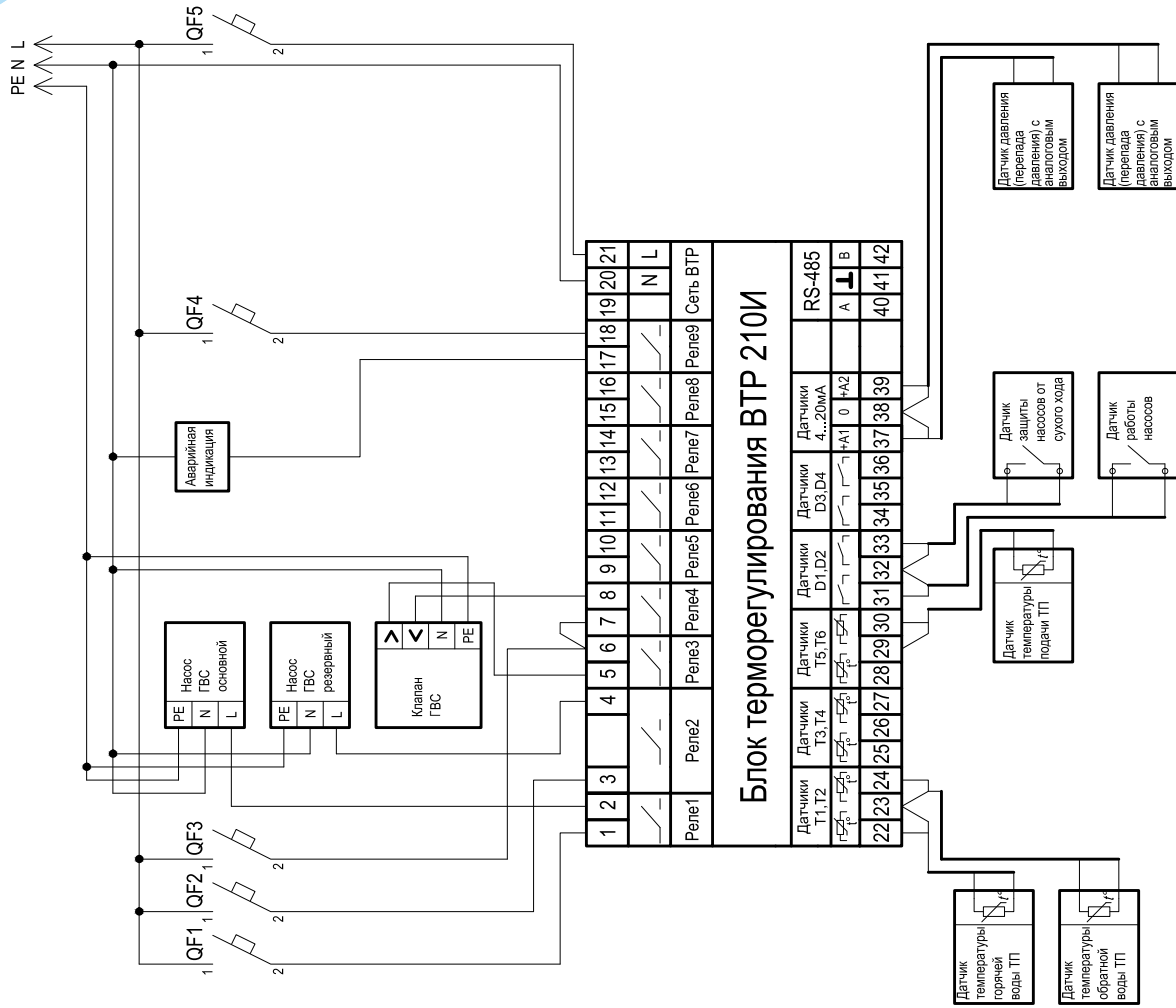


Рисунок 16 - Схема подключения регулятора ВТР 210И (программа 20) в системе управления одним контуром ГВС

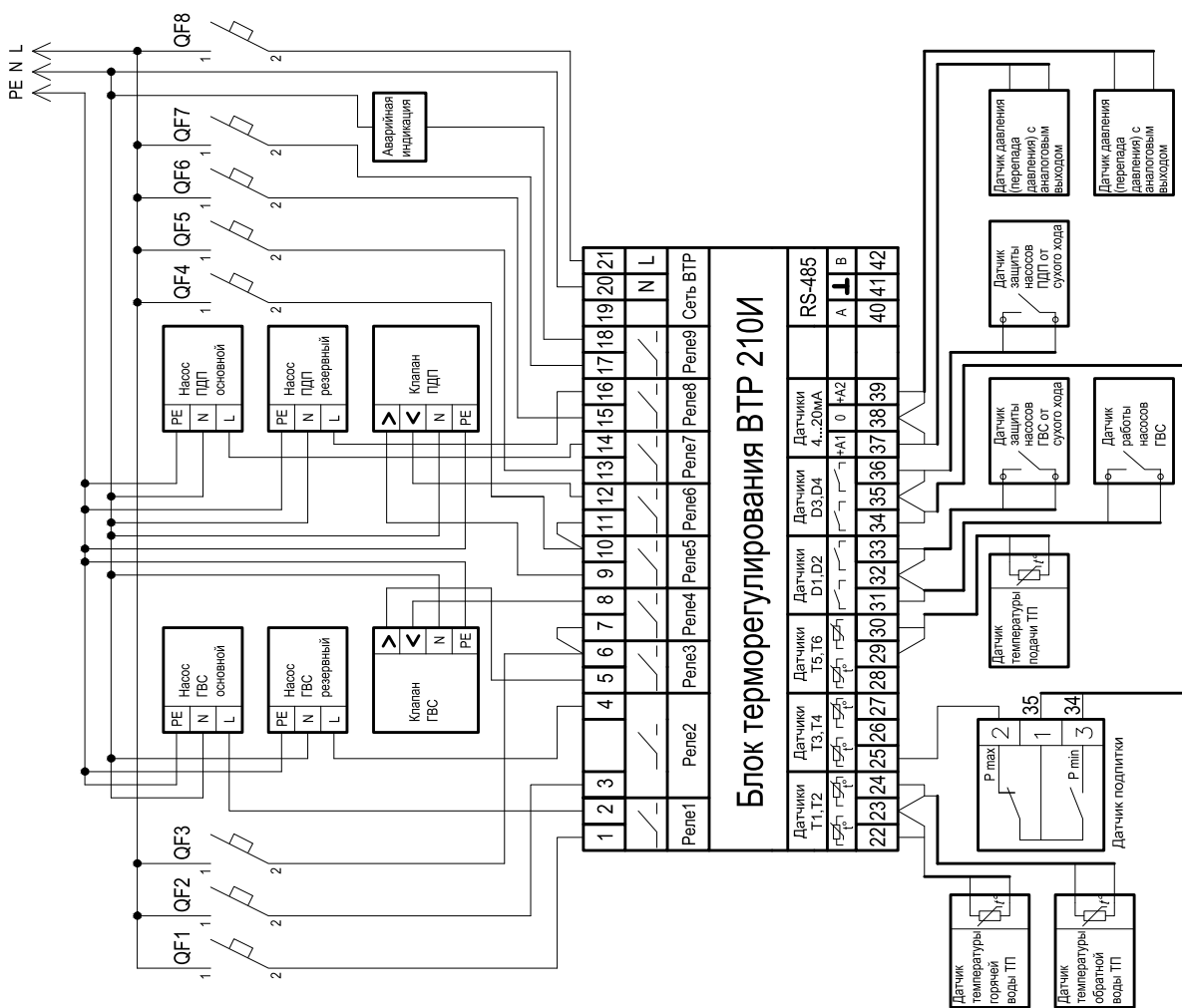


Рисунок 17 - Схема подключения регулятора ВТР 210И (программа 22) в системе управления двумя контурами ГВС

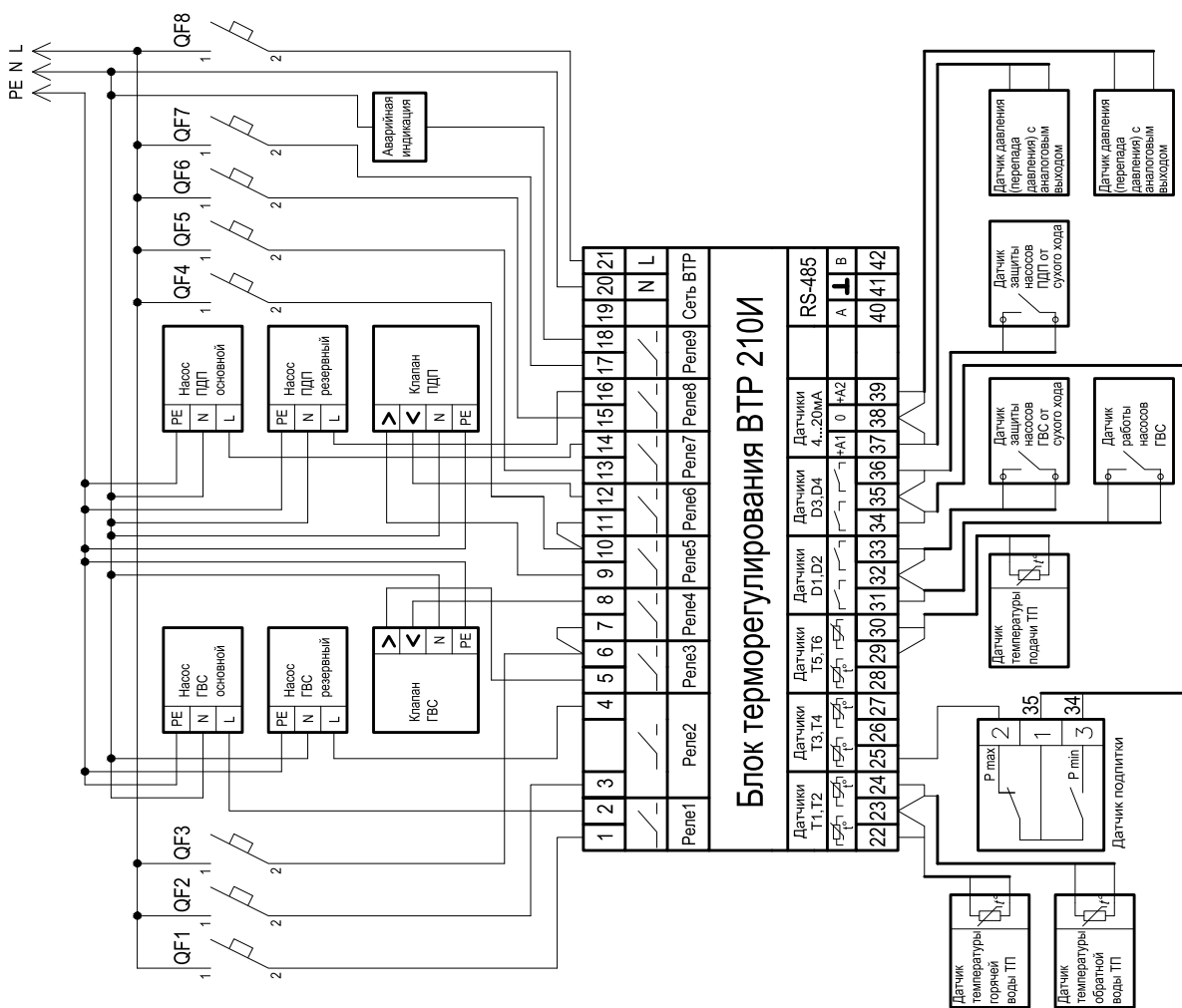


Рисунок 18 - Схема подключения регулятора ВТР 210И (программа 24) в системе управления контуром ГВС и контуром подпитки



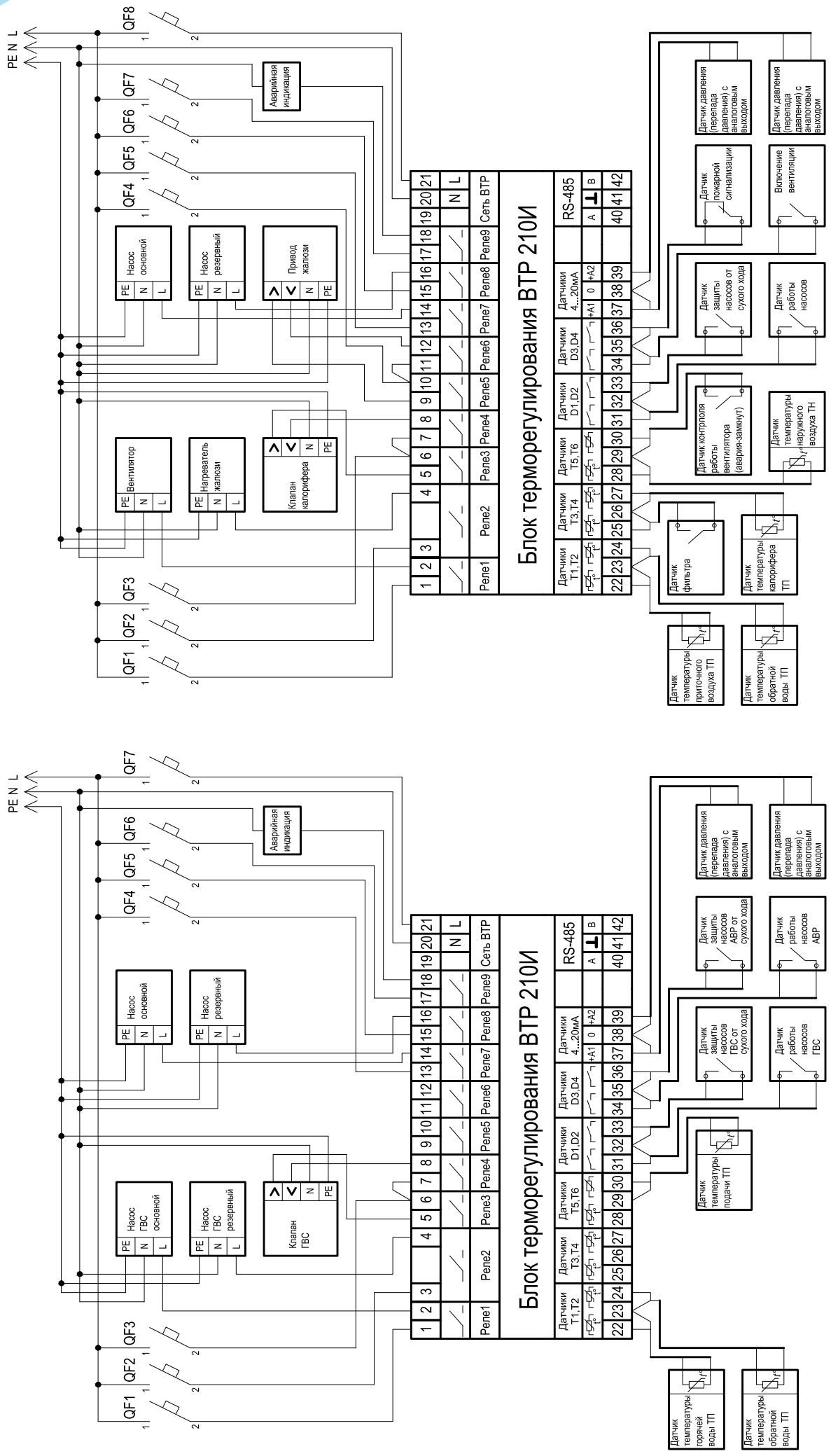


Рисунок 19 - Схема подключения регулятора ВТР 210И (программа 25) в системе управления контуром ГВС и контуром АВР насосов

Рисунок 20 - Схема подключения регулятора ВТР 210И (программа 33) в системе управления приточной вентиляцией

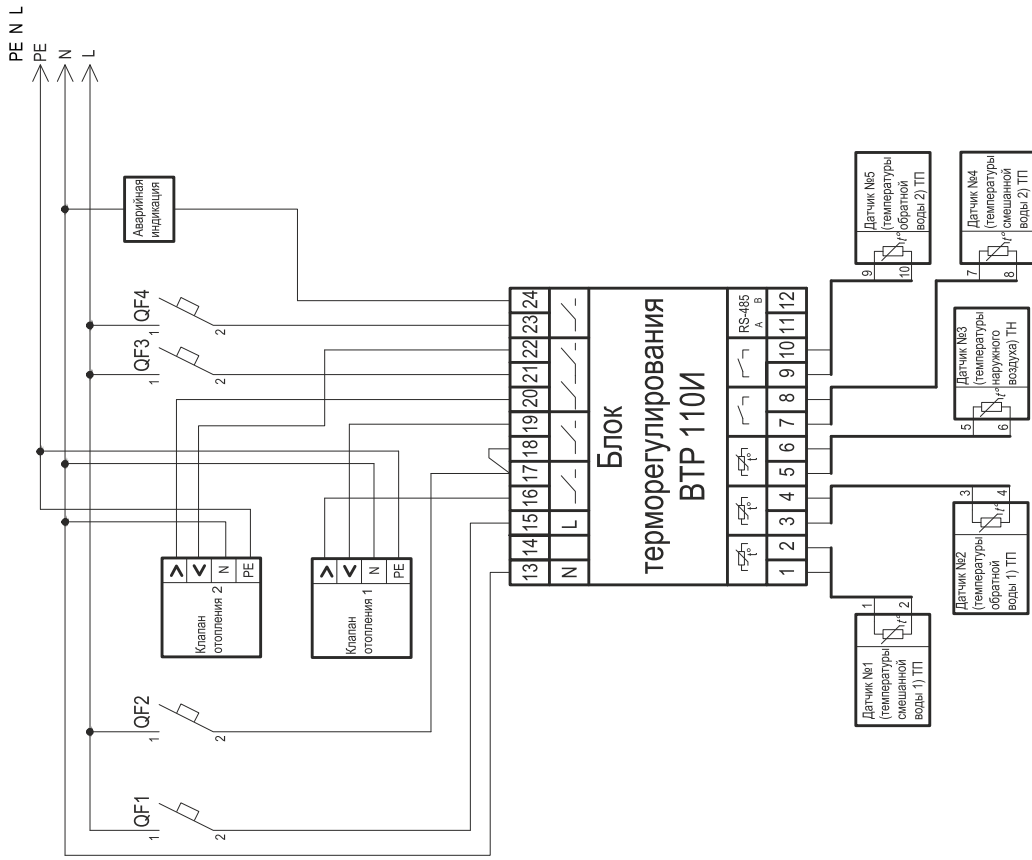


Рисунок 21 - Схема подключения регулятора ВТР 110И (программа 11) в системе управления двумя контурами отопления

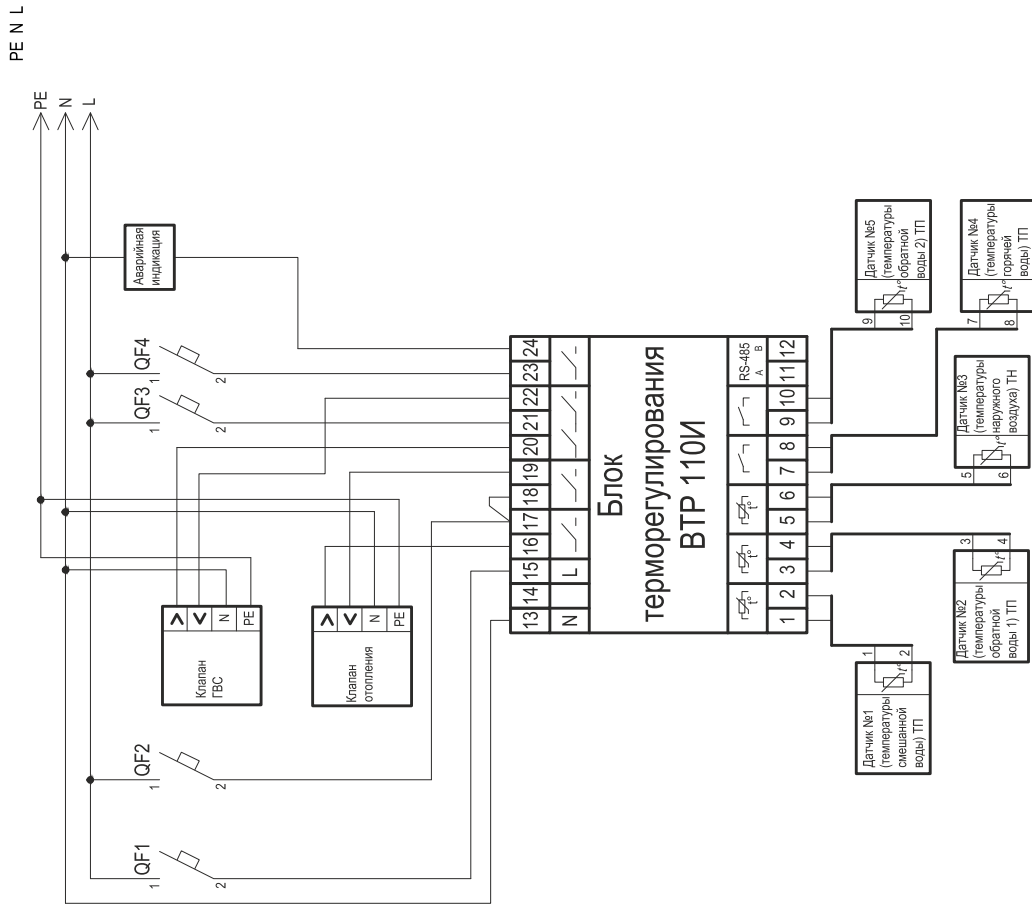


Рисунок 22 - Схема подключения регулятора ВТР 110И (программа 12) в системе управления контуром отопления и контуром ГВС





3.2

ШКАФЫ УПРАВЛЕНИЯ ВШУ ДЛЯ СИСТЕМ ОТОПЛЕНИЯ И ГОРЯЧЕГО ВОДОСНАБЖЕНИЯ



Назначение

Для автоматического управления системами отопления и горячего водоснабжения жилых, общественных и производственных зданий, центральных тепловых пунктов.

Устройство и принцип работы

ВШУ выполнен на базе контроллеров ВТР 110И, ВТР 210И и состоит из корпуса необходимых габаритов и степени защиты и стандартных электрокоммутационных изделий. Конфигурация, схема подключения и габаритные размеры ВШУ определяются конкретной технологической схемой объекта управления.

Особенности подбора шкафа управления

Подбор и обозначение ВШУ производятся в зависимости от конкретной технологической схемы (количества вводов питающего напряжения, мощности и напряжения питания насосов, степени защиты ВШУ).

Датчики температуры указываются в спецификации оборудования отдельно и не входят в стоимость ВШУ.

В качестве контактных датчиков давления могут использоваться электроконтактные манометры (ЭКМ), датчики-реле перепада давления (например, ДЭМ-202) и другие датчики с беспотенциальным (не связанным с питающими напряжениями) контактом.

Состояние контактов датчика, соответствующее аварийному состоянию оборудования, задается с клавиатуры регулятора.

При отсутствии датчика задается аварийное состояние «замкнуто».

Необходимость использования датчиков защиты от «сухого хода» определяется конструктивными особенностями используемых насосов.

Внешние или внутренние датчики работы насосов используются при резервировании насосов. Внешний датчик - это датчик, подтверждающий работоспособность насоса, например датчик-реле перепада давления. Внутренний датчик - это элемент схемы шкафа, обеспечивающий переключение насосов при срабатывании токовой защиты в шкафу управления. Использование внутреннего датчика не обеспечивает полной диагностики состояния насосов (например, обрыв в цепи питания).

Шкафы ВШУ могут иметь один или два ввода электросети. Рассчитаны на управление электрическими исполнительными механизмами с трехпозиционным управлением мощностью до 300 Вт. Могут осуществлять включение и отключение однофазных насосов мощностью до 1 кВт либо трехфазных мощностью до 3 кВт.

По требованию заказчика выпускаются ВШУ с управлением насосами мощностью до 6 кВт.



Обозначение при заказе

ВШУ-Х-XXX-XX.XX.XX-X-220-IP54

Резервирование сети питания:

- 1 – без резервирования;
- 2 – два ввода электросети и АВР.

Функциональное назначение контура 1

Функциональное назначение контура 2

Функциональное назначение контура 3

Может принимать значения:

- 1 – система отопления;
- 2 – система горячего водоснабжения;
- 4 – подпитка вторичного контура системы отопления;
- 5 – АВР насосов.

Управление основным насосом контура 1

Управление резервным насосом контура 1

Управление основным насосом контура 2

Управление резервным насосом контура 2

Управление основным насосом контура 3

Управление резервным насосом контура 3

Может принимать значения:

- 0 – управление насосом отсутствует;
- 1 – 1ф защита и управление до 0,5 кВт, внешний датчик;
- 2 – 1ф защита и управление до 1,0 кВт, внешний датчик;
- 3 – 1ф защита и управление до 1,0 кВт, внутренний датчик;
- 4 – 3ф защита и управление до 0,5 кВт, внешний датчик;
- 5 – 3ф защита и управление до 0,5 кВт, внутренний датчик;
- 6 – 3ф защита и управление до 1,0 кВт, внешний датчик;
- 7 – 3ф защита и управление до 1,0 кВт, внутренний датчик;
- 8 – 3ф защита и управление до 3,0 кВт, внешний датчик;
- 9 – 3ф защита и управление до 3,0 кВт, внутренний датчик.

Наличие и тип интерфейса связи:

- 1 – RS-232;
- 2 – RS-485.

Напряжение управления исполнительными механизмами

Степень защиты оболочки шкафа управления

Примеры обозначения при заказе

ВШУ-1-14-22.30-1-220-IP54 - шкаф управления (без резервирования электропитания) системой отопления и контуром подпитки:

- с управлением двумя однофазными циркуляционными насосами отопления (основной и резервный) мощностью до 1,0 кВт с внешним датчиком работы насосов;
- с управлением одним однофазным насосом контура подпитки мощностью до 1,0 кВт с внутренним датчиком работы насоса;
- с интерфейсом связи RS-232.

ВШУ-2-124-88.11.22-2-220-IP54 - шкаф управления (с двумя вводами электросети и АВР) системой отопления, ГВС и контуром подпитки:

- с управлением двумя трехфазными циркуляционными насосами отопления (основной и резервный) мощностью до 3,0 кВт с внешним датчиком работы насосов;
- с управлением двумя однофазными циркуляционными насосами ГВС (основной и резервный) мощностью до 0,5 кВт с внешним датчиком работы насосов;
- с управлением двумя однофазными насосами контура подпитки (основной и резервный) мощностью до 1,0 кВт с внешним датчиком работы насосов;
- с интерфейсом связи RS-485.



3.3

ШКАФЫ УПРАВЛЕНИЯ ВШУ ДЛЯ ПРИТОЧНОЙ ВЕНТИЛЯЦИИ

Назначение

Для автоматического управления установками приточной вентиляции.





Устройство

ВШУ выполнены на базе контроллеров ВТР 210И.

Состав оборудования системы приточной вентиляции, подключаемого к ВШУ:

- электропривод клапана регулирующего;
- электропривод жалюзи;
- нагреватель жалюзи;
- приточный вентилятор;
- датчики температуры (один датчик наружного воздуха и три датчика погружных);
- датчик пожарной сигнализации;
- датчик фильтра;
- датчик работы вентилятора.

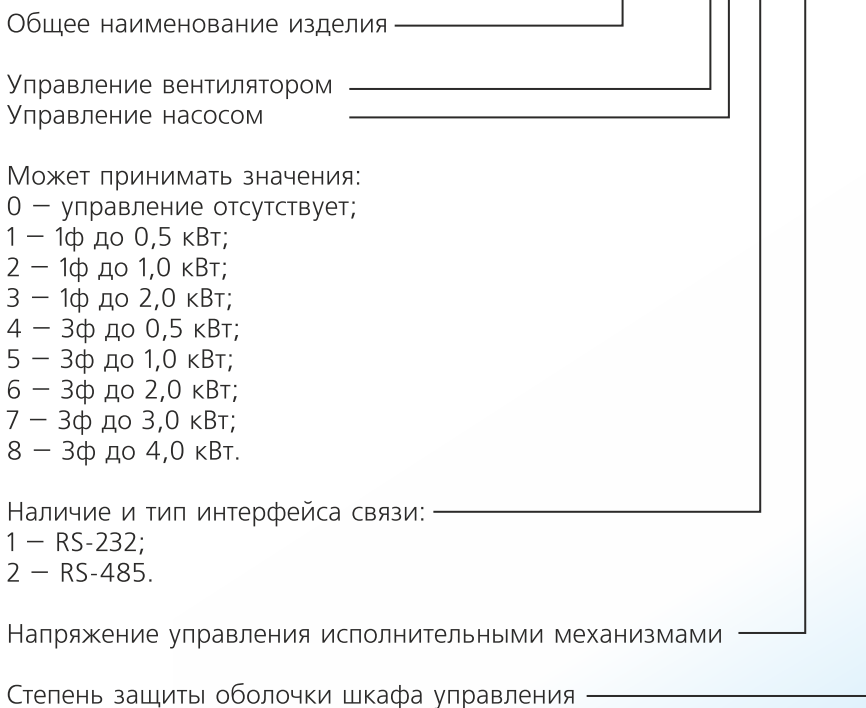
Обеспечивается сигнализация отказов, диагностируемых контроллерами ВТР 210И (включение звонка или фонаря) и дистанционное включение или выключение системы.

Технические характеристики

Наименование параметров	Значения параметров
Тип управления электроприводом клапана	Двух- или трехпозиционное
Управляющее напряжение электропривода клапана	220 В, 50 Гц
Питающее напряжение вентилятора	220 В или 380 В, 50 Гц
Мощность вентилятора, кВт, не более	4
Ручное управление вентилятором	+
Напряжение питания насоса	220 В или 380 В, 50 Гц
Мощность насоса, кВт, не более	4
Температура окружающей среды	от +1 до +50°C
Относительная влажность воздуха	до 80% при 35°C
Степень защиты	IP54
Режим работы	Круглосуточный
Срок службы	Не менее 10 лет

Обозначение при заказе

ВШУ-1-33-XX-X-220-IP54



ПРИБОРЫ РАСХОДОМЕРЫ УЧЕТА

АВТОМАТИКА

РЕГУЛЯТОРЫ НЕПРЯМОГО ДЕЙСТВИЯ

РЕГУЛЯТОРЫ ДАВЛЕНИЯ

КЛАПАНЫ РЕГУЛИРУЮЩИЕ

ЭИМ

КРАНЫ ШАРОВЫЕ С ЭИМ

ДИСКОВЫЕ ЗАТВОРЫ С ЭИМ

ТО

БТП



4

РЕГУЛЯТОРЫ
НЕПРЯМОГО ДЕЙСТВИЯ

4.1

КЛАПАН-РЕГУЛЯТОР
ТЕМПЕРАТУРЫ ДЛЯ ГВС

Назначение

Клапан-регулятор температуры для ГВС с интеллектуальными приводами ВЭП-121, ВЭП-125, ВЭП-128 предназначен для поддержания задаваемой пользователем температуры воды в системах ГВС.



Принцип работы

Регулятор температуры осуществляет регулирование с автоматической настройкой ПИД-коэффициентов. Установка температуры в диапазоне от 1 до 99 °С при помощи микропереключателей под крышкой либо через интерфейс RS-485, протокол обмена - Modbus RTU. Пример задания режимов работы и температуры, а также вид со снятой крышкой представлены на рисунке 3.

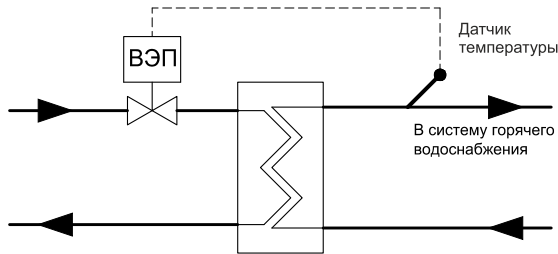


Рисунок 1 - Пример монтажной схемы установки клапана-регулятора температуры для ГВС с ЭИМ ВЭП-121, ВЭП-125

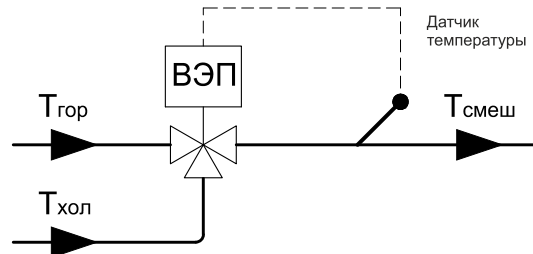


Рисунок 2 - Пример монтажной схемы установки клапана-регулятора температуры для ГВС с ЭИМ ВЭП-128 для приготовления смешанной воды

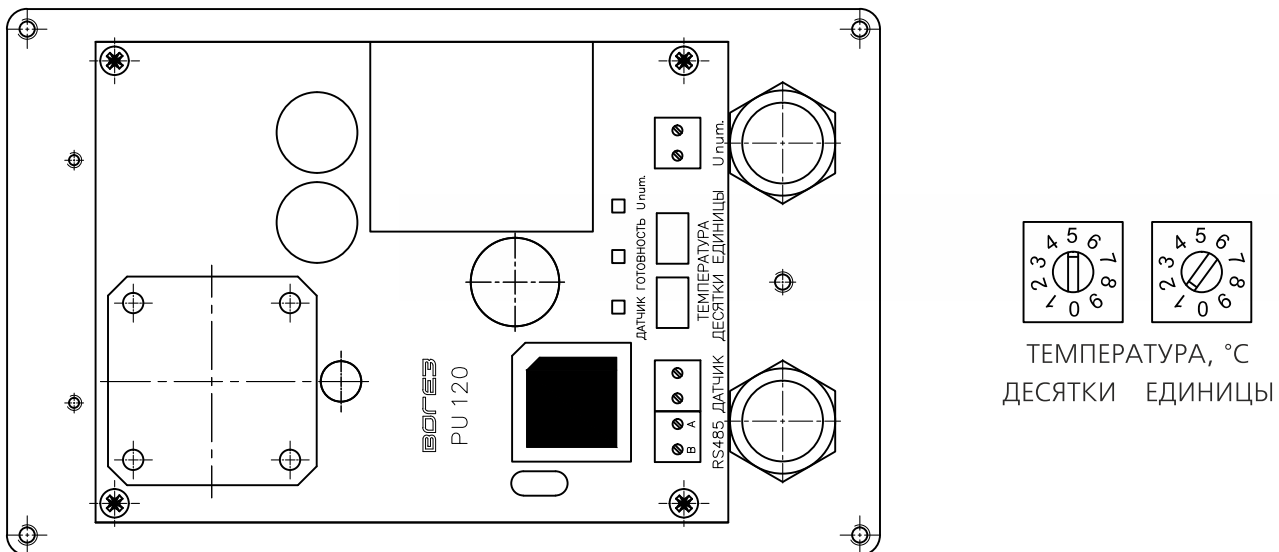


Рисунок 3 - Вид при снятой крышке

Технические характеристики

Наименование параметров	Значения параметров		
	ВЭП-121	ВЭП-125	ВЭП-128
Напряжение питающей сети, В	220		
Частота питающей сети, Гц	50-60		
Потребляемая мощность, Вт, не более	6; 15		
Условия эксплуатации:			
- температура окружающей среды	от +1 до +50 °С		
- относительная влажность воздуха	до 80%		
Степень защиты	IP54		
Номинальное усилие, Н	1500; 3000		
Выключение по моменту	Электронное, бесконтактное		
Класс защиты от поражения электрическим током	II		
Ручной дублер	+		
Применяемость	Клапан регулирующийся проходной ВКРП	Клапан регулирующийся проходной седельный ВКСР	Клапан регулирующийся трехходовой ВКТР



4.2

КЛАПАН-РЕГУЛЯТОР ТЕМПЕРАТУРЫ ДЛЯ ОТОПЛЕНИЯ И ГВС

Назначение

Клапан-регулятор температуры для отопления и ГВС с интеллектуальными приводами ВЭП-221М, ВЭП-225М, ВЭП-228М предназначен для поддержания задаваемого пользователем температурного графика отопления или температуры горячей воды в системах ГВС.



Отличительные особенности

- Панель управления с ЖКИ дисплеем и клавиатурой, встроенная в корпус привода
- Три канала измерения температуры для датчиков с НСХ типа Pt500 или Pt1000
- Программный ПИД-регулятор
- Таймер
- Энергонезависимая память
- Электронная защита привода от перегрузки
- Интерфейс связи RS-485, протокол обмена данными Modbus RTU

Наличие микропроцессорной платы управления, встроенной клавиатуры с табло индикации дает возможность пользователю задавать с клавиатуры ЭИМ требуемый режим работы, а также контролировать его исполнение.

Область применения

Применяется как одноконтурная система автоматического регулирования расхода тепловой энергии.



Наименование характеристики	Значение
Напряжение питающей сети, В	220 или 24
Частота питающей сети, Гц	50
Потребляемая мощность, Вт, не более	24
Условия эксплуатации:	
-температура окружающей среды	от +1 до +50°C
-относительная влажность воздуха	до 80%
Степень защиты	IP54
Количество каналов контроля температуры	3
Пределы измерения температуры	от -50 до +150°C
Тип датчиков температуры	ТСП (Pt500), ТСП (Pt1000), W100 =1,3850
Дискретность задания температуры	1°C
Архив всех контролируемых параметров (энергонезависимая память)	3250 значений с интервалом записи 1-60 минут
Время автоматической настройки коэффициентов регулирования, минут, не более	30
Габаритные размеры, мм, не более	175x112x250
Масса, кг, не более	2,9

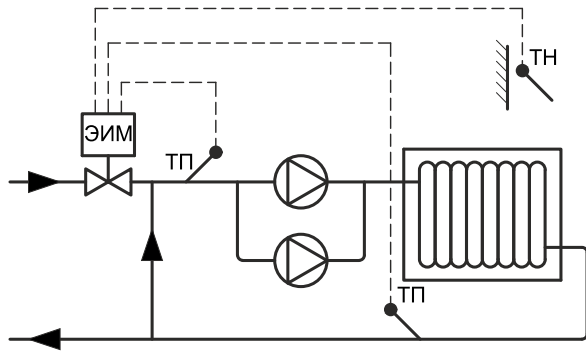


Рисунок 1 - Пример монтажной схемы установки клапана-регулятора температуры с ЭИМ ВЭП-225М в системе отопления

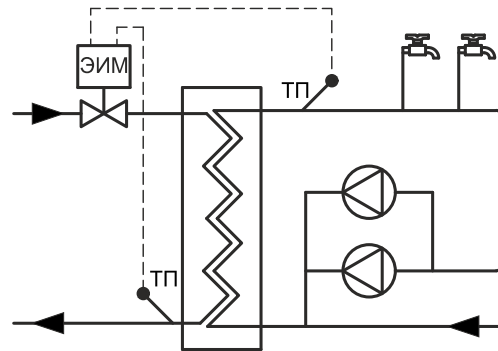


Рисунок 2 - Пример монтажной схемы установки клапана-регулятора температуры с ЭИМ ВЭП-221М, ВЭП-225М в системе ГВС

Обозначение при заказе

ВКРП, ВКСР, ВКТР с ЭИМ ВЭП-22ХМ-Х/Х-Х-Х-IP54

Применяемость: _____

1-ВКРП; _____

5-ВКСР; _____

8-ВКТР. _____

Номинальное усилие, Н _____

Номинальное время полного хода, с _____

Номинальный полный ход, мм _____

Напряжение питания: _____

220В; 24В, 50Гц _____

Степень защиты _____

Пример обозначения при заказе

Клапан регулирующий трехходовой ВКТР DN 80 Kv 80 с ЭИМ ВЭП-228М-2700/100-32-220В, 50Гц IP54*.
 *Количество датчиков температуры указать при заказе.



4.3

КЛАПАН-РЕГУЛЯТОР ДАВЛЕНИЯ

Назначение

Для поддержания заданного давления, перепада давления, расхода негорючих, взрывобезопасных жидких или газообразных сред при давлении не более 2,5 МПа и температуре не более 220°C.

Рабочие среды:

- вода, различные водные растворы, в том числе этиленгликоля и пропиленгликоля;
- водяной пар, воздух, азот.



Достоинства регуляторов давления непрямого действия:

- широкий диапазон поддерживаемых давлений, перепадов давлений;
- высокая точность поддержания заданных параметров;
- возможность дистанционного управления через интерфейс RS-485;
- возможность изменения времени реакции на отклонение контролируемого параметра.

В состав регулятора входят:

- регулирующий клапан с ЭИМ;
- программируемый контроллер (встроен в ЭИМ);
- измерительный преобразователь давления с выходным сигналом 4-20мА.

Дополнительно контроллер отслеживает параметры привода (положение, возможное заклинивание), программно реагирует на возможные отклонения в работе и автоматически принимает меры по их устранению.



Наименование параметров	Значение параметров
Диапазон настройки (пределы регулирования давления, перепада давления), МПа	0,01-2,5
Дискретность задания давления, МПа	0,01
Количество аналоговых входов 4-20мА для подключения датчиков давления	2
Входное сопротивление для сигнала 4-20мА, Ом, не более	250
Архив всех контролируемых давлений (энергонезависимая память)	3250 значений с интервалом записи 1-60 минут
Режим работы	Непрерывный
Степень защиты	IP54
Напряжение питающей сети	220В, 50Гц
Потребляемая мощность, ВА, не более	24
Условия эксплуатации: - температура окружающей среды - относительная влажность воздуха	от +1 до +50° С до 80%
Срок службы	Не менее 10 лет

Примеры схем подключения

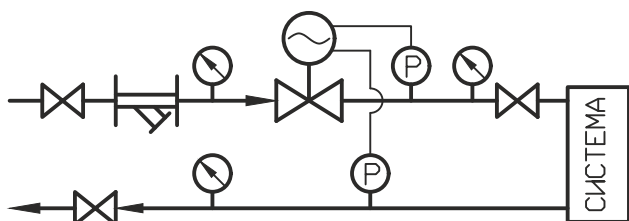


Схема регулирования перепада давления

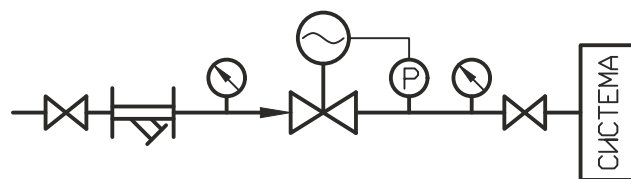


Схема регулирования давления «после себя»

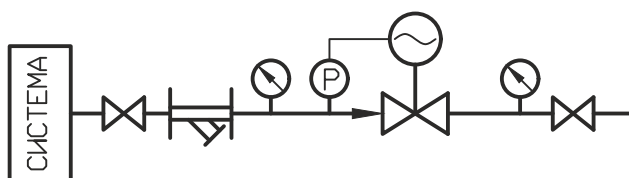


Схема регулирования давления «до себя»

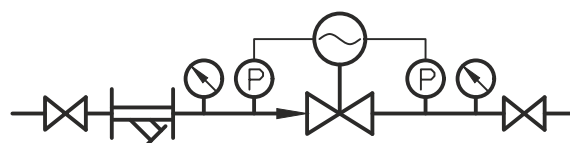


Схема регулирования перепада давления на регуляторе

Примеры обозначения при заказе

1 Клапан регулирующий проходной седельный ВКРП DN50 Kvy25 с ЭИМ ВЭП-245-3000/63-20-220В, 50Гц, IP54

2 Клапан регулирующий проходной ВКРП DN25-PN2,5-Kvy10-(+5+220)-КЧ с ЭИМ ВЭП-241-3000/63-20-220В, 50Гц, IP54

3 Клапан регулирующий проходной ВКРП DN200-PN1,6-Kvy630-(+5+150)-КЧ с ЭИМ ВЭП-241-4000/100-50-220В, 50Гц, IP54



РЕГУЛЯТОРЫ ДАВЛЕНИЯ ПРЯМОГО ДЕЙСТВИЯ

Регуляторы, работающие без использования постороннего источника энергии

Назначение

Для поддержания заданного давления или перепада давления путем изменения (регулирования) расхода, для поддержания заданного расхода рабочих сред, протекающих по трубопроводам.

Рабочие среды: негорючие, взрывобезопасные, нетоксичные жидкости, в том числе вода, водные растворы этиленгликоля и пропиленгликоля с концентрацией до 50 % при давлении не более 1,6 МПа и температуре не более 150 °С.

Принцип действия основан на уравнивании силы упругой деформации пружины и силы, создаваемой разностью давлений в камерах МИМ.

Регулирование происходит только при наличии расхода рабочей среды.



Регуляторы применяются в ИТП зданий, ЦТП, котельных, ТЭЦ, насосных станциях и других объектах, где производится, распределяется или потребляется тепловая энергия, холодная или горячая вода.

Регуляторы используются для стабилизации гидравлических режимов, снижения уровня шума и вибрации в трубопроводах, предотвращения завоздушивания, нештатных повышений или колебаний давления.

Устройство и работа

Регуляторы прямого действия для работы используют энергию протекающей среды.

Регулятор состоит из трех основных узлов: клапана I, мембранного исполнительного механизма (МИМ) II и задатчика III (см. рисунок 1).

Принцип действия основан на уравнивании силы упругой деформации пружины и силы, создаваемой разностью давлений в камерах МИМ.

Материалы деталей:

корпус - серый чугун, ковкий чугун;

крышка корпуса - нержавеющая сталь, углеродистая сталь;

седло, поршень, плунжер, шток - нержавеющая сталь;

мембрана, уплотнения штока - EPDM;

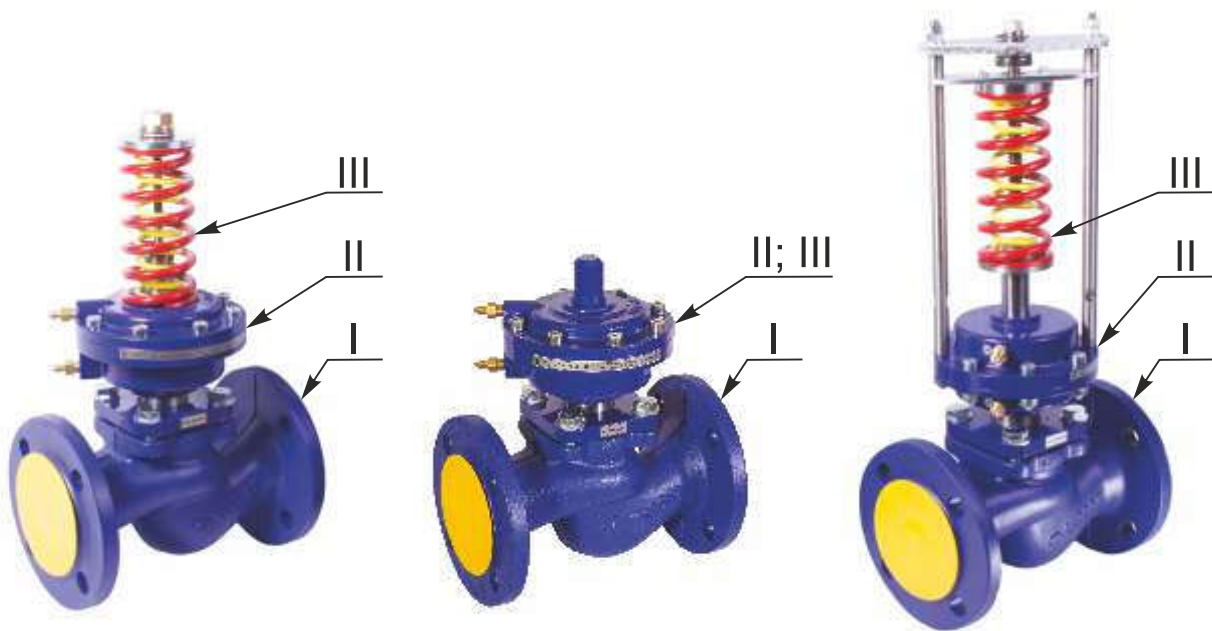
направляющие - PTFE;

уплотнение в затворе - EPDM, «металл по металлу».

Присоединение к трубопроводу: фланцевое с размерами уплотнительных поверхностей и присоединительными размерами по ГОСТ 12815, исполнение 1.

Перед регулятором рекомендуется установить фильтр.

Штуцеры импульсных трубок (наружная резьба G 1/2) подсоединить к трубопроводам через запорные краны (внутренняя резьба G 1/2), что позволит отключать давление от импульсных трубок.

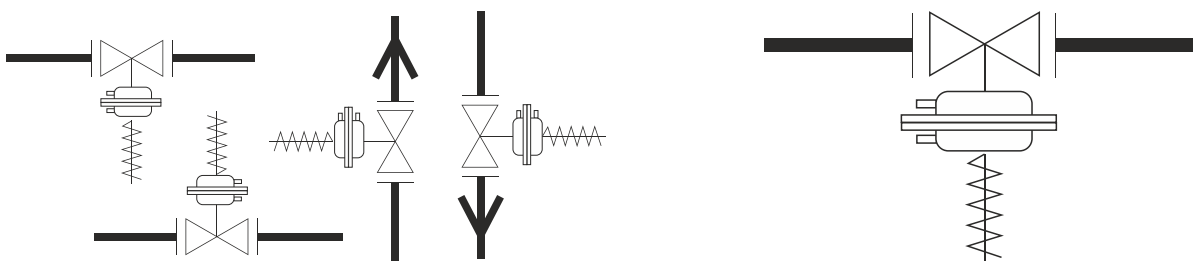


Регуляторы перепада давления ВРПД
(регуляторы давления «после себя» и расхода)

Регулятор давления «до себя» ВРДД
Регулятор «перепуска» ВРДД-01

Рисунок 1

Монтажные положения



При температуре рабочей среды до 120°C
регуляторы могут быть установлены
в любом положении

При температуре рабочей среды выше 120°C
регулятор устанавливать задатчиком вниз

Рисунок 2



5.1

РЕГУЛЯТОРЫ ПЕРЕПАДА ДАВЛЕНИЯ ВРПД Регуляторы давления «после себя» и расхода

Назначение

Для поддержания заданного **перепада давления, давления «после себя»** путем изменения (регулирования) расхода, для поддержания заданного **расхода** рабочих сред, протекающих по трубопроводам.

Регулятор является **нормально открытым**.

Действие на поток:

- снижение перепада давления между регулируемыми участками трубопровода;
- снижение давления после регулятора.

Типовое применение: поддержание заданного перепада давления между подающим и обратным трубопроводами теплоносителя в системах теплоснабжения.

Регулирование происходит только при наличии расхода рабочей среды.



Технические характеристики

Наименование параметров		Значения параметров											
Номинальный диаметр DN, мм		15	20	25	32	40	50	65	80	100	125	150	200
Условная пропускная способность Kvy, м ³ /ч* (основной ряд)		1,6	2,5	4,0	6,3	10	16	25	32	63	100	160	250
		2,5	4,0	6,3	10	16	25	32	40	100	125	200	360
Условная пропускная способность Kvy, м ³ /ч* (дополнительный ряд)		1,0	3,2	8,0	12,5	20		50	80				
		4,0										250	450
												280	630
Номинальное давление PN, МПа		1,6											
Диапазон настройки, МПа*	0,04-0,7 **	Мембранная коробка - синяя.											
	0,01-0,7 ** (дополнительный ряд)	0,04 - 0,16 (0,01 - 0,16) - с желтой пружиной											
		0,1 - 0,4 - с красной пружиной											
		0,3 - 0,7 - с двумя пружинами											
	0,2-1,2 **	Мембранная коробка - серая.											
		0,2 - 0,35 - с желтой пружиной											
		0,25 - 0,8 - с красной пружиной											
	0,6 - 1,2 - с двумя пружинами												
0,04-0,16 с желтой пружиной													0,04-0,16
0,1-0,4 с красной пружиной													0,1-0,4
0,3-1,0 с красной пружиной													0,3-1,0
Температура рабочей среды		От +1 до +150 °С											
Зона пропорциональности, % от верхнего предела настройки, не более		16											
Относительная протечка, % от Kvy, не более		0,6											
Строительная длина, мм		130	150	160	180	200	230	290	310	350	400	480	600
Высота, мм, не более		365	370	375	390	395	410	430	450	500	760	800	1270
Масса, кг, не более		8	9	10	11	13	15	20	25	39	60	82	170

* По требованию заказчика выпускаются изделия с другими диапазонами настройки и значениями Kvy.

** Регуляторы поставляются с двумя пружинами для настройки давления или перепада давления. При настройке на конкретное значение установить пружину (или обе пружины) с необходимым диапазоном настройки.

Примеры схем подключения

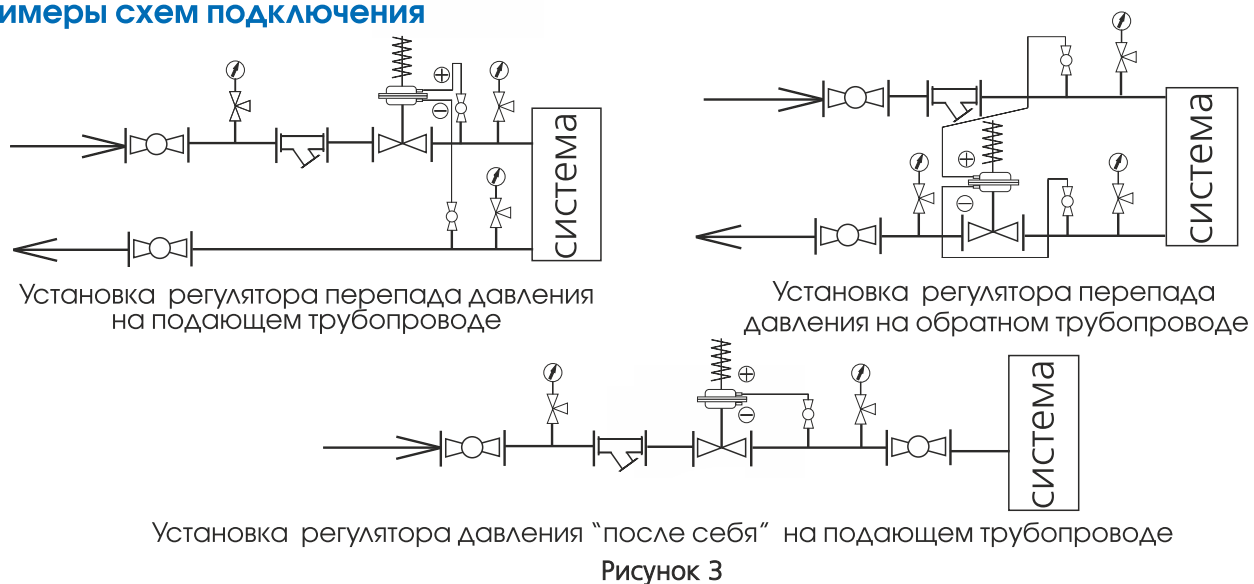


Рисунок 3

Примеры обозначения при заказе

- 1 Регулятор перепада давления ВРПД DN 50 Kvy 25 (0,04 - 0,7 МПа).
- 2 Диапазон (0,04 - 0,7 МПа) в обозначении допускается не указывать: ВРПД DN 50 Kvy 25.
- 3 Регулятор перепада давления ВРПД DN 50 Kvy 25 (0,2 - 1,2 МПа).
- 4 Регулятор перепада давления ВРПД DN 150 Kvy 250 (0,6 - 1,2 МПа).
- 5 Регулятор перепада давления ВРПД DN 200 Kvy 630 (0,1 - 0,4 МПа).

Производственная программа предприятия постоянно расширяется. Если Вы не нашли необходимое оборудование в каталоге, просим Вас связаться с нашими специалистами.



5.2

РЕГУЛЯТОРЫ ПЕРЕПАДА ДАВЛЕНИЯ ВРПД С ФИКСРОВАННОЙ НАСТРОЙКОЙ

Регуляторы давления «после себя» и расхода

- Простота конструкции обеспечивает высокую надежность и привлекательную цену.
- Не требуются работы по настройке: регулятор настроен на регулируемое значение 0,05 МПа (давление или перепад давления).
- Не требуется обслуживание.
- Отсутствует подвижное уплотнение штока (при регулировании перепада давления), что исключает возможность протечек рабочей среды.
- Малые габариты.
- Рекомендуется для использования в системах с располагаемым перепадом давления на вводе до 0,2МПа.



Назначение

Для поддержания заданного **перепада давления, давления «после себя»** путем изменения (регулирования) расхода, для поддержания заданного **расхода** рабочих сред, протекающих по трубопроводам.

Регулятор является **нормально открытым**.

Действие на поток:

- снижение перепада давления между регулируемыми участками трубопровода;
- снижение давления после регулятора.

Типовое применение: поддержание заданного перепада давления между подающим и обратным трубопроводами теплоносителя в системах теплоснабжения.

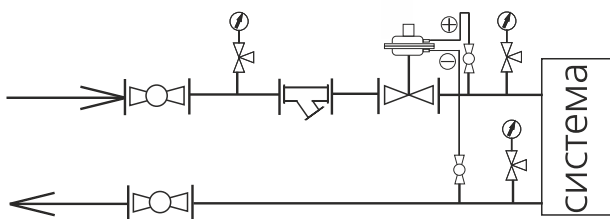
Регулирование происходит только при наличии расхода рабочей среды.

Технические характеристики

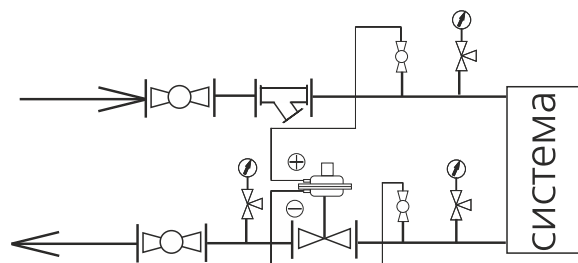
Наименование параметров	Значения параметров					
Номинальный диаметр DN, мм	15	20	25	32	40	50
Условная пропускная способность Kvy, м ³ /ч* (основной ряд)	1,6	2,5	4,0	6,3	10	16
Условная пропускная способность Kvy, м ³ /ч* (дополнительный ряд)	2,5	4,0	6,3	10	16	25
Условная пропускная способность Kvy, м ³ /ч* (дополнительный ряд)	4,0	6,3	10	16	25	32
Номинальное давление PN, МПа	1,6					
Настройка регулятора, МПа	0,05					
Температура рабочей среды	От +1 до +150 °С					
Зона пропорциональности, МПа, не более	0,01					
Зона нечувствительности, МПа, не более	0,015					
Относительная протечка, % от Kvy, не более	0,6					
Строительная длина, мм	130	150	160	180	200	230
Высота, мм, не более	250	255	260	275	280	295
Масса, кг, не более	8	9	10	11	13	15

*По требованию заказчика выпускаются изделия с другими значениями Kvy.

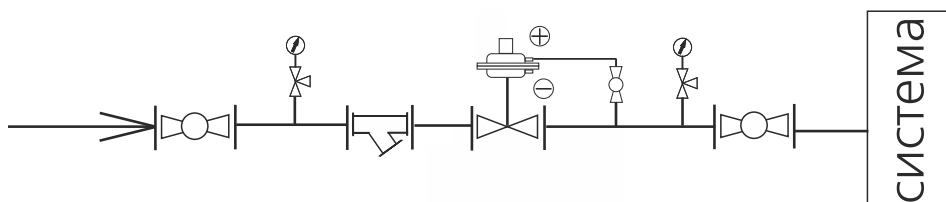
Примеры схем подключения



Установка регулятора перепада давления на подающем трубопроводе



Установка регулятора перепада давления на обратном трубопроводе



Установка регулятора давления "после себя" на подающем трубопроводе

Рисунок 4

Пример обозначения при заказе

Регулятор перепада давления ВРПД DN 50 Kvy 25 (0,05 МПа).

Производственная программа предприятия постоянно расширяется. Если Вы не нашли необходимое оборудование в каталоге, просим Вас связаться с нашими специалистами.

Предприятие-изготовитель постоянно ведет работу по усовершенствованию продукции, поэтому в каталоге могут быть не отражены незначительные изменения в конструкции, имеющиеся в изделиях.

Более подробная информация об изделиях размещена на сайте Vogez.by.



5.3

РЕГУЛЯТОРЫ ДАВЛЕНИЯ «ДО СЕБЯ» ВРДД

Назначение

Для поддержания заданного **давления до регулятора (после объекта)** путем изменения расхода рабочих сред, протекающих по трубопроводам.

Регулятор является **нормально закрытым**.

Действие на поток - повышение давления до регулятора.

Типовое применение: поддержание заданного давления в обратном трубопроводе теплоносителя в системах теплоснабжения.

Регулирование происходит только при наличии расхода рабочей среды.



Технические характеристики

Наименование параметров

Значения параметров

Номинальный диаметр DN, мм	15	20	25	32	40	50	65	80	100	125	150	200
Условная пропускная способность K _{vy} , м ³ /ч* (основной ряд)	1,6	2,5	4,0	6,3	10	16	25	32	63	100	160	250
	2,5	4,0	6,3	10	16	25	32	40	100	125	200	360
Условная пропускная способность K _{vy} , м ³ /ч* (дополнительный ряд)	1,0	3,2	8,0	12,5	20		50	80				
	4,0										280	630

Номинальное давление PN, МПа

1,6

Диапазон настройки, МПа	0,04-0,7 **	0,04 - 0,16 - с желтой пружиной 0,1 - 0,4 - с красной пружиной 0,3 - 0,7 - с двумя пружинами	
	0,6-1,0	0,6 - 1,0 - с двумя серыми пружинами	
	0,04-0,16 с желтой пружиной		0,04-0,16
	0,1-0,4 с красной пружиной		0,1-0,4
	0,3-1,0 с красной пружиной		0,3-1,0

Зона пропорциональности, % от верхнего предела настройки, не более

16

Относительная протечка, % от K_{vy}, не более

0,6

Строительная длина, мм	130	150	160	180	200	230	290	310	350	400	480	600
Высота, мм, не более	465	470	475	490	495	510	530	550	600	860	900	1350
Масса, кг, не более	9	10	11	12	14	16	21	26	40	65	87	190

*По требованию заказчика выпускаются изделия с другими значениями K_{vy}.

**Регуляторы поставляются с двумя пружинами настройки, позволяющими (совместно или по отдельности) производить настройку регулируемого параметра на требуемое значение в пределах от 0,04 до 0,7 МПа. При настройке на конкретное значение следует установить пружину (или обе пружины) с необходимым диапазоном настройки.

Пример схемы подключения

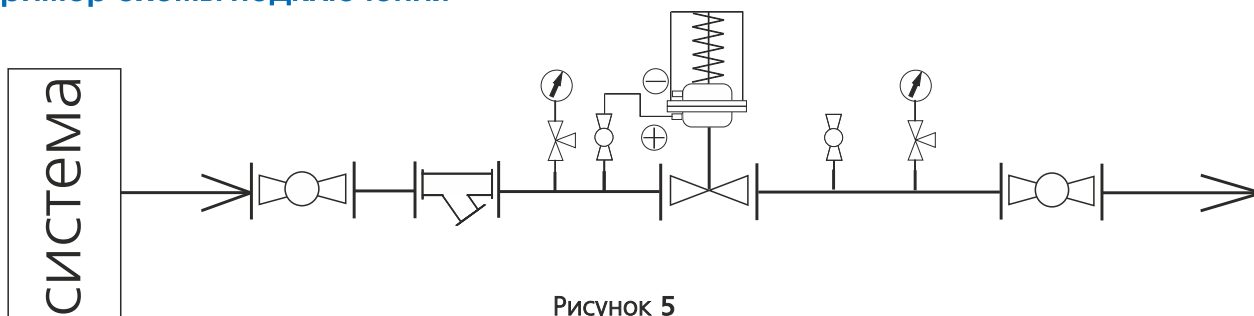


Рисунок 5

Примеры обозначения при заказе

- 1 Регулятор давления «до себя» ВРДД DN 50 K_{vy} 25 (0,04 - 0,7 МПа).
- 2 Диапазон (0,04 - 0,7 МПа) в обозначении допускается не указывать: ВРДД DN 50 K_{vy} 25.
- 3 Регулятор давления «до себя» ВРДД DN 50 K_{vy} 25 (0,6 - 1,0 МПа).
- 4 Регулятор давления «до себя» ВРДД DN 200 K_{vy} 630 (0,1 - 0,4 МПа).

Производственная программа предприятия постоянно расширяется. Если Вы не нашли необходимое оборудование в каталоге, просим Вас связаться с нашими специалистами.

Предприятие-изготовитель постоянно ведет работу по усовершенствованию продукции, поэтому в каталоге могут быть не отражены незначительные изменения в конструкции, имеющиеся в изделиях.

Более подробная информация об изделиях размещена на сайте Vogez.by.



РЕГУЛЯТОРЫ «ПЕРЕПУСКА» ВРДД-01

5.4

Назначение

Для поддержания заданного **перепада давления на регуляторе** путем изменения расхода рабочих сред, протекающих по трубопроводам.

Регулятор является **нормально закрытым**.

Регулятор может использоваться для регулирования давления «до себя».

Регулирование происходит только при наличии расхода рабочей среды.





Наименование параметров

Значения параметров

Номинальный диаметр DN, мм	15	20	25	32	40	50	65	80	100	125	150	200	
Условная пропускная способность Kvy, м ³ /ч* (основной ряд)	1,6	2,5	4,0	6,3	10	16	25	32	63	100	160	250	
	2,5	4,0	6,3	10	16	25	32	40	100	125	200	360	
Условная пропускная способность Kvy, м ³ /ч* (дополнительный ряд)	1,0	3,2	8,0	12,5	20		50	80					
	4,0										280	630	
Номинальное давление PN, МПа	1,6												
Диапазон настройки, МПа	0,04-0,7 **		0,04 - 0,16 - с желтой пружиной 0,1 - 0,4 - с красной пружиной 0,3 - 0,7 - с двумя пружинами										
	0,6-1,0		0,6 - 1,0 - с двумя серыми пружинами										
	0,04-0,16 с желтой пружиной												0,04-0,16
	0,1-0,4 с красной пружиной												0,1-0,4
	0,3-1,0 с красной пружиной												0,3-1,0
Зона пропорциональности, % от верхнего предела настройки, не более	16												
Относительная протечка, % от Kvy, не более	0,6												
Строительная длина, мм	130	150	160	180	200	230	290	310	350	400	480	600	
Высота, мм, не более	465	470	475	490	495	510	530	550	600	860	900	1350	
Масса, кг, не более	9	10	11	12	14	16	21	26	40	65	87	190	

*По требованию заказчика выпускаются изделия с другими значениями Kvy.

**Регуляторы поставляются с двумя пружинами настройки, позволяющими (совместно или по отдельности) производить настройку регулируемого параметра на требуемое значение в пределах от 0,04 до 0,7 МПа. При настройке на конкретное значение следует установить пружину (или обе пружины) с необходимым диапазоном настройки.

Пример схемы подключения

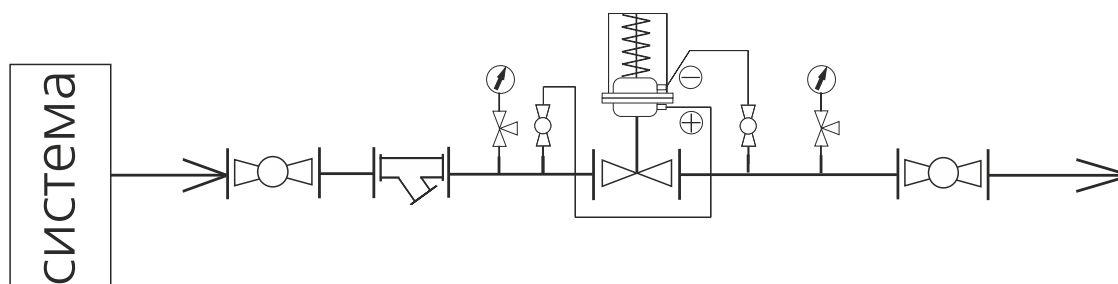


Рисунок 6

Примеры обозначения при заказе

- 1 Регулятор давления «до себя» ВРДД-01 с функцией «перепуска» DN 50 Kvy 25 (0,04 - 0,7 МПа).
 - 2 Диапазон (0,04 - 0,7 МПа) в обозначении допускается не указывать:
- ВРДД-01 с функцией «перепуска» DN 50 Kvy 25.
- 3 Регулятор давления «до себя» ВРДД-01 с функцией «перепуска» DN 50 Kvy 25 (0,6 - 1,0 МПа).
 - 4 Регулятор давления «до себя» ВРДД-01 с функцией «перепуска» DN 200 Kvy 630 (0,1 - 0,4 МПа).

Производственная программа предприятия постоянно расширяется. Если Вы не нашли необходимое оборудование в каталоге, просим Вас связаться с нашими специалистами.

Предприятие-изготовитель постоянно ведет работу по усовершенствованию продукции, поэтому в каталоге могут быть не отражены незначительные изменения в конструкции, имеющиеся в изделиях.

Более подробная информация об изделиях размещена на сайте Vogez.by.



6

КЛАПАНЫ РЕГУЛИРУЮЩИЕ

6.1

КЛАПАНЫ РЕГУЛИРУЮЩИЕ ПРОХОДНЫЕ СЕДЕЛЬНЫЕ ВКСР С ЭЛЕКТРИЧЕСКИМ ИСПОЛНИТЕЛЬНЫМ МЕХАНИЗМОМ

Назначение

Для регулирования расхода рабочих сред, протекающих по трубопроводам.

Рабочие среды: негорючие, взрывобезопасные, нетоксичные жидкости, в том числе вода, водные растворы этиленгликоля и пропиленгликоля с концентрацией до 50 % при давлении не более 1,6 МПа и температуре не более 150 °С.



Клапаны комплектуются электрическими исполнительными механизмами (ЭИМ) ВЭП:

- с управляющим сигналом ~220 В, 50 Гц (схема подключения: трехпроводная), с двумя концевыми выключателями (базовое исполнение);
- с управляющим сигналом ~24 В (схема подключения: трехпроводная), с двумя концевыми выключателями;
- с аналоговым управляющим сигналом 0-10 В или 4-20 мА, с позиционером (выходной ток 4-20 мА), с питанием ~220 В, 50 Гц или ≈24 В, 50 Гц;
- с встроенным контроллером (интеллектуальный электропривод);
- с функцией безопасности (самовозврат в задаваемое положение);
- с универсальным управлением (аналоговым и трехпозиционным), с питанием ~220 В, 50 Гц или ≈24 В, 50 Гц;
- со степенью защиты IP54 или IP67.

ЭИМ оснащены ручным дублиром.

По согласованию с заказчиком возможна установка ЭИМ других марок и производителей.

Клапаны применяются в ИТП зданий, ЦТП, котельных, ТЭЦ, насосных станциях и других объектах, где производится, распределяется или потребляется тепловая энергия, холодная или горячая вода.



Технические характеристики

Наименование параметров

Значение параметров

Номинальный диаметр DN, мм	15 ^①	15	20	25	32	40	50	65	80	100	125	150	200	250	300	
Условная пропускная способность K _{vy} , м ³ /ч ^②	0,25	0,63	1,6	2,5	6,3	10	10	25	40	63	100	100	250	400	1000	
	0,4	1,0	2,5	4,0	10	16	16	40	63	100	125	160	300	630	1250	
		1,6	4,0	6,3	16	25	25	63	100	125	160	200	360	800	1600	
		2,5	6,3	10				32		160	200	250	450	1000		
		4,0						40				300	630			
Пропускная характеристика	линейная															
Ход штока, мм	10	14	14	20	20	20	20	20	20	20	40	40	50	80	80	
Температура рабочей среды	От +1 до +150 °С															
Номинальное давление PN, МПа	1,6															
Диапазон регулирования	50:1															
Относительная протечка, % от K _{vy} , не более	0,01															
Строительная длина, мм	130	130	150	160	180	200	230	290	310	350	400	480	600	730	850	
Высота клапана с ЭИМ, мм, не более	340	340	345	350	375	395	410	460	500	550	720	740	770	990	1080	
Масса клапана с ЭИМ, кг, не более	6	6	6	7	9	11	14	23	28	41	65	85	145	210	290	
③ Максимальный перепад давления, закрываемый ЭИМ, МПа	ЭИМ ВЭП-XXX-700/63-20	1,6	1,6	1,0	0,7											
	ЭИМ ВЭП-XXX-1600/63-20			1,6	1,6	1,0	0,6	0,4	1,6	1,6	1,6					
	ЭИМ ВЭП-XXX-2700/63-20					1,6	1,4	1,0								
	ЭИМ ВЭП-XXX-4000/40-20						1,6	1,3								
	ЭИМ ВЭП-XXX-4000/100-50										1,6	1,6	1,6			
	ЭИМ ВЭП-XXX-4000/160-80													1,6	1,6	

① Специальная конструкция узла регулирования (седло-плунжер) обеспечивает минимальный регулируемый расход не более 0,005 м³/ч.

② По требованию заказчика выпускаются изделия с другими значениями K_{vy}.

③ Максимально допустимый перепад давления на клапане, при котором гарантируется надежное закрытие. Для увеличения срока службы изделий и уменьшения уровня шума рекомендуется перепад давления на клапане принимать не более 0,2 МПа.

Максимальные перепады давления для базовых исполнений клапанов с ЭИМ выделены в рамках.

Материалы деталей:

корпус - серый чугун;

крышка корпуса - углеродистая сталь, нержавеющая сталь;

седло, тарелка (поршень), плунжер, шток - нержавеющая сталь;

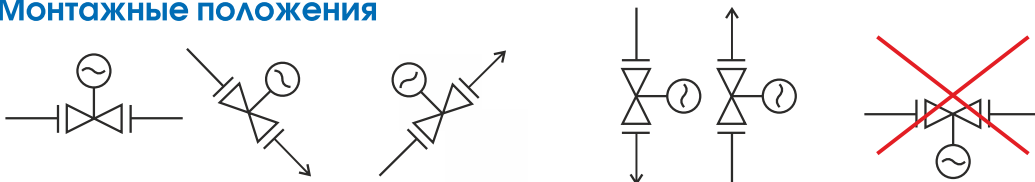
уплотнение штока - EPDM + PTFE, PTFE;

направляющие - PTFE;

уплотнение в затворе - EPDM, PTFE.

Присоединение к трубопроводу: фланцевое с размерами уплотнительных поверхностей и присоединительными размерами по ГОСТ 12815, исполнение 1.

Монтажные положения



Рекомендации:

- перед клапанами устанавливать фильтры;
- перед клапанами устанавливать регуляторы перепада давления для:
 - стабилизации гидравлических режимов;
 - уменьшения уровня шума.

Пример обозначения при заказе

Клапан регулирующий проходной седельный ВКСР DN50 K_{vy} 25 с ЭИМ (наименование ЭИМ).

Производственная программа предприятия постоянно расширяется. Если Вы не нашли необходимое оборудование в каталоге, просим Вас связаться с нашими специалистами.

Предприятие-изготовитель постоянно ведет работу по усовершенствованию продукции, поэтому в каталоге могут быть не отражены незначительные изменения в конструкции, имеющиеся в изделиях.

Более подробная информация об изделиях размещена на сайте Vogez.by.

РАСХОДОМЕРЫ

ПРИБОРЫ УЧЕТА

АВТОМАТИКА

РЕГУЛЯТОРЫ НЕПРЯМОГО ДЕЙСТВИЯ

РЕГУЛЯТОРЫ ДАВЛЕНИЯ

КЛАПАНЫ РЕГУЛИРУЮЩИЕ

ЭИМ

КРАНЫ ШАРОВЫЕ С ЭИМ

ДИСКОВЫЕ ЗАТВОРЫ С ЭИМ

ТО

БТП



6.2

КЛАПАНЫ РЕГУЛИРУЮЩИЕ ТРЕХХОДОВЫЕ ВКТР С ЭЛЕКТРИЧЕСКИМ ИСПОЛНИТЕЛЬНЫМ МЕХАНИЗМОМ

Назначение

Для регулирования расхода, смешивания или разделения рабочих сред, протекающих по трубопроводам.

Рабочие среды: негорючие, взрывобезопасные, нетоксичные жидкости, в том числе вода, водные растворы этиленгликоля и пропиленгликоля с концентрацией до 50 % при давлении не более 1,6 МПа и температуре не более 150 °С.



Клапаны комплектуются электрическими исполнительными механизмами (ЭИМ) ВЭП:

- с управляющим сигналом ~220 В, 50 Гц (схема подключения: трехпроводная), с двумя концевыми выключателями (базовое исполнение);

- с управляющим сигналом ~24 В (схема подключения: трехпроводная), с двумя концевыми выключателями;

- с аналоговым управляющим сигналом 0-10 В или 4-20 мА, с позиционером (выходной токовый сигнал 4-20 мА), с питанием ~220 В, 50 Гц или ≈24 В, 50 Гц;

- с встроенным контроллером (интеллектуальный электропривод);

- с функцией безопасности (самовозврат в задаваемое положение);

- с универсальным управлением (аналоговым и трехпозиционным), с питанием ~220 В, 50 Гц или ≈24 В, 50 Гц;

- со степенью защиты IP54 или IP67.

ЭИМ оснащены ручным дублером.

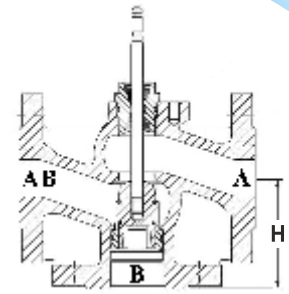
По согласованию с заказчиком возможна установка ЭИМ других марок и производителей.

Клапаны применяются в ИТП зданий, ЦТП, котельных, ТЭЦ, насосных станциях и других объектах, где производится, распределяется или потребляется тепловая энергия, холодная или горячая вода.

Технические характеристики

Материалы деталей:

корпус - серый чугун;
 шток - нержавеющая сталь;
 плунжер - латунь (DN 15 - 100); нержавеющая сталь (DN 125 - 300);
 уплотнение штока - EPDM;
 направляющие - PTFE.



Наименование параметров

Значение параметров

Рисунок 1

Номинальный диаметр DN, мм	15	20	25	32	40	50	65	80	100	125	150	200	250	300	
Условная пропускная способность K _{vy} , м ³ /ч*	0,63	5	8	12,5	20	32	50	80	125	250	315	315	400	630	
	1,25	6,3	10	16	25	40	63	100	160			400	500	800	
		1,6										500	630	1000	
		2,5										630	800	1250	
		4											1000		
Пропускная характеристика	A-AB - равнопроцентная; B-AB - линейная														
Ход штока, мм	14	14	14	14	14	14	30	30	30	50	50	60	80	80	
Температура рабочей среды	От +1 до +150 °С														
Номинальное давление PN, МПа	1,6														
Строительная длина, мм	130	150	160	180	200	230	290	310	350	400	480	600	730	850	
H, мм	65	70	75	95	100	100	120	130	150	160	170	400	450	550	
Высота клапана с приводом, мм, не более	330	345	355	385	395	405	485	505	535	630	660	1180	1280	1420	
Масса с приводом, кг, не более	7	8	9	11	13	15	24	28	40	64	86	240	300	390	
Максимальный перепад давления, закрытый ЭИМ, МПа**	ЭИМ ВЭП-XXX-700/63-20	1,6	1,0	0,7											
	ЭИМ ВЭП-XXX-1600/63-20		1,6	1,6	1,0	0,6	0,4								
	ЭИМ ВЭП-XXX-2700/100-32							0,7	0,5	0,3					
	ЭИМ ВЭП-XXX-4000/63-32							1,0	0,7	0,4					
	ЭИМ ВЭП-XXX-4000/100-50										0,3	0,2			
	ЭИМ ВЭП-XXX-10000/125-80												0,2	0,1	0,1
	ЭИМ ВЭП-XXX-10000/80-50							1,6	1,6	1,0	0,6	0,4			

*По требованию заказчика выпускаются изделия с другими значениями K_{vy}.

**Максимально допустимый перепад давления на клапане, при котором гарантируется надежное закрытие. Для увеличения срока службы изделий и уменьшения уровня шума рекомендуется перепад давления на клапане принимать не более 0,2 МПа.

Максимальные перепады давления для базовых исполнений клапанов с ЭИМ выделены в рамках.

Монтажные положения



Рисунок 2

Примеры схем подключения

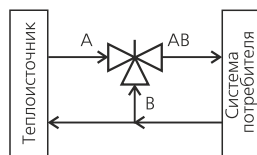


Рисунок 3

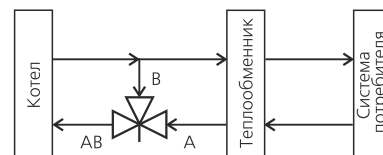


Рисунок 4

Рекомендации:

- перед клапанами устанавливать фильтры;
- перед клапанами устанавливать регуляторы перепада давления для:
 - стабилизации гидравлических режимов;
 - уменьшения уровня шума.

Примеры обозначения при заказе

1 Клапан регулирующий трехходовой ВКРП DN40 K_{vy}25 с ЭИМ (наименование ЭИМ).

2 Клапаны регулирующие трехходовые DN 250 - 300 выпускаются под наименованием ВКРП Т:

Клапан регулирующий трехходовой ВКРП Т DN250-PN1,6-K_{vy}1000-(+5+130)-СЧ с ЭИМ (наименование ЭИМ).



6.3

ОБОРУДОВАНИЕ ДЛЯ ПАРА

КЛАПАНЫ РЕГУЛИРУЮЩИЕ ВКРП С ЭЛЕКТРИЧЕСКИМ ИСПОЛНИТЕЛЬНЫМ МЕХАНИЗМОМ

Назначение

Для регулирования расхода рабочих сред, протекающих по трубопроводам.

Рабочие среды - негорючие, взрывобезопасные, нетоксичные газы и жидкости при давлении не более 2,5 МПа и температуре не более 220 °С, в том числе:

- **водяной пар**, воздух, азот;
- вода, водные растворы этиленгликоля и пропиленгликоля с концентрацией до 50 %.



Клапаны комплектуются электрическими исполнительными механизмами (ЭИМ) ВЭП:

- с управляющим сигналом ~220 В, 50 Гц (схема подключения: трехпроводная), с двумя концевыми выключателями (базовое исполнение);
- с управляющим сигналом ~24 В (схема подключения: трехпроводная), с двумя концевыми выключателями;
- с аналоговым управляющим сигналом 0-10 В или 4-20 мА, с позиционером (выходной токовый сигнал 4-20 мА), с питанием ~220 В, 50 Гц или ≈24 В, 50 Гц;
- с встроенным контроллером (интеллектуальный электропривод);
- с функцией безопасности (самовозврат в задаваемое положение);
- с универсальным управлением (аналоговым и трехпозиционным), с питанием ~220 В, 50 Гц или ≈24 В, 50 Гц;
- со степенью защиты IP54 или IP67.

ЭИМ оснащены ручным дублером.

По согласованию с заказчиком возможна установка ЭИМ других марок и производителей.

Клапаны применяются в ИТП зданий, ЦТП, котельных, ТЭЦ, насосных станциях и других объектах, где производится, распределяется или потребляется тепловая энергия, холодная или горячая вода.



Наименование параметров

Значение параметров

Номинальный диаметр DN, мм	15 ^①	15	20	25	32	40	50	65	80	100	125	150	200	250	300
Условная пропускная способность K _{vy} , м ³ /ч ^②	0,25	0,63	1,6	2,5	6,3	10	10	25	40	63	100	100	250	400	1000
	0,4	1	2,5	4	10	16	16	40	63	100	125	160	300	630	1250
Пропускная характеристика	Линейная														
	Ход штока, мм	10	14	14	20	20	20	20	20	20	20	40	40	50	80
Номинальное давление PN, МПа	1,6; 2,5												1,6		
Относительная протечка, % от K _{vy} , не более	0,1 (по умолчанию) 0,01 (под заказ)														
Строительная длина, мм	130	130	150	160	180	200	230	290	310	350	400	480	600	730	850
Высота клапана с ЭИМ, мм, не более	370	370	375	380	405	425	440	490	530	580	730	750	770	990	1080
Масса клапана с ЭИМ, кг, не более	6	6	6	7	9	11	14	23	28	41	65	85	145	210	290
Допустимый перепад давления на клапане для газообразных сред ΔP	ΔP < P1 / 2, но не более 0,4 МПа, где P1 - абсолютное давление перед клапаном														
	ЭИМ ВЭП-XXX-1600/63-20	1,6	1,6	1,6	1,6	1,0	0,6		1,6	1,6	1,6				
ЭИМ ВЭП-XXX-2700/63-20					1,6	1,4	1,0								
ЭИМ ВЭП-XXX-4000/40-20					1,6	1,3									
ЭИМ ВЭП-XXX-4000/100-50											1,6	1,6	1,6		
ЭИМ ВЭП-XXX-4000/160-80														1,6	1,6

Максимальный перепад давления, допускаемый ЭИМ, МПа

① Специальная конструкция узла регулирования (седло-плунжер) обеспечивает минимальный регулируемый расход не более 0,005 м³/ч.

② По требованию заказчика выпускаются изделия с другими значениями K_{vy}.

③ Максимально допустимый перепад давления на клапане, при котором гарантируется надежное закрытие. Для увеличения срока службы изделий и уменьшения уровня шума рекомендуется перепад давления на клапане принимать не более 0,2 МПа.

Материалы деталей:

корпус - ковкий чугун (DN15...200); серый чугун (DN 250...300);
крышка корпуса - углеродистая сталь, нержавеющая сталь;
седло, тарелка (поршень), плунжер, шток - нержавеющая сталь;
уплотнение штока - EPDM + PTFE, PTFE;
направляющие - PTFE;
уплотнение в затворе - PTFE.

Рекомендации:

- перед клапанами устанавливать фильтры;
- перед клапанами устанавливать регуляторы перепада давления для:
 - стабилизации гидравлических режимов;
 - уменьшения уровня шума.

Пример обозначения при заказе

клапана регулирующего проходного ВКРП с номинальным диаметром DN 25, номинальным давлением PN 1,6 МПа, условной пропускной способностью K_{vy} 10 м³/ч, температурой рабочей среды от +5 до +220°C, материалом корпуса - ковкий чугун, типом присоединения к трубопроводу - фланцевым (ГОСТ 12815, исполнение 1) с ЭИМ:

клапан регулирующей проходной ВКРП DN25-PN1,6-K_{vy}10-(+5+220)-КЧ с ЭИМ (наименование ЭИМ).

РАСХОДОМЕРЫ

ПРИБОРЫ УЧЕТА

АВТОМАТИКА

РЕГУЛЯТОРЫ НЕПРЯМОГО ДЕЙСТВИЯ

РЕГУЛЯТОРЫ ДАВЛЕНИЯ

КЛАПАНЫ РЕГУЛИРУЮЩИЕ

ЭИМ

КРАНЫ ШАРОВЫЕ С ЭИМ

ДИСКОВЫЕ ЗАТВОРЫ С ЭИМ

ТО

БТП



7

ЭЛЕКТРИЧЕСКИЕ ИСПОЛНИТЕЛЬНЫЕ
МЕХАНИЗМЫ (ЭИМ)

7.1

МЕХАНИЗМЫ ИСПОЛНИТЕЛЬНЫЕ
ЭЛЕКТРИЧЕСКИЕ ПРЯМОХОДНЫЕ
ВЭП

Назначение

Для управления двухходовыми и трехходовыми регулирующими клапанами.



Электрические исполнительные механизмы (ЭИМ) ВЭП выпускаются:

- с управляющим сигналом ~220 В, 50 Гц (схема подключения: трехпроводная), с двумя концевыми выключателями (базовое исполнение);

- с управляющим сигналом ~24 В (схема подключения: трехпроводная), с двумя концевыми выключателями;

- с аналоговым управляющим сигналом 0-10 В или 4-20 мА, с позиционером (выходной токовый сигнал 4-20 мА), с питанием ~220 В, 50 Гц или ≈24 В, 50 Гц;

- с встроенным контроллером (интеллектуальный электропривод);

- с функцией безопасности (самовозврат в задаваемое положение);

- с универсальным управлением (аналоговым и трехпозиционным), с питанием ~220 В, 50 Гц или ≈24 В, 50 Гц;

- со степенью защиты IP54 или IP67.

ЭИМ оснащены ручным дублером.

ЭИМ изготавливаются с присоединительными размерами для установки на двухходовые и трехходовые регулирующие клапаны производства ООО «ВОГЕЗЭНЕРГО».

По согласованию с заказчиком ЭИМ могут выпускаться с другими присоединительными размерами.



Обозначение при заказе



Рисунок 1

Технические характеристики ЭИМ приведены в таблице 1.
Схемы подключения ЭИМ приведены в паспортах в разделе «Документация» на сайте Vogez.by

Примеры обозначения при заказе

- 1 Электрический исполнительный механизм ВЭП-115-1600/63-20-220В, 50Гц, IP54
- 2 Электрический исполнительный механизм ВЭП-115-2700/63-20-24В, 50Гц, IP54
- 3 Электрический исполнительный механизм ВЭП-131МВ-1600/63-20-220В, 50Гц, IP54
- 4 Электрический исполнительный механизм ВЭП-118-10000/125-80-220В, 50Гц, IP54
- 5 Электрический исполнительный механизм ВЭП-311-1600/63-20-220В, 50Гц, IP67

Производственная программа предприятия постоянно расширяется. Если Вы не нашли необходимое оборудование в каталоге, просим Вас связаться с нашими специалистами.

Предприятие-изготовитель постоянно ведет работу по усовершенствованию продукции, поэтому в каталоге могут быть не отражены незначительные изменения в конструкции, имеющиеся в изделиях.

Более подробная информация об изделиях размещена на сайте Vogez.by.



Таблица 1

Обозначение	ВЭП-111, ВЭП-115, ВЭП-118					ВЭП-111В, ВЭП-115В, ВЭП-118В			ВЭП-311, ВЭП-315, ВЭП-318	
	Номинальное усилие, Н	700	1600	2700	4000	10000	700	1600	2700	700
Напряжение: - питания - управления	-					~220В, ~24В			-	
Потребляемая мощность, Вт	4	6	10	15	25	4	6	10	4	6
Скорость позиционирования (задается переключателем), мм/мин	10, 15, 20			15, 22, 30		10, 15, 20			10, 15, 20	
Рабочий ход, мм	20	20, 32	50, 80	80		20	20, 32		20	
Управление	Трехпозиционное - ~220В, ~24В					Трехпозиционное - ~220В, ~24В			Трехпозиционное - ~220В, ~24В	
Защита двигателя от перегрузки	Электронная					Электронная			Электронная	
Функция безопасности (установка в задаваемое положение "открыт" или "закрыт" при пропадании питания)	-					+			-	
Регулируемые переключатели (2 шт.)	+					+			+	
Режим работы по ГОСТ 183-74	S4-25% ПВ, 630 переключений в час									
Температура окружающей среды	От 0 до 50° С								От минус 20 до 50° С	
Степень защиты	IP54					IP54			IP67	

Обозначение	ВЭП-221, ВЭП-225, ВЭП-228		ВЭП-221М, ВЭП-225М, ВЭП-228М		
	Номинальное усилие, Н	3000	4000	700	1600
Напряжение: - питания - управления	~220В, ~24В		~220В, ~24В		
Потребляемая мощность, Вт	15	25	4	6	10
Скорость позиционирования (задается с клавиатуры), с на 1мм хода	От 2,5 до 6		От 2,5 до 6		
Рабочий ход, мм	20, 32	50, 80	20	20, 32	
Управление	Встроенный регулятор температуры		Встроенный регулятор температуры		
Датчики температуры Pt500 или Pt1000, шт	До 3		До 3		
Защита двигателя от перегрузки	Электронная		Электронная		
Режим работы по ГОСТ 183-74	S1-100% ПВ		S1-100% ПВ		
Температура окружающей среды	От 0 до 50° С		От 0 до 50° С		
Степень защиты	IP54		IP54		

РАСХОДОМЕРЫ
ПРИБОРЫ УЧЕТА
АВТОМАТИКА
РЕГУЛЯТОРЫ НЕПРЯМОГО ДЕЙСТВИЯ
РЕГУЛЯТОРЫ ДАВЛЕНИЯ
КАПАНЫ РЕГУЛИРУЮЩИЕ

ЭИМ
КРАНЫ ШАРОВЫЕ С ЭИМ
ДИСКОВЫЕ ЗАТВОРЫ С ЭИМ
ТО
БТП



Обозначение	ВЭП-131, ВЭП-135, ВЭП-138			ВЭП-131М, ВЭП-135М, ВЭП-138М	ВЭП-131МВ, ВЭП-135МВ, ВЭП-138МВ
Номинальное усилие, Н	1500	3000	4000	1600	1600
Напряжение: - питания - управления	~220В, ≈24В -			~220В, ≈24В -	~220В, ≈24В -
Потребляемая мощность, Вт	6	10	15	10	10
Скорость позиционирования (задается переключателем), мм/мин	20			10, 15, 20, 30	10, 15, 20, 30
Рабочий ход, мм	20	20, 32	50, 80	20, 32	20, 32
Управление	Аналоговое - 4-20мА, 0-10В			Аналоговое - 4-20мА, 0-10В Трехпозиционное - беспотенциальный контакт Трехпозиционное - открытый коллектор	Аналоговое - 4-20мА, 0-10В Трехпозиционное - беспотенциальный контакт Трехпозиционное - открытый коллектор
Выходной сигнал	4-20мА			4-20мА	4-20мА
Защита двигателя от перегрузки	Электронная			Электронная	Электронная
Функция безопасности (установка в задаваемое положение "открыт" или "закрыт" при пропадании питания)	-			-	+
Регулируемые переключатели (2 шт.)	-			-	-
Режим работы по ГОСТ 183-74	S1-100% ПВ			S1-100% ПВ	S1-100% ПВ
Температура окружающей среды	От 0 до 50° С			От 0 до 50° С	От 0 до 50° С
Степень защиты	IP54			IP54	IP54

Производственная программа предприятия постоянно расширяется. Если Вы не нашли необходимое оборудование в каталоге, просим Вас связаться с нашими специалистами.

Предприятие-изготовитель постоянно ведет работу по усовершенствованию продукции, поэтому в каталоге могут быть не отражены незначительные изменения в конструкции, имеющиеся в изделиях.

Более подробная информация об изделиях размещена на сайте Vogez.by.



7.2

МЕХАНИЗМЫ ИСПОЛНИТЕЛЬНЫЕ ЭЛЕКТРИЧЕСКИЕ ОДНОБОРОТНЫЕ ВЭО

Назначение

Для управления дисковыми затворами и шаровыми кранами.



Электрические исполнительные механизмы (ЭИМ) ВЭО выпускаются:

- с управляющим сигналом ~220 В, 50 Гц (схема подключения: трехпроводная), с двумя концевыми выключателями (базовое исполнение);

- с управляющим сигналом ~24 В (схема подключения: трехпроводная), с двумя концевыми выключателями;

- с аналоговым управляющим сигналом 0-10 В или 4-20 мА, с позиционером (выходной ток: 4-20 мА), с питанием ~220 В, 50 Гц или ≈24 В, 50 Гц.

ЭИМ оснащены ручным дублером.

ЭИМ изготавливаются с присоединительными размерами для установки на дисковые затворы и шаровые краны, поставляемые ООО «ВОГЕЗЭНЕРГО».



Технические характеристики

Обозначение	ВЭО-04	ВЭО-07	ВЭО-15	ВЭО-35
Номинальный крутящий момент, Нм	100	6,3	150	100
Напряжение: - питания - управления	- ~220В, ~24В	- ~220В, ~24В	- ~220В, ~24В	~220В, ~24В -
Потребляемая мощность, Вт	24	24	30	30
Номинальное время полного хода, сек	63	1,5	63	63
Номинальное число оборотов	0,25			
Управление	Трехпозиционное ~220В, ~24В	Трехпозиционное ~220В, ~24В	Трехпозиционное ~220В, ~24В	Аналоговое 4-20мА, 0-10В
Выходной сигнал	-	-	-	4-20мА
Защита двигателя от перегрузки	Электронная			
Регулируемые переключатели (2 шт.)	+	-	+	-
Режим работы по ГОСТ 183-74	S4-25% ПВ, 630 переключений в час			S1-100% ПВ
Температура окружающей среды	От 0 до +50°C			
Степень защиты	IP54			
Применяемость	Дисковые затворы DN40-DN125	Краны шаровые DN15, DN20	Дисковые затворы DN150	Дисковые затворы DN40-DN125

Примеры обозначения при заказе

- 1 Механизм исполнительный электрический однооборотный ВЭО-04-100/63-0,25-220В, 50Гц, IP54
- 2 Механизм исполнительный электрический однооборотный ВЭО-07-6,3/1,5-0,25-220В, 50Гц, IP54
- 3 Механизм исполнительный электрический однооборотный ВЭО-15-150/63-0,25-24В, 50Гц, IP54
- 4 Механизм исполнительный электрический однооборотный ВЭО-35-100/63-0,25-24В, IP54

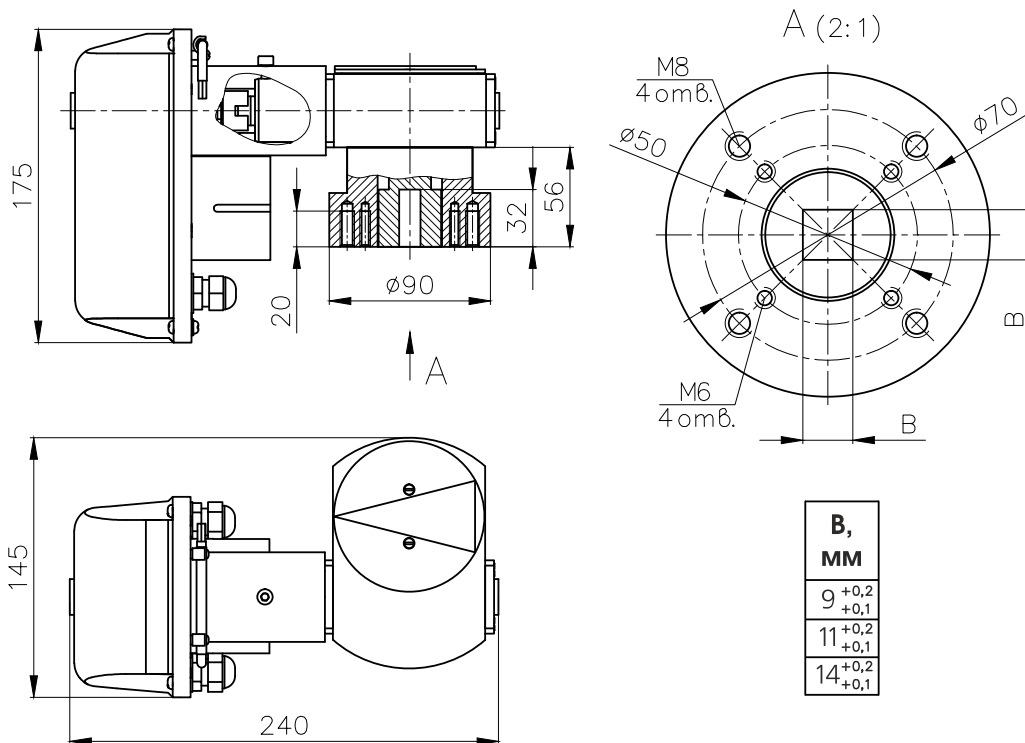


Рисунок 1 - Габаритные и присоединительные размеры ЭИМ

ПРИБОРЫ РАСХОДОМЕРЫ
УЧЕТА

АВТОМАТИКА

РЕГУЛЯТОРЫ НЕПРЯМОГО ДЕЙСТВИЯ

РЕГУЛЯТОРЫ ДАВЛЕНИЯ

КЛАПАНЫ РЕГУЛИРУЮЩИЕ

ЭИМ

КРАНЫ ШАРОВЫЕ С ЭИМ

ДИСКОВЫЕ ЗАТВОРЫ С ЭИМ

ТО

БТП



КРАНЫ ШАРОВЫЕ ЗАПОРНО-РЕГУЛИРУЮЩИЕ С ЭЛЕКТРИЧЕСКИМ ИСПОЛНИТЕЛЬНЫМ МЕХАНИЗМОМ ВКШР

Назначение

Для регулирования расхода рабочих сред, протекающих по трубопроводам.

Рабочие среды: негорючие, взрывобезопасные, нетоксичные жидкости, в том числе вода, водные растворы этиленгликоля и пропиленгликоля с концентрацией до 50 % при давлении не более 1,6 МПа и температуре не более 150 °С.



ВКШР DN 15, 20



Технические характеристики

Наименование параметров	Значения параметров	
	15	20
Номинальный диаметр DN, мм	15	20
Рабочая среда	Вода с температурой до 150°C	
Номинальное давление PN, МПа	1,6	
Строительная длина, мм	115	120
Напряжение питающей сети, В	~ 187 - 242	
Частота питающей сети, Гц	50 - 60	
Потребляемая мощность, Вт, не более	24	
Условия эксплуатации:		
- температура окружающей среды	от 1 до 50°C	
- относительная влажность воздуха	до 80%	
Степень защиты	IP54	
Номинальное число оборотов	0,25	
Номинальное время полного хода, сек	1,5	
Выключение по моменту	Электронное, бесконтактное	
Выключение по положению	-	
Режим работы	Повторно-кратковременный, ПВ не более 25%, при частоте не более 250 включений в час	
Управление	Двухпозиционное (открыто, закрыто)	
Класс защиты от поражения электрическим током	1	
Масса, кг, не более	3,0	3,0
Средний срок службы	Не менее 6 лет	

Пример обозначения при заказе

Кран шаровый запорно-регулирующий с электрическим исполнительным механизмом ВКШР DN 15.



Электрические исполнительные механизмы (ЭИМ) оснащены ручным дублером. Схема подключения: трехпроводная (трехпозиционное управление). Напряжение управляющего сигнала: ~220 В, 50 Гц. Схемы подключения аналогичны схемам подключения ЭИМ ВЭП.

Шаровые краны с ЭИМ производятся двух типов:

1 ВКШР DN 15, 20 - двухпозиционные запорные краны шаровые фланцевые (открыто-закрыто) со временем полного хода до 1,5 сек. Используются в основном на линиях подпитки независимых систем отопления вместо двухпозиционных запорных клапанов с соленоидным приводом.

2 ВКШР DN 25, 32, 40, 50 - запорно-регулирующие краны шаровые фланцевые со временем полного хода до 90 сек.

Шаровые краны применяются в ИТП зданий, ЦТП, котельных, ТЭЦ, насосных станциях и других объектах, где производится, распределяется или потребляется тепловая энергия, холодная или горячая вода.

8.2

ВКШР DN 25-50



Технические характеристики

Наименование параметров	Значения параметров			
Номинальный диаметр DN, мм	25	32	40	50
Рабочая среда	Вода с температурой до 150°C			
Номинальное давление PN, МПа	1,6			
Строительная длина, мм	160	180	200	230
Напряжение питающей сети, В	~ 187 - 242			
Частота питающей сети, Гц	50 - 60			
Потребляемая мощность, Вт, не более	15			
Условия эксплуатации:				
- температура окружающей среды	от 1 до 50°C			
- относительная влажность воздуха	до 80%			
Степень защиты	IP54			
Номинальное число оборотов	0,25			
Номинальное время полного хода, сек	90			
Выключение по моменту	Электронное, бесконтактное			
Выключение по положению	2 концевых выключателя			
Режим работы	Повторно-кратковременный, ПВ не более 25%, при частоте не более 250 включений в час			
Управление	Трехпозиционное (открыто, регулирование, закрыто)			
Класс защиты от поражения электрическим током	1			
Масса, кг, не более	7,0	8,0	9,5	12,0
Средний срок службы	Не менее 6 лет			

Пример обозначения при заказе

Кран шаровый запорно-регулирующий с электрическим исполнительным механизмом ВКШР DN 25.

РАСХОДОМЕРЫ

ПРИБОРЫ
УЧЕТА

АВТОМАТИКА

РЕГУЛЯТОРЫ НЕПРЯМОГО
ДЕЙСТВИЯ

РЕГУЛЯТОРЫ ДАВЛЕНИЯ

КЛАПАНЫ РЕГУЛИРУЮЩИЕ

ЭИМ

КРАНЫ
ШАРОВЫЕ С ЭИМДИСКОВЫЕ
ЗАПОРЫ С ЭИМ

ТО

БТП



ДИСКОВЫЕ ЗАТВОРЫ С ЭЛЕКТРИЧЕСКИМ ИСПОЛНИТЕЛЬНЫМ МЕХАНИЗМОМ

9

Назначение

Для регулирования расхода рабочих сред, протекающих по трубопроводам.

Рабочие среды: негорючие, взрывобезопасные, нетоксичные жидкости, в том числе вода, водные растворы этиленгликоля и пропиленгликоля с концентрацией до 50 % при давлении не более 1,6 МПа и температуре не более 150 °С.



Затворы комплектуются электрическими исполнительными механизмами (ЭИМ) ВЭО:

- с управляющим сигналом ~220 В, 50 Гц (схема подключения: трехпроводная), с двумя концевыми выключателями (базовое исполнение);

- с управляющим сигналом ~24 В (схема подключения: трехпроводная), с двумя концевыми выключателями;

- с аналоговым управляющим сигналом 0-10 В или 4-20 мА, с позиционером (выходной ток 4-20 мА), с питанием ~220 В, 50 Гц или ≈24 В, 50 Гц.

ЭИМ оснащены ручным дублером.



Обозначение	ВЭО-04	ВЭО-15	ВЭО-35
Номинальный крутящий момент, Нм	100	150	100
Напряжение: - питания - управления	– ~220В, ~24В	– ~220В, ~24В	~220В, ≈24В –
Потребляемая мощность, Вт	24	30	30
Номинальное время полного хода, сек	63	63	63
Номинальное число оборотов	0,25		
Управление	Трехпозиционное ~220В, ~24В	Трехпозиционное ~220В, ~24В	Аналоговое 4-20мА, 0-10В
Выходной сигнал	–	–	4-20мА
Защита двигателя от перегрузки	Электронная		
Регулируемые переключатели (2 шт.)	+	+	–
Режим работы по ГОСТ 183-74	S4-25% ПВ, 630 переключений в час		S1-100% ПВ
Температура окружающей среды	От 0 до +50°C		
Степень защиты	IP54		
Применяемость	Дисковые затворы DN40-DN125	Дисковые затворы DN150	Дисковые затворы DN40-DN125

Примеры обозначения при заказе

- 1 Затвор дисковый DN50 с ЭИМ ВЭО-04-100/63-0,25-220В, 50Гц, IP54
- 2 Затвор дисковый DN150 с ЭИМ ВЭО-15-150/63-0,25-220В, 50Гц, IP54
- 3 Затвор дисковый DN80 с ЭИМ ВЭО-35-100/63-0,25-24В, IP54

Производственная программа предприятия постоянно расширяется. Если Вы не нашли необходимое оборудование в каталоге, просим Вас связаться с нашими специалистами.

Предприятие-изготовитель постоянно ведет работу по усовершенствованию продукции, поэтому в каталоге могут быть не отражены незначительные изменения в конструкции, имеющиеся в изделиях.

Более подробная информация об изделиях размещена на сайте Vogez.by.



ТЕПЛООБМЕННИКИ ПЛАСТИНЧАТЫЕ РАЗБОРНЫЕ ВТ

Назначение

Для осуществления процессов теплообмена в системах отопления, вентиляции и горячего водоснабжения зданий между различными средами (вода, водные растворы этиленгликоля, пропиленгликоля, нейтральные жидкости, пар).

Для нагрева и охлаждения жидких и парообразных сред в различных технологических процессах, в том числе в пищевой промышленности.

Теплообменники не предназначены для работы с токсичными, взрыво- и пожароопасными средами.



Технические характеристики

Наименование показателя, единицы измерения	Значение показателя для теплообменника с пластинами типоразмеров							
	0,06	0,14	0,2	0,25	0,4	0,5	0,65	0,85
Площадь поверхности теплообмена пластины, м ²	0,06	0,14	0,2	0,25	0,4	0,5	0,65	0,85
Толщина пластины, мм	0,5-0,6	0,5	0,7	0,6-0,7				
Номинальный диаметр партрубков или фланцев DN, мм	40	50	50,80	100	80	100	200	200
Максимальная площадь поверхности теплообмена, м ²	8,0	32,0	72,0	92,0	40,0	46,5	66,0	96,0
Номинальное давление PN, МПа	1,6	1,0; 1,6 *		1,6				
Геометрические размеры				Согласно КД				
Масса, кг				Согласно КД				

* - 1,0 - по неразборной полости; 1,6 - по разборной полости.



Обозначение при заказе теплообменника пластинчатого разборного

BT - X - X/X/X-X-DNX - X

Типоразмер пластины: _____

0,25

0,14

0,06

Количество и тип (АА, АБ или ББ) пластин первого хода _____

Количество и тип (АА, АБ или ББ) пластин второго хода _____

Количество и тип (АА, АБ или ББ) пластин третьего хода _____

Суммарное количество пластин теплообменника _____

Номинальный диаметр присоединительных патрубков _____

Ц - с циркуляционным патрубком _____

МГВ - моноблок горячего водоснабжения

О - теплообменник с четырьмя патрубками

Пример обозначения при заказе

- Теплообменник BT- 0,14 -26ББ/26ББ - 53 -DN 50 - Ц - теплообменник BT с типоразмером пластин 0,14; с количеством пластин 26 шт. типа Б первого хода; количеством пластин 26 шт. типа Б второго хода; суммарное количество пластин теплообменника 53 шт.; номинальный диаметр патрубков - 50 мм; теплообменник с циркуляционным (Ц) патрубком.

Обозначение при заказе теплообменника пластинчатого полуразборного

BT - X - X/X/X-X-DNX - X

Типоразмер пластины: _____

0,2

Количество секций первого хода _____

Количество секций второго хода _____

Количество секций третьего хода _____

Суммарное количество секций теплообменника _____

Номинальный диаметр присоединительных патрубков _____

Ц - с циркуляционным патрубком _____

МГВ - моноблок горячего водоснабжения

О - теплообменник с четырьмя патрубками

Пример обозначения при заказе

Теплообменник BT- 0,2 -10/9 - 19 -DN 50 - Ц - теплообменник BT с типоразмером пластин 0,2; с количеством секций первого хода - 10 шт., количеством секций второго хода - 9 шт.; суммарное количество секций теплообменника - 19 шт.; номинальный диаметр патрубков - 50 мм; теплообменник с циркуляционным (Ц) патрубком.

Секции изготовлены из сваренных попарно пластин.

РАСХОДОМЕРЫ

ПРИБОРЫ
УЧЕТА

АВТОМАТИКА

РЕГУЛЯТОРЫ НЕПРЯМОГО
ДЕЙСТВИЯ

РЕГУЛЯТОРЫ ДАВЛЕНИЯ

КАПАНЫ
РЕГУЛИРУЮЩИЕ

ЭИМ

КРАНЫ
ШАРОВЫЕ С ЭИМ

ДИСКОВЫЕ
ЗАТВОРЫ С ЭИМ

ТО

БТП



Маркировка присоединительных патрубков

Наименование трубопровода	Условное обозначение на теплообменнике	
	Система ГВС	Система отопления
Подающий трубопровод тепловой сети (Т1)	T1	T1
Обратный трубопровод тепловой сети (Т2)	T2 (T21)	T2
Трубопровод хозяйственно-питьевого водопровода (В1)	B1	-
Трубопровод горячей воды, подающий (Т3)	T3	-
Трубопровод горячей воды, циркуляционный (Т4)	T4	-
Подающий трубопровод системы отопления (вентиляции) (Т12)	-	T3
Обратный трубопровод системы отопления (вентиляции) (Т22)	T22	B1





Объект					
Заказчик					
Контактное лицо					
Адрес					
Телефон				E-mail	
Исходные данные для подбора теплообменника					
	ГВС	Отопление		Вентиляция	
Схема присоединения ГВС (ненужное зачеркнуть): - параллельная - двухступенчатая смешенная с моноблоком на две ступени ГВС					
Тепловая нагрузка, Гкал/ч					
Греющая среда:					
Температура на входе, °С (для ГВС указывать летнюю температуру)					
Температура на выходе, °С (для ГВС указывать летнюю температуру)					
Расходы среды, м ³ /ч (при отсутствии данных по нагрузке)					
Допустимые потери давления, атм					
Нагреваемая среда:					
Температура на входе, °С					
Температура на выходе, °С					
Расходы среды, м ³ /ч (при отсутствии данных по нагрузке)					
Допустимые потери давления, атм					
Запас поверхности (мощности), %					
Наличие циркуляционного патрубка для системы ГВС	<input type="checkbox"/> да	<input type="checkbox"/> нет			

Для расчета теплообменника ГВС по 2-х ступенчатой смешанной схеме необходимо заполнять все графы в столбцах «ГВС» и «Отопление» независимо от схемы присоединения системы отопления.

Требования к теплообменнику:

Максимальное рабочее давление, атм	
Максимальная рабочая температура, °С	



ТЕПЛООБМЕННИКИ ПЛАСТИНЧАТЫЕ ПАЯНЫЕ ВТ-ПП

Назначение

Теплообменники ВТ-ПП являются неразборными пластинчатыми теплообменниками, паянными медью, предназначенными для стандартных нагревательных или охлаждающих систем. Герметичность и прочность конструкции обеспечивает процесс пайки в вакуумной печи.

Применение

- в системах отопления и горячего водоснабжения;
- в системах: вентиляции, кондиционирования воздуха, охлаждения;
- в системах солнечного и геотермального обогрева;
- в системах с тепловым насосом;
- в системах с камином с водяной рубашкой.

Конструкция



Одноходовые



Двухходовые
с 4 патрубками

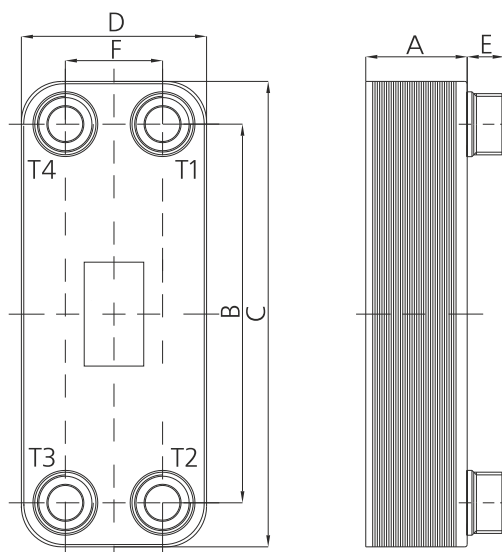


Двухходовые
с 6 патрубками



Технический рисунок

Стандартное размещение присоединений
T1/T2 – вход/выход греющей среды
T3/T4 – вход/выход нагреваемой среды



Одноходовой

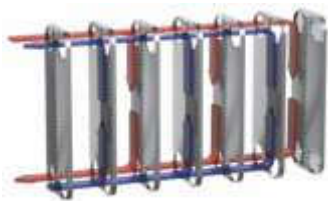


Технические параметры теплообменников различных типов

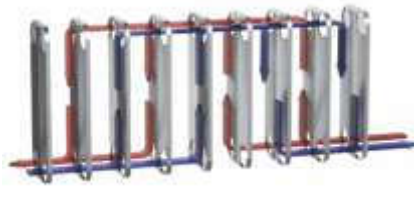
Тип	Размеры, мм						Макс. кол-во пластин	Масса, кг
	B	C	D	E	F	A		
1	154	192	74	16	40	9+2,45 * N	60	0,5+0,04 * N
2	164	201	80	16	42	9+2,3 * N	60	0,6+0,05 * N
3	260	300	80	16	42	9+2,3 * N	60	0,7+0,07 * N
4	432	469	80	16	42	9+2,3 * N	60	0,9+0,11 * N
5	415	463	89	28	43	10+2,25 * N	60	1,4+0,12 * N
6	232	286	117	28	68	10+2,35 * N	150	1,5+0,15 * N
7	360	414	117	28	68	10+2,35 * N	150	2,1+0,15 * N
8	480	534	117	28	68	10+2,35 * N	150	2,5+0,21 * N
9	520	619	190	28	91	10+2,6 * N	200	4,5+0,40 * N
10	378	463	255	28; 100	170	12+2,4 * N	200	5,1+0,46 * N
11	600	685	255	28; 100	170	12+2,4 * N	200	10,9+0,59 * N
12	682	784	306	100	204	16+2,5 * N	280	39+0,85 * N

разм. А+/-3% N - количество пластин

Расположение каналов потока в теплообменнике



Одноходовой
каналы соединены параллельно



Двухходовой
система каналов, разделенных на две последовательно соединенные группы

Материалы

- нержавеющая сталь
- припой медный

Среды

- вода
- пар (воздух)
- нейтральные жидкости и газы
- другие жидкости после консультации с производителем

Параметры работы

Макс. темп.: 230°C
 Мин. темп.: -195°C/0°C
 (для фланца из углеродистой стали)
 Макс. давление: тип 1-8: 3 МПа;
 тип 9-12: 2,5 МПа

Теплоизоляция

Изоляция для теплообменников изготавливается из различных материалов в зависимости от максимальной рабочей температуры среды. При температуре до 135 °C - из полиуретановой пены, покрытой алюминием. Состоит из двух частей, соединенных между собой при помощи запирающих устройств.

Преимущества

- компактность;
- простота в эксплуатации;
- паянный корпус и отсутствие резиновых уплотнений позволяют избежать протечки рабочей среды;
- эстетичный внешний вид.

Типы теплообменников и размеры присоединений

Тип	Резьба	Фланец Сталь 20, нерж. сталь
1	3/4"	
2	3/4"	
3	3/4"	
4	3/4"	
5	3/4"; 1"	
6	1"; 5/4"	
7	1"; 5/4"	
8	1"; 5/4"	
9	2"	
10	2"; 5/2"	DN50
11	2"; 5/2"	DN50
12		DN80

РАСХОДОМЕРЫ

ПРИБОРЫ УЧЕТА

АВТОМАТИКА

РЕГУЛЯТОРЫ НЕПРЯМОГО ДЕЙСТВИЯ

РЕГУЛЯТОРЫ ДАВЛЕНИЯ

КЛАПАНЫ РЕГУЛИРУЮЩИЕ

ЭИМ

КРАНЫ ШАРОВЫЕ С ЭИМ

ДИСКОВЫЕ ЗАТВОРЫ С ЭИМ

ТО

БТП



12

БЛОЧНЫЕ ТЕПЛОВЫЕ ПУНКТЫ ВПТБ ВОДА / ПАР

Назначение

Блочные тепловые пункты ВПТБ представляют собой комплекс устройств, состоящий из оборудования систем автоматического регулирования и учета тепловой энергии, обеспечивающих присоединение к тепловой сети, управление режимами теплоснабжения и распределения теплоносителя на отопление, горячее водоснабжение и приточную вентиляцию.

Блочные тепловые пункты используются в ИТП зданий, ЦТП, котельных, ТЭЦ, насосных станциях и других объектах, где производится, распределяется или потребляется тепловая энергия, холодная или горячая вода.

Блочные тепловые пункты проектируются с учетом потребностей и условий конкретного заказчика, изготавливаются и проходят приемо-сдаточные испытания в заводских условиях производителя. Все оборудование, включая материалы, приобретает или изготавливает производитель тепловых пунктов. При этом монтажные работы у заказчика сводятся к минимуму.

Благодаря компактности блочных тепловых пунктов их можно спроектировать и изготовить под габариты и проемы различных помещений. При необходимости производится разбивка на более мелкие блоки на отдельных рамах.

Комплектация:

- шкафы управления системами отопления, горячего водоснабжения и приточной вентиляции ВШУ;
- датчики температуры теплоносителя и наружного воздуха;
- клапаны регулирующие двухходовые с электроприводом ВКСР;
- клапаны регулирующие трехходовые с электроприводом ВКТР;
- краны шаровые с электроприводом ВКСР двухпозиционные запорные и запорно-регулирующие;
- регуляторы перепада давления, регуляторы давления «после себя», регуляторы давления «до себя» и регуляторы «перепуска» прямого действия ВРГД, ВРДД и ВРДД-01;
- дисковые поворотные затворы с электроприводом;
- теплосчетчики и счетчики воды СКМ-2;
- расходомеры электромагнитные и ультразвуковые;
- теплообменники пластинчатые;
- насосы циркуляционные и повысительные;
- баки расширительные;
- краны, клапаны обратные, предохранительные и балансировочные, фильтры, грязевики, манометры, термометры, компенсаторы антивибрационные, фланцы и другие материалы и оборудование.





Опросный лист на расчет блочного теплового пункта ВПТБ

Объект _____
 Заказчик _____
 Контактное лицо _____
 Адрес _____
 Телефон _____ E-mail _____

Расчетная тепловая мощность

Система отопления _____ Гкал/ч (кВт) ненужное зачеркнуть
 Система ГВС _____ Гкал/ч (кВт) ненужное зачеркнуть
 Система вентиляции _____ Гкал/ч (кВт) ненужное зачеркнуть
 Высота здания с учетом техподполья _____ метров до конька кровли

Параметры греющего теплоносителя (вода)

Температурный график зимний _____ °С / °С
 Температурный график летний _____ °С / °С
 Давление в подающем трубопроводе зима/лето _____ МПа(атм)/МПа (атм)
 Давление в обратном трубопроводе зима/лето _____ МПа(атм)/МПа (атм)

Параметры нагреваемого теплоносителя (вода)

ОТОПЛЕНИЕ.

Схема подключения независимая (через теплообменник) зависимая (с двухходовым клапаном) системы отопления зависимая (с трехходовым клапаном) другое
 Температура на входе в систему отопления _____ °С / °С
 Температура на выходе из системы отопления _____ °С / °С
 Максимальные потери давления в системе отопления _____ кПа (атм) ненужное зачеркнуть
 Рабочее давление отопительных приборов _____ кПа (атм) ненужное зачеркнуть
 Объем системы отопления _____ л (м³) ненужное зачеркнуть

ГВС

Схема подключения теплообменника ГВС параллельная двухступенчатая смешанная
 Температура горячей воды на входе в систему ГВС _____ °С / °С
 Температура холодной воды на входе в теплообменник _____ °С / °С
 Расход воды на циркуляцию ГВС _____ %
 Потери давления в циркуляционном контуре ГВС _____ кПа (атм) ненужное зачеркнуть
 Давление водопроводной воды на входе в БТП _____ МПа (атм) ненужное зачеркнуть

Шкаф управления системой отопления, ГВС, вентиляции

отопление ГВС вентиляция

Узел учета теплоносителя через теплосчетчик

контур отопления двухпоточный на вводе двухпоточный контур ГВС
 контур отопления однопоточный на вводе однопоточный контур подпитки

Узел учета расхода воды

расходомер холодной воды расходомер линии подпитки

Установка регулятора перепада давления прямого действия

общий на вводе греющий контур ГВС греющий контур отопления греющий контур вентиляции

Насосное оборудование

	ГВС	отопление	подпитка
<input type="checkbox"/> GRUNDFOS <input type="checkbox"/> два одинарных насоса	<input type="checkbox"/>	<input type="checkbox"/>	<input type="checkbox"/>
<input type="checkbox"/> WILO <input type="checkbox"/> сдвоенный насос	<input type="checkbox"/>	<input type="checkbox"/>	<input type="checkbox"/>
<input type="checkbox"/> DAB <input type="checkbox"/> одинарный без резерва	<input type="checkbox"/>	<input type="checkbox"/>	<input type="checkbox"/>
<input type="checkbox"/> другое <input type="checkbox"/> два насоса, один на склад	<input type="checkbox"/>	<input type="checkbox"/>	<input type="checkbox"/>

Габаритные размеры

Размер в помещении (длина x ширина x высота) _____ М
 Монтажные проемы (ширина x высота) _____ М
 Номинальные диаметры DN вводных труб в здание _____ ММ
 Подающий и обратный _____ холодная вода

РАСХОДОМЕРЫ
ПРИБОРЫ
УЧЕТА

АВТОМАТИКА

РЕГУЛЯТОРЫ НЕПРЯМОГО
ДЕЙСТВИЯРЕГУЛЯТОРЫ
ДАВЛЕНИЯКЛАПАНЫ
РЕГУЛИРУЮЩИЕ

ЭИМ

КРАНЫ
ШАРОВЫЕ С ЭИМДИСКОВЫЕ
ЗАТВОРЫ С ЭИМ

ТО

БТП



13

СЕРТИФИКАТЫ И ДЕКЛАРАЦИИ

Вся продукция, выпускаемая ООО «ВОГЕЗЭНЕРГО», сертифицирована и имеет сертификаты продукции собственного производства №58.5/530-1, 59.5/531-1, выданные УП «Минское отделение Белорусской торгово-промышленной палаты».

На предприятии внедрена система менеджмента качества ISO 90001:2015, что подтверждается сертификатом №18.0315.026, действующим с 06.03.2018 по 06.03.2021, выданным Ассоциацией по сертификации «Русский Регистр».

Счетчики-расходомеры

Счетчики-расходомеры жидкости электромагнитные ВИРС-М

Декларация о соответствии ТР ТС 004/2011, 020/2011 действует по 29.10.2024

Свидетельство об утверждении типа средств измерений Республика Беларусь ВИРС-М регистрационный номер №03 07 6017 16 до 31.05.2021

Свидетельство об утверждении типа средств измерений Российская Федерация ВИРС-М регистрационный номер №66610-17 до 31.05.2021

Свидетельство об утверждении типа средств измерений Республика Казахстан ВИРС-М регистрационный номер №KZ.02.03.07898-2017 до 31.05.2021

Счетчики-расходомеры ультразвуковые однолучевые и двухлучевые ВИРС-У

Декларация о соответствии ТР ТС 004/2011, 020/2011 действует по 29.10.2024

Свидетельство об утверждении типа средств измерений Республика Беларусь ВИРС-У регистрационный номер №03 07 6018 16 до 31.05.2021

Свидетельство об утверждении типа средств измерений Российская Федерация ВИРС-У регистрационный номер №66611-17 до 31.05.2021

Свидетельство об утверждении типа средств измерений Республика Казахстан ВИРС-У регистрационный номер №KZ.02.03.07897-2017 до 31.05.2021

Приборы учета тепловой энергии (теплосчетчики)

Теплосчетчики и счетчики воды СКМ-2

Декларация о соответствии ТР ТС 004/2011, 020/2011 действует по 05.07.2021

Свидетельство об утверждении типа средств измерений Республика Беларусь СКМ-2 регистрационный номер №03 07 6017 16 до 31.05.2021

Свидетельство об утверждении типа средств измерений Российская Федерация СКМ-2 регистрационный номер №76793-19 до 10.12.2024

Свидетельство об утверждении типа средств измерений Республика Казахстан СКМ-2 регистрационный номер №KZ.02.03.07896-2017 до 31.05.2021

Теплосчетчики ультразвуковые СКМ-2К «компактные»

Декларация о соответствии ТР ТС 004/2011, 020/2011 действует по 13.05.2024

Свидетельство об утверждении типа средств измерений Республика Беларусь СКМ-2К регистрационный номер №03 10 5426 19 до 26.03.2024

Свидетельство об утверждении типа средств измерений Российская Федерация СКМ-2К регистрационный номер №61926-15 до 13.10.2020

Шкафы теплосчетчика ВШТ и ВШТП

Декларация о соответствии ТР ТС 004/2011, 020/2011 действует по 25.04.2024

Тепловая автоматика

Мультипрограммные контроллеры для систем отопления и горячего водоснабжения ВТР

Сертификат соответствия ТР ТС 004/2011, 020/2011 действует по 18.06.2024

Шкафы управления ВШУ для систем отопления и горячего водоснабжения

Декларация о соответствии ТР ТС 004/2011, 020/2011 действует по 25.04.2024



Регуляторы непрямого действия

Клапан-регулятор температуры для ГВС

Декларация о соответствии ТР ТС 004/2011, 020/2011 действует по 25.11.2024

Клапан-регулятор температуры для отопления и ГВС

Декларация о соответствии ТР ТС 004/2011, 020/2011 действует по 25.11.2024

Клапан-регулятор давления

Декларация о соответствии ТР ТС 004/2011, 020/2011 действует с 26.11.2019 по 25.11.2024

Регуляторы давления прямого действия

Регулятор перепада давления ВРПД. Регуляторы давления «поле себя» и расхода

Декларация о соответствии ТР ТС 010/2011 действует по 25.11.2024

Регуляторы перепада давления ВРПД с фиксированной настройкой. Регуляторы давления «после себя» и расхода

Декларация о соответствии ТР ТС 010/2011 действует по 25.11.2024

Регуляторы давления «до себя» ВРДД

Декларация о соответствии ТР ТС 010/2011 действует по 25.11.2024

Регуляторы «перепуска» ВРДД-01

Декларация о соответствии ТР ТС 010/2011 действует по 25.11.2024

Клапаны регулирующие

Клапаны регулирующие проходные седельные ВКСР с электрическим исполнительным механизмом

Декларация о соответствии ТР ТС 010/2011 действует по 25.11.2024

Клапаны регулирующие трехходовые ВКТР с электрическим исполнительным механизмом

Декларация о соответствии ТР ТС 010/2011 действует с по 25.11.2024

Оборудование для пара. Клапан регулирующий ВКРП с электрическим исполнительным механизмом

Декларация о соответствии ТР ТС 010/2011 действует по 28.04.2021

Декларация о соответствии ТР ТС 032/2013 действует по 28.04.2021

Электрические исполнительные механизмы (ЭИМ)

Механизмы исполнительные электрические прямоходные ВЭП

Декларация о соответствии ТР ТС 004/2011, 020/2011 действует по 25.11.2024

Механизмы исполнительные электрические однооборотные ВЭО

Декларация о соответствии ТР ТС 004/2011, 020/2011 действует по 25.11.2024

Краны шаровые запорно-регулирующие с электрическим исполнительным механизмом ВКШР

Декларация о соответствии ТР ТС 004/2011, 010/2011, 020/2011 действует по 25.11.2024

Теплообменники пластинчатые разборные ВТ

Декларация о соответствии ТР ТС 010/2011 действует по 06.03.2024

Теплообменники пластинчатые паяные ВТ-ПП

Декларация о соответствии ТР ТС 010/2011 действует по 13.03.2022

Блочные тепловые пункты ВПТБ вода/пар

Декларация о соответствии ТР ТС 004/2011, 010/2011, 020/2011 действует по 08.08.2021

Таблица единиц измерения

Номинальный диаметр, DN

мм	6	8	10	15	20	25	32	40	50	65	80	100	125	150
дюймы	1/8	1/4	3/8	1/2	3/4	1	1 1/4	1 1/2	2	2 1/2	3	4	5	6

Множители и приставки для обозначения десятичных кратных и дольных единиц.

Множитель	Приставка			Пример
	Наименование	Обозначение		
		Русское	Международное	
$1\ 000\ 000\ 000 = 10^9$	Гига	Г	G	гигакалория = $1 \cdot 10^9$ калорий
$1\ 000\ 000 = 10^6$	Мега	М	M	мегаватт = $1 \cdot 10^6$ Ватт
$1\ 000 = 10^3$	Кило	К	K	килограмм = $1 \cdot 10^3$ грамм
$0,1 = 10^{-1}$	деци	д	d	дециметр = $1 \cdot 10^{-1}$ метра
$0,01 = 10^{-2}$	санти	с	c	сантиметр = $1 \cdot 10^{-2}$ метра
$0,001 = 10^{-3}$	милли	м	m	миллиметр = $1 \cdot 10^{-3}$ метра
$0,000\ 001 = 10^{-6}$	микро	мк	μ	микрон = $1 \cdot 10^{-6}$ метра

Соотношение некоторых единиц системы СИ с внесистемными единицами:

Давление	$1\text{ кг/см}^2 = 98066,5\text{ Па} = 98,0665\text{ кПа} = 0,981\text{ бар} = 1\text{ атм.} = 735,6\text{ мм. рт. ст.} = 10\text{ м вод. ст.}$ $1\text{ бар} = 1 \times 10^5\text{ Па} = 0,1\text{ МПа} = 1,01972\text{ кгс/см}^2 = 1,01972\text{ атм.} = 750,06\text{ мм. рт. ст.}$ $1\text{ Па} = 1\text{ Н/м}^2 = 10^{-5}\text{ бар} = 10\text{ мкбар.}$ $1\text{ мм рт. ст.} = 133,3\text{ Па} = 1,36 \cdot 10^{-3}\text{ атм.} = 13,6\text{ мм вод. ст.}$ $1\text{ мм вод. ст.} = 9,81\text{ Па} = 73,56 \cdot 10^{-3}\text{ мм рт.ст.} = 0,0001\text{ кгс/см}^2$
Теплота	$1\text{ кал} = 4,19\text{ Дж}$ $1\text{ ккал} = 4190\text{ Дж}$ $1\text{ ккал/ч} = 1,163\text{ Вт}$ $1\text{ Гкал/ч} = 1,163\text{ МВт}$ $1\text{ кВт} \cdot \text{ч} = 3,6\text{ МДж}$ $1\text{ кВт/ч} = 860\text{ ккал}$
Мощность	$1\text{ кгс} \cdot \text{м/с} = 9,81\text{ Вт} = 8,432\text{ ккал/ч}$ $1\text{ Вт} = 0,860\text{ ккал/ч} = 0,102\text{ кгс} \cdot \text{м/с}$ $1\text{ кВт} = 860\text{ ккал/ч} = 102\text{ кгс} \cdot \text{м/с}$ $1\text{ МВт} = 0,86\text{ Гкал}$
Температура	$t\text{ }^\circ\text{C}$ (градус Цельсия) $t = T - 273,15$ $T\text{ }^\circ\text{K}$ (градус Кельвина) $T = t + 273,15$
Коэффициент теплопередачи (теплоотдачи, теплообмена)	$1\text{ ккал}/(\text{м}^2 \cdot \text{ч} \cdot \text{ }^\circ\text{C}) = 1,163\text{ Вт}/(\text{м}^2 \cdot \text{K})$
Термическое сопротивление	$1(\text{м}^2 \cdot \text{ч} \cdot \text{ }^\circ\text{C})/\text{ккал} = 0,86(\text{м}^2 \cdot \text{K})/\text{Вт}$
Коэффициент теплопроводности	$1\text{ ккал}/(\text{м}^2 \cdot \text{ч} \cdot \text{ }^\circ\text{C}) = 1,163\text{ Вт}/(\text{м}^2 \cdot \text{K})$
Удельная теплоемкость	$1(\text{кг} \cdot \text{ }^\circ\text{C}) = 4,187\text{ Дж}/(\text{кг} \cdot \text{K})$