

МАШИНОСТРОЕНИЕ

ЭНЦИКЛОПЕДИЯ



МАШИНОСТРОЕНИЕ

ЭНЦИКЛОПЕДИЯ



МАШИНОСТРОЕНИЕ

ЭНЦИКЛОПЕДИЯ В СОРОКА ТОМАХ

РЕДАКЦИОННЫЙ СОВЕТ

ФРОЛОВ К.В.

Председатель редакционного совета,
главный редактор

Члены совета:

Колесников К.С. (зам. Председателя редакционного совета и главного редактора), Гусенков А.П. (зам. Председателя редакционного совета и главного редактора), Анфимов Н.А., Адамов Е.О., Белянин П.Н., Березовский Б.А., Бессонов А.П., Васильев В.В., Глебов И.А., Глухих В.К., Долбенко Е.Т., Ишлинский А.Ю., Ковалевский М.А., Коптев Ю.Н., Кузнецов Н.Д., Михайлов В.Н., Новожилов Г.В., Образцов И.Ф., Огурцов А.П., Панин В.Е., Паничев Н.А., Патон Б.Е., Пугин Н.А., Салтыков Б.Г., Свищев Г.П., Силаев И.С., Соломенко Н.С., Сосковец О.Н., Туполев А.А., Усков М.К., Федосов Е.А., Фокин А.В., Черный Г.Г., Шемякин Е.И.

Раздел III
ТЕХНОЛОГИЯ
ПРОИЗВОДСТВА МАШИН

Том III-2
ТЕХНОЛОГИИ
ЗАГОТОВИТЕЛЬНЫХ
ПРОИЗВОДСТВ

Редактор-составитель д-р техн. наук

В.Ф. Мануйлов

Ответственный редактор чл.-корр. РАН д-р техн. наук

П.Н. Белянин

Редакторы тома: **В.Ф. Мануйлов, А.Г. Овчинников,**
В.И. Ершов (Кузнечно-штамповочное производство),
А.А. Неуструев, В.Н. Петриченко, Г.Л. Ходоровский
(Литейное производство), **Б.С. Митин, В.Н. Анциферов**
(Изготовление деталей из порошков)

ББК 34я2
М38
УДК 621.7 (031.083)

Авторы: И.Л. Акаро, Р.А. Андриевский, А.Ф. Аржанов, А.Э. Артес, П.Н. Белянин, Е.Л. Бибииков, В.В. Бойцов, Р.А. Вайсбурд, И.В. Валисовский, С.И. Вдовин, В.М. Воробьев, В.Ф. Гаранин, Б.Г. Гасанов, Н.М. Глух, Ю.В. Джуромский, А.М. Дмитриев, В.Ю. Дорофеев, С.С. Ермаков, М.З. Ерманок, В.И. Ершов, Л.Б. Жариков, Л.И. Живов, Н.П. Закорко, Ю.А. Зимин, И.С. Зиновьев, Е.И. Исаченков, И.И. Казанская, В.М. Кайнов, В.П. Калинин, Ю.Г. Калпин, Ф.П. Кирпичников, В.В. Клубович, А.И. Колпашников, Л.А. Коммель, В.Г. Кондратенко, И.А. Коротков, П.Г. Курилов, В.С. Макарин, Е.М. Макушок, Н.П. Малевский, В.Ф. Мануйлов, А.Д. Матвеев, В.И. Мирошников, В.В. Муркин, А.С. Мусияченко, Г.А. Навроцкий, С.Л. Никитин, А.А. Неуструев, А.Г. Овчинников, В.А. Озеров, А.В. Орлов, А.В. Павлов, А.П. Петров, Ю.С. Радченко, Л.А. Раков, В.М. Рыбаулин, Е.И. Семенов, Г.Г. Сердюк, А.А. Скворцов, Г.Д. Скворцов, С.А. Скрябин, О.М. Смирнов, Ю.В. Смирнова, А.М. Смуров, С.С. Соловцов, Л.Г. Степанский, Л.И. Тучинский, В.А. Тюрин, В.И. Устименко, С.З. Фиглин, Б.А. Хайкин, Г.Л. Ходоровский, Е.В. Ширяев, С.Д. Шляпин, Г.И. Эскин, С.П. Яковлев

Рецензенты: д-р техн. наук А.В. Курдюмов, заслуженный деятель науки и техники РФ, д-р техн. наук Е.А. Попов, д-р техн. наук О.Х. Фаткулин

Бюро редакционного совета: К.С. Колесников, Б.И. Антонов, П.Н. Белянин, А.П. Бессонов, В.В. Васильев, А.П. Гусенков, Е.Т. Долбенко, И.Н. Жесткова, М.К. Усков, Н.Н. Боброва

Машиностроение. Энциклопедия / Ред. совет: К.В. Фролов (пред.) и др. — М.: Машиностроение.
М38 Технологии заготовительных производств. Т. III-2 / И.Л. Акаро, Р.А. Андриевский, А.Ф. Аржанов и др.; Под общ. ред. В.Ф. Мануйлова. 1996. — 736 с., ил.
ISBN 5-217-01949-2 (общ.)
ISBN 5-217-02420-8 (Т. III-2)

Изложены сведения о кузнечно-штамповочном и литейном производствах, изготовлении изделий из порошковых материалов. Основное внимание уделено новым технологическим процессам, САПР технологической подготовки производства, механизации и автоматизации производственных процессов, методам и средствам контроля качества продукции. Приведены новые эффективные процессы штамповки (изотермической в сверхпластическом состоянии материалов, в режиме жидкостного трения, ротационнойковки и др.), приготовления литейных сплавов (электродуговым способом, плазменным и др.) и специальные перспективные способы литья, а также рассмотрены основные принципы конструирования и обработки изделий из порошковых материалов.

М 2704000000 - 020
038(01) - 96 Без объявл.

ББК 34я2

ISBN 5-217-02420-8 (Т. III-2)

© Издательство "Машиностроение", 1996

ISBN 5-217-01949-2 (Общ.)

© Бюро редакционного совета энциклопедии
"Машиностроение", 1996

ОГЛАВЛЕНИЕ

РАЗДЕЛ I. КУЗНЕЧНО-ШТАМПОВОЧНОЕ ПРОИЗВОДСТВО	10	1.5.2. Технологические смазки и интенсификаторы трения (Е.И. Исаченков)	39
Глава 1. ХАРАКТЕРИСТИКА КУЗНЕЧНО-ШТАМПОВОЧНОГО ПРОИЗВОДСТВА	10	1.5.3. Защитно-технологические покрытия в кузнечно-штамповочном производстве (С.С. Соловцов)	41
1.1. Классификация процессов и изделий кузнечно-штамповочного производства (А.Г. Овчинников)	10	1.6. Технологические возможности процессов кузнечно-штамповочного производства (А.Г. Овчинников)	44
1.2. Исходный материал	12	1.7. Характеристики точности и металлоемкости в кузнечно-штамповочном производстве (С.П. Яковлев)	46
1.2.1. Слитки, заготовки непрерывной разливки и предварительно деформированные заготовки (В.А. Тюрин)	12	1.8. Технологическая надежность процессов кузнечно-штамповочного производства (Л.Г. Степанский)	48
1.2.2. Сортовой прокат, профили поперечной и периодической прокатки (А.Э. Артес)	13	СПИСОК ЛИТЕРАТУРЫ	51
1.2.3. Прессованные машиностроительные профили (М.З. Ермаков)	13	Глава 2. ПРОЦЕССЫ КОВКИ (В.А. Тюрин)	52
1.2.4. Гидропрессованные заготовки (А.П. Петров)	19	2.1. Разработка чертежа поковки	52
1.2.5. Плиты (А.И. Колпашиников)	20	2.2. Расчет массы исходной заготовки	54
1.2.6. Трубные заготовки для пластического деформирования (А.Э. Артес)	24	2.3. Термические режимы нагрева,ковки и охлаждения поковок	62
1.3. Термомеханические условия и режимы деформации (Л.Г. Степанский)	26	2.4. Операции ковки	66
1.4. Методы, средства и режимы нагрева заготовок	30	2.5. Рекомендации по выбору коэффициента укова	71
1.4.1. Печи и нагревательные устройства (Б.А. Хайкин)	30	2.6. Типовые технологические процессы ковки	71
1.4.2. Параметры нагрева заготовок (А.А. Скворцов)	34	2.7. Выбор оборудования для ковки	78
1.5. Контактные условия деформирования в кузнечно-штамповочном производстве	36	2.8. Компановка производственных отделений	79
1.5.1. Специфика трения в очаге деформации, требования к смазочным средам и защитно-технологическим покрытиям (Е.И. Исаченков)	36	СПИСОК ЛИТЕРАТУРЫ	80
		Глава 3. ГОРЯЧАЯ ОБЪЕМНАЯ ШТАМПОВКА	80
		3.1. Универсальное оборудование для горячей объемной штамповки, средства механизации и автоматизации (Л.И. Живов)	80
		3.2. Проектирование технологических процессов и штамповой оснастки (А.Г. Овчинников)	87

3.3. Штамповка на машинах динамического действия	94	3.7.3. Прака и калибровка (Ю.В. Джуромский)	173
3.3.1. Штамповка на паровоздушных молотах (Е.И. Семенов)	94	3.7.4. Термическая обработка, очистка поверхности изделия и нанесение покрытий (Е.И. Семенов)	177
3.3.2. Штамповка на гидровинтовых пресс-молотах (В. Г. Кондратенко, Ю.А. Зимин)	103	СПИСОК ЛИТЕРАТУРЫ 179	
3.3.3. Штамповка на высокоскоростных молотах (В.М. Воробьев)	108	Глава 4. СПЕЦИАЛЬНЫЕ ШТАМПОВОЧНЫЕ ПРОЦЕССЫ 181	
3.4. Штамповка на машинах статического действия	116	4.1. Процессы штамповки на ротационных машинах	181
3.4.1. Штамповка на горячештамповочных кривошипных прессах	116	4.1.1. Вальцовка (С.А. Схрябин)	181
3.4.1.1. Технология облойной штамповки (И.Л. Акаро)	116	4.1.2. Ротационная ковка (Ю.С. Радюченко)	192
3.4.1.2. Технология безоблойной штамповки (А.М. Смуров)	121	4.1.3. Раскатка (Ю.С. Радюченко)	195
3.4.1.3. Штамповая оснастка (В.Ф. Мануйлов)	127	4.1.4. Ротационная вытяжка (Л.А. Раков)	197
3.4.2. Штамповка на горизонтально-ковочных машинах (И.С. Зиновьев)	129	4.2. Штамповка с применением ультразвука (В.В. Клубович)	199
3.4.3. Штамповка на электровысадочных машинах (Л.А. Коммель)	140	4.3. Штамповка на термопрессах (В.В. Муркин)	203
3.4.4. Штамповка на гидравлических прессах (А.М. Дмитриев)	143	4.4. Холодная объемная штамповка (Г.А. Навроцкий)	206
3.5. Изотермическая штамповка	148	4.5. Оборудование и процессы изготовления деталей прокаткой (Н.М. Глух)	228
3.5.1. Технологические возможности процесса (С.З. Фиглин)	148	4.6. Прокатка в винтовых и кольцевых калибрах	228
3.5.2. Нагревательные установки и штамповая оснастка (В.В. Бойцов)	150	4.6.1. Прокатка ребристых и профильных труб (Ф.П. Киртичников)	228
3.5.3. Проектирование технологических процессов изотермической штамповки (В.В. Бойцов, Ю.Г. Калинин)	155	4.6.2. Оборудование и технология прокатки винтов и червяков (И.А. Коротков)	233
3.6. Штамповка материалов в сверхпластическом состоянии (О.М. Смирнов)	162	4.6.3. Оборудование и технология прокатки винтовых роторов (Н.М. Глух)	236
3.7. Отделочные операции в кузнечно-штамповочном производстве	166	4.7. Винтовая прокатка периодических профилей (Н.П. Загорко)	238
3.7.1. Обрезка облоя и пробивка перемычек (В.Ф. Мануйлов)	166	4.8. Клиновья прокатка (И.И. Казанская, Е.М. Макушок)	241
3.7.2. Зачистка заусенцев и дефектных участков (В.В. Бойцов)	172	4.9. Поперечная прокатка	243
		4.9.1. Горячая прокатка зубчатых колес (А.Ф. Аржанов)	243
		4.9.2. Прокатка звездочек (Л.Б. Жариков)	246
		СПИСОК ЛИТЕРАТУРЫ 252	
		Глава 5. ШТАМПОВКА ТРУБЧАТЫХ ЗАГОТОВОК С ЗОНАЛЬНЫМ НАГРЕВОМ (В.И. Ершов) 254	
		5.1. Штамповая оснастка	254
		5.2. Технологические процессы	255
		СПИСОК ЛИТЕРАТУРЫ 257	

Глава 6.	РАСКРОЙ И РАЗДЕЛЕНИЕ ИСХОДНОГО МАТЕРИАЛА (С.И. Вдовин)	257	Глава 10.	ТЕХНИКО-ЭКОНОМИЧЕСКИЕ ОЦЕНКИ КУЗНЕЧНО-ШТАМПОВОЧНОГО ПРОИЗВОДСТВА (В.В. Бойцов)	380
6.1.	Оптимизация раскроя	257	10.1.	Критерий и показатели экономической эффективности	380
6.2.	Разделительные процессы	262	10.2.	Структура себестоимости изготовления изделий и пути снижения себестоимости	381
СПИСОК ЛИТЕРАТУРЫ		266	10.3.	Укрупненные показатели технико-экономической эффективности кузнечных цехов	383
Глава 7.	САПР ТЕХНОЛОГИЧЕСКОЙ ПОДГОТОВКИ КУЗНЕЧНО-ШТАМПОВОЧНОГО ПРОИЗВОДСТВА (Р.А. Вайсбурд)	266	СПИСОК ЛИТЕРАТУРЫ		384
7.1.	Особенности различных видов обеспечения САПР процессов объемной штамповки	266	РАЗДЕЛ II. ЛИТЕЙНОЕ ПРОИЗВОДСТВО		
7.2.	САПР процессов объемной штамповки	269	Глава 1.	ЛИТЕЙНЫЕ СПЛАВЫ И ИХ ПРИМЕНЕНИЕ В МАШИНОСТРОЕНИИ (Е.Л. Биби-ков)	385
СПИСОК ЛИТЕРАТУРЫ		275	1.1.	Чугун	385
Глава 8.	ИЗГОТОВЛЕНИЕ, ЭКСПЛУАТАЦИЯ И РЕМОНТ ШТАМПОВОЙ ОСНАСТКИ	275	1.2.	Литейные стали	391
8.1.	Штамповые материалы и оптимальные условия эксплуатации штамповой оснастки (Ю.В. Смирнова)	275	1.3.	Алюминиевые литейные сплавы	399
8.2.	Технологические схемы изготовления штампов (Н.П. Малевский)	278	1.4.	Магниевые литейные сплавы	406
8.3.	Литье, ковка и штамповка при изготовлении штампов (А.В. Орлов)	280	1.5.*	Медные литейные сплавы	409
8.4.	Термическая обработка штампов (Н.П. Малевский)	284	1.6.	Никелевые литейные сплавы	413
8.5.	Механическая и электрофизическая обработка, доводка штампов (Н.П. Малевский)	285	1.7.	Цинковые литейные сплавы	415
СПИСОК ЛИТЕРАТУРЫ		291	1.8.	Титановые и тугоплавкие сплавы	417
Глава 9.	ЛИСТОВАЯ ШТАМПОВКА	291	1.9.	Плавильные печи (А.А. Неуструев)	418
9.1.	Операции листовой штамповки (А.Д. Матвеев, С.С. Соловцов)	291	СПИСОК ЛИТЕРАТУРЫ		424
9.2.	Расчет технологических параметров операций (А.Д. Матвеев)	307	Глава 2.	ВЫБОР СПОСОБА ЛИТЬЯ И ОБЕСПЕЧЕНИЕ ТЕХНОЛОГИЧНОСТИ КОНСТРУКЦИИ ЛИТОЙ ДЕТАЛИ (В.Ф. Гаранин)	425
9.3.	Проектирование технологических процессов (А.Д. Матвеев, Е.В. Ширяев)	337	2.1.	Выбор способа литья	425
9.4.	Интенсификация операций листовой штамповки (В.И. Еришов)	339	2.2.	Технологичность конструкций литых деталей	431
9.5.	Технологическое оснащение листовой штамповки (Г.Д. Скворцов)	356	СПИСОК ЛИТЕРАТУРЫ		439
СПИСОК ЛИТЕРАТУРЫ		378	Глава 3.	ЛИТЬЕ В ПЕСЧАНЫЕ ФОРМЫ (И.В. Валисовский)	439
			3.1.	Проектирование технологического процесса изготовления отливок	439
			3.2.	Формовочные материалы. Формовочные и стержневые смеси	446

3.3. Технологические процессы изготовления форм и стержней	457	7.2. Литье с противодавлением	535
3.4. Влияние формы на качество отливок, дефекты отливки и пути их предотвращения	463	7.3. Литье вакуумным всасыванием	537
СПИСОК ЛИТЕРАТУРЫ	467	СПИСОК ЛИТЕРАТУРЫ	541
Глава 4. ЛИТЬЕ ПО ВЫПЛАВЛЯЕМЫМ МОДЕЛЯМ (В.А. Озеров)	467	Глава 8. ЦЕНТРОБЕЖНОЕ ЛИТЬЕ (Г.Л. Ходоровский)	541
4.1. Общие сведения	467	8.1. Область применения	541
4.2. Конструирование блоков отливок и расчет литниково-питающих систем (ЛПС)	469	8.2. Гидродинамические закономерности	542
4.3. Пресс-формы для изготовления моделей	474	8.3. Особенности технологии и качество отливок	544
4.4. Модельные составы и изготовление моделей	475	8.4. Оборудование для центробежного литья	548
4.5. Формовочные материалы и изготовление литейных форм	483	СПИСОК ЛИТЕРАТУРЫ	549
4.6. Очистка отливок от облоочки форм	493	Глава 9. СПЕЦИАЛЬНЫЕ МЕТОДЫ ЛИТЬЯ	550
4.7. Автоматизация литья по выплавляемым моделям	494	9.1. Литье в графитовые формы (Г.Л. Ходоровский)	550
СПИСОК ЛИТЕРАТУРЫ	495	9.2. Литье в керамические и гипсовые формы (В.Ф. Гаранин)	555
Глава 5. ЛИТЬЕ В КОКИЛЬ (С.Л. Никитин)	496	9.3. Литье выжиманием (А.С. Мусяченко)	562
5.1. Возможности литья в кокиль	496	9.4. Штамповка жидкого металла (В.А. Озеров)	565
5.2. Конструкции кокилей	500	9.5. Электрошлаковое литье (В.П. Калинин)	570
5.3. Расчет толщины стенки кокиля	509	СПИСОК ЛИТЕРАТУРЫ	574
5.4. Расчет литниковой системы	510	Глава 10. УЛЬТРАЗВУКОВАЯ ОБРАБОТКА РАСПЛАВА ЛЕГКИХ СПЛАВОВ (Г.И. Эскин)	575
5.5. Кокильные машины	512	10.1. Кавитационная прочность жидкого металла и условия передачи мощного ультразвука в расплавы	575
5.6. Автоматизированные линии	515	10.2. Рафинирующая (дегазирующая) обработка расплава ультразвуком (до начала кристаллизации)	577
СПИСОК ЛИТЕРАТУРЫ	517	10.3. Тонкое фильтрование расплава в поле акустической кавитации	580
Глава 6. ЛИТЬЕ ПОД ДАВЛЕНИЕМ (В.М. Кайнов)	518	10.4. Кристаллизация расплава в поле акустической кавитации	581
6.1. Возможности и область применения литья под давлением	518	10.5. Перспективы развития ультразвуковой обработки в процессах литья	584
6.2. Технологический процесс литья под давлением	521	СПИСОК ЛИТЕРАТУРЫ	584
6.3. Машины и автоматизация литья под давлением	528	Глава 11. СИСТЕМЫ АВТОМАТИЗИРОВАННОГО ПРЕКТИРОВАНИЯ ТЕХНОЛОГИЧЕСКИХ ПРОЦЕССОВ ЛИТЕЙНОГО ПРОИЗВОДСТВА (А.А. Неуструев)	584
СПИСОК ЛИТЕРАТУРЫ	529	11.1. Классификация САПР ТП литейного производства	584
Глава 7. ЛИТЬЕ ПОД РЕГУЛИРУЕМЫМ ДАВЛЕНИЕМ (А.С. Мусяченко)	530		
7.1. Литье под низким давлением	530		

11.2. Информационно-поисковые системы технологических процессов литья	585	3.2. Проектирование технологических процессов производства спеченных изделий конструкционного назначения	632
11.3. Системы математического моделирования литейных процессов	587	СПИСОК ЛИТЕРАТУРЫ	635
11.4. Автоматизированное проектирование систем питания отливок	589	Глава 4. ПОДГОТОВКА МЕТАЛЛИЧЕСКИХ ПОРОШКОВ К ФОРМОВАНИЮ (С.Д. Шляпин)	635
11.5. Автоматизированное проектирование технологических процессов литья	593	СПИСОК ЛИТЕРАТУРЫ	639
СПИСОК ЛИТЕРАТУРЫ	598	Глава 5. ФОРМОВАНИЕ ИЗДЕЛИЙ	639
Глава 12. КОНТРОЛЬ КАЧЕСТВА ОТЛИВОК (В.С. Макашин)	599	5.1. Формование изделий из порошков (Б.Г. Гасанов)	639
12.1. Классификация дефектов отливок и методов контроля	599	5.2. Формование изделий из порошковых заготовок (В.Ю. Дорофеев)	653
12.2. Контроль химического состава и структуры отливок	601	5.3. Оборудование для формования (А.В. Павлов)	666
12.3. Контроль механических свойств	602	5.4. Оснастка для формования (В.И. Мирошников)	674
12.4. Контроль размеров отливок и качества поверхности	602	СПИСОК ЛИТЕРАТУРЫ	686
12.5. Методы неразрушающего контроля отливок	603	Глава 6. ТЕХНОЛОГИЯ СПЕКАНИЯ ПОРОШКОВ	687
СПИСОК ЛИТЕРАТУРЫ	607	6.1. Технология твердофазного спекания (Р.А. Андриевский)	687
РАЗДЕЛ III. ИЗГОТОВЛЕНИЕ ДЕТАЛЕЙ ИЗ ПОРОШКОВ	608	6.2. Технология жидкофазного спекания (Р.А. Андриевский)	693
Глава 1. ТЕХНИКО-ЭКОНОМИЧЕСКАЯ ОЦЕНКА ИЗГОТОВЛЕНИЯ ДЕТАЛЕЙ ИЗ ПОРОШКОВ (П.Г. Курилов)	608	6.3. Горячее прессование изделий (Р.А. Андриевский)	694
СПИСОК ЛИТЕРАТУРЫ	610	6.4. Печи спекания (Р.А. Андриевский)	696
Глава 2. КОНСТРУИРОВАНИЕ СПЕЧЕННЫХ ИЗДЕЛИЙ	611	6.5. Атмосферы спекания и защитные засыпки (В.М. Рыбаулин)	697
2.1. Основные факторы, определяющие свойства спеченных материалов (Г.Г. Сердюк)	611	6.6. Виды брака изделий при спекании (П.Г. Курилов)	703
2.2. Выбор материалов для изготовления изделий с заданными свойствами (В.Ю. Дорофеев)	613	СПИСОК ЛИТЕРАТУРЫ	704
2.3. Принципы конструирования спеченных изделий (Г.Г. Сердюк)	620	Глава 7. ДОПОЛНИТЕЛЬНАЯ ОБРАБОТКА СПЕЧЕННЫХ ИЗДЕЛИЙ	704
2.4. Конструирование горячедеформированных изделий (В.И. Мирошников)	626	7.1. Калибрование спеченных изделий (В.И. Устименко)	704
СПИСОК ЛИТЕРАТУРЫ	628	7.2. Механическая обработка спеченных изделий (В.И. Устименко)	706
Глава 3. ПРОЕКТИРОВАНИЕ ТЕХНОЛОГИЧЕСКИХ ПРОЦЕССОВ ИЗГОТОВЛЕНИЯ СПЕЧЕННЫХ ИЗДЕЛИЙ (П.Г. Курилов)	629	7.3. Пропитка спеченных изделий (Л.И. Тучинский)	713
3.1. Прогнозирование свойств порошковых изделий	629	7.4. Термическая обработка (С.С. Ермаков)	716
		7.5. Химико-термическая обработка (С.С. Ермаков)	719
		СПИСОК ЛИТЕРАТУРЫ	720
		Приложение. Штамповка-вытяжка пластичным металлом деталей сложной формы (П.Н. Белянин)	721
		ПРЕДМЕТНЫЙ УКАЗАТЕЛЬ	723

РАЗДЕЛ I

КУЗНЕЧНО-ШТАМПОВОЧНОЕ ПРОИЗВОДСТВО

Глава 1

ХАРАКТЕРИСТИКА КУЗНЕЧНО-ШТАМПОВОЧНОГО ПРОИЗВОДСТВА

Кузнечно-штамповочное производство (КШП) предназначено для изготовления изделий, являющихся машиностроительными заготовками, а в некоторых случаях - деталями. В подавляющем большинстве случаев изготовление изделий в КШП осуществляют пластическим деформированием, что приводит к уменьшению отходов и трудозатрат на заключительных операциях обработки заготовок резанием, а также изменению их внутреннего строения на микро- и макроуровнях, улучшению механических, а иногда и физических свойств материала заготовок в соответствии с требованиями эксплуатации.

Оборудование, предназначенное для пластического деформирования в КШП, отличается более высокой производительностью по сравнению с другими производствами. Благодаря этому большинство фасонных ответственных деталей получают ковкой или штамповкой. Технологические процессы КШП применяют для изготовления самых разнообразных изделий из черных и цветных металлов и их сплавов, что предопределяет большое разнообразие технологических процессов и оборудования.

1.1 КЛАССИФИКАЦИЯ ПРОЦЕССОВ И ИЗДЕЛИЙ КУЗНЕЧНО-ШТАМПОВОЧНОГО ПРОИЗВОДСТВА

Общие сведения. Все многообразие технологических процессов КШП может быть сведено к следующим процессам: ковке, штамповке и специальным штамповочным процессам.

Ковкой называют технологические процессы обработки давлением, при осуществлении которых формообразование изделия происходит под воздействием деформирующих сил, прикладываемых к определенным частям поверхности заготовки с заданной последовательностью при условии отсутствия ограничения течения металла в направлениях, перпендикулярных прикладываемым деформирующим силам.

Изделия, получаемые ковкой, являются машиностроительными заготовками, из кото-

рых в механосборочных цехах изготавливают детали.

Дляковки используют универсальный инструмент. При производстве самых разнообразных поковок можно ограничиться достаточно небольшим набором рабочих инструментов, среди которых наиболее часто используемые - плоские бойки, пережимки, раскатки, прошивни и оправки, осадочные плиты и топоры. Заготовками дляковки служат слитки, различный прокат, пресованные прутки и профили

Штамповкой называют технологические процессы обработки давлением, при осуществлении которых формообразование изделия на заключительной стадии пластического деформирования происходит в условиях ограниченного течения, определяемого формой и размерами полостей (ручьев) рабочих инструментов - штампов.

Схема напряженного состояния заготовки в процессе ее пластического деформирования зависит от типа заготовки. При ковке и штамповке изделий из слитков, сортового проката и пресованных прутков схема напряженного состояния, как правило, объемная (всестороннее неравномерное сжатие), поэтому штамповку называют *объемной*. При штамповке деталей из листовых заготовок схему напряженного состояния можно с достаточной степенью точности считать плоской, а штамповку называют *листовой*.

Изделия, изготовленные ковкой или объемной штамповкой, называют соответственно *коваными* или *штампованными поковками*, а изделия, изготовленные листовой штамповкой, - деталями, поскольку последние практически идут в сборочные цехи без какой-либо обработки резанием.

В процессах КШП пластическая деформация может быть *холодной*, *горячей* и *промежуточной* - *неполной холодной* или *неполной горячей*. При каждом виде деформации получают изделия с определенным внутренним строением, механическими и эксплуатационными свойствами и, в первую очередь, с определенными упрочняющими и разупрочняющими эффектами [2, 8].

При холодной пластической деформации (с полным упрочнением) явления возврата и рекристаллизации полностью отсутствуют. Температура холодной пластической деформа-

ции $T < 0,3T_{пл}$, где $T_{пл}$ - абсолютная температура плавления деформируемого металла. В результате холодной пластической деформации металл приобретает текстуру преимущественного ориентирования кристаллографических осей зерен. Получаемые изделия имеют поверхности высокого качества, а также высокие прочностные свойства. Материал изделий - малолегируемые и малоуглеродистые стали, а также некоторые цветные металлы и их сплавы.

При неполной холодной пластической деформации рекристаллизация отсутствует, явление возврата протекает полностью. Поэтому металл приобретает полосчатую структуру без следов рекристаллизации, а при значительной деформации - текстуру. Неполную холодную деформацию осуществляют в интервале температур $T = (0,3 \div 0,5)T_{пл}$.

При горячей пластической деформации (с полным разупрочнением) рекристаллизация протекает полностью, в результате металл приобретает полностью рекристаллизованную равноосную структуру. Температура горячей пластической деформации $T > 0,7T_{пл}$.

Неполную горячую пластическую деформацию (с неполным разупрочнением) [$T = (0,5 \div 0,7)T_{пл}$], при которой рекристаллизация протекает не полностью, применяют редко, так как для структуры изделий, полученных этим процессом, характерно наличие рекристаллизованных (разупрочненных) равноосных и нерекристаллизованных (упрочненных) вытянутых зерен.

Приведенные выше оценки видов пластической деформации справедливы дляковки на традиционном кузнечно-штамповочном оборудовании. Поскольку процессы возврата и рекристаллизации протекают во времени с определенными скоростями, то в зависимости от соотношения этих скоростей и скоростей деформации температурные интервалы рассмотренных видов деформации могут существенно изменяться.

Преимущества горячей пластической деформации:

1. Меньшая опасность разрушения металла. С повышением температуры прочность металла снижается, однако благодаря рекристаллизации становится возможным значительное формоизменение. При повышении температуры в ряде металлов (Mg, Cd, Be, α -Ti, α -Ni и др.), имеющих гексагональную кристаллическую решетку, число реально действующих плоскостей скольжения увеличивается, что улучшает их пластичность. Многие металлы (W, Mo, Nb, Zn) из-за хрупкости в холодном состоянии можно подвергать только горячей деформации.

2. Снижение необходимых усилий и энергии деформирования. Деформирующая сила при горячей пластической деформации по сравнению с холодной деформацией может быть меньше в 30 - 40 раз, что очень важно при ковке и штамповке крупногабаритных заготовок.

3. Сокращение технологического цикла. При холодной деформации возможно накопление дефектов и возникновение опасности исчерпания ресурса пластичности, для восстановления которого в технологическом процессе предусматривают промежуточные отжиги. При горячей деформации заживление дефектов происходит в процессековки и штамповки.

4. Возможность формирования мелкозернистой микроструктуры. В процессе пластической деформации происходит увеличение плотности дислокаций и накопление свободной энергии, что способствует появлению устойчивых центров рекристаллизации, обладающих меньшей свободной энергией, диффузии (миграции) атомов в направлении, соответствующем высвобождению энергии. При интенсивной деформации число устойчивых центров рекристаллизации резко возрастает и их образование становится непрерывным. Если в результате горячей пластической деформации необходимо сформировать мелкозернистую структуру, температура на заключительной стадииковки или штамповки должна быть чуть выше температуры рекристаллизации.

5. Анизотропия механических характеристик. Обычно текстура после горячей деформации выражена слабее, чем при холодной.

Недостатки горячей пластической деформации:

1. Трудность поддержания постоянной высокой температуры. При получении небольших заготовок штамповкой для создания условий, соответствующих горячей пластической деформации, необходимо встраивать в штампы нагревательные элементы, изготовление и эксплуатация которых приводят к большому затратам средств. Поэтому, например, листовую штамповку осуществляют преимущественно в холодном состоянии, а в операцияхковки и штамповки заготовок, размер которых в каком-либо направлении не превышает 3 мм, горячую пластическую деформацию применяют редко.

2. Низкое качество поверхности. Металлы и сплавы при нагреве до температур горячей пластической деформации окисляются (покрываются окалиной). Удаление окалины до началаковки или штамповки затруднено, а использование безокислительных способов нагрева требует дополнительных затрат средств. Окалина обладает достаточно высокой твердостью и заковывается (заштамповывается)

в поверхностные слои поковки. Такая поверхность не имеет товарного вида и приводит к затуплению режущего инструмента при последующей обработке резанием. Необходимо увеличение припусков под обработку резанием.

3. Затруднение точного контроля размеров изделия. Угар металла в условиях пластической деформации не позволяет точно учесть изменения размеров поковки при ее охлаждении. При ковке крупных поковок из-за тепловой радиации затруднен подход к заготовке для определения ее размеров.

4. Разупрочнение. В большинстве случаев разупрочнение является важным преимуществом горячей пластической деформации, однако в некоторых случаях упрочнение увеличивает несущую способность изделий.

5. Неоднородность формируемой структуры и свойств. Обычно после горячей деформации свойства менее однородны, чем после холодной деформации и последующего отжига (из-за возможности более строго контролировать температуру и продолжительность отжига, чем в условиях горячей деформации). Конечные размеры зерен в поковке, изготовленной в условиях горячей деформации, никогда не бывают одинаковыми, поскольку в поверхностных слоях металла деформация всегда более интенсивна. Размер зерен возрастает от поверхности к центру поковки, что обусловлено наиболее быстрым охлаждением поверхностных слоев, и собирательная рекристаллизация не успевает произойти.

6. Невозможность горячей пластической деформации некоторых металлов и сплавов. Сплавы при наличии легкоплавких соединений при горячей деформации разрушаются. Такой эффект можно, например, наблюдать в меди при наличии даже нескольких тысячных долей висмута. Если сера в стали не связана с марганцем, образуются прослойки FeS, вызывающие красноломкость.

На основе анализа преимуществ и недостатков можно сделать вывод, что ковку и штамповку наиболее целесообразно проводить в условиях горячей и холодной пластической деформации.

Общая классификация изделий КШП:

кованые поковки: сплошные гладкие или с уступами, вытянутой осью, круглым или прямоугольным поперечным сечением; полые гладкие или с уступами, цилиндрические, с большим отношением длины к наружному диаметру; сплошные не с прямоугольной осью, преимущественно прямоугольного поперечного сечения; сплошные гладкие или с уступами, с круглым или с прямоугольным поперечным сечением, с малым отношением длины (высоты) к диаметру; полые гладкие или с уступами, цилиндрические, с малым отношением длины (высоты) к внешнему диаметру; типа обечаек;

штампованные поковки: удлиненные с прямой главной осью произвольного поперечного сечения, с двумя плоскостями симметрии; удлиненные с изогнутой осью, с возможным разъемом в одной плоскости; удлиненные в плане при отсутствии возможности разреза в одной плоскости; удлиненные с боковыми отрезками и возможностью разреза в одной плоскости; удлиненные с развилками и возможностью выбора разреза в одной плоскости; круглые в плане и приближающиеся к ним с малым отношением высоты к диаметру; типов крестовин с отрезками, стержня (стакана) с фланцами, панелей с ребрами, стаканов (с одной и двумя полостями), колеччатого вала.

Листоштамповочные детали классифицируют в зависимости от их геометрии [20]:

плоские детали, штампуемые с применением разделительных операций;

осесимметричные оболочки типа тел вращения (цилиндрические, конические, сферические, овальные и др.);

коробчатые (с двумя, одной осью симметрии и произвольной формы);

комбинированные - оболочки с отбортованными патрубками вовнутрь и наружу на боковых поверхностях (и торцевых), с переменными размерами сечения по высоте и ширине и др.;

оболочки сложной формы;

детали типа сильфонов, гнутых профилей и облицовочных панелей (плоские и различного типа гофрами).

1.2. ИСХОДНЫЙ МАТЕРИАЛ

1.2.1. Слитки, заготовки непрерывной разливки и предварительно деформированные заготовки (слябы и блюмы). В качестве исходного материала при ковке на молотах и гидравлических прессах применяют слитки, сортовой прокат, обжатые заготовки (блюмы), а также заготовки, полученные непрерывной разливкой, центробежным литьем и сварные.

Разливку металла осуществляют в изложнице. Полученные в них слитки могут иметь либо постоянную массу, либо переменную (изложницы с "плавающим" поддоном и прибыльной надставкой), что обеспечивает максимальный выход годного металла из слитка. Параметры слитков всех типов должны соответствовать ведомственным нормам и техническим условиям. В гл. 2 (см. таблицы) даны обычные, удлиненные и полые слитки, а также слитки, отливаемые в изложницах с плавающими поддонами и надставками.

Дляковки поставляют обжатые болванки в соответствии с ГОСТ 4692-83 со стороной квадрата 140 - 450 мм, мерную и кратную длину которых оговаривают в конкретном заказе, а стальные квадратные заготовки - в

соответствии с ГОСТ 4693-83 следующих размеров: нормальной (немерной) длины 3 - 9 м со стороны квадрата 40 - 100 мм (материал заготовки - сталь обыкновенного качества), длиной 2 - 8 м со стороны квадрата 105 - 150 мм, длиной 2 - 6 м со стороны квадрата более 150 мм и длиной 1 - 6 м из качественной стали всех размеров.

Горячекатаную квадратную сталь поставляют в соответствии с ГОСТ 2590-88 со стороны квадрата 5 - 250 мм; длина прутков также установлена для различных размеров поперечного сечения; горячекатаную круглую сталь в соответствии с ГОСТ 2590-88 при диаметре прутка 5 - 270 мм; длина прутков: нормальная (немерная) (сталь обыкновенного качества) 5 - 10 м при диаметре до 25 мм, 4 - 9 м при диаметре 26 - 50 мм, 4 - 7 м при диаметре 53 - 110 мм, 3 - 6 м при диаметре более 110 мм и 2 - 6 м (качественная сталь) - всех диаметров.

Дляковки на молотах в качестве исходного материала применяют поставляемые в соответствии с заводскими нормами предварительно обжатые заготовки:

прокат со стороны квадрата, мм: 140, 150, 160, 170, 180, 190, 200, 210, 220, 240, 250, 260, 280, 300, 320, 360, 400, 450;

кованые на молоте, диаметром, мм: 60, 80, 100, 120, 160, 180, 200, 220, 250 и со стороны квадрата, мм: 60, 80, 100, 120, 150, 160, 200, 220;

кованые на прессе, диаметром, мм: 300, 350, 400, 450, 500 и стороной квадрата, мм: 250, 300, 350, 400, 450, 500.

Кроме того, ковке подвергают слитки, полученные на установках непрерывной и полунепрерывной разливки стали или в машинах непрерывного литья заготовок вертикального, радиального и горизонтального типов. Размеры поперечного сечения заготовок - до 400×400 мм.

Цветной металл поступает в кузнечные цеха в виде слитков, прессованных или катанных прутков. Согласно ГОСТ 21488-76 прутки из алюминиваемых сплавов поставляют диаметром до 400 мм, со стороны квадрата до 150 мм; из латуней и бронз - диаметром до 160 мм и длиной до 3 м. Титановые прессованные и катаные прутки поставляют по нормам и техническим условиям заводов-изготовителей.

Входной контроль качества металла, поставляемого дляковки, проводят в различном объеме в зависимости от технических условий на поковки по следующим основным параметрам: допускаемым отклонениям по содержанию химических элементов (ГОСТ 4543-71), отбор проб для определения химического состава проводится по ГОСТ 7565-81; загрязненности стали неметаллическими включениями (ГОСТ 1778-70), допускаемым дефектам: по центральной пористости, точечной

неоднородности, ликвационному квадрату (ГОСТ 10243-75). Контроль макроструктуры осуществляют на поперечных или продольных протравленных темплетях, механические свойства металла (испытания на растяжение в соответствии с ГОСТ 1497-84) - на пятикратных образцах типа III. Твердость определяют по ГОСТ 9012-59, сплошность металла (ультразвуковой контроль) по ГОСТ 24507-80.

1.2.2. Сортовой прокат, профили поперечной и периодической прокатки. Более одной трети исходных материалов, потребляемых в машиностроении, являются сортовым прокатом из черных металлов. Эффективность его использования зависит, в основном, от механических характеристик металла, способов деформирования и упрочнения деталей. При изготовлении деталей пластическому деформированию подвергают только немногим более половины сортового проката (с учетом штамповочных конструкций деталей из листового проката и из порошковых полуфабрикатов), в остальных случаях детали получают обработкой резанием. Для производства деталей определенной номенклатуры возрастает доля использования цветных металлов и пластмасс.

Сортовой прокат является основным исходным материалом при производстве поковок горячим и холодным пластическим деформированием. Большую часть потребляемого сортового проката изготавливают из качественной конструкционной стали (углеродистой и легированной), химический состав и механические свойства которого регламентируют ГОСТы: 1050-88, 1051-73 и др. Сортамент проката квадратного и круглого сечения определяется ГОСТами: 2591-88, 8559-75, 7417-75, 2590-88 и др. В табл. 1.1 и 1.2 приведены диаметры и их отклонения наиболее распространенного стального проката круглого сечения.

Сортамент полосовой стальной горячекатаной заготовки для штамповки определяется ГОСТ 103-76. Полосы поставляют шириной 11-200 и толщиной 4 - 60 мм. Кроме того, поставляют полосовую горячекатаную и кованую инструментальные стали в соответствии с сортаментом.

Горячекатаную шестигранную сталь поставляют по ГОСТ 2879-88 (диаметр вписанного круга 8 - 100 мм) и калиброванную сталь - по ГОСТ 8560-78.

В целях повышения эффективности использования проката в массовом производстве при штамповке используют профильный прокат, периодический продольный прокат по ГОСТ 8319.0-75 и профили поперечно-винтовой прокатки по ГОСТ 8320.0-83.

1.2.3. Прессованные машиностроительные профили и заготовки. Точность размеров, качество поверхностей и внутреннее строение прессованных изделий зависит от вида (схемы) прессования, температурно-скоростных режимов и применяемых смазочных материалов. Прессованием называют выдавливание металла

через канал матрицы. Форма и размеры поперечного сечения канала определяют сечение прессуемого профиля.

Различают два основных вида прессования: с *прямым истечением* металла, когда матрица неподвижна, а направление течения металла совпадает с направлением приложенного усилия прессования, и с *обратным истечением*, когда матрица перемещается, а металл течет в направлении, противоположном (обратном) движению матрицы.

1.1. Диаметры и их отклонения (мм) круглой горячекатаной стали по ГОСТ 2590-88

Диаметры	Предельные отклонения диаметров при точности прокатки		
	высокой (А)	повышенной (Б)	обычной (В)
5; 5,5; 6; 6,3; 6,5; 7; 8; 9	+0,1 -0,2	+0,1	+0,3
10; 11; 12; 13; 14; 15; 16; 17; 18; 19	+0,1 -0,3	-0,5	-0,5
20; 21; 22; 23; 24; 25	+0,1	+0,2 -0,5	+0,4 -0,5
26; 27; 28	-0,4		+0,3 -0,7
29; 30; 31; 32; 33			
34; 35; 36; 37; 38; 39; 40; 41; 42; 43; 44; 45; 46; 47; 48	+0,1 -0,5	+0,2 -0,7	+0,4 -0,7
50; 52; 53; 54; 55; 56; 58	+0,1 -0,7	+0,2 -1,0	+0,4 -1,0
60; 62; 63; 65; 67; 68; 70; 72; 75; 78	+0,3 -0,9	+0,3 -1,1	+0,5 -1,1
80; 82; 85; 90; 95; 97	+0,1 -0,9	+0,3 -1,1	+0,5 -1,3
100; 105; 110; 115		+0,4 -1,7	+0,6 -1,7
120; 125; 130; 135; 140; 145; 150; 155		+0,6 -2,0	+0,8 -2,0
160; 170; 180; 190; 200			+0,9 -2,5
210; 220; 230; 240; 250			+1,2 -3,0

Примечания: 1. Для стали диаметром 5 - 9 мм, поставляемой в мотках с линейных проволочных станков, допускается отклонение по диаметру в пределах $\pm 0,5$ мм.

2. По требованию потребителя допускается изготовление круглой стали промежуточных размеров.

1.2. Диаметры и их отклонения круглой и калиброванной стали по ГОСТ 7417-75

Диаметры	Предельные отклонения стали класса точности			
	3	3а	4	5
3,0	-0,020	-0,040	-0,060	-0,12
3,1; 3,2; 3,3; 3,4; 3,5; 3,6; 3,7; 3,8; 3,9; 4,0; 4,1; 4,2; 4,4; 4,5; 4,6; 4,8; 4,9; 5,0; 5,2; 5,3; 5,5; 5,6; 5,8; 6,0	-0,025	-0,048	-0,080	-0,160
6,1; 6,3; 6,5; 6,7; 6,9; 7,0; 7,1; 7,3; 7,5; 7,7; 7,8; 8,0; 8,2; 8,5; 8,8; 9,0; 9,2; 9,3; 9,5; 9,8; 10,0	-0,030	-0,058	-0,100	-0,200
10,2; 10,5; 10,8; 11,0; 11,2; 11,5; 11,8; 12,0; 12,2; 12,5; 12,8; 13,0; 13,2; 13,5; 13,8; 14,0; 14,2; 14,5; 14,8; 15,0; 15,2; 15,5; 15,8; 16,0; 16,2; 16,5; 16,8; 17,0; 17,2; 17,5; 17,6; 17,8; 18,0	-0,035	-0,070	-0,120	-0,240
18,5; 19,0; 19,5; 20,0; 20,5; 21,0; 21,5; 22,0; 23,0; 24,0; 25,0; 26,0; 27,0; 28,0; 29,0; 30,0	-0,045	-0,084	-0,140	-0,280
31,0; 32,0; 33,0; 34,0; 35,0; 36,0; 37,0; 38,0; 39,0; 40,0; 41,0; 42,0; 44,0; 45,0; 46,0; 48,0; 49,0; 50,0	-0,050	-0,100	-0,170	-0,340
52,0; 53,0; 55,0; 56,0; 58,0; 60,0; 61,0; 62,0; 63,0; 65,0	-0,060	-0,120	-0,200	-0,400
67,0; 69,0; 70,0; 71,0; 73,0; 75,0; 78,0; 80,0			-0,200	-0,400
82,0; 85,0; 88,0; 90,0; 92,0; 95,0; 98,0; 100,0			-0,230	-0,460

Примечания: 1. Калиброванная сталь для холодной высадки (технические требования по ГОСТ 10702-78) поставляется также следующих размеров (диаметров), мм: 4,35; 4,42; 4,70; 5,27; 5,70; 7,27; 7,4; 8,94; 9,10; 9,65; 10,72; 11,1; 11,6; 12,56; 12,0; 13,06; 14,56; 14,9; 15,6; 16,24; 16,9; 18,24; 18,9; 19,55; 20,24; 21,55; 21,9; 22,55; 22,8; 23,55; 24,9; 25,2; 25,55; 26,55; 27,4; 27,58; 28,55; 29,55; 33,25; 33,9; 35,55; 38,93; 39,9; 44,6; 45,89.

2. По заказу потребителя может поставляться калиброванная сталь и других размеров. Предельные отклонения в этом случае должны соответствовать нормам, установленным для размеров ближайшего большего диаметра.

3. Сортоментами качественной круглой стали со специальной отделкой поверхности устанавливается ГОСТ 14955-77.

4. Основными видами исходных заготовок при ковке являются кованая круглая и квадратная стали по ГОСТ 1133-71 (к сортовой прокатке не относятся). Эти два вида заготовок отличаются большими предельными отклонениями по стороне квадрата или диаметру круга поперечного сечения.

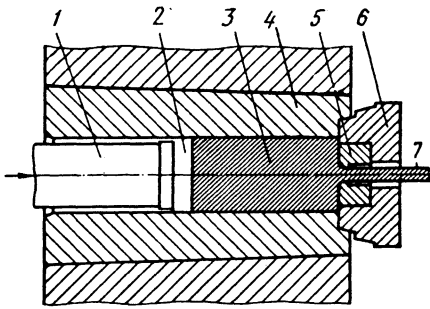
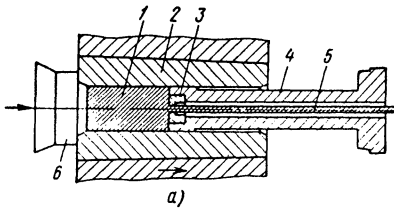
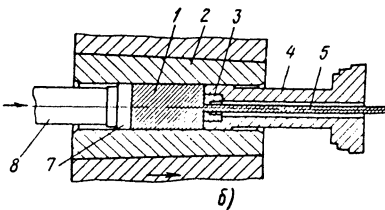


Рис. 1.1. Схема прессования с прямым истечением металла



а)



б)

Рис. 1.2. Схема прессования с обратным истечением металла:

а - давление передается через контейнер;
б - давление передается через заготовку

При схеме прессования с прямым истечением металла (рис. 1.1) пресс-штыбель 1 при движении в направлении, указанном стрелкой, через пресс-шайбу 2 передает давление на заготовку 3, помещенную в контейнер 4. При этом металл заготовки выдавливается в канал матрицы 5, установленной в пробке 6, и образует профиль 7 заданной формы и размеров. После прессования остается небольшая часть заготовки - пресс-остаток.

При прессовании с обратным истечением возможны два способа осуществления силового воздействия на заготовку. При первом способе (рис. 1.2, а) усилие на заготовку 1 передается через контейнер 2, получающий движение в направлении, указанном стрелкой, от главного плунжера прессы через укороченный пресс-штыбель - пробку 6, запирающую кон-

тейнер. С другой стороны контейнер запирается удлиненным матрицедержателем 4, в котором закреплена матрица 3. При перемещении контейнера вместе с ним перемещается и заготовка, а металл истекает в канал матрицы, образуя профиль 5.

При втором способе (рис. 1.2, б) силовое воздействие на заготовку 1 передается, как и при прессовании с прямым истечением, от пресс-штыбеля 8 через пресс-шайбу 7. Вместе с заготовкой перемещается контейнер 2, а металл, истекая через матрицу 3, установленную в матрицедержателе 4, образует профиль 5.

Прессование с обратным истечением имеет ряд преимуществ перед прессованием с прямым истечением: необходимы меньшие усилия прессования, не зависящие от длины заготовки и практически постоянные в течение всего процесса, так как отсутствует трение заготовки по рабочей поверхности контейнера; практически равномерны структура и механические свойства по длине и сечению профиля; уменьшены отходы металла в пресс-остаток и концевую обрезь.

Вместе с тем прессованию с обратным истечением присущи следующие недостатки: понижено качество наружной поверхности профиля, так как формирующие ее слои заготовки испытывают меньшие деформации, чем при прямом истечении; необходимо использование прессов с большим ходом контейнера, примерно равном длине заготовки, для чего необходимо создание новых или реконструкция многих действующих прессов; ограничены габаритные размеры сечения прессуемого профиля, лимитирующиеся диаметром внутренней полости в удлиненном матрицедержателе.

Изделия, получаемые прессованием, подразделяют на три основные группы: 1-я группа - профили, не подвергающиеся механической обработке; 2-я группа - профили, в конфигурацию которых закладывается последующая полная или частичная механическая обработка поверхности; 3-я группа - заготовки для последующей деформации.

Существенные особенности имеет процесс изготовления заготовок из порошковых жаропрочных сплавов. Порошок заданного химического состава засыпают в капсулы из малоуглеродистой стали и подвергают его уплотнению для повышения плотности на 60 - 65 %, дегазации при разрезении 10^{-4} ммрт.ст. и температуре 750 - 800 °С, а также герметизации с заваркой капсулы электронным лучом. Подготовленные таким образом капсулы компактируют (рис. 1.3) при температуре 1100 - 1200 °С и давлении 15O_2 - 200 МПа. После компактирования капсулы протравливают в растворе азотной кислоты, обтачивают, торцуют и зачехляют в стальную оболочку (рис. 1.4).

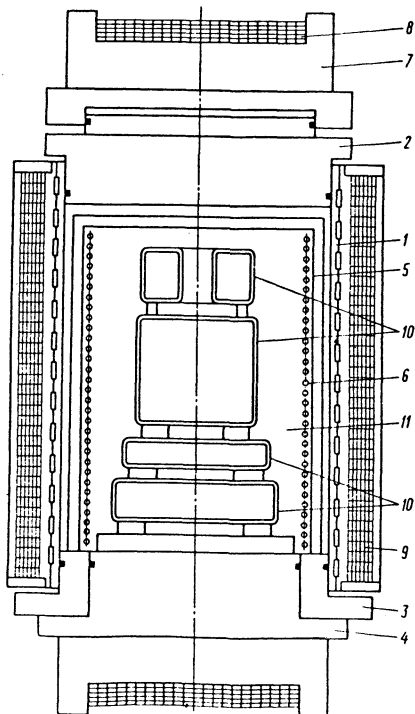


Рис. 1.3. Схема компактирования в газатате:
 1 - водоохлаждаемый контейнер; 2 - верхняя пробка; 3 - промежуточная пробка; 4 - нижняя пробка; 5 - теплоизоляционный колпак; 6 - нагреватель; 7 - рама газатата; 8 - силовая намотка рамы; 9 - силовая намотка контейнера; 10 - капсулы с порошком; 11 - рабочее пространство камеры, заполняемое аргоном

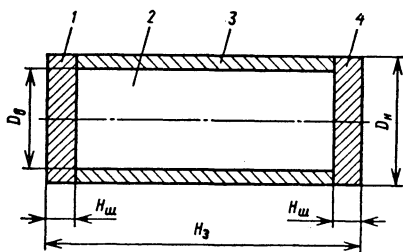


Рис. 1.4. Сборная заготовка для прессования:
 1 и 4 - задняя и передняя шайбы;
 2 - компактная порошковая заготовка; 3 - оболочка.
 Условные обозначения:
 D_B и D_H - внутренний и наружный диаметры;
 $H_{ш}$ и $H_з$ - высота шайбы и заготовки

Для изготовления сплошных профилей постоянного сечения из алюминиевых и магниевых сплавов используют те же схемы прессования (см. рис. 1.1 и 1.2), что и при прессовании черных металлов. Схема прессования с прямым истечением и смазыванием контейнера отличается только тем, что в этом случае используют матрицу не с плоским торцом, а с конусным заходом. Пресс-шайба же имеет вогнутый рабочий торец. При прессовании указанных профилей из титановых и молибденовых сплавов, а также из сталей перед матрицей устанавливают смазочные шайбы.

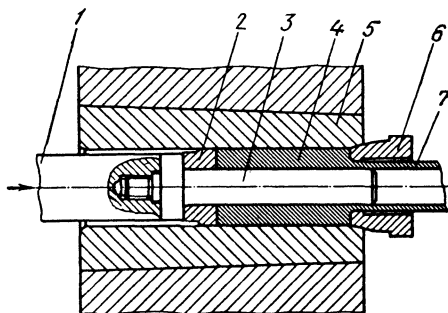


Рис. 1.5. Схема прессования полого профиля из полой заготовки:
 1 - пресс-штемпель; 2 - пресс-шайба; 3 - игла; 4 - заготовка; 5 - контейнер; 6 - матрица; 7 - прессованный профиль

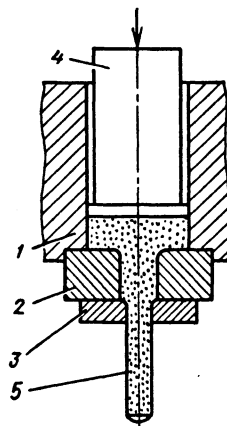


Рис. 1.6. Схема прессования с противодавлением:
 1 - контейнер; 2 - первая матрица;
 3 - вторая матрица; 4 - пресс-штемпель;
 5 - прессованные полуфабрикаты

При прессовании титановых и стальных профилей без припусков на механическую обработку смазочные шайбы не используют, а на рабочую поверхность матриц плазменным напылением наносят теплозащитный слой из двуокиси циркония.

Полые профили из труднодеформируемых или плохо свариваемых сплавов прессуют из полого слитка с формированием профиля между каналом матрицы и иглой (рис. 1.5).

Прессование из малопластичных материалов (в частности, из молибденовых, а также из порошковых жаропрочных сплавов) зачастую приводит к появлению поперечных трещин на пресс-изделиях. Для предупреждения появления трещин при прессовании используют *противодавление* (рис. 1.6), создаваемое установкой перед матрицей шайб из стали или другого материала или прессованием в две матрицы (во второй матрице осуществляют небольшое обжатие, в результате чего возникает противодавление в первой матрице).

В отдельных случаях при обработке малопластичных материалов с узким температурным интервалом горячей деформации (например, порошковых сплавов) применяют *прессование в оболочках*. В начальный момент прессования происходит течение металла передней шайбы в канал матрицы и в зазор между заготовкой и контейнером. Металл задней шайбы также затекает в этот зазор. Таким образом, распрессовка заготовки происходит в результате деформации шайб и оболочка, что создает в заготовке из жаропрочного сплава значительные сжимающие напряжения, предохраняя ее от разрушения при последующей деформации. Кроме того, передняя шайба создает противодавление, а задняя, формируя пресс-остаток, позволяет полностью выпрессовать из контейнера металл компакта.

Смазочные материалы для прессования.

При прессовании алюминиевых и магниевых сплавов смазочные материалы используют для повышения скорости прессования, а также для снижения неравномерности деформации и, как следствие, структуры и свойств по сечению пресс-изделия. Для смазывания обычно используют суспензии различных наполнителей в вязких минеральных маслах. Наибольшее распространение получила смазка, содержащая 15 - 20 % чешуйчатого графита и 85 - 80 % цилиндрического масла Вапор Т. При ее нанесении на заготовку масло сгорает, а на поверхности заготовки остается плотный слой графита и продуктов сгорания смазки. Этот слой образует достаточно прочную пленку на поверхности контакта деформируемого металла с инструментом. Однако эта пленка недостаточно пластична и при прессовании, особенно со значительными вытяжками, может

разрываться, что приводит к непосредственному контакту металла и инструмента, ухудшению качества поверхности пресс-изделий.

Значительное улучшение качества смазки достигается введением в нее поверхностно-активных веществ, например расплавленных легкоплавких металлов. Очень хорошие результаты получаются при использовании смазки состава, % (масс. доля): свинцового сурика 8 - 20; графита 10; талька 10; остальное - Вапор Т. Механизм действия этой смазки заключается в том, что выделившийся в результате химической реакции с алюминием свинец при температурах прессования находится в расплавленном состоянии и, входя в состав смазочной пленки, пластифицирует ее.

При прессовании профилей с припусками на механическую обработку и заготовок из титановых сплавов и стали используют два вида смазок: боковую поверхность покрывают слоем стеклянной смазки, катая нагретые заготовки по стеклянной крупке, а перед матрицей устанавливают смазочные шайбы, сформированные из стеклянной крупки, перемешанной с жидким стеклом. При прессовании стекло шайбы оплавляется и обеспечивает надежное разделение поверхности матрицы и прессуемого металла. При прессовании стальных профилей и заготовок смазочные шайбы изготавливают из крупки доменного шлака, а в качестве связующего используют жидкое стекло.

Тонкостенные профили из титановых сплавов и сталей без припусков на обработку резанием прессуют без использования смазочных шайб, покрывая только поверхность заготовки смазкой.

При прессовании полых профилей через язычковую матрицу смазку не применяют, а при прессовании с иглой полых заготовок смазку наносят не только на наружную, но и на внутреннюю поверхность заготовки. При этом для алюминиевых и магниевых сплавов используют маслографитовые суспензии, для титановых - шликер из стеклянной крупки с добавлением бентонита и сульфацилового шелока.

Примерно такой же шликер применяют и для покрытия заготовок из молибденовых сплавов. Смазочные шайбы в этом случае изготавливают двухслойными - в слое, соприкасающемся с матрицей, используют доменный шлак, а в слое, соприкасающемся с заготовкой, - тугоплавкое стекло.

Технологические режимы прессования. К основным из них относятся температура нагрева заготовки и скорость прессования (скорость движения пресс-штемпеля) или истечения (скорость выхода пресс-изделия) (табл. 1.3 и 1.4).

1.3. Температурные режимы прессования алюминиевых сплавов по схеме с прямым истечением

Сплав	Пресс-изделие	Способ прессования	Температура нагрева заготовки, °С	
			рекомендуемая	предельно допустимая
Д16	Прутки, профили	Без смазки	380 - 400	490
	Профили с за- концовкой		420 - 460	490
	Профили	Со смазкой	250 - 320	490
В95	Прутки, профили	Без смазки	370 - 450	465
	Профили с за- концовкой		Со смазкой	410 - 450
	Профили	250 - 320		465
Д1; Д18; М40; АК6; АК2; АК4; АК6; АК8;	Прутки, профили	Без смазки	360 - 460	490
			380 - 470	515
АД31; АД33; АД35	Профили	Без закалки на прессе	370 - 500	550
		С закалкой на прессе	450 - 520	550
АМг2; АМг3; АМг5; АМг6;	Прутки, профили	Без смазки	400 - 450	520

1.4. Температурно-скоростные режимы прессования магниевых сплавов

Сплав	Температура нагрева заготовки, °С		Скорость истечения (м/мин) при прессовании	
	рекомендуемая	предельно допустимая	прутков	профилей
МА2; МА2-1	350 - 400	410	2,5 - 5,5	2 - 5
МА5	280 - 350	360	2,5 - 5,5	2 - 5
МА8	300 - 420	470	2,5 - 5,5	2 - 5
МА11	410 - 450	470	2 - 4,5	1,5 - 4
ВМ65-1	300 - 350	410	2 - 5	1,5 - 4,5

Скорость прессования алюминиевых сплавов без смазки зависит от их марки:

Марка сплава	Д16	В96	АМг6	АК4; АК6; АК 8	АД31; АД33
Скорость истечения, м/мин	0,8 - 2,8	0,6 - 2,5	0,5 - 1,8	1,5 - 4	8 - 30

Температурные режимы прессования профилей из сталей и жаропрочных сплавов:

Марка стали или сплава	20; 30; 40Х; 45; Х18Н10Т	ЭИ435; ЭИ961; ЭП410	ЭИ867; ЭИ878	ЭИ703
Температура нагрева заготовки, °С	980 1160	- 1140	1100 1150	1100 1220

Максимальные из указанных скоростей соответствуют прессованию профилей наиболее простой конфигурации из контейнеров с более высоким давлением. При прессовании с обратным истечением или с прямым истечением и смазкой контейнера скорости истечения повышаются в 2 - 3 раза.

Скорости прессования заготовок и толсто-стенных профилей из стали 200 - 300 мм/с, тонкостенных профилей 50 - 150 мм/с.

Температура прессования тонкостенных профилей из титановых сплавов практически не зависит от марки сплава и составляет 1000 - 1150 °С; скорость прессования 20 - 50 мм/с.

Для заготовок и толстостенных профилей температура прессования зависит от марки сплава:

Марка титанового сплава	Температура нагрева заготовки, °С
OT4	870 - 960
OT4-1	850 - 900
BT3-1; BT8; BT9; BT6	900 - 980
BT5; BT5-1	900 - 1050
BT22	850 - 960
BT23	900 - 960

Скорость прессования титановых сплавов 200 - 300 мм/с.

Температура нагрева заготовок из молибденовых сплавов зависит от их исходного состояния и составляет, °С: 1300 - 1550 для литого состояния; 1200 - 1400 для предварительного прессованного состояния. Скорость прессования для обоих состояний 200 - 300 мм/с.

1.2.4. Гидропрессование заготовки. Трудности пластической деформации заготовок из малопластичных труднодеформируемых сплавов (высоколегированных сталей, термически упрочняемых титановых и никелевых сплавов, тугоплавких металлов и их сплавов) обусловили целесообразность применения *гидропрессования (гидроэкструзии)* как способа изготовления заготовок под штамповку. Гидропрессование (рис. 1.7), осуществляемое как с нагревом, так и без нагрева заготовок, позволяет получать заготовки требуемого профиля, имеющие точные размеры, удовлетворительное качество поверхности и высокий уровень механических свойств. Достоинство гидропрессования состоит в том, что при наличии определенных физических условий (давления, температуры, скорости деформирования и др.) любой хрупкий материал можно перевести в пластическое состояние.

Термически упрочняемые алюминийевые сплавы. Наилучшие свойства у заготовок, полученных гидропрессованием, достигаются при степени деформации не менее 90 % (коэффициент вытяжки не менее 10). Оптимальное значение температуры нагрева заготовки перед гидропрессованием зависит от марки сплава. Так, максимальных свойств у гидропрессованных полуфабрикатов из сплава АД31 достигают при нагреве заготовок до 200 °С. Предел прочности получаемых прутков (319 МПа) в 1,5 раза превышает прочность горячепрессованных прутков, полученных обычным методом (200 МПа). При таком значительном росте предела прочности удлинение также увеличивается на 20 - 40, % по сравнению с удлинением обычно прессованными прутками.

У сплава Д16 наилучший комплекс механических свойств получают в результате гидропрессования прутков при температуре 380 °С. Предел прочности, в этом случае, составляет 520 - 530 МПа, относительное удлинение - 16 %. Эти свойства устанавливаются по всей длине прутков. Прутки имеют плотную равномерную мелкозернистую структуру без каких-либо огрублений ее в поверхностных слоях.

Высоколегированные стали. В зависимости от назначения заготовки получают холодным или горячим (при температуре 900 - 1100 °С) гидропрессованием. Заготовки под последующую штамповку наиболее целесообразно изготовлять горячим гидропрессованием по следующим причинам: значительно меньше давление рабочей среды в контейнере для гидропрессования; структура заготовки измельчается до 10 - 15 мкм; более стабильна структура заготовок при нагреве под последующую штамповку; возможно осуществление деформации в режиме высокотемпературной термической обработки.

В результате горячего гидропрессования со степенями деформации 50 - 90 % у заготовок из сталей (12Х18Н10Т, 40Х, 12ХН, Р12, Р18 и др.) на 25 - 50 % увеличиваются показатели пластичности, ударной вязкости, снижается неоднородность размеров карбидов, что благоприятно влияет на последующую штамповку гидропрессованных заготовок.

Титановые сплавы. Горячим гидропрессованием получают заготовки из титановых сплавов под штамповку деталей без ограничений по минимальному размеру сечения, а также деталей сложной геометрической формы и ответственного назначения (например, лопатки компрессора газотурбинного двигателя). Горячее гидропрессование двухфазных титановых сплавов при температуре на 20 - 30 °С ниже температуры полиморфного превращения обеспечивает значительное уменьшение зерна (до 10 мкм). Такая мелко-

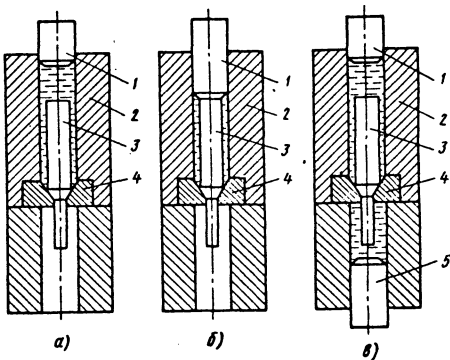


Рис. 1.7. Схемы процесса гидропрессования:

- а - гидростатическое прессование;
- б - гидромеханическое; в - с противодавлением;
- 1 - основной плунжер; 2 - контейнер;
- 3 - плунжер системы противодавления;
- 4 - матрица; 5 - выталкиватель

зернистая и равномерная структура повышает критическую степень деформации до разрушения и позволяет деформировать металл с большими разовыми деформациями (табл. 1.5). Значение этого результата состоит в возможности сокращения числа переходов при штамповке деталей из гидропрессованных заготовок.

Никелевые и тугоплавкие сплавы [4, 15]. Заготовки под штамповку из никелевых сплавов получают горячим гидропрессованием со степенью деформации не менее 75 % при температурах более низких, чем температура растворения упрочняющей γ' -фазы (табл. 1.6).

1.5. Технологическая пластичность* (%) титановых сплавов в состоянии поставки (числитель) и после горячего гидропрессования (знаменатель)

Марка сплава	Температура гидропрессования, °С					
	700	800	900	1000	1100	1200
BT9	20	30	72	85	84	81
	42	48	87	95	87	81
BT18	10	15	26	87	83	-
	34	43	89	95	92	-

*Усредненная относительная деформация до разрушения при растяжении и сжатии.

1.6. Рекомендуемые режимы горячего гидропрессования жаропрочных никелевых сплавов [15]

Марка сплава	Температура, °С	
	полного растворения γ' -фазы	горячего гидропрессования
ЖС6КП	1180	1080 - 1100
ЖС6К	1210	1120 - 1160
ЖС6У	1225	1140 - 1170
ХН56МКЮ (ЭП109)	1160	1040 - 1070
ХН52 КМВЮТ (ЭП220)	1180	1080 - 1100

При режимах гидропрессования, приведенных в табл. 1.6, в заготовках формируется ультрамелкозернистая структура с размером зерна 5 - 7 мкм, способная при последующей деформации к проявлению сверхпластичности.

Для получения заготовок из сплавов тугоплавких металлов под штамповку при температурах 1500 - 2000 °С необходимо предусмотреть специальные мероприятия по предотвращению окисления поверхности заготовок, которое интенсивно происходит при температурах более 500 °С. С точки зрения высокого гидростатического давления и равномерности распределения деформаций наилучшие условия для формирования благоприятной структуры создаются при гидропрессовании со степенями деформации 60 - 90 %. Для исклю-

чения вероятности появления трещин на заготовках гидропрессование рекомендуется осуществлять с противодавлением 150 - 200 МПа.

1.2.5. Плиты. Из плитовых заготовок в кузнечно-штамповочном производстве наиболее часто применяют типовые алюминиевые плиты с размерами, мм: ширина до 2500, длина до 10000 и толщина 10 и более.

Для получения качественных толстых плит с равномерной структурой и свойствами необходимы следующие соотношения толщин плит h и диаметров рабочих валков D_B :

h , мм	50 - 60	100 - 120	200 - 220
D_B , мм	700	1000	1800 - 2000

Основным параметром, влияющим на качество прокатываемого металла, является диаметр рабочего вала, который должен быть не менее чем в 6 - 8 раз больше толщины прокатываемой плиты. Качество плит во многом зависит от качества исходного слитка. Структуру и свойства слитка можно улучшить при увеличении скорости кристаллизации. Применяемые методы литья не обеспечивают равномерности свойств плит (плиты толщиной более 30 мм, прокатанные из плоского слитка, имеют заметно пониженные свойства по толщине). При прокатке плит из плоских слитков некоторых сплавов (АМгб и др.) для улучшения поверхности применяют технологическую плакировку слитков алюминием (толщина плакировки обычно не превышает 1,5 % от толщины плиты).

Для устранения или уменьшения коробления, вызванного закалкой, плиты в свежезакаленном состоянии подвергают правке растяжением на 1 - 2 % ее длины.

Освоено также производство плит из термически упрочняемых сплавов. Плиты изготавливают прокаткой с последующими закалкой и правой растяжением. Габаритные размеры плит: $(20+100) \times (800+1700) \times (5400+12000)$ мм. Максимальные размеры плит из алюминиевых сплавов - $18300 \times 3650 \times 152$ мм.

Закалку плит проводят в вертикальных закалочных печах с воздушной циркуляцией. Для снятия внутренних напряжений после закалки плиты правят растяжением (остаточная деформация 1,7 - 2,5 %). Допустимые остаточные напряжения после правки не более 20 - 30 МПа. Максимальное время перерыва между закалкой и правой растяжением 6 ч, т.е. правка должна быть проведена до завершения процесса естественного старения. Механические свойства материала плит определяют в направлении, перпендикулярном их плоскости, если толщина плит не превышает 40 мм. Кривизна плит на всей длине, мм, не более: 3,5 продольная; 3 - 5 поперечная.

В табл. 1.7 и 1.8 приведены механические свойства алюминиевых плит, в табл. 1.9 и 1.10 - допуски на их толщину. Допустимая разнотолщинность плит толщиной 11 - 80 мм составляет 0,25 - 0,50 мм; допуски, мм: на ширину $\pm 0,40 + \pm 2,0$; на длину 30 - 200; на неплоскостность (на 1 м длины) 2 - 10.

**1.7. Механические свойства (при растяжении) алюминиевых плит,
не упрочняемых термообработкой**

Марка сплава	Толщина*1, мм	$\sigma_B \cdot 10^{-2}$, МПа	$\sigma_{0,2} \cdot 10^{-2}$, МПа	Относительное удлинение при $l = 11,3$ мм, %, не менее
АД00; АД0; АД1; АД	12 - 25	0,8	-	18
	28 - 80	0,7	-	15
	Св. 80	-	-	-
АМц; АМцС	12 - 25	1,2	-	15
	28 - 80	1,1	-	12
АМг2*2	12 - 25	1,8	-	7
	28 - 80	1,6	-	6
	Св. 80	-	-	-
АМг3*2	12 - 25	1,9	0,7	12
	28 - 80	1,7	0,6	11
	Св. 80	-	-	-
АМг5*2	12 - 25	2,7	0,12	13
	28 - 80	2,6	0,11	12
	Св. 80	-	-	-
АМг6, АМг6Б*2	22 - 50	3,0	0,14	6
	55 - 80	2,8	0,13	4
	Св. 80	-	-	-
АМг61М; 1561М; АМг61; 1561	12 - 25	3,4	1,8	12
	28 - 50	3,4	1,8	10
	55 - 60	3,2	1,6	10
	Св. 60*1	-	-	-

*1 Механические свойства не регламентируются.

*2 Состояние поставки плит - горячекатаные, без термической обработки

1.8. Механические свойства (при растяжении) термически упрочняемых алюминиевых плит

Марка сплава	Состояние испытываемых образцов	Толщина, мм	$\sigma_B \cdot 10^{-2}$, МПа	$\sigma_{0,2} \cdot 10^{-2}$, МПа	Относительное удлинение при $l = 11,3$ мм, %, не менее
1	2	3	4	5	6
АВ	Т	12 - 25	1,8	-	14
		28 - 40	1,7	-	12
		45 - 80	1,7	-	10
		Св. 80*	-	-	-
	Т1	12 - 25	3,0	-	7
		28 - 40	2,9	-	6
Д1	Т	12 - 25	3,8	2,2	11
		28 - 40	3,7	2,2	8
		45 - 70	3,5	2,0	6
		75 - 80	3,2	2,0	5
		Св. 80	-	-	-
		Св. 80	-	-	-
Д16	Т	12 - 25	4,3	2,8	7
		28 - 40	4,0	2,6	6
		45 - 70	3,8	2,5	4
		75 - 80	3,5	2,5	3
		Св. 80	-	-	-
		Св. 80	-	-	-

Продолжение табл. 1.8.

1	2	3	4	5	6
Д16ч	Т	11 - 25	4,4	3,0	8
		26 - 40	4,3	2,9	7
		41 - 50	4,3	2,9	6
		51 - 60	4,2	2,9	4
	Т1	11 - 25	4,6	4,1	5
Д18*	Т	12 - 25	4,3	2,8	7
		28 - 40	4,0	2,6	5
		45 - 70	3,8	2,5	4
		70 - 80	3,5	2,5	3
		Св. 80	-	-	-
Д20	Т1	12 - 80	2,8	-	12
В95		12 - 80	3,8	2,8	8
		12 - 25	5,0	4,2	4
		28 - 40	5,0	4,2	3
		45 - 50	4,8	4,0	2
	51 - 60	4,0	3,9	2	
АК4*-1ч	Т1	12 - 25	4,0	3,3	6
		28 - 80	3,9	3,0	6
		40 - 80	3,8	-	4
ВАД1	-	11 - 25	4,2	2,7	7
		26 - 40	3,9	2,5	5
		41 - 70	3,7	2,4	4
		71 - 80	3,4	2,4	3
В93лч*	Т1	40 - 50	5,0	4,3	6
		40 - 50	4,6	-	3

* Приведены механические свойства образцов, вырезанных перпендикулярно плоскости плиты; для образцов из других алюминиевых сплавов - механические свойства, определяемые поперек прокатки.

Пр и м е ч а н и я: 1. Условные обозначения Т и Т1 - термическая обработка, состоящая в закалке, соответственно, после естественного и искусственного старения.

2. Относительное удлинение плит дано при $l_0 = 10D$.

3. Относительное удлинение плит из сплава АК4-1ч приведено при δ_5 , а из Д16 и В95 - при $l_0 = 4D$

1.9. Предельные отклонения толщины алюминиевых плит повышенного качества (марка сплава АМг6)

Размеры, мм

Толщина плиты	Предельные отклонения плит при их ширине		
	1200	1400; 1500; 1600	1800; 2100; 2200; 2500; 2900; 3000; 2700;
1	2	3	4
11,0	$\pm 0,4$	$\pm 0,4$	$\pm 0,44$ $\pm 0,46$ $\pm 0,48$ $\pm 0,50$ $\pm 0,52$ $\pm 0,54$ $\pm 0,56$

Продолжение табл. 1.10.

1	2	3	4	5	6	7	8	9
22 25 28 30	$\pm 0,75$	$\pm 0,75$	$\pm 1,5$	$\pm 1,5$	$\pm 1,5$	$\pm 1,5$	$\pm 1,5$	$\pm 2,0$
32 35 38 40 45	$\pm 1,0$	$\pm 1,0$	$\pm 1,5$	$\pm 1,5$	$\pm 1,5$	$\pm 1,5$	$\pm 1,5$	$\pm 2,5$
50 55 60 65	$\pm 1,5$	$\pm 1,5$	$\pm 2,0$	$\pm 2,0$	$\pm 2,0$	$\pm 2,0$	$\pm 2,0$	$\pm 3,0$
70 75 80	$\pm 3,0$	$\pm 3,5$	$\pm 3,5$	$\pm 3,5$	$\pm 3,5$	$\pm 3,5$	$\pm 3,5$	$\pm 4,0$
85 90 100 120 140 160 180 200	$\pm 3,5$	$\pm 3,5$	$\pm 5,0$	$\pm 5,0$	$\pm 5,0$	$\pm 5,0$	$\pm 5,0$	-

1.2.6. Трубные заготовки для пластического деформирования. В общем объеме заготовок (литых, из листового и сортового проката поковок), применяемых для производства деталей машин, более 8 % составляют стальные трубы. Широкому использованию трубных заготовок для производства таких деталей, как высокие втулки, гильзы, цилиндры и др., препятствуют невысокая точность труб, их достаточно высокая цена, отсутствие отработанных средств безотходного разделения их на штучные заготовки. Однако при мелкосерийном и серийном производстве эти факторы становятся менее значимыми в том случае, если затратная технология формообразования деталей из труб только методом резания заменяется на прогрессивные процессы формообразования методами горячего, полугорячего и холодного деформирования.

Точность труб характеризуется определенными показателями, в частности, *разностенностью*. Различают продольную, попереч-

ную и местную разностенности. *Продольная разностенность* определяется как изменение толщины стенки трубы вдоль ее длины. За *поперечную разностенность* принимают эксцентриситет расположения наружной и внутренней боковых поверхностей трубы. *Местная разностенность* связана с зачистками, забоинами, рисками и тому подобными дефектами на боковых поверхностях. Установлено, что поперечная разностенность превышает продольную в 5 - 6 раз и определяет точность труб.

Отклонения диаметров стальных труб и их разностенность нормируются стандартами (табл. 1.11 и 1.12).

Точностные параметры труб из алюминия и его сплавов устанавливает ГОСТ 18482-79 (табл. 1.13 и 1.14). В соответствии с ГОСТом трубы изготавливают из алюминия: АД0 и АД1 и из его сплавов: АМЦ, АМЦС, АМг2, АМг3, АМг5, АМг6, АД31, АВ, Д1, Д16, АК6.

1.11. Предельные отклонения диаметров стальных труб

Диаметры труб, мм	Предельные отклонения диаметров труб				
	горячекатаных по ГОСТ 8732-78 при точности		прецизионных по ГОСТ 9567-75	холоднодефор- мированных по ГОСТ 8734-75	прецизионных по ГОСТ 9667-75
	повышенной	нормальной			
Св. 5 до 10	±0,5%		±0,35 мм	±0,15 мм	±0,1 мм
Св. 10 до 30				±0,30 мм	
Св. 30 до 40				±0,40 мм	
Св. 40 до 50	±0,8		±1,0%	±0,8%	±0,20 мм
Св. 50 до 80					±0,35 мм
Св. 80 до 120					±0,50 мм
Св. 120 до 219	±0,8		±1,0%	±0,8%	±0,8 %
Св. 219					

1.12. Предельные отклонения толщин стенок стальных труб

Толщина стенок, мм	Предельные отклонения толщин труб				
	горячекатаных по ГОСТ 8732-78 при точности		прецизионных по ГОСТ 9567-75	холоднодефор- мированных по ГОСТ 8734-75	прецизионных по ГОСТ 9667-75
	повышенной	нормальной			
До 1	±12,5 %		±10 %	±0,12 мм	±0,05 мм
Св. 1 до 5				±10 %	±7,5 %
Св. 5 до 15				-15,0 %	
Св. 15 до 30	+10,0 % -12,5 %	±12,5 %	±8 %	±8 %	±6 %
Св. 30	±10,0 %	+10,0 % -12,5 %			

1.13. Отклонения диаметров алюминиевых труб по ГОСТ 18482-79

Размеры, мм

Диаметр	Отклонение	Диаметр	Отклонение
18 - 50	±0,5	145 - 150	±1,5
52 - 60	±0,6	155 - 160	±1,6
65 - 70	±0,7	165 - 170	±1,7
75 - 80	±0,8	175 - 180	±1,8
85 - 90	±0,9	185 - 190	±1,9
95 - 110	±1,0	195 - 200	±2,0
115 - 120	±1,2	210 - 220	±2,2
125 - 130	±1,3	230 - 250	±2,5
135 - 140	±1,4	260 - 300	±2,8

1.14. Отклонения толщины стенок алюминиевых труб по ГОСТ 18482-79

Толщина стенки (s), мм	Отклонение		Толщина стенки (s), мм	Отклонение	
	мм	% от s		мм	% от s
1,5 2,0	±0,30 ±0,40	±20	17,5 20,0 - 22,5	±1,6 ±1,8	±9
2,5 - 3,5	±0,45		25,0	±2,0	
4,0 - 5,0	±0,50	±10	27,5 30,0	±2,2 ±2,4	±8
6,0 7,0	±0,60 ±0,70				
7,5	±0,75				
8 10,0	±0,80 ±1,0	±10	32,5 - 35,0 37,5	±2,6 ±2,8	±7,5
12,5 15,0	±1,2 ±1,4		40,0	±3,0	

Нормальные ряды:

наружных диаметров, мм: 18; 20; 22; 25; 28; 30; 32; 35; 38; 40; 42; 45; 48; 50; 52; 55; 58; 60; 65; 70; 75; 80; 85; 90; 95; 100; 105; 110; 115; 120; 125; 130; 135; 140; 145; 150; 155; 160; 165; 170; 175; 180; 185; 190; 195; 200; 210; 220; 230; 240; 250; 260; 270; 280; 290; 300;

толщин стенок, мм: 1,5; 2,0; 2,5; 3,0; 3,5; 4,0; 5,0; 6,0; 7,0; 7,5; 8,0; 10,0; 12,5; 15,0; 17,5; 20,0; 22,5; 25,0; 27,5; 30,0; 32,5; 35,0; 37,5; 40,0.

Более точными, и поэтому более дорогими, являются алюминиевые холоднодеформируемые трубы по ГОСТ 18475-82.

Наряду с получением деталей (типа колец, втулок, цилиндров и др.) типовыми технологическими процессами (высадкой на горизонтально-ковочных машинах, раскаткой, обжимом на радиально-обжимных машинах, электровысадкой) их можно изготавливать также и холодной объемной штамповкой (ХОШ) с использованием операций высадки, прямого и обратного выдавливания, обжима, раздачи, редуцирования и раскатки.

При производстве деталей типа высоких втулок, гильз и цилиндров технологически наиболее обоснованы операции выдавливания с использованием плавающих оправок. Детали с уступами и фланцами достаточно большой высоты ($4 < H/d < 10$) могут быть получены методами ХОШ при эффективном сочетании операций выдавливания на плавающей оправке, обжима, раздачи, вытяжки с утонением и высадки.

Литые трубные заготовки из цветных металлов по ГОСТ 24301-80 Е, полученные методом полунепрерывной разливки, могут быть подвергнуты деформированию в горячем или холодном состоянии. В последнем случае - в условиях вестороннего неравномерного сжатия (например, с применением противодавле-

ния при выдавливании). Рациональный выбор технологического процесса ХОШ позволяет уменьшить разностепенность поковки по сравнению с исходной заготовкой на 50 %.

1.3. ТЕРМОМЕХАНИЧЕСКИЕ УСЛОВИЯ И РЕЖИМЫ ДЕФОРМАЦИИ

Термомеханические условия пластической деформации характеризуются температурой и скоростью деформирования, схемой напряженного состояния, скоростью и степенью деформации, уровнем контактных давлений. Схему напряженного состояния материала оценивают величиной растягивающих напряжений и отношением среднего нормально напряжения (σ) к напряжению текучести в характерных областях. За напряжение текучести (σ_s) принимают напряжение пластического линейного растяжения или сжатия, приводящее при данной температуре к данным интенсивности скоростей деформации $\dot{\epsilon}_i$ и интенсивности накопленных деформаций e_i .

При линейном сжатии

$$\dot{\epsilon}_i = v/h, \quad e_i = \ln(h_0/h);$$

при линейном растяжении

$$\dot{\epsilon}_i = v/l, \quad e_i = \ln(F_0/F);$$

здесь v - скорость относительного перемещения крайних поперечных сечений испытуемого образца;

l - текущая длина растягиваемого образца;

h_0 и h - начальная и конечная высоты сжимаемого образца;

F_0 и F - начальная и текущая площади поперечного сечения растягиваемого образца.

Напряженное состояние элементарного объема считают мягким, если растягивающие напряжения здесь отсутствуют, и считают жестким, если значительны растягивающие напряжения, вызывающие опасность разрушения материала. За показатель жесткости напряженного состояния принимают величину

$$\Pi = 3\sigma/\sigma_s.$$

В условиях пластического линейного растяжения

$$\sigma = \sigma_s/3 \text{ и } \Pi = +1,$$

в условиях пластического линейного сжатия

$$\sigma = -\sigma_s/3 \text{ и } \Pi = -1.$$

Чем меньше значение показателя Π , тем выше уровень контактных давлений на материал. Скоростью деформирования v называют скорость перемещения той контактной поверхности обрабатываемого материала, на которую действует усилие деформирования P_d , в направлении этого усилия. Интегральную оценку скорости деформации материала проводят по формуле

$$\dot{\epsilon} = \frac{P_d v}{V\sigma_{\text{ли}}},$$

где V - объем материала, подвергаемый в рассматриваемый момент времени τ пластической деформации; $\sigma_{\text{ли}}$ - интегральное по объему V напряжение текучести материала.

Интегральную оценку степени деформации материала проводят по формуле

$$e = \int_0^{\tau_d} \dot{\epsilon} d\tau,$$

где τ_d - время деформирования.

Нагрузки деформирования, структура и механические свойства материала, уровень остаточных напряжений зависят от соотношения процессов упрочнения и разупрочнения материала, проходящих при его деформировании. Упрочнение материала является результатом повышения дефектности его кристаллической структуры, которая усиливается с ростом интенсивности скоростей деформаций и накопленных деформаций. К разупрочнению материала приводят диффузионные процессы, повышающие упорядоченность его структуры. Скорости диффузионных процессов тем выше, чем выше абсолютная температура деформирования T и чем ниже абсолютная температура плавления $T_{\text{пл}}$.

Скорости деформирования и скорости деформации большинства освоенных сплавов приведены в табл. 1.15.

Упрочнение деформируемого материала оценивают по интенсивности роста напряжений текучести с ростом интенсивностей скоростей деформации $\dot{\epsilon}_i$ и накопленных деформаций e_i . В непрерывных (без пауз) процессах горячего деформирования при значениях $e_i > 0,2 \sigma_s$ преимущественно зависит от интенсивности скоростей деформации

$$\sigma_s = C\dot{\epsilon}_i^m,$$

где C и m - характерные для материала постоянные, зависящие от температуры деформации (табл. 1.16). При холодной деформации влияние интенсивности скоростей деформации на упрочнение материала незначительно и σ_s приближенно оценивают равенством

$$\sigma_s = B e_i^n,$$

где B и n - характерные для материала постоянные (табл. 1.16).

1.15. Скорости деформирования и деформации в типовых технологических процессах [12]

Операция	Оборудование	Скорость	
		деформирования, м/с	деформации, с ⁻¹
Горячая ковка	Гидравлический пресс	0,01 - 0,3	0,05 - 0,5
	Молот	3 - 9	0,5 - 5,0
Горячая объемная штамповка	Молот	3 - 9	3 - 30
	Кривошипный пресс	0,15 - 0,4	3 - 30
	Гидравлический пресс	0,01 - 0,4	0,3 - 3,0
Холодная объемная штамповка	Кривошипный пресс	0,1 - 0,3	0,5 - 5,0
	Гидравлический пресс	0,01 - 0,3	0,1 - 5,0
Листовая штамповка	Кривошипный пресс	0,01 - 0,3	0,2 - 2,0
	Гидравлический пресс	0,01 - 0,3	0,2 - 2,0

1.16. Характеристики процессов упрочнения сплавов

Сплав	Горячая деформация			Холодная деформация		
	Температура, °С	C , МПа	m	Температура, °С	B , МПа	n
<i>Стали</i>						
45	900	158	0,12	20	1000	0,16
	1200	56	0,19			
12X18H9T	900	215	0,07			
	1150	100	0,1			
<i>Титановые сплавы</i>						
OT4-0	700	210	0,13	20	1300	0,12
	900	80	0,16			
BT3-1	800	240	0,14			
	950	80	0,16			
<i>Медные сплавы</i>						
Л62	700	60	0,2	20	750	0,3
	850	30	0,24			
БрОФ7-0,15	700	160	0,14			
	800	120	0,16			
<i>Алюминиевые сплавы</i>						
Д16	400	105	0,06	20	400	0,14
	450	75	0,08			
B95	400	100	0,07			
	450	75	0,12			

Изменение механических характеристик и структуры материала в процессе его деформирования оценивают по кривым упрочнения, диаграммам рекристаллизации и кривым пластичности. *Кривые упрочнения* описывают зависимость σ_s от интенсивностей накопленных деформаций и скоростей деформаций при различных температурах; *диаграммы рекристаллизации* - изменение величины зерна в структуре материала от изменений температуры и интенсивности накопленных деформаций; *кривые пластичности* - зависимость пластических характеристик материала, устанавливаемых при механических испытаниях, от температурно-скоростных режимов испытаний.

Под *деформируемостью материала* в ходе технологического процесса понимают возможность достижения необходимых интенсивностей накопленных деформаций без разрушения. Деформируемость оценивают по предельно допустимой до разрушения интенсивности накопленных деформаций $[e]$. Зависимость $[e]$ от температуры деформации и структурно-фазового состояния материала устанавливают по результатам механических испытаний.

Принимают, что в испытаниях на растяжение $[e] = \ln[1 / (1 - \psi)]$, в испытаниях на кручение $[e] = \sqrt{3}\pi dn / l$, в испытаниях на сжатие $[e] = \ln(h_0/h_k)$, где ψ - полное относительное сужение растягиваемого цилиндрического образца; d и l - соответственно диаметр и длина скручиваемого образца; n - предельное (до разрушения скручиваемого образца) число оборотов; h_0 и h_k - соответственно начальная и конечная высоты сжимаемого до разрушения образца.

Прогнозирование деформируемости материала проводят либо по данным технологических проб, либо по двум *феноменологическим критериям разрушения*. По первому критерию предельная интенсивность накопленных деформаций $[e]$ определяется показателем жесткости напряженного состояния Π в рассматриваемой области деформируемого материала и изменением Π в ходе деформирования. Связь между $[e]$ и Π устанавливают по данным регрессионного анализа механических испытаний на растяжение, кручение и сжатие. По второму критерию разрушения разрушение

наступает в том случае, если в элементарном объеме материала работа растягивающихся напряжений, совершаемая за счет интенсивности накопленных деформаций, превышает предельное значение, оцениваемое по результатам механических испытаний на растяжение.

Как правило, деформируемость металлов с гранцентрированной кубической решеткой наиболее высока, а металлов с гексагональной решеткой наиболее низка. Деформируемость сплавов, являющихся твердыми растворами, понижается с увеличением различия в атомных радиусах металла-растворителя и растворимого металла, с увеличением различия в температурах плавления этих металлов, с уменьшением растворимости легирующих компонентов. Деформируемость сплавов с двух- и многофазной структурой снижается с увеличением объемной доли вторичных фаз, повышением неравномерности распределения фаз, усилением различия в прочностных характеристиках фаз, увеличением размеров частиц вторичных фаз и с приближением формы этих частиц к пластинчатой.

При горячей деформации сплавов, имеющих ультрамелкое зерно (менее 10 мкм) и двухфазную структуру, в определенном диапазоне температур и малых скоростей деформации (менее 0,01 с⁻¹) возможно повышение в сотни и более раз относительных растягивающих деформаций в областях одно- и двухосного растяжения. При этом многократно повышается предельная интенсивность накопленных деформаций и многократно снижается уровень напряжений текучести материала. Соответствующий режим деформирования называют режимом *сверхпластичности материала*.

Основными параметрами режима деформации являются температура материала, скорость деформирования и распределение интенсивности накопленных деформаций. Граничные значения этих параметров взаимно связаны.

Температура деформируемого материала T должна удовлетворять следующим условиям:

$$\min(T_1 - \Delta T, T_2 - \Delta T, T_3 - \Delta T) \geq T \geq \max(T_4, T_5, T_6, T_7),$$

где T_1 и T_2 - температуры, превышение которых приводит соответственно: к чрезмерному окислению поверхности материала или к оплавлению границ зерен материала и чрезмерному росту зерен (при принятом времени деформирования), неисправимому последующей пластической деформацией или термической обработкой; T_3 и T_4 - верхняя и нижняя границы температурного интервала, в котором в областях деформируемого материала с жестким напряженным состоянием предельная интенсивность накопленных деформаций не ниже уровня, необходимого для реализации технологического процесса; T_5 - температу-

ра, превышение которой после деформации вызывает чрезмерный рост зерен; T_6 и T_7 - температуры, ниже которых усилие деформирования и контактные нагрузки на инструмент превышают соответствующие допустимые уровни; ΔT - увеличение температуры материала в результате тепловыделения при пластической деформации с учетом теплообмена в материале и с окружающей средой.

Скорости деформирования устанавливают с учетом следующих ограничений времени деформирования τ_d :

$$\max(\tau_1, \tau_2) \leq \tau_d \leq \min(\tau_3, \tau_4),$$

где τ_1 - время, за которое температура материала, оцениваемая с учетом тепловыделения в ходе пластической деформации, снижается в результате теплообмена до допустимого верхнего значения температуры T ; τ_2 - время деформирования, при котором чрезмерны инерционные нагрузки в деформируемом материале; τ_3 - время, за которое температура материала в результате теплообмена с окружающей средой достигает допустимого нижнего значения температуры T ; τ_4 - время, за которое температура инструмента в результате теплообмена с деформируемым материалом повышается до предельной величины, допускаемой его несущей способностью.

Распределение интенсивности накопленных деформаций в деформируемом материале зависит от построения технологических переходов в технологическом процессе и от геометрии исходных заготовок. Оно должно удовлетворять следующим ограничениям:

$$\max(e_1, e_2) \leq e_i \leq \min(e_3, e_4, e_5),$$

где e_1 - значение e_i , при котором достигается необходимый минимальный уровень механических свойств материала; e_2 и e_3 - значения e_i , соответствующие первому и второму максимумам размеров рекристаллизованных зерен на диаграммах рекристаллизации в принятом температурном интервале деформации; e_4 - значение e_i , при котором контактные нагрузки на инструмент достигают допустимого уровня; e_5 - предельно допустимая интенсивность накопленных деформаций в областях материала с жестким напряженным состоянием.

В табл. 1.17 приведен диапазон температур горячей деформации некоторых сплавов, а также приведены средние значения предельной интенсивности накопленных деформаций и контактных давлений на инструмент при горячем и холодном деформировании этих сплавов при штамповке. Скорости деформирования в этих случаях принимают максимально возможными с учетом указанных выше ограничений на время деформирования.

1.17. Температуры деформации, предельные интенсивности накопленных деформаций [ε] и контактные давления q в операциях штамповки

Сплав	Холодная деформация		Горячая деформация		
	[ε]	q, МПа	Температура, °С	[ε]	q, МПа
<i>Стали</i>					
45 12Х18Н9Т	0,9	1200 - 2300 1200 - 2300	1200 - 900 1150 - 900	1,6	500 - 650 600 - 750
<i>Титановые сплавы</i>					
ОТ4-0 ВТЗ-1	0,7	1200 - 1800 1200 - 1800	900 - 700 950 - 800	1,6 0,9	500 - 650 600 - 850
<i>Медные сплавы</i>					
Л62 БрОФ7 - 0,15	1,6 0,7	1000 - 1500 1000 - 1800	850 - 700 800 - 700	1,6 1,2	400 - 600 400 - 600
<i>Алюминиевые сплавы</i>					
Д16 В95	0,7	1200 - 1800 1200 - 1800	450 - 400 450 - 400	1,6	400 - 650 450 - 650

Штамповку в режиме *неполной горячей (полугорячей) деформации* применяют для сплавов, склонных к интенсивному окислению при нагреве и характеризующихся чрезмерно низкой деформируемостью при холодной деформации. К таким сплавам относятся многие сплавы на основе молибдена, вольфрама и титана.

Режим полугорячей деформации применяют при объемной штамповке поковок из конструкционных сталей и медных сплавов латуней, для повышения точности поковок и качества их поверхности по сравнению с поковками, изготавливаемыми штамповкой в режиме горячей деформации. При полухолодной и полугорячей деформации используют минимально возможные температуры материала и максимально возможные скорости деформирования и интенсивности накопленных деформаций с учетом указанных ограничений.

Штамповку сложных по форме изделий из алюминиевых и титановых сплавов, к материалу которых предъявляют высокие требования по равномерности структуры и механических свойств, а также высокие требования к точности размеров, проводят в режиме *горячей изотермической деформации*. Для реализации такого режима температура инструмента должна быть равна температуре деформируемого материала. Процесс проводят при малых скоростях деформирования (менее 0,001 м/с) и

минимально возможных интенсивностях накопленных деформаций.

1.4. МЕТОДЫ, СРЕДСТВА И РЕЖИМЫ НАГРЕВА ЗАГОТОВОК

1.4.1. Печи и нагревательные устройства.

Нагрев металла перед обработкой давлением является одной из основных операций технологического производства поковок в кузнечно-штамповочных цехах. Широкий диапазон типов и конструкций применяемых печей определяется разнообразием предъявляемых к ним технологических требований, параметрами основного оборудования, видом и характером производства. Основными конструктивными элементами печи являются: источник генерации теплоты; средства механизации загрузки, выгрузки и транспортирования заготовок в рабочем пространстве печи; теплоноситель и атмосфера печи; средства, используемые для осуществления теплообмена между источником теплоты и нагревательными заготовками.

В сталеплавающих цехах широко распространены *пламенные печи* (прежде всего газовые). Решающее значение для эффективного сжигания топлива имеет правильный выбор топливосжигающих устройств.

Рядом преимуществ обладают получившие широкое распространение *радиационные и плоскостламенные горелки*. Конструктивно они выполнены таким образом, что их можно монтировать в своде печи. При сжигании газа

плоскопламенными горелками образуется факел с углом раскрытия 180°. В этом случае свод превращается в высокотемпературный излучатель теплоты, что обеспечивает эффективный равномерный нагрев сажки. Изготавливают также *скоростные горелки* СВП с воздухоохлаждаемыми камерами горения. Их поставляют в комплекте с горелочным камнем. Скорость вылета продуктов горения в рабочее пространство высокая - 150 м/с. Поэтому для таких печей характерна высокая тепловая мощность, что позволяет интенсифицировать процесс теплообмена в рабочем пространстве печи.

При нагреве заготовок из алюминиевых и титановых сплавов рекомендуется применять *электронагрев*, который дает возможность регулировать в широких пределах во времени и пространстве процесс нагрева, благодаря чему можно обеспечить: любые температурные режимы при высокой степени равномерности нагрева и точности поддержания заданных температур, выделение теплоты без введения в рабочее пространство продуктов сгорания топлива, а также проведение процесса в вакууме или контролируемых атмосферах. В электропечах сопротивления теплота выделяется *нагревателями* при протекании по ним электрического тока. В качестве материалов для нагревателей используют нихромы (нагрев до 1100 °С) и железохромоалюминиевые сплавы (нагрев до 1300 °С). Для более высоких температур выпускают нагреватели: карборундовые (нагрев до 1500 °С) и из дисилицида молибдена (нагрев до 1675 °С).

Для предупреждения перегрева заготовок нагреватели низкотемпературных печей помещаются за экраном, в высокотемпературных печах этого не делают во избежание быстрого выхода из строя нагревателей из-за низкой теплоотдачи. При нагреве алюминиевых заготовок, когда требуется высокая однородность температурного поля в пространстве печи, применяют принудительную циркуляцию атмосферы с помощью вентиляторов: перепад температуры в рабочем пространстве в этом случае не должен превышать 15 - 25 °С, а при необходимости в печах такого типа получают перепад не более 3 °С. Нагреватели помещают в канале контура циркуляции и закрывают их экранами от рабочего пространства печи.

Индукционный нагрев распространен в цехах массового производства. Его преимущества состоят в следующем: электрическая энергия передается непосредственно в нагреваемое тело, что позволяет осуществлять прямой нагрев заготовок и значительно увеличивать его скорость по сравнению с нагревом в печах косвенного действия, где изделия нагреваются с поверхности; максимальный уровень температур лимитируется только применяемыми огнеупорными материалами. Выбор

частоты питающего тока определяется электрическим КПД в сочетании с достаточно высокой скоростью нагрева. В зависимости от материала и толщины заготовки, температуры нагрева в промышленных установках используются частоты $50 - 2 \cdot 10^3$ Гц.

Для получения у точных поковок поверхностей высокого качества и низкой шероховатости применяют установки **безокислительного нагрева** с использованием жидких и газообразных защитных сред. Такой нагрев обеспечивает: экономию 2 - 5 % нагреваемого металла, переходящего при обычном нагреве в окалину; повышение стойкости штампов и инструмента, применяемого при обработке поковок резанием; возможность применения точных штампованных заготовок с минимальными припусками, что приводит к экономии металла и уменьшению затрат на обработку изделий резанием; увеличение межремонтных сроков работы печей; уменьшение расходов, связанных с очисткой печей и поковок от окалины.

Безокислительный (малоокислительный) нагрев металла в пламенных печах осуществляют несколькими способами. Основными из них являются два способа нагрева металла при двухстадийном сжигании природного газа: первый способ - газ сжигают в рабочем пространстве печи с коэффициентом расхода воздуха меньше единицы, с образованием защитной атмосферы, а продукты неполного сгорания дожигаются в отдельных камерах; второй способ - газ сжигается в рабочем пространстве печи непосредственно над заготовками; коэффициент расхода воздуха меньше 1; в результате создается защитный безокислительный слой продуктов неполного горения, которые затем в подсводовом пространстве дожигаются с использованием воздуха, подаваемого через специальные сопла, и образуют второй слой продуктов сгорания, отдающих теплоту заготовкам [6].

Рекуперация теплоты. Основную долю теплопотерь в газовых печах составляет теплота уходящих дымовых газов. При проектировании печей необходимо предусматривать рекуперацию этой теплоты. Основным способом возврата части теплоты в печь является нагрев воздуха для горения *отходящими дымовыми газами*, что позволяет снизить расход топлива и повысить температуру факела.

Наибольшую температуру подогрева воздуха (500 - 900 °С) можно получить в *керамических рекуператорах*. Их достоинством является также длительный срок службы. К недостаткам рекуператоров следует отнести их неплотность и трудность чистки дымовых каналов. Лишены этих недостатков *металлические рекуператоры*, работоспособность которых определяется жаростойкостью металла. В современных металлических рекуператорах, вы-

полненных из жаропрочных сплавов, достигается температура подогрева воздуха до 400 °С, что обеспечивает экономию топлива на 20 - 30 %.

Одним из способов рекуперации теплоты является применение *рекуперативных горелок*. Нагрев воздуха в них осуществляется пропуском продуктов сгорания через канал, заключенный в корпусе горелки. Применение рекуперативных горелок позволяет экономить 40 - 50 % топлива.

Наиболее широко в кузнечно-штамповочном производстве распространены **камерные печи**. Их основное достоинство, особенно в условиях единичного и серийного производства - возможность нагрева заготовок обширной номенклатуры (различных по форме, размерам и массе). Кроме того, эти печи просты по конструкции и не требуют для своего обслуживания персонала высокой квалификации. Совершенствование конструкций камерных печей направлено на улучшение качества нагрева, снижение удельного расхода топлива, уменьшение потерь металла с окальной, а также на решение проблемы механизации загрузки и выгрузки заготовок.

ВНИИТеплопроект разработан ряд типовых камерных нагревательных печей с различной площадью пода и массой садки (рис. 1.8). Для нагрева концов заготовок применяют камерную щелевую печь, состоящую из рабочего пространства прямоугольного сечения со щелью, обычно выполненной по длинной стороне печи. Продукты сгорания отводятся через щель или через проемы в кладке, предусмотренные в рабочем пространстве. Камерные щелевые печи отличаются высоким расходом топлива. Уменьшить расход газа и улучшить экономические показатели печи можно косвенным радиационным нагревом, который осуществляется путем сжигания газа с помощью сводовых радиационных или плоскопламенных горелок.

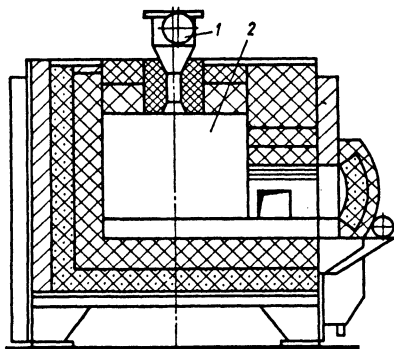


Рис. 1.8. Камерная печь:

- 1 - плоскопламенная горелка;
- 2 - рабочее пространство печи

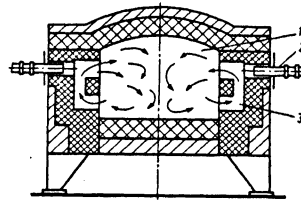


Рис. 1.9. Рециркуляционная камерная печь (разработка ВНИИПИТпроекта);

- 1 - рабочее пространство; 2 - горелка;
- 3 - рециркуляционный канал

Интенсификацию теплообменных процессов в камерных нагревательных печах можно осуществить, используя для этой цели высокоскоростные горелки. В рециркуляционных камерных печах используются газовые горелки в комплекте с пропорционализатором, разработанным ВНИИПромгаз (рис. 1.9). В этом устройстве готовится газозвдушенная смесь с использованием компрессионного воздуха, и к горелке подается готовая смесь. Такое конструктивное решение позволяет достичь истечения продуктов сгорания из горелочного туннеля со скоростью 180 - 200 м/с и предопределяет создание интенсивных циркуляционных потоков в объеме рабочего пространства. Печь представляет собой футерованную прямоугольную камеру, заключенную в жесткий металлический каркас. В кладке печи выполнены рециркуляционные устройства, состоящие из соосного с горелкой смесителя и подводящего канала. Для поддержания в печи заданной температуры используют двухпозиционную систему автоматического регулирования.

Перспективны для крупносерийного и массового производства мелких заготовок **печи с вращающимся подом** - кольцевые и тарельчатые. Основные преимущества этих печей: высокое качество нагрева, снижение утара металла и полная механизация трудоемких процессов по загрузке и выгрузке заготовок. Печи с вращающимся подом отличаются универсальностью теплового режима. На рис. 1.10 представлена кольцевая печь, состоящая из следующих основных узлов: жесткого основания, служащего опорой для подшипника центральной оси пода, роликов и механизма вращения; вращающегося пода, состоящего из металлоконструкции и огнеупорной кладки, обрешеченной с внутренней и наружной сторон двумя наполненными водой кольцевыми желобами, являющимися составной частью герметических затворов; теплоограждения рабочего пространства - "колпака", заключенного в прочную металлическую конструкцию. Огнеупорная футеровка "колпака" держится на металлических опорах, имеющих ножи, погруженные в заполненные водой желоба для уплотнения зазора между "колпаком" и вращающимся подом. "Колпак" установлен на трех винтовых домкратах, при помощи которых его можно поднять при необходимости чистки.

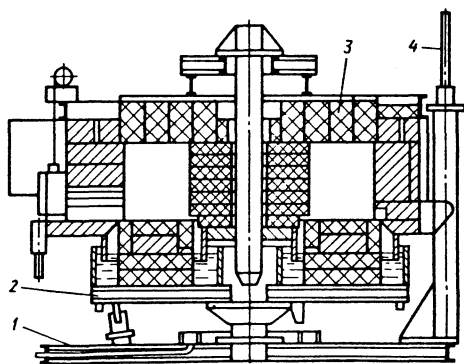


Рис. 1.10. Кольцевая печь:
1 - основание; 2 - вращающийся под;
3 - жопак; 4 - домкрат

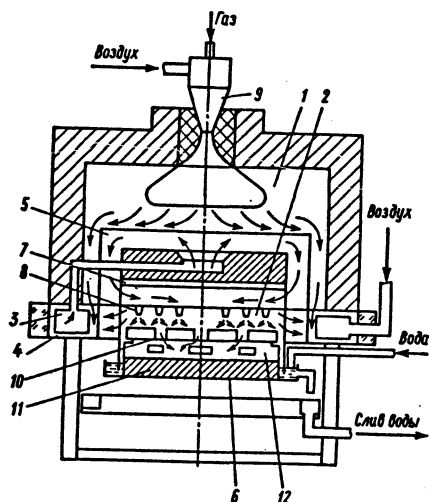


Рис. 1.11. Печь скоростного нагрева заготовок
из цветных металлов и сплавов

Для нагрева заготовок применяют *кольцевые печи безокислительного нагрева*, в которых рабочей атмосферой являются продукты неполного сгорания топлива. При нагреве заготовок из цветных металлов, например алюминия, непосредственно продуктами сгорания топлива происходит насыщение поверхности заготовок водородом; кроме того, при этом трудно избежать перегрева.

ВНИПИТеплопроект разработана *пламенная печь*, в которой нагрев металла осуществляется воздухом (рис. 1.11). Печь содержит топку 1, рабочую камеру 2, конвективный рекуператор 3, размещенный в дымовом канале топки 4, и радиационный рекуператор 5, расположенный внутри топки. Заготовки размещаются на поду 6. Радиационный рекуператор снабжен воздушным коллектором 7 с системой круглых сопел 8. В своде топки над радиационным рекуператором смонтировано горелочное устройство 9. Под рабочей камерой выполнен составной. Верхняя часть пода, обращенная в сторону рабочего пространства, снабжена перфорацией. Между футерованным основанием пода 11 и его перфорированной поверхностью 10 расположен коллектор 12 отработанного теплоносителя.

Печь работает следующим образом. Продукты сгорания топлива из горелки поступают в топку, затем, отдав часть теплоты на нагрев воздуха в радиационном рекуператоре, их удаляют через дымовой канал топки, где дополнительно нагревают воздух в конвективных рекуператорах, после чего продукты сгорания поступают в систему дымоудаления.

Подаваемый вентиляторами воздух поступает сначала в конвективные рекуператоры, где предварительно нагревается до 100 - 150 °С, затем поступает в радиационный рекуператор, в котором происходит окончательный нагрев до 550 - 600 °С. Оттуда воздух поступает в воздушный коллектор и затем через струйные сопла подается на нагреваемые заготовки.

Для транспортировки заготовок в рабочем пространстве печи, а также для осуществления операций загрузки и выгрузки применяется большое число механизмов, разнообразных по конструкции и по назначению.

Наиболее универсальными с точки зрения номенклатуры заготовок являются *сальничные печи с выдвижным подом*. Их используют для всего диапазона применяемых температур, они просты в обслуживании и эксплуатации. Их недостаток - недостаточная герметичность рабочей камеры, приводящая к теплотерям. В проходных толкательных печах заготовки укладываются на поддоны. Рабочий цикл организован таким образом, что при заталкивании в печь поддона с заготовками со стороны позиции загрузки весь ряд поддонов продвигается на один шаг, равный длине поддона, при этом со стороны выгрузки поддон с нагретыми заготовками частично выходит из печи и затем с помощью дополнительного устройства выгружается полностью. Освободившийся поддон с помощью механизма возврата транспортируется на позицию загрузки. Используется элек-

тромеханический привод толкателя с винтовым или реечным механизмом или гидравлический, более предпочтительный, благодаря своей компактности. Широко распространены конвейерные печи с различными типами конвейерных лент: сетчатыми, панцирными, цепными, и др. Тип конвейера выбирается в зависимости от вида заготовок и рабочей температуры печи [5].

Механизмы шагающих балок и подвижного пода целесообразно применять в печах с большой массой садки и высокой производительностью. Благодаря тому, что подвижные изнашивающиеся части механизма расположены вне печи, транспортировка изделий происходит при низком коэффициенте сопротивления. В печах полностью механизированы операции загрузки и выгрузки заготовок.

1.4.2. Параметры нагрева заготовок. Нагрев стальных слитков и заготовок произво-

дится в пламенных или электрических печах (камерных, методических, полуметодических, карусельных, индукционных). Индукционный нагрев жаропрочных сплавов не проводится. Для обеспечения высокого качества поверхности поковок применяют установки безокислительного нагрева. Режимы нагрева стальных заготовок указаны в табл. 1.18. Допускается их нагревать до температуры ниже предельной при соблюдении установленной температуры конца обработки для данного материала. Минимальная продолжительность нагрева заготовок (табл. 1.19) устанавливается в зависимости от ее поперечного размера и группы сталей, приведенных в табл. 1.18. Максимальное время нагрева определяется из расчета 0,7 мин на 1 мм толщины минимального, но не менее 20 мин.

1.18. Режимы нагрева стальных заготовок

Марка стали	Группа сталей	Номер температурного режима	Температура, °С		
			предельная нагрева	конца обработки	
10, 15, 20, 25, 30	I	3	1250	750	
35, 40, 45, 50			1220		
15ХА			1220	800	
30ХМА			1180	850	
65С2ВА, 65Г, 12ХН3А				800	
12Х2Н4А, 25ХГСА, 30ХГСНМА, 40ХН2ВА, 30Х2НВФА				850	
18Х15Н3М, 12Х13, 20Х13, 30Х13, 40Х13	III	3	1160	900	
12Х18Н9Т	I	2	1180	850	
30Х13Н7С2, 20Х13Н4Г9	III	3	1160	800	
40Х10С2М	II		1180	850	
30ХГСА	I		1160	900	
14Х17Н2	III	2	1150	850	
20Х3МВФ	II		1160	800	
20Х23Н18	I		1200	950	
ХН70Ю	III		1160	800	
36НХТЮ	II		1160	1050	
ХН60ВТ	III		1180	850	
Х18Н10Т	I		1	1160	980
ХН77ТЮ	II				

1.19. Время нагрева заготовок (мин) в зависимости от ее поперечного размера и группы сталей

Толщина или диаметр заготовки, мм	Группы сталей			Толщина или диаметр заготовки, мм	Группы сталей		
	I	II	III		I	II	III
0 - 5	3	4	5	111 - 120	69	86	105
6 - 10	4	5	8	121 - 130	77	98	117
11 - 15	6	8	11	131 - 140	86	109	129
16 - 20	8	10	15	141 - 150	94	119	145
21 - 25	10	13	17	151 - 160	106	134	162
26 - 30	13	16	20	161 - 170	117	148	179
31 - 35	15	19	23	171 - 180	127	160	195
36 - 40	18	22	27	181 - 190	136	170	211
41 - 45	20	25	30	191 - 200	145	184	224
46 - 50	22	29	35	201 - 210	153	192	238
51 - 55	25	32	38	211 - 220	163	204	253
56 - 60	29	36	43	221 - 230	171	214	265
61 - 65	32	40	48	231 - 240	180	226	279
66 - 70	34	44	51	241 - 250	190	239	295
71 - 80	40	52	60	251 - 260	200	251	310
81 - 90	48	60	70	261 - 270	210	263	325
91 - 100	55	70	82	271 - 280	220	276	341
101 - 110	61	78	94	281 - 290	230	289	357
				291 - 300	240	300	372

Нагрев заготовок из алюминиевых сплавов предпочтительно производить в электропечах с экранированными нагревательными элементами и принудительной циркуляцией газовой среды. Перепад температур в рабочей зоне не должен превышать 15 - 25 °С.

Деформирование заготовки из термически упрочняемых сплавов, а также литые заготовки из сплавов АВ, АК6, АК8 загружают в печь, предварительно разогретую до заданной температуры. Литые заготовки из сплавов, кроме АВ, АК6, АК8, могут загружаться как в разогретую, так и в холодную печь.

Время нагрева заготовок устанавливается в зависимости от диаметра или толщины заготовки из расчета 0,8 - 1 мин на 1 мм диаметра или толщины для заготовок диаметром или толщиной до 100 мм. Время нагрева отсчитывается с того момента, когда температура воздуха в печи станет равной нижнему пределу температурного интервалаковки - штамповки сплава. Максимальное время нагрева деформированных заготовок при первом нагреве не более 10 - 12 ч, при повторных нагревах не более 8 ч при условии, что температура нагрева металла не превышает 420 °С. При температуре выше 420 °С время повторного нагрева не превышает 4 ч. Для литых заготовок время нагрева не лимитируется. Температурные интервалыковки и штамповки приведены в табл. 1.20.

Нагрев титановых сплавов под ковку и штамповку на машиностроительных заводах рекомендуется проводить в электрических печах. Допускается в кузнечных цехах применение газовых печей с форкамерой, при этом атмосфера печи должна быть слабоокисли-

тельной. Количество нагревов должно быть регламентировано. Перепад температуры в рабочей зоне не должен превышать 40 °С. Температурные интервалыковки и штамповки приведены в табл. 1.21.

Нагрев заготовок из магниевых сплавов проводят в электрических печах. Температуры деформации зависят от марки сплава заготовок (табл. 1.22).

1.20. Оборудование и температуры деформации алюминиевых сплавов

Марка сплава	Оборудование	Температуры деформации, °С
1	2	3
АМц, АМг1, АМг2, АД31, АД33, АД35, АВ, АК6, АД0, АД1	Пресс гидравлический Молот или пресс механический	470 - 300
Д1, Д1ч, ВД17, АК8	Пресс гидравлический Молот или пресс механический	470 - 370 450 - 350
Д20, Д21, АК4	Пресс гидравлический Молот или пресс механический	470 - 350 430 - 320

Продолжение табл. 1.20

1	2	3
Д19ч, ВАД1, Д16ч	Пресс гидравлический Молот или пресс механический	470 - 350 430 - 350
В92, АМг3, АМг4, АМг5, АМг6	Пресс гидравлический Молот или пресс механический	430 - 320 430 - 300
В95, В96Ц, В96Ц3	Пресс гидравлический Молот или пресс механический	430 - 350 430 - 320

1.21. Температуры деформации титановых сплавов

Марка сплава	Температура, °С	
	ковки	штамповки
BT1	750 - 980	700 - 920
OT4	800 - 1020	800 - 950
BT5	850 - 1100	900 - 1100
BT6	800 - 1040	800 - 970
BT3-1	800 - 1050	850 - 980
BT8	800 - 1050	850 - 1000
BT9	800 - 1080	850 - 1000
BT14	800 - 1040	800 - 960
BT15	750 - 1050	700 - 920
BT16	700 - 1000	750 - 860
BT18	850 - 1100	900 - 1020
BT20	850 - 1080	850 - 1020
BT22	750 - 1050	750 - 950
BT23	750 - 1050	760 - 930
BT25	800 - 1080	850 - 1020
BT33	750 - 1020	750 - 860

1.22. Температурные деформации магниевых сплавов

Марка сплава	Температуры, °С, при штамповке	
	на молоте	на прессе
МА1	350 - 440	350 - 430
МА8-М	350 - 450	300 - 450
МА9	390 - 480	-
МА2	430 - 340	420 - 320
МА3	380 - 320	400 - 320
ВМ17	370 - 480	300 - 380
МА5	300 - 380	300 - 380
ВМД3	350 - 390	250 - 390
ВМ65-1	420 - 320	400 - 280
ВМД1	-	400 - 500

1.5. КОНТАКТНЫЕ УСЛОВИЯ ДЕФОРМИРОВАНИЯ В КУЗНЕЧНО-ШТАМПОВОЧНОМ ПРОИЗВОДСТВЕ

1.5.1. Специфика трения в очаге деформации, требования к смазочным средствам и защитно-технологическим покрытиям. Под элементарным технологическим процессом обработки металлов давлением (ОМД) принято понимать схему физико-механического воздействия на полуфабрикат заданной исходной формы с учетом получения требуемого конечного формоизменения.

Формоизменение непременно сопровождается контактным взаимодействием поверхностей обрабатываемого инструмента и обрабатываемого материала (рис. 1.12).

Эффективность этого взаимодействия в значительной степени определяется касательными силами, действующими по поверхностям касания инструмента и материала, т.е. силами контактного трения (F_1, F_2, \dots, F_i): они могут интенсифицировать процесс деформации (если они способствуют требуемому формоизменению исходного объема в заданном направлении), затормозить его или полностью исключить возможность его протекания.

В одном и том же элементарном процессе ОМД силы контактного трения между деформируемой заготовкой и инструментом могут оказывать как положительное, так и отрицательное влияние (рис. 1.13). Гипотетически возможно существование процессов, протекающих в условиях полного исключения влияния контактного трения (например, процессы формообразования встречными магнитными полями переменной интенсивности, рис. 1.14).

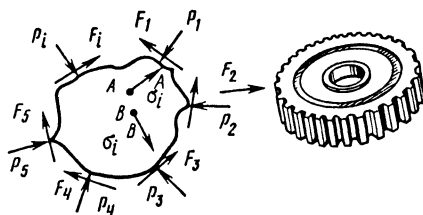


Рис. 1.12. Процесс обработки металлов давлением, представленный в виде схемы внешних сил:

P_1, \dots, P_i - внешние силы, приложенные к заготовке для требуемого направленного формоизменения;

F_1, F_2, \dots, F_i - контактные силы трения, вызываемые нормальными силами P_1, P_2, \dots, P_i

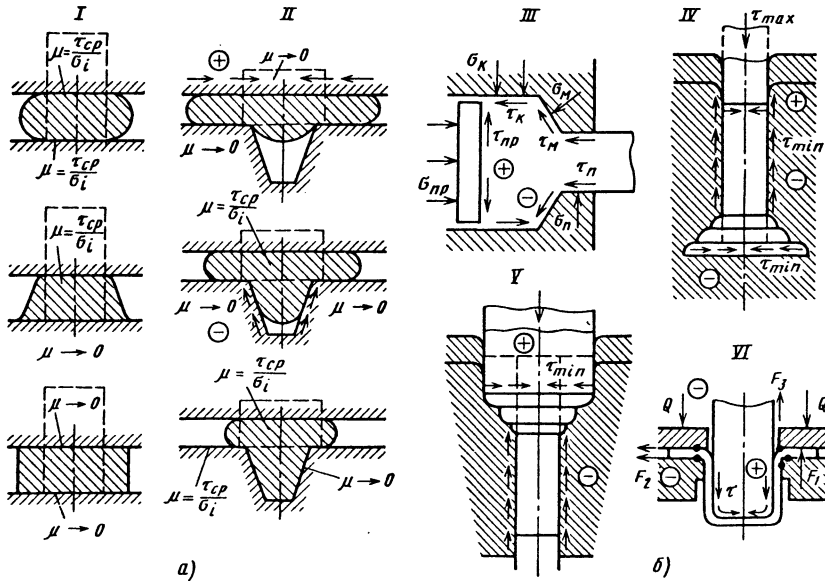


Рис. 1.13. Характерные процессы объемно-пластического деформирования и листовой штамповки, иллюстрирующие единство положительного и отрицательного влияния сил контактного трения на эффективность требуемого формоизменения:
 а - осадка I и штамповка II; б - прессование III; выдавливание IV и V, глубокая вытяжка VI
 (σ_K, τ_K - напряжения на стенках контейнера; $\sigma_{пр}, \tau_{пр}$ - напряжения на стенках пресс-шайбы;
 $\sigma_{п}, \tau_{п}$ - напряжения поверхности пояска)

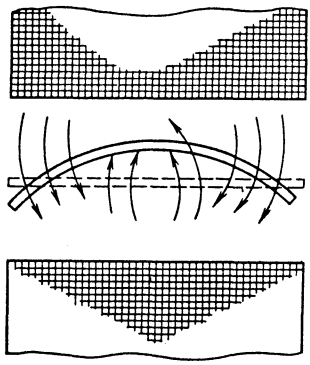


Рис. 1.14. Принципиальная схема процесса формообразования из листа действием встречных магнитных полей, где силы трения отсутствуют

Контактные условия деформирования при обработке металлов давлением характеризуются следующими основными положениями.

1. Контактное трение между поверхностями инструмента и деформируемой заготовки может оказывать как положительное, так и отрицательное действие. Оптимальное распределение интенсивности сил контактного трения по этим поверхностям контакта в одном и том же процессе обеспечивает достижение его наивысших технологических возможностей.

2. В процессах обработки давлением может иметь место любой режим трения: сухое трение (рис. 1.15, а и б), граничное или полусухое трение (рис. 1.15, в) и жидкостное (рис. 1.15, г). Эти режимы могут присутствовать как каждый в отдельности, так одновременно все режимы вместе в различных участках очага деформации одного и того же процесса. Один режим может переходить в другой на различных стадиях протекания процесса и в различных участках очага деформации.

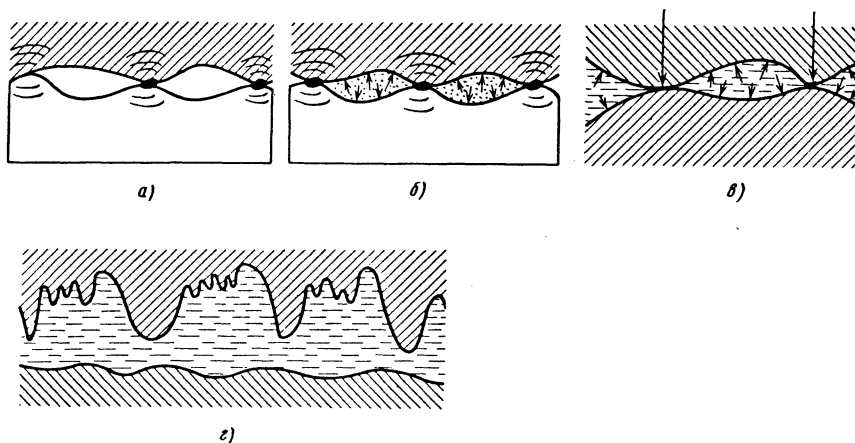


Рис. 1.15. Механические модельные схемы, иллюстрирующие различные режимы контактного трения при обработке металлов давлением:
 а - сухое трение в вакууме; б - сухое трение в газовой среде;
 в - граничное трение (полужидкостное); г - жидкостное (гидродинамическое) трение

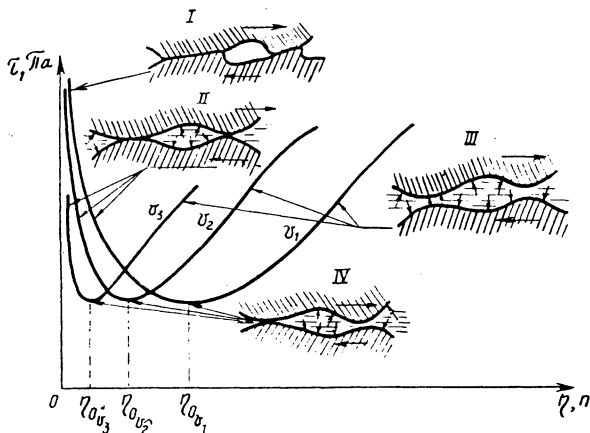


Рис. 1.16. Графическое изображение обобщенного закона трения $\tau = f(\eta, v, z)$:
 I - сухое трение; $\gamma = 0$; II - граничное трение, $1 > \gamma > 0$; III - нагруженное гидродинамическое трение; $\gamma = 1$; $\eta \gg \eta_0$; IV - оптимальное гидродинамическое трение,
 $\gamma = 1$; $v_3 > v > v_1$ - скорости деформирования

3. Под смазкой при обработке металлов давлением следует понимать неподвижную жидкую или адсорбционную смазочную пленку, а третью среду между двумя взаимно перемещающимися поверхностями твердых тел, одно из которых деформируемая заготовка, второе - поверхность инструмента. Смазочными материалами могут быть среды с вязкостью, равной или близкой нулю (газовая смазка), жидкие смазки - жидкости малой, средней, высокой вязкости и пластично-вязкие среды, суспензии, твердые пластичные

тела (типа битумов, парафинов, пластичных материалов).

4. Обобщенным параметром, количественно характеризующим интенсивность контактного трения в условиях любого режима трения при обработке металлов давлением, является не коэффициент трения, а удельная сила трения (т.е. сила трения, отнесенная к единице номинальной площади контактируемых поверхностей) или напряжение трения (сопротивление сдвигу) τ .

5. Напряжение трения τ зависит от физико-химической природы материалов и микрогеометрии трущихся поверхностей заготовки и инструмента, физико-механических (в главной степени вязкостных) свойств смазочной (разделяющей) среды, геометрии очага трения и режима трения (контактного давления, скорости скольжения и температурного поля в очаге трения). Химическая природа материалов трущихся поверхностей заготовки и инструмента влияет на напряжение трения меньше, чем указанные выше внешние условия.

В общем случае связь между напряжением трения τ и параметрами, определяющими режим трения при пластической деформации, определяется на основе обобщенного закона трения [11]:

$$\tau = \mu q(1 - \gamma) + \eta \frac{dv}{dz} \gamma,$$

где μ - коэффициент сухого трения скольжения; η - динамическая вязкость смазочной среды (для жидкостей) или условная (эффективная) вязкость - для суспензий, сухих

порошков пластичных металлов и других текстурированных систем; v - скорость сдвига (смещения) поверхности детали относительно инструмента; z - толщина слоя смазки; γ - коэффициент сплошности смазки трущихся поверхностей (при $\gamma = 0$ - сухое трение; при $1 > \gamma > 0$ - граничное трение; при $\gamma = 1$ - гидродинамическое трение).

В данном случае коэффициент сплошности смазки γ представляет собой отношение площади смазанной поверхности очага трения $S_{с.м.}$ ко всей площади трения $S_{о.бщ.}$, т.е.

$$\gamma = \frac{S_{с.м.}}{S_{о.бщ.}}$$

Графическое изображение обобщенного закона трения приведено на рис. 1.16.

1.5.2. Технологические смазки и интенсификаторы трения (табл. 1.23; 1.24), применяемые при ковке и штамповке, должны отвечать соответствующим требованиям, рекомендуемым для процессов обработки металлов давлением, и методикам выбора эффективных свойств смазок.

1.23. Технологические смазки, рекомендуемые для листовой штамповки при скорости деформирования до 0,3 м/с

Обрабатываемый материал	Технологическая смазка	Эффективная динамическая вязкость, Па·с
Коррозионно-стойкие легированные углеродистые стали*	Воздушно-сухое хозяйственное мыло	5·10 ⁴
	Окисленный петролатум (высокого окисления)	3·10 ³
	Асфальтовый битум + 50 % окисленного петролатума	6·10 ⁴
	Технический парафин	4·10 ⁴
	Церезин (горный воск)	6·10 ⁵
	Коллоидный графит (80 %) в масле "Вапор"	5·10 ⁵
Низкоуглеродистые стали	Коллоидный графит (40 %) + масло "Вапор"	500
	Окисленный петролатум + масло "Вапор" (80 %)	800
Алюминиевые сплавы, мягкая медь, латуни	Технический вазелин	50
	Окисленный петролатум (50 %) + масло "Вапор"	60
	Хозяйственное мыло (50 %) + вода	40

* Можно применять с предварительным покрытием лаком ХВЛ-21.

1.24. Смазки, рекомендуемые при горячей ковке и объемной штамповке

Металл или сплав	Технологическая смазка	Способ нанесения
Сплавы на основе алюминия	Масло с присадками графита Вода со взвешенными частицами графита Водный раствор (20 %-ный) технического мыла	Распыление
Коррозионно-стойкие, углеродистые и инструментальные стали	Мыло с присадками графита Мыло с присадками дисульфита молибдена и поваренной соли Соляной водный раствор	Распыление
Сплавы на основе титана	Масло с присадками графита Стекло­смазка (табл. 1.25)	Напыление Предварительное покрытие окуна­нием или напы­лением
Молибден, ниобий, вольфрам*	Стекло­смазка	Напыление, предварительное покрытие окуна­нием

*Ковка возможна без применения смазок - смазочный эффект обеспечивается пленкой жидких оксидов.

1.25. Химический состав стекло­смазок, %, рекомендуемых в различных странах для горячей обработки титановых и жаропрочных сплавов

Страна	Номер смазки	SiO ₂	Al ₂ O ₃	CaO	Na ₂ O	B ₂ O ₃	BaO	MgO	Al ₂ O ₃
СНГ	-	72 - 60	-	12 - 0,5	23 - 2	17 - 0	2 - 0	-	-
Франция	1	60	5	15	14	-	-	-	-
	2	72	4	8	13	-	-	-	-
	3	65	4	14	8	-	-	-	-
Швейцария	1	52,68	-	5,52	26,54	3,91	-	-	5,98
	2	51,26	-	3,06	31,72	8,12	-	-	6,55
	3	54,80	-	8,63	23,15	7,68	-	-	9,39
Англия	-	80 - 35	21 - 6	14 - 6	16,2	12 - 0	3 - 0	3,2	-
Япония	-	58,5	1,5	7	16	1	0,5	-	-

К смазочным материалам и интенсификаторам трения, рекомендуемым для применения в процессах обработки металлов давлением, предъявляются следующие требования.

1. Смазки должны обладать определенными физико-химическими свойствами, обуславливающими их технологические качества (безопасность для обслуживающего персонала в цехе, химическую нейтральность к металлу заготовки и инструмента, обеспечивать удобство ее несения и удаления с детали и инструмента).

2. Смазки должны обладать хорошей адгезионной способностью (хорошо смачивать покрываемые ею поверхности или прилипать к ним).

3. Смазки должны иметь максимально высокую термостойкость и термостабильность, т.е. не изменять своих физических и химиче-

ских свойств в зависимости от температуры трущихся поверхностей заготовки и инструмента, не расслаиваться и предельно сохранять свои вязкостные свойства.

4. Смазки должны позволять изменять вязкостные свойства в широких пределах.

Для заданных условий протекания процесса обработки металлов давлением, определяемых геометрическими параметрами трущихся поверхностей, величиной наибольшего контактного давления q между деформируемой заготовкой и инструментом, скоростью v_0 их взаимного перемещения, смазка должна обладать строго определенной эффективной вязкостью $\eta_{0пт}$. Выбирать оптимальную вязкость смазки следует по номограмме, приведенной на рис 1.17.

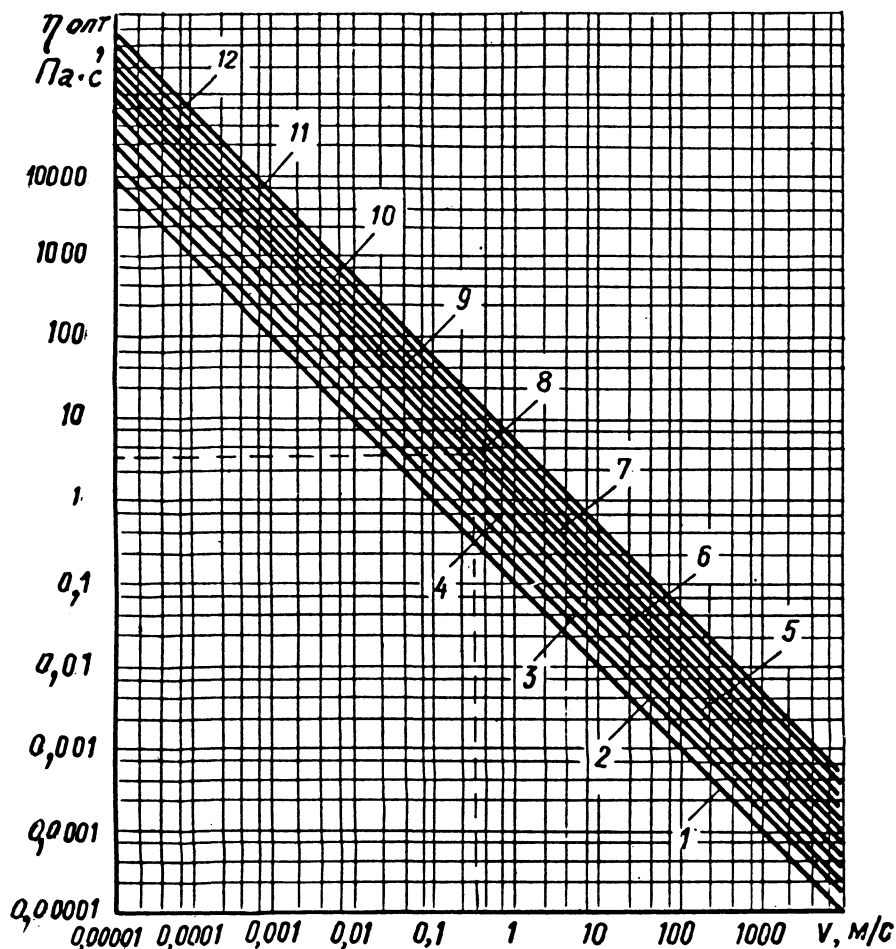


Рис. 1.17 Номограмма для определения оптимальной вязкости смазки в зависимости от скорости деформирования, величины средних контактных давлений между заготовкой и матрицей:

Значения q , МПа: 1 - 1500; 2 - 2000; 3 - 3000; 4 - 4000; 5 - 5000; 6 - 6000; 7 - 7000; 8 - 8000; 9 - 9000; 10 - 10000; 11 - 11000; 12 - 12000

1.5.3. Защитные технологические покрытия в кузнечно-штамповочном производстве. Защитные технологические покрытия (ЗТП) - это поликомпонентные по химическому и фазовому составам слои, образующиеся при нагреве в результате реакций окисления и спекания на поверхностях заготовок, деталей в технологических процессах термомеханической обработки металлов и сплавов.

Защита сталей и сплавов от вредных последствий высокотемпературной газовой кор-

розии является весьма актуальной проблемой как при горячей термической и механической обработке металла, так и в процессе эксплуатации изделий. При отсутствии специальной защиты от окисления нагрев металла сопровождается изменением химического состава поверхностных слоев сталей и сплавов, что приводит к снижению физико-механических свойств деталей (например, пластичности, коррозионной стойкости и жаропрочности). Окисление поверхности металла снижает на-

дежность работы деталей, вызывает необходимость удалять дефектные слои (механической обработкой, травлением и др.).

При некоторых процессах горячей обработки давлением металлов и сплавов используются специальные вещества и материалы, служащие защитой от окисления и обеспечивающие необходимые смазывающие характеристики, износостойкость, теплоизоляцию и некоторые другие свойства. В промышленности эти вещества и материалы обычно используются в виде покрытий, наносимых на поверхность заготовок и полуфабрикатов.

Широкое применение ЗТП в авиационной и других отраслях промышленности подтверждает возможность максимального снижения потерь металла на окалину, повышения качества поверхности штамповок и поковок, проката, точных пресованных профилей. Эти покрытия уменьшают либо устраняют полностью охрупчивание вследствие окисления поверхности заготовок и деталей из титановых циркониевых и ниобиевых сплавов, сублимацию оксидов молибдена и вольфрама, обезуглероживание поверхности стали, обезлегиrowание поверхности жаропрочных, в частности, никелевых сплавов. Имеются данные, которые подтверждают перспективность применения ЗТП при горячей обработке композиционных и порошковых материалов, новых суперсплавов.

Важным достоинством ЗТП является возможность получения после высокотемпературного нагрева в окислительной среде такого же высокого качества поверхности заготовок и деталей, как после обработки режущим инструментом, в вакууме или среде аргона. Покрытия не уступают по смазочным характеристикам традиционным смазочным материалам на основе графитомасляных суспензий (ГМС) и превосходят их по рабочим температурам, санитарным и экологическим нормам.

Теоретическая концепция ЗТП включает следующие основные положения:

- 1) ЗТП образуются при нагреве и разрушаются (часто самопроизвольно) при охлаждении металла;
- 2) защищаемый сплав и его окалина участвуют в формировании ЗТП;
- 3) защитное действие ЗТП определяется совокупностью процессов на поверхностях раздела покрытия и сплава;
- 4) эффективность ЗТП как технологической смазки регламентируется температурной зависимостью вязкости покрытия;

5) теплоизоляционный эффект является функцией толщины и теплопроводности покрытия.

В состав ЗТП входят эмалевые фритты, силикатные стекла, модифицирующие добавки (керамические, металлические, полимерные), глина, вода.

Типовые ЗТП приведены в табл. 1.26.

Необходимо отметить также относительную простоту технологии приготовления и применения ЗТП. Они не требуют существенных новаций в технологии горячей штамповки, прокатки или прессования, так как формируются на поверхности металла в процессе его нагрева перед обработкой давлением. При этом малый расход защищаемого металла (0,2 - 0,5 г/мм²) и невысокая стоимость, недефицитность компонентов этих покрытий обеспечивают высокую технико-экономическую эффективность их применения в производстве.

Технология изготовления защитных технологических покрытий обычно включает следующие операции:

- контроль исходных компонентов;
- измельчение исходных компонентов и отбор фракций;
- отвешивание компонентов;
- загрузку компонентов в шаровую мельницу;
- помол для получения суспензий;
- контроль свойств суспензий.

Применение ЗТП требует выполнения следующих операций: подготовки поверхности заготовок и полуфабрикатов; нанесения суспензий; сушки покрытия и контроля качества покрытия.

Технико-экономические показатели применения ЗТП иллюстрируются на примере штампованных заготовок из сплава ВТЗ-1 (табл. 1.27).

Технико-экономические показатели применения ЗТП могут изменяться в зависимости от особенностей процесса деформации, сложности формы и массы обрабатываемых заготовок (табл. 1.28).

Важная роль принадлежит защитным технологическим покрытиям в технологических процессах изотермической штамповки, при штамповке с использованием эффекта сверхпластичности сплавов, в процессах локальной деформации, при раскате, при горячей штамповке деталей и заготовок из тонких листов, а также обработке крупногабаритных заготовок.

В табл. 1.29 представлены данные о ЗТП, режимах и областях их применения.

1.26. Типовые составы ЗТП

Защищаемый материал, режим обработки	Состав ЗТП, %, мас. доля			
	Основа покрытия	Добавки	Глина*	Вода*
Коррозионно-стойкая сталь, штамповка (1200 °С, 3 ч)	SiO ₂ - В ₂ O ₃ - ВаО - 100	ПВС-3	5	50
Титановые сплавы, штамповка (950 °С, 2 ч)	SiO ₂ - В ₂ O ₃ - Na ₂ O - 100	КМЦ-1	5	50
Никелевые сплавы, штамповка (1150 °С, 1,5 ч)	SiO ₂ - В ₂ O ₃ - ВаО - 50 SiO ₂ - Al ₂ O ₃ - Na ₂ O - 50	КМЦ-3	5	50
Молибден, прессование (1500 °С, 3 ч)	SiO ₂ - Al ₂ O ₃ - Ва ₂ O ₃ - 40	Gr ₂ O ₃ - 30 MoS ₂ - 30	5	50

*Сверх 100 %

1.27. Техничко-экономические показатели применения ЗТП

Параметр	Штампованная заготовка	
	точная с покрытием ЭВТ-24	без покрытия с ГМС
Расход металла, кг	32	48
Масса, кг:		
заготовки	20,5	29,5
штампованной заготовки	19,0	25,2
Число ударов молота	3 - 5	8 - 10
Кoeffициент использования металла (КИМ)	0,28	0,2
Трудоемкость механической обработки, нормо-ч	3,9	7,0
Стойкость, %:		
штампа	150 - 200	100
режущего инструмента	130	100

1.28. Эффективность штамповки титановых сплавов с ЗТП и без него

Наименование изделия	Масса, кг		
	заготовки	штампованной заготовки	детали
Лопатка	5/7	3,2/5	1,5/5
Диск	10/14	7/10	2,7/2,7
Кронштейн:	72,5/84,5	60/63	36/36

Примечание. В числителе приведены данные для штамповки с применением покрытия, в знаменателе - без его применения.

1.29. Защитные технологические покрытия для горячей обработки давлением сплавов [24, 25]

Марка покрытия	Рекомендуемый диапазон рабочих температур	Защищаемый материал	Технологический процесс
ЭВТ-8 ЭВТ-13-11	750 - 900 1050 - 1150	Титановые сплавы Жаропрочные никелевые сплавы	Штамповка Штамповка лопаток ГТД
ЭВТ-24 ЭВТ-25 ЭВТ-26 ЭВТ-26М ЭВТ-26М2	850 - 1100 800 - 1080 700 - 800 700 - 850 750 - 850	Титановые сплавы	Штамповка Изотермическая штамповка Листовая штамповка Термообработка “
ЭВТ-28 ЭВТ-29	800 - 1000 750 - 850	Медные, бериллиевые сплавы	Экструзия Изотермическая штамповка листовых сплавов
ЭВТ-33 ЭВТ-35	900 - 1000 950 - 1100	Бериллиевые сплавы Титановые сплавы	Прессование Изотермическая штамповка лопаток ГТД
ЭВТ-35М ЭВТ-35МБ ЭВТ-37 ЭВТ-52 ЭВТ-67 ЭВТ-69 ЭВТ-70 ЭВТ-78М2	950 - 1050 900 - 1050 950 - 1150 1050 - 1200 1100 - 1350 1350 - 1500 850 - 950 1000 - 1250	Титановые сплавы Сплавы типа ВН-10 Ниобиевые сплавы Никелевые сплавы Сплавы ниобия, молибдена Тугоплавкие сплавы Углеродистые стали Сплавы молибдена, вольфрама	Раскатка дисков Изотермическая штамповка Ковка Штамповка Прокатка Прессование Термообработка Прессование
ЭВТ-81 ЭВТ-83 ЭВТ-83М2 ЭВТ-84 ЭВТ-87 ЭВТ-87М	1050 - 1160 1200 - 1400 1200 - 1400 700 - 850 750 - 850 750 - 850	Стали типа 90Г28Ю9МВБ Молибденовые сплавы То же Титановые сплавы То же “	Прокатка Горячая деформация То же Изотермическая штамповка То же Изотермическая штамповка с большой вытяжкой
ЭВТ-88 ЭВТ-88М	800 - 950 800 - 950	“ “	Изотермическая штамповка Изотермическая штамповка с большой вытяжкой
ЭВТ-89 ЭВТ-100	900 - 1050 950 - 1250	Сплав ВН-10 Хромоникелевые стали	Термообработка Обработка давлением, термообработка
ЭВТ-100К ЭВТ-101К2 ЭВТ-106 ЭВТ-107 ЭВТ-109	1000 - 1200 1100 - 1200 1080 - 1200 1180 - 1220 1120 - 1150	Титановые сплавы То же Никелевые сплавы То же	Ковка, прокатка То же Термообработка лопаток То же

1.6. ТЕХНОЛОГИЧЕСКИЕ ВОЗМОЖНОСТИ ПРОЦЕССОВ КУЗНЕЧНО-ШТАМПОВОЧНОГО ПРОИЗВОДСТВА

Масса деталей, для изготовления которых применяют способыковки и штамповки, может колебаться в пределах от нескольких граммов и до сотен тонн.

Особенностью технологии обработки металлов давлением является пластическое формоизменение заготовок.

Для реализации процессовковки и штамповки необходимо технологическое оборудование, способное развивать требуемые деформирующие силы и обладающие определенным запасом энергии.

Мощные штамповочные гидравлические прессы номинальным усилием 650 и 750 МН применяют для объемной штамповки крупногабаритных поковок (панелей, лонжеронов, дисков, рам, кронштейнов и др.) преимущественно из легких и титановых сплавов для авиационной и космической техники; гидравлические прессы номинальным усилием до 300 МН для прессования стальных труб диаметром до 1000 мм; ковочные гидравлические прессы номинальным усилием до 200 МН дляковки поковок корпусов атомных реакторов, колонн гидравлических прессов, коленвалов мощных судовых двигателей, валов и дисков гидротурбин, масса которых составляет сотни тонн; крупные штамповочные молоты с запа-

сом энергии 1 МДж для штамповки поковок из труднодеформируемых и жаропрочных сталей и сплавов. Есть разработки технологического оборудования номинальным усилием 5000 МН для штамповки.

Разработаны новые технологические процессыковки, которые могут быть реализованы при приложении меньших деформирующих сил; при этом происходит формирование однородной структуры, которая обеспечивает высокие эксплуатационные характеристики деталей. Однако применениековки на прессах сопровождается низким качеством поверхностного слоя из-за окисления и науглероживания, заковки окалины, а также недостаточной точностью размеров (поля допусков для крупных поковок измеряются в лучшем случае несколькими сантиметрами) и весьма большими припусками на механическую обработку. В результате трудозатраты на последующих операциях весьма велики.

Для повышения качества поковок необходимо совершенствовать способы безокислительного нагрева заготовок, способы управления ковочным оборудованием, обеспечивающим высокую точность хода ковочного инструмента. В этом направлении сделаны определенные успехи: так, ковка поковок типа валов на радиально-ковочных машинах, оснащенных числовым программным управлением (ЧПУ), обеспечивает возможностьковки точных поковок.

Горячую объемную штамповку широко применяют для изготовления сравнительно небольших поковок, масса которых составляет десятки килограмм. Припуски на механическую обработку штампованных поковок в значительной степени зависят от сложности их формы. Так, для обеспечения затекания металла в узкие полости штампа (оформление различного рода ребер) необходимо создание весьма значительных удельных деформирующих сил, превышающих 750 - 1000 МПа, что приводит к низкой стойкости рабочих деталей штампа и снижает экономическую эффективность.

Для изготовления поковок с тонкими ребрами применяют способы прессования и изотермическую штамповку. Однако последняя не всегда конкурентоспособна из-за низкой стойкости штамповочного инструмента; она получила достаточно широкое распространение только для изготовления поковок из легких и титановых сплавов.

Точность размеров и припуски на механическую обработку штампованных поковок, изготавливаемых на автомобильных заводах преимущественно на КГШП штамповкой в открытых штампах, вполне удовлетворительны и определяются точностью размеров полостей штамповой оснастки (первоначальных и их допустимого износа в процессе эксплуатации), стабильностью температуры разогрева штампов и поковки на заключительном этапе штамповки.

Так, по данным, приведенным в [12, 14, 22] для поковок, штампуемых на КГШП номинальным усилием до 40 МН, масса которых не более 30 кг, припуски на механическую обработку измеряются несколькими миллиметрами, а поля допусков находятся в пределах 2 - 4 мм. При этом коэффициент использования металла (КИМ) колеблется в достаточно широких пределах: от 0,6 до 0,86.

Горячая штамповка поковок на автоматах "Хатербур" обеспечивает КИМ 0,90. Применение ковочных вальцев для подготовки заготовки для штамповки поковки шатуна позволило повысить КИМ до 0,82.

Повышение точности штампованных поковок и КИМ достигается в процессе штамповки точных поковок в закрытых штампах с разъемными матрицами. В этом случае КИМ составляет 0,90 - 0,95. Для реализации процессов штамповки точных поковок в закрытых штампах с разъемными матрицами необходимы прессы двойного действия, например, прессы с номинальным усилием 5000/5000 МН.

Штамповка поковок в открытых штампах на молотах характеризуется худшим качеством поверхности, пониженной точностью размеров и более низким КИМ.

Штамповка на горизонтально-ковочных машинах (ГКМ) позволяет изготавливать поковки, точность размеров и КИМ которых не уступает штамповке в закрытых штампах с разъемными матрицами.

Применение поперечно-винтовой прокатки позволяет повысить производительность, долговечность работы штампового инструмента, точность размеров и качество штампуемых поковок; КИМ = 0,78 + 0,86. Этим способом изготавливают осесимметричные поковки.

Холодная объемная штамповка выдавливанием в ряде случаев позволяет изготавливать детали, которые без последующей механической обработки могут быть использованы для сборки машиностроительных изделий. Точность размеров поковок, изготавливаемых холодной объемной штамповкой, достигает 10 - 12-го качества, а качества поверхности (шероховатость) характеризуется параметрами шероховатости $Rz = 0,3$, что должно обеспечиваться в свою очередь точностью размеров и качеством поверхности рабочих деталей штамповой оснастки. КИМ в процессах холодной штамповки составляет 0,98. В результате холодной объемной штамповки повышаются механические характеристики прочности, что позволяет для изготовления деталей применять низкоуглеродистые стали вместо среднеуглеродистых. Так, детали, изготавливаемые из стали 45, при применении холодной объемной штамповки могут быть изготовлены из стали 08. Однако в настоящее время холодной объ-

емной штамповкой изготавливают детали, масса которых не более 5 кг, а размеры в плане не превышают 100 мм. Ограничение вызвано необходимостью создавать высокие удельные деформирующие силы, допустимые значения которых в зависимости от прочности инструмента не должны превышать 2000 - 2500 МПа. Этим условиям удовлетворяют стали Р6М5, Х12Ф1, Х12М и др. Что касается допустимых давлений на боковую поверхность матриц, то они не должны превышать 1000 - 1500 МПа.

Применение холодного выдавливания в плавающих матрицах или с активным действием сил трения позволяет на 10 - 15 % снизить удельную деформирующую силу, что существенно повышает стойкость рабочего инструмента.

Использование твердых сплавов (например, ВК20) для изготовления рабочих деталей штампов для холодного выдавливания, а также последующая обработка их в условиях сверхвысокого гидростатического давления позволяют повысить стойкость рабочего инструмента на порядок (до 200 - 400 тыс. циклов нагружений).

Создание условий, обеспечивающих режим неполной горячей деформации, позволяет повысить стойкость рабочего инструмента и расширить область применения штамповки выдавливанием деталей из более прочных сталей и сплавов. Эффективным способом расширения возможностей холодного выдавливания является применение новых смазочных материалов, обеспечивающих уменьшение коэффициента трения до 0,05.

Холодная листовая штамповка обеспечивает возможность изготовления заготовок деталей самого разнообразного назначения (это различного рода сосуды, облицовочные детали, зубчатые колеса и др.).

Изготовленные чистовой вырубкой детали имеют такую точность размеров и качество поверхности, что последующей механической обработки не требуется. КИМ в листоштамповочном производстве достигает 0,8 - 0,95.

Применение процессов штамповки деталей с использованием ультразвука, на термопрессах и других процессов также расширяет возможности кузнечно-штамповочного производства.

1.7. ХАРАКТЕРИСТИКИ ТОЧНОСТИ И МЕТАЛЛОЕМКОСТИ В КУЗНЕЧНО-ШТАМПОВОЧНОМ ПРОИЗВОДСТВЕ

Класс точности поковки устанавливается в зависимости от технологического процесса и оборудования для ее изготовления, а также исходя из предъявляемых требований к точности размеров поковки.

Допускаются различные классы точности для разных размеров одной и той же поковки.

При этом класс точности определяется по преобладающему числу размеров одного класса точности, предусмотренному чертежом поковки, согласовывается между изготовителем и потребителем указывается в технических условиях на чертеже поковки.

Отходы металла, которые идут в стружку при получении детали из поковки, складываются из объемов металла на припуски и напуски. *Припуски* - предусмотренное одно-стороннее увеличение размера поковки по сравнению с номинальным размером детали, обеспечивающее после обработки резанием и термической обработки требуемые размеры детали и необходимую шероховатость ее поверхностей. Припуски на обработку резанием назначают в зависимости от класса точности поковки, группы стали, степени сложности и массы поковки, а также шероховатости и размеров детали. Припуск должен учитывать все технологические операции обработки поковки (штамповку, механическую обработку, термообработку, сварку, вырезку образцов и т.д.). *Напуск* - увеличение припуска с целью упрощения конфигурации поковки из-за невозможности или нерентабельности ее изготовления с контуром, соответствующим контуру детали. К напускам относятся и штамповочные уклоны.

Допуск - отклонение размеров поковки от номинального, обусловленное неточностью изготовления, недоштамповкой, изнашиванием ручья штампа, температурными колебаниями, короблением поковки и т.д.

Точность изготовления поковки, т.е. степень приближения ее к размерам детали, непосредственно влияет на полезный расход металла для изготовления детали. Однако на потери металла при изготовлении детали из поковки влияют и другие факторы. Вся необходимая масса для изготовления детали определяется нормой расхода металла. В норму расхода металла H_p (в кг) на деталь входят масса детали M_d и все потери (отходы) металла на всех этапах технологического процесса M_o от разделки проката на заготовки под штамповку до окончательной механической обработки:

$$H_p = M_d + M_o,$$

где

$$M_o = M_p + M_{и} + M_{к} + M_{м}.$$

Здесь M_p - масса отходов металла, образующаяся при раскросе одного прутка, бунта, рулона на исходные заготовки; $M_{и}$ - потери металла, связанные с проведением заводских и

внезаводских испытаний изделий; M_k - масса отхода металла в процессе штамповки в кузнечном цехе (облой, окалина, клешевина и т.п.); M_m - масса отхода металла, которая идет в стружку при изготовлении детали в механическом цехе.

Эти потери складываются из потерь от припусков и напусков, величины которых в значительной степени зависят от технического уровня КШП, а также от припусков, связанных с механической и термической обработками.

Характеристиками точности и металлоемкости в КШП служат: коэффициент использования металла k , коэффициент использования металла в КШП или коэффициент выхода годного $k_{в.г.}$, коэффициент массовой точности (или выхода годного в механическом цехе) $k_{м.т.}$ [12].

Коэффициент использования металла определяется отношением массы детали M_d к норме расхода металла H_p :

$$k = \frac{M_d}{H_p}$$

Коэффициент выхода годного характеризуется отношением массы поковки $M_{п.}$ к норме расхода металла H_p :

$$k_{в.г.} = \frac{M_{п.}}{H_p} = \frac{M_d + M_m}{H_p}$$

Коэффициент массовой точности определяется отношением массы детали M_d к массе поковки $M_{п.}$:

$$k_{м.т.} = \frac{M_d}{M_{п.}} = \frac{M_d}{M_d + M_m}$$

В табл. 1.30 и 1.31 приведены значения этих коэффициентов при производстве повок различной массы, а также дано примерное распределение потерь металла по видам производства.

1.30. Коэффициент выхода годного в кузнечном цехе от нормы расхода металла

Производство	Масса штампованных повок, кг								
	До 0,25	Св. 0,25 до 0,63	Св. 0,63 до 1,60	Св. 1,60 до 2,5	Св. 2,5 до 4,0	Св. 4,0 до 10,0	Св. 10,0 до 25,0	Св. 25,0 до 63,0	Св. 63,0 до 160
Мелко- и среднесерийное	0,5	0,6	0,68	0,73	0,74	0,76	0,78	0,80	0,85
Крупносерийное	0,65	0,72	0,78	0,82	0,84	0,86	0,88	0,90	0,92

1.31. Средние значения коэффициента использования металла и отходов для цехов массового и крупносерийного кузнечно-прессового производства [12]

Средняя масса поковки, кг	Коэффициент			Отходы, % от общего расхода металла			
	использования металла	выхода годного	массовой точности	Раскрой	Угар	Облой	Стружка

С индукционным нагревом

До 1	0,45	0,75	0,60	2,5	1,0	21,5	30
1,2 - 2,5	0,51	0,80	0,64	2,5	1,0	16,5	29,0
2,6 - 5,0	0,55	0,83	0,66	3,0	1,0	13,0	28,0
5,1 - 6,0	0,58	0,85	0,68	3,0	1,0	11,0	27,0
6,1 - 10	0,59	0,86	0,69	3,0	1,0	10,0	27,0
10,1 - 16	0,60	0,87	0,69	3,0	1,0	9,0	27,0
16,1 - 25	0,61	0,88	0,69	3,0	1,0	9,0	26,0
25,1 - 40	0,61	0,88	0,69	3,1	0,9	9,0	26,0
Св. 40	0,62	0,89	0,70	3,1	0,9	8,5	25,5

Продолжение табл. 1.31

Средняя масса поковки, кг	Коэффициент			Отходы, % от общего расхода металла			
	использования металла	выхода годного	массовой точности	Раскрой	Угар	Облой	Стружка
<i>С пламенным нагревом</i>							
До 1	0,40	0,72	0,56	2,5	3,0	22,5	32,0
1,1 - 2,5	0,45	0,75	0,60	2,5	3,0	19,5	30,0
2,6 - 5,0	0,49	0,78	0,63	3,0	3,0	16,0	29,0
5,1 - 6,0	0,52	0,80	0,65	3,0	3,0	14,0	28,0
6,1 - 10	0,53	0,81	0,66	3,0	3,0	13,0	28,0
10,1 - 16	0,54	0,82	0,66	3,0	3,0	12,0	28,0
Св. 40	0,57	0,84	0,68	3,1	2,9	11,0	26,0

Приведенный анализ потерь металла свидетельствует, что коэффициент использования металла k является наиболее общим показателем, отражающим технический уровень кузнечно-штамповочного, термического и механического производств. Коэффициент выхода годного $k_{в.г}$ не способствует уменьшению припусков и напусков. Коэффициент массовой точности $k_{м.т.}$ характеризует точность поковки, однако не стимулирует снижение расходов при раскросе и горячей штамповке (облой, окалина).

Из трех приведенных коэффициентов наиболее часто для оценки точности поволок и металлоемкости в КШП используется коэффициент k . Для повышения коэффициента использования металла требуется совместная работа технологов по обработке металлов давлением, термической обработке и обработке резанием. Хороший эффект дает предварительная проработка чертежей деталей на технологичность с конструкторами изделий.

Повышение точности поволок и коэффициента использования металла в КШП достигается: своевременной заменой физически и морально устаревшего оборудования; улучшением дозирования заготовок при разделке прутков, бунтов; применением кратного проката; снижением потерь при нагреве (индукционный, безокислительный нагрев); сокращением потерь на заусенец (внедрение процессов выдавливания и штамповки в закрытых штампах, в частности, в штампах с разъемными матрицами); штамповкой сложных поволок с получением полостей (например, на многоплунжерных прессах); штамповкой сложных оребренных поволок методами изотермической штамповки; горячей ротационной вытяжкой; сферодвижным пресованием; полугорячей штамповкой; комбинированием различных способов штамповки.

1.8. ТЕХНОЛОГИЧЕСКАЯ НАДЕЖНОСТЬ ПРОЦЕССОВ КУЗНЕЧНО-ШТАМПОВОЧНОГО ПРОИЗВОДСТВА

При анализе технологической надежности процессов кузнечно-штамповочного производства различают два основных вида отказов: полные (неисправимые дефекты изделий, разрушение или неисправимое ухудшение технических характеристик средств технологического оснащения) и параметрические (исправимое ухудшение технических характеристик изделий и средств технологического оснащения). Для оценки технологической надежности процессов используют следующие показатели [7, 17].

1. Вероятность безотказной работы технологической системы (ТС), реализующей технологический процесс в регламентированных условиях в течение заданного времени:

$$P_6 = \frac{N_{\Gamma}}{N}, \quad (1.1)$$

где N_{Γ} и N - соответственно число годных изделий и общее число изделий, изготовленных за заданное время.

2. Вероятность отказов в ТС в регламентированных условиях в течение заданного времени

$$P_{отк} = \frac{N_{д}}{N}, \quad (1.2)$$

где $N_{д}$ - число дефектных изделий, появившихся за заданное время.

3. Средняя наработка ТС до отказа, равная среднему промежутку времени между двумя отказами.

4. Интенсивность отказов в ТС, равная среднему числу отказов, возникающих в ТС в единицу времени.

5. Гамма-процентный ресурс ТС, равный времени, за которое вероятность безотказной работы ТС составляет γ процентов.

6. Коэффициент оперативной готовности ТС, равный вероятности того, что при произвольном моменте начала эксплуатации ТС, кроме запланированных периодов ремонта, в ТС не возникнут отказы:

$$k_{o.r} = \frac{T_o}{T_o + T_B} p_6, \quad (1.3)$$

где T_o - средняя наработка ТС до отказа; T_B - среднее время восстановления ТС после отказа.

Прогнозирование надежности ТС кузнечно-штамповочного производства проводят на основании анализа графов состояния ТС, оценки вероятности выполнения критериев безотказности и анализа структурных схем надежности. При этом случайные факторы, преимущественно влияющие на отказы в ТС, объединяют в четыре группы: нагрузки, деформирования, стойкость инструмента, критические для разрушения изделий условия обработки, неустойчивость формоизменения [26].

Анализ графов состояния ТС кузнечно-штамповочного производства или ее подсистем выполняют при следующих предположениях. Моделью ТС или ее подсистем, отражающей условия возникновения отказов, может служить система массового обслуживания требований, которые поступают в случайные промежутки времени и требуют для своего обслуживания случайных промежутков времени. При моделировании ТС требованиями на обслуживание являются обрабатываемые заготовки. Их обслуживание считается законченным, если при обработке заготовки не превышены предельно допустимые нагрузки деформирования и критический для разрушения материала заготовок уровень характеристик его механического состояния, не произошли разрушение или чрезмерное изнашивание инструмента, не нарушена устойчивость пластического формоизменения. При моделировании системами массового обслуживания подсистем ТС, соответствующих инструменту, оборудованию, средствам технологического обеспечения, требованиями на обслуживание являются наиболее нагруженные элементы инструмента, оборудования, средств технологического оснащения. Под обслуживанием этих требований понимаются чрезмерное изнашивание, деформация и нагрев или разрушение указанных элементов. В каждый момент возможно одно из состояний ТС или ее подсистем. Интенсивности потоков случайных событий, переводящих ТС или ее подсистему из одного состояния в другое, равны среднему числу событий, происходящих в единицу времени. Распределение случайных событий в таких потоках

описывается распределением Пуассона. Вероятности возможных состояний ТС или ее подсистем в каждый момент времени t определяются из системы уравнений Колмогорова

$$\frac{dp_i}{dt} = \sum_{j=1}^n P_j \lambda_{ji} - P_i \sum_{j=1}^n \lambda_{ij}, \quad i = 1, n, \quad (1.4)$$

где P_i и P_j - вероятности i -го и j -го состояний; λ_{ji} и λ_{ij} - интенсивности перехода из j -го состояния в i -е состояние и из i -го состояния в j -е состояние соответственно; n - число возможных состояний.

Система уравнений (4) дополняется условием нормировки

$$\sum_{i=1}^n P_i = 1. \quad (1.5)$$

На рис. 1.18 приведен характерный граф состояний ТС, включающий состояние 1 готовности к обслуживанию или завершеному обслуживанию, состояние 2 длящегося, но незавершенного обслуживания и состояние 3 отказов. Интенсивность потока событий, переводящих ТС из состояния 1 в состояние 2, λ_{12} обратно пропорциональна средней длительности поступления на обработку изделий и средним значениям максимально допустимых характеристик условий обработки, которые влияют на отказы. Возвращение ТС из состояния 2 в состояние 1 означает завершение обслуживания. Его интенсивность λ_{21} обратно пропорциональна средней длительности обработки изделий и средним значениям фактических условий обработки, влияющих на отказы.

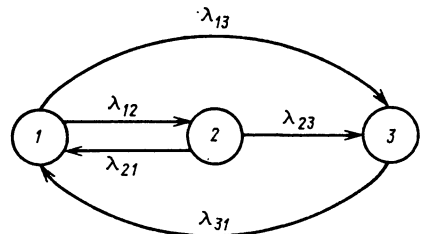


Рис. 1.18. Граф состояния технологической системы кузнечно-штамповочного производства

Переход ТС из состояния 2 в состояние 3 происходит из-за отказов средств технологического оснащения в ходе обработки изделий и вызываемого этими отказами случайного превышения значений максимально допустимых характеристик условий обработки. Интенсивность этого перехода λ_{23} пропорциональна интенсивности λ_{12} и вероятности отказов в состоянии 2. Система может перейти в состояние 3 из состояния 1, если до начала обработки изделия возникнут отказы средств технологического оснащения. Интенсивность перехода системы из состояния 1 в состояние 3 λ_{13} пропорциональна интенсивности λ_{12} и вероятности отказов в состоянии 1. Возвращение ТС из состояния 3 в состояние 1 происходит с интенсивностью λ_{31} , равной интенсивности λ_{21} . Система уравнений (4) для графа состояний, изображенного на рис. 1.18 имеет вид

$$\begin{aligned} \frac{dp_1}{dt} &= p_2\lambda_{21} + p_3\lambda_{31} - p_1(\lambda_{12} + \lambda_{13}); \\ \frac{dp_2}{dt} &= p_1\lambda_{12} - p_2(\lambda_{21} + \lambda_{23}); \\ p_1 + p_2 + p_3 &= 1, \end{aligned} \quad (1.6)$$

где p_1, p_2, p_3 - вероятности состояний 1, 2, 3 в момент времени t . Начальные условия для решения уравнений (1.6) следуют из предположения, что в начальный момент времени состояния ТС 2 и 3 практически невероятны: при $t = 0$ $p_1 = 1, p_2 = p_3 = 0$. Вероятность безотказной работы ТС в каждый момент времени

$$p_6 = p_1 \frac{\lambda_{21}}{\lambda_{21} + \lambda_{23}}, \quad (1.7)$$

где множитель при p_1 равен вероятности того, что в состоянии 2 в ходе обработки изделий не произойдет отказов.

За критерий безотказности ТС кузнечно-штамповочного производства и ее подсистем принимают неравенство

$$Y_M - Y > 0, \quad (1.8)$$

где Y_M и Y - соответственно максимально допустимая и фактическая величины тех характеристик условий технологического процесса, которые влияют на нагрузки деформирования, стойкость инструмента, опасность разрушения обрабатываемых изделий и на устойчивость пластического формоизменения.

При оценке вероятности выполнения критерия безотказности (1.8) используют следующие предположения. Величины Y_M и Y являются известными функциями от длительности технологического процесса t и от слу-

чайных величин x_1, x_2, \dots, x_i , которые определяют механические, теплофизические и геометрические характеристики обрабатываемых изделий, инструмента, технологических смазок, температуры, скорости деформирования:

$$\begin{aligned} Y_M &= Y_M(t, x_1, x_2, \dots, x_i); \\ Y &= Y(t, x_1, x_2, \dots, x_i). \end{aligned} \quad (1.9)$$

Случайные величины x_1, x_2, x_i некоррелированы и распределяются по нормальному закону. Вероятность безотказной работы ТС за время t равна вероятности выполнения неравенства (1.8) и определяется при сделанных предположениях выражением

$$p_6 = 0,5 + \Phi(v), \quad (1.10)$$

где $\Phi(v)$ - нормированная функция Лапласа от аргумента;

$$v = \frac{\bar{Y}_M - \bar{Y}}{\sqrt{\sigma_{Y_M}^2 + \sigma_Y^2}}. \quad (1.11)$$

Здесь \bar{Y}_M и \bar{Y} - средние значения величин Y_M и Y в момент времени t , определяемые подстановкой в зависимости (1.9) средних значений случайных величин x_1, x_2, \dots, x_i ; σ_{Y_M} и σ_Y - среднеквадратические отклонения величин Y_M и Y в момент времени t , устанавливаемые зависимостями:

$$\begin{aligned} \sigma_{Y_M} &= \sqrt{\left(\frac{\partial Y_M}{\partial x_1}\right)^2 \sigma_{x_1}^2 + \left(\frac{\partial Y_M}{\partial x_2}\right)^2 \sigma_{x_2}^2 + \dots} \\ &\quad \dots + \left(\frac{\partial Y_M}{\partial x_i}\right)^2 \sigma_{x_i}^2; \\ \sigma_Y &= \sqrt{\left(\frac{\partial Y}{\partial x_1}\right)^2 \sigma_{x_1}^2 + \left(\frac{\partial Y}{\partial x_2}\right)^2 \sigma_{x_2}^2 + \dots} \\ &\quad \dots + \left(\frac{\partial Y}{\partial x_i}\right)^2 \sigma_{x_i}^2. \end{aligned} \quad (1.12)$$

Здесь $\sigma_{x_1}, \sigma_{x_2}, \sigma_{x_i}$ - среднеквадратические отклонения величин x_1, x_2, x_i , а значения частных производных от Y_M и Y устанавливаются по средним значениям величин x_1, x_2, x_i .

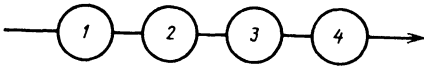


Рис. 1.19 Структурная схема надежности технологической системы кузнечно-штамповочного производства

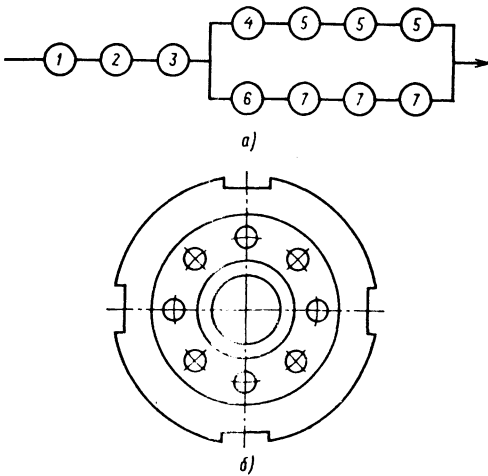


Рис. 1.20. Структурная схема надежности (а) контейнера трубопрофильных прессов (б)

Обобщенной структурной схемой надежности ТС кузнечно-штамповочного производства является схема последовательного соединения четырех элементов (рис. 1.19): 1, моделирующего отказы в обрабатываемой заготовке; 2, моделирующего отказы оборудования; 3, моделирующего отказы инструмента; 4, моделирующего отказы средств технологического обеспечения (средств контроля, транспортирования и т.п.). Вероятность безотказной работы ТС по этой структурной схеме

$$P_6 = P_{61} P_{62} P_{63} P_{64} \quad (1.13)$$

где P_{61} , P_{62} , P_{63} , P_{64} - вероятности безотказной работы элементов 1 - 4 структурной схемы. Вероятности: $P_{61} - P_{64}$ находят либо из решения системы уравнений Колмогорова (1.4) для графов состояния элементов схемы, либо путем оценки вероятности выполнения критериев безотказности (1.8). Наиболее критичными элементами схемы на рис. 1.19 являются инструмент и обрабатываемая заготовка.

Основными причинами отказов инструмента в условиях налаженного технологического процесса являются его усталостное разрушение, изнашивание при заедании и чрезмер-

ная пластическая деформация. Примером учета этих отказов в структурной схеме надежности инструмента является структурная схема надежности контейнера трубопрофильных прессов (рис. 1.20). В этой схеме последовательно соединенными элементами 1, 2 и 3 моделируются изнашивание, чрезмерная пластическая деформация и малоцикловое термомеханическое усталостное разрушение внутренней поверхности втулки контейнера. Последовательно соединенными элементами 4 и 5 моделируется усталостное разрушение промежуточной втулки контейнера на внутренней поверхности и вблизи отверстий для нагревателей. Последовательно соединенными элементами 6 и 7 моделируется разрушение внешней втулки на внутренней поверхности шпоночных пазов. Параллельное соединение элементов, входящих соответственно в промежуточную и во внешнюю втулки контейнера, в структурной схеме надежности моделирует выход контейнера из строя лишь после прохождения разрушения и во внешней, и в промежуточной втулках контейнера. Вероятность безотказной работы контейнера по структурной схеме, приведенной на рис. 1.20,

$$P_6 = P_{61} P_{62} P_{63} \times \left[1 - \left(1 - P_{64} P_{65}^k \right) \left(1 - P_{66} P_{67}^m \right) \right] \quad (1.14)$$

где $P_{61} - P_{67}$ - вероятности отсутствия отказов в элементах схемы в течение заданного времени; k - число отверстий для нагревателей; m - число шпоночных пазов. Величины $P_{61} - P_{67}$ находят путем оценки вероятности выполнения критериев безотказности (1.8).

СПИСОК ЛИТЕРАТУРЫ

- Акаро И.Л. Классификация типовых поковок и технологических переходов горячей штамповки // Кузнечно-штамповочное производство. 1988.
- Алиев Г.А., Тетерин Г.П. Система автоматизированного проектирования технологии горячей объемной штамповки. М.: Машиностроение, 1987. 532 с.
- Альтгаузен А.П. Электротермическое оборудование: Справочник. 1980.
- Береснев Б.И., Езерский К.И., Трушин Е.В. Физические основы и практическое применение гидроэкструзии. М.: Наука, 1981. 240 с.
- Бергауз А.Л., Гусовский В.Л. Справочник конструктора печей прокатного производства. 1970.
- Брук В.Д., Пашистов М.А. Современные пламенные печи для нагрева заготовок в

кузнечно-штамповочном производстве. НИИМАШ, 1981.

7. **Гребенюк В.М., Цапко В.К.** Надежность металлургического оборудования (Оценка эксплуатационной надежности и долговечности): Справочник. М.: Металлургия, 1989. 592 с.

8. **Губкин С.И.** Пластическая деформация металлов. М.: Металлургияиздат, 1960. Т.1. 376 с.; Т.2. 416 с.; Т.3. 306 с.

9. **Ерманок М.З., Фейгин В.И., Сухорук Н.А.** Прессование профилей из алюминиевых сплавов. М.: Металлургия, 1977. 264 с.

10. **Ерманок М.З., Соболев Ю.П., Гельман А.А.** Прессование титановых сплавов. М.: Металлургия, 1979. 264 с.

11. **Исаченков Е.И.** Контактное трение и смазки при обработке металлов давлением. М.: Машиностроение, 1978. 208 с.

12. **Ковка и штамповка: Справочник. В 4 т.** / Под ред. Е.И. Семенова. М.: Машиностроение. Т.1. Материалы и нагрев. Оборудование. Ковка, 1985. 568 с.

13. **Ковка и штамповка: Справочник. В 4 т.** / Под ред. Е.И. Семенова. М.: Машиностроение. Т.2. Горячая объемная штамповка, 1986. 592 с.

14. **Ковка и штамповка: Справочник. В 4 т.** / Под ред. Е.И. Семенова. М.: Машиностроение. Т.3. Холодная объемная штамповка, 1987. 384 с.

15. **Колпашников А.И., Вялов В.А., Федоров А.А., Петров А.П.** Горячее гидропрессование металлических материалов. М.: Машиностроение, 1977. 271 с.

16. **Манегин Ю.В., Притоманов А.Е., Шпитель Т., Каушнер А.** Горячее прессование труб и профилей. М.: Металлургия, 1980. 272 с.

17. **Надежность технических систем: Справочник** / Под ред. И.А. Ушакова. М.: Радио и связь, 1985. 608 с.

18. **Немзер Г.Г.** Теплотехнология кузнечно-прессового производства. 1988.

19. **Овчинников А.Г.** Физико-технологическая механика: Учеб. пособие М.: МВТУ, 1980. 80 с.

20. **Орлов П.Г.** Штамповка деталей на листоштамповочных автоматах. М.: Машиностроение 1984. 160 с.

21. **Полухин П.И., Горелик С.С., Воронцов В.К.** Физические основы пластической деформации: Учеб. пособие для вузов. М.: Металлургия, 1982. 584 с.

22. **Семендий В.И., Акаров И.Л., Волосов Н.Н.** Прогрессивные технологии, оборудование и автоматизация кузнечно-штамповочного производства КамаЗа. М.: Машиностроение, 1989. 304 с.

23. **Солнцев С.С.** Защитные технологические покрытия и тугоплавкие эмали. М.: Машиностроение, 1984. 255 с.

24. **Солнцев С.С., Туманов А.Т.** Защитные покрытия металлов при нагреве. М.: Машиностроение, 1976. 240 с.

25. **Степанский Л.Г.** Энергетический критерий разрушения металла при обработке металлов давлением / Кузнечно-штамповочное производство. 1988. № 9. С. 1 - 5.

26. **Степанский Л.Г.** Прогнозирование надежности процессовковки и штамповки // Кузнечно-штамповочное производство. 1990. № 7. С. 18 - 20.

Глава 2 ПРОЦЕССЫ КОВКИ

Дляковкипоковок массой до нескольких сотен килограммов применяют прокат и используют ковочные молоты. Поковки типа валов массой 0,7 - 1,5 т можно ковать на молотах из слитков углеродистой стали. Слитки массой 100 - 600 кг из высоколегированных сплавов также куют на молотах. Более тяжелые слитки куют на гидравлических прессах.

2.1. РАЗРАБОТКА ЧЕРТЕЖА ПОВОККИ

При разработке чертежа поковки различают:

1) исходную деталь - разработанную конструктором деталь, подлежащую изготовлению;

2) условную деталь - изделие, составленное из одной или нескольких исходных деталей с учетом припуска на их разрезку;

3) поковку после обдирки - изделие, на которое назначены припуски на термическую обработку, напуски под образцы для механических испытаний, а также для захвата ее при термообработке в вертикальных печах;

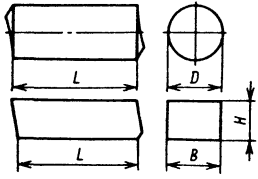
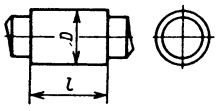
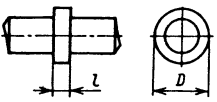
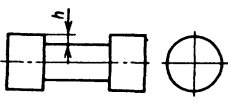
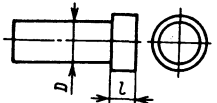
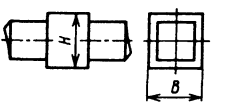
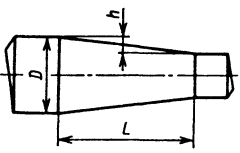
4) поковку без напусков - изделие после обдирки, на которое назначены припуски на механическую обработку;

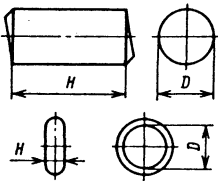
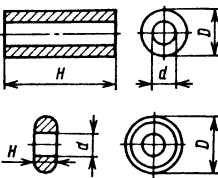
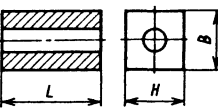
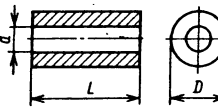
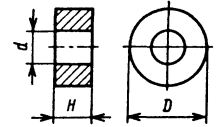
5) технологическую поковку - изделие, созданное на основе чертежа поковки после обдирки для ее изготовления на прессе или молоте с проверкой соответствия ее отдельных элементов (высоты уступов, впадин, длины ступеней и т.д.) ГОСТам;

6) оптимальную поковку - вариант технологической поковки после корректировки ее размеров с учетом конкретных технологических возможностей предприятия (оборудования, инструмента, оснастки) и обеспечения минимального расхода металла.

Классификация основных типов поковок, изготавливаемых на прессах, по ГОСТ 7062-90, приведена в табл. 2.1. (там же указаны номера таблиц ГОСТа для назначения соответствующих припусков и допусков).

2.1. Классификация основных типов поковок, изготавливаемых на прессах

Тип поковки	Эскиз поковки	Соотношение размеров	Номер таблиц припусков и допусков в ГОСТ 7062-90
1	2	3	4
<p>Гладкие круглого и прямоугольного сечения</p>		$30D \geq L \geq 1,2D$ $30H \geq L \geq 1,5B$ $H \leq B \leq 2H$	<p>2, 3</p>
<p>Круглого сечения с уступами</p>		$l > 0,3D$	<p>2, 4, 5</p>
<p>Круглого сечения с буртом</p>		$l \leq 0,3D$	<p>2, 4, 5, 7</p>
<p>Круглого сечения с выемкой</p>		$h \geq 12 \text{ мм}$	<p>2, 4, 5, 6, 7</p>
<p>Круглого сечения с фланцем</p>		$l \leq 0,3D$	<p>2, 4, 5, 7</p>
<p>Квадратного сечения с уступами, аналогичными уступам поковок круглого сечения</p>		$B = H$	<p>3, 4, 5</p>
<p>Круглого сечения с конусом</p>		$h > 24 \text{ мм}$ $l > 2D$	<p>2, 4, 5</p>

1	2	3	4
Цилиндры, диски		$0,5D \leq H \leq 1,2D$ $0,2D \leq H < 0,5D$	8 8, 9
Муфты, диски с отверстиями		$0,5D \leq H \leq 1,2D$ $d < 0,5D$ $0,2D \leq H < 0,5D$ $d < 0,5D$	8, 9
Бруски и пластины, в том числе с отверстиями		$2H \leq B \leq 4H$ $L \geq B$ $L \leq 8H$	9, 11
Цилиндры с отверстиями		$6D \geq L \geq 1,2D$ $d \geq 0,5D$	12, 13
Кольца раскатные		$0,2D \leq H \leq 1,2D$ $d \geq 0,5D$	14

2.2. РАСЧЕТ МАССЫ ИСХОДНОЙ ЗАГОТОВКИ

Масса расчетной заготовки для изготовления поковки зависит от вида заготовки (слиток или прокат), состава кузнечного оборудования и технологической схемыковки.

Так, при ковке поковок из слитков массу исходной заготовки определяют по формуле

$$G_{с.л} = G_{п} + G_{уг} + G_{отх} + G_{дн} + G_{п.р},$$

где $G_{п}$ - масса поковки, определяемая по ее объему, подсчитанному по номинальным размерам, умноженному на плотность металла; $G_{уг}$ - масса отхода на угар; $G_{отх}$ - масса тех-

нологических отходов; $G_{дн}$, $G_{п.р}$ - масса отходов при отрубке соответственно донной и избыточной части слитка.

При ковке поковок из катаной или ковальной заготовки отходы массы донной и избыточной части отсутствуют; в этом случае масса исходной заготовки

$$G_3 = G_{п} + G_{уг} + G_{отх}.$$

Масса отхода на угар при нагреве слитков и заготовок в печах, работающих на жидком и газообразном топливе:

$$G_{уг} = [0,02 + (m - 1)0,015]G_{п},$$

где m - общее число нагревов и подогревов заготовки в процессековки.

На практике при изготовлении прессовых поковок отходы на угар за первый нагрев составляют 2 % от массы слитка для поковок сплошного сечения; а за каждый последующий нагрев - 1,0 - 1,25 %; 1,25 - 1,5 % - для удлиненных поковок; 2,5 - 3,0 % - для прошитых или раскатанных поковок.

К технологическим отходам $G_{отх}$ относят концевые обрубки, выдры, обсеки, годные остатки при ковке поковок из большего, чем требуется по расчету, слитка или из проката некротной длины.

Длина *концевого обрубка* для круглых поковок, изготавливаемых протяжкой на прессах, должна быть не менее 0,3 диаметра, для прямоугольных или квадратных поковок 0,3 - 0,4 от размера большей стороны сечения.

Длину *концевого обрубка* для молотовых поковок с уступами можно рассчитать по формуле

$$l_{об} = (0,28 + 0,2k)D \text{ или } l_{об} = (0,28 + 0,2k)B,$$

где D - диаметр концевой ступени; B - больший размер поперечного сечения концевой ступени; k - коэффициент укова.

Обсечка - это отход металла при разрубке и зачистке торцов поковки. Длина обсеки

$$l_o = 0,04D \text{ или } l_o = 0,04B.$$

Выдра - отход металла при прошивке отверстий в поковках. Диаметр выдры принимают равным диаметру прошивня. При односторонней прошивке сплошным прошивнем высота выдры должна быть $0,9H_{пр}$ (высота прошиваемой заготовки), а при прошивке пустотелым прошивнем не более $1,1H_{пр}$. При двусторонней прошивке сплошным прошивнем высота выдры выдры составляет $(0,15 \div 0,5)H_{пр}$. При закрытой прошивке отверстие получают сплошным прошивнем, при этом высота выдры должна быть не более $0,9H_{пр}$.

Некратные остатки считаются годными и подлежат обрубке от поковки, если длина остатка не менее 1,2 диаметра (но не менее 0,3 ширины бойка применяемого молота или пресса).

Значительная часть обязательных отходов, связанная с обрубкой прильбойной и донной частей слитка, является, по сути, показателем несовершенства сталелитейного производства.

Масса этих отходов зависит от типов применяемого слитка. Для традиционных кузнечных слитков $G_{дн} = 5 \div 7$ % от их массы,

$G_{пр} = 20 - 25$ %; для удлиненных слитков - соответственно 3 - 5 % и 12 - 15 %; для других типов слитков (укороченных, малоприбыльных, пустотелых и др.) 10 - 15 %.

Таким образом, определив все требуемые составляющие, рассчитывают массу заготовки (слитка) дляковки данной поковки. При этом следует учитывать, что доля поковки в выбранном кузнечном слитке не должна превышать для традиционного и укороченного 65 % его массы, а для удлиненного 75 %.

По массе поковки и отходов выбирают слиток или заготовку по соответствующим ГОСТам, нормам или таблицам.

Затем подсчитывают коэффициент выхода годного

$$k_{в.г.} = G_{п} / G_3$$

или расходный коэффициент

$$k_p = \frac{1}{k_{в.г.}} = \frac{G_3}{G_{п.}}$$

Показателями, характеризующими наилучшим образом работу кузнечных цехов, являются коэффициент массовой точности поковок, определяющий степень их приближения к форме и размерам деталей,

$$k_{м.т.} = \frac{G_d}{G_{п.}}$$

и коэффициент использования металла

$$k_{и.м.} = \frac{G_d}{G_3},$$

где G_d - масса детали.

Выбор исходной заготовки. Анализ макроструктурных исследований, выполненных на металле слитков, а также металле непрерывнолитой заготовки (МНЛЗ), позволил выявить признаки в макростроении слитка различные структурные зоны, важные с точки зрения физико-механического воздействияковки на металл:

1) зоны транскристаллизации с литой дендритной структурой в виде столбчатых кристаллов;

2) ликвационные зоны (осевая и внеосевая), обогащенные неметаллическими включениями грубой формы и значительных размеров);

3) зоны осевой рыхлости с характерной макропористостью металла;

4) неметаллические включения, распределенные различным образом в объеме слитка.

В зависимости от форм, размеров и сочетаний этих зон установлены три различные геометрические схемы моделей кузнечного слитка (рис. 2.1).

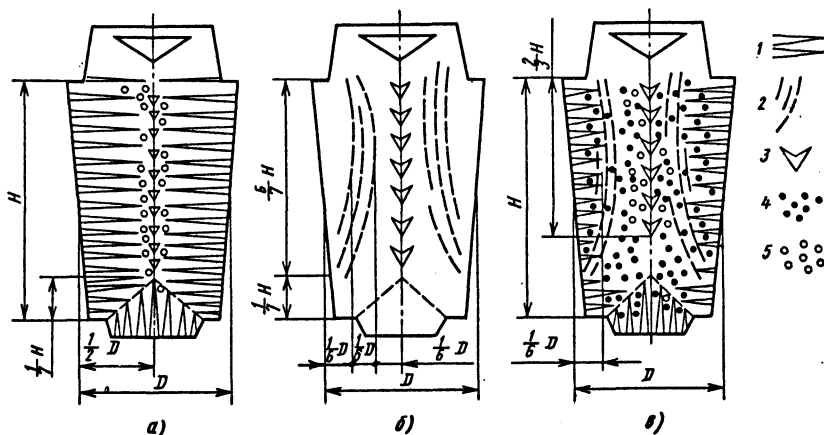


Рис. 2.1. Схемы геометрических моделей кузнечных слитков:

- а - высоколегированная сталь; б - углеродистая сталь (слиток средней массы); в - крупный слиток;
 1 - столбчатые транскристаллиты; 2 - вытянутые вдоль оси включения во внеосевой ликвации;
 3 - осевая рыхлость и осевая ликвация; 4 - деформируемые неметаллические включения;
 5 - пористость усадочного происхождения

Слитки высоколегированных сталей и специальных сплавов: столбчатые кристаллы занимают все поперечное сечение слитка, радиально направлены и распространены по всей высоте; в осевой зоне - пористость, дефекты усадочного происхождения (см. рис. 2.1, а).

Слитки средней массы углеродистых сталей обычного качества, а также непрерывнолитой металл: развитые зоны внеосевой и осевой ликвации, осевая рыхлость (см. рис. 2.1, б).

Слитки большой массы углеродистых и среднелегированных сталей: зоны столбчатых кристаллов, занимающие около $1/6$ диаметра поперечного сечения и распространенные по всей высоте; развитая зона внеосевой ликвации, расположенная на средней трети радиуса поперечного сечения с некоторым изменением глубины залегания от поверхности слитка по его высоте; осевая зона, содержащая рыхлость, пористость и обогащенная ликватами и занимающая примерно $1/6$ диаметра поперечного сечения и $2/3$ высоты слитка; деформируемые неметаллические включения с различной концентрацией по объему слитка (см. рис. 2.1, в).

Для разлива жидкого металла применяют изложницы, в которые отливают слитки с постоянной массой (табл. 2.2), и изложницы с плавающими поддонами, позволяющие отливать любой по массе слиток (табл. 2.3).

Одним из эффективных способов повышения выхода годного металла из слитков является применение удлиненных слитков массой до 13 т, имеющих отношение высоты к среднему диаметру $H/D = 3,7 + 4,25$, козность $\leq 5\%$, объем металла прибыльной части $\leq 12\%$ (табл. 2.4). По сравнению с традиционными удлиненные слитки характеризуются повышенной плотностью и однородностью металла, однако в осевой части у них развита усадочная раковина и рыхлость

вследствие завершения кристаллизации металла в горизонтальном направлении слитка.

Полые слитки предназначены дляковки поковок с отверстиями протяжкой на оправке (реже - раскаткой на дорне). Их отливают массой до 140 т (табл. 2.5) в стандартные изложницы, причем диаметр отверстия d в слитке определяется из соотношения

$$\frac{D}{3,2} \leq d \leq \frac{D}{2,6},$$

где D - средний наружный диаметр слитка, мм.

Коэффициент выхода годного $k_{в.г}$ - показатель использования металла при превращении слитка в поковку - для различных групп поковок и различных типов слитков приведен в табл. 2.6.

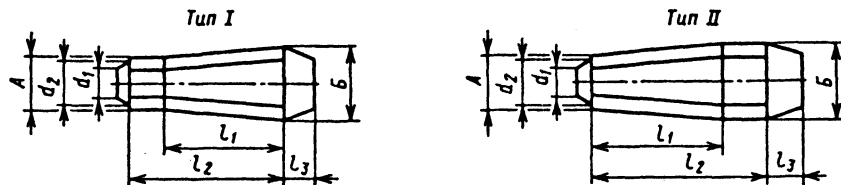
Применение полых слитков обеспечивает:

- сокращение расхода металла на 25 - 30 %;
- уменьшение продолжительности циклаковки в 2 - 3 раза;
- сокращение расхода топлива в 3 - 4 раза;
- улучшение качества металла поковок и значительное повышение пластических свойств на поперечных образцах;
- облегчение труда рабочих в связи с устранением наиболее трудоемких и тяжелых операций (рубки биллета, осадки, прошивки).

При изготовлении кольцевых поковок применяют мелкие (до 3 - 4 т) с уменьшенной на 5 - 10 % прибылью или бесприбыльные слитки. При этом развитую усадочную раковину и ликвационную зону устраняют полым прошивнем.

Дляковки используют слитки, отлитые на установках непрерывной разливки стали, сечением до 370x370 мм.

2.3. Параметры слитков, отливаемых в изложницы с плавающими поддонами (тип I) и надставками (тип II)

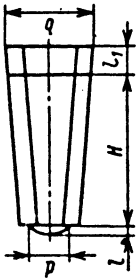


Тип изложницы	Масса слитка, кг	Размеры, мм							Масса прибыли		Масса донной части		Конусность, %		Отношение H/D
		d ₁	d ₂	l ₁	l ₂	l ₃	A	Б	кг	%	кг	%	слитка	прибыли	
I	4600 - 5800	250	550	1100	1445	320 - 410	710	800	830 - 1030	18,0 - 17,8	190	4,1 - 3,4	8,2	37,0	1,46 - 1,91
	5700 - 6950	250	532	1265	1595	380 - 490	736	836	1020 - 1240	17,9	200	3,5 - 2,9	7,9	37,0	1,61 - 2,03
	6550 - 8200	290	572	1320	1710	400 - 520	776	880	1170 - 1470	17,9	200	3,0 - 2,4	8,0	37,0	1,6 - 2,07
	8100 - 10300	290	460	1450	1910	460 - 630	826	928	1460 - 1860	18,0	250	3,1 - 2,4	7,03	36,5	1,65 - 2,18
	10000 - 13600	350	680	1420	2050	490 - 690	920	1020	1840 - 2390	18,4 - 17,6	510	5,1 - 3,7	7,05	36,5	1,45 - 2,11
II	12550 - 17400	510	900	1550	2130	510 - 740	998	1122	1800 - 2490	14,3	760	6,1 - 4,2	8,0	15,2	1,46 - 2,01
	16740 - 22500	510	900	1675	2250	520 - 750	1116	1250	2500 - 3330	14,9 - 14,8	760	5,6 - 3,3	8,0	20,0	1,42 - 1,90
	21080 - 27650	560	950	1860	2415	570 - 790	1116	1265	3030 - 3940	14,4 - 14,3	1100	5,2 - 4,0	8,0	20,0	1,56 - 1,94
	27230 - 32410	660	1225	2025	2425	700 - 850	1325	1375	4350 - 5180	16,0	1780	6,5 - 5,3	2,46	15,9	1,50 - 1,79

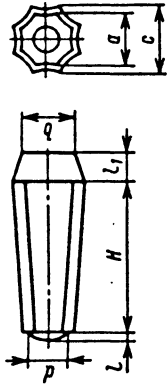
Примечание. $D = \frac{A + B}{2}$; $l_1 \leq H \leq l_2$.

2.4. Параметры удлиненных слитков

Тип I



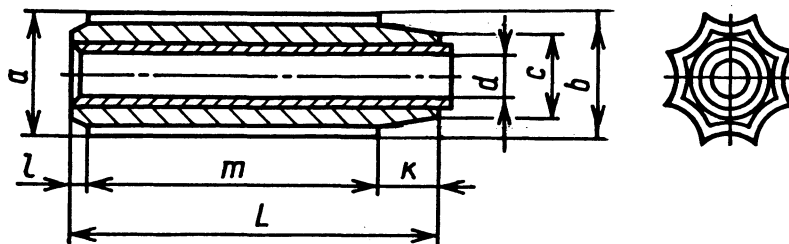
Тип II



Тип слитка	Масса слитка, кг	Размеры, мм							Масса*		
		d	l	H	l ₁	b	a	c	средней части	донной части	прибыли
I	1660	330	100	1600	165	480	330	410	1460/88,0	33/2,0	200/12,0
	2910	336	120	1990	185	550	404	518	2550/87,7	70/2,3	290/10,0
	3400	336	170	2120	200	590	420	540	2980/87,7	70/2,0	350/10,3
	4525	380	190	2165	255	620	465	602	3850/85,1	105/2,3	570/12,6
	5700	450	230	2290	210	720	520	662	4885/86,0	205/3,6	610/10,4
	6700	450	230	2550	240	740	530	686	5825/87,0	205/3,0	670/10,0
II	7800	470	265	2890	380	550	554	700	6840/87,8	160/2,0	800/10,2
	10500	530	230	2950	440	610	610	800	9160/87,3	250/2,4	1090/10,3
	10840	570	205	2530	400	680	672	856	9280/85,6	260/2,4	1300/12,0
	12600	570	205	3000	400	680	672	856	11040/87,6	260/2,1	1300/10,3

*В числителе масса дана в килограммах (кг), в знаменателе - в процентах (%).

2.5. Параметры полых слитков



Масса слитка, т	Размеры слитка, мм								Масса, т		Условный выход годного, т (85 %)
	<i>a</i>	<i>b</i>	<i>c</i>	<i>d</i>	<i>l</i>	<i>m</i>	<i>k</i>	<i>L</i>	прибыли (12 %)	донной части (3 %)	
8,9 - 7,7	840	900	800	280 - 335	90	1800	300	2190	0,97 - 0,94	0,25	6,9 - 6,5
10,5 - 9,9	920	980	880	310 - 370	95	2000	370	2465	1,37 - 1,18	0,32 - 0,3	8,9 - 8,4
14,0 - 13,2	980	1070	950	345 - 410	100	2225	420	2745	1,73 - 1,6	0,42 - 0,4	11,85 - 11,2
22,2 - 20,8	1215	1255	1050	400 - 480	110	2550	460	3120	2,7 - 2,4	0,5 - 0,6	19,0 - 17,8
25,0 - 23,5	1215	1300	1100	420 - 500	120	2645	470	3235	3,0 - 2,8	0,7	21,3 - 20,0
30,0 - 27,5	1315	1405	1200	450 - 540	130	2765	475	3370	3,6 - 3,3	0,7	26,0 - 23,0
37,5 - 35,2	1435	1530	1300	490 - 590	140	2960	510	3610	4,5 - 4,2	1,0	32,0 - 30,0
43,2 - 40,3	1485	1585	1370	510 - 615	150	3165	520	3835	5,2 - 4,8	1,0	37,0 - 34,5
55,5 - 52,1	1625	1730	1530	550 - 670	155	3270	520	3945	6,5 - 6,1	2,0 - 1,5	47,0 - 44,5
62,5 - 59,0	1765	1870	1670	600 - 720	160	3255	500	3915	7,5 - 7,0	1,5 - 2,0	53,5 - 50,0
75,0 - 70,5	1824	1940	1740	620 - 750	165	3615	550	4330	9,0 - 8,5	2,0	64,0 - 60,0
105,0 - 100,0	2060	2180	1950	700 - 850	170	4040	600	4810	12,3 - 12,7	3,3 - 2,3	90,0 - 85,0
130,0 - 122,0	2195	2330	2130	750 - 900	175	4390	620	5185	15,0 - 14,2	5,0 - 3,8	110 - 104,0

2.6. Коэффициенты выхода годного для различных слитков

Группа поковок	Отходы, %		$k_{в.г}$	Отходы, %		$k_{в.г}$
	Донная часть	Прибыль		Донная часть	Прибыль	
	<i>Нормальный слиток</i>			<i>Удлиненный слиток</i>		
Трубы, колонны	6 - 8	25	0,64 - 0,67	3 - 5	14	0,7 - 0,74
Блоки специальные	8 - 10	25	0,57 - 0,6	-	-	-
Поршни	6 - 8	22	0,66 - 0,7	3 - 5	13	0,7 - 0,77
Роторы	5 - 7	25	0,59 - 0,62	-	-	-
Валы многоступенчатые	5 - 7	22	0,62 - 0,69	3 - 5	14 - 15	0,66 - 0,77
Валы двух- и трехбуртовые	5 - 7	22	0,6 - 0,66	-	-	-
Пустотелые поковки	8 - 10	22	0,6 - 0,66	-	-	-
Кольца, бандажи	8 - 10	22	0,6 - 0,7	-	-	-
Диски паровых турбин:						
крупные	8 - 10	25	0,6 - 0,64	-	-	-
мелкие	6 - 8	25	0,66 - 0,7	3 - 5	14	0,7 - 0,77
Бавы паровых молотов	8 - 10	25	0,57 - 0,62	-	-	-
Валы коленчатые	6 - 9	22	0,55 - 0,66	-	-	-

П р и м е ч а н и е. При изготовлении пустотелых поковок из полого слитка $k_{в.г.} = 0,70 \div 0,77$; отходы металла составляют, %: донная часть 3 - 5; прибыль 13 - 14.

2.3. ТЕРМИЧЕСКИЕ РЕЖИМЫ НАГРЕВА, КОВКИ И ОХЛАЖДЕНИЯ ПОКОВОК

Рекомендуемые оптимальные температурные интервалыковки распространенных марок сталей и цветных металлов и сплавов приведены в табл. 2.7 и 2.8.

Наиболее ответственной операцией в общем цикле изготовления поковок является нагрев слитков, который в значительной мере определяет однородность структуры ковального металла, уровень его механических характеристик, возможность интенсификации процессаковки, а также влияет на его технико-экономические показатели.

При разработке режимов нагрева слитков под ковку принимают следующие положения.

1. Все применяемые дляковки стали (см. табл. 2.7 и 2.11) распределяют по группам в зависимости от режимов нагрева (табл.2.9).

2. Основной вариант нагрева - использование горячих слитков, имеющих температуру

поверхности 600 - 650 °С, подаваемых непосредственно из сталеплавильного цеха после извлечения из изложниц или консервационных печей с температурой печи, равной 700 - 750 °С.

3. Поскольку теплопроводность конструкционных углеродистых и легированных сталей в интервале температур 700 - 1200 °С практически одинакова, продолжительность нагрева и выдержка при ковочных температурах для всех сталей одна и та же.

4. Температуру печи при посадке горячих слитков не ограничивают, но она должна быть равна температуре слитка или чуть больше, при этом выдержку после посадки горячих слитков не производят. Длительность выдержки при ковочной температуре принимают в зависимости от длительности нагрева поверхности заготовки до ковочной температуры (зависит от схемы посадки слитков в печь) (табл. 2.10).

2.7. Температурные интервалыковки углеродистых и легированных сталей

Марка стали	Максимальная температура нагрева металла перед ковкой, °С	Минимальная температура концаковки, °С, при	
		интенсивных обжатиях	проглаживания
Ст1, Ст2, Ст3, Ст4, 10, 15, 20, 25, 30, 35	1280	750	700
Ст5, 15К, 20К, 22К	1260	750	700
20Г, 15Х, 20Х, 12МХ, 15ХМ	1260	800	700
Ст6, 40, 45	1250	780	700
50, 35Х, 40Х, 45Н	1250	800	700
15Х12ВНМФ, 11Х11Н2В2МФ	1250	900	800
50Х	1240	780	730
55	1240	800	730
35ХМ, 30ХГСА, 30ХН2МА, 38ХН3МА, 38Х2МЮА, 12ХТМФ, 25Х2М1Ф, 20Х3МВФ, 5ХНВ, 5ХНМ	1240	800	700
12ХН2, 25Х2ГНТА	1230	820	760
20Х12ВНМФ, 18Х11МНФБ	1230	900	850
12ГС	1220	750	750
30Г, 40Г, 50Г, 40ХФА, 45ХН, 20ХН3А, 12ХН3А, 30ХН3А, 40ХН2МА, 50ХГ, 18ХГТ	1220	800	750
20Х2М1Ф	1220	800	800
20ХФ, 20ХМ, 33ХС, 12Х2Н4А, 40ХМФ, 25ХГМА	1220	850	850
10Г2	1200	750	750
35ХГ2, 38ХС, 20ХГСА, 45ХН2МА, 40Х1НВА, 35ХН1М2ФА, 45ХНМФА, 30ХНВ, 18Х2Н4ВА, 38Х2Н2М, 5ХГМ, 38ХН3МФА, 20Х2Н4А, 35ХГСА, 38ХГН, 55С2, 60С2, 50ХН, 60ХН, 75ХМ	1200	800	700
60, 38ХА, 45Х, 50Х, 15ХМ, 20ХМ, 30ХМА, 35ХМ, 40ХН, Р2М5	1200	800	700
3Х2В8Ф, Р9	1200	900	900
65, 70, 75, 85, 55С2, 60С2Н2А, 50ХФА, 6ХВ2С	1200	800	800
38ХН3МФА, 36Х2Н2МФА	1180	780	780
9Х1, 9Х2, 9ХФ, 9Х2МФ, 90ХМФ, 15Х5М	1180	800	750
9ХС, 4ХВ2С, 7Х3, 8Х3	1180	800	800
45Г2	1200	800	750
35Г2, 50Г2, 5ХВ2С	1200	830	760
40Х10С2М	1200	850	800
Р18	1200	850	850
95Х18, Р12Ф4К5	1180	850	850
Х12М	1170	850	800
Х12Ф1, Р9К5	1160	850	850
У7А, У9А, У11А, У12А	1150	800	700
ШХ15, ШХ15СГ, У8А, У10А	1150	800	720
ХВГ	1150	800	750
45Г17Ю3	1100	750	750

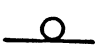
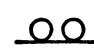
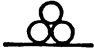
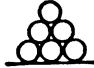
2.8. Температурные интервалы ковки цветных металлов и сплавов

Марка материала	Температурный интервал, °С	
	Начало ковки	Конец ковки
Магниеые сплавы:		
МА1	430	300
МА2	420	350
МА5	370	320
Никелевые сплавы		
Н1, Н2, Н3	1175	950
НЖМц28-2 - 5-1,5, МН19	1150	950
Алюминиевые сплавы:		
АМц, АМг1, АМг2 и др.	510	380
Д1, Д1П, АВ	500	380
Д16, Д16П	460	380
АК 4-1, АК8	475	380
АК4	500	350
Титановые сплавы:		
ВТ1-00, ВТ1-0	1000	750
ВТ3-1, ОТ4	1050	850
ВТ5	1150	900
ВТ6С	1000	850
ВТ8	1100	900
Медь М1	1000	800
Латуни:		
Л96	900	650
Л90	900	700
Л80, ЛН 65-5	850	650
Л70, ЛО62-1, ЛС59-1, Л-68	800	650
Л63, ЛАН59-3-2	800	600
ЛМц 58-2	750	550
ЛМцА 57-3-1	700	550
ЛО 90-1	900	650
ЛО 70-1	850	600
ЛС 64-2	850	700
Бронзы:		
БрОФ 6, 5-0,15	900	780
БрОЦ 4-3	920	800
БрАМц 9-2	950	850
БрАЖ 9-4	900	700
БрАЖМц 10-3-1,5	900	750
БрАЖН 10-4-4	900	800
БрКМц 3-1	770	600
БрМц5	850	750
БрБ2	750	650
БрКН 1-3	950	800

2.9. Группы марок стали в зависимости от режимов нагрева под ковку

Марки стали, входящие в группу		
I	II	III
10 - 35; 20Г - 30Г; 15Х - 35Х; 15ХА; 10Г2 - 35Г2; Ст2; Ст3; Ст4	40 - 70; 40Г - 50Г; 40Х - 50Х; 33Х - 40ХС; 15ХМ - 35ХМ; 20ХН - 50ХН; 20СГ - 35СГ; 20ХГСА - 35ХГСА; 18ХГ; 40ХГ; 20ХГТ; 30ХГТ; 35ХГ2; 15ХФ - 40ХФА; 15НМ; 20НМ; 12ХН2; 12ХН3А; 13Н2ХА; 20ХН3А; 30ХН3А; 15ХГНТ; 15ХГНТА; 18ХГН; 38ХГН; 30Х2ГН2; 16ХСН; 18ХСНТА; 30ХНВА; 18Х2Н4ВА; 25Х2Н4ВА; 20ХН4ФА; 38МЮА; 38ХВФЮ; 38ХЮ	12Х2Н4А - 20Х2Н4А; 38ХНВА - 40ХНВА; 40ХНМА - 30Х2НВА; 38ХН3ВА; 30ХН2ВФА; 38ХН3ВФА; 38ХН3МФА; ШХ6 - ШХ15; ШХ15СГ; 1Х13 - 4Х13; 1ХВН3; Х17; Х28; 1Х17Н2; 2Х17Н2; Х6СМ; 2Х9С2; 4Х10С2М (и другие легированные стали); У7 - У12; 5ХНМ; 5ХНВ; 5ХГМ; 6ХГВ (и другие инструментальные стали)

2.10. Режимы нагрева под ковку горячих слитков

Характеристика слитка		Минимальная длительность нагрева до ковочной температуры, ч	Выдержка, ч, при ковочной температуре при загрузке по схеме			
Масса, т	Средний диаметр, мм		 K=1,1	 K=1,2	 K=1,3	 K=1,4
1,5	500	1,5	1,5	1,7	1,8	2,0
3,0	600	2,0	2,0	2,2	2,4	2,8
5 - 6	700	2,5	2,5	2,8	3,0	3,5
7 - 8	800	3,0	3,0	3,3	3,5	-
9 - 12	900	3,5	3,5	4,0	4,2	-
10 - 15	1000	4,2	4,2	4,5	5,0	-
15 - 20	1100	5,0	5,0	5,5	-	-
20 - 25	1200	5,5	5,2	5,7	-	-
25 - 30	1300	6,0	6,0	6,5	-	-
35 - 40	1400	7,0	7,0	7,7	-	-
40 - 45	1500	8,0	8,0	-	-	-
45 - 55	1600	8,5	8,5	-	-	-
50 - 65	1700	9,0	9,0	-	-	-
60 - 75	1800	10,0	10,0	-	-	-
70 - 90	1900	11,0	11,0	-	-	-
85 - 110	2000	12,0	12,0	-	-	-
115 - 140	2100	13,0	13,0	-	-	-
165	2300	15,0	15,0	-	-	-

5. При нагреве холодных слитков до температуры 750 °С температуру печи при посадке ограничивают в зависимости от группы стали (см. табл. 2.9) и диаметра слитка (табл. 2.11); выдержку холодных слитков в печи при температуре посадки не производят.

6. При нагреве заготовок для проведения окончательных (отделочных) операций температура печи при посадке горячих слитков должна быть не менее 700 °С; продолжительность нагрева заготовок до ковочной температуры не регламентируют. Выдержку при ко-

вочной температуре назначают в зависимости от размеров заготовки (табл. 2.12).

7. После изготовления поковки сразу же направляют на консервацию или накапливают в печи при температуре 650 - 700 °С для последующего отжига или же направляют на охлаждение.

Необходимый способ охлаждения поковок заданной марки стали устанавливают в зависимости от размеров ее поперечного сечения с учетом назначения поковки и предрасположения металла к образованию трещин.

2.11. Режимы нагрева до 750 °С холодных слитков стали различных групп

Характеристика слитка		Группа стали										
		I			II			III				
		Допустимая температура печи при посадке слитка, °С	Длительность нагрева до 750 °С, ч	Минимальная выдержка при температуре 750 °С, ч	Допустимая температура печи при посадке слитка, °С	Длительность нагрева до 750 °С, ч	Минимальная выдержка при температуре 750 °С, ч	Допустимая температура печи при посадке слитка, °С	Длительность нагрева до 750 °С, ч	Минимальная выдержка при температуре 750 °С, ч		
1,5	500	1200	1,5	1,0	2,5	1,0	1050	2,5	1,0	900	3,5	2,0
3,0	600	1200	2,0	1,0	3,0	1,0	1050	3,0	1,0	900	4,5	2,0
5 - 6	700	1200	3,0	1,0	4,0	1,5	1050	4,0	1,5	900	5,0	2,5
7 - 8	800	1100	3,5	1,5	5,0	1,5	1000	5,0	1,5	800	6,5	2,5
9 - 12	900	1100	4,0	1,5	6,0	1,5	1000	6,0	1,5	800	8,0	3,0
10 - 15	1000	1000	4,5	1,5	7,0	1,5	900	7,0	2,0	700	9,5	3,0
15 - 20	1100	1000	5,5	2,0	8,0	2,0	900	8,0	2,0	700	11,0	3,0
20 - 25	1200	900	6,0	2,0	9,0	2,5	800	9,0	2,5	600	12,5	3,5
25 - 30	1300	900	7,0	2,0	10,5	2,5	800	10,5	2,5	600	14,0	4,0
35 - 40	1400	800	7,5	2,5	11,5	3,0	700	11,5	3,0	500	15,5	4,5
40 - 45	1500	800	8,5	2,5	13,0	3,0	700	13,0	5,0	500	17,0	4,5
45 - 55	1600	700	9,0	3,0	14,0	4,0	600	14,0	4,0	400	18,5	4,5
50 - 65	1700	700	10,0	3,0	15,0	4,0	600	15,0	4,0	400	20,0	5,0
60 - 75	1800	700	11,0	4,0	17,0	5,0	600	17,0	5,0	400	22,0	6,0
70 - 90	1900	600	12,0	4,0	18,0	5,0	500	18,0	5,0	300	24,0	6,0
85 - 110	2000	600	13,0	5,0	20,0	6,0	500	20,0	6,0	300	26,0	6,0
115 - 140	2100	600	14,0	5,0	21,5	6,0	500	21,5	6,0	300	28,0	7,0
165	2300	600	16,0	5,0	24,5	6,0	500	24,5	6,0	300	32,0	7,0

2.12. Продолжительность промежуточного нагрева заготовок перед отделкой

Средний диаметр, мм	Выдержка, ч	Средний диаметр, мм	Выдержка, ч
400	1,0	1200	3,0
600	1,25	1400	4,0
800	1,5	1600	5,0
1000	2,0		

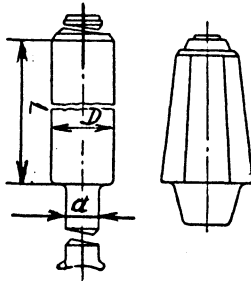
2.4. ОПЕРАЦИИ КОВКИ

Типы и назначение операций ковки. Разнообразие форм кованых поковок достаточно велико. Для придания заготовке заданной формы, размеров и формирования внутреннего строения (структуры), обеспечивающего более высокие, по сравнению с литым металлом, механические и эксплуатационные характеристики, применяют вполне определенное число операций, классификация и характеристика которых в зависимости от кинематики течения приведены в табл. 2.13.

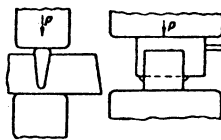
2.13. Характеристики кузнечных операций

I. Предварительные операции

Билетировка. Превращение слитка в заготовку (сбивка ребер и устранение конусности)

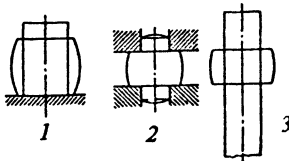


Отрубка, разрубка. Разделение слитка, заготовки или поковки на части топором



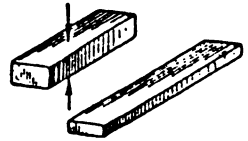
II. Основные операции

Осадка (1), осадка в кольцах (2) и высадка (3). Увеличение поперечных размеров и уменьшение высоты заготовки (осадка) или

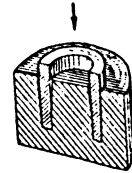


ее части (высадка); образование выступов вдоль оси заготовки (осадка в кольцах)

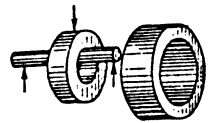
Протяжка. Увеличение длины заготовки или части ее за счет уменьшения ее сечения. Операция состоит из ряда смежных обжатий вдоль оси заготовки



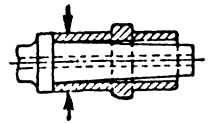
Прошивка, пробивка. Образование полости в заготовке или поковке. Осуществляется сплошным или полым прошивным



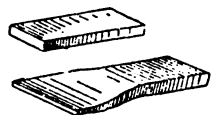
Раскатка. Увеличение внешнего и внутреннего диаметров кольцевой заготовки обжатиями между верхним бойком и оправкой, установленной на козлах



Протяжка на оправке. Увеличение длины прошитой заготовки за счет ее обжатия по обе стороны оправки двумя бойками

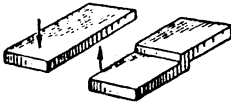


Разгонка. Увеличение ширины части заготовки за счет смежных обжатий поперек ее оси с уменьшением толщины заготовки.

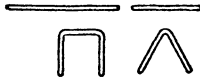


Передача.

Смещение одной части заготовки относительно другой при сохранении параллельности осей плоскостей частей заготовки

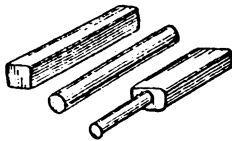


Гибка заготовки или поковки. Образование или изменение углов между частями заготовки или придание ей криволинейной формы



Радиальное обжатие.

Уменьшение площади поперечного сечения заготовки, периодически перемещающимися в радиальном направлении бойками при относительном вращении заготовки или инструмента



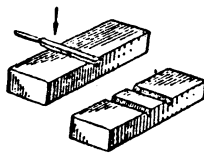
Раздача отверстий. Увеличение периметра поперечного сечения полой заготовки



III. Вспомогательные операции

Надрубка.

Внедрение деформирующего инструмента (топора) на неполную толщину заготовки для образования уступов, выступов, выемок

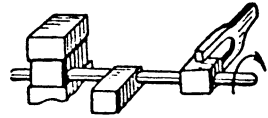


Сбивка углов. Предотвращение влияния остывания ребер заготовки. Применяется при ковке высоколегированной стали

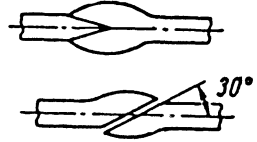


Скручивание.

Поворот части заготовки или поковки вокруг продольной оси



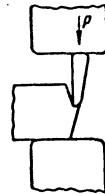
Сварка кузнечная. Соединение частей заготовок. Применяется при ковке под молотами



IV Отделочные операции

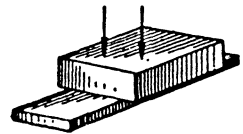
Обрезка.

Устранение заусенца и т.п. путем сдвига



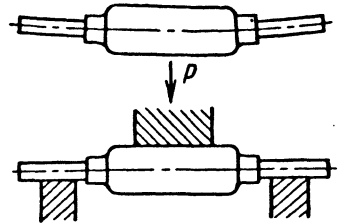
Проглаживание.

Устранение неровностей поверхностей у плоской или круглой поковки путем пластического деформирования



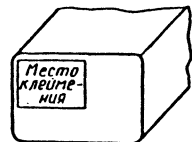
Правка.

Устранение непредусмотренной кривизны поковки



Клеймение.

Нанесение знаков марки стали, номера плавки, шифра, поковки и т.п.



Потоки и схемы пластического течения металла при ковке. Пластическое течение при ковке состоит в необратимом перемещении частиц металла заготовки в направлении (направлениях), определяемом формой и силовым воздействием деформирующего инструмента, а также в направлении (направлениях), обусловленных несжимаемостью материала. Потоком пластического течения называют однонаправленное макросмещение металла, происходящее в результате деформационных и жестких (по контактной поверхности) перемещений. Предписанные потоки V пластического течения обусловлены деформационным воздействием инструмента на заготовку, пластические потоки Q вытеснения развиваются вследствие несжимаемости материала заготовки. В частном случае может быть предписано запрещение потока (потоков) вытеснения по какой-либо оси или по какому-либо направлению (так называемое отсутствие свободы для потоков вытеснения посредством преград пластическому течению). Предписанные потоки формируются в направлении (направлениях) силового воздействия инструмента (или его рабочих элементов), а потоки вытеснения в направлении, которое соответствует наименьшему сопротивлению течению металла (рис. 2.2).

Совокупность предписанных потоков V и потоков вытеснения Q образует схему пластического течения металла, которая является кинематической макрохарактеристикой очага деформации в отличие от схем напряженного и деформированного состояния, относящихся к элементарным объемам.

Схему пластического течения металла для отдельной кузнечной операции называют простой схемой течения. Схему пластического течения металла для нескольких последовательно выполненных кузнечных операций называют комбинированной схемой течения.

Пластические потоки для основных операцийковки показаны в декартовой системе координат на рис. 2.3. Вдоль оси 1 - предписанные потоки; ось 2 соответствует наибольшей положительной деформации; характер потоков вытеснения по оси 3 можно определить из соотношений потоков, перпендикулярных двум другим осям. Симметричность потоков относительно геометрических мест раздела P_n или стыка C_n обозначают индксом C ; осевую симметрию потоков $\sim C$; два симметричных потока, действующих вдоль рассматриваемой оси по отношению к другой оси, $2C^+$ + $2C$; двойную комбинацию из симметричных потоков $2(2C)$; симметричную двойную комбинацию из двух несимметричных потоков в каждой комбинации $[2(2)]^C$; двойную комбинацию из двух симметричных потоков, действующих вдоль рассматриваемой оси по отношению к другой оси, $2(2C^+ + 2C)$.

Количество потоков пластического течения приведено в табл. 2.14.

Незаполненные графы табл. 2.14 указывают на отсутствие потоков соответствующего характера; количество потоков по разным осям дано в виде слагаемых.

Наиболее простые по структуре предписанные потоки формируются при осадке (и при прошивке - как ее разновидности). Протяжка на оправке характеризуется усложнением схемы течения, что вызвано действием инструмента как с наружной (бойки), так и с внутренней поверхности (оправка) заготовки.

Сочетание перечисленных условий, дополненное характеристикой нормального или сдвигового внешнего силового воздействия на заготовку, позволяет не только описать существующие кузнечные операции, но и разработать новые процессыковки. Например, схема течения металла с организацией потоков вытеснения, направленных под углом к главным осям поковки, позволяет формировать "закручивание" макроструктуры и заданную анизотропию металла, несвойственную обычным поковкам.

Потоки вытеснения более разнообразны, чем предписанные, как по количеству, так и по характеру (см. табл. 2.14). Следовательно, в регулировании потоков вытеснения металла заключается один из источников потокоораспределения при ковке.

Деформационные возможности кузнечного инструмента. Классификационными признаками кузнечного инструмента считают форму (геометрические параметры) бойков и схему напряженно-деформированного состояния, реализующуюся в отдельных участках поковки при обжатии.

Деформационные возможности кузнечного инструмента состоят в создании поля напряжений и деформаций в начальный момент обжатия, преобразовании их в процессе единичного обжатия и как накопленный результат этапа - организации схемы течения.

В табл. 2.15 приведены характеристики кузнечного инструмента с учетом признаков, определяющих течение металла и влияющих на потоки вытеснения.

Компенсация моментов внешних сил в очаге деформации вызывает новый касательный поток пластического течения. Развитие зон макросдвигов происходит в результате несимметричности предписанных потоков; рассредоточить зоны локализованных сдвигов, сопровождающих резко выраженное однонаправленное течение, возможно при организации знакопеременных потоков вытеснения металла в плоскости, перпендикулярной направлению этого течения.

При регулировании волокнообразования "закручивание" макроструктуры есть следствие однонаправленного накопления результатов несимметричного течения и потоков вытеснения, направленных под углом к оси протяжки, а также действия предписанных однонаправленных касательных потоков металла.

2.14. Потоки пластического течения металла в заготовках в процессах кузнечных операций (см. рис. 2.3)

Основ ные опера- ции свобод ной ковки	Число потоков																	
	предписанных						вытеснения											
	Ось 1						Ось 1						Ось 2					
	Вдоль оси			Перпендикулярно оси			Вдоль оси			Перпендикулярно оси			Вдоль оси			Перпендикулярно оси		
Одно- нап- равлен- ных	С раз- делом	Со сты- ком	Одно- нап- равлен- ных	С разде- лом	Со сты- ком	Одно- нап- равлен- ных	С разде- лом	Со сты ком	Одно- нап- равлен- ных	С разде- лом	Со сты ком	Одно- нап- равлен- ных	С раз- делом	Со сты- ком	Одно- нап- равлен- ных	С раз- делом	Со сты ком	
Осад- ка	-	-	2 ^C	-	-	-	-	-	-	-	~C	-	-	2 ^C	-	-	2 ^C	-
Осад- ка коль- цами	-	-	2 ^C	-	-	-	-	2 ^C	-	-	~C	-	-	[2(2)] ^C	2 ^C	-	[2x x(2)] ^C	2 ^C
Про- шивка	1	-	-	-	-	-	1	-	-	-	~C	-	-	2 ^C	-	-	2 ^C	-
Про- тяжка	-	-	2 ^C	-	2 ^C	-	-	-	-	-	2 ^{C+} +2 ^C	-	-	2 ^C	-	-	2 ^C	-
Отруб- ка	-	-	2 ^C	-	-	-	-	2 ^{C+} +2 ^C	-	-	2 ^C	-	-	2 ^C	-	-	2 ^{C+} 2 ^C	-
Рас- катка	-	-	2 ^C	-	2 ^C	-	-	-	-	-	2 ^{C+} +2 ^C	-	-	2 ^C	-	-	2 ^C	-
Вы- тяжка на оправ- ке	-	-	[2(2)] ^C	-	2(2 ^C)	-	-	-	-	-	2(2 ^{C+} +2 ^C)	-	-	2(2 ^C)	-	-	2(2 ^C)	-

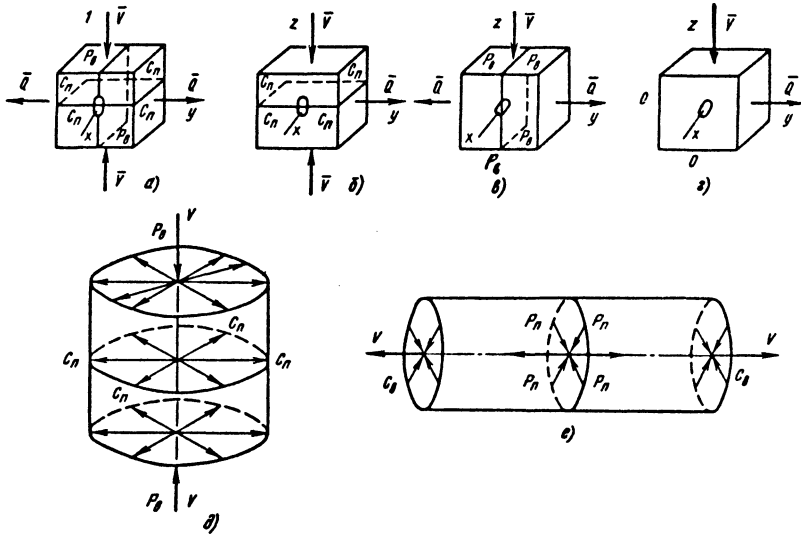


Рис. 2.2. Характеристика потоков пластического течения (О - отсутствие течения металла):
 а - две преграды потокам вытеснения; б - три преграды потокам вытеснения; в - две преграды потокам вытеснения и одна предписанному потоку; г - три преграды потокам вытеснения и одна предписанному потоку (сжатие параллелепипеда без уширения); д - поверхности стыка предписанных C_{II} потоков и поверхности раздела P_B пластических потоков вытеснения; е - поверхности раздела предписанных потоков P_{II} и поверхности стыка C_B пластических потоков вытеснения

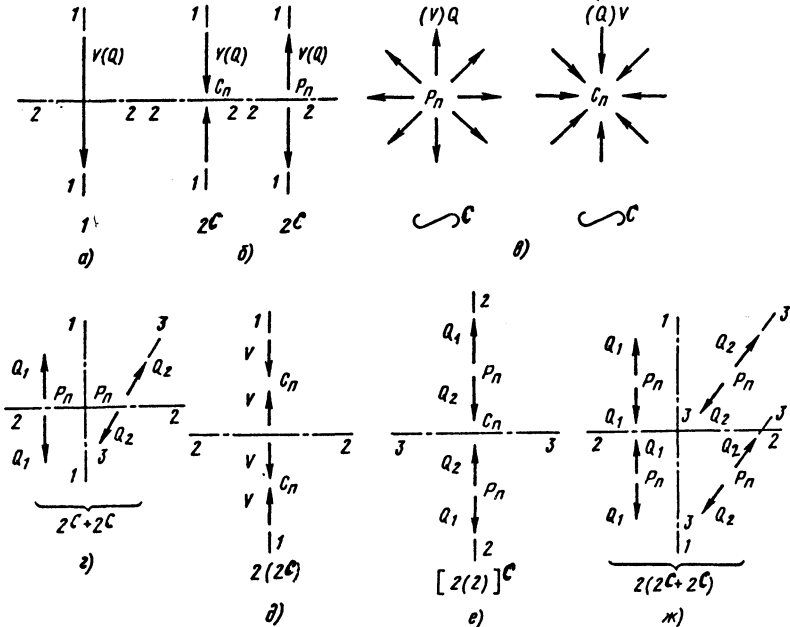


Рис. 2.3. Схемы пластического течения металла для основных операцийковки:
 а - однонаправленная; б - двухпоточная; в - осесимметричная; г - с двумя симметричными потоками;
 д - с двойной комбинацией симметричных потоков; е - с симметричной комбинацией (двойной)
 из двух несимметричных потоков; ж - с двойной комбинацией потоков по схеме г

2.15. Характеристики кузнечного инструмента

Общая характеристика бойков				Характеристика рабочих элементов								
Геометрическая конфигурация	Сечение относительно оси протяжки			Наличие несимметричности						Периодичность	Изменяемость	
	поперечное	продольное		по фронту	у бойков		по кромке		в блоке бойков			
		вертикальное	горизонтальное		верхнего	нижнего	передней	задней				
Фронт рабочей поверхности:												
прямой	П, К	П, В, К	В, К	К	К	К	К	К	К	-	-	
выпуклый	-	-	-	-	-	-	-	-	-	-	-	
вогнутый	-	-	-	-	-	-	-	-	-	-	-	
Форма рабочей поверхности:												
плоская	-	-	П, К	-	К	-	-	-	К	-	Н	
выпуклая	-	-	-	-	-	-	-	-	-	Р	Н	
вогнутая	В, К	-	-	-	-	К	-	-	К	Р	Н	

Принятые обозначения. Буквами обозначены признаки распространенных кузнечных бойков: П - плоских, В - вырезных, К - комбинированных, Р - с рельефной рабочей поверхностью, Н - нижнего бойка с изменяемым углом выреза (от вырезного до выпуклого).

2.5. РЕКОМЕНДАЦИИ ПО ВЫБОРУ КОЭФФИЦИЕНТА УКОВА

На практике для определения степени деформации поковки, обеспечивающей высокие механические характеристики металла, в качестве критерия используют коэффициент укова *k*. Так как ковку крупных поковок производят за несколько операций (выносов), то общий коэффициент укова равен произведению коэффициентов укова за каждую операцию (вынос):

$$k = k_1 k_2 k_3 \dots k_n,$$

где *n* - количество операций (выносов).

В процессековки различных поковок применяют несколько операций (билетировка, осадка, протяжка, раскатка и др.), отдельно рассчитывают коэффициент укова за каждую операцию, например:

$$\text{при осадке } k = \frac{H_o}{H_k};$$

$$\text{при протяжке } k = \frac{F_o}{F_k} = \frac{L_k}{L_o};$$

$$\text{при раскатке на оправке } k = \frac{F_o}{F_k} = \frac{\delta_o}{\delta_k},$$

где *H_o* и *H_к* - соответственно исходная и конечная высота заготовки; *F_o* и *F_к* - исходная и конечная площадь поперечного сечения заготовки; *δ_o* и *δ_к* - исходная и конечная толщина заготовки.

Практикой установлено, что при ковке нормальных слитков углеродистых сталей хорошее качество поковок обеспечивает общий уков *k* = 2,5 ÷ 3; при ковке поковок из удлиненных слитков *k* = 2,0 ÷ 2,5; при ковке из сортового проката *k* = 1,5 ÷ 2.

В общем случае коэффициент укова за операцию *k* ≤ 2,0.

При билетировке *k* обычно не превышает 1,1 - 1,2.

При ковке полых поковок раскаткой на оправке коэффициент укова за операцию составляет *k* = 1,6 + 1,8. Большую его величину задают на первом выносе, а меньшую - при последующих операциях раскатки. Для тонкостенных колец значительной высоты *k* = 1,4 + 1,6.

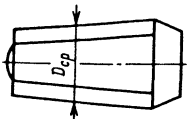
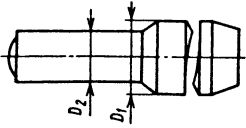
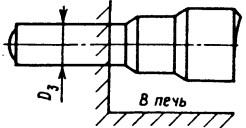
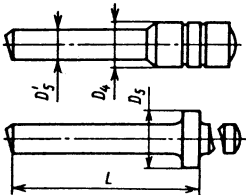
При протяжке на оправке коэффициент укова за вынос обычно задают в пределах *k* = 1,6 + 2,0. При этом, если поковку куют за несколько протяжек, то для первой *k* = 1,6 + 1,9, а для последующих - несколько меньше (*k* = 1,4 + 1,6 в зависимости от толщины стенок поковки).

При проглаживании (отделке) поковок коэффициент укова за проход составляет *k* ≤ 1,05.

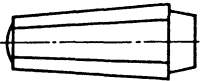
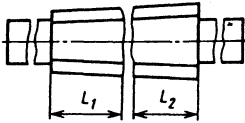
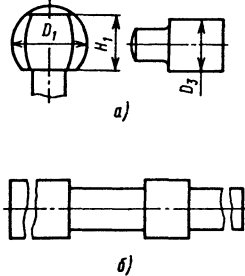
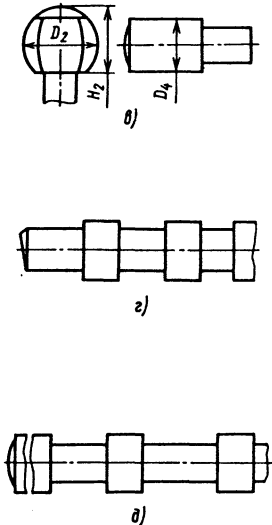
2.6. ТИПОВЫЕ ТЕХНОЛОГИЧЕСКИЕ ПРОЦЕССЫ КОВКИ

Для достижения высоких значений коэффициента использования металла и коэффициента массовой точности для поковок, изготавливаемых на гидравлических прессах и молотах, применяют технологии, представленные в табл. 2.16 - 2.23.

2.16. Схема процесса ковки вала

Номер выноса	Операция	Эскиз	Инструмент	Примечание
-	Нагрев слитка		-	$G_{сл} = 10500 \text{ кг}$
1	Протяжка слитка на диаметр D_1 и D_2 Отрубка прибыли		Комбинированные бойки, топор	
2	Протяжка на диаметр D_3 Отрубка излишков металла Отделка и правка откованной части Промежуточный противофлокенный отжиг правой части		-	
3	Протяжка Пережим заготовки Протяжка до ковочных размеров Отрубка излишков металла Отделка, правка поковки		Комбинированные бойки, пережимки, топор	$\frac{D_{ср}^2}{D_5^2} > 2,2$ $G_{п} = 7850 \text{ кг}$

2.17. Схема процесса ковки трех поковок вала

Номер выноса	Операция	Эскиз	Инструмент	Примечание
-	Нагрев слитка		-	$G_{с.л} = 6700 \text{ кг}$
1	Заделка цапф от верха и от низа слитка Отрубка излишков металла Разрубка слитка на две части (неравные)		Комбинированные бойки, топор	$L_1 \neq L_2$
2	Осадка заготовки от низа слитка Протяжка на диаметр D_3 Ковка бочки вала и конца вала Отрубка излишков металла Отделка, правка		Сферическая плита и осадочное кольцо, комбинированные бойки, топор	$\frac{L_1}{H_1} = 1,6$ $\frac{D_1^2}{D_3^2} = 2,3$
3	Осадка заготовки от верха слитка Протяжка на диаметр D_4 Разметка заготовки для формообразования двух поковок Протяжка до поковочных размеров Отрубка излишков металла Разрубка на две поковки Правка, отделка		Тот же + пережимки	$\frac{L_2}{H_2} = 1,4$ $\frac{D_2^2}{D_4^2} = 2,3$ $G_{п} = 1650 \text{ кг}$

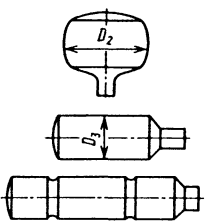
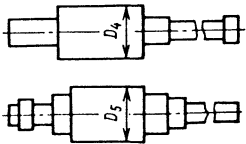
2.18. Схема процессаковки поковки валка холодной прокатки с осадкой удлиненного слитка

Номер выноса	Операция	Эскиз	Инструмент	Примечание
-	Нагрев слитка		-	$G_{с.л} = 3050$ кг
1	Разметка слитка Протяжка верхней и нижней части слитка Заделка цапф Отрубка прибыли и излишков металла		Пережимка, комбинированные бойки, топор	$\frac{L}{D_{ср}} \approx 2,8$
2	Осадка слитка Протяжка до поковочных размеров Отделка и правка поковки		Осадочные кольца, комбинированные бойки, топор	$\frac{L}{H} \approx 2$ $\frac{D_1^2}{D_2^2} \approx 2,7$ $G_{п} = 2400$ кг

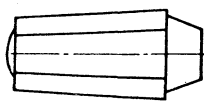
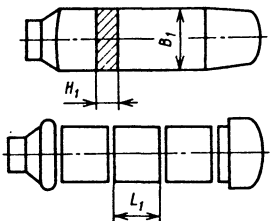
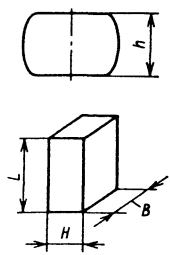
2.19. Схема процессаковки роторного вала

Номер выноса	Операция	Эскиз	Инструмент	Примечание
1	2	3	4	5
-	Нагрев слитка		-	$G_{с.л} = 6700$ кг
1	Заделка цапфы Протяжка на диаметр D_1 Отрубка отходов		Комбинированные бойки, топор	$\frac{L}{D_1} \leq 2,5$


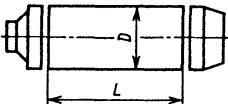
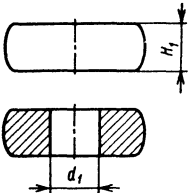
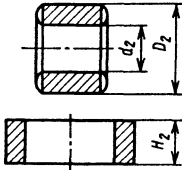
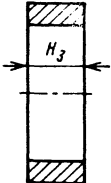
Продолжение табл. 2.19

1	2	3	4	5
2	Осадка биллета Ковка на диаметр D_3 Пережим металла на бочку		Осадочное кольцо и плита; комбинированные бойки, вырезные бойки; пережимки	$k \geq 2,0$ при осадке биллета $k \geq 2,5$ при ковке на диаметр D_3
3	Предварительная ковка бочки и концевых участков Ковка до заданных размеров Правка, отделка, отрубка излишков металла		Комбинированные бойки, топор	$k = 2,0$ при предварительной ковке $k = 1,2$ при ковке до заданных размеров

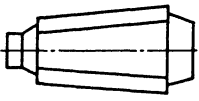
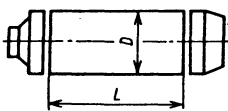
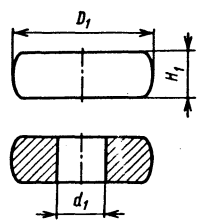
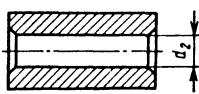
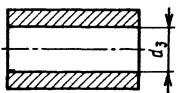
2.20. Схемаковкиштамповыхблоковсиндивидуальнойосадкой

Номер выноса	Операция	Эскиз	Инструмент	Примечание
-	Нагрев слитка		-	-
1	Протяжка слитка на заготовку прямоугольного сечения Рубка мерных заготовок		Плоские бойки, топор	$k \geq 1,5$ при протяжке слитка
2	Осадка в торец до высоты $n = 0,8$ м Ковка со всех сторон и отделка в размер Охлаждение поковки		Плоские бойки	$k \geq 2$ при осадке в торец

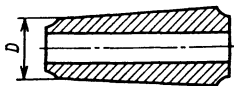
2.21. Схема процесса ковки колец методом раскатки

Номер выноса	Операция	Эскиз	Инструмент	Примечание
-	Нагрев слитка		-	-
1	Билетировка. Отрубка отходов		Комбинированные бойки, топор	$\frac{L}{D} \leq 2,5$
2	Осадка билета Прошивка отверстия		Плоские плиты, прошивка	$H_1 \approx H_3$
3	Раскатка на оправке Правка		Оправка, плоские бойки, комбинированные бойки	$k \approx 2$ при раскатке на оправке
4	Раскатка до конечных размеров. правка в диаметральных направлениях. Охлаждение поковки		Оправка, плоские бойки	

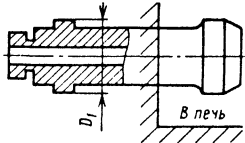
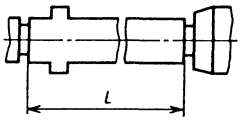
2.22. Схема процесса ковки методом раскатки с последующей вытяжкой на оправке

Номер выноса	Операция	Эскиз	Инструмент	Примечание
-	Нагрев слитка		-	-
1	Билетировка Отрубка отходов		Плоские или комбинированные бойки, топор	$\frac{L}{D} \leq 2,5$
2	Осадка Прошивка отверстия		Плоские плиты, прошивень	$\frac{H_1}{D_1} \approx 1$ $d_1 \leq \frac{D}{2,6}$
3	Раскатка на оправке до диаметра d_2		Оправка, плоские бойки	$d_2 > d_1$
	Протяжка на оправке Охлаждение		Оправка, плоские бойки	$k \geq 1,5$

2.23. Схема процесса ковки пустотелой поковки из полого слитка

Номер выноса	Операция	Эскиз	Инструмент	Примечание
1	2	3	4	5
-	Нагрев слитка		-	-

Продолжение табл. 2.23

1	2	3	4	5
1	Протяжка на оправке нижней части слитка до размеров поковки Надрубка излишков		Оправка, плоские или комбинированные бойки, топор	$\frac{D^2}{D_1^2} \geq 1,5$
	Нагрев верхней части слитка			
2	Протяжка на оправке верхней части слитка Надрубка излишков Охлаждение или отжиг		Оправка, плоские или комбинированные бойки, топор или пережимки	-

2.7. ВЫБОР ОБОРУДОВАНИЯ ДЛЯ КОВКИ

В технологическом процессековки поковок применяют ряд основных операций, но наибольшая деформирующая сила необходима для осадки. Поэтому расчет номинального усилия ковочного пресса или массы падающих частей молота производят по этой операции.

Деформирующая сила (МН), развиваемая ковочным гидравлическим прессом в процессе осадки,

$$P = M\sigma_{s(t)} \left(1 + 0,17 \frac{D_k}{H_k} \right) F_k 10^{-5},$$

где $\sigma_{s(t)}$ - напряжение текучести стали при температуре концаковки (значения $\sigma_{s(t)}$ приведены в табл. 2.24); D_k и H_k - соответственно диаметр и высота заготовки при окончании осадки; M - масштабный коэффициент, зависящий от массы слитка:

Масса слитка, т	0,5	6,0	20	50	100
Коэффициент M	0,8	0,7	0,6	0,55	0,5

2.24. Напряжения текучести $\sigma_{s(t)}$, МПа, стали при высоких температурах

Напряжения текучести стали при температуре 20 °С	$\sigma_{s(t)}$ при температуре, °С					
	800	900	1000	1100	1200	1300
400	65	45	30	25	20	15
600	110	75	55	35	25	20
800	165	110	75	50	35	25

Конечная высота осажённой заготовки

$$H_k = \frac{D_0^2}{D_k^2} H_0,$$

где H_0 - исходная высота заготовки, мм.

Расчетный диаметр заготовки после осадки

$$D_k = D_0 \sqrt{\frac{H_0}{H_k}}.$$

Площадь

$$F_k = \frac{\pi}{4} D_k^2.$$

Ковочный гидравлический пресс можно выбрать в зависимости от массы и размеров деформируемого слитка по табл. 2.25.

2.25. Усилие ковочного прессы при ковке слитков различных размеров и массы

Номинальное усилие прессы, МН	Слиток	
	Масса, т	Диаметр, мм
6	0,5 - 2,0	200 - 500
8	2,0 - 3,0	250 - 600
10	4,0 - 8,0	300 - 800
20	15 - 30	400 - 1200
30	30 - 60	600 - 1600
60	60 - 120	1000 - 2500
100	150 - 250	2000 - 2800

2.26. Масса падающих частей молотов при ковке заготовок различных размеров и массы

падающих частей молота	Масса, кг		Наибольшее сечение заготовки (сторона квадрата)	Ширина бойка молота
	средняя и наибольшая фасонной поковки	наибольшая шпая гладкого вала		
100	0,5 - 2	10	50	-
300	3 - 10	45	85	-
500	8 - 25	100	115	200
1000	20 - 70	250	160	200
2000	60 - 180	500	225	250
3000	100 - 320	750	275	300
5000	200 - 700	1500	350	400
7000	400 - 1000	2000	-	500

Для определения удельного усилия при протяжке плоскими бойками пользуются формулой Е.П. Унксова:

$$p_{уд} = 1,15\sigma_{s(t)} \left(1 + \frac{\mu_s a_k}{3 H_k} \right),$$

где μ_s - фактор трения; a_k - величина подачи после обжатия металла, мм; H_k - высота обжатой заготовки, мм.

Более точные результаты расчета по этой формуле отвечают условиям $\frac{a_k}{H_k} < 2$.

Удельное усилие определяют по формулам М.В. Сторожева: при протяжке в вырезных радиусных бойках

$$p_{уд} = 1,15\sigma_{s(t)} \left(1 + \frac{2}{3} \mu_s \frac{a_0}{H_k} \right),$$

где a_0 - величина подачи, мм; при протяжке на оправке

$$p_{уд} = 1,056\sigma_{s(t)} \left[1 + \frac{1}{3} \mu_s \left(\frac{1}{\delta} + \frac{1}{D_k} \right) b \right],$$

где δ - толщина стенки заготовки в конце протяжки, мм; b - ширина вырезного бойка, мм.

Определив расчетное усилие, подбирают пресс по его номинальному усилию (ближайший больший из размеров гостированного ряда), а его модель - по каталогу выпускаемых прессов.

Для осадки заготовок под паровоздушным молотом массу его падающих частей можно выбрать по табл. 2.26.

2.8. КОМПОНОВКА ПРОИЗВОДСТВЕННЫХ ОТДЕЛЕНИЙ

Ковочные паровоздушные молоты устанавливают в одно- и многопролетных зданиях, при этом ширина пролета составляет либо 24, либо 30 м. Расположение оборудования в агрегатах паровоздушных ковочных молотов зависит от серийности производства. Так, при единичном и мелкосерийном производствах нагревательную печь располагают в одну линию с левой стороны по отношению к рабочему фронту молота. При среднесерийном производстве для обеспечения стабильности работы ковочных молотов массой падающих частей от 2 т и выше устанавливают две нагревательные печи и ковочный рельсовый манипулятор. При этом печи и молот располагают в линию в направлении потока металла вдоль пролета. Промежуточные склады заготовок находятся в зоне действия поворотных кранов так, чтобы они могли обслуживать промежуточные склады заготовок, нагревательную печь, ковочный манипулятор и молот.

При крупносерийном и массовом производствах поковок заготовки из центрального склада мостовым краном транспортируют на промежуточный склад, откуда поворотным краном подают к толкателю методической печи. Работа толкателя и открывание дверцы методической печи блокированы управлением от пульта. Нагретую заготовку толкатель пода-

ет на поворотный стол электрической тележки. Манипулятор клещевым захватом зажимает и подает ее к молоту. Управление толкателем, молотом и манипулятором - дистанционное от соответствующих пультов.

Ковочные гидравлические прессы устанавливаются в многопролетных зданиях с шириной пролетов 24, 30 и 36 м. Печи располагают в печном пролете, незначительно выступая в прессовый пролет (для улучшения условий работы кузнецов).

Загрузку слитков в печь, их вынос к прессу и манипулирование заготовкой в процессековки осуществляют с помощью ковочного мостового крана и манипуляторов.

В агрегатах ковочных прессов усилием 8 - 12 МН обслуживание нагревательных печей осуществляют с использованием рельсовых посадочных машин. Управление посадочными машинами, прессом и ковочными манипуляторами производят при помощи дистанционной системы.

СПИСОК ЛИТЕРАТУРЫ

1. Белова Л. П., Дубков А. Н. Ковка валов больших сечений // Кузнечно-штамповочное производство. 1984. № 11. С. 8 - 9.
2. Белова Л. П., Дубков А. Н., Делягина М.Ф. Исследование процессаковки крупных поковок роторов // Кузнечно-штамповочное производство. 1985. № 1. С. 5 - 7.
3. Грушко Ю. А., Камалов В. З. Технологияковки рабочих валков холодной прокатки // Кузнечно-штамповочное производство. 1985. № 3. С. 15 - 16.
4. Золотухин Н. М., Шалаев И. П., Кононенко В. О. Совершенствование технологии изготовления поковок валов // Кузнечно-штамповочное производство. 1986. № 5. С. 12 - 13.
5. Катков И. С. Ковка крупногабаритных прямоугольных поковок с непрямолинейным фронтом передачи // Кузнечно-штамповочное производство. 1983. № 5. С. 30 - 31.
6. Корнеев Н. И., Скугарев И. Г. Основы физико-химической теории обработки металлов давлением. М.: Машгиз, 1960. 316 с.
7. Мишулин А. А., Литвак Б. С. Основы оптимизации технологииковки поковок типа плит // Кузнечно-штамповочное производство. 1982. № 9. С. 18 - 19.
8. Охрименко Я. М. Технология кузнечно-штамповочного производства. М.: Машиностроение, 1966. 600 с.
9. Потапов А. И., Волков В. П., Иткин З. И. Исследование качества металла поковок из удлиненных слитков трехлучевой формы поперечного сечения // Кузнечно-

штамповочное производство. 1984. № 6. С. 23 - 24.

10. Прозоров Л. В., Дененберг Н. П. Уменьшение несоосности ступенчатых поковок при протяжке комбинированными бойками // Кузнечно-штамповочное производство. 1984. № 8. С. 18 - 19.

11. Соколов Л. Н., Ефимов В. Н., Яковлев М.И. Ковка широких пластин без осадки слитков // Кузнечно-штамповочное производство. 1985. № 2. С. 23 - 24.

12. Соколов Л. Н., Голубятников Н. К., Ефимов В. Н. и др. Теория и технологияковки. Киев: Выща школа, 1989. 317 с.

13. Соколов Л. Н., Пестов В. С., Ефимов В.Н. Технологические приемы, обеспечивающие проработку осевой зоны кузнечного слитка // Кузнечно-штамповочное производство. 1985. № 2. С. 25 - 26.

14. Теорияковки и штамповки: учебное пособие для студентов машиностроительных и металлургических специальностей вузов / Под общ. ред. Е. П. Унксова, А. Г. Овчинникова. 2-е изд., перераб. и доп. М.: Машиностроение, 1992. 720 с.

15. Теория пластических деформаций металлов / Под общ. ред. Е. П. Унксова, А. Г. Овчинникова. М.: Машиностроение, 1983. 538 с.

16. Тюряин В. А. Теория и процессыковки слитков на прессах. М.: Машиностроение, 1979. 430 с.

17. Prat Ronald. Die cast. Eng. 1985. № 6. P. 33.

18. Tamuga G., Watanabe S., Makajima K. Development of new Processes for Control of Internal Deformation and Internal Stress in Hot Free Forging of Heavy Ingots. // Trans. Iron and Steel Inst. Jap. 1984. N 2. P. 101 - 106.

Глава 3

ГОРЯЧАЯ ОБЪЕМНАЯ ШТАМПОВКА

3.1. УНИВЕРСАЛЬНОЕ ОБОРУДОВАНИЕ ДЛЯ ГОРЯЧЕЙ ОБЪЕМНОЙ ШТАМПОВКИ, СРЕДСТВА МЕХАНИЗАЦИИ И АВТОМАТИЗАЦИИ

К универсальному оборудованию относятся кузнечно-прессовые машины, пригодные для выполнения типовых технологических операций горячей объемной штамповки в открытых и закрытых штампах. Их применяют для получения поковок разнообразной формы из сортового и профильного проката (из стали и сплавов); поковки могут иметь массу от долей килограмма до сотен килограммов.

Универсальное оборудование для горячей объемной штамповки подразделяют на три основных класса: молоты, кривошипные машины и винтовые прессы [15, 16].

Молоты. К этому классу кузнечно-прессовых машин относят следующее оборудование.

Паровоздушные штамповочные молоты двойного действия (ПВШМ) [33] предназначены для штамповки в многоручьевых открытых штампах поковок из сортового проката. Профилирование заготовок для штамповки поковок удлиненной формы производят в этих же штампах в протяжных, пережимных, формовочных, гибочных и подкатных ручьях. ПВШМ рекомендуют к применению в мелко- и среднесерийном производстве из-за необходимости значительной обработки резанием полученных поковок, больших отходов на облой, а также трудностей механизации и автоматизации технологического процесса на рабочем месте. По экологическим требованиям ПВШМ следует устанавливать на виброизолированных фундаментах.

Высокоскоростные бесшаботные штамповочные молоты (ВБШМ) [33] предназначены для точной горячей объемной штамповки поковок сложной конфигурации из труднодеформируемых сталей и сплавов. Из-за сложности индивидуального газового привода высокого давления, значительной длительности технологического цикла и высоких требований к условиям охраны труда применение ВБШМ для штамповки из конструкционных сталей требует тщательного технико-экономического обоснования.

Имеется группа поковок (типа удлиненных рычагов, плоских вилков, гаечных ключей), штамповка которых сопровождается жесткими ударами, приводящими при работе на ПВШМ к резкому снижению стойкости штоков. Поэтому в мировой практике для горячей штамповки таких поковок применяют бесштоковые или с тонким штоком штамповочные молоты простого действия различной конструкции. Появилась тенденция к расширению применения механических молотов с ремнем.

Кривошипные машины. К таким машинам относятся кривошипные горячештамповочные прессы (КГШП). Их применяют для горячей объемной штамповки, как правило, во многоручьевых открытых штампах, поковок из сортового проката или предварительно спрофилированной заготовки, например, в ковочных вальцах. Возможно совмещение в одном штампе ручьев для правки и обрезки-прошивки. Простота управления, возможность комплексной механизации и автоматизации делают КГШП предпочтительным видом оборудования в современных кузнечных цехах.

Кривошипные горячештамповочные прессы двойного действия (КГШП ДД) выпускаются двух типоразмеров [33]. Они предназначены для точной безоблойной штамповки в закрытых штампах с горизонтальным

разъемом матрицы поковок типа крестовин, ступиц с отрезками и ребрами.

Горизонтально-ковочные машины (ГКМ) могут быть выполнены с вертикальным разъемом матриц (ГКМ ВР) и с горизонтальным разъемом (ГКМ ГР). Они предназначены для горячей объемной штамповки в многоручьевых штампах поковок типа стержень с головкой, высаживаемых в торец, или поковок с полостями в одной или двух взаимно перпендикулярных плоскостях. Помимо штучных заготовок для штамповки на ГКМ часто используют прутковую заготовку на несколько поковок.

В ГКМ ГР заготовка перемещается из ручья в ручей в горизонтальной плоскости с открытым доступом к штамповому пространству, что не только облегчает условия труда, но и способствует комплексной механизации и автоматизации технологического процесса. В мировой практике ГКМ ГР выпускают с широким диапазоном номинальных усилий.

Обрезные кривошипные прессы в нашей стране выпускают двух типов: однокривошипные и двухкривошипные. Предназначены они для горячей и холодной обрезки облоя у поковок, отштампованных в открытых штампах, а также для правки после обрезки поковок с удлиненной осью.

Винтовые прессы. Существует несколько видов таких прессов.

Винтовые прессы с дугостаторным приводом (ВП ДП) выпускают с основными размерами и параметрами, соответствующими ГОСТ 713 - 91. ВП ДП являются машинами широкого универсального назначения. Для горячей объемной штамповки применяют ВП ДП с номинальным усилием не менее 4 МН [33].

Если возникает необходимость в более мощных прессах, то применяют винтовые прессы с гидравлическим приводом.

Винтовые прессы с дугостаторным приводом двойного действия предназначены для горячей объемной штамповки поковок сложной формы, в том числе типа крестовин и тройников. Основные их размеры и параметры приведены в [33].

Средства механизации и автоматизации (СМА) транспортных операций в кузнечно-штамповочном производстве. Их подразделяют на два класса:

СМА внутри- и межцеховых транспортных операций;

СМА меж- и внутритехнологических транспортных операций внутри комплексных поточных линий, составленных из машин и оборудования различного назначения.

Внутри- и межцеховые транспортные операции (ВМЦТО) - это транспортировка:

сортовых заготовок торговой длины на разделку, нарезанных заготовок на рабочие места штамповки;

поковок-полуфабрикатов из одного отделения цеха в другое; готовых поковок на склад и в другие цехи (термообработка, обработка резанием);

отходов (облой, выдра и др.) на эстакаду; штампов со склада на рабочие места.

ВМЦТО применяют также для межоперационных транспортировок.

Для механизации и автоматизации ВМЦТО служат краны мостовые электрические, краны-штабелеры стеллажные, конвейеры ленточные и пластинчатые, электрические тележки с ручным управлением, электрические тележки-штабелеры с ручным управлением, автопогрузчики, тележки с программным управлением, подвесные грузонесущие и грузотолкающие с автоматическим адресованием грузов [3, 17].

Краны мостовые электрические общего назначения выпускают грузоподъемностью от 5 т до 500/80 т [37]. В кузнечно-штамповочных цехах рекомендуют применять краны следующей грузоподъемности, т: 5; 10; 12,5; 16/3,2; 20/5; 32/5; 50/12,5; 80/20 и 100/20 (в числителе - грузоподъемность главного крюка, в знаменателе - вспомогательного).

Краны предназначены для работы в заводительных отделениях и цехах кузнечно-штамповочного производства (разгрузка сортового проката с железнодорожных платформ, укладка на стеллажи и подача к агрегатам сортовых ножиц), в основном производстве (подача нарезанных заготовок в таре к рабочим местам или поковок в таре к местам складирования, ремонтно-монтажные работы, подача штампов к машинам). Масса наиболее тяжелого штампа и узлов оборудования являются основными параметрами, определяющими выбор крана по грузоподъемности.

Краны-штабелеры стеллажного типа СА-0,5, СА-1 и СА-2 [37] грузоподъемностью соответственно 0,5; 1 и 2 т предназначены для механизации подъемно-транспортных работ на складах мелких и средних штампов, хранящихся на стеллажах, обеспечивают автоматический поиск штампа на стеллаже или его погрузку по заданной программе.

Электрические тележки с подъемной платформой грузоподъемностью до 2 т служат для перемещения штампов, а также нарезанных заготовок в таре или поковок в таре от штамповочного агрегата в другие отделения или в другие цехи. Во многих цехах этот вид транспорта является основным.

Электрические штабелеры (ЭШ) типа ЭШ-181 (грузоподъемность 1 т) и ЭШ-283 (грузоподъемностью 2 т) используются на складах штампов, а также для транспортирования и установки последних на кузнечно-прессовых машинах.

Автопогрузчики типа 4020 (грузоподъемностью 1 т), 4022 (грузоподъемностью 2 т) применяются в тех же цехах, что и ЭШ.

Электрические тележки с программным управлением от одного компьютера или собственного перемещаются с грузом в заданном режиме по заданным адресам. Груз, как правило, находится в специальной таре; для облегчения подачи и снятия груза с тележки последние оборудуются роликовыми конвейерами. Подобные тележки грузоподъемностью до 1,5 т выпускаются в Японии.

Модификации ленточных конвейеров следующие: с лентой прорезиненной и с лентой стальной (или из стальной сетки) [38]. Первый тип ленты пригоден для транспортировки поковок и облоя с температурой не выше 40 °С в отделениях холодной обрезки к местам складирования. Конвейеры ленточные стационарные типа УКЛС изготавливают с шириной ленты 500 - 2000 мм.

Конвейеры со стальной лентой или лентой из стальной сетки применяют для транспортирования горячих отходов (температура до 400 °С).

С помощью подвесных конвейеров (ПК) организуют межтехнологическую передачу изделий и полуфабрикатов в поточном производстве с осуществлением по ходу транспортирования различных технологических операций: резки заготовок, штамповки, термообработки и дробеструйной очистки. В соответствии с транспортно-технологическим потоком создается трасса ПК как в горизонтальной плоскости, так и в плоскостях, расположенных под различными углами к горизонтали.

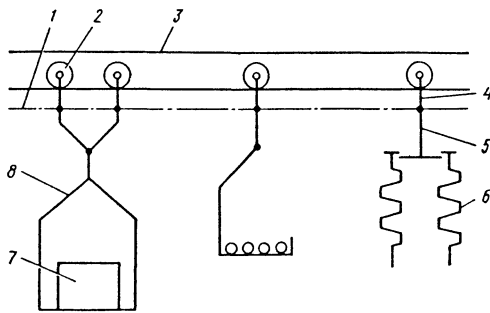


Рис. 3.1. Подвесной грузонесущий конвейер

Конструкция конвейеров подвесных грузонесущих общего назначения (КПГ ОН) такова (рис. 3.1). Цепь 1 в качестве тягового органа соединена с грузовой кареткой 2, катящейся по рельсовым подвесным путям 3 из двутавра. К каретке прикреплена подвеска 4. Подвеска может быть в виде люльки 8, на которой размещается тара 7 с грузом, или в виде крюковой державки 5 с размещенными поковками 6. Если используется люлька, этот способ пригоден для транспортирования мелких поковок, а если крюковая державка, то для средних и крупных. На рис. 3.2 показана

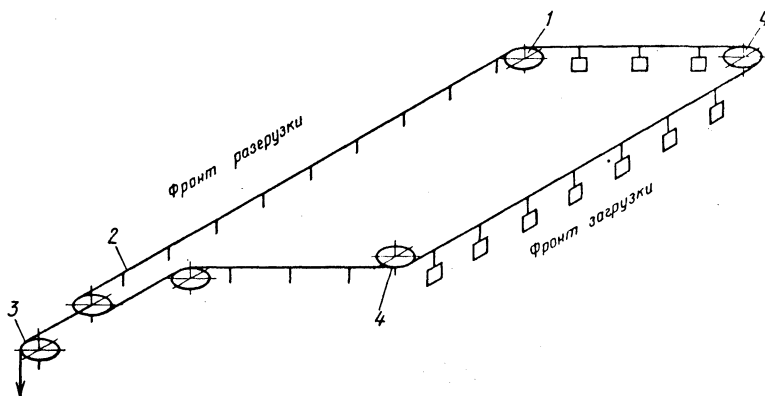


Рис. 3.2. Траектория движения подвешеного грузонесущего конвейера

горизонтальная плоская трасса, имеющая следующие основные элементы: привод 1 и приводную звездочку, трассу 2 из монорельса и цепи, натяжную станцию 3, холостые направляющие звездочки 4.

Выпускаются следующие модели КПП ОН: ГН-12, ПНЦ-200Д, ПНЦ-80, ПНЦ-100, ПНЦ-160 с грузоподъемностью одной каретки соответственно 20, 50, 175, 400, 590 кг [38].

На базе указанных конвейеров изготавливают роботизированный транспортно-перегрузочный комплекс РТПК-160. Комплекс включает манипулятор специальный автоматический с программным управлением СМТК-150 при использовании унифицированной стандартной тары.

В подвесных толкающих конвейерах с автоматическим адресованием грузов (КПТ АА) путь двухъярусный (рис. 3.3). Первый рельсовый путь 1 из двутавра образует замкнутую трассу транспортирования груза по техно-

логическому потоку и является направляющим для толкающей каретки 2, скрепленной с постоянно движущейся тяговой цепью 3. К шарниру цепи прикреплен качающийся толкатель 4, перемещающий грузовую каретку 6 по нижнему ярусу рельсового пути 5. К каретке 6, как и у КПП, крепят люльку или крюковую державку.

Грузовые тележки, не связанные с тяговой цепью, с помощью переводных стрелок могут переводиться на вспомогательный путь к месту технологической обработки груза или возвращаться на основную трассу для дальнейшего транспортирования.

Существуют две системы адресования тележек: децентрализованная и централизованная.

В децентрализованной системе на тележке устанавливают индивидуальный адресоноситель, а на трассе - приемники адресов. Считывание адреса может производиться посредством контактного взаимодействия адресоносителя либо - бесконтактного. Контактное взаимодействие осуществляется при помощи электромеханического устройства штыревого типа. Один или два штыря адресоносителя 1 (рис. 3.4), расположенные на определенном уровне на кронштейне тележки 2, контактируют с датчиками приемника 3 посредством переключателей. Сигнал от приемника передается на пульт управления ПУ; при согласовании сигналов формируется управляющий сигнал: срабатывает исполнительный механизм 4, переводящий встречную стрелку 5. В результате тележка по нисходящему отводу перемещается к рабочему месту. В системе управления предусмотрены: для восстановления стрелки 5 датчик предотвращения ложного схода 6; узел сброса текущего адреса 7; датчик переадресовки тележки 8, для того чтобы обеспечить перевод тележки на другие рабочие места по технологической цепочке. Попутной

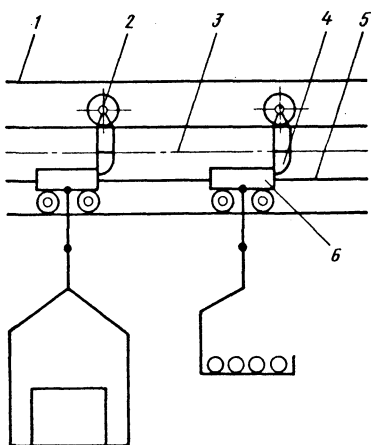


Рис. 3.3. Подвесной толкающий конвейер

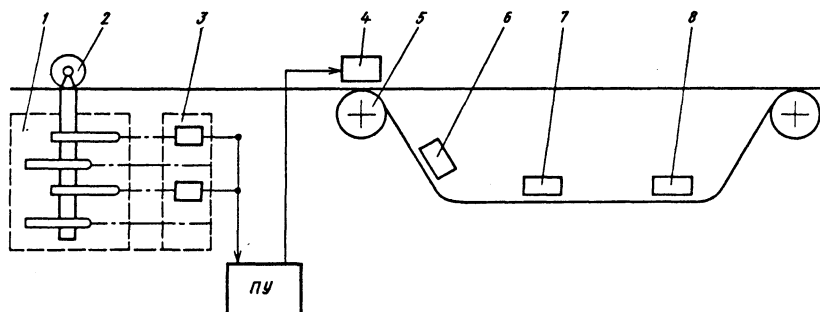


Рис. 3.4. Адресование в подвешенном толкающем конвейере

стрелкой тележка переводится на основную трассу [3, 17].

В централизованной системе осуществляется самоуправление конвейера при помощи центральной ЭВМ, дающей сигналы исполнительным механизмам по бесконтактной связи. Для контроля и самонастройки система содержит индикаторы обратной связи.

Межтехнологическое или внутриагрегатное транспортирование (МВТ) делится на три уровня: высокого уровня (ВУ), среднего (СУ) и низкого (НУ). В первом случае все транспортные операции выполняются при помощи приспособлений и механизмов, управляемых рабочим на каждом отдельном участке поточной линии. Во втором - отдельные транспортные операции выполняются вручную. В последнем случае для транспортирования применяют те или иные средства механизации или оно осуществляется вручную.

В действующих цехах горячей штамповки МВТ представлены, как правило, СУ и НУ. К используемым средствам механизации относятся: желоба, склизы, роликовые приводные и неприводные конвейеры, цепные конвейеры (относительно короткие нестационарные цепные пластинчатого типа), кран-балки, тельферы, перемещающиеся по рельсовым внутриагрегатным путям, безрельсовые машины (посадочные машины, кантователи и манипуляторы).

На рис. 3.5 приводится типовая схема внутриагрегатного транспортирования на базе КГШП. С заданным темпом заготовки выгалькиваются из индукционного нагревателя 1 и постоянно действующим пластинчатым конвейером 2 подаются к левому окну КГШП 3. Подача заготовки в штамп и из ручья в ручей производится вручную. Через правое окно отштампованная поковка с заусенцем сталкивается на конвейер 4, переносящий ее к обрзному прессу 5. После обрезки поковка конвейером 8 передается на место складирования, а облой по склизу 6 - к подземному ленточному конвейеру 7 на эстакаду.

В автоматизированном кузнечно-штамповочном производстве (АКШП) тран-

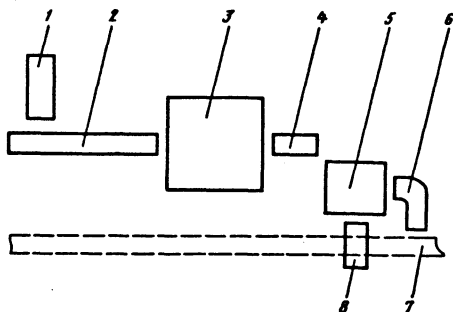


Рис. 3.5. Схема транспортирования на механизированном участке КГШП

спортные операции по всей технологической цепочке или на ее отдельных участках выполняются без приложения физического труда рабочего в течение всего производственного цикла. Включение транспортирующих механизмов, контроль за ними, т.е. все то, что входит в функции управления, осуществляется посредством соответствующих датчиков положения, скорости, массы и усилия [2].

Применение сложных по структуре и устройству транспортирующих механизмов и систем управления требует увеличения капитальных вложений. Сроки окупаемости $T_{ок}$ зависят от степени снижения себестоимости C_2 штамповки по новому автоматизированному варианту по сравнению со старым C_1 (базовым) [34]:

$$T_{ок} = (K_2 - K_1) / (C_1 - C_2),$$

где K_1 и K_2 - соответственно капитальные затраты по старому и новому вариантам производства.

Во многих случаях экономический эффект может быть достигнут только путем коренного усовершенствования технологии и организации производства, заключающегося в следующем:

1) укрупнение партии изделий так, чтобы целое число смеж загрузки было кратно 2 (третья смена подготовительная), или реализации гибкого оперативного планирования посредством применения гибких производственных систем с программным управлением, оснащенных складами инструмента и механизмами для быстрой его смены;

2) объединение или расчленение операций штамповки, например, осуществление вырубки-пробивки в штампе КГШП или профилирование заготовки путем вальцовки или прокатки на машинах, встроенных в общий технологический поток;

3) техническая возможность ориентации заготовки в штампе при заданном темпе подачи;

4) техническая возможность диагностики технологического процесса для современного обнаружения и устранения брака.

Транспортно-технологические потоки в современном АКШП реализуются в виде автоматизированных комплексов (АК) и автоматизированных линий (АЛ).

АК строятся на базе одной (ведущей) технологической машины, поэтому их часто называют АК на базе КГШП или ГКМ, или ВП. Технологический цикл АК ограничен нагревом и собственно горячей штамповкой. Обязательным элементом АК является механизм переноса заготовки из ручья в ручей штампа, называемый переключателем.

Технологический цикл АЛ характеризуется, как правило, предметной специализацией (АЛ штамповки валов, передних балок и т.д.)

и охватывает все стадии обработки, начиная с резки прутков и кончая отделкой поковок. АК являются составными частями АЛ.

Типовое устройство АК на базе КГШП [55] показано на рис. 3.6. СМА АК включают пластинчатые конвейеры (транспортёры), склизы, бункер, загрузчик штампа и переключатель заготовок.

Процесс транспортирования организован следующим образом. Из тары электротележки нарезанные заготовки подаются в бункер 1, где они ориентируются в горизонтальном положении по оси конвейера 4. С конвейера 4 заготовки поступают в накопитель 5 для последующей передачи с заданным темпом в индукционный нагреватель 3. После нагрева по склизу 2 заготовки поступают на конвейер 2б.

В процессе транспортировки предусмотрена диагностика трех параметров: достаточной температуры нагрева (с помощью фотопирометра), длины заготовки (фотодатчиками) и темпа подачи (реле времени).

Отбракованные заготовки по склизу 25 (недогрев) из распределительного устройства 23 по склизу 24 (длина), конвейерам 6 и 8 (темп подачи) поступают в тару 7.

Ясно, что заготовка из горизонтального положения должна быть переориентирована в вертикальное и в таком положении с требуемой точностью установлена на 1-й позиции (осадка) штампа 21 на столе КГШП 9. Для этой цели предназначен загрузчик 22. Транспортирование из ручья в ручей штампа осуществляется грейферным переключателем 20. Готовые поковки, заусенцы и высечки пере-

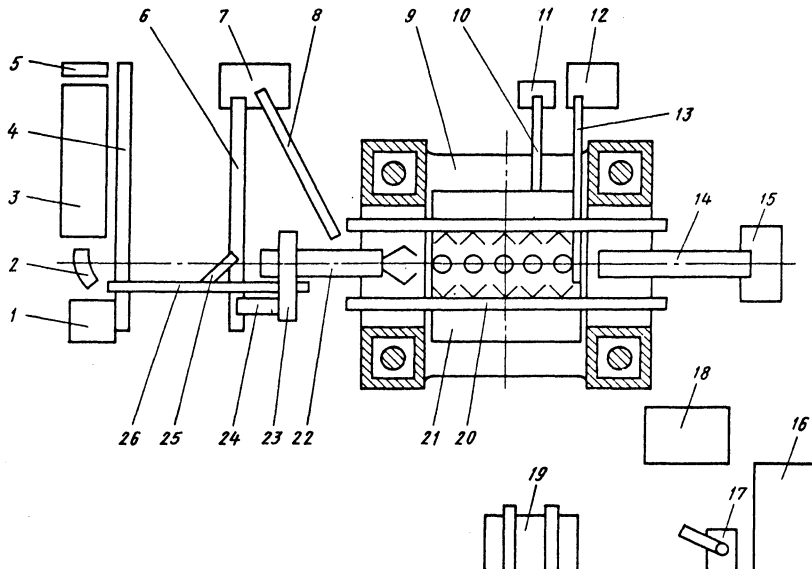


Рис. 3.6. Автоматизированный комплекс на базе КГШП

даются по соответствующим конвейерам 14, 10 и 13 в свои тары 15, 12 и 11. Успешное функционирование АК происходит при бесперебойном поступлении технологической смазки от установки 18. Дополнительными устройствами АК являются устройства для смены штампов 19 (с подогревом последних), электроталь 17 и стеллажный склад штампов и вставок 16.

Роботизированные комплексы (РК) на базе КГШП наиболее приспособлены для работы с небольшими партиями поковок, но можно применять также и в крупносерийном и массовом производстве. Отличие РК от АК состоит в том, что в РК в качестве средства транспортировки заготовок в штамповом пространстве применяются два промышленных робота (ПР) [55].

Рука ПР перемещается вдоль и поперек фронта в горизонтальной плоскости и по вертикали, а станина ПР должна поворачиваться вокруг своей оси. Привод руки - электромеханический. Захват - быстросменный, охлаждаемый.

Конструкция АК на базе ГKM ГР приведена на рис. 3.7. Нарезанная заготовка 2 из штабельного магазина 1 подается пластинчатым конвейером 4 через щелевую печь 3 с нагревом левого конца к ГKM ГР 5, где проводится высадка фланца в нескольких ручьях. Главным элементом АК, осуществляющим перемещение заготовки из ручья в ручей, является переключчик 6 типа "шагающая балка" [3]. По окончании штамповки поковка 7 удаляется конвейером к месту складирования.

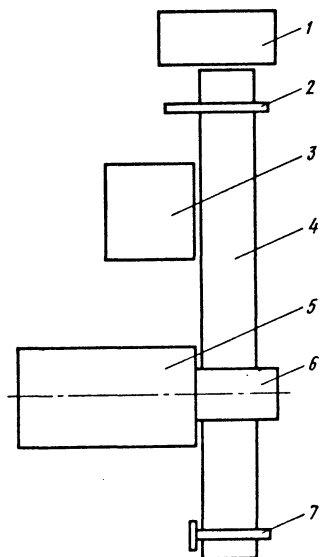


Рис. 3.7. Автоматизированный комплекс на базе ГKM ГР

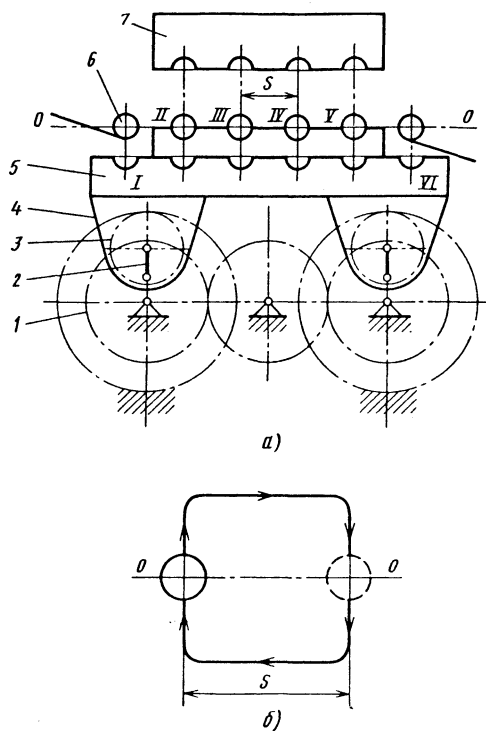


Рис. 3.8. Переключчик типа "шагающая балка":

а - схема устройства; б - траектория движения балки

Привод переключчика - индивидуальный, от электродвигателя с раздачей движения на два конечных кривошипа 2 (рис. 3.8, а) через планетарный редуктор. На кривошипах крепятся стойки 4 транспортной балки - переключчика 5. Благодаря сложению движений кривошипов 2, сателлитов 3 и колес 1 стойки совершают возвратно-поступательное движение в плоскости, перпендикулярной оси движения высадочного ползуна. Траектория движения - модифицированный квадрат со скругленными углами и стороной S , равной шагу расположения ручьев штампа (рис. 3.8, б). Захват заготовки 6 ручьем I загрузчика (см. рис. 3.8, а) происходит на упорах склиза конвейера на линии разреза $O - O$ матриц ГKM ГР. Для фиксации заготовки в ручьях переключчика предназначается зажимная балка 7, перемещающаяся совместно с транспортной. Далее следуют: подъем над линией $O - O$; ход вправо на шаг S , опускание вниз и

укладывание при ходе на $\frac{S}{2}$ заготовки в рабочий ручей II первой высадки; холостое опускание транспортной балки в крайнее положение и отход зажимной вверх; холостое перемещение влево; подъем вверх и повторение

транспортного цикла с переносом полуфабриката в последующие позиции высадки - III, IV, V. Из холостой позиции VI поковка скатывается на конвейер и транспортируется к месту складирования.

Как и всякая автоматизированная линия, АЛ горячей объемной штамповки коленчатых валов и балок передней оси автомобилей массой до 160 кг составлена из последовательно расположенных по технологическому циклу самостоятельных АК, соединенных пластинчатыми конвейерами; снабжена автоматически действующими средствами механизации, в том числе ПР (манипуляторами) [43].

Технологический цикл изготовления коленчатых валов включает: нагрев + вальцовку + горячую объемную штамповку + обрезку + выкрутку + калибровку.

Структура АЛ соответствует технологическому циклу:

автоматизированная индукционная установка - СМА: загрузчик + конвейер;

АК на базе ковочных вальцов - СМА: загрузчик + робот-перекладчик + робот-загрузчик тележки конвейера;

АК на базе КГШП усилием 125 МН - СМА: робот-перекладчик из первых двух ручьев + робот третьего ручья и укладчик в тележку конвейера;

АК на базе обрезного пресса усилием 12,5 МН - СМА: робот-загрузчик штампа + конвейер для транспортирования поволоков + склад для транспортирования обрезки в бункер-накопитель;

АК на базе выкрутного пресса усилием 4 МН - СМА: робот-перекладчик и загрузчик на тележку конвейера;

АК на базе калибровочного пресса усилием 16 МН - СМА: робот-перекладчик по вторым позициям правки - робот-укладчик на тележку конвейера.

АЛ завершается накопителем для участка охлаждения и термообработки, где укладка поволоков из тележки конвейера в накопитель осуществляется роботом. Для укладки поволоков в туннель устанавливается еще один робот (манипулятор).

3.2. ПРОЕКТИРОВАНИЕ ТЕХНОЛОГИЧЕСКИХ ПРОЦЕССОВ И ШТАМПОВОЙ ОСНАСТКИ

Маршрутная технология изготовления штампованной поковки, а в некоторых случаях детали, представлена в технологической карте. В ней в определенной последовательности дан перечень всех операций и переходов, начиная от выбора заготовки и заканчивая выполнением отделочных операций и осуществлением контроля качества. В технологической карте указаны также применяемое оборудование, нагревательные устройства, штамповая оснастка, средства автоматизации и управления, ме-

тоды контроля качества и др. Проектированию технологических процессов и штамповой оснастки уделено внимание во многих работах [4, 10, 23, 53, 56].

Последовательность проектирования технологического процесса объемной штамповки следующая:

анализ конструкции детали (круглая в плане или приближающаяся к ней, с вытянутой осью и т.п.), оценка ее технологичности;

выбор типа штамповочного оборудования (возможно рассмотрение альтернативных вариантов), нагревательных устройств, средств автоматизации и управления, способа штамповки (в открытых или закрытых штампах);

разработка чертежа штампованной поковки, расчет ее массы с учетом необходимости изготовления образцов для механических испытаний;

установление ее операций и переходов, формы и размеров заготовок с учетом отходов, резка исходного материала;

выбор типа и номинального усилия оборудования для резки заготовок и способа;

разработка термомеханических режимов штамповки;

определение номинального усилия (массы падающих частей) штамповочного оборудования и выбор его типоразмера (модели);

установление технических условий, предъявляемых к нагревательным устройствам, средствам автоматизации, управления и контроля качества обрабатываемой заготовки в автоматизированном производстве;

разработка циклограммы работы технологического и другого (транспортного, нагревательного, контролирующего, смазывающего и т.п.) оборудования, используемого для реализации технологического процесса;

установление технических условий для конструирования штамповой оснастки;

составление и оформление технологической карты штамповки.

Такая последовательность технологического процесса остается неизменной для ручного и автоматизированного проектирования.

Исходными данными для проектирования технологического процесса являются:

чертеж детали, на котором указаны геометрические размеры, допуски, качество (шероховатость) поверхности, марка материала, твердость, установочные базы для последующей механической обработки и др.;

эксплуатационные характеристики (прочность, износостойкость, коррозионная стойкость, ударная вязкость и др.);

тип производства (серийность).

Эксплуатационные характеристики детали необходимы для анализа ее конструкции и возможности ее изменения с целью повышения технологичности, а также для установления более целесообразных термомеханических

режимов, обеспечивающих формирование соответствующего внутреннего строения на микро- и макроуровнях.

В зависимости от типа производства изготавливают и соответственно проектируют (разрабатывают чертеж) или индивидуальную (массовое и крупносерийное) или групповую (мелкосерийное и единичное) штампованные поковки.

Индивидуальные штампованные поковки предназначены для изготовления отдельно каждой детали, групповые - для группы деталей с близкими формами и размерами.

Эффективность штамповки индивидуальных поковок проявляется в возможности приближения их форм и размеров к деталям, а в некоторых случаях штамповки и самих деталей, что сокращает отходы и снижает трудозатраты при последующей механической обработке. Групповая штамповка позволяет с большей эффективностью использовать штамповую оснастку при необходимости изготовления большой номенклатуры деталей (рис. 3.9). С учетом конструкции детали и исходных данных технолог намечает способ штамповки и тип оборудования (традиционная горячая объемная штамповка на оборудовании динамического или статического действия; изотермическая штамповка; штамповка в условиях сверхпластичности или жидкостном режиме

трения; штамповка вальцовкой и прокаткой). Возможно рассмотрение альтернативных вариантов, если имеется различное оборудование или разрабатывается проект нового цеха, автоматизированной линии и др.

Для реализации традиционных способов горячей объемной штамповки применяют оборудование:

динамического действия (паровоздушные штамповочные, гидравлические, с доской, с цепью, бесшаботные и высокоскоростные молоты);

статического действия (КГШП, ГКМ), с вертикальным или горизонтальным разъемом матриц, гидравлические и винтовые прессы, электровысодочные машины);

ротационного действия (ковочные вальцы, станы, ротационно-ковочные, сферодвижные).

Указанные виды оборудования обеспечивают их рациональное применение в зависимости от конфигурации детали, ее размеров и массы, типа производства, марки материала и других требований, предъявляемых к поковке. Так, паровоздушные штамповочные молоты имеют простую конструкцию, безотказны в работе, обладают возможностью многоручевой штамповки для придания заготовке формы, обеспечивающей минимальный облой при штамповке в чистовом ручье, удобством в эксплуатации, повышенной стойкостью штампов. Основные их недостатки - шум, вибрационные нагрузки, большие отходы металла и низкая точность поковки по сравнению с КГШП.

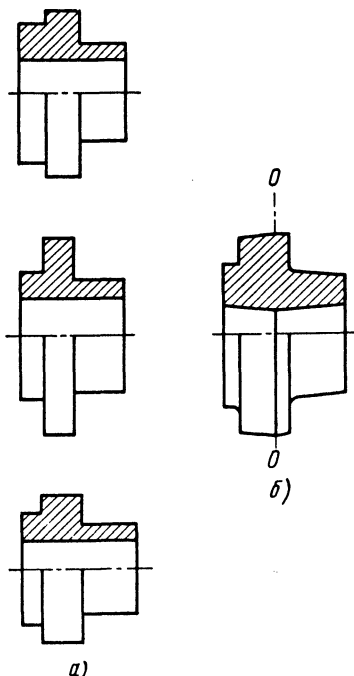
Высокоскоростные молоты применяют для штамповки поковок с тонкими ребрами.

Гидравлические молоты, как и молоты с доской и с цепью (ремнем), обеспечивают высокую точность поковок в условиях одноручевой штамповки.

Бесшаботные молоты не оказывают разрушительного действия на фундамент и здание цеха при ударе. Их применяют для штамповки крупных поковок, масса которых может превышать 100 кг.

Оборудование статического действия создает в цехах лучшие условия труда (культуры производства), обеспечивает высокую точность поковок и приближение их к форме и размерам детали, что способствует снижению отходов металла и трудозатрат при последующей механической обработке, а также позволяет автоматизировать производство и повысить производительность. На КГШП и горячештамповочных автоматах возможна штамповка поковок в открытых штампах. Наибольшее распространение КГШП получили в условиях массового производства (например, в автомобильной промышленности).

К числу недостатков оборудования статического действия следует отнести: недостаточную надежность работы муфт; более высокую стоимость по сравнению с молотами; мень-



3.9. Групповая штамповка:

a - группа деталей; *б* - групповая поковка;
O - *O* - плоскость разъема штампа

шую универсальность (невозможность осуществлять подкатку и протяжку, что вызывает необходимость в паре КГШП устанавливать ковочные вальцы).

Горизонтально-ковочные машины (ГКМ) применяют для штамповки, в подавляющем большинстве, осесимметричных поковок с буртами и фланцами, цельных и с внутренними полостями. На ГКМ осуществляют многоручьевую штамповку поковок. Применяют штамповку от прутка в наборах, формовочных, пережимных, обрезных, пробивных и отрезных ручьях. Возможность автоматизации процесса штамповки легче реализуется ГКМ с горизонтальной плоскостью разреза.

Гидравлические прессы применяют для штамповки крупных поковок, которые невозможно изготовить при использовании других типов штамповочного оборудования, а также для многоплунжерной штамповки. Гидравлические прессы отличаются большим рабочим ходом. Самый крупный гидравлический штамповочный пресс может создать усилие 750 МН.

Винтовые (фрикционные, дугостаторные, гидравлические и др.) прессы позволяют штамповать поковки в открытых и закрытых штампах, как правило, штамповкой выдавливанием (прямое, обратное, радиальное, боковое). Применение операций выдавливания последовательно или одновременно (комбинированное выдавливание) дает возможность изготавливать самые разнообразие типы поковок (цельных и с полостями). На электровысодочных машинах можно штамповать стержневые поковки с фланцами.

Оборудование ротационного действия применяют для изготовления заготовок, предназначенных для окончательной штамповки поковок на КГШП, а также для собственно штамповки.

Вертикально-ковочные машины служат для изготовления осесимметричных изделий простых форм (конических и цилиндрических стержней с фланцами и без них), реже - для изделий сложных конфигураций.

Ковочные вальцы используют для собственно штамповки и для предварительного профилирования удлиненных в плане поковок перед последующей штамповкой, что повышает производительность, снижает отходы металла и себестоимость поковок.

Прокатные станы применяют для продольно-периодической прокатки, клиновой, винтовой прокатки для изготовления различного рода осесимметричных машиностроительных заготовок. Эти способы отличаются высокой производительностью и сравнительно простой технологической оснасткой.

Выбор технологического оборудования для штамповки предопределяет последующую разработку технологического процесса и его

производительность, что является основой при выборе типа нагревательных устройств, средств автоматизации и управления, разработке чертежа поковки и др.

Разработку чертежа поковки проводят согласно ГОСТ 7505 - 89 с учетом классификации деталей для выбранного способа штамповки и типа оборудования.

По чертежу поковки проектируют расчетную заготовку поковки (эпюру диаметров) с учетом объема металла для оформления заусенца при открытой штамповке, угара металла до 2 % от объема поковки при одном нагреве и до 2,5 % при наличии подогрева. После определения массы заготовки выбирают профиль исходного материала и способ разрезки его на заготовки (с подогревом, без подогрева, в открытых или закрытых штампах, на пилах и т.п.), тип оборудования и его номинальное усилие с учетом обеспечения заданной производительности технологического оборудования для штамповки, если необходимо проектировать автоматизированную линию.

Деформирующее усилие, необходимое для разрезки сортового проката,

$$P = (0,7 \div 0,8) \sigma_B F,$$

где σ_B - временное сопротивление разрыву сортового проката при температуре разрезки; F - площадь поперечного сечения разрезаемого прутка.

При выборе числа переходов (операций) и термомеханических режимов горячей штамповки необходимо учитывать два фактора: формирование внутреннего строения поковки и пластическое формоизменение без разрушения (при штамповке поковок из малопластических металлов и сплавов).

Увеличение плотности дислокаций и накопление микроповреждаемости в результате внутризеренной деформации ограничивает возможности пластического деформирования. Интенсивность этого процесса определяется скоростями деформации сдвига. Одновременно под влиянием высоких температур и неравномерности накопления потенциальной энергии (в форме свободной энергии) в деформируемых зернах образуются устойчивые центры рекристаллизации и начинается рост новых разупрочненных зерен, в которых плотность дислокаций на несколько порядков уменьшается и происходит залечивание появившихся микроповреждений, а в некоторых случаях и макроповреждений. Это приводит к восстановлению ресурса пластичности. Эффективность этого процесса определяется скоростью рекристаллизации. Как было установлено С. И. Губкиным, скорость деформации в процессахковки и штамповки всегда превалировала над скоростью рекристаллизации и

только после окончания пластического деформирования процессы рекристаллизации протекают беспрепятственно. Результаты рекристаллизации после пластического деформирования в условиях горячей деформации можно предсказать по диаграмме рекристаллизации.

Очевидно, что при выборе термомеханических режимов формоизменения в операциях и переходах горячей штамповки указанные обстоятельства, связанные с накоплением микрповреждений, необходимо учитывать.

В. Л. Колмогоров, учитывая скоротечность процессов горячей деформирования в условиях обработки давлением, предложил на основе общей теории разрушения определять степень использования ресурса пластичности ψ_i на каждом i -м переходе, а затем их суммировать [26].

Рассмотрим методику упрощенной оценки использования ресурса пластичности, предположив, что результаты расчета для условий монотонного деформирования можно распространить на любые процессы горячей штамповки.

Согласно [26] необходимо определить степень использования ресурса пластичности ψ_i на каждом i -м переходе:

$$\psi_i = \int_{t_{i-1}}^{t_i} (H / \Lambda_p) dt,$$

где H - обобщенная характеристика скорости сдвиговой деформации (можно при приближенных расчетах принимать среднее значение интенсивности скорости деформации сдвига); Λ_p - допустимая степень деформации сдвига для условий монотонного деформирования; t - время; t_{i-1} , t_i - время соответственно начала и окончания i -го перехода.

Затем необходимо определить общую степень ресурса пластичности ψ за n переходов горячей штамповки (при условии, что заготовка не подогревалась):

$$\psi = \sum_{i=1}^n (\psi_i)^{a_i} < 1,$$

где n - число переходов (операций); a_i - коэффициент, учитывающий схему напряженно-деформированного состояния заготовки, значения которого по опытным данным приведены в [26] для некоторых сплавов.

С более строгими расчетами ресурса пластичности в процессах обработки металлов давлением можно познакомиться в учебной и научной литературе [26, 36, 52].

Для выбора штамповочного оборудования для выполнения тех или иных операций необходимо определить величину деформирующей силы (ее максимальное значение) при штамповке на прессах или работу пластической деформации при штамповке на молотах.

Существует множество вариантов расчета деформирующей силы с использованием аналитических и численных методов [26, 51, 52], а также по эмпирическим зависимостям и номограммам [23].

Так, для определения деформирующей силы P для штамповки поковок в открытых штампах можно пользоваться следующими выражениями [23, 51]:

штамповка круглых в плане поковок

$$P = \sigma_s \left[\left(1,5 + \mu_s \frac{b}{h_3} \right) F_3 + \left(\frac{2\mu_s b}{h_3} - 0,375 + 1,25 \ln \frac{d}{h_3} \right) F_{\Pi} \right];$$

штамповка вытянутых (стержневых) в плане поковок

$$P = \sigma_s^* \left[\left(1 + \mu_s \frac{b}{h_3} \right) F_3 + \left(\frac{2\mu_s b}{h_3} - 0,25 + 1,25 \ln \frac{a}{h_3} \right) F_{\Pi} \right],$$

где σ_s^* - напряжение текучести деформируемой заготовки в температурном интервале

штамповки $\left(\sigma_s^* = \frac{2}{\sqrt{3}} \sigma_s = 1,155 \sigma_s \right)$; b и

h_3 - соответственно ширина и глубина мостика заусенечной канавки; F_3 и F_{Π} - площади соответственно мостика облойной канавки в плане и поковки; d - диаметр поковки; a - ширина вытянутой в плане поковки; μ_s - фактор трения (для условий горячей штамповки $\mu_s = 0,3$).

Для определения относительной удельной деформирующей силы при штамповке обратным выдавливанием можно воспользоваться следующим выражением, полученным по методу верхней оценки:

$$q = 1 + \frac{2}{\sqrt{3}(R^2 - 1)} \sqrt{(8R - 9 + R^4)(R^3 - 1)} +$$

$$+ \frac{1}{3} \left(\mu_s + \frac{1}{\sqrt{3}} \right) \frac{1}{h} + \frac{2}{3\sqrt{3}} \frac{(2R^3 - 3R^2 + 1)}{(R^2 - 1)h} +$$

$$+ \frac{R^2 h}{\sqrt{3}(R^2 - 1)} + \mu_s \frac{Rh}{R^2 - 1},$$

где

$$h =$$

$$= \sqrt{\frac{\left(\mu_s + \frac{1}{\sqrt{3}} \right) (R^2 - 1) + \frac{2}{\sqrt{3}} (2R^3 - 3R^2 + 1)}{\sqrt{3} (R^2 + \sqrt{3} \mu_s R)}}$$

R - отношение радиуса матрицы к радиусу пуансона.

Для определения массы падающих частей паровоздушного штамповочного молота в практической деятельности пользуются соотношением: молот с массой падающих частей, равной 1 т, эквивалентен прессу с номинальным усилием 10 МН.

Для определения массы падающих частей молота можно воспользоваться, например, методом конечного элемента [52], представив процесс штамповки в виде нескольких этапов, на которых деформирующую силу можно принимать постоянной ввиду малости шага. Значит, на каждом шаге известна деформирующая сила, а работу или мощность можно определить как произведение силы на величину хода или скорости рабочего инструмента.

Для проектирования (выбора) нагревательных устройств технолог должен разработать технические условия по нагреву заготовок, которые должны поддержать сведения о типе нагревательного устройства и способе нагрева (окислительный, безокислительный), о размерах заготовки, температуре нагрева заготовок, производительности (темп выдачи нагретых заготовок) и наличии автоматизирующих устройств, приборов контроля за нагревом и о способе управления.

Для разработки средств автоматизации, управления и контроля качества технолог также обязан разработать соответствующие технические требования, в которых должны быть указаны: форма, размеры (их точность) и масса заготовки (исходные и после выполнения каждого перехода); схема штамповки (расположение позиций штампов и оборудования с указанием размеров); циклограмма работы

технологического и другого оборудования за один цикл, а также производительность.

При проектировании технологического процесса необходимо выбрать тип смазочно-охлаждающих материалов, способы их нанесения в полости штампов и очистки полости штампов от окалины и др.

На заключительном этапе проектирования должны быть сформулированы требования по охлаждению поковок, их термической обработке, очистке от окалины (дробеструйная обработка), отделочным операциям (правке, чеканке, калибровке, возможности исправления дефектов штамповки, приданию поковке товарного вида и контролю качества).

Оформление технологической карты производят в соответствии с требованиями единой системы технологической документации (ЕСТД).

К штамповой оснастке, необходимой для реализации технологического процесса, относят инструмент: для резки исходного материала на заготовки; для собственно штамповки; для обрезки облоя и пробивки отверстий; для выполнения отделочных операций: правки, чеканки и калибровки.

Исходные данные для проектирования штамповой оснастки таковы:

чертеж горячей штампованной поковки, на которой размеры указаны с учетом нагрева до температуры штамповки;

технологическая карта, в которой содержится перечень всех штамповочных операций и переходов, характеристика штамповочного оборудования, технологические и конструктивные параметры штамповки (температурный интервал, силовые и энергетические и др.);

давление на боковые поверхности полости штампа, а в случае штамповки в разъемных матрицах распорные силы, стремящиеся раскрыть их.

При проектировании штамповой оснастки необходимо решить следующие задачи:

выбрать тип штампов с учетом используемого штамповочного оборудования, средств для смазывания и охлаждения полостей штампов и автоматизации;

разработать расчетную схему штампа на прочность и жесткость, провести необходимые технологические и конструкторские расчеты;

разработать конструкции штампов, его базовых деталей и сборочных единиц;

оформить технический и рабочий проекты в соответствии с требованиями единой конструкторской документации (ЕСКД).

Штампы подразделяют на универсальные (переналаживаемые), которые предназначены для изготовления различных поковок (рабочие детали в этих штампах сменные); специализированные, предназначенные для штамповки заданной поковки и содержащие унифицированные рабочие детали, используемые в других

штампах; специальные, предназначенные для штамповки заданной поковки и состоящие из деталей, используемых только в данном штампе.

В зависимости от условий штамповки штампы подразделяют на открытые и закрытые. В открытых штампах на начальном этапе штамповки полость раскрыта и происходит вытеснение металла в зазор между верхним и нижним штампами с образованием облоя. Полость штампа запирается облоем на заключительном этапе штамповки. Непременным условием штамповки в открытых штампах является необходимость создания большого сопротивления течению металла в облойную канавку, чем для оформления контура поковки согласно чертежу (затекания металла в углы полости). Закрытыми называют штампы, у которых полость замкнута до начала деформирования заготовки. Особенностью закрытых штампов является наличие дополнительных полостей, в которые выдавливается избыточный металл, поскольку трудно (практически невозможно) изготовить заготовку, объем которой был бы точно равен объему поковки. Эти дополнительные полости штампа называют компенсаторами и располагают вблизи труднозаполнимых частей полости штампа, т.е. тех, которые при штамповке заполняются в последнюю очередь.

Объем заготовки, предназначенной для штамповки поковки в закрытых штампах, не должен в среднем превышать 1,03 объема поковки. В результате штамповки в закрытых штампах при недостаточных силах, приложенных для смыкания отдельных частей штампа, возможно образование продольного заусенца, который создает значительные неудобства и, соответственно, увеличивает трудозатраты, связанные с его удалением. Это обстоятельство требует особого внимания при разработке конструкции механизма для смыкания штампов (матриц).

Конструкции штампов, предназначенных для штамповки на различных типах штамповочного оборудования, различаются в зависимости от способа их крепления, возможности воспринимать нецентральную нагрузку, придания формы заготовке, обеспечивающей заполнение полости окончательного (чистового) ручья при небольших деформирующих силах меньшим объемом металла, вытесняемого в заусенечную канавку, и меньшим расходом энергии; возможности установки выгалькивателей и др. условий.

Так, штампы, предназначенные для штамповки на паровоздушных молотах, как правило, не содержат направляющих колонок и выгалькивателей. Зато на них возможна многоручьева штамповка. Легкость регулирования скорости падающих частей в момент удара (эффективной энергии удара), нежест-

кий ход и быстроходность обеспечивают возможность выполнения пережима и подкатки заготовки, а наличие отрезного ручья - штамповку поволоков от прутка и многоштучную. Отсутствие направляющих колонок и крепление штампов с использованием клиньев вызывает необходимость в конструкции штампа при условии возникновения сдвигающих сил предусматривать замки, выбирать плоскости разреза, обеспечивающие уравнивание сдвигающих сил, а также контрольный угол, который позволяет определять сдвиг верхнего кубика относительно нижнего.

Штампы паровоздушных молотов могут быть цельными и со сменными вставками, а сменные вставки, в свою очередь, - призматическими и цилиндрическими, крепление которых в штамповых кубиках осуществляют с помощью клиньев. В центральной части штампового блока устанавливают предварительный и окончательный ручей, а заготовительные, для штамповки в которых требуются меньшие деформирующие силы, располагают дальше от центра штампа. Последовательность их расположения соответствует последовательности штамповочных переходов. Базовыми деталями молотовых штампов являются штамповые кубики. Штампы, устанавливаемые на бесшаротных, гидравлических молотах, молотах с доской и цепью, как правило, содержат только окончательный ручей (в некоторых случаях устанавливают предварительный), поэтому для подготовки заготовки используют ковочные валцы или осуществляют преимущественно штамповку поволоков, круглых в плане, или приближающихся по форме к ним.

Штампы, предназначенные для штамповки поволоков КГШП, имеют сборную конструкцию. Базовыми деталями являются верхний и нижний штамповые блоки, направляющий узел. Последний состоит из колонок и втулок.

Кривошипные прессы, в том числе и КГШП, обладают жестким нерегулируемым ходом, поэтому выполнение переходов, связанных с пережимом или подкаткой заготовки, не рационально. В таких случаях заготовки для придания им необходимой формы и размеров подвергают вальцовке на ковочных вальцах. Сменными деталями штампов являются вставки (призматические и цилиндрические), а также детали крепления. Предпочтение отдают призматическим вставкам, обеспечивающим более удобное и надежное крепление. Штампы имеют выгалькиватели, предназначенные для выгалькивания поковки из верхнего и нижнего штампов. Механизмы выгалькивания конструируют: с одним или несколькими выгалькивателями; с траверсой, позволяющей выгалькивать поковки из любого ручья штампа, либо с траверсой и поворотными рычагами, с помощью которых можно выгаль-

квивать поковки, воздействуя на любую часть ее поверхности;

рычажно-кулачковые.

К заготовительным ручьям в штампах для КГШП относятся: пережимной ручей, формовочный, гибочный, а также площадка для подсажки; к штамповочным - предварительный и окончательный ручьи. В некоторых случаях в штампе КГШП производят и обрезку облоя; в этом случае необходимо применение обрезного пресса.

Характер течения металла при штамповке на прессах (статическое приложение нагрузки) и при штамповке на молотах (динамическое приложение нагрузки) различный. В связи с этим труднозаполнимые полости штампа размещают в нижнем блоке. В штампах КГШП необходимо предусматривать каналы для отвода газов из полостей штампов.

Предварительный ручей штампа для КГШП должен быть сконструирован так, чтобы при штамповке в окончательном ручье его заполнение происходило в результате осадки (в этом случае требуется прикладывать меньшую деформирующую силу). При штамповке на КГШП возможна многоручьевая штамповка.

При штамповке на КГШП возможно применение закрытых штампов.

При штамповке на гидравлических прессах применяют штампы, обеспечивающие штамповку выдавливанием (прямым - прессование, обратным - прошивка, боковым и радиальным); осадкой и высадкой; гибкой, а также открытые и закрытые штампы. Особенность их конструкции - наличие устройств, обеспечивающих нагрев или охлаждение штамповой оснастки и (ввиду тихоходности и большого рабочего хода) преимущественно наличие одного ручья.

На специализированных многоплунжерных гидравлических прессах применяют конструкции штампов с разъемными матрицами, обеспечивающими штамповку точных поковок.

Штампы гидравлических прессов преимущественно универсальные и переналаживаемые.

Для штамповки поковок дисков применяют секционные штампы, обеспечивающие поэлементную штамповку поковок.

Особо следует выделить специальные штампы для штамповки ребристых панелей на гидравлических прессах с коротким ходом.

На винтовых прессах возможна штамповка точных поковок из жаропрочных, титановых, медных и алюминиевых сплавов, конструкционных и легированных сталей в открытых и закрытых штампах, а также в штампах с разъемными матрицами в случае центрального приложения деформирующей силы.

Проектирование штампов для ГKM проводят в той же последовательности, которая указана выше. Отличительная особенность штампов для ГKM с вертикальной и горизонтальной плоскостями разреза - наличие разъемной матрицы и пуансона. Их используют для формообразования высадкой утолщений, бортов и фланцев на цельной и пустотелой заготовках, а также для прошивки или провки при штамповке различного типа колец и поковок с внутренними полостями.

Проектирование ручьев штампов для ГKM осуществляют на основе расчетов технологических параметров штамповки отдельных переходов.

Блок пуансонов крепят в гнездах пуансонодержателя ползуна ГKM, а блоки матриц со сменными вставками в специальных пазах на станине и боковом ползуне. Длина, высота и толщина матриц должны соответствовать размерам штампового пространства ГKM. Толщину матриц принимают меньше на 2 - 3 мм для возможности регулировки положения плоскости разреза матриц при их наладке относительно пуансонов. Крепление вставок в штамповом блоке осуществляют с помощью винтов.

Штампы для горячештамповочных автоматов проектируют в той же последовательности, как и штампы ГKM.

Калибры в технологической оснастке для многоручьевой вальцовки проектируют в зависимости от установленных переходов.

Проектирование штампов для резки исходного материала осуществляют в зависимости от выбранного способа. Это могут быть открытые и закрытые штампы с осевым подпором и без него.

Исходными данными для проектирования обрезного штампа является чертеж поковки. Базовыми деталями являются верхний и нижний штамповые блоки и направляющий узел, содержащий основные детали - втулку и колонку. В верхнем штампе крепят пуансон, а в нижнем - обрезную матрицу, которая может быть цельной или составной. Зазор между обрезным (пробивным) пуансоном и матрицей устанавливают в соответствии с рекомендациями, выработанными практикой. Для снятия облоя с пуансона в конструкции обрезного штампа предусмотрен съемник.

Правку поковок осуществляют как в холодном, так и в горячем состоянии; ее выполняют на молотах или винтовых прессах. При конструировании штампов для правки руководствуются правилами проектирования штампов для штамповки на молотах и винтовых прессах.

Для плоскостной калибровки поковок применяют калибровочные плиты, устанавливаемые на нижнем и верхнем штамповых блоках.

Для объемной калибровки проектируют штампы с ручьями, обеспечивающими вытеснение избытка металла в зазор между штампами ($-0,8$ мм). Крепление калибровочных штампов такое же, как и штамповочных.

3.3. ШТАМПОВКА НА МАШИНАХ ДИНАМИЧЕСКОГО ДЕЙСТВИЯ

3.3.1. Штамповка на паровоздушных молотах. Ее выполняют в открытых (реже - в закрытых) штампах. Верхний штамп (рис. 3.10) крепят к бабе, а нижний - к штамподержателю, закрепляемому на шаботе. Ход у молота нежесткий, поэтому штамп конструируют так, чтобы при последнем ударе его половины сомкнулись по плоскости соударения. Обрабатываются кованные и катаные заготовки.

При обработке катаных заготовок преобладает многоручьевая штамповка. Заготовительные ручьи, располагаемые на краях штампа, придают заготовке переходные формы перед штамповкой в окончательном ручье. Заготовку деформируют в ручьях штампа последовательно. Этот способ находит в настоящее время наибольшее применение.

При обработке кованой заготовки (их чаще всего получают на пневматических молотах) в штампе делают только окончательный ручей. На ковочном молоте устанавливают специальные бойки (по типу вырезных), в которых фасонируют заготовку и затем (с того же нагрева или дополнительного) производят штамповку. Согласованности в работе ковочного и штамповочного оборудования достичь сложно, поэтому неизбежна невысокая производительность этого процесса, однако он получается простым и дешевым.

При расчлененной штамповке применяют несколько штампов, которые устанавливают на рядом стоящих молотах. Штамповка идет с одного нагрева с передачей заготовки последовательно со штампа на штамп. Этот способ применяется в массовом производстве.

Горячую штамповку на молотах делают в зависимости от формы поковки на штамповку осадкой в торец и штамповку плашмя. В свою очередь, способ штамповки определяет течение металла в процессе штамповки.

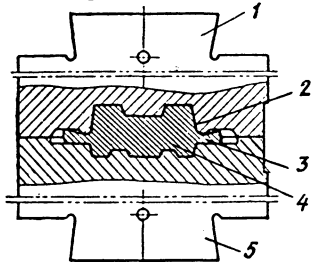


Рис. 3.10. Открытый молотовый штамп:

1 - верхний штамп; 2 - стенка ручья (полости) штампа; 3 - облой; 4 - поковка; 5 - нижний штамп

Разработка чертежа молотовой поковки при штамповке в открытых штампах [18, 23]. При разработке технологического процесса горячей штамповки за основу берется деталь, которую нужно получить. Конфигурация и размеры детали в основном определяют схему технологического процесса штамповки. По чертежу детали составляют чертеж поковки. От правильной разработки чертежа поковки зависит сложность ее выполнения, а иногда и возможность ее рационального изготовления.

Разработка чертежа поковки выполняется в следующем порядке:

- выбирают поверхность разреза штампа;
- назначают припуски, допуски и напуски;
- определяют штамповочные уклоны и строят линию разреза;

- определяют радиусы закруглений;

- в поковках с отверстиями конструируют наметки под пробивку и определяют размеры пленки под пробивку;

- решают вопросы конструирования, связанные с расположением волокон в поковке, приемами и удобством штамповки, расположением баз последующей механической обработки, мест клеймения и мест испытания на твердость.

Выбор поверхности разреза. Поверхностью разреза называют поверхность, по которой штампы соприкасаются между собой. Это должна быть плоскость или сочетание плоскостей, но, как правило, не криволинейная поверхность. Линией разреза называют замкнутую линию (и ее проекцию), образующую по поверхности разреза в стыке двух частей полости окончательного ручья. Линия разреза проходит по наружному контуру поковки. Обычно поверхность разреза - это плоскость, поэтому употребляют термин плоскость разреза.

При выборе плоскости разреза прежде всего должна быть предусмотрена возможность извлечения поковки из верхнего и нижнего штампов. Желательно, чтобы плоскость разреза совпадала с плоскостью двух наибольших габаритных размеров детали. Тогда третий габаритный размер (высота поковки) оказывается наименьшим. При этом полости штампа имеют наименьшую возможную глубину и наибольшие ширину и длину, что обеспечивает максимальную прочность штампа, простоту его изготовления и легкость извлечения отштампованной поковки из неглубокой полости. Если поковка несимметричная, то глубокие полости должны располагаться в верхнем штампе, так как металл течет вверх интенсивнее.

При выборе поверхности разреза следует учитывать необходимость контроля сдвига между верхним и нижним штампами (по внешнему виду поковки после обрезки облоя) и необходимость получения наиболее простой формы линии разреза, что упрощает кон-

струкцию обрезаемого штампа и соответственно удешевляет его изготовление.

При выборе плоскости разреза следует учитывать и другие факторы, например, удобство и качество последующей обрезки, необходимость уравнивания сдвигающих усилий, возникающих при штамповке изогнутых поковок.

Назначение припусков, допусков и напусков. Штамповкой нельзя получить абсолютно точные поковки, поэтому назначают допуски. Допуски учитывают недоштамповку по высоте, износ ручья штампов, сдвиг штампов и другие факторы. Если шероховатость поверхности и точность поковки, обусловленная допусками, удовлетворяют требованиям, предъявляемым к готовой детали, то больше никаких припусков не назначают. В случаях, когда допуски или шероховатость поверхности оказываются неудовлетворительными, рассматривают возможность получения более точных поволоков путем применения калибровки (чеканки), улучшения самого процесса штамповки и нагрева. Если и этого недостаточно, то назначают припуски на последующую обработку резанием (в припуск входят толщина дефектного слоя металла, в которой учтены вмятины от окалины, искривления поковки, обезуглероженный слой и межоперационный припуск на механическую обработку, если это необходимо).

Кузнечный припуск на сторону включает также и отрицательный допуск на сторону, поэтому припуск и допуск взаимно связаны и

зависят друг от друга. Припуски назначают только для поверхностей поковки, как правило, сопряженных с другими деталями.

Установление штамповочных уклонов. Наружным штамповочным уклоном $\alpha_{нар}$ называется уклон, расположенный на такой поверхности поковки, которая в процессе остывания поковки отходит от поверхности ручья штампа (рис. 3.11, а и б).

Внутренний штамповочный уклон $\alpha_{вн}$ располагается на поверхности поковки, которая при остывании прижимается к поверхности штампа (рис. 3.11, в). При этом металл плотно охватывает выступ ручья и снять его с этого выступа весьма трудно, если уклон $\alpha_{вн}$ имеет недостаточную величину. При затрудненном извлечении поковки из штампа выступ сильно разогревается и торцовая часть его при следующей штамповке может подсаживаться, образуя форму в виде гриба. В этом случае снять поковку с выступа еще труднее. Это же может произойти при недостаточном наружном штамповочном уклоне или недостаточных радиусах на входе в полость ручья (рис. 3.11, г).

Установлено, что внутренние штамповочные уклоны должны быть больше наружных на $2 - 3^\circ$. Наружные штамповочные уклоны в большинстве случаев равны 7° , а внутренние 10° .

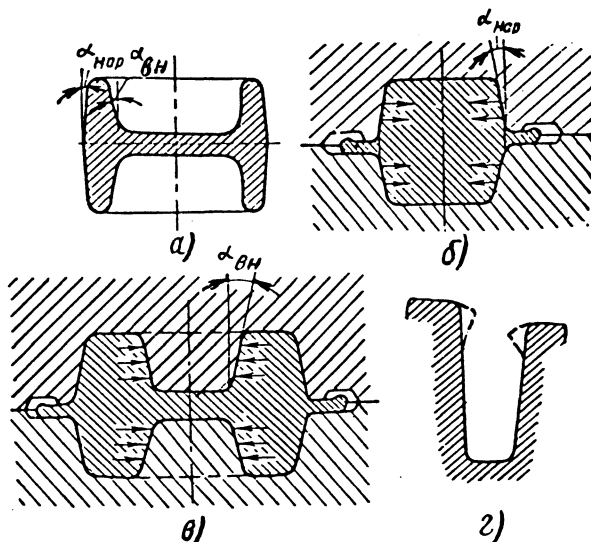


Рис. 3.11. Наружный $\alpha_{нар}$ и внутренний $\alpha_{вн}$ штамповочные уклоны (а); остывание поковки с наружным (б) и внутренним (в) штамповочными уклонами; осадка кромок полости ручья при недостаточных штамповочных уклонах или радиусах (г)

На штамповочный уклон влияет относительная глубина полости, материал поковки, смазка штампов, наличие выталкивателя и другие факторы. Чем больше штамповочный уклон, тем больше получающийся напуск металла на поковке. Поэтому уклоны стремятся устанавливать как можно меньшими, а также унифицировать их; для одной поковки стараются выбрать не более двух-трех штамповочных уклонов.

При изготовлении штампов применяется стандартный набор фрез для нарезания штамповочных уклонов, поэтому последние имеют стандартные значения: 3, 5, 7, 10, 12 и 15°. Уклоны больше 15° не применяют, так как в этом нет необходимости.

После назначения штамповочных уклонов проводят их корректировку с тем, чтобы линия разреза в верхнем и нижнем штампе была одинаковой.

Определение радиусов закруглений. Все пересекающиеся поверхности поковки сопрягаются по радиусам. Радиусы закруглений подразделяются на наружные и внутренние. Наружные радиусы r назначают на выступаю-

щие части поковки и впадины полости штампа. Металл, втекая в эти полости, заполняет их. Внутренние радиусы закруглений R назначают на впадины поковки и выступы в полости штампа. При штамповке эти выступы полости обтекаются металлом.

Если радиусы r недостаточны, то в местах их расположения в штампе возникает большая концентрация напряжений уже при термообработке штампа и в дальнейшем при штамповке, что приводит к разрушению штампа. Кроме этого, заполнение полости металлом затрудняется и требуются высокие давления для получения качественной поковки с заданными радиусами r , что также снижает стойкость штампа. При малых радиусах r появляются разгарные трещины, разрушающие штамп.

Если внутренние радиусы R малы, то при термообработке угол выкрошится вследствие концентрации напряжений или он быстро сотрется при штамповке, так как в этом месте происходит интенсивное течение металла. При малом R угол быстро нагревается и может "подсесть", аналогично тому, как это получа-

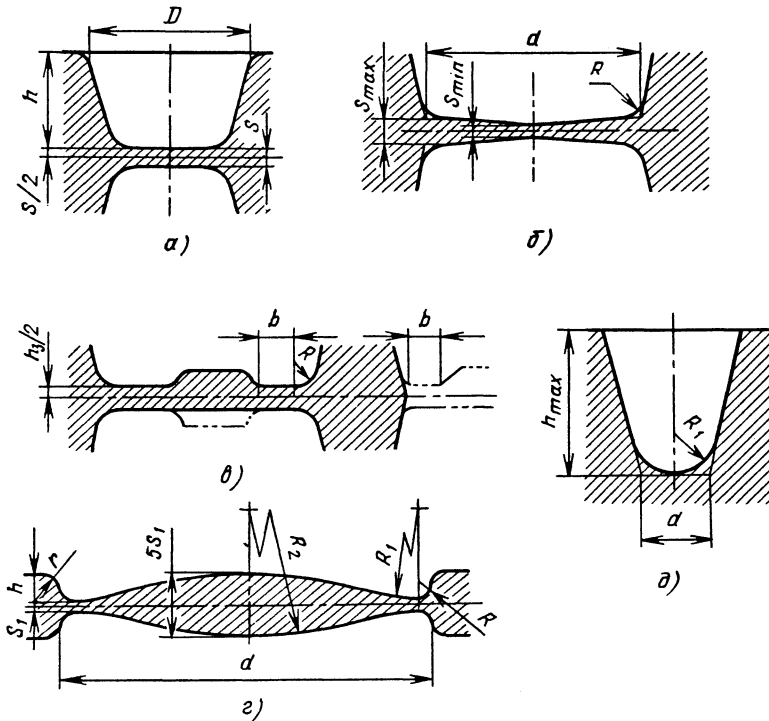


Рис. 3.12. Разновидности наметок молотовых поковок:

D, d - диаметры наметок; h - глубина наметки; S, S_{\max}, S_{\min} - толщина пленки ($S = 0,1 D, S_{\max} = 1,35 S, S_{\min} = 0,65 S$); h_3 - толщина мостика облойной канавки; b - ширина мостика облойной канавки;

S_1 - толщина пленки ($S_1 = 0,4\sqrt{d}$); R, R_1 и R_3 - внутренние радиусы; r - наружный радиус

ется при малых штамповочных уклонах. При этом резко затрудняется извлечение поковки из штампа после штамповки, поковка застревает в штампе, штамп сильно разогревается и резко снижается его стойкость.

Наружные радиусы r закруглений назначают в зависимости от массы поковки, а внутренние радиусы R устанавливают по согласованию с заказчиком; ориентировочно $R \approx 3r$.

После выбора радиусов их согласуют с припусками. В наружных и внутренних углах поковки должны остаться припуски не меньше, чем на прилегающих участках поковки.

Конструирование наметок и пленок под пробивку [18]. На молотах в поковке нельзя получить сквозное отверстие. Для облегчения последующей пробивки в поковке делают наметку с перемычкой - пленкой небольшой толщины. Если в дальнейшем будет применяться сверление, то наметка дает экономию металла.

В зависимости от формы и размеров отверстий и поволоков применяют пять типов наметок (рис. 3.12): плоскую наметку (а); наметку с раскосом (б); наметку с магазином (в); наметку с карманом (г); наметку глухую (д).

После конструирования наметок под прошивку решают вопросы, связанные с *расположением технологических баз обработки и волокон в поковке*; на этом проектирование чертежа поковки заканчивают.

Расположение волокон должно соответствовать действию максимальных сил в детали при ее работе. За базы механической обработки принимают участки с наибольшим диаметром или удобные для захвата и фиксации при обработке. Иногда делают специальные выступы. Места клеймения - это наиболее видные места поковки; места испытаний на твердость (по согласованию с конструкторами) - на плоских участках.

В заключение следует проверить возможность и рациональность упрощения или улучшения конструкции поковки; унификации поволоков для получения из них разных деталей; разбивки детали на две и более поволоков для штамповки их порознь с последующей сваркой или иным соединением; штамповки по две и более детали в одной поковке с последующей разрезкой; штамповки развернутой поковки с гибкой после обрезки облоя на обрезном прессе; применение калибровки или чеканки.

Рентабельность конструкции поковки и технологии определяется следующими факторами: программой производства данной детали; ответственностью детали по назначению; стоимостью изготовления штампов и последующей обработки резанием; производительностью штамповки.

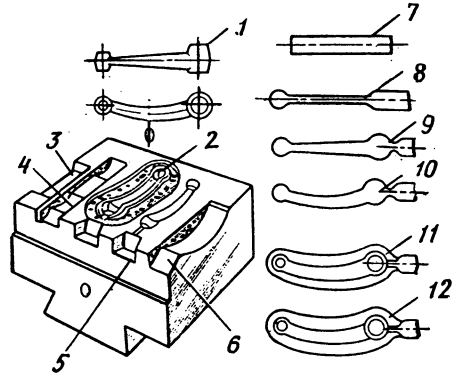


Рис. 3.13. Многоручьевого молотовый штамп (нижний) и переходы штамповки:

1 - поковка; 2 - окончательный ручей; 3 - протяжной ручей; 4 - подкатной ручей; 5 - предварительный ручей; 6 - гибочный ручей; 7 - исходная заготовка; 8 - протяжка; 9 - подкатка; 10 - гибка; 11 - предварительная штамповка; 12 - окончательная штамповка

Виды ручьев, применяемых при штамповке в открытых штампах на молотах [18, 23]. При штамповке на молотах в большинстве случаев применяют катаную заготовку. Соответственно этому штамп делают многоручьевым (рис. 3.13). Штамповку проводят с одного нагрева, последовательно передавая заготовку с одного ручья в другой. Применяемые ручьи имеют различное назначение и вид. Все ручьи можно подразделить на три группы.

К первой группе относят штамповочные ручьи: окончательный и предварительный. Полость окончательного ручья в точности соответствует форме горячей поковки. Для облоя предусматривают облойную канавку. Предварительный ручей также в основном повторяет форму поковки, но облойная канавка отсутствует и облой вытекает на плоскость разреза штампов. Назначение штамповочных ручьев - окончательное формоизменение заготовки и получение поковки.

Ко второй группе относятся заготовительные ручьи. Назначение этих ручьев - приближенное фасонирование исходной заготовки, получение благоприятной формы для штамповки в штамповочных ручьях с относительно малым отходом металла в облой.

Заготовительные ручьи можно подразделить на подгруппы в зависимости от применяемого способа штамповки в окончательном ручье: поперек оси заготовки (штамповки плашмя) и вдоль оси заготовки (штамповка осадкой в торец).

К заготовительным ручьям, применяемым при штамповке плашмя, относятся фор-

мовочный, подкатной (открытый и закрытый); протяжной (открытый и закрытый); пережимной; площадка для расплющивания; площадка для протяжки; гибочный ручей.

К заготовительным ручьям, применяемым при штамповке осадкой в торец, относят площадку для осадки и специальный формовочный ручей:

Существуют еще два заготовительных ручья: высадочный и специальный протяжной, которые применяют как при штамповке плашмя, так и при штамповке осадкой в торец.

К третьей группе относятся ручьи отрубные - передний и задний ножи. Они служат для отделения отштампованной поковки от прутка при штамповке от прутка или от заготовки кратной длины, а также клещевины от поковки.

Штамповочные ручьи молотовых штампов. Полость окончательного (или чистового) ручья выполняют по чертежу горячей поковки. Так как поковка после штамповки охлаждается, то ее размеры уменьшаются на величину усадки. Поэтому размеры полости окончательного ручья должны быть больше размеров холодной поковки на величину предполагаемой усадки. Для стали усадка равна 1,5 %. Поэтому все размеры холодной поковки увеличивают на 1,5 % и получают чертеж горячей поковки. Кроме полости, конструируют облойную канавку и выемку под клещевину.

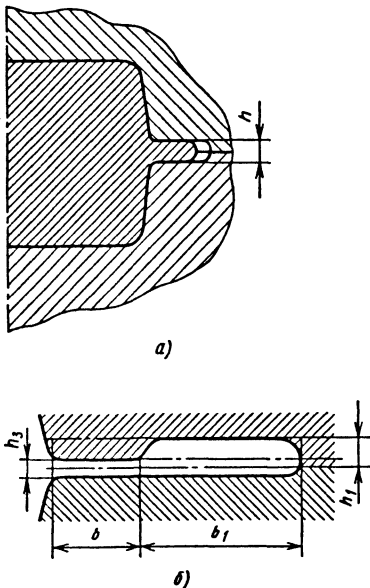


Рис. 3.14. Облойная канавка:

a - без магазина; b - с магазином; b_1 - ширина магазина; h_1 - глубина магазина; h - высота канавки; h_3 - высота мостика канавки

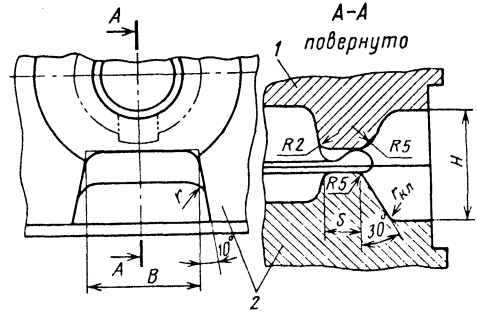


Рис. 3.15. Выемка для клещевины:

1 - верхний штамп; 2 - нижний штамп; B - ширина выемки; H - высота выемки; S - толщина стенок

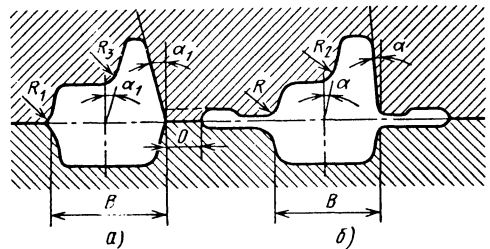


Рис. 3.16. Сечения предварительного (а) и окончательного (б) ручьев

Облойная канавка служит для расположения в ней облоя. Облойные канавки могут быть без магазина и с магазином (рис. 3.14).

Выемкой для клещевины (рис. 3.15) называют специальную полость, выполняемую в передней части штампа у штамповочных ручьев. Эта полость предназначена для размещения части прутка или клещей, которыми удерживается заготовка, а также для облегчения удаления поковки из ручья при штамповке без клещевины.

Предварительный (или черновой) ручей (рис. 3.16, а) является штамповочным ручьем, поэтому его полость повторяет в основном полость окончательного ручья (рис. 3.16, б).

Предварительный ручей применяют при штамповке сложных поковок с глубокими полостями в штампах. В этом случае при использовании одного окончательного ручья его стойкость оказывается недостаточной, полости могут не заполняться металлом, поковки залипают и с трудом вынимаются из полости, что приводит к быстрому перегреву штампов и потере твердости материала штампов. При применении предварительного ручья снимается основная нагрузка с окончательного ручья и стойкость окончательного ручья резко повышается. Так как предварительный ручей имеет несколько упрощенную форму по сравнению с окончательным, то заполнение его происходит

легче и выемка поковки из полости штампа облегчается.

После предварительного ручья поковку в окончательном ручье только несколько осаживают с незначительным течением металла в полости, так как в основном оформление поковки заканчивается в предварительном ручье. При осаживании в окончательном ручье заполнение полости происходит легко, залипания поковки в ручье не происходит, и процесс штамповки ускоряется.

Предварительные ручьи подразделяют на два вида - собственно-предварительные и заготовительно-предварительные. Собственно-предварительный ручей служит для окончательного формоизменения заготовки (после подготовки ее в заготовительных ручьях). Формоизменение выполняется по всему объему поковки. По конфигурации и размерам полости этот ручей почти ничем не отличается от окончательного ручья (см. рис. 3.16, б). Только на наиболее глубокие полости в предварительном ручье иногда назначают несколько большие (на 2°) штамповочные уклоны α_1 . Радиусы закруглений в предварительном ручье делают большими, чем в окончательном. В местах резких переходов делают закругление кромок.

Облойной канавки в предварительных ручьях не делают. Облой выплывает на плоскость разреза штампов и поковку в предварительном ручье получают как бы недоштампованной на толщину (относительно большую) облоя. За счет осадки большей толщины поковки и происходит деформация в окончательном ручье. Кромка полости предварительного ручья по плоскости разреза закругляется радиусом R_1 , который больше радиуса R окончательного ручья на 3 - 7 мм, что исключает возможность залипания поковки в предварительном ручье.

Заготовительно-предварительный ручей служит для получения формы, близкой к окончательной, и одновременно на некоторых участках значительно отличается от окончательного. Он выполняет также роль заготовительного ручья, обеспечивая значительное продольное и поперечное смещение металла на отдельных участках. Заготовительно-предварительный ручей применяют для поковок с отверстиями, развилинами, отrostками, а также для поковок двутаврового сечения.

При изготовлении поковок с отверстиями наметка отверстия в предварительном ручье отличается от наметки в окончательном ручье. В предварительном ручье применяют наметку с раскосом, а в окончательном ручье - наметку плоскую или наметку с магазином.

Для получения поковок с развилинами заготовительно-предварительный ручей делают

со специальным рассекателем, который поступающая в ручей заготовка рассекается на две развилины. В заготовительных ручьях такого распределения металла (по развилинам) получить невозможно, и подготовка заготовки перед штамповкой в окончательном ручье оказывается недостаточной.

Поковки с двутавровым или тавровым сечением в заготовительно-предварительном ручье получают упрощенную форму: либо в виде прямоугольника (вместо двутавра), либо плавного двутавра.

При штамповке поковок с отrostками в заготовительно-предварительном ручье полость под отrostок делают упрощенной формы и с плавным переходом от основной части ручья, чем облегчают его заполнение.

В предварительном ручье глубокие полости выполняют в верхнем штампе, так же как и в окончательном (металл при штамповке течет вверх лучше). Из предварительного в окончательный ручей поковка поступает без кантовки, т.е. в том же положении относительно плоскости разреза.

Заготовительные ручьи молотовых штампов, применяемые при штамповке плашмя. Формовочный ручей предназначен для придания заготовке формы, приближающейся к форме поковки обычно несимметричной в плане (рис. 3.17, а), чтобы заготовка укладывалась в штамповочный ручей. При этом заполнение полости облегчается, а облой уменьшается.

В формовочном ручье по заготовке наносят один-два удара, после чего она поступает в окончательный ручей с кантовкой на 90° , так как вертикальное сечение заготовки соответствует контуру поковки в плане (рис. 3.17, а и б).

Формовочный ручей не служит для значительного перераспределения металла по длине исходной заготовки. Если поковка имеет сложную форму для штамповки, когда разница в площадях вертикальных сечений, перпендикулярных оси сечения поковки, велика, то заготовка поступает в формовочный ручей не исходная, а предварительно обработанная в подкатном или в протяжных ручьях, где перераспределяют металл по длине исходной заготовки. Все продольные сечения (рис. 3.17, в) формовочного ручья одинаковые (типа сечения А - А). Формовочный ручей - открытый со стороны боковой грани штампа. Профиль формовочного ручья (сечение А - А) строят, вписывая в контур окончательного ручья в плане (см. рис. 3.17, в). Поперечные сечения Б - Б имеют типовую форму (рис. 3.17, г). В местах наибольшего обжатия исходной заготовки требуется наибольшая ширина В ручья, которую выбирают из условия свободного расположения деформированной заготовки. Если заготовка выходит за пределы ручья при обжатии, то это может привести к

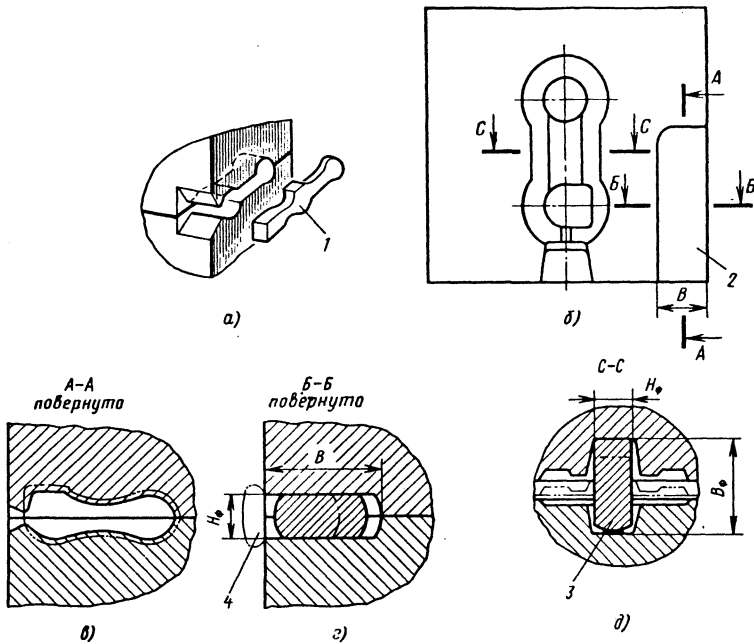


Рис. 3.17. Формовочный ручей:
1 - заготовка; 2 - формовочный ручей; 3 - заготовка из формовочного ручья;
4 - заготовка вышла за пределы ручья

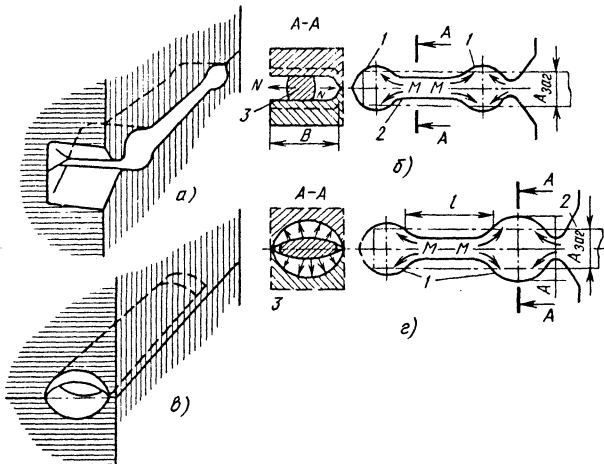


Рис. 3.18. Подкатные ручки:
1 - место набора; 2 - исходная заготовка; 3 - подкатная заготовка в минимальном сечении

зажимам на поковке при деформировании в окончательном ручье (рис. 3.17, д; сечение С - С).

На некоторых участках с резкими переходами контур формовочного ручья в сечении А - А может пересекаться с контуром окончательного ручья в плане. Контур формовочного ручья должны быть плавными, обеспечивающими течение металла исходной заготовки без каких-либо затруднений.

Подкатной ручей (рис. 3.18) предназначен для увеличения площадей поперечных сечений исходной заготовки в одних участках и уменьшения их - в других, что обусловлено в первом случае набором металла (подкаткой или подбором металла), а во втором - пережимом металла (уменьшением площади и объема). Материал исходной заготовки перераспределяется по различным сечениям, при-

чем эти сечения по площади соответствуют площадям поперечных сечений поковки с двухсторонним облоем. При обработке в подкатном ручье заготовку поворачивают вокруг оси на 90° после каждого удара. По форме поперечного сечения (по сечению $A - A$) подкатные ручьи бывают открытые (рис. 3.18, a и b) и закрытые (рис. 3.18, $в, г$). Ввиду действия наклонных стенок деформирование заготовки вдоль оси $M - M$ (рис. 3.18) в закрытых ручьях происходит более интенсивно.

Из подкатных ручьев заготовка поступает в штамповочные, а иногда в гибочный и формовочный. Продольный профиль подкатных закрытых ручьев иногда делают несимметричным относительно плоскости разреза. В этом случае подкатной ручей играет роль также формовочного ручья. Подкатные ручьи могут иметь неодинаковую ширину по длине ручья, а также различное поперечное сечение, открытое или закрытое [18, 23].

Профиль подкатных ручьев строится в соответствии с расчетной заготовкой [18, 23].

Протяжной ручей (рис. 3.19) служит для увеличения длины исходной заготовки за счет уменьшения площади ее поперечных сечений. Протяжной ручей бывает открытым (рис. 3.19) и закрытым. Для закрытого ручья сечение в месте порога соответствует поперечному сечению закрытого подкатного ручья. В открытом ручье обработка заготовки аналогична протяжке на плоских бойках. После каждого удара заготовку кантуют на 90° . После каждого второго удара производят подачу заготовки, под порог протяжного ручья подают новый участок заготовки, который обжимают. Далее процесс повторяется.

В закрытом протяжном ручье обработка аналогична протяжке в вырезных бойках. В этом случае деформация происходит более интенсивно.

Расчет протяжных ручьев выполняют в соответствии с расчетной заготовкой [18, 23].

Пережимной ручей предназначен для уширения заготовки в некоторых сечениях и для небольшого перераспределения металла по длине исходной заготовки. Этот ручей применяют для поковок с относительно большой шириной в плане.

В пережимном ручье наряду с уширением заготовки металл перетекает из одного сечения в другое. Значительного перераспределения металла в пережимном ручье получить нельзя. Поэтому пережимной ручей применяют для поковок или отдельных их участков, у которых площади вертикальных сечений (перпендикулярных оси) изменяются незначительно, т.е.

$$S_1 \cong S_2 \cong S_3.$$

В пережимной ручей поступает исходная заготовка или заготовка, прошедшая обработку в протяжном ручье. Заготовку в пережимном ручье не кантуют. При обработке по заготовке наносят один-два удара. Из пережимного ручья заготовка поступает в штамповочный ручей без кантовки, т.е. в том же положении относительно плоскости разреза. Профиль пережимного ручья выполняют индивидуально для каждой поковки и рассчитывают в зависимости от расчетной заготовки [18]. Ширину ручья B выбирают, исходя из ширины поковки $B_{п}$, причем $B \cong B_{п}$. Заготовка, поступающая из пережимного ручья, должна укладываться в штамповочный ручей с небольшим зазором по ширине.

Площадка для расплющивания - это специальное углубление (площадка на плоскости разреза штампа), куда заготовку укладывают плашмя и по ней наносят один-два удара. Ее применяют для поковок, приближающихся в плане к форме прямоугольника, у которых площади вертикальных сечений, перпендикулярные оси, либо равны, либо отличаются крайне незначительно. В некоторых случаях подвергаются расплющиванию также предварительно протянутые или подкатанные заготовки. Заготовка при расплющивании получает такие размеры, которые перекрывают определенные выступы или углубления фигуры окончательного ручья. При этом предотвращается опасность получения зажимов и других дефектов в поковке, а также сбивается окалина, ввиду чего поковки получают чистыми, и повышается стойкость штампа, так как окалина действует как абразив.

Площадку для протяжки применяют для протягивания концевого участка.

При штамповке поковок с клещевиной площадку для протяжки часто применяют для протягивания клещевой конца заготовки. За этот оттянутый клещевой конец удерживают заготовку при штамповке. При протяжке конца заготовки его диаметр уменьшается и сокращается объем металла, расходуемого на клещевину, что приводит к экономии металла.

Некоторые поковки имеют такую форму, при которой требуется оттяжка концевого участка небольшой длины или ступенчатая оттяжка конца. В этих случаях также применяют площадку для протяжки.

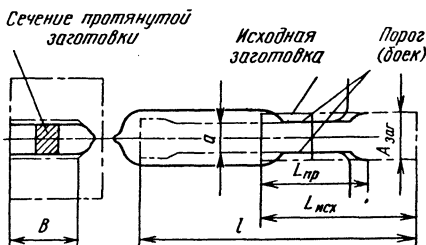


Рис. 3.19. Протяжной ручей (открытый)

Площадку для протяжки располагают на краю штампа или между ручьями. Обработку заготовки производят за несколько ударов, аналогично протяжке на плоских бойках при ковке.

Гибочный ручей предназначен для изгиба заготовки и для некоторой формовки заготовки в соответствии с формой окончательного ручья в плане. Гибочный ручей применяют при штамповке поковок с изогнутой осью в плане. Из гибочного ручья заготовка поступает

в окончательный ручей с кантовкой на 90° . Гибочный ручей в плане имеет такой же вид, как и формовочный. По заготовке наносят один-два удара. В гибочный ручей поступает как исходная заготовка, так и заготовка из протяжного или подкатного ручьев.

Заготовительные ручьи, применяемые при штамповке осадкой в торец. Площадку для осадки применяют при штамповке поковок типа шестерен и квадратных в плане, которые штамнуют осадкой в торец. На площадке для осадки исходную заготовку осаживают. По заготовке наносят один-два удара и получают осаженную заготовку с уменьшенной высотой и увеличенным диаметром.

Осадкой достигают перераспределение металла в заготовке, способствующее хорошему заполнению полости окончательного ручья с минимальным отходом на облой, а также лучшему расположению волокон, в особенности для поковок типа шестерен.

Площадку для осадки располагают непосредственно на зеркале штампа в переднем левом углу, так как слева обычно находится печь, и путь заготовки к этому ручью будет кратчайшим [18, 23].

Специальный формовочный ручей [18, 23] применяют при штамповке поковок с отрезками, в частности, для штамповки поковок типа крестовин. Заготовку вначале осаживают на площадке для осадки, а затем переносят в специальный формовочный ручей с кантовкой на 90° , где укладывают на ребро в выемку ручья. По заготовке наносят один удар и металл втекает в углубления ручья в верхнем и нижнем штампе. Получают заготовку с четырьмя отрезками, которую переносят в окончательный ручей с кантовкой на 90° , а отрезки укладывают в соответствии с полостями для отрезков в окончательном ручье.

Заготовительные ручьи, применяемые как при штамповке плашмя, так и при штамповке осадкой в торец. Высадочный ручей служит для увеличения одного из сечений исходной заготовки (набор металла), которое происходит за счет уменьшения длины заготовки (высадка).

По вертикально установленной заготовке наносят один-три удара. Первый удар является

центрирующим или установочным, а остальные рабочими. После заполнения конической полости ручья металл вытекает в полость между штампами, увеличивая сечение. Сечение может быть увеличено в 2 - 3 раза и более. Необходимое количество ударов зависит от размеров и формы ручья и заготовки.

Объем полостей высадочного ручья равен объему соответствующих частей заготовки, причем фланец должен располагаться свободно [18, 23].

Специальный протяжной ручей. Такой ручей предназначен для протяжки на конус концевых участков большой длины. При обработке в этом ручье по заготовке наносят два - четыре и более ударов, сопровождаемых кантовкой вокруг оси заготовки и подачей в осевом направлении. Специальный протяжной ручей применяют в сочетании с высадочным ручьем. Его можно применять также отдельно при штамповке поковок с фланцами осадкой в торец. Размеры специального протяжного ручья определяют в соответствии с размерами высадочного ручья или в соответствии с размерами стержневой части поковки [18].

Отрубные ручьи молотовых штампов служат для отделения отштампованной поковки от прутка в том случае, когда из исходной заготовки получают несколько поковок. Поковку укладывают перемычкой на лезвие ножа и одним ударом отсекают от заготовки. Отрубной ручей располагают в одном из углов штампа (в переднем или заднем углу). В зависимости от этого различают передний отрубной ручей (передний нож) и задний отрубной ручей (задний нож). Оба ручья имеют типовую форму [18].

Выбор ручьев молотовых штампов [18, 23]. При разработке технологии штамповки на молотах большое значение имеет правильный выбор ручьев, от которого зависит не только экономичность процесса, но и возможность изготовления данной поковки вообще. Выбор ручья определяется прежде всего формой и размерами поковки. Обычно не представляет большого труда определить способ штамповки поковки: штамповка плашмя (поперек оси заготовки) или штамповка осадкой в торец (вдоль оси заготовки). Применение тех или иных ручьев зависит от способа штамповки. Вместе с тем способ штамповки определяется формой и размерами поковки. Кроме этого, существующие ручьи молотовых штампов применяют для определения групп поковок соответствующей формы и соотношения размеров. Поэтому была создана классификация поковок, которая облегчила выбор необходимых для штамповки ручьев [18, 23]. По этой классификации поковки делят на группы и подгруппы в соответствии со следующими признаками:

выбранного способа штамповки поковки (штамповка плашмя или штамповка осадкой в торец);

формы и отношения основных размеров поковки, влияющих на применение тех или иных заготовительных или заготовительно-предварительных ручьев;

формы поперечных сечений поковки, обуславливающих характер формоизменения при заполнении полостей штамповочного ручья и необходимость применения заготовительно-предварительных ручьев;

форм главной оси поковки и линии разреза; главной осью поковки называется проекция линии, проходящей через центр тяжести ее поперечных сечений, в плане: линией разреза называется замкнутая линия (и ее проекция), образуемая по поверхности разреза в стыке двух частей полости окончателю ручья; формы главной оси и линии разреза определяют применение особых заготовительных ручьев или необходимость уравнивания сдвигающих усилий при штамповке.

В зависимости от указанных признаков, в значительной степени определяющих характер технологического процесса штамповки, молотовые поковки делят на две основные группы, содержащие девять подгрупп: в группе I - шесть подгрупп, в группе II - три подгруппы.

Специфические особенности конфигурации определяются типами поволок в пределах каждой подгруппы.

Например, в обозначении II-3-A' содержатся следующие сведения о поковке: поковка группы II, третьей подгруппы, типа A, т.е. поковка типа стержня с фланцем (объем

фланца $V_{\phi} \leq \frac{3\pi d^3}{4}$) с цилиндрическим или

коническим стержнем без впадин.

3.3.2. Штамповка на винтовых прессах. В последние годы интенсивно создавались новые и совершенствовались уже существующие конструкции винтовых прессов (ВП). Основными направлениями в развитии ВП были: повышение КПД и надежности привода; увеличение номинального усилия пресса; создание специализированного оборудования для штамповки в закрытых штампах.

В результате разработок по совершенствованию привода были созданы ВП с гидравлическим приводом, а затем и с муфтовым. Машины с гидравлическим приводом имеют две принципиально различные модификации - гидровинтовые прессы, которые осуществляют деформацию заготовки за счет накопленной кинетической энергии поступательного и вращательного движений подвижных частей (молотовая составляющая), а также за счет высокого давления жидкости в рабочем ци-

линдре ВП (прессовая составляющая, выполняющая до 40 % общей работы деформирования), и ВП с гидравлическим приводом, который используется только для разгона подвижных частей.

Первый тип машин имеет большую энергоемкость, чем второй. Однако в машинах первого типа нет отскока подвижных частей в конце рабочего хода, из-за чего время силового контакта штампа с нагретой заготовкой возрастает до 0,2 - 0,4 с, что ограничивает область применения машин этого типа - их используют для одноударной штамповки поволок из всех видов материалов и многоударной штамповки из материалов с относительно низкой температурой деформирования (сплавы алюминия, меди и т.д.).

У ВП второго типа, так же как и у винтовых машин с муфтовым приводом, происходит отскок подвижных частей в конце рабочего хода, что уменьшает время контакта между заготовкой и штампом до 0,05 - 0,1 с и благоприятно сказывается на стойкости последних.

В парке кузнечно-штамповочных машин имеются ВП с гидравлическим приводом с номинальным усилием до 160 МН и ВП с муфтовым приводом до 25 МН, что позволяет получать поковки с массой более 100 кг.

ВП, предназначенные для штамповки в закрытых штампах, имеют два ползуна (наружный и внутренний) и являются аналогами прессов двойного действия в листовой штамповке - наружный ползун запирает полость штампа, а внутренний осуществляет деформирование заготовки.

Технология штамповки. Разработка технологических процессов штамповки на ВП осуществляется с учетом их следующих конструктивных и эксплуатационных особенностей.

1. Наличие винтовой пары (винт является силовым элементом с нанесенными на него концентраторами напряжений в виде резьбы) в приводе ВП делает их чувствительными к эксцентричным нагрузкам, поэтому штамповка на ВП осуществляется в основном в одноручьевых штампах.

2. При штамповке сложных поволок на ВП "плашмя" осуществлять перераспределение металла в исходной заготовке целесообразно на другом оборудовании, например ковочных вальцах.

3. Упругие деформации ВП не переносятся на поковку (происходит как бы довинчивание винта, имеющего не самотормозящуюся резьбу в гайке), что позволяет смягчить требования к объемной точности резки исходных заготовок и их подготовке при штамповке точных поволок в открытых штампах.

4. ВП являются машинами с нежестким ходом, поэтому на них легко осуществляются процессы штамповки в закрытых штампах и

штампах для выдавливания без компенсаторов из исходных заготовок нормальной точности.

5. Небольшая скорость ползуна ВП (в начале хода, как правило, меньше 1,5 м/с) обеспечивает незначительные нагрузки на фундамент, а наличие отскока позволяет сократить время контакта горячей заготовки со штампом. Это дает возможность применять ВП для получения поковок из труднодеформируемых и малопластичных сталей, металлов и их сплавов.

6. Наличие выталкивателей дает возможность получать поковки на ВП с уменьшенными штамповочными уклонами.

7. Штампы для ВП применяют сборной конструкции со сменными вставками, одноручьевые с направляющими втулками и колонками. Конструктивная схема штампа приведена на рис. 3.20.

Этапы разработки технологических процессов штамповки на ВП и других видах оборудования аналогичны. Существуют некоторые отличия в составлении чертежа поковки, выбора типа и размеров облойной канавки, компоновке и конструкции штампа.

Составление чертежа поковки начинается с выбора поверхности разреза штампов. При штамповке в открытых штампах выбор поверхности разреза осуществляется по общепринятым рекомендациям [18, 23, 29]. При штамповке в закрытых штампах с горизонтальным разрезом матрицы, например для ВП двойного действия, поверхность разреза выбирается по верхнему торцу элемента с максимальным поперечным сечением, если образующая этого элемента линейная (рис. 3.21), или должна включать в себя максимальное сечение этого элемента, если образующая криволинейна (рис. 3.22). Такой подход связан с более надежной работой нижних выталкива-

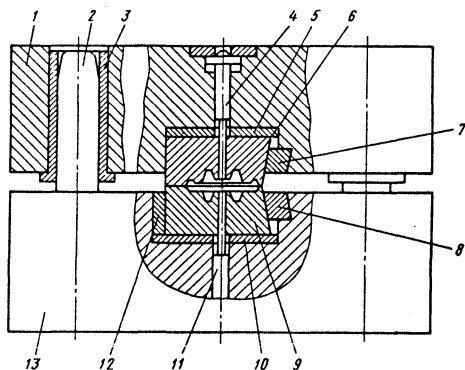


Рис. 3.20. Конструктивная схема штампа для гидравлических прессов:

- 1 - плита верхняя; 2 - колонка направляющая; 3 - втулка направляющая; 4 - выталкиватель верхний; 5 - плита подкладная верхняя; 6 - вставка верхняя; 7, 8 - клины (верхний и нижний); 9 - вставка нижняя; 10 - плита подкладная нижняя; 11 - выталкиватель нижний; 12 - планка упорная; 13 - плита нижняя

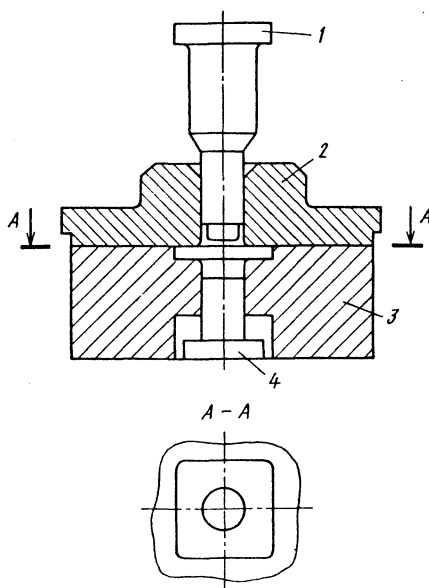


Рис. 3.21. Штамп (вставки):

- 1 - пуансон; 2 и 3 - верхняя и нижняя матрицы; 4 - выталкиватель

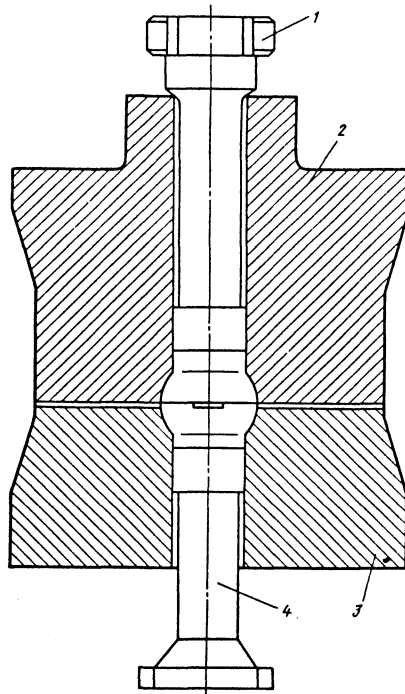


Рис. 3.22. Штамп (вставки) с компенсаторами:

- 1 - пуансон; 2 и 3 - верхняя и нижняя матрицы; 4 - выталкиватель

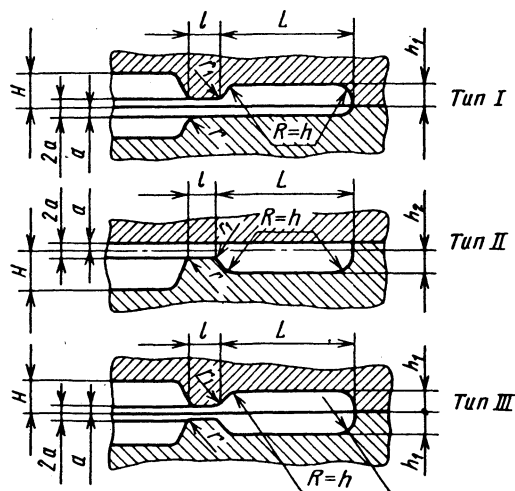


Рис. 3.23. Типы и размеры облойных канавок для штампов винтовых прессов:

Размеры, мм

Номинальное усилие пресса, кН	2a			h _{1.2}	l		L	r			r ₁
	Конструк- ционные стали	Цвет- ные сплавы	Тита- новые сплавы		Заполне- ние оса- живанием	Заполне- ние вы- давли- ванием		Глубина ручья H			
								до 20	св. 20 до 40	св. 40	
1 600	1,2	1,2	1,5	4	6	6	25	1,5	1,5	1,5	2,0
2 500	1,2	1,5	1,7	4	6	8	30	1,5	2,0	2,5	2,0
4 000	1,2	1,5	2,0	5	8	10	35	1,5	2,0	3,0	2,0
6 300	1,5	2,0	2,5	6	8	10	35	2,0	3,0	4,0	2,5
10 000	2,0	2,5	3,0	6	8	10	40	3,0	3,5	4,0	2,5
16 000	2,5	3,2	3,5	8	10	12	50	3,0	4,0	4,0	3,0
25 000	3,2	4,0	4,0	8	12	14	55	4,0	4,5	5,0	3,0

телей ВП и учетом того, что заполнение верхних углов элемента с максимальным сечением по схеме радиального выдавливания происходит в последнюю очередь. Последнее обстоятельство нужно учитывать при выборе положения компенсатора, если требуется компенсация объема. Верх и низ поковки в этом случае выбираются с учетом длин ступиц (элементов поковки), примыкающих к элементу с максимальным поперечным сечением. Сверху поковки должна быть расположена ступица минимальной длины.

После выбора поверхности разреза начинают припуски и допуски на поковку. Для стальных поковок допуски и припуски в зависимости от группы точности поковок, их массы и геометрических размеров назначают по ГОСТ 7505 - 89, а для поковок из цветных металлов - по отраслевым стандартам. При штамповке в открытых штампах и закрытых штампах с компенсаторами положительное отклонение поля допуска для стальных поковок можно уменьшить вдвое.

Штамповочные уклоны назначаются или рассчитываются [29] в зависимости от относи-

тельной глубины полости, высоты ее элементов и материала поковки [18, 29]. Кроме этого, существенное влияние на штамповочные уклоны оказывает наличие выталкивателей в конструкции штампа. Так, для относительной высоты элемента или глубины полости до 2,5 для всех видов материалов при наличии выталкивателей в штампе внешние штамповочные уклоны берутся равными 1°, а внутренние 2°. При отсутствии выталкивателей для этой же высоты (глубины) штамповочные уклоны берутся для легких сплавов равными 5°, для титана и стали 7° (наружные и внутренние).

Радиусы скругления на поковках при штамповке на ВП назначаются по рекомендациям для штамповки в открытых и закрытых штампах на винтовых и дугостаторных прессах.

Определение размеров и формы облойной канавки при штамповке производится в зависимости от номинального усилия пресса (рис. 3.23). В случае, если окончательный ручей расположен в обеих половинах штампа для

осесимметричных поковок и близких к ним по форме, а также для поковок, штампуемых "плашмя" с предварительной подготовкой заготовки на других видах оборудования, используется тип I облойной канавки. Тип II облойной канавки применяется в тех же случаях, но при расположении ручья в нижней половине штампа. Тип III облойной канавки применяется для штампов предварительного перехода или в окончательных ручьях, когда исходная заготовка имеет значительный избыток материала.

Усилие, необходимое для штамповки на ВП, можно ориентировочно определить по формуле

$$P = a \left(2 + 0,1 F_{\Pi} \sqrt{F_{\Pi}} / V_{\Pi} \right) \sigma_{\text{в}} F_{\Pi},$$

где a - коэффициент ($a = 3$ - при штамповке в закрытых штампах с преобладанием осаживания заготовки; $a = 4$ - при штамповке в открытых штампах; $a = 5$ - при штамповке в закрытых штампах с преобладанием выдавливания); F_{Π} - площадь поковки в плане; V_{Π} - объем поковки; $\sigma_{\text{в}}$ - временное сопротивление на разрыв материала поковки при температуре штамповки.

При штамповке на ВП двойного действия усилие деформирования следует определять по более точным зависимостям [27 - 30]. В этом случае определяется усилие выдавливания, которое передается поковке внутренним ползуном, и усилие распора со стороны фланца, которое преодолевается приводом наружного ползуна.

При проектировании штампов для ВП следует на вставках иметь свободную от гравюры поверхность соударения площадью не менее 10 см^2 на 1 кДж эффективной номинальной энергии машины.

Особенность разработки технологических процессов для штамповки на ВП двойного действия заключается в том, что на этапе приближения внутреннего ползуна к заготовке целесообразно частично погасить энергию наружного ползуна с целью предотвращения (в начальный момент деформирования) отскока верхней части штампа, закрепленной на ползуне, от нижней половины штампа, закрепленной на столе пресса (рис. 3.24). Это особенно важно при штамповке поковок с узким фланцем, так как при наличии отскока металл, заполняющий полость фланца, может выплеснуться на плоскость разбега штампов, что приведет к образованию облоя и быстрому изнашиванию штампа. Частичное гашение энергии ползуна обычно достигается за счет того, что верхней половиной штампа осуществляется редуцирование исходной заготов-

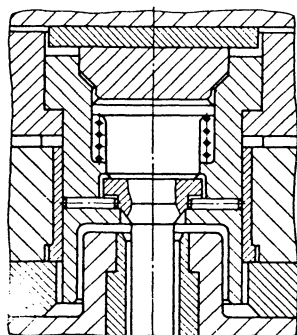
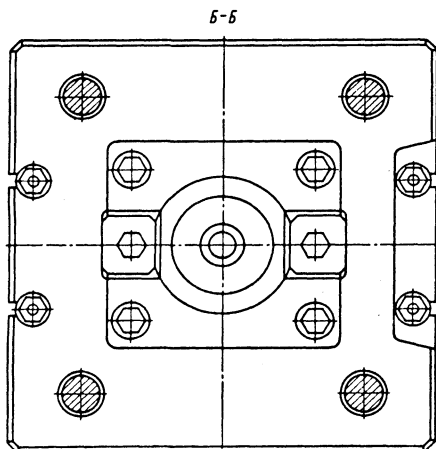
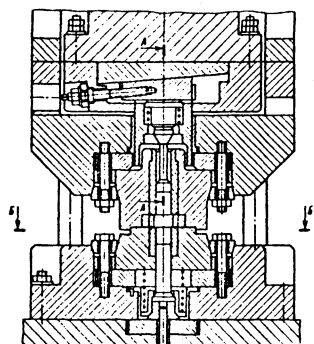


Рис. 3.24. Штамп для штамповки на прессе двойного действия в разъемных матрицах

ки или ее осадка (в штампе на рис. 3.24 втулка, запрессованная в наружную половину верхнего штампа, редуцирует верхнюю часть заготовки). Технологический процесс также следует проектировать таким образом, чтобы после штамповки заготовка всегда оставалась в нижней половине штампа.

Технологическая оснастка. Все штампы для штамповки на гидравлических прессах и ВП двойного действия выполняются сборными. При штамповке в открытых штампах в верхнюю и нижние плиты, образующие блок, монтируются вставки из инструментальных штамповых сталей. Блоки для ВП с малыми номинальными усилиями и блоки дугостаторных и фрикционных прессов имеют аналогичные конструкции [23]. Вставки в блоках крепятся клиньями или с помощью обойм. Создаются такие специальные блоки для быстросъемных вставок.

Оригинальность технологического процесса, осуществляемого в штампе с замком (разработчик И. Г. Андрейченко), заключается в том, что в нем получают пустотелую сферическую заготовку из трубных заготовок (рис. 3.25).

При штамповке в закрытых штампах с горизонтальным разъемом матрицы необходимо обязательно предусмотреть выталкиватель в нижней полости штампа (см. рис. 3.24).

В штампах описанного типа для уменьшения допусков на сдвиг используются направляющие колонки и втулки.

Примером штампа для закрытой штамповки с вертикальным разъемом матрицы может служить штамп для изготовления корпусных деталей газосварочной аппаратуры (рис. 3.26). Пуансон 3 закреплен с помощью пуансонодержателя 2 на верхней плите 1, в которую запрессованы направляющие втулки 20. Заготовка устанавливается в матрицу, состоящую из двух усеченных полуконов 4 и 17, которая монтируется в обойме 6. Обойма жестко закреплена на нижней плите 8, в которую запрессованы направляющие колонки 19. В процессе рабочего хода пресса выдавливанием получают деталь, выталкиваемую из штампа пневмоцилиндром 13, закрепленным с помощью шпилек 12 и регулирующих втулок 10 под столом пресса (крышки цилиндра стянуты шпильками 14). Шток цилиндра 11 связан с полым толкателем 9, внутри которого варена наклонная пластина 15, и насадкой 16, верхняя часть которой выполнена в виде "ласточкиного хвоста" (см. на рисунке разрез А-А).

При ходе насадки вверх полуматрицы перемещаются по вкладышам 5 (верхнее положение показано тонкими линиями). Синхронность раздвижения полуматриц обеспечивается клиньями 18. При подъеме полуматрицы 4 вверх толкатель 7 выталкивает поковку в образующееся между матрицами пространство, откуда она через полый толкатель попадает в тару, установленную под прессом. Несмотря на достаточную надежность, обеспечение резкого сокращения расхода металла, штамп такой конструкции достаточно сложен и может быть применен только в условиях массового и крупносерийного производства.

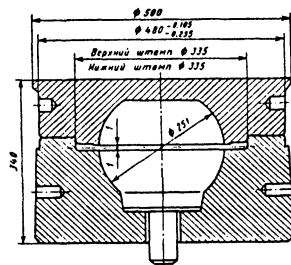


Рис. 3.25. Штамп (вставки) с замком для деформирования трубной заготовки

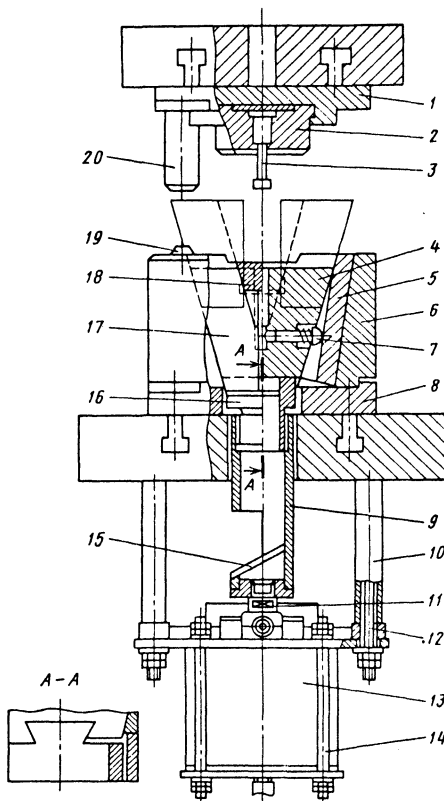


Рис. 3.26. Штамп для закрытой штамповки с вертикальным разъемом матрицы

На винтовых прессах штамповкой в разъемных матрицах радиальным выдавливанием получают поковки с фланцами и утолщениями. Для штамповки применяют специальное оборудование с использованием специального штампового блока, в котором крепятся различные матрицы и пуансоны со стандартизированными присоединительными размерами. Штамп конструкции ЭНИКМАШ для штамповки зубчатых колес с прямым зу-

бом шестеренчатого насоса состоит из трех основных частей. В нижней части штампа, закрепленной неподвижно на столе пресса с помощью двух накладок, крепится цилиндрическая вставка-матрица (в данном случае она составная). Верхняя часть штампа состоит из двух частей, имеющих возможность перемещаться относительно друг друга. К наружному ползуну пресса крепится верхняя плита блока, в которой закреплена накладками цилиндрическая составная вставка - матрица. К внутреннему ползуну пресса крепится пуансон.

Монтаж штампа начинается с закрепления пуансона. Для этого подвижные части пресса поднимают в верхнее положение. С помощью винтовой пары смещают клин вправо по клиновой опоре. При этом пружина поднимает цилиндрическую опору пуансона вверх. Пуансон имеет коническую опорную часть с двумя лысками на боковой поверхности. В направляющем стакане выполнено отверстие, имеющее форму опорной поверхности пуансона. Пуансон вводится в стакан и поворачивается на 90° . Происходит как бы байонетное крепление его в направляющем стакане. Затем перемещением клина влево производят окончательное крепление пуансона. Фиксация положения пуансона в рабочем положении внутри стакана осуществляется двумя штифтами, под которые в пуансоне есть ответные отверстия (см. разрез А - А на рис. 3.24). После этого на стол пресса устанавливаются нижняя и наружная верхняя части штампа и в наладочном режиме опускаются ползуны пресса в нижнее положение. При этом необходимо, чтобы пуансон вошел во вставку - направляющую верхней матрицы, а направляющий стакан - в направляющую втулку верхней плиты блока. После этого производят крепление и наладку штампа.

Штамповка осуществляется следующим образом. В исходном состоянии внутренний ползун смещен вверх относительно изображенного на рис. 3.24 положения наружного ползуна. Заготовка устанавливается в нижнюю половину штампа и включается пресс. Часть штампа, закрепленного на наружном ползуне, подходит к нижней половине штампа, установленной на столе пресса, и матрицы смыкаются, образуя полость для оформления поковки. После этого внутренний ползун пресса начинает перемещаться относительно наружного и пуансон осуществляет деформацию заготовки.

Компенсаторы в штампах для ВП применяются в том случае, если при штамповке коэффициент $a = \Delta V_3 / F_i$ (где ΔV_3 - максимальное колебание объема заготовки при данном способе резки; F_i - площадь максимального поперечного сечения поковки при штамповке на гидравлических и винтовых

прессах или площадь поперечного сечения элемента поковки, обращенного к пуансону при штамповке на прессах с разъемными матрицами) превышает положительное отклонение поля допуска на соответствующий элемент поковки. Объем компенсатора должен быть достаточен для размещения избыточного объема ΔV_3 . Практика показала, что если компенсатор шелевого типа, то его высоту можно находить из соотношений $h_k = 0,02 D_{\text{п}}$ или

$$h_k = 0,02 \sqrt{F_{\text{п}}}, \text{ где } D_{\text{п}} - \text{ диаметр поковки, } F_{\text{п}} - \text{ площадь фланца (утолщения) на поковке.}$$

Ширину компенсатора, если он расположен по всему периметру поковки, определяют по формуле

$$l_k = 1,3 \div 1,5 \frac{\Delta V_3}{p h_k},$$

где p - периметр поковки в месте расположения компенсатора.

Материалы вставок штампов выбирают в зависимости от материалов поковки и типа машин.

Для вставок штампов гидравлических пресс-молотов и прессов для штамповки в разъемных матрицах можно рекомендовать стали типа 3Х2В8Ф, 2Х8В8М2К8, 40ХСМНФ.

Для штамповки на других типах винтовых машин с гидравлическим, муфтовым и другими приводами следует для изготовления вставок рекомендовать следующие материалы [39]:

5ХНВ, 5ХНМ, 4Х3ВМФ (по ГОСТ 5960-73) - для штамповки конструкционных сталей; 5ХНМ, 5ХНТ, 4Х5В2ФС (по ГОСТ 5960-73) - для штамповки сплавов меди (типа бронз и латуней); 4Х4ВМФС, 4Х5В2ФС, 4Х3ВМФ и 3Х2В8Ф (по ГОСТ 7960-73) - для штамповки титановых сплавов и коррозионно-стойких сталей.

Вставки подвергаются термообработке для достижения твердости 44-48 HRC.

Для изготовления выталкивателей, контактирующих с горячей поковкой, обычно применяются стали типа 5ХНВ и У7А (с термообработкой до твердости HRC 35-40).

3.3.3. Штамповка на высокоскоростных молотах. Формоизменение со скоростями деформирования более 7 м/с называется высокоскоростной штамповкой.

Высокоскоростные молоты или высокоэнергетические штамповочные машины развивают большую энергию ударов при незначительных перемещениях относительно легких бойков с высокими скоростями (в одной из небольших машин боек массой 227 кг при

величине хода 805 мм развивает энергию 55 кДж, в другой средней машине боек массой 840 кг при величине хода 450 мм развивает энергию до 200 кДж).

Скорость подвижных частей высокоскоростных молотов с газовым приводом в момент удара составляет 8 - 25 м/с, что превышает диапазон скоростей деформирования паровоздушных молотов. Скорость бойка и скорость деформирования, связанные между собой, могут быть точно воспроизведены от удара к удару.

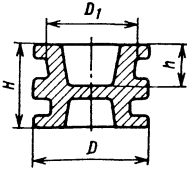
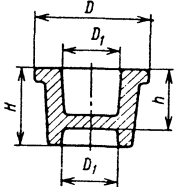
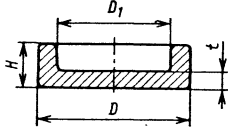
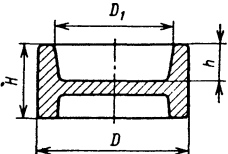
Процесс деформирования с высокой скоростью осуществляется в течение долей секунды, температура поковки не уменьшается за время процесса штамповки, что позволяет выдерживать жесткие допуски, малые штамповочные уклоны и радиусы закруглений (сопряжений). Эта особенность высокоскоростного деформирования позволяет исполь-

зовать его для точной штамповки особо сложных поковок с развитой поверхностью из высокопрочных труднодеформируемых и малопластичных сплавов.

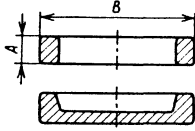
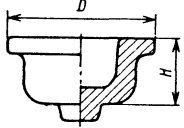
Технология высокоскоростной штамповки. На высокоскоростных молотах целесообразно выполнять операции осадки, высадки, выдавливания (прямого, обратного, бокового и радиального), а также прокатывать прошивку, пробивку и штамповку в открытых штампах.

Различные комбинации этих технологических операций обработки давлением позволяют штамповать в закрытых и открытых штампах сложные по форме точные поковки с тонкими элементами, малыми уклонами и радиусами из цветных и черных металлов и их сплавов. В табл. 3.1. и 3.2. приведена классификация поковок, штампуемых на высокоскоростных молотах в закрытых и открытых штампах.

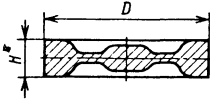
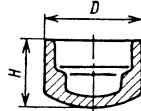
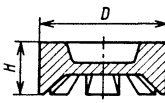
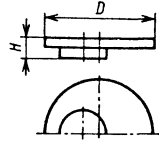
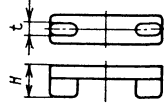
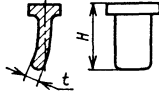
3.1. Поковки, изготавливаемые в открытых штампах

Наименование поковки	Эскиз	Размеры поковок, мм, и их соотношение
1	2	3
Корпус		$D = 60 \div 240$ $H = 82 \div 187$ $D = 70 \div 220$ $D / H = 0,8 \div 2,1$ $h = 40 \div 100$
		$D = 100 \div 160$ $H = 105 \div 195$ $D_1 = 80 \div 140$ $D / H = 0,8 \div 1,6$ $h = 50 \div 120$
Грубная доска		$D = 70 \div 250$ $H = 20 \div 100$ $D_1 = 55 \div 235$ $D / H = 2,5 \div 10$ $t = 6 \div 50$
		$D = 70 \div 254$ $H = 50 \div 100$ $D_1 = 55 \div 240$ $D / H = 1,4 \div 2,5$ $h = 20 \div 40$

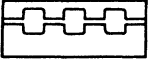
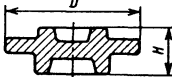

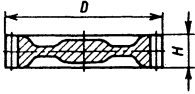
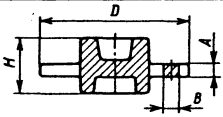
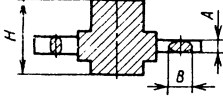
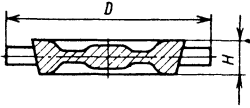
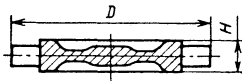
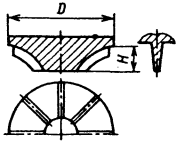
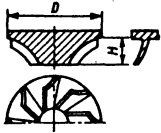
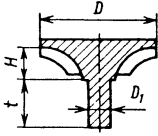
Продолжение табл. 3.1

1	2	3
Трубная доска		$A = 50 \div 100$ $B = 150 \div 300$ $B / A = 2 \div 3$
Крышка полусферы		$D = 120 \div 360$ $H = 65 \div 180$ $D / H = 1,9 \div 2,4$

3.2. Поковки, изготавливаемые в закрытых штампах

Наименование поковки	Эскиз	Размеры поковок, мм
1	2	3
Диски		$D = 65 \div 310$ $H = 20 \div 500$
Поршни		$D = 70 \div 190$ $H = 98 \div 140$
Накидные гайки		$D = 70 \div 138$ $H = 50 \div 90$
Крышки плоские с фланцем		$D = 112 \div 240$ $H_{\min} \geq 4$
Фитинги		$H_{\min} \geq 3$ $t = 1,2 \div 1,47$
Лопатки с закруткой		$H = 350$ $t = 1,1 \div 2,4$

Продолжение табл. 3.2

1	2	3
Составные панели		
Фланец сложной формы		$D = 130 \div 350$ $H = 80 \div 150$
Групповая для лопаток		$H = 4 \div 8$
Шестерни с зубом		$D = 60 \div 210$ $H = 12 \div 79$
Поковки с четырьмя и более боковыми отрезками		$D \leq 300$ $H = 4 \div 12$ $A \times B = 2 \times 4$
		$H = 6 \div 10$ $A \times B = 1,5 \times 6$
Осевые турбинные колеса с лопатками		$D = 180 \div 260$ $H = 31 \div 59$
Осевые компрессорные колеса		$D = 260 \div 320$ $H = 24 \div 38$
Центробежные компрессорные колеса		$D = 68 \div 156$ $H = 11 \div 17$
		$D = 70 \div 135$ $H = 5 \div 19$
Колеса с валом		$D = 70 \div 128$ $H = 7 \div 13$ $t = 1,2 \div 16$ $D_1 = 8 \div 50$

Ребра и бобышки являются выступающими элементами поковок. Конструктивные параметры бобышек сравнительно несложны, их основные размеры (длина, ширина и высота или диаметр и высота) приблизительно равны. Конструктивные параметры ребер (табл. 3.3), наоборот, более сложны, отношение высоты к толщине чаще всего составляет 3:1; иногда оно достигает величины 60:1.

3.3. Конструктивные параметры ребер поковок, штампуемых на высокоскоростных молотах

Минимальная толщина, мм	Максимальное отношение высоты ребра к его толщине	Площадь поковки в плане, мм ²	Материал
<i>Алюминиевые сплавы</i>			
1,1	7,3	3 846,3	АК4-1
1,2	47,5	20 601,5	АК6
1,4	27,5	16 733,0	Д20
1,5	9,7	6 024,0	В95
1,5	30,6	22 156,0	АК6
1,6	60,5	5 720,0	АК4-1
1,9	10,5	38 010,0	АК6
2,0	9,5	6 949,0	В95
2,7	10,4	12 467,0	АК6
<i>Медные сплавы</i>			
5,2	20,6	7 825,0	БрАЖ9-4
6,1	19,3	6 740,0	БрКН 1-3
<i>Титановые сплавы</i>			
1,2	9,7	5 049,0	ВТ6
4,0	12,0	18 137,0	ВТ6
6,0	7,1	11 304,0	ВТ22
<i>Стали</i>			
5,75	5,1	3 801,0	12Х18Н9Т
6,25	5,6	6 240,0	36НХТЮ
11,6	5,75	7 800,0	12Х18Н9Т
11,7	8,9	8 300,0	ЭИ69

Закругления и галтели используют для плавного соединения пересекающихся поверхностей элементов поковки - ребер, бобышек и полотен.

Конструкция закруглений и галтелей и их радиус влияют на макроструктуру поковок, число перерезанных волокон в соединении элементов, а также на массу поковки, а следовательно, и на необходимую работу деформирования и усилие штампования, износ штампового инструмента и, в конечном счете, на

стоимость штамповок и поковок. Факторами, влияющими на радиус закруглений и галтелей, являются высота и толщина ребер, толщина полотно, для которых они служат соединительными элементами.

При штамповке на высокоскоростных молотах радиусы закруглений и галтелей значительно меньше, чем при штамповке на обычном кузнечно-прессовом оборудовании (табл. 3.4).

3.4. Минимальные радиусы закруглений и галтелей

Материалы	Радиус, мм	
	галтели	закругления
Алюминиевые сплавы	1,5 - 2,0	0,3 - 0,5
Медные сплавы	1,2 - 3,0	0,8 - 1,2
Титановые сплавы	2,0 - 3,0	1,3 - 2,0
Стали	2,5 - 4,0	1,5 - 2,5

Высокоскоростные молоты, как правило, оборудованы мощными выталкивающими устройствами с гидравлическим приводом, что позволяет изготавливать поковки с уменьшенными уклонами (0,5 - 3°) или без *штамповочного уклона* на стеньгах штампа (нулевой штамповочный уклон).

Полотна поковок - тонкие элементы, расположенные между выступающими ребрами, бобышками и другими элементами поковок и соединяющие эти элементы. Полотна чаще всего бывают плоскими, но могут быть также ступенчатыми или криволинейными. Виды полотен показаны на рис. 3.27. Оформление толщины и габаритных размеров полотен осуществляется одновременно с получением ребер, бобышек и других элементов.

Размеры толщин реальных поковок из цветных сплавов и сталей приведены в табл. 3.5.

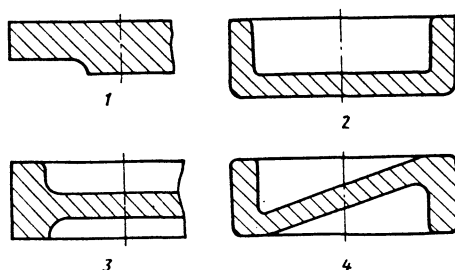
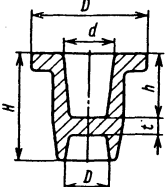
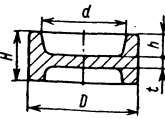
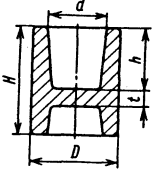


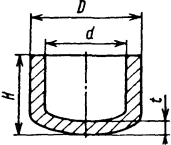
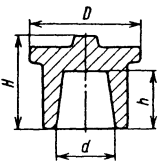
Рис. 3.27. Виды полотен поковок:

1 - неограниченное; 2 - ограниченное с одной стороны; 3 - ограниченное с двух сторон; 4 - наклонное

3.5. Размеры поковок, получаемых высокоскоростной штамповкой

Эскиз	Материал поковки	Размеры поковок, мм
1	2	3
 <p>$h = d$</p>	<p>ОТ4 - 1</p>	<p>$D = 148$ $d = 110$ $H = 165$ $h = 105$ $t = 30$</p>
	<p>ВТ6</p>	<p>$D = 104$ $d = 79$ $H = 121$ $h = 57$ $t = 16$</p>
	<p>12Х18Н9Т</p>	<p>$D = 188$ $d = 172$ $H = 64$ $h = 46$ $t = 8$</p>
	<p>36НХТО</p>	<p>$D = 96$ $d = 84$ $H = 43$ $h = 32$ $t = 6$</p>
	<p>АК4-1</p>	<p>$D = 79$ $d = 67$ $H = 135$ $h = 94$ $t = 5$</p>
	<p>БрАЖ 9-4</p>	<p>$D = 114$ $d = 96$ $H = 149$ $h = 103$ $t = 10$</p>

Продолжение табл. 3.5

1	2	3
	АК4-1	$D = 76$ $d = 70$ $H = 117$ $t = 5$
	ВТ18	$D = 152$ $d = 132$ $H = 110$ $t = 12$
	БрКН-31	$D = 79$ $d = 52$ $H = 96$ $h = 52$
	БрАЖ9-4	$D = 112$ $d = 52$ $H = 143$ $h = 111$

Полости (впадины или выемки) ограничены другими элементами поковки. В зависимости от отношения глубины (h) полости к ее диаметру (D) или ширине (b) эти полости могут считаться углублениями или собственно - полостями. Углубления характеризуются малым значением отношения h/D , а полости - значительной глубиной и большим значением этого отношения.

В реальных поковках, изготавливаемых на высокоскоростных молотах, значение отношения h/D достигает 3,5:1 и больше (см. табл. 3.5).

Штампы для высокоскоростной штамповки. Штампы высокоскоростных молотов эксплуатируются в сложных условиях нагружения, которые характеризуются: импульсным характером нагрузки (при начальной скорости деформирования 20 м/с, время удара находится в пределах 0,001 - 0,003 с); силой удара, зависящей от энергии и рабочего хода; наличием (после основного деформирующего удара, особенно после "жесткого" с большим откосом) одного - семи повторных ударов, энергия которых последовательно уменьшается, составляя в сумме до 10 % энергии основного удара, что вызывает в

деталях штампа импульсные колебательные напряжения сжатия-растяжения; интенсивным воздействием на крепежные детали штампа инерционных усилий, которые совместно с вышеперечисленными знакопеременными силами приводят к его саморазвинчиванию и самозатягиванию.

Штампы, применяемые на высокоскоростных молотах, делятся по следующим признакам:

технологическому - на закрытые и открытые;

по способу установки - на универсальные (блочные) и индивидуальные;

по направлению формируемого потока металла;

по конструктивному - на одноразъемные и многоразъемные (более двух плоскостей разъема), составные и сборные.

Конструкции закрытых штампов для выдавливания поковок оребренных дисков представлены на рис. 3.28.

Штамповка в открытых штампах с высокими скоростями деформирования ведется, как правило, в одном ручье за один или несколько ударов, причем отличается от традиционных процессов деформирования лучшей заполняемостью гравюры штампа и меньшим (на 10 - 15 %) расходом металла.

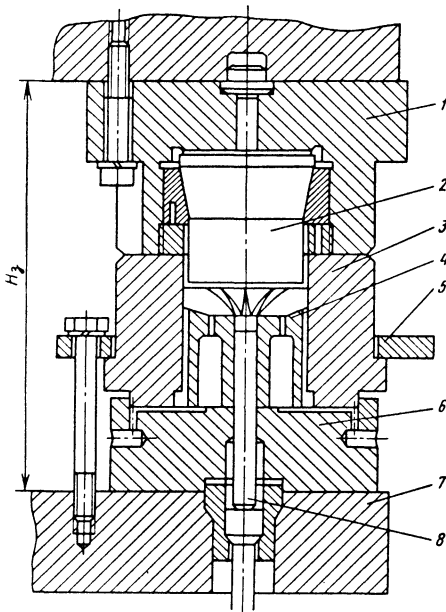


Рис. 3.28. Штамп для изготовления оребренного диска:

- 1 - верхняя переходная плита; 2 - пуансон;
3 - матрица; 4 - донный вкладыш матрицы;
5 - приемное кольцо; 6 - нижняя переходная плита;
7 - нижняя плита; 8 - выталкиватель

Плоскость разреза этих штампов выбирают так же, как в случае штампов паровоздушных молотов. Штамповка в открытых штампах чаще всего проводится в окончательном ручье одним или несколькими ударами, однако применяют и штампы для предварительной формовки. Кроме того, используют сочетание окончательной матрицы с двумя пуансонами - предварительным и окончательным. В этом случае поковки изготавливают за два нагрева или с подогревом. В процессе эксплуатации открытых штампов высокоскоростных молотов установлено, что в интервале скоростей деформирования 10 - 20 м/с оптимальной является площадь зеркала штампа $0,1 \text{ см}^2$ на 1 кДж энергии, необходимой для формообразования данной поковки.

На каждую новую поковку изготавливают только матрицу, пуансон и иногда выталкиватель. Классификация многоразъемных штампов по направлению деформируемого металла делит штампы на три группы: для прямого, бокового и комбинированного (прямого и бокового) выдавливания.

К первой группе относятся штампы, в которых направление основного потока метал-

ла при формообразовании лопаток в основном параллельно оси штампа. На этих штампах изготавливают поковки типа радиальных колес и диффузоров.

Ко второй группе относятся штампы, в которых преобладает направление основного потока металла перпендикулярно оси штампа. На таких штампах изготавливают поковки типа рабочих колес и направляющие аппараты осевых лопаточных машин.

К третьей группе относятся машины, которые обеспечивают комбинированное выдавливание. На этих штампах изготавливают рабочие колеса и рабочие органы диагональных лопаточных машин.

Кроме того, многоканальные штампы подразделяют на неразъемные и разъемные, составные и сборные. Составные матрицы (пуансоны) - это рабочий инструмент, который является неразъемным соединением в процессе технологической операции штамповки, но в процессе изготовления оснастки каждая его часть изготавливается отдельно. Составной штамп - штамп с неразъемным соединением составной матрицы, запрессованной в контейнер. Составные неразъемные матрицы собирают из отдельных, точно пригнанных друг к другу элементов, которые скрепляются между собой посредством горячей посадки в охватывающую их массивную деталь-бандаж. В данном случае применяют специальные горячие посадки повышенной напряженности. Рекомендуемый натяг составляет до 0,3 мм на каждые 100 мм сопрягаемого размера.

Применяют различные виды составных матриц: например, составную матрицу из нескольких элементов запрессовывают в обойму (контейнер). Такое соединение используют чаще всего для прямого выдавливания поковок типа диска с отступками.

Применение сборных пуансонов позволяет усложнить получаемые штамповкой изделия. Сборные конструкции штампов получили распространение для поковок типа диска с осевыми лопатками. Исполнительные размеры поковки в сборной матрице достигаются за счет применения конусной поверхности в $5 - 7^\circ$ в верхней обойме и упора на нижней плите. При разъемном соединении формообразующие части штампа, представленного на рис. 3.29, после каждого рабочего хода либо извлекаются вместе с поковкой, либо разбираются на нижней плите.

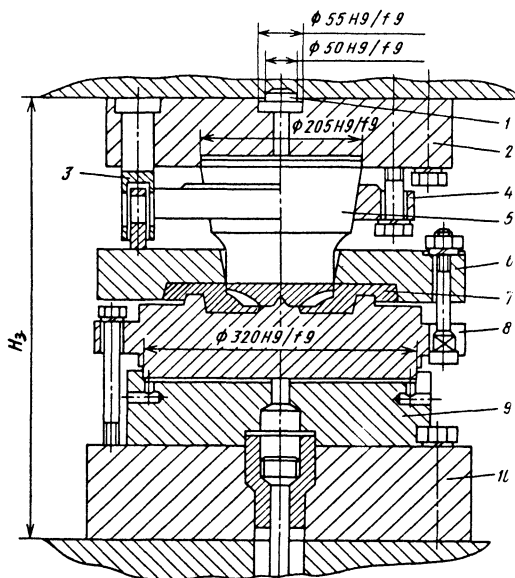


Рис. 3.29. Штамп с разборной составной матрицей:

1 - фиксатор; 2 - плита верхняя; 3 - втулка; 4 - прижим; 5 - пуансон; 6 - верхняя полуматрица; 7 - вставка; 8 - нижняя полуматрица; 9 - нижняя переходная плита (проставка); 10 - плита нижняя

3.6. Материалы для изготовления деталей штампов высокотемпературных молотов

Детали штампов	Сталь	HRC
Матрицы	5ХНВ, 3Х2В8Ф, 4Х5В2ФС, 4Х3ВМФ	42 - 46
Вставки	5ХНВ (5ХНМ), 3Х2В8Ф, 4Х5В2ФС, 4Х3ВМФ	44 - 48
Пуансон	5ХНВ, 3Х2В8Ф, 4Х5В2ФС, 4Х3ВМФ, 40ХСМФ	44 - 52
Выгалки-ватель	40Х, 45, 30ХГСА, 5ХНМ	48 - 52
	P18, P9	52 - 56
Плиты	45, 40Х, 30ХГСА, 5ХНМ (5ХНВ)	32 - 38

Повышение эффективности штамповки и работоспособность оснастки - факторы, взаимосвязанные и во многом зависящие от ма-

териала деформирующих частей штампа. Для изготовления полуматриц, пуансонов, подштамповых плит, пуансонодержателя применяют инструментальные материалы, представленные в табл. 3.6.

3.4. ШТАМПОВКА НА МАШИНАХ СТАТИЧЕСКОГО ДЕЙСТВИЯ

3.4.1. Штамповка на кривошипных горячештамповочных прессах. В машиностроении используются поковки пяти (I - V) (табл. 3.7) типов различной формы: осесимметричные (А), удлиненные (Б) или смешанного типа. Каждый тип поковки имеет пять разновидностей формы (1 - 5), особенности которых отражаются на выборе или конструировании переходов штамповки. С повышением индекса (от 1 до 5) форма усложняется, что, как правило, связано с увеличением отношения поверхности к объему (при неизменном объеме). Изменением положения главной оси поковки типов I и II относительно предполагаемой плоскости разреза штампов или различных сочетаний расположения поволоков любого типа в общей поковке (при так называемой многоступенчатой штамповке) можно существенно повлиять на местоположение рассматриваемой поковки в классификаторе и соответственно на выбор варианта технологии штамповки.

3.4.1.1. Технология облойной штамповки.

Поковки получают из исходных заготовок цилиндрической или призматической формы за один-четыре формообразующих перехода последовательным воздействием штампов в различных направлениях относительно осей исходных заготовок (вдоль оси; поперек; сначала вдоль оси, а затем поперек). Относительно редко используются штучные заготовки, получаемые разрезкой труб. Такие заготовки штамнуют вдоль их оси.

При штамповке на автоматизированных горячештамповочных кривошипных прессах (КГШП) в отдельных случаях в качестве исходных заготовок используют прутки, от которых на первой (после нагрева металла до штамповочной температуры) операции отрезают штучные заготовки.

Разделительные операции при штамповке поволоков на автоматизированных КГШП используют для вырезки наметки в осесимметричных или для обрезки облоя по контуру поволоков.

В табл. 3.8 приводятся характерные переходы штамповки, которые по целевому назначению делятся на четыре типа, каждый из которых по функциональному назначению подразделяется также на несколько видов. Формообразующие переходы - заготовительные (З), фасонирующие (Ф), штамповочные (Ш) - на автоматизированных КГШП применяют в сочетании с разделительными (Р).

3.7. Типовые поковки, изготавливаемые горячей объемной штамповкой

Типы		Разновидности форм поковок				
Форм поковки	Поковки	1	2	3	4	5
А. Ассиметричные	I					
	II					
	III					
Б. Удлиненные	IV					
	V					

Разновидности форм поковок: 1 - поковки с цапфой, с утолщением в средней части; 2 - поковки с ободом, с утолщениями на концах; 3 - поковки с цапфой и ободом, с комбинацией утолщений, изгибом; 4 - поковки с отростком, с элементом асимметрии; 5 - поковка с вилками, с комбинацией отростков.

Типы поковок: I - кольца, фланцы, шестерни, крестовины; II - оси, валы, тяги, кулаки, цапфы, вилки; III - полые, валы, оси, цапфы, вилки; IV - рычаги, шатуны, тяги, коленчатые валы; V - оребренные перегородки, лонжероны, нервюры.

3.8. Классификация переходов штамповки на КГШП

Тип перехода	Вид перехода	Индекс перехода
Штамповочный (Ш)	1 - чистовой (окончательный)	Ш-1
	2 - черновой (предварительный)	Ш-2
	3 - предварительно-заготовительный	Ш-3
Фасонирующий (Ф)	1 - гибочно-формовочный	Ф-1
	2 - гибочный	Ф-2
	3 - формовочный	Ф-3
	4 - выдавливание	Ф-4
	5 - высадочный	Ф-5
	6 - прошивочный	Ф-6
	7 - осадка фасонная	Ф-7
Заготовительный (З)	1 - протяжно-подкатной	З-1
	2 - протяжной	З-2
	3 - подкатной	З-3
	4 - пережимной	З-4
	5 - плющение	З-5
	6 - наборный	З-6
	7 - осадка плоская	З-7
Разделительный (Р)	1 - отрезной	Р-1
	2 - обрезной	Р-2
	3 - вырезной	Р-3

Заготовительные переходы З-1, З-2 и З-3 используют довольно редко. Соответствующее их действию формоизменение заменяют обработкой исходных заготовок на ковочных вальцах.

Переходы З-6, Ф-5 и Ф-6 обычно обеспечивают дополнительные функции по перераспределению металла, направленному на приближение формы полуфабриката к форме поковки.

Принципы проектирования переходов штамповки, представленных в табл. 3.8, приводятся в работах [1, 5, 23, 31, 43].

Выбор переходов открытой штамповки для изготовления типовых поволоков (см. табл. 3.7) зависит от типа и особенностей формы, массы, габаритов и объема выпуска изделий (серийности производства). Типовые варианты технологии открытой штамповки (табл. 3.9) разработаны применительно к условиям массового или крупносерийного производства поволоков массой 0,5 - 6 кг (до 30 кг). Приведенные варианты технологии в ряде случаев не могут быть реализованы в полном объеме из-

за конструктивных особенностей современных универсальных КГШП.

Для каждого типа поковки в табл. 3.9 приводится базовый вариант технологии, который для поволоков специфической формы 1 - 5 (см. табл. 3.7) может существенно изменяться или заменяться другим вариантом. Применение вальцовки (в) в качестве заготовительной операции, как правило, упрощает и улучшает технологию. Многоштычная штамповка в отдельных случаях исключает необходимость применения (например, переходов Ф-1, Ф-2, Ф-3) (см. табл. 3.8) или сокращает число технологических переходов.

Последовательность и содержание действий при выборе переходов штамповки определяются типовыми алгоритмами. На рис. 3.30 и 3.31 даны алгоритмы для решения вопросов выбора переходов штамповки круглых (или близких к ним) в плане поволоков (см. тип I, табл. 3.7) и поволоков с удлиненной осью (тип IV). Правила решения конкретных вопросов приводятся в работах [1, 5, 23, 31, 43].

3.9. Типовые технологические процессы открытой штамповки поковок на кривошипных горячештамповочных прессах

Тип поковки	Базовый вариант	Вариант технологии для разновидностей* форм поковок				
		1	2	3	4	5
I	Штамповка в направлении оси исходной заготовки (3-7) + (Ш-2) + (Ш-1)	(3-7) + (Ш-1); (3-7) + (Ф-4) + (Ш-1); (Ф-7) + (Ш-1)	(3-7) + (Ш-3) + (Ш-1); (3-7) + (Ф-6) + (Ф-4) + (Ш-1)	(3-7) + (Ф-3) + (Ш-1); (3-7) + (Ф-4) + (Ш-2) + (Ш-1)	(3-4) + (Ш-2) + (Ш-1); Ш* ¹ ; (3-5) + (Ф-1) + (Ш-2) + (Ш-1); (Ш* ²)	(Ш-2) + (Ш-1); (3-4) + (Ш-2) + (Ш-1); Ш* ¹ ; Ш* ²
II	Штамповка в направлении, поперечном оси исходной заготовки (В) + (Ш-2) + (Ш-1)	(Ф-4) + (Ф-5) + (Ш-1); (Ш* ³); (В) + (Ш-1)	(Ф-4) + (Ш-1); (Ш* ³); (3-6) + (Ш-2) + (Ш-1)	(Ф-1) + (Ш-2) + (Ш-1); (В) + (Ф-2) + (Ш-1)	(В) + (Ф-3) + (Ш-1)	(3-4) + (Ш-2) + (Ш-1); Ш* ² ; (В) + (Ф-3) + (Ш-2) + (Ш-1); (Ф-7) + (Ф-4) + (Ш-1); (Ш* ³)
III	-	Возможно по типу I - 2	(3-7) + (Ф-4) + (Ш-1* ³); (Ф-6) + (Ф-4) + (Ш-1); (Ш* ³)	(3-6) + (Ф-6) + (Ш-1); (Ш* ³)	(В) + (Ф-3) + (Ш-2) + (Ш-1); (Ш* ²) + (Ш* ³)	(3-7) + (Ф-4) + (Ш-1); (Ш* ²)
IV	Штамповка в направлении, поперечном оси исходной заготовки (В) + (Ш-2) + (Ш-1)	(3-4) + (Ш-2) + (Ш-1); (Ш* ²)	(3-4) + (Ш-2) + (Ш-1); (Ш* ²)	(В) + (Ф-1) + (Ш-1); (3-4) + (Ш-2) + (Ш-1); (Ш* ²)	(В) + (Ф-3) + (Ш-1); (3-4) + (Ш-2) + (Ш-1); (Ш* ²)	(3-4) + (Ш-2) + (Ш-1); (Ш* ²)
V	Из полосы или фигурной листовой заготовки (Ш-2) + (Ш-1)	-	-	(Ш-2) + (Ф-3) + (Ш-1)	(Ш-2) + (Ш-1); (Ш* ²)	(Ш-2) + (Ш-1); (Ш* ²)

* Разновидности форм см. в табл. 3.7.

Примечание. Обозначения: см. табл. 3.8, а также (В) - вальцовка; (Ш*¹) - штамповка в направлении, поперечном оси исходной заготовки; (Ш*²) - многошпунная штамповка; (Ш*³) - штамповка в направлении оси исходной заготовки.

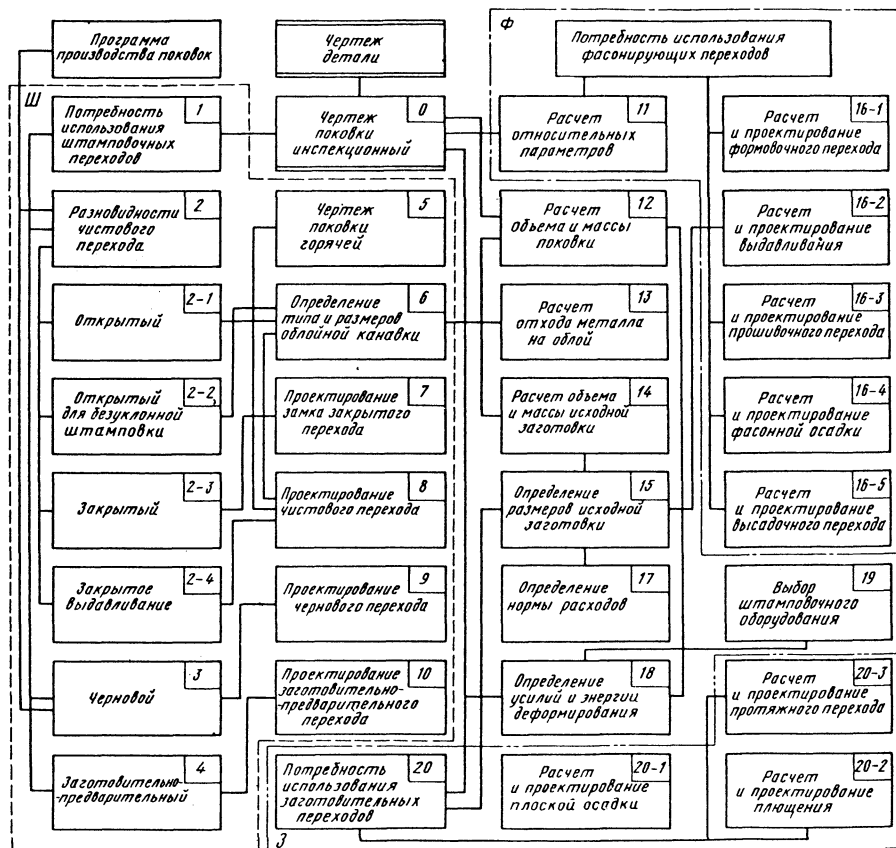


Рис. 3.30. Алгоритм решения вопросов по выбору номинальной технологии штамповки поковок круглых и близких к ним в плане

На рис. 3.30 выделены поля с индексами З, Ф и Ш, которые содержат элементы задач, связанные с выбором соответственно заготовительных, фасонирующих и штамповочных переходов. Последовательность действий представлена числами в правом верхнем углу контура графа, отражающего содержание очередного действия.

По чертежу детали разрабатывается инспекционный чертеж поковки (0) [23], который, с учетом программы производства поковок, является основой для определения потребности штамповочных (1) и, в частности, разновидностей чистового (2), черного (3) или предварительного заготовительного (4) переходов штамповки. Действия (5) и (6) являются основой для проектирования штамповочных переходов (7) - (10) [5,23] и подготовки выбора фасонирующих (11) и заготовительных (12) - (15) переходов. Выбор характерных фасонирующих переходов и их проектирование (16-1) - (16-5) производится на основе

определенных правил [23] и накопленного производственного опыта [43]. Заготовительные переходы выбираются и проектируются (20-1) - (20-3) с учетом технологических возможностей КГШП по правилам, изложенным в [23, 43].

Представленный на рис. 3.31 алгоритм предназначен для выбора и проектирования технологии и переходов штамповки для поковок с удлиненной осью (см. тип IV в табл. 3.7) по базовому варианту (см. табл. 3.9). Принципы построения и использования алгоритмов, представленных на рис. 3.30 и 3.31, аналогичны.

Представленные в табл. 3.9 варианты технологии штамповки типовых поковок из табл. 3.7 отражают общий уровень развития производства поковок на КГШП. О степени совершенства технологии штамповки судят, в частности, по значениям коэффициента использования металла, которые приводятся в [43]. В среднем для поковок массой 0,5 - 6 кг

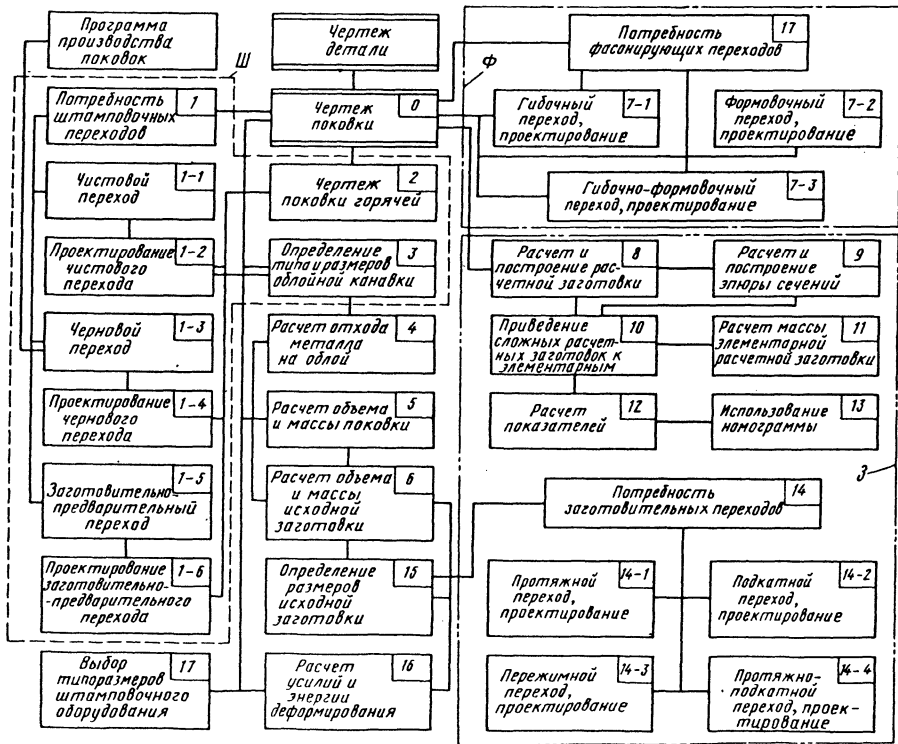


Рис. 3.31. Алгоритм решения вопросов по выбору номинальной технологии штамповки поковок удлиненной формы

значения составляют (см. табл. 3.7): тип I - 0,6 - 0,85; тип II - 0,4 - 0,9; тип III - 0,6 - 0,8; тип IV - 0,5 - 0,8; тип V - 0,3 - 0,7.

Коэффициент весовой точности для поковок массового и крупносерийного производства составляет 0,7 - 0,82.

3.4.1.2. Технология безоблойной штамповки [23, 43, 50]. В отличие от облойной штамповки процесс безоблойной штамповки осуществляется в закрытом штампе, конструкция которого не предусматривает в нем облойной щели и может содержать компенсационное устройство, включающее или уменьшающее вредное влияние изменения объема заготовок на состояние и качество готовых поковок и работу штамповочного оборудования и самого штампа. Закрытый штамп может применяться для окончательной штамповки поковок или предварительной штамповки заготовок, подвергаемых затем окончательной штамповке в открытом штампе. Основные схемы закрытого штампа с цельной и разъемной матрицей показаны на рис. 3.32.

Безоблойная штамповка наиболее широко применяется в машиностроении, в том числе в автомобильной и станкоинструментальной промышленности, сельскохозяйствен-

ном машиностроении. Для безоблойной штамповки чаще всего используют штампы схем а, в, г, е, представленные на рис. 3.32.

Преимущества безоблойной штамповки, проявляющиеся при замене ею облойной, следующие: повышение коэффициента использования материала на 0,1 - 0,25 вследствие уменьшения расхода металла на одну поковку, в том числе за счет снижения массы поковки; увеличение производительности благодаря интенсификации формоизменения заготовки в штамповой полости закрытого штампа, целенаправленно используемой для уменьшения числа штамповочных операций и исключения обрезной операции; повышение точности диаметральных (поперечных) размеров поковки из-за отсутствия на ней следов от облоя и уменьшения смещения одной части закрытого штампа (пуансона) относительно другой (матрицы); возможное снижение потребного усилия штамповки в результате уменьшения площади давления и (или) изменения положения в штампе заготовки (с продольного на торцовое).

Требования к разработке технологии и конструированию закрытых штампов, обусловленные особенностями безоблойной штампов-

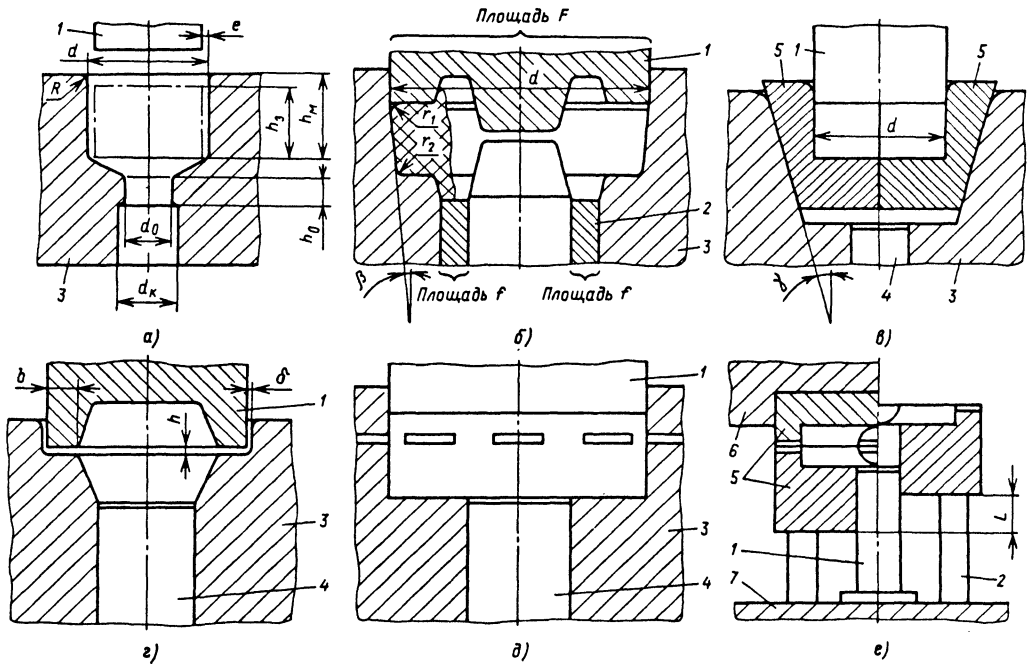


Рис. 3.32. Схема закрытых штампов:

- а - для выдавливания (с компенсацией избытка металла при колебании объема заготовки за счет изменения длины выдавливаемого стержня на поковке); б - для безоблойной штамповки круглых поволоков в закрытом штампе с противодействием; в - для безоблойной штамповки в закрытом штампе с разъемной матрицей; г - для штамповки с ограниченным облоем; д - для безоблойной штамповки в штампе с размещением избытка металла в щелевых пазах матрицы (избыток металла в пазах отделяется от поковки в процессе ее выталкивания); е - для безоблойной штамповки в закрытом штампе с разъемной матрицей при размещении избытка металла в пазах, примыкающих к торцам поковки (крестовины); 1 - пуансон; 2 - противодействующий элемент; 3 - матрица; 4 - выталкиватель; 5 - секция разъемной матрицы; 6 - верхняя плита; 7 - нижняя плита; F - площадь давления; f - площадь противодействия

ки, следующие: повышенное качество и точность исходных (мерных) заготовок; уменьшенный слой окалины на нагретых заготовках; принятие мер по уменьшению изнашивания закрытых штампов; увеличенный ход выталкивателей в закрытых штампах; предохранение штамповочного оборудования и штампового инструмента от перегрузки; надежное обеспечение соосности верхней части закрытого штампа (пуансона) и нижней (матрицы); гарантированное удаление окалины и затвердевших остатков смазки из штамповой полости закрытого штампа; согласование с потребителем поволоков мест расположения и величины торцовых заусенцев на поковке.

Исходные (мерные) заготовки должны быть нарезаны из сортового проката обычной или повышенной точности с колебанием их массы в пределах 1,5 - 2 %. Большее колебание массы заготовок допускается, если при безоблойной штамповке специально предусматривается компенсация избытка металла в закрытом штампе.

Нарезанные заготовки должны иметь торцы без заусенцев и вырывов. Минимальное количество окалины на поверхности нагретых заготовок обеспечивается применением малоокислительных способов нагрева в печах или индукционным нагревом. Можно также очищать поковки на гидроочистных установках или щетками, или предусмотреть осадку заготовок в качестве первой формоизменяющей операции, при которой осыпавшуюся окалину удаляют струей сжатого воздуха (обдувом).

Стенки штамповой полости в закрытом штампе быстро изнашиваются вследствие их интенсивного истирания, которому способствуют более высокие, чем при облойной штамповке, контактные нормальные напряжения, большой путь контактного скольжения и трудности удаления из штамповой полости окалины и затвердевших остатков смазки. Наиболее устойчив к истиранию литой штамповый инструмент. Для исключения хрупкого разрушения инструмента его твердость должна составлять 40 - 45 HRC₃.

Недопустимое колебание объема заготовки - одна из причин перегрузки штамповочного оборудования и закрытых штампов. Следует учитывать, что чем выше жесткость КГШП, тем больше вероятность перегрузки закрытого штампа. С другой стороны, применение КГШП пониженной жесткости (КГШП старых моделей) уменьшает опасность перегрузки, но снижает точность поковок по размерам (толщине и высоте).

Для обеспечения безопасной работы штамповочного оборудования рекомендуется непосредственно в закрытый штамп (или пакет) или вне его устанавливать специально предусмотренные компенсационные устройства. Точные и жесткие направляющие колонки и втулки в пакете предохраняют штамповый инструмент от повреждения только при надежном закреплении последнего в пакете и периодическом контроле за его соосностью. Невыполнение этого требования вызывает выкрашивание кромок на торце пуансона и матрицы закрытого штампа. Применяемая обычно для охлаждения закрытого штампа обдувка струей сжатого воздуха служит также для удаления из штамповой полости окалины и затвердевших остатков смазки.

При возможности следует размещать матрицу, в которой выполняются глубокие штамповые полости, в верхней части пакета, а пуансон - в нижней части. При таком расположении штампового инструмента окалина осыпается на торец пуансона, с которого ее легко удалить. Причинами, вызывающими образование на поковке торцового заусенца, являются зазор между боковыми поверхностями пуансона и штамповой полости в матрице, а в случае применения штампов с разъемной матрицей - также наличие дополнительной плоскости разреза по стыку частей разъемной матрицы.

В первом случае уменьшение или исключение торцового заусенца достигается правильным выбором зазора, который должен составлять 0,1 - 0,2 и 0,3 - 0,5 мм соответственно для мелких (массой до 2 кг) и крупных (массой более 2 кг) поковок, и созданием в штампе оптимального силового режима. Можно выполнить подгибку торцового заусенца, чтобы он не повредил рук рабочего, а также для облегчения его удаления резанием при последующей обработке поковок, либо следует предусматривать на поковке небольшой развернутый заусенец (облой), чтобы торцовый заусенец располагался за пределами (в плане) поковки. В этом случае удаляют развернутый заусенец вместе с торцовым на обрезном пресе.

Торцовый заусенец в плоскости разреза разъемной матрицы не образуется при достаточном усилии ее сжатия и выполнении на стыке этих частей стыкового порога шириной

10 - 15 мм. Наличие этого порога значительно увеличивает удельное усилие сжатия разъемной матрицы именно в местах расширяющего действия материала заготовки.

Последовательность штамповочных операций при установке в пакете одного комплекта (пуансона, матрицы) закрытого штампа для выдавливания с цельной матрицей, не содержащего компенсационного устройства или элемента, такова: однопереходный процесс (однооперационное выдавливание); двухпереходный процесс (осадка и последующее выдавливание); двухпереходный процесс (выдавливание с последующей осадкой головки); многопереходный процесс [осадка и последующее двухоперационное (или более) выдавливание]; многооперационный процесс (осадка, одно- или многооперационное выдавливание, облойная штамповка); многооперационный процесс (обрезка облоя и пробивка отверстия); однопереходный процесс (выдавливание с окончательной формовкой головки на поковке); многопереходный процесс (осадка, выдавливание с предварительной формовкой головки на поковке или окончательной формовкой).

Указанные операции выполняются в штампе для прямого выдавливания, в котором сплошной или полый элемент поковки выдавливаются в направлении хода пуансона, и штампе для обратного выдавливания, в котором те же элементы выдавливаются во встречном к ходу пуансона направлении. Штампы для обратного выдавливания чаще применяют для изготовления поковок типа стакана. Возможна комбинация процессов прямого и обратного выдавливания в одном штампе.

Последовательность штамповочных операций при установке в пакете одного комплекта (пуансона, матрицы) закрытого штампа с цельной матрицей, не содержащего компенсационного устройства или элемента, такова: двухоперационный процесс (осадка и безоблойная штамповка); трехпереходный процесс (осадка, предварительная штамповка в закрытом штампе и окончательная облойная штамповка).

Порядок операций при установке в пакете одного комплекта (пуансона, матрицы) закрытого штампа с разъемной матрицей, содержащего компенсационное устройство или элемент, следующий: двухпереходный процесс, включающий осадку и окончательную безоблойную штамповку.

При установке в пакете одного комплекта закрытого штампа с разъемной матрицей последовательность операций следующая: однопереходный процесс без компенсации избытка металла в штамповой полости; двухпереходный процесс (осадка и окончательная безоблойная штамповка без компенсации избытка металла в штамповой полости); двухпе-

реходный процесс (осадка и окончательная безоблойная штамповка при компенсации избытка металла в штамповой полости).

Указанные операции выполняются в штампе, разъемная матрица которого состоит, как правило, из двух частей. Эти части матрицы установлены таким образом, что имеют возможность смыкаться и размыкаться. При наличии трех частей одна из них не имеет возможности перемещаться. Две части создают одну плоскость разреза. Разъемные матрицы с двумя и более плоскостями разреза требуют применения многоползунных прессов. В случае использования штампов с горизонтальной плоскостью разреза матрицы целесообразно применять для штамповки стандартные винтовые и кривошипные прессы двойного действия.

В соответствии с характером приведенных выше последовательностей операций различают следующие группы поковок, переводимых с облойной штамповки на безоблойную: поковки в виде тел вращения с дополнительными элементами или без них (оси, ступенчатые валики, цапфы, ступицы, фланцы); поковки типа шестерни; поковки сложной формы с поднутрениями или без них (малогабаритные крестовины, вилки, фланцы, валики с эксцентрично расположенными ступенями, ролики); поковки типа вилки с удлиненным стержнем, поворотный кулак автомобиля; крупногабаритные крестовины; петля прицепа; наконец рулевой тяги.

Определяют объем заготовки V_3 , получаемой из прутка отрезкой на сортовых ножницах, как сумму $V_{\Pi} + V_y + V_0 + V_T$, где V_{Π} - объем поковки с номинальными размерами; V_y - объем металла, теряемого в виде утара (окалины); V_0 - объем предусматриваемого избытка металла, технологически обусловленного необходимостью компенсировать износ штампа и минусовый допуск на массу заготовки; V_T - объем металла, выполняющего технологическую функцию при безоблойной штамповке.

Объем V_{Π} определяют расчетом, объем V_y принимают приблизительно равным 0,7 - 1 и 1,2 - 1,5 % массы заготовки соответственно при индукционном и печном нагревах. Объемы V_0 и V_T устанавливают в ходе опытной штамповки в зависимости от конструкции закрытого штампа, наличия (отсутствия) компенсационного устройства или элемента, а также формы поковки. Правильно определенные объемы V_0 и V_T гарантируют при штамповке оформление всех элементов поковки при любой (допустимой) степени изношенности штампового инструмента. Как правило, сумма объемов V_0 и V_T не превышает 3 - 5 % объема заготовки.

После штамповки на поковке остается избыток металла объемом $V_0 + V_T$, если применяли неизношенный штамп, а заготовка имела небольшое отклонение массы. Допускается размещение избытка металла на обрабатываемых поверхностях поковки (в виде, например, увеличенного припуска на торцах отдельных элементов) или по всему торцу поковки, если этот избыток не приводит к нарушению требований ГОСТ 7505-89 на устанавливаемый припуск. В этом случае избыток металла удаляется при последующей механической обработке. Избыток металла в виде ограниченного по величине облоя с торцовым заусенцем или перемычки в отверстии может быть размещен на любой поверхности поковки, если его удаление возможно на обрешном прессе либо в процессе выталкивания поковки из штамповой полости закрытого штампа (см. рис. 3.32, д).

Различают два типа компенсационных устройств для размещения избытка металла: открытые и закрытые. Открытое компенсационное устройство, являясь элементом штампового инструмента [матрицы или (и) пуансона], представляет собой полость, примыкающую к штамповой полости. Таким образом, открытую компенсационную полость предпочтительно располагать в местах, заполняющихся при штамповке в последнюю очередь. В ней избыток металла может размещаться в виде разvernутого облоя с заусенцем (см. рис. 3.32, з), перемычки, образующейся в отверстии поковки, а также в виде увеличенного припуска на отдельном участке поверхности (как правило, на торце стержневого элемента) или в виде отростков на боковой поверхности поковки (см. рис. 3.32, д). Закрытые компенсационные устройства имеют противодавящий элемент (см. рис. 3.32, б), который закрывает полость, примыкающую к штамповой полости в закрытом штампе; он может быть отжат под действием избытка металла, выдавливаемого за пределы штамповой полости при штамповке. В процессе отжатия противодавление (подпор, направленный навстречу выдавливаемому избытку металла) может изменяться в зависимости от конструктивного исполнения противодавящего устройства. Это устройство создает в закрытом штампе определенный силовой режим и удаление из штамповой полости избытка металла в компенсационную полость без противодавления.

На рис. 3.33 представлена схема противодавящего устройства, которое может создавать оптимальный силовой режим в закрытом штампе. Оно состоит из гидроцилиндра Ц1 и пневмоцилиндра Ц3, монтируемых под столом КГШП, блока управления, включающего гидроцилиндр Ц2, в котором положение поршня регулируется штурвалом Ш, управ-

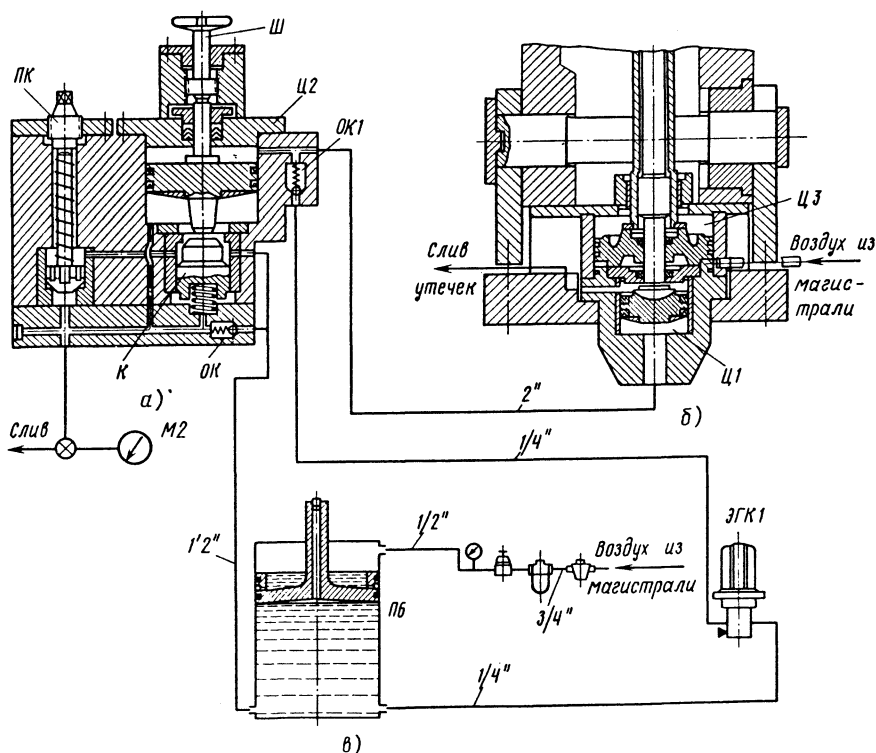


Рис. 3.33. Принципиальная схема гидравлического противодействующего устройства с регулируемыми параметрами

ляемого клапана K , обратных клапанов OK и $OK1$, винта PK , регулирующего усилие пакета пружин у перепускного клапана, манометра $M2$, бачка $ПБ$ вместимостью 4,83 л с элементами подачи подготовки воздуха из сети, электрогидравлического клапана $ЭГК1$. Блок регулирования (a) и бачок ($в$) устанавливаются рядом с КГШП, блок противодействия ($б$) монтируется под столом КГШП.

Противодействующий элемент установлен на поршне цилиндра $Ц1$, а выталкиватель - на плунжере поршня $Ц2$.

Техническая характеристика противодействующего устройства: номинальное (максимальное) противодействие в статическом состоянии 900 кН, пределы регулирования противодействия 20 - 900 кН, общий ход поршня цилиндра $Ц1$ $l = 17$ мм, максимальная величина сброса противодействия 880 кН, ход поршня цилиндра $Ц1$ до сброса противодействия 8 мм, пределы регулирования величины сброса противодействия 0 - 880 кН, пределы регулирования хода поршня цилиндра $Ц1$ до сброса противодействия 0 - 8 мм.

Гидросистема устройства является замкнутой. Сброс противодействия происходит

благодаря отжатию управляемого клапана K под действием поршня в цилиндре $Ц2$.

Рассмотрим основные размерные, кинематические и силовые характеристики. Односторонний зазор в штампе для выдавливания (см. рис. 3.32, a) равен $e = 0,1 \div 0,4$ мм соответственно при диаметрах $d = 30 \div 200$ мм головки на поковке. Диаметр расширенной части очка матрицы, предусмотренной для уменьшения площади трения, $d_k = (1,01 \div 1,03) d_0$, а высота очка (пояска) $h_0 = (0,8 \div 1,0) d$, радиус закругления $R \approx \approx 0,05 d$. Глубина приемника матрицы h_m должна быть больше высоты заготовки h_3 на величину не менее R (см. рис. 3.32, a). Заходная часть приемника матрицы (см. рис. 3.32, $б$) должна быть цилиндрической, а штамповочный уклон должен начинаться из точки, расположенной ниже крайнего (конечного) положения пуансона на 3 - 8 мм. Толщина и ширина ограниченного облоя (рис. 3.32, $в$) $h = 4 \div 6$ мм и $b = 8 \div 15$ мм, а зазор между пуансоном и матрицей $\delta = 0,2 \div 0,7$ мм. Угол штамповочного уклона устанавливают в зави-

симости от высоты (толщины) поковки и наличия в штампе выталкивателя. Обычно принимают $\beta = 3 \div 5^\circ$, возможно, $\beta = 0$.

Ход раскрытия разъемной матрицы (см. рис. 3.32, в) определяют исходя из угла конуса γ и поперечного размера (диаметра d) поковки. Надежное извлечение поковки из раскрытой разъемной матрицы обеспечивается при ее поднятии выталкивателем на $(1,1 + 1,2)d / 2 \operatorname{tg} \gamma$. Ход отжатия подпружиненной части разъемной матрицы (см. рис. 3.32, е) L должен быть достаточным для образования в исходном положении штампа приемной для заготовки полости, образующейся над торцом пуансона.

Потребное усилие штамповки в закрытом штампе, не имеющем компенсационной полости, зависит от размеров и формы поковки, количества угловых элементов на поковке и радиусов их закругления. Применительно к круглым поковкам с плоскими торцами и радиусом закругления верхнего r_1 и нижнего r_2 углов на поковке (см. рис. 3.32, б) удельное усилие штамповки

$$p = 2,07\sigma_s \left(1 - \frac{2r_1}{d_n}\right)^2 + \sigma_s \left(1,5 \ln \frac{1,5H_n}{2r_1} + 12 \frac{r_1}{d_n} - 12 \frac{r_1^2}{d_n^2} - 4,5 \frac{H_n}{d_n} + 1,91 \frac{H_n^2}{d_n^2} + \frac{d_n}{6H_n} - 1,5\right),$$

где d_n - диаметр поковки; H_n - высота поковки; σ_s - напряжение текучести материала заготовки с учетом температуры и скорости деформации.

В этом случае необходимое усилие штамповки $P = pF$, где F - площадь поперечного сечения поковки.

При безоблойной штамповке выдавливанием или применении закрытого штампа с открытой компенсационной полостью потребное усилие штамповки P определяют по расчетной методике А. В. Ребельского. В случае закрытой противодействующим элементом компенсационной полости потребное усилие в закрытом штампе определяют по формуле $P_\Sigma = P + P_n F / f$, где составляющая P определяется по той же методике А. В. Ребельского; P_n - усилие противодействия в конце процесса штамповки; F - площадь поперечного сечения поковки; f - площадь поперечного сечения компенсационной полости (см. рис. 3.32, б).

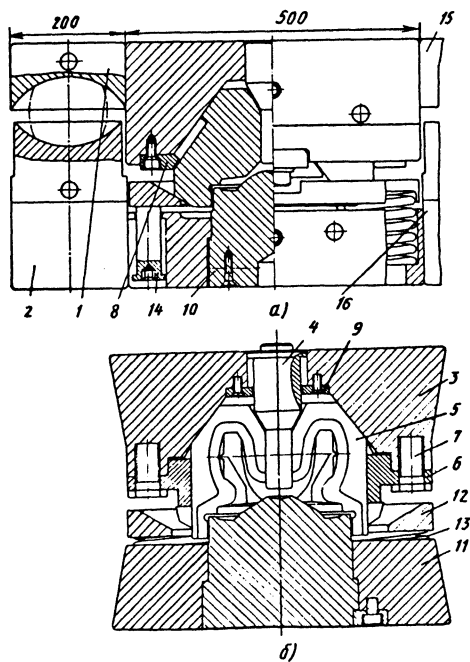


Рис. 3.34. Закрытый штамп с разъемной матрицей для безоблойной штамповки поковки фланца-вилки карданного вала:
а - фронтальный разрез;
б - поперечный разрез (по плоскости разреза)

Рассмотрим пример безоблойной штамповки поковки типа фланца-вилки. Сортовой прокат из стали 40 разделяют на мерные заготовки $\varnothing 90 \times 245$ мм. После нагрева в индукционном нагревателе заготовку укладывают на нижний боек 2 штампа с разъемной матрицей (рис. 3.34), установленного на КГШП усилием 40 МН. При раскрытом положении штампа разъемная матрица раскрыта и ее части 5 опущены и поддерживаются с помощью разводящих клиньев 6, прикрепленных болтами 7 к контейнеру 3, и упоров 8. Выталкиватель 4, ход которого ограничен планкой 9, занимает нижнее положение. Кольцо 12, подпружиненное четырьмя пружинами 13, расположенными в пазах пуансонодержателя 11, занимает верхнее положение, фиксируемое болтами 14. В пакете установлены также холодные бойки 15 и 16. При первом ходе бойками 1 и 2 осаживают заготовку, благодаря чему ей придается почти сферическая форма и сбивается окалина. Затем осаживают заготовку устанавливая на торец пуансона 10 и при втором ходе пресса окончательно штампуют поковку до образования на ней небольшого торцового заусенца с частью развернутого облоя, удаляемых на обрезном прессе усилием

4 МН. При ходе вверх верхней части пакета выгалькиватель 4 опускает поковку относительно контейнера 3, вследствие чего разъемная матрица, опускаясь, раскрывается под воздействием разводящих клиньев 6. Из раскрытой матрицы поковка падает на пуансон, с которого она удаляется на ленту транспортера.

Применение безоблойной штамповки взамен облойной увеличило КИМ с 0,49 до 0,69 при уменьшении массы поковки с 9 до 7,3 кг.

3.4.1.3. Штамповая оснастка. Штампы КГШП представляют собой сборные блоки (пакеты), что обеспечивает относительно быструю переналадку рабочего инструмента - ручьевых вставок и более высокий общий срок службы. В зависимости от формы, размеров поковки и ее материала применяют универсальные и специализированные блоки открытых штампов. Универсальные блоки служат для обработки технологичных материалов при штамповке за два или три перехода, когда не требуется подогрев. Для изготовления поковок из труднодеформируемых сплавов применяют обогреваемые штампы с одной или двумя парами рабочих ручьевых вставок.

Универсальные штамповые блоки состоят из нижней и верхней основных плит, в гнездах которых устанавливаются подкладные (опорные) плиты. Наиболее часто используют блоки с призматическими вставками (менее распространены из-за сложности крепления и наладки блоки с круглыми вставками). В систему фиксации вставок входят планки, прихваты с прокладками, винты, а также опорные пластины. Основные параметры штамповых блоков (мм) зависят от усилия, развиваемого прессом (табл. 3.10).

3.10. Основные параметры штамповых блоков

Усилие КГШП, МН	Параметры блока, мм			
	Размеры блока в плане (ширина × длина)	Высота		
		бло-ка	основ-ной плиты	подклад-ной плиты
6,3	630 × 750	574	149	40
10,0	710 × 750	570	137	50
16,0	900 × 1040	666	150	60
25,0	1120 × 1120	900	212	80
40,0	1600 × 1600	1010	234	80
63,0	1800 × 2000	1160	344	100

Блоки оснащены двумя задними направляющими колонками, а также рычажно-кулачковыми выгалькивателями с длиной хода

от 10 до 40 мм в зависимости от типоразмера КГШП. Как правило, их используют после предпоследнего и заключительного перехода штамповки. Воздействию сдвигающих усилий противодействуют наклонные плоскости (в нижней плите) и фиксиционный паз (в верхней плите). Крепление нижней и верхней плит блока обеспечивается болтами вводимыми в отверстия, соответственно В и Г. При наладке универсального блока регулируют положение клиновой подушки прессов, при этом необходимо соблюдать следующее условие:

$$H_{ш.з} = A_{ш.з} + (0,65 + 0,75) a',$$

где $H_{ш.з}$ - закрытая высота блока; $A_{ш.з}$ - минимальная закрытая высота штампа; a' - максимальная величина регулировки положения клиновой подушки стола (10-20 мм в зависимости от типоразмера КГШП).

Детали блоков изготавливают из конструкционных сталей, штамповые стали используют только для подкладных плит и вставок. Призматические рабочие вставки (рис. 3.35), как правило, имеют одну ручьевую полость, ручьи проектируются так, чтобы на окончательном переходе происходила деформация осаживанием (расплющиванием), а не выдавливанием. Наладка блока под нагрузкой осуществляется так, чтобы в крайнем нижнем положении верхней части расстояние между лицевыми поверхностями вставок окончательного ручья соответствовало толщине мостика облоя. Для вставок с неплоским размером на наружных боковых гранях предусматривают лыски (см. рис. 3.35, а и б) глубиной 1,5 - 3,0 и наименьшей шириной 5 - 10 мм. Расстояние от опорной плоскости вставки до точки наибольшей глубины ручья для обеспечения нормальной работоспособности инструмента должно составлять 0,60 - 0,65 высоты вставки.

При изготовлении малорадиусных поковок, а также при использовании хотя бы частично сторающих или разлагающихся смазок необходимо обеспечивать удаление воздуха и других газов из ручья вставок. Для этой цели предусматриваются газоотводящие каналы диаметром 1,2 - 1,5, высотой 15 - 20 мм, которые затем переходят в полости диаметром 8 - 15 мм.

При изготовлении изделий типа тел вращения с тонкими стенками или поковок удлиненной формы с развилкой на участках перемычек необходимо предусматривать "карман" (полость для размещения возможно избытка металла).

При получении поковок из труднодеформируемых материалов, в том числе круглых в плане (см. рис. 3.35, б), вставки целесо-

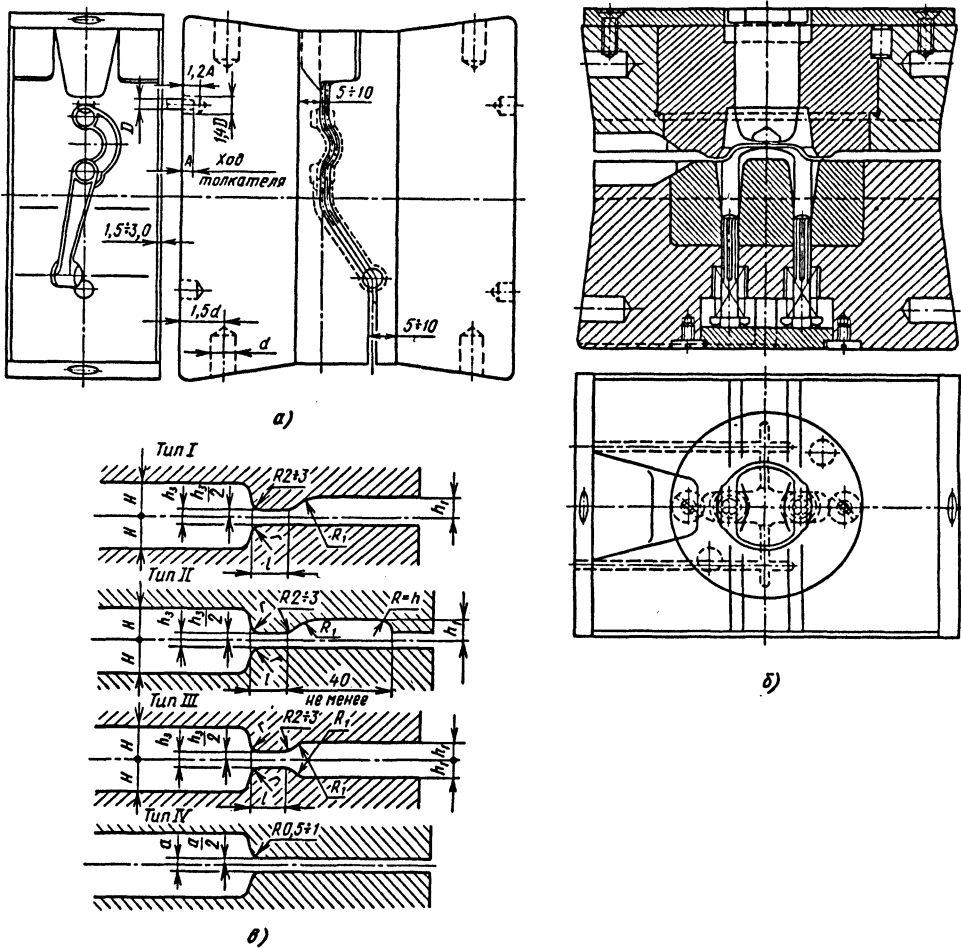


Рис. 3.35. Призматические монолитные (а) и сборные (б) вставки открытого штампа КГШП и типы их облойных полостей (в)

образно делать сборными, т.е. проектировать сменные рабочие вкладыши.

В универсальных блоках иногда используют нестандартные вставки для спаренной штамповки или штамповки изделий большой длины. Если количество переходов менее трех, в комплекте используют гладкие “холостые” вставки-плитки из конструкционной стали, расстояние между которыми 15 - 30 мм. Более целесообразно в часть гнезд плит блока устанавливать запасные вставки.

Облойные полости вставок штампов КГШП (рис. 3.35, в) представляют собой от-

крытые щели. Основным типом полости является тип I; тип II используют для уменьшения механической обработки, когда край ручья достаточно отдален от края вставки, полости типа III используют на участках выхода в облой большого избытка металла, а типа IV - при малоотходной штамповке простых по форме изделий и калибровке. Параметры облойных полостей представлены в табл. 3.11. При необходимости уменьшения выхода металла в облойную полость участок мостика увеличивают по ширине на 50 - 70 % или уменьшают его высоту на 40 - 50 %.

3.11. Параметры (мм) облойных полостей вставок штампов КГШП (см. рис. 3.35, в)

Усилие КГШП, МН	h_3	a	l	h_1	R_1	H	r
6,3	1,0-1,5	0,6-1,0	4-5	5	15	1-3	0,5
10,0	1,5-2,0	1,0-1,5	4-6	6	15	3-8	1,0
16,0	2,0-2,5	1,2-1,6	5-6	6	20	8-20	1,5
20,0	2,5-3,0	1,4-1,8	6	6-8	20	20-30	2,0
25,0	2,5-3,0	1,6-2,0	6	6-8	20	30-60	3,0
31,5 и 40	3,5-4,0	2,0-2,5	6-8	8	25	60-80	3,5-4,0
50,0 и 63	4,5-5,0	3,0-3,5	8-12	9-12	30	Св. 80	5,0-6,0

Упрощенные конструкции открытых штампов могут не иметь направляющих колонок, выталкивателей; применяют также клиновое крепление вставок.

Параметры штамповых блоков КГШП, конструкции блоков и деталей представлены в работах [5, 9, 23, 56].

Общее направление развития штамповочных процессов (безоблойная штамповка, безуклонная штамповка, штамповка с припусками под шлифовку и др.) характеризуется созданием множества конструкций сборных блоков закрытых штампов [5, 56]. Особое место среди них занимают двухразъемные и мно-

гораздежные штампы, позволяющие резко сократить технологические отходы при производстве изделий с высокоразвитой поверхностью (переходники, крыльчатки и др.). Штампы этой группы оснащаются гидравлическими (рис. 3.33), пневматическими и механическими (рис. 3.36) системами совмещения и раскрытия секций матриц. Пуансоны рассмотренных штампов имеют, как правило, рабочий поясок шириной 2 мм и высотой 3 - 4 мм. Загрузочная полость матрицы для обеспечения нормального хода процесса выдавливания должна быть на 3 - 5 мм больше высоты (длины) заготовки.

3.4.2. Штамповка на горизонтально-ковочных машинах. Такая штамповка широко используется в серийном и массовом горячештамповочном производстве. Преимущества штамповки на горизонтально-ковочных машинах (ГКМ) следующие:

возможность получения специфических для ГКМ поковок, например, типа стержня с утолщениями различной формы (с большой длиной стержневой части), поковок с полостями и штампуемых из труб, которые на другом оборудовании получить невозможно или трудно изготовить рационально;

экономия металла и трудозатрат на механическую обработку ввиду широкого использования штамповки в закрытых штампах, а также незначительных (в ряде случаев полного отсутствия) штамповочных уклонов;

возможность штамповки непосредственно от прутка, что позволяет регулировать объем деформируемого металла, снижает или исключает необходимость предварительной разделки заготовок;

благоприятное волокнистое строение поковок, штампуемых в закрытых штампах;

рациональное использование штамповой стали на основе широкого применения ручьевых вставок;

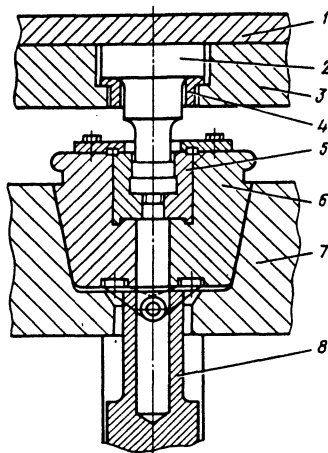


Рис. 3.36. Штамп для выдавливания с вертикально-разъемной матрицей и механической системой раскрытия:

1 - верхняя подкладная плита; 2 - пуансон; 3 - державка пуансона; 4 - переходная втулка; 5 - вертикально разъемный вкладыш матрицы; 6 - вертикально разъемная матрица; 7 - обойма (нижняя плита); 8 - выталкиватель с рычажной системой раскрытия и совмещения полуматриц

безударные и относительно безопасные условия работы ГКМ;

относительно высокая производительность;

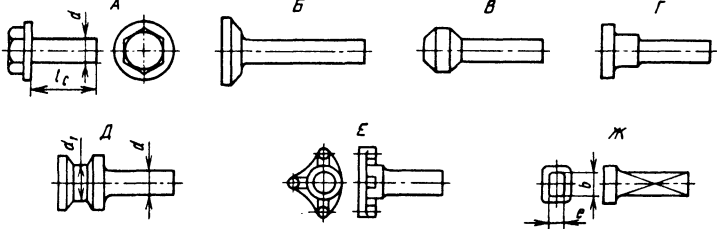
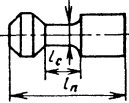
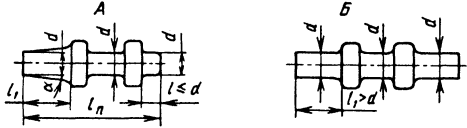
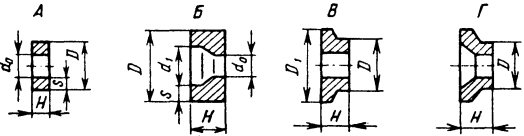
возможность механизации и автоматизации (особенно на ГКМ с горизонтальным разъемом матриц) [23].

На ГКМ штампуют преимущественно заготовки из конструкционных углеродистых и легированных сталей, реже - заготовки из цветных сплавов (алюминиевых, титановых) и совсем редко - из магниевых [23].

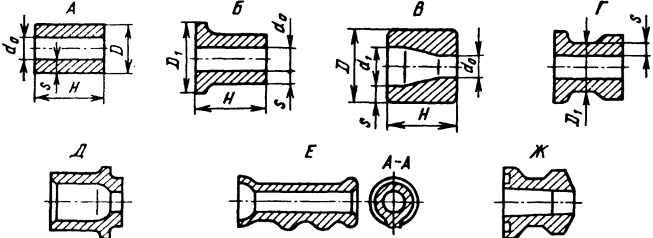
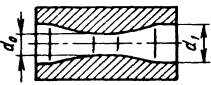
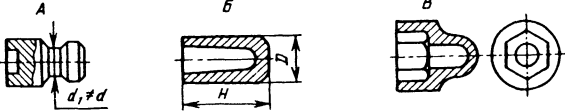
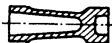
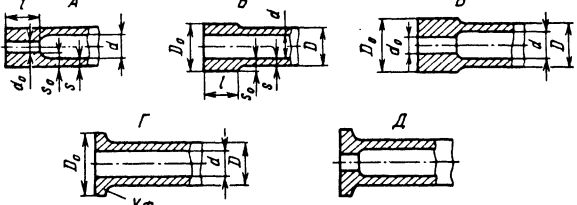
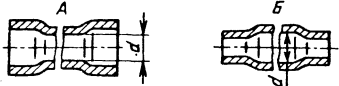
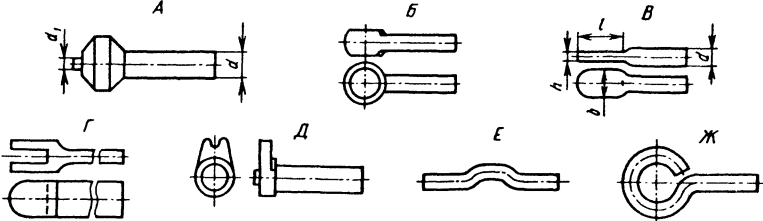
Исходные заготовки поступают на штамповку в виде проката с размерами поперечного сечения от 15 до 270 мм, преимущественно круглого профиля повышенной точности,

в отдельных случаях - калиброванного, а также в виде труб. Реже используют заготовки квадратного и прямоугольного профиля. Заготовка может быть пружковой с длиной, ограниченной только возможностями свободного манипулирования ею при нагреве и штамповке, или мерной (длиной 50 - 2000 мм и более). Из таких заготовок получают поковки массой 0,2 - 30 кг и более, которые в зависимости от формы и технологических особенностей штамповки подразделяют на пять групп (табл. 3.12). На ГКМ также штампуют поковки из полуфабрикатов поковок, предварительно полученных на другом оборудовании (молотах, КГШП), входящие в группу VI поковок.

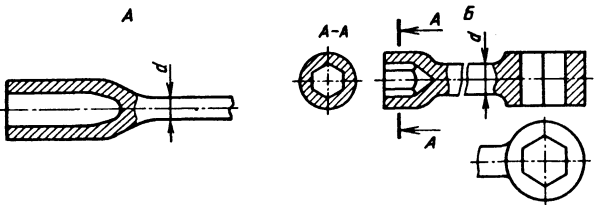
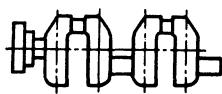
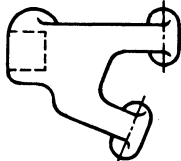
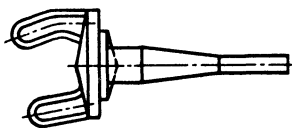
3.12. Классификация поковок, штампуемых на горизонтально-ковочных машинах

Группа	Подгруппа и типы поковок
1	2
<p>I. Поковки типа стержня с утолщением</p>	<p>1-я подгруппа. Поковки с одним круглым или сложной формы утолщением на конце стержня</p>  <p>2-я подгруппа. Поковки с двумя утолщениями, расположенными на концах стержня</p>  <p>3-я подгруппа. Поковки с одним или несколькими утолщениями.</p> 
<p>II. Поковки типа колец и втулок</p>	<p>1-я подгруппа. Поковки типа колец ($H / D \leq 0,7$)</p> 

Продолжение табл. 3.12

1	2
<p>II. Поковки типа колец и втулок</p>	<p>2-я подгруппа. Поковки типа втулок ($H / D > 0,7$)</p>  <p>3-я подгруппа. Поковки с отверстием, прошиваемым с двух сторон</p> 
<p>III. Поковки с полостями</p>	<p>1-я подгруппа. Поковки с односторонними полостями</p>  <p>2-я подгруппа. Поковки с двусторонним расположением полостей</p> 
<p>IV. Поковки, штампуемые из труб</p>	<p>1-я подгруппа. Поковки с утолщенной стенкой</p>  <p>2-я подгруппа. Поковки с примерно постоянной толщиной стенки</p> 
<p>V. Поковки смешанной формы</p>	<p>1-я подгруппа. Поковки с особой формой утолщения или стержневой части</p> 

Продолжение табл. 3.12

1	2
V. Поковки смешанной формы	2-я подгруппа. Поковки с полыми утолщениями на концах стержня 
VI. Поковки, которые необходимо дополнительно штамповать на ГКМ	1-я подгруппа. Поковки с концевыми утолщениями, высаженными на ГКМ 
	2-я подгруппа. Поковки с полостями, прошитыми на ГКМ 
	3-я подгруппа. Поковки с подсаженными на ГКМ штамповочными уклонами или выполненными на ГКМ другими операциями формоизменения 

Технологические процессы штамповки на ГКМ используют как для получения поковок окончательной конфигурации, так и для предварительного фасонирования заготовок для последующей штамповки на другом оборудовании. Например, на ГКМ получают полуфабрикаты поковок с высаженной замковой частью компрессорных и турбинных лопаток, в том числе и из титановых сплавов, штампуемых затем на молотах или винтовых прессах.

Технологические возможности и общие особенности штамповки на ГКМ. Штампы ГКМ имеют два разреза: один разрез проходит между пуансонами и матрицами, другой — между матрицами. В ГКМ традиционной конструкции разрез матриц вертикальный. Многопереходную штамповку осуществляют последовательно в нескольких ручьях, расположенных в блоках полуматриц по их высоте

или по их длине в ГКМ с горизонтальным разрезом матриц.

Основными технологическими операциями, осуществляемыми на ГКМ, являются высадка и закрытая прошивка, а также сочетание этих операций. Высадку производят в формовочных (штамповочных) предварительных и окончательных ручьях, а также используют для предварительного фасонирования утолщений в наборных (заготовительных) переходах штамповки. Для поковок группы I (табл. 3.12), получаемых высадкой, размеры поперечного сечения исходной заготовки сохраняются неизменными в стержневой части поковки. Высадку как самостоятельную операцию, а также в комбинации с другими операциями используют при получении поковок и других групп.

Операция прошивки может сопутствовать высадочным операциям при получении поко-

вок групп II и III и поковок подгруппы V-2. Наиболее характерно сочетание высадки и прошивки для поковок типа колец подгруппы II-1. При получении глубоких полостей, например для поковок типа втулок подгруппы II-2, прошивка приобретает доминирующее значение. При штамповке стальных поковок предпочтение отдается прошивке с раздачей металла в стороны по сравнению с прошивкой с течением металла навстречу пуансону.

Операции высадки, а также высадки в сочетании с операцией раздачи характерны для полых поковок группы IV, штампуемых из труб. Так, утолщение типа IV-1-A получают высадкой, а утолщение типа IV-1-B преимущественно штампуют за два перехода: предварительная высадка утолщения типа IV-1-A и окончательная штамповка утолщения раздачей. Поковки типа IV-2-Б этой группы получают операцией обжима. Однако процессы обжима труб по наружному диаметру целесообразнее проводить на радиально-обжимных и ротационно-обжимных машинах. Ограниченное применение при штамповке на ГKM (подобно операции обжима) имеют операции выдавливания, гибки, расплющивания и некоторые другие. Наряду с операциями высадки и прошивки подобные операции используются при штамповке поковок смешанной формы группы V.

Операции выдавливания, требующие повышенных удельных усилий штамповки, на ГKM с вертикальным разъемом широкого применения не получили. Максимальное усилие, воспринимаемое зажимными матрицами таких ГKM, обычно равно номинальному усилию высадочного ползуна. Но ввиду недостаточной жесткости станины открытого типа это не исключает в операциях выдавливания возможности вытекания металла в облой и недоштамповки отдельных элементов поковки. В отдельных случаях используют выдавливание элементов стальных поковок в сочетании с высадкой (поковки типа V-1-A). При штамповке цветных металлов операции выдавливания используют чаще.

В ГKM с горизонтальным разъемом матриц усилие зажатия матриц значительно выше (в 1,75 раза) номинального усилия высадочного ползуна. Это позволяет широко использовать штамповку выдавливанием отдельных поковок преимущественно из черных заготовок. Например, поковки типа II-2-Б вместо традиционного процесса закрытой прошивки с раздачей металла в стороны может быть получена прямым выдавливанием [43].

Операция расплющивания (штамповка осаживанием) ходом высадочного ползуна или подвижной матрицы используется при получении утолщений типа V-1-Б, которые непосредственно на ГKM могут подвергаться и пробивке с получением утолщения типа про-

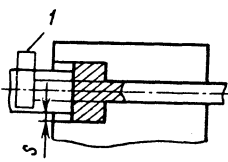
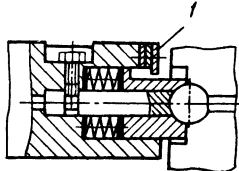
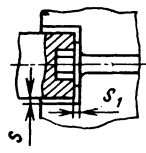
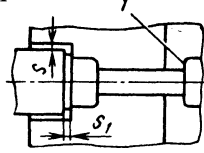
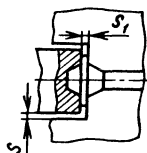
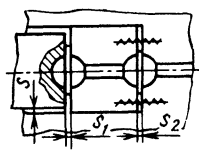
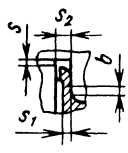
ушины (поковки типа V-2-Б). Ходом подвижной матрицы может быть получен протянутый участок на стержне поковки типа V-1-В. На ГKM можно штамповать поковки типа V-1-Г с развилкой, получаемой как с использованием предварительной операции надрезки паза на пиле, так и с продольным пережимом концевого участка непосредственно на ГKM. Операцией гибки в сочетании с высадкой получают утолщения типа V-1-Д. Ходом подвижной матрицы может быть отогнут стержневой участок типа V-1-Е. Гибочные операции используют также для получения на ГKM изогнутых петель типа V-1-Ж на конце стержня.

Возможность окончательной штамповки элементов плоских утолщений и развилин из предварительно высаженных заготовок, операций протяжки и гибки не свидетельствует, однако, о целесообразности их выполнения на ГKM, поскольку более эффективно в этих целях другое оборудование, например, молот или горизонтально-гибочная машина.

В отдельных случаях на ГKM могут осуществляться и такие операции, как вытяжка с утонением стенки, например при получении поковки типа V-2-A, когда операцией прошивки не удается получить требуемую толщину стенки. Последующее утонение стенки в этом случае принципиально возможно также и операцией прямого выдавливания [23].

Возможность штамповки на ГKM от прутка определяется наличием разъемных матриц и переднего упора, ограничивающего подачу прутка в штамповое пространство и автоматически отводящегося в начале рабочего хода ползуна. Разъемные матрицы используют не только для удержания прутка в процессе штамповки, но и для отделения от него поковки ходом подвижной матрицы, в том числе сдвигом поковки относительно неподвижного прутка или сдвигом прутка, когда его диаметр более 30 мм, относительно поковки. В последнем случае отделение прутка выполняют за два и более перехода с предварительной надрезкой и последующим отделением или же отрезке предшествует пережим прутка, осуществляемый (с его поворотом вокруг оси) в пережимных ручьях ходом подвижной матрицы. Регулировкой переднего упора по направлению подачи прутка корректируют объем металла высаживаемой части с учетом колебания размеров поперечного сечения. Это облегчает высадку на ГKM в закрытом формовочном (штамповочном) ручье - в матрицах с закрытым разъемом (табл. 3.13, А). Другая разновидность штампа с закрытым разъемом - со скользящим пуансоном (табл. 3.13, Б) широкого применения при горячей штамповке не получила.

3.13. Формовочные ручки при штамповке высадкой

Разъем	Расположение полости ручки		
Закрытый	<p>А</p>  <p>В матрицах: 1 - передний упор</p>	<p>Б</p>  <p>В пуансоне и матрицах или только в пуансоне при использовании скользящего (подпружиненного) пуансона: 1 - регулировка, допускающая открытый разъем</p>	
Открытый	<p>В</p>  <p>В пуансоне</p>	<p>Г</p>  <p>В матрицах: 1 - задний упор</p>	<p>Д</p>  <p>В матрицах и пуансоне</p>
	<p>Е</p>  <p>Со скользящими матрицами</p>		 <p>В открытых формовочных ручьях возможно использование облойной канавки с магазином аналогично штампам КГШП</p>

Возможность экономии металла при использовании безоблойной штамповки в матрицах с закрытым разъемом - важное преимущество ГKM, которое обеспечивается и дополнительно экономией металла на напуски при штамповке в разъемных матрицах, в том числе и в матрицах с открытым разъемом (табл. 3.13, Г). Во-первых, не требуются напуски на штамповочные уклоны по наружным поверхностям поковки, параллельным перемещению ползуна ГKM. Экономия металла в этом случае становится особенно заметной при штамповке поковок с развитой пространственной конфигурацией, например втулок подгрупп II-2 и II-3, поковок групп III и IV и др. (см. табл. 3.12). Во-вторых, характерные для ГKM поковки, в которых наружный контур с выемками сочетается с центральной сквозной

или несквозной полостью (например, типа II-2-Г, III-1-А и др.), могут быть отштампованы без напусков только благодаря дополнительному разьему матриц.

Важное преимущество штамповки от прутка связано с возможностью производительной и малоотходной штамповки поковок со сквозными полостями, особенно поковок типа колец подгруппы II-1. Отделение поковки от прутка осуществляется пробивкой в пробивном ручье. Удаляемый из центральной части поковки металл смещается при пробивке относительно неподвижной поковки вдоль ее оси вместе с прутком. Оставаясь на торцевой части прутка, металл так называемой "высечки" используется для последующей штамповки. Только при значительном предварительном пережиме прутка, когда его диа-

метр $d > 1,2 d_0$ (где d_0 - диаметр пробиваемого отверстия), "высечка" отделяется от прутка поперечным сдвигом в специальном ручье и удаляется в отход.

Штамповку мерных заготовок на ГKM с вертикальным разъемом матрицы производят от задних упоров различных типов: располагаемых в штампе, в том числе упоров-клещей; прикрепляемых к штампу или станине ГKM [23]. При штамповке поковок с поворотом на 180° , например поковок подгруппы I-2 (см. табл. 3.12), от переднего упора может штамповаться только первое утолщение, а второе утолщение штампуют от заднего упора. От заднего упора, как правило, штампуют поковки группы IV из труб и поковки из цветных металлов. При штамповке на ГKM с горизонтальным разъемом широко используются штучные заготовки, деформируемые во всем объеме, с непосредственным размещением их в штампе.

Штамповку мерных заготовок в матрицах с закрытым разъемом, хотя и осуществляют, но выполнить ее более трудно, чем штамповку от прутка. В общем случае использование открытого разреза (см. табл. 3.13) с расположением полости ручья в пуансоне (В), в матрицах (Г), в матрицах и пуансоне (Д) определяется формой утолщения, трудоемкостью изготовления и отладки разъемных штампов, удобством центрирования поковки при обрезке облоя и другими факторами.

Штамповка в разъемных матрицах предъявляет повышенные требования к точности изготовления штампов и их отладке. Если поковка по своей конфигурации допускает штамповку в пуансоне, то в ряде случаев, например при штамповке некоторых типов колец, ей отдается предпочтение, несмотря на дополнительные потери металла от напусков на штамповочные уклоны и поперечный облой.

Экономический эффект достигается при этом снижением стоимости изготовления и трудоемкости отладки штампов, повышением точности поковок, исключением продольного облоя по плоскости разреза матрицы. В отдельных случаях штамповка колец простой конфигурации из калиброванного прутка и без наборных переходов проводится в пуансоне без поперечного облоя.

Дополнительный разъем позволяет получать на ГKM поковки с одним или несколькими утолщениями, расположенными на значительном удалении от торцов поковки. Такие поковки типа I-3-Б (см. табл. 3.12) высаживают в штампах со скользящими матрицами (см. табл. 3.13, Е).

Получаемые на ГKM поковки обычно имеют симметричную, преимущественно круглую форму поперечного сечения, а деформируемый объем металла надежно центрируется зажатой в матрицах стержневой частью.

Поэтому в штампах ГKM с открытым разъемом обычно применяют облойную канавку шелевого типа, толщина S_1 которой (см. табл. 3.13) устанавливается в зависимости от максимального размера поперечного сечения высаживаемого утолщения [23].

При весьма редком получении на ГKM утолщения сложной несимметричной формы типа I-1-Е для заполнения отдельных элементов гравюры штампов и размещения избытка металла используют также облойную канавку с регламентируемой шириной b и магазином высотой S_2 (см. табл. 3.12), аналогично открытым штампам КГШП. Ввиду сложности изготовления и трудоемкости процесса отладки разъемных штампов для получения подобных поковок часто оказывается целесообразным использовать более экономичный и простой технологический процесс, например, с использованием штамповарной конструкции требующейся детали, полученной в результате сварки прутковой стержневой части и поковки, отштампованной на ГKM или другом оборудовании.

Обрезку облоя проводят в обрезных матрицах непосредственно на ГKM.

Наборную (заготовительную) высадку утолщений на ГKM осуществляют преимущественно в конических пуансонах, а также в цилиндрических матрицах и в полостях сложной формы, расположенных либо в пуансоне, либо в матрицах или в пуансоне, и в матрицах. Наборную высадку применяют, когда получение утолщений непосредственно в формовочном ручье невозможно вследствие потери устойчивости заготовки от продольного изгиба. Характер изгиба заготовки меняется в зависимости от ее относительной высаживаемой длины $\psi = l_B/d$ (где l_B - высаживаемая длина, d - диаметр), а также свойств материала [23, 44]. Так, при высадке в конических пуансонах низко- и среднеуглеродистой стали плоская форма изгиба сохраняется при $\psi \leq 6$, с увеличением ψ плоский изгиб переходит в пространственный. При $\psi > 7$ пространственный (спиралевидный) изгиб развивается по всей длине высаживаемой заготовки.

При высадке высокоуглеродистых сталей и цветных металлов плоская форма изгиба сохраняется при $\psi < 5$. Для исключения зажимов на высаживаемых в этих условиях утолщениях продольный изгиб заготовки ограничивают размерами полости наборного ручья, создающей необходимый подпор в зоне изгиба заготовки. В связи с этим наборный ручей отвечает условиям высадки на ограниченный диаметр в отличие от формовочного ручья, в котором высадку осуществляют на

неограниченный диаметр (свободная высадка) с получением необходимых размеров поковки.

Предельные размеры утолщений, высаживаемых в наборных переходах, устанавливаются с учетом размера относительной высаживаемой длины ψ и свойств материала по экспериментальным зависимостям. Известен также теоретический метод расчета предельного прогиба заготовки при высадке на основе так называемого радиуса пластического ядра. Однако экспериментального подтверждения он не получил [19].

Другая особенность наборных ручьев по сравнению с формовочными состоит в соотношении объемов высаживаемой части заготовки V_B и объема полости штампа $V_{п.ш}$, в которой производится высадка. При формовочной высадке в закрытом штампе $V_{п.ш} = V_B$, в открытом штампе $V_{п.ш} < V_B$, поскольку в этом случае часть объема металла поковки, а также облой перераспределяются в открытом зазоре между пуансоном и матрицами. При высадке во всех типах наборных ручьев $V_{п.ш} > V_B$ вследствие необходимости свободного отделения окалины и исключения образования облоя (поперечного - при высадке в открытом, торцового - в закрытом штампе), так как при последующей высадке он может заштамповаться в поковку и привести к браку. В связи с этим высаживаемые в наборных переходах утолщения всегда имеют отклонения от правильной геометрической формы.

При высадке с ограниченным изгибом заготовки в коническом пуансоне отчетливое заполнение конической полости не наблюдается и при соблюдении равенства объемных отношений, т.е. при $V_B = V_{п.ш}$. Незаполненный металлом объем V_1 (рис. 3.37, а) перерас-

пределяется в этом случае в зазоре высотой δ . Чтобы исключить образование облоя, увеличивают объем наборной полости с размерами D_K , d_K и l (рис. 3.37, б) путем увеличения длины полости l до размера $l_K = ul$, где $u = 1,02 + 1,13$ - коэффициент запаса пространства рабочей полости штампа, зависящий от характера изгиба заготовки, отклонений ее размеров от номинальных, номера наборного перехода [23]. Его величина принимается по возможности минимальной, поскольку с увеличением u снижается интенсивность набора, увеличиваются несовершенства формы утолщения.

Дополнительная недоштамповка утолщения связана с тем, что в зазоре $\delta = 2,5 + 5$ мм (принимается в нормализованных наборных ручьях в зависимости от максимального диаметра утолщения $D_K = 50 + 160$ мм [23]) расположен некоторый объем металла, который в объемных отношениях обычно не учитывается, а высаженное утолщение имеет высоту $l_K + \delta$ (рис. 3.37, б). Несовершенство формы утолщения после первого наборного перехода затрудняют высадку на последующих наборных и формовочных переходах, особенно когда форма изменения на первом переходе сопровождается пространственным изгибом. Многопереходная высадка при $\psi > 7$ оказывается поэтому возможной только для низко- и среднеуглеродистых сталей.

Вследствие изгиба заготовки макроструктура высаженного утолщения несимметрична относительно центральной оси и характеризуется смещениями Δ_1 и Δ_2 (рис. 3.37, б), максимальные величины которых могут быть рассчитаны по соответствующей методике [23]. При необходимости получения утолщений с симметричным волокнистым строением принципиально возможен набор металла по схеме рис. 3.37, в. Длина цилиндрического, недеформируемого на первом переходе участка l_1 принимается из условия, что исключается изгиб той части длины заготовки, которая высаживается на конус. Цилиндрический участок подвергается деформации на последующих переходах высадки [25].

Причины, ограничивающие применение этого способа при горячей штамповке, следующие: необходимость использования калиброванного прутка; трудности учета изменения размеров поперечного сечения в связи с наличием окалины и колебаниями температуры нагрева заготовки; подстуживание недеформируемого на первом переходе цилиндрического участка, затрудняющее последующую высадку.

Составление чертежа поковки. Предварительно выбирают принципиальный технологический процесс штамповки, что позволяет выявить положение поверхностей разреза, а

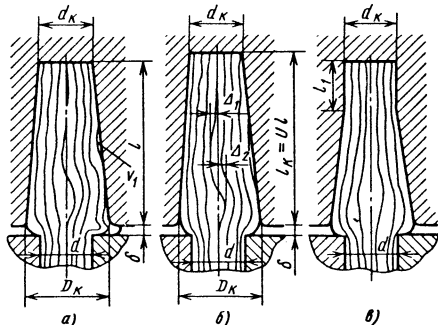


Рис. 3.37. Схема набора металла в коническом пуансоне и микроструктура высаженного утолщения: а и б - при высадке с ограниченным изгибом заготовки, в том числе в условиях равенства объема конической полости $V_{п.ш}$ объему высаживаемой части заготовки V_B (а) и в условиях, когда $V_{п.ш} > V_B$ (б); в - набор металла на части высаживаемой без изгиба заготовки

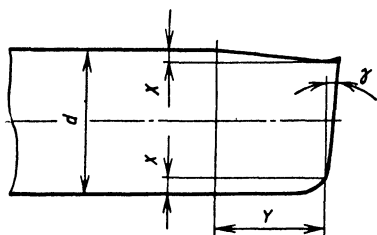


Рис. 3.38. Допускаемые отклонения формы стержневой части поковки, выходящей за пределы штампа ГМК:

отклонение от перпендикулярности торца $\gamma \leq 7^\circ$;
 величины, характеризующие смятие цилиндрической части стержня:

$$X \leq 0,08 d \text{ и } Y \leq 1 d \text{ при } d \leq 40 \text{ мм};$$

$$X \leq 0,07 d \text{ и } Y \leq 0,8 d \text{ при } d > 40 \text{ мм}$$

также взаимное положение поверхностей поковки с учетом сопряжений по внешним и внутренним радиусам и необходимость напусков на штамповочные уклоны.

Чертеж поковки составляют на основе чертежа готовой детали. Для стальных поковок назначение припусков и допусков производят, руководствуясь как общими, так и относящимися к штамповке на ГМК указаниями соответствующих ГОСТов. Так, в массу поковки включают массу части стержня, зажатой матрицами. Если стержень выходит за пределы штампа и не подвергается деформации, то в допуск на его длину не входят отклонение от перпендикулярности γ и величины X и Y смятия стержня (рис. 3.38). Допуск длины недеформируемого стержня поковок, получаемых двусторонней высадкой, удваивается и т.д.

Назначение радиусов закруглений наружных и внутренних углов, штамповочных уклонов проводят с учетом особенностей расположения и конфигурации отдельных элементов поковки и получаемой из нее детали [23].

Припуски и допуски на поковки, штампуемые из цветных металлов, назначают по нормальям.

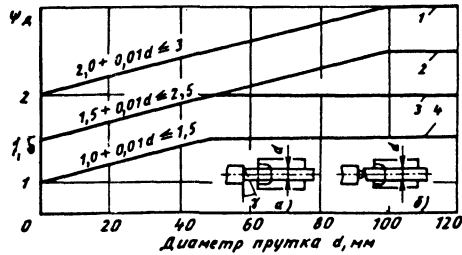
Разработка технологического процесса штамповки. Ее проводят с учетом характерных особенностей штамповки, обусловленных принадлежностью поковки к определенной группе, подгруппе и типу (см. табл. 3.12) [23]. Основываясь на этом, выбирают тип заготовки (прутковая или мерная) и вариант упора, тип окончательного формовочного ручья (с закрытым или открытым разъемом) и его расположение (в матри-

цах, в пуансоне, в пуансоне и матрицах), способ отделения поковки от прутка и т.д. На основе чертежа поковки и выбранного типа ручья рассчитывают объем металла в окончательном формовочном переходе и соответствующий ему объем V_B высаживаемой части заготовки. В поковках со стержневой частью размеры поперечного сечения заготовки являются заданными, в поковках без стержневой части (например, типа колец и втулок и др.) они могут в определенных пределах варьироваться. В последнем случае диаметр прутка выбирают из условия максимального упрощения технологического процесса, в том числе уменьшения общего количества переходов штамповки.

При выбранном размере поперечного сечения заготовки и известном объеме V_B могут быть рассчитаны длина заготовки, а также относительная высаживаемая длина ψ . Затем проводят расчет устойчивости высаживаемой части заготовки. Он связан с нахождением допустимой относительной высаживаемой длины ψ_d , при которой высадка возможна непосредственно в формовочном ручье. В общем случае расчет проводят по формулам, учитывающим свойства материала, степень неровности торца и абсолютные размеры заготовки [23].

Для среднеуглеродистых сталей величину ψ_d можно определить и по зависимостям, приведенным в табл. 3.14. Если $\psi > \psi_d$, то необходимы наборные утолщения, конфигурация которых должна быть благоприятной для последующей формовочной штамповки и подготавливать конфигурацию поковки. Во многих случаях этим требованиям удовлетворяют утолщения, высаживаемые в конических пуансонах (см. рис. 3.37, б). Определение их размеров D_k , d_k , l_k для первого и, если они необходимы, последующих наборных переходов проводят по экспериментальным зависимостям [19]. Если при наборе требуется цилиндрическое утолщение, то его высаживают в разъемных матрицах, а размеры наборной полости рассчитывают на основе зависимостей, используемых при расчете конических пуансонов с дополнительными ограничениями предельной длины выступающей из матриц части заготовки и предельного диаметра утолщения. Определение размеров утолщений сложной формы проводят на основе зависимостей для расчета размеров конических и цилиндрических утолщений [23].

3.14 Зависимость допускаемой относительной высаживаемой длины ψ_d прутка от его диаметра и геометрии торца заготовки из среднеуглеродистой стали при горячей высадке (по А. В. Ребельскому)



Эскиз	Пуансон	Геометрия торца заготовки		Номер кривой
		исходной, γ, \dots°	после выполнения операций	
а	Плоский	До 2	Прошивки с наметкой	1
		2 - 6	Пережима и сдвига	2
б	С наметкой под прошивку	До 2	Прошивки с наметкой	3
		2 - 6	Пережима и сдвига	4

Определенную специфику имеет расчет наборных переходов при высадке труб. Возможное в данном переходе утолщение трубы зависит как от относительной высаживаемой длины, так и от способа высадки - с уменьшением внутреннего или увеличением наружного диаметров или с одновременным изменением этих диаметров.

Получение некоторых типов поковок, рассматриваемых в классификации, например, типа I-1-Д, поковок втулок подгруппы II-2 и др. (см. табл. 3.12), требует предварительных формовочных переходов. Выбор их количества и размеров, связанный, например, при штамповке втулок с допускаемой за один переход глубиной прошивки, выявление особенностей разделительных операций и других переходов штамповки возможны на основе соответствующих рекомендаций [23]. *Определение необходимого усилия штамповки и выбор ГKM.* Усилие для штамповки в открытых штампах и штампах для выдавливания определяют по формулам, используемым при расчетах усилия КГШП. При штамповке в закрытых формовочных ручьях усилие $P = K 0,785 D^2 \sigma_B$, где D - диаметр поковки; σ_B - предел прочности при температуре окончания штамповки; K - коэффициент, определяемый в зависимости от

типа операции (рис. 3.39). Если в штамповом пространстве ГKM, выбранной по усилию штамповки в окончательном формовочном ручье, не удастся разместить требуемое количество ручьев, то выбирают по каталогу ближайшую большую ГKM.

Крепление штампов и их конструирование. Штампы ГKM с вертикальным разъемом размещаются в блоках матриц и пуансонодержателе (рис. 3.40, а), которые, в свою очередь, монтируются в гнездах, образуемых в ползунах и станине ГKM (рис. 3.40, б). Максимальная длина L_1 штампового пространства достигается при опущенном с помощью винта 2 клине 1. Расчетная закрытая длина A_p (см. рис. 3.40, а) должна быть на 2 - 4 мм меньше максимальной длины L_1 . Длину L_2 для размещения блоков матриц и пуансонов определяют на основе длины A_p , длины пуансонодержателя L и толщины t выступа для устранения вращения пуансонов. Регулировку закрытой ширины штампового пространства производят стальными прокладками.

Пуансоны, как правило, имеют сборную конструкцию. В пуансонодержателе их крепят преимущественно крышками и болтами (рис. 3.40, в), а также упорными (рис. 3.40, г) и

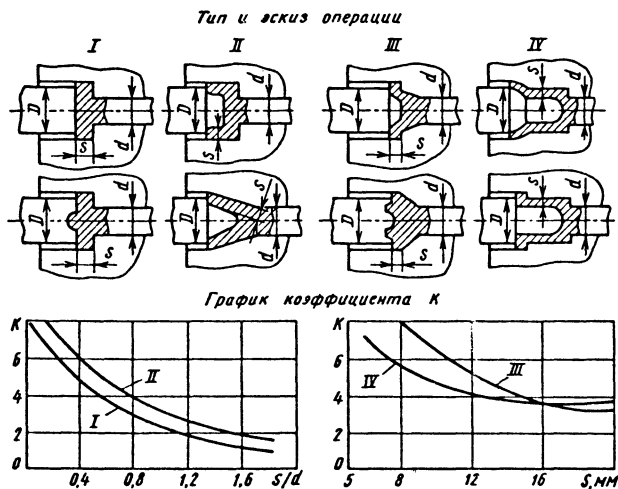


Рис. 3.39. К определению усилия штамповки на ГKM в закрытых формовочных ручьях для высадки и прошивки (по В. И. Залесскому)

П р и м е ч а н и е. В операциях типа IV (прошивка с радиальной раздачей металла) фланец подготавливают в предыдущем ручье

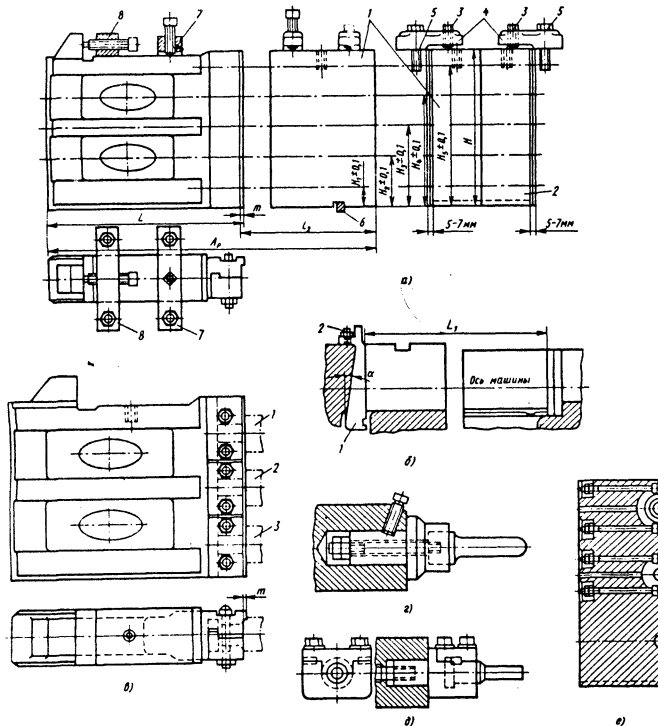


Рис. 3.40. Штамповое пространство и крепление штампов ГKM:

- a - схема крепления и габаритные размеры блоков штампов: 1 - неподвижный блок матриц; 2 - подвижный блок матриц; 3 - упорные болты; 4 - клеммы крепления; 5 - крепежные болты; 6 - пуансонодержатель; 7 - упорный болт; 8 - задняя прижимная планка с упорным болтом;
- б - штамповое пространство ГKM: 1 - клин; 2 - винт; 3 - крепление пуансонов в пуансонодержателе крышками и болтами; 4, 3 - пуансоны; 5, 6 - крепление пуансонов в пуансонодержателе соответственно стяжными и упорными болтами; 7 - крепление вставок в матрицах

стяжными (см. рис. 3.40, д) болтами. Рабочие элементы ручьев ГKM располагают в матрицах, преимущественно во вставках, и крепят шпильками (рис. 3.40, е). Конструктивные элементы вставок, а также зажимной, пережимной, подъемной, наборной, формовочной, пробивной, обрезной частей ручьев и элементов отрезных ручьев нормализованы [23].

Пример технологического процесса штамповки на ГKM. На рис. 3.41 показана штамповая оснастка для штамповки выдавливанием полой цапфы массой 11,8 кг на ГKM с горизонтальным разъемом матриц [43]. На 1-м переходе заготовка из стали 40X диаметром 120 и длиной 159 мм подвергается комбинированному прямому и обратному выдавливанию с получением в нижней части отрезка диаметром 49 мм и изменяющейся ввиду колебаний объема заготовки длиной. На 2-м переходе прошивают сквозное отверстие с получением отхода диаметром 55 мм и длиной около 60 мм. На 3-м переходе в нижней части полуфабриката получают полый стержень длиной 240 мм. На 4-м переходе осуществляют окончательную штамповку фланца в верхней части поковки. Загрузка заготовки, удаление полуфабриката из разъемных матриц 1-го пе-

рехода и передача его на последующую штамповку производится с помощью клещей. В дальнейшем манипулирование полуфабрикатом и удаление поковки производят с помощью оправки, которую вводят с торца в сквозное отверстие.

3.4.3. Штамповка на электровысадочных машинах (ЭМ). ЭМ используют для местного набора металла на удлиненных прутковых заготовках со сплошным или полым поперечным сечением. Штамповкой на ЭМ получают заготовки клапанов, шатунов, полуосей автомобилей, торсионов, тяг, компрессорных и турбинных лопаток и других деталей из сталей, сплавов на основе никеля, титана, алюминия и др.

Штамповка на ЭМ широко применяется при профилировании прутковых заготовок из жаропрочных титановых сплавов под следующую штамповку [11].

При штамповке на ЭМ одновременно происходят процессы электроконтактного нагрева участка заготовки электрическим током промышленной частоты и формоизменения (увеличение диаметральных размеров этого участка) за счет приложения осевого усилия

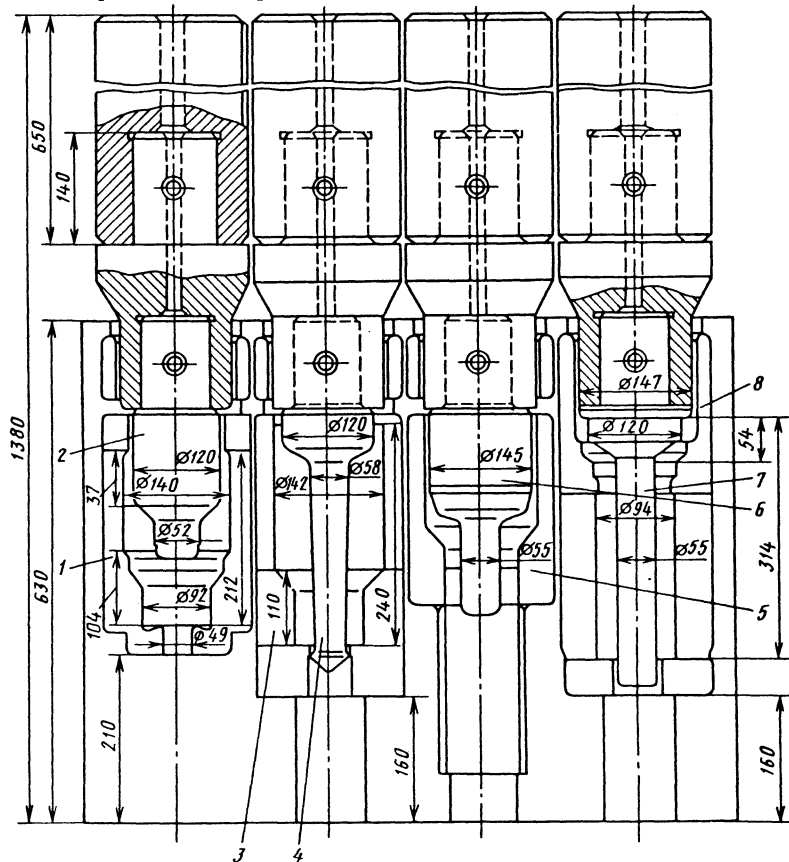


Рис. 3.41. Штамповая оснастка для изготовления поковки цапфы на ГKM усилием 12,5 МН с горизонтальным разъемом матриц:

1, 3, 5, 8 - разъемные матрицы, 2, 4, 6, 7 - пуансоны

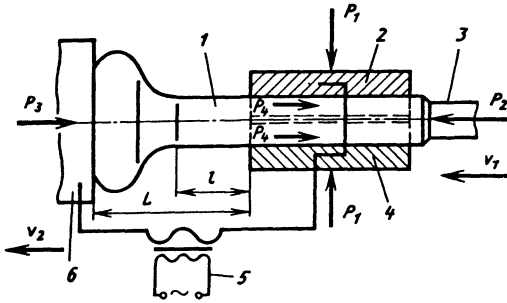


Рис. 3.42. Схема процесса свободной электровысадки:

1 - высаживаемая заготовка; 2, 4 - контакты радиального электрода; 3 - толкатель; 5 - трансформатор нагрева; 6 - торцовый электрод; L - расстояние между электродами; l - длина недеформируемого участка; P_1 - усилие сжатия контактов радиального электрода; P_2 - усилие высадки; P_3 - усилие деформирования; P_4 - потери усилия высадки; v_1 - скорость перемещения толкателя; v_2 - скорость перемещения торцового электрода

сжатия (рис. 3.42), развиваемого высадочным цилиндром. Принципиальное отличие штамповки на ЭМ от других способов обработки металлов давлением (ОМД) заключается в том, что деформирование происходит одновременно с нагревом и не по всему объему высаживаемой части заготовки, а лишь в той части, которая уже нагрелась до температуры начала деформирования ($t_{нд}$, °C) и выше [45].

Технические и технологические возможности современных ЭМ позволяют выполнять высадку труб и прутков с площадью исходного поперечного сечения до $1 \cdot 10^{-2}$ м² и длиной до 10 м. На отечественных ЭМ можно высаживать прутки диаметром 4 - 75 мм, трубы с внешним диаметром 5 - 150 мм и минимальной толщиной стенки до 0,4 мм, тонкостенные трубы с отношением толщины стенки к внешнему диаметру до 0,05 и профили разных сечений (Т-, V-, X-, П-образных и др.). Исходные диаметры заготовок сплошного поперечного сечения могут быть увеличены в 3,2 раза (степень утолщения около 10), а толщина стенки тонкостенных труб в 9,3 раза за один технологический переход, при этом объем высаживаемого утолщения ограничивается только длиной хода высадочного плунжера. Конфигурация высаженного утолщения может быть цилиндрической, шарообразной или конической, а утолщение стенок труб симметрично или несимметрично относительно среднего диаметра трубы. Совмещение нагрева и высадки повышает производительность, устраняет вероятность остывания заготовки между операциями процесса, сокращает расход электроэнергии на нагрев металла заготовки.

Современные ЭМ, работающие в полуавтоматическом или автоматическом режимах, дают возможность выпускать продукцию практически без брака. При штамповке на ЭМ получают утолщение с расположением волокон, плавно повторяющих внешний контур детали, что положительно сказывается на ее эксплуатационных характеристиках. Высокоскоростной электроконтактный нагрев сопротивлением обеспечивает в зоне нагрева исходной заготовки "залечивание" микродефектов путем их заварки под давлением.

Брак при штамповке на ЭМ может быть вызван изнашиванием технологической оснастки или отклонением размеров и параметров шероховатости заготовок. К браку относят также пережог или укрупнение структуры материала высаженной части вследствие завышения температуры нагрева при недостаточном усилии деформирования. Различного вида искажения конфигурации высаживаемого утолщения могут возникнуть, главным образом, из-за неполного по периметру контакта в результате изнашивания контактных поверхностей радиального электрода, большой скорости отвода торцового электрода при малых скоростях нагрева, что приводит к потере устойчивости заготовки; появления задиоров и пригораний в зоне радиального электрода, вследствие чего происходят неравномерный нагрев и деформация заготовки по боковой поверхности. При электровысадке заготовок из жаропрочных и титановых сплавов на торце утолщения может образоваться кольцевой дефект из-за более позднего нагрева и, как следствие, отсутствия деформации материала в приконтактной зоне [11]. Для избежания такого дефекта рекомендуется выполнять торец заготовки в виде усеченного конуса или рабочую поверхность торцового контакта в виде внутреннего конуса.

Точность геометрических размеров утолщений во многом зависит от выбранной схемы высадки. При свободной электровысадке течение металла по периметру утолщения не ограничивается инструментом, что обуславливает получение утолщения требуемого объема с большими радиусами переходов, но не всегда обеспечивает достаточно точную геометрию. Закрытая электровысадка характеризуется получением утолщения с более точными геометрическими размерами.

По технико-экономическим показателям (энергоёмкости, металлоёмкости, производительности) штамповка на ЭМ по сравнению с высадкой на ГКМ этих же деталей, несмотря на повышенные требования при подготовке заготовки, имеет ряд преимуществ, например: уменьшение до 4 раз числа переходов (и нагревов) для получения требуемого набора металла, при этом нагреву подвергается только деформируемый участок заготовки, и в зави-

симости от соотношения объемов деформируемого участка и всей исходной заготовки, а также от теплофизических свойств материалов экономия расхода электроэнергии может увеличиться в 30 раз; сокращается расход металла до 40 % вследствие применения более точной закрытой электровысадки и исключения обработки недеформируемой стержневой части заготовки; производительность труда может увеличиваться на порядок, так как утолщения получают за один технологический переход; кроме того, ЭМ могут работать в автоматическом режиме и группу их может обслуживать один рабочий. В случае включения ЭМ в технологические поточные линии получаемые заготовки могут быть использованы непосредственно без дополнительного нагрева на других видах кузнечно-прессового оборудования.

Штамповку проводят на ЭМ с мощностью нагревательного трансформатора до 2000 кВ·А и усилием высадки до 2000 кН. В настоящее время выпускаются ЭМ с номинальным усилием высадки до 630 кН и максимальной силой электрического тока на нагреваемой заготовке до 80 кА. Современная ЭМ представляет собой многоплунжерный гидравлический пресс вертикального или горизонтального исполнения со встроенным понижающим трансформатором для нагрева высаживаемой части заготовки методом сопротивления и системой органов управления рабочего цикла оборудования.

Конструктивное исполнение технологической оснастки-инструмента может быть самым разнообразным; в общем случае оно зависит от применяемого оборудования, а в частном - от условий производства или от конкретной обрабатываемой детали. Однако есть некоторые общие требования, которые должны учитываться при проектировании рабочих частей инструмента, т.е. деталей узлов, которые непосредственно находятся в соприкосновении с обрабатываемой заготовкой.

Технологическая оснастка ЭМ при свободной электровысадке (ЭВ) состоит из узлов торцового и радиального электродов, а при закрытой ЭВ применяют дополнительно узел неподвижной матрицы. В случае, если электровысадкой требуется получать детали или заготовки под последующую штамповку с длиной недеформируемой части, меньшей, чем ~ 1,5 длины контактов радиального электрода, используют специальный толкатель. Если недеформируемая стержневая часть получаемой детали имеет длину, при которой возможна потеря устойчивости, то применяют дополнительные радиальные лонеты.

Для ЭВ утолщения на конце длинномерной заготовки дополнительно к лонету используют еще удлинители различной конструкции, например цанговые. Вкладыш тор-

цового электрода может быть выполнен в виде сплошного цилиндра с плоской или конусной рабочей поверхностью или с рабочей поверхностью в виде углубления под высаживаемое утолщение, а также составные цанговые под недеформируемый участок заготовки. Для изготовления вкладыша торцового электрода целесообразно использовать сплавы на основе вольфрама или никеля, обладающие относительно низким коэффициентом тепловой активности, достаточной жаропрочностью и способные выдерживать значительные термоудары с минимальным разрушением приконтактного слоя контактирующей поверхности.

При закрытой электровысадке матрицу изготавливают из высокоглиноземистой минералокерамики типа 22ХС, запрессованной по горячей посадке в металлический водоохлаждаемый бандаж, или из немагнитных сплавов с большим содержанием вольфрама, а также из коррозионно-стойкой стали 12Х18Н9Т. При электровысадке тонкостенных труб минимального диаметра изготавливают комбинированную матрицу с заходной частью из 22ХС. Материал контактов радиального электрода должен обладать высокой электропроводностью и износостойкостью (например, материалы на основе меди). Применение сплавов на основе меди с повышенной прочностью позволяют улучшить контакт подвода тока к нагреваемой заготовке, уменьшить налипание материала контакта к заготовке и, следовательно, повысить качество и производительность процесса. При ЭВ тонкостенных трубных заготовок используют секционный радиальный электрод, обеспечивающий более равномерное обжатие и, следовательно, более равномерный подвод тока к высаживаемой заготовке [45].

Все большее применение получают комплексные электровысадочные автоматические линии, содержащие, как правило, несколько автоматических ЭМ, обслуживаемых одним оператором, а также линии, содержащие несколько ЭМ и другие виды кузнечно-штамповочного оборудования. Независимо от схемы управления ЭВ задают следующие технологические параметры процесса электровысадки: усилие деформирования P_3 (кН), силу электрического тока на нагреваемой заготовке I_2 (А), изменение скорости отвода торцового электрода v_2 (м/с) во времени или расстояние L (м) между электродами в рассматриваемый момент времени. В зависимости от значений P_3 , I_2 , v_2 и площади поперечного сечения заготовки задают технологические параметры постоянного значения [напряжения деформирования σ'' (МПа), плотности электрического тока нагрева i (МА/м²)] и переменного значения до начала деформации [длину нагреваемого недеформи-

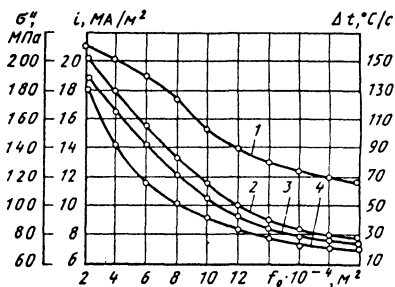


Рис. 3.43. Влияние площади поперечного сечения f_0 , мм², исходной заготовки на рациональные значения удельных параметров напряжения деформирования σ'' , МПа, (1), плотности электрического тока нагрева i , МА/М², (2) и соответствующей скорости нагрева Δt , °С/с, в центральной зоне (3) и на поверхности (4) утолщения (сплав ВТЗ-1)

руемого участка l (м), которые, в свою очередь, определяют скорость нагрева Δt (°С/с), температуру начала деформирования $t_{нд}$ (°С),

скорость деформации $\dot{\epsilon}$ (в с⁻¹), скорость деформирования v (м/с), степень утолщения $\epsilon_{ут}$, максимальную температуру нагрева t_{max} (°С), поле распределения плотности электрического тока и температуры нагрева в слоях заготовки, зависящие от теплофизических и прочностных свойств материала заготовки при нагреве. На величину этих параметров также влияет качество подготовки (шероховатость, точность обработки) поверхности заготовки, марки материалов и состояние токоподводящих контактов.

Значения приведенных параметров рассчитываются по системе эмпирических уравнений (для сталей) и уточняются экспериментально. Для титановых сплавов (близких по свойствам к ВТЗ-1) получены экспериментальные значения напряжения деформирования (1), плотности электрического тока нагрева (2) и скорости нагрева (3, 4) (рис. 3.43) в зависимости от диаметра заготовки, позволяющие рассчитать параметры, которые следует устанавливать на пульте управления ЭМ [46].

3.4.4. Штамповка на гидравлических прессах. Особенности гидравлических прессов, обуславливающими область их применения, являются создание самых больших по сравнению с другими видами прессов деформирующих сил, наличие прессов с наибольшими размерами штампового пространства или наибольшей жесткостью станины по сравнению с другими видами штамповочного оборудования, большой рабочий ход ползуна при обеспечении номинального усилия пресса на протяжении всего рабочего хода. Имеются широкие возможности по созданию комбинированного нагружения заготовки действующими в различных плоскостях и направлениях инструментами, управляемыми от единого гидравлического пресса. Можно также снабдить гидравлические прессы выдвигными столами с гидравлическим приводом для удобства смены штампов мостовым краном. Для прессов характерна небольшая скорость деформирования, не превышающая 0,15 - 0,2 м/с.

Перечисленные особенности определяют область применения гидравлических прессов для горячей объемной штамповки следующих типов поковок:

крупногабаритные поковки с ребрами типа панелей, рам, стоек, дисков;

поковки типа стаканов с гладкими цилиндрическими стенками или стенками сложной формы, т.е. ступенчатые стаканы, имеющие конические участки внутренней и наружной поверхностей (бурзамки, корпуса снарядов, гильзы цилиндров и др.);

поковки со сплошными и полыми отростками, расположенными в разных полостях (поковки типа втулки авиационного винта, ступенчатого вала, элементов соединения трубопроводов и др.);

другие поковки, для которых экономически целесообразно применение оборудования с перечисленными выше особенностями.

При выборе гидравлического пресса для штамповки учитывают, что невысокая скорость деформирования ухудшает по сравнению с молотами и механическими прессами удаление окалины с поверхности заготовок, поэтому очистка от окалины желательна до штамповки на прессе.

Чтобы повысить производительность штамповки на гидравлических прессах, подготовительные операции проводят на специальном ковочном оборудовании, которое устанавливается рядом с прессом.

С п о с о б ы ш т а м п о в к и т и п о в ы х д е т а л е й. Наиболее часто на мощных гидравлических прессах штампуют панели из алюминиевых сплавов, которые имеют вид тонкого полотна с продольным или продольно-поперечным ("вафельным") ребрением. Штамповка таких деталей требует больших удельных усилий и тщательного расчета объема заготовки. Недостаток металла в заготовке ведет к незаполнению ребер. При избытке металла удельное усилие штамповки резко возрастает, поскольку течение металла на заключительной стадии (в заусенец) существенно отличается от течения на стадии заполнения ребер. Оно направлено вдоль полотна и может привести к "подрезу" ребер. При определенном соотношении толщин панели и ребра может иметь место утяжина (выемка) на противоположной ребру поверхности. Если панели с утяжинами подвергаются последую-

шей штамповке, то на месте утяжин образуются зажимы. Для предотвращения возникновения утяжин применяют переход предварительной штамповки, при котором напротив будущего ребра осуществляется набор металла.

Технологический процесс штамповки состоит из следующих операций: нагрев, предварительная штамповка, обрезка заусенца, травление, зачистка дефектов, нагрев, окончательная штамповка, обрезка заусенца, правка, старение, травление, контроль качества, сдача готового изделия [3]. Заготовки перед штамповкой нагревают до температуры 400 - 460 °С в предварительно разогретых конвейерных электропечах или в газовых печах конвейерного типа вне зоны открытого пламени. В качестве технологической смазки рабочих поверхностей штампа и заготовки используют смесь графита с маслом Вapор-Г или с веретенным маслом в соотношении 1 : 2. Входящую в технологический процесс штамповки операцию обрезки заусенцев осуществляют в основном на ленточных пилах. Операции травления и последующей зачистки вызваны проникновением в тело поковки графита и остатков масла. Травление проводят в 25 %-ном щелочном растворе с последующим осветлением в 15 %-ном растворе азотной кислоты и промывкой. После окончательной штамповки и обрезки заусенца поковки подвергают отжигу при температуре 200 - 250 °С или закалке в электропечах закалывания (с температуры 470 - 530 °С), а затем старению (температура нагрева 150 - 200 °С, выдержка 8 - 16 ч).

При штамповке крупногабаритных панелей для одновременного заполнения всех ребер требуется приложение к заготовке очень большого номинального усилия. Кроме того, даже при высокой изгибной жесткости стола и ползуна пресса образуется неравномерность толщины поковки. Такие ограничения возможности штамповки крупногабаритных панелей преодолевают с помощью следующих трех приемов.

Первый состоит в усовершенствовании описанной выше двухпереходной штамповки, при которой в результате первого перехода

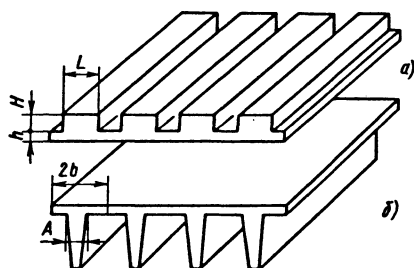


Рис. 3.44. Заготовка после первого перехода (а) и готовая поковка с ребром (б)

напротив будущих ребер осуществляется набор металла в виде утолщений, аналогичных по расположению в плане поковки будущим ребрам, но имеющих меньшую, чем у ребер, высоту и большую ширину. На рис. 3.44 показаны заготовка после первого перехода и окончательная поковка. На втором переходе штамповки осуществляется набор ребра за счет выдавливания в него материала утолщения, полученного на первом переходе. Для того чтобы металл из утолщения перетекал в ребро без искажения формы поковки в плане и с наименьшим усилием выдавливания, предусматривают прижим полотна заготовки. Усилие прижима полотна равно 10 - 15 % усилия выдавливания. Рекомендации по назначению размеров утолщений приведены ниже.

Описанные два перехода штамповки могут выполняться при образовании утолщений и ребер за каждый ход пресса. При этом проводится штамповка панели по частям с последовательной обработкой в предварительном и окончательном ручьях. Оба ручья используют одновременно. Исключение составляют лишь первый обжим первого участка заготовки в предварительном ручье и последний обжим последнего участка поковки в окончательном ручье.

Второй прием заключается в том, что поковку штампуют по частям, применяя секционные штампы (рис. 3.45). Нижние секции штампа смонтированы внутри обоймы 1, служащей направляющей для верхних секций штампа. Поковку штампуют с помощью прокладок 2, поочередно устанавливаемых между верхней плитой и отдельными секциями верхней части штампа.

При штамповке в секционных штампах деталей типа дисков применяют пуансон, состоящий из concentричных секций. Вначале заготовку осаживают в штампе до размеров, определяемых предельным усилием пресса. Затем центральную секцию пуансона с помощью дополнительной опорной пластины выдвигают вдоль оси из общего набора секций так, что при следующем ходе пресса только эта

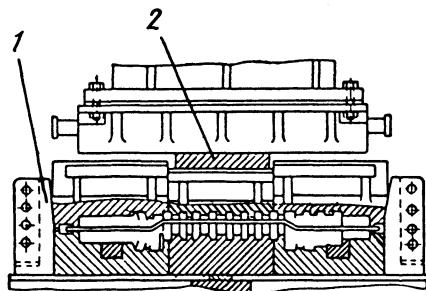


Рис. 3.45. Трехсекционный штамп для штамповки поковки по частям

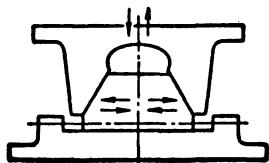


Рис. 3.46. Схема штампа с передачей усилия клиньями

секция деформирует заготовку, затем выдвигают следующую концентричную секцию и нагружают заготовку одновременно этой и центральной секциями, затем выдвигают третью секцию и т.д. Таким образом производится разгонка металла заготовки в тонкое полотно диска.

Третий прием, уменьшающий требуемое для штамповки усилие прессы, состоит в применении штампов с вертикальной плоскостью разъема и клиновидной боковой поверхностью (рис. 3.46). При угле наклона клиньев около 65° необходимое для штамповки усилие прессы снижается примерно в 2 раза по сравнению со штамповкой в штампах, имеющих горизонтальную плоскость разъема.

Поковки типа стаканов с гладкими цилиндрическими стенками изготавливают за две операции. Первая - обратное выдавливание в матрице толстостенного стакана из заготовки круглого или квадратного поперечного сечения. При этой операции вначале происходит осадка заготовки до соприкосновения с боковыми стенками матрицы, а затем - выдавливание заготовки в зазор между пуансоном и матрицей при увеличении высоты заготовки. После возрастания на первой стадии усилия дальнейшая деформация заготовки происходит при приблизительно постоянном усилии в течение длительного хода выдавливания. Для продления первой стадии рассматриваемой операции используют заготовки квадратного сечения с диагональю, незначительно меньшей диаметра матрицы.

Уменьшить усилие и работу выдавливания при штамповке детали с примыкающим ко дну участком конической формы позволяет схема выполнения этой операции, предложенная М. Куноги: если площадь поперечного сечения стенки при рассмотрении от дна к цилиндрической части стакана не увеличивается (предпочтительно, чтобы уменьшилась), выдавливание проводится из цилиндрической заготовки, имеющей диаметр, равный диаметру дна поковки, при этом обеспечивается постоянство зазора между коническими участками формирующей полость детали пуансона и матрицы.

При штамповке на старых прессах с направлением подвижной поперечины прессы по колоннам припуски на размеры штампованной поковки должны быть увеличены на 50 % по сравнению с припусками, назначаемыми

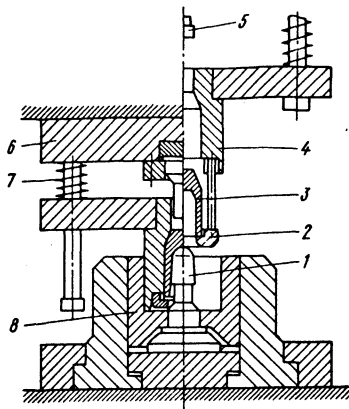


Рис. 3.47. Штамп для выдавливания, совмещенного с раздачей заготовки

соответствующими ГОСТами. Для новых прессов с направляющими для ползуна, обеспечивающих высокую точность изготовления повок, припуски и допуски назначают в соответствии с теми же стандартами.

Конструкция штампа для осуществления выдавливания по рассматриваемой схеме приведена на рис. 3.47. Заготовка устанавливается на съёмник 2. При ходе ползуна прессы вниз матрица 4, установленная на траверсе, опускается по направляющей 3 до упора в нижнюю часть штампа, при этом образуется постоянный зазор между коническими поверхностями пуансона 1 и матрицы 4. Заготовка при этом пуансоном 1 проталкивается в участок полости матрицы меньшего диаметра. При дальнейшем ходе вниз ползуна прессы пуансон 5, продолжая движение в полости верхней плиты штампа 6, выдавливает заготовку в зазор между пуансоном 1 и матрицей 4. Матрица 4, при этом, поджимается к нижней части штампа силами трения между деформируемой заготовкой и участком полости матрицы меньшего диаметра, а на заключительной стадии выдавливания - пружинами 7. При возвратном ходе ползуна штампованная поковка 3 снимается с пуансона 1 съёмником 2.

Уменьшение усилия при выдавливании по описанной схеме по сравнению со схемой, когда в заготовку с диаметром, равным диаметру цилиндрической части стакана, внедряется пуансон, достигается благодаря тому, что на уровне верхнего торца пуансона 1 (см. рис. 3.47) выдавливается более толстостенный стакан (по отношению к диаметру пуансона на этом уровне). Усилие выдавливания такого стакана меньше, чем тонкостенного. Далее, при прохождении через полость между коническими поверхностями пуансона и матрицы стенки стакана подвергаются раздаче. Большая часть усилия раздачи направлена в сторону оси

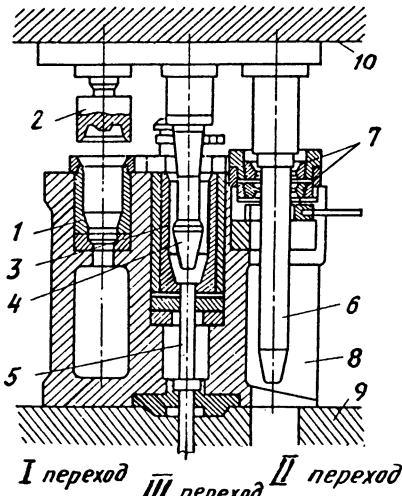


Рис. 3.50. Штамп для изготовления крупных поковок типа стаканов:

I - переход - осадка заготовки и наметка отверстия;
II - переход - протяжка поковки;
III - сквозная пробивка

Штампы гидравлических прессов. Штамп последовательного действия для изготовления крупной пустотелой поковки схематично показан на рис. 3.50. К формообразующим деталям этого штампа относятся матрицу 1, формирующий пуансон 2, матрицу 3 и пуансон 4 для выдавливания, выталкиватель 5, протяжной пуансон 6 и вытяжные кольца 7. Матрицы и кольца обычно размещают в литом корпусе 8, установленном на столе пресса 9, а пуансоны крепят к ползуну пресса 10. Матрицы и пуансоны крупных штампов такого типа оборудуют средствами охлаждения.

Перед штамповкой производят подогрев штампов с регламентированной скоростью во избежание возникновения термических напряжений. Время подогрева крупных штампов гидравлических прессов, имеющих массу до 15 т, достигает 6 - 8 ч. При штамповке поковок из высоколегированных сталей, никелевых, титановых и других сплавов штампы подогревают до температуры 400 - 500 °С. Следует, однако, учитывать и определенное отрицательное влияние подогрева, связанное со значительным увеличением температуры поверхности гравюры. Нагрев гравюры в процессе работы тем выше, чем больше масса поковки и меньше масса штампового инструмента.

Для уменьшения нагрева и пластической деформации поверхностного слоя гравюры применяют охлаждение штампов. Интенсивное охлаждение обеспечивают смазки на водной основе. Кроме того, штампы охлаждают путем подачи воды, водовоздушной смеси или струи сжатого воздуха на гравюру; применяют также внутреннее водяное охлаждение с помощью

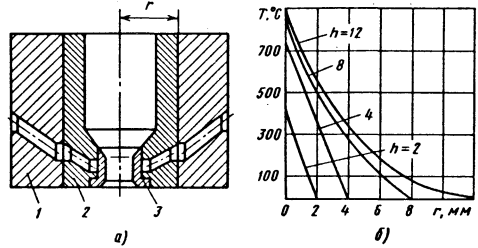


Рис. 3.51. Водоохлаждаемая матрица (а) и график распределения температур по сечению ее стенки *h*, мм (б):

1 - бандаж; 2 - контейнер; 3 - матричная вставка

специальных каналов и полостей в штампах. На рис. 3.51, а приведены конструкции водоохлаждаемой матрицы.

Для изготовления крупных штамповых вставок при горячей штамповке на гидравлических прессах применяют хромоникелевые и хромомарганцовистые стали марок 5ХНВ, 5ХНМ, 5ХГМ, 5ХГСВФ и т.п. Инструмент штампов гидравлических прессов, предназначенных для выдавливания, испытывающий при эксплуатации большие тепловые нагрузки, изготавливают из теплоустойких высоковольфрамовых штамповых сталей марок 5ХЗВЗМФС, 4Х2В5ФМ, 3Х2В8Ф при отсутствии водяного охлаждения инструмента или из высоколегированных сталей (с 3 - 5 % Cr) марок 4ХЗВМФ, 4Х4МВФС и 4Х5В2ФС при наличии водяного охлаждения инструмента.

Определение усилия штамповки. При горячей штамповке деталей типа оребренных панелей из алюминиевого сплава Д16 для изображенного на рис. 3.44 фрагмента панели Г. П. Огурцовой деформирующее усилие (кН) предложено определять по следующей формуле:

$$P = 546 + 23,5H - 43,2A + 233L - 33,7h - 18,2b,$$

где *H*, *A*, *L*, *h*, *b* - размеры (в мм), показанные на рис. 3.44.

После определения усилия для каждого из фрагментов эти усилия суммируются в зависимости от числа фрагментов, составляющих панель. При получении приведенной формулы длина изображенного на рис. 3.44 фрагмента в направлении, перпендикулярном плоскости рисунка, равнялась 0,2 м. Если панель выполняется из другого сплава, усилие, определенное по приведенной формуле, делится на напряжение текучести сплава Д16 при температуре горячей штамповки и умножается на напряжение текучести того сплава, из которого изготавливается панель.

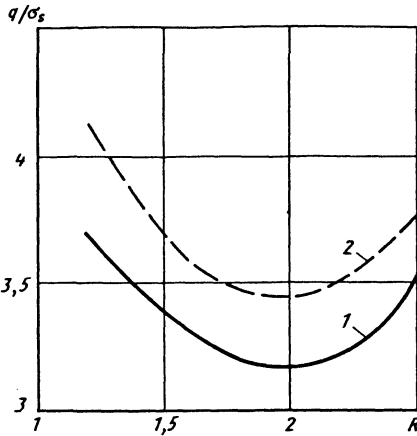


Рис. 3.52. Зависимость относительного удельного усилия выдавливания (q/σ_s) стакана от отношения его наружного диаметра к внутреннему (R) :
 1 - с активными силами трения на контакте с матрицей; 2 - в неподвижной матрице

При выдавливании деталей типа стаканов усилие, деленное на площадь пуансона и относенное к напряжению текучести материала, из которого штампуется стакан (при температуре штамповки), определяют по графику, приведенному на рис. 3.52: кривая 2 - при выдавливании в неподвижной матрице, кривая 1 - при выдавливании на специализированных прессах с дополнительным приводом матрицы для создания активных сил трения по боковой поверхности заготовки, направленных в сторону истечения материала. Определенное по графику значение умножают на площадь полости стакана и на напряжение текучести материала и определяют усилие, необходимое для выдавливания.

При выдавливании по способу, описанному выше, в штампе, изображенном на рис. 3.47, усилие выдавливания, относенное к наибольшей площади полости детали и к напряжению текучести σ_s деформируемого материала (при температуре штамповки), определяется по формуле

$$\frac{q}{\sigma_s} = 2,99 - 1,9\sqrt{d_2/2 - 1,1} + 0,025(\alpha/2 - 3) - 3(d_1/2 - 1,1),$$

где d_2 - диаметр дна снаружи поковки; α - угол конусности участка пуансона, ближайшего к его рабочему торцу; d_1 - наибольший диаметр полости стакана. Величина удельного усилия выдавливания, определенная по по-

следней формуле, для широкого диапазона размеров деталей типа стаканов находится в пределах $(2 + 3)\sigma_s$.

Усилие P (МН), необходимое для протяжки заготовки через кольца с целью утонения стенки стакана и увеличения его высоты, рассчитывают по формуле $P = (200 + 250)F$, где F [м²] - площадь поперечного сечения цилиндрической части стакана до и после протяжки.

3.5. ИЗОТЕРМИЧЕСКАЯ ШТАМПОВКА

3.5.1. Технологические возможности процесса. Процессы изотермического деформирования отличаются от обычных, традиционных способов горячей штамповки тем, что формирование нагретой заготовки осуществляют в инструменте, нагретом до температуры деформации или близкой к ней.

Следует различать изотермическое деформирование в инструменте, нагретом до температуры деформации, и процесс прессования с переменной скоростью плунжера, регулируемой в зависимости от температуры металла, выходящего из матрицы.

Для изотермического деформирования применяют гидравлические прессы (хотя для этой цели можно использовать и другое оборудование). При этом скорость деформации может быть сколь угодно малой величиной и нижний ее предел ограничен только требованиями к производительности процесса. При уменьшении скорости деформации можно штамповать при значительно меньшем по сравнению с обычными условиями горячей штамповки сопротивлении металла деформированию.

Уменьшение напряжения течения особенно заметно при переходе в зону скоростей сверхпластической деформации, в которой для многих металлов наблюдается повышенная чувствительность сопротивления деформированию к изменению скорости.

Снижение усилия деформирования при изотермической штамповке является также следствием применения эффективной стеклнной смазки. При изотермическом деформировании стеклосмазка постоянно находится в расплавленном состоянии, образуя тонкий разделительный слой между штампуемым металлом и инструментом. Коэффициент контактного трения при использовании стеклосмазки составляет 0,04 - 0,06.

Изотермические условия горячей обработки в сочетании с пониженными скоростями деформации и эффективной технологической смазкой обеспечивают резкое снижение удельных усилий деформирования и соответственно потребной мощности прессового оборудования. Например, при изотерми-

ческой штамповке заготовок с тонким и широким полотном из титановых сплавов ВТ3-1 и ВТ8 средние удельные усилия составляли 250 - 300 МПа при отношении ширины полотна к его толщине ~ 25. При штамповке аналогичных деталей в обычных условиях на кривошипном прессе удельные усилия составляли 800 - 1000 МПа. Однако и при таких удельных усилиях не удавалось получить отношение ширины полотна к его толщине более 15.

В зависимости от материала обрабатываемой детали, ее формы, размеров и условий деформации усилия деформирования при изотермических условиях в сравнении с обычными могут снижаться в 10 раз [12, 20].

Уменьшение усилия деформирования позволяет использовать для изотермической штамповки менее мощное оборудование, экономить производственные площади и энергию. Это особенно важно при получении крупногабаритных и сложных поковок типа балок, дисков, кронштейнов. Штамповка таких деталей в обычных условиях сопровождается большим числом нагревов и переходов или требует использования уникального и дорогостоящего оборудования большой мощности. При изотермической штамповке в отдельных случаях можно упростить конструкцию и узлы машины заменой сборных деталей на монолитные.

Значительное уменьшение трения и однородность температурного поля заготовки повышают равномерность деформации. Поскольку усилие и работа деформации в изотермических условиях снижаются, уменьшается и количество выделенной в результате деформации теплоты, которая вследствие однородности деформации распределяется в объеме заготовок достаточно равномерно. Это особенно важно при деформации металлов, структура и свойства которых в большой степени зависят от температуры (например, титановых сплавов). Равномерная деформация заготовки при отсутствии зон затрудненной деформации и локального перегрева из-за теплового эффекта, как правило, обеспечивает хорошую структуру, высокие прочностные и пластические характеристики металла и уменьшает разброс свойств в объеме заготовки.

Отсутствие подстывания заготовки и уменьшение сопротивления деформированию штампуемого металла позволяют снизить температуру деформирования по сравнению с обычными условиями и штамповать при температуре, близкой к нижнему пределу температурного интервала для конкретного сплава.

Шероховатость поверхности штампованных поковок после пескоструйной очистки составляет $Ra = (5,0 + 20)$ мкм.

В изотермических условиях можно штамповать сложные заготовки повышенной точности, получение которых обычной штам-

повкой затруднено или невозможно. Точность поковок, отштампованных в изотермических условиях, значительно повышается в результате уменьшения упругих деформаций системы пресс - штамп, колебаний температуры деформации, остаточных напряжений в объеме штампованной поковки, глубины дефектного слоя и улучшения качества поверхности поковки.

В изотермических условиях штампуют заготовки с небольшими штамповочными уклонами или без них, с резкими перепадами сечений, малыми радиусами переходов и припусками на обработку резанием. В результате достигают значительной экономии металла и снижения трудоемкости изготовления детали. При изотермическом деформировании заготовки сложной конфигурации можно штамповать за меньшее число переходов.

Стойкость инструмента, работающего в условиях статического нагружения, невысоких давлений и отсутствия знакопеременных тепловых напряжений, повышается. В изотермических условиях тепловыделение на контактной поверхности между движущимся металлом и штампом сравнительно невелико, что также улучшает работоспособность инструмента.

Преимуществом изотермического деформирования является повышение пластичности обрабатываемого металла, что связано с более полным протеканием разупрочняющих процессов, "залечиванием" микротрещин при пониженных скоростях деформации.

Открываются большие возможности для деформирования малоэластичных материалов. Например, осадкой заготовки из стеллита без смазки при температуре 900 °С и скорости деформации $5 \cdot 10^{-3} \text{ с}^{-1}$ деформировали на 60 %. Заготовки при этом не разрушались. При той же температуре и скорости деформации $2 \cdot 10^{-2} \text{ с}^{-1}$ образец из серого чугуна деформировали на 53 %; трещин на его боковой поверхности не появилось, хотя этот чугун является хрупким материалом при динамическом характере нагружения. С такой же ровной чистой поверхностью получали прутки из серого чугуна выдавливанием без противодавления и смазки. При этом температура деформации была равна 900 °С, вытяжка 2 - 5-кратная, скорость деформирования 0,1 - 2,5 мм/с.

Деформирование в изотермических условиях должно найти широкое применение при обработке композиционных материалов и заготовок, полученных порошковой металлургией.

В сравнении с обычными методами горячей штамповки процесс обеспечивает улучшение условий труда и экологической обстановки из-за уменьшения загрязнения атмосферы при применении неорганических защитно-смазочных покрытий, сокращения отходов производства в виде стружки и облоя,

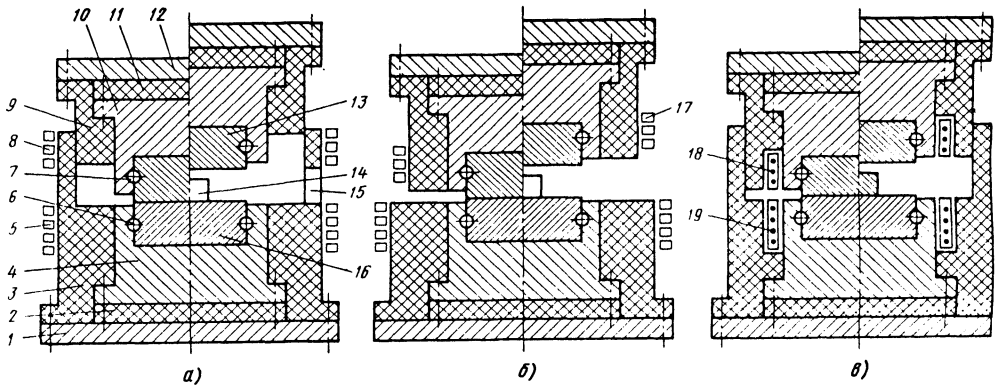


Рис. 3.53. Конструктивные схемы штамповых блоков для изотермического деформирования:

a - с индукционным нагревом и рабочим окном;

б - с индукционным нагревом с открытым разъемом; *в* - с нагревом элементами сопротивления

резкого снижения уровня производственного шума и вибрации.

3.5.2. Нагревательные установки и штамповая оснастка. С целью создания изотермических условий в рабочей зоне специализированных и универсальных прессов используют установки, имеющие системы нагрева инструмента, теплоизоляции штампового пространства, автоматического терморегулирования для поддержания температуры инструмента на заданном уровне и охлаждения. Основным элементом установки является штамповый блок с нагревательным устройством, который монтируют в рабочем пространстве прессы. Инструмент нагревают с помощью индукторов, элементами сопротивления или газовыми горелками.

Принципиальная схема штампового блока для высокотемпературной (нагрев штампов до 1100 °С) изотермической штамповки показана на рис. 3.53, *a*. Нижний 16 и верхний 13 штампы прикрепляют с помощью шпилек 6, 7 соответственно к штамподержателям 4 и 10, связанным через теплоизолирующие прокладки 2 и 11 с опорными плитами 1 и 12. Теплоизоляция штампового блока состоит из прокладок 2 и 11 и нижнего неподвижного 3 и верхнего подвижного 9 кожухов. При перемещении ползуна прессы вверх кожух 9 не выходит из кожуха 3, что предотвращает нарушение теплоизоляции рабочей зоны. Штампы нагревают индукторами 5, 8. Заготовки 14 загружают, а штампованные поковки удаляют через специальное окно 15 в кожухе 3. Конструкция штампового блока позволяет нагревать инструмент до температуры деформации с минимальными затратами энергии.

Теплоизоляция 3, 9 рабочего пространства выполнена из кремнеземного волокна, заключенного во внутренний и наружный листовые сварные кожухи, изготовленные со-

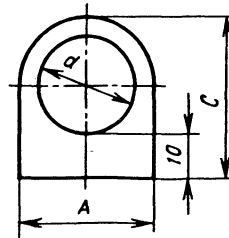
ответственно из жаропрочного сплава и коррозионно-стойкой стали.

Водоохлаждаемые индукторы 5 и 8 из медной трубки имеют межвитковую изоляцию. К индукторам подводится ток через понижающие трансформаторы.

Индукторы изготавливают из электротехнической меди М0 или М1, так как наличие примесей, например фосфора, резко увеличивает ее удельное сопротивление. Стенка трубки индуктора должна быть тем большей толщины, чем меньше частота тока. В индукторах, работающих на промышленной частоте, широко применяют специальные неравностенные трубки (табл. 3.15)

3.15. Размеры, мм, сложных профилей токопроводов для индукторов промышленной частоты

	<i>A</i>	<i>C</i>	<i>d</i>
	16	22	8
	18	24	10
	20	26	12
	22	28	14
	24	30	16
	25	32	18
	28	34	20
	30	36	22
	32	38	24
	34	40	26
	36	42	28



На выводных концах индукторов приварены клеммы для подключения токопроводов и штуцеры для подсоединения шлангов системы водяного охлаждения. Для повышения КПД нагрева магнитное поле индукторов концентрируется магнитопроводами, изготовленными из пластин трансформаторного железа.

Температуру рабочей зоны контролируют термодарами. Для устранения воздействия магнитного поля, искажающего показания приборов, термодару экранируют металлическим корпусом и заземляют.

В системе водяного охлаждения индукторов устанавливают сигнализатор падения давления (гидравлическое реле давления или электроконтактный манометр). При уменьшении давления до 15 МПа цепь управления разрывается и питание индукторов автоматически прекращается.

В конструкции штампового блока (см. рис. 3.53, а) габаритные размеры штампуемых деталей ограничены размерами окна 15 для загрузки и выгрузки заготовки. При

штамповке крупногабаритных деталей применяют блоки с открытым разъемом и с подвижным индуктором 17, поднимающимся и опускающимся вместе с верхним штампом (см. рис. 3.53, б). Подобную конструкцию применяют также для низкотемпературной (температура нагрева штампов до 500 °С) изотермической штамповки.

Конструктивная схема штампового блока с нагревом рабочей зоны элементами сопротивления показана на рис. 3.53, в. В отличие от вышеприведенных схем нагреватели сопротивления 18, 19 располагают внутри теплоизолирующей системы. В качестве элементов сопротивления применяют проволочные нагреватели, карбидокремниевые стержни, пластины из жаропрочного никелевого сплава. Проволочные нагреватели выполняют из сплава, обладающего высоким омическим сопротивлением, например 0Х23Ю5ТА.

Технические характеристики некоторых установок для изотермической штамповки приведены в табл. 3.16 и 3.17.

3.16. Характеристики установок для низкотемпературного изотермического деформирования

Параметр	Модель				
	УНВ-300М	УНВ-630	УИН-900	УИН-200	УНВ-350
Размеры штамповых вставок, мм:					
в плане	300 × 250	630 × 350	900 × 300	200 × 120	350 × 280
высота	140	250/100*1	150	120/90*1	120
Наибольшая температура нагрева, °С	475	500	500	500	500
Время нагрева до наибольшей температуры, ч	2	3	2	3	2
Габаритные размеры штампового блока, мм:					
длина	900	1 390	1 210	700	900
ширина	900	1 240	850	700	850
высота	800	1 000	835	645	1 050
Мощность нагревателей, кВт	200*2	120	300*2	45	95
Тип нагрева	Индукционный (50 Гц)	Индукционно-резисторный		Сопротивлением трубчатыми электронагревателями	
Масса штампового блока, кг	2 500	4 000	3 500	910	1 500

*1 В числителе указана высота нижней вставки, в знаменателе - верхней.

*2 Указана установочная мощность.

3.17 Характеристики установок для высокотемпературного изотермического деформирования

Параметр	Модель				
	УИДИН-160	УИДИН-400М	УИДИН-500А	УИС-280М	УИС-780
Размеры штамповых вставок, мм:					
в плане	∅ 160	∅ 400	500 × 250	∅ 280	∅ 780
высота	80	200/110*	150	100	275
Наибольшая температура нагрева, °С	1 050	1 050	950	1 100	950
Время нагрева до наибольшей температуры, ч	6-7	7-8	18-20	4-5	10-12
Габаритные размеры штампового блока, мм:					
длина	700	1 380	1 200	1 000	1 790
ширина	700	1 110	1 200	900	1 690
высота	740	1 065	1 210	1 060	1 880
Мощность нагревателей, кВт	40	50	260	30	150
Тип нагрева	Индукционный (50 Гц)			Сопротивлением проволочными нагревателями	
Масса штампового блока, кг	1 000	3 650	5 620	2 800	17 600

* В числителе указана высота нижней вставки, в знаменателе - верхней.

Расчет установок изотермического деформирования проводят в три этапа: определяют тепловые потери нагревательного блока при работе в стационарном режиме; находят среднее термическое КПД и мощность, развиваемую установкой при разогреве штампа; рассчитывают электрические параметры силовой части.

На первом этапе находят суммарную теплоотдачу Q от нагреваемого узла в окружающее пространство (под нагреваемым узлом понимается инструмент и находящиеся рядом с ним детали установки, расположенные на высоте, равной высоте нагревательных элементов). Она складывается из следующих основных составляющих: потери теплоты через опорные поверхности верхнего и нижнего штамподержателей и подштамповые плиты, через теплоизоляцию между штамподержателями и индукторами или через боковую теплоизоляцию, через периодически открываемое окно; потери конвекцией и теплоизлучением с зеркала штампов, если рассчитывается установка открытого типа; прочие потери, величина которых зависит от типа нагревательного блока и его конструкции.

Термический КПД установки в режиме разогрева

$$\eta_t = \frac{Gc(T - T_0)}{Qt} \left[1 - \exp\left(-\frac{Qt}{Gc(T - T_0)}\right) \right],$$

где G - масса нагреваемого узла; c - средняя удельная теплоемкость нагреваемого металла; T_0 и T - начальная (комнатная) и конечная температура нагреваемого узла; t - заданное время нагрева.

Средняя полезная мощность при нагреве

$$P_T = \frac{Gc(T - T_0)}{t}.$$

Средняя мощность, развиваемая в нагреваемом узле (с учетом тепловых потерь),

$$P = P_T / \eta_t.$$

Используя значение мощности, проводят третий этап - электрический расчет, методика которого зависит от типа установки (с индукционным нагревом или нагревом электросопротивлением). В результате устанавливаются

параметры нагреваемого узла (размеры индуктора или элементов сопротивления, коэффициент мощности, подводимое напряжение, ток и т.д.) и электрический КПД нагревателя η_{Σ} .

Полная мощность, подводимая к установке в режиме разогрева,

$$P_{\text{н}} = P / \eta_{\Sigma}.$$

Мощность, потребляемая установкой в стационарном режиме,

$$P_{\text{с}} = Q / \eta_{\Sigma}.$$

Условия работы штампового инструмента для изотермической штамповки принципиально отличны от традиционных условий эксплуатации штампов для молотов, кривошипных и винтовых прессов. Основное отличие состоит в высокой, достигающей 1000 °С и более, рабочей температуры нагрева штампа. Небольшие скорости деформирования (как правило, до 2 мм/с) и часто применяемые выдержки под усилием деформирования в конце рабочего хода на 2 - 3 порядка увеличивают время нагружения штампа, что в сочетании с высокой температурой нагрева может приводить к пластической деформации инструмента. В то же время отсутствуют резкие тепловые колебания поверхностных слоев, что предотвращает появление разгарных трещин и позволяет многократно восстанавливать ручей штампа. Статический характер приложения деформирующей нагрузки не вызывает поломок штампов. Применяемые при изотермической штамповке эффективные защитно-смазочные покрытия резко уменьшают абразивное изнашивание ручья штампа.

Габаритные размеры штампов должны соответствовать посадочным местам нагревательного блока установки для изотермического деформирования.

Специфика процесса изотермического деформирования сказывается на конструкции штамповой оснастки. Нагрев штамповых вставок и примыкающих к ним деталей до высокой температуры затрудняет жесткое закрепление инструмента в штамповом блоке. Поэтому направляющие элементы целесообразно выполнять непосредственно в штамповых вставках.

Размеры заусенечной канавки при изотермическом деформировании не имеют большого значения. При обычной штамповке заусенец создает сопротивление вытекающему металлу и способствует заполнению ручья. В изотермических условиях заусенец не оказывает существенного влияния на заполнение ручья, так как он не остывает, а трение в зоне заусенечного мостика при применении стеклянной смазки мало.

Основным показателем работоспособности штампового материала при изотермической штамповке является отношение предела текучести материала штампа к напряжению течения деформируемого сплава при температуре деформации. При величине этого отношения, большем трех (даже при изготовлении поковок сложных форм), обеспечивается высокая стойкость штампа.

Для изготовления штампов, применяемых при изотермическом деформировании, используют литейные и деформируемые жаропрочные сплавы, а также теплостойкие инструментальные стали.

Рекомендуемые для обработки различных конструкционных материалов типовые марки сплавов для изготовления штампов приведены в табл. 3.18.

3.18. Штамповые материалы для изотермического деформирования

Обрабатываемые материалы	Температура инструмента	Материалы штампов
Алюминиевые и магниевые сплавы	320-470	5ХНВ, 5ХНМ, 4Х5В2ФС
Медь, нелегированные латуни и бронзы	400-500	5ХНВ, 5ХНМ, 4Х5В2ФС
Легированные латуни и бронзы	650-700	5Х3В3МФС, ХН77ТЮР, ХН73МБТЮ
Титановые сплавы	850-1000	ЖС6К, ЖС6У, ХН73МБТЮ*
Стали инструментальные быстрорежущие	800-900	ЖС6К, ХН73МБТЮ
Стали коррозионно-стойкие и жаростойкие	980-1050	ЖС6К, ЖС6У
Жаропрочные сплавы на никелевой основе	1000-1100	ЖС6У, молибденовые сплавы, керамика

* Для операций штамповки сплавов типа ВТ1-0, ОТ4-1, ВТ22 и для операций правки.

При конструировании штампового инструмента для изотермической штамповки необходимо учитывать усадку, т.е. изменение размеров ручья штампа, компенсирующее уменьшение размеров поковки при ее остывании. Следует иметь в виду, что основные факторы, влияющие на усадку при обычной

штамповке в холодном или незначительно подогретом инструменте и изотермической штамповке, когда температуры инструмента и обрабатываемой поковки практически одинаковы, различны. В первом случае величина усадки, главным образом, зависит от разности температур штампа и штампуемой детали, а во втором - от разности коэффициентов линейного расширения материалов штампа и заготовки. В первом случае усадка положительна, а во втором - может быть положительной при коэффициенте линейного расширения мате-

риала обрабатываемой заготовки, больше, чем у материала штампа, не учитываются при равенстве или близости величин этих коэффициентов и быть отрицательной при коэффициенте линейного расширения штампа, большем, чем у заготовки.

На прочность штампов из литейных жаропрочных сплавов типа ЖС6К и ЖС6У существенное влияние оказывает масштабный фактор. С увеличением размеров отливок их прочность снижается (табл. 3.19).

При эксплуатации штампов больших размеров снижение прочности штампового материала целесообразно компенсировать соответствующим уменьшением скорости деформирования. Существенным резервом повышения работоспособности инструмента является применение штампов сборной конструкции с использованием малогабаритных рабочих вставок.

В целях экономии дорогих литейных жаропрочных сплавов при изготовлении заготовок штампов следует применять наиболее совершенные методы отливки, обеспечивающие минимальные потери металла при последующей обработке и повышенную эксплуатационную стойкость. Перспективно применение процессов точного вакуумного литья, прецизионного литья по методу Шоу.

Литые заготовки штампов целесообразно подвергать термической обработке по одному из режимов, приведенных в табл. 3.20.

3.19. Влияние масштабного фактора на прочность сплава ЖС6К

Диаметр литой заготовки, мм	Температура, °С	σ_B , МПа
13	900	720
	930	650
	1000	500
40	900	680
	950	575
	1000	420
80	900	460
	950	350
	1000	270
150	900	360
	950	300
	1000	225

3.20. Механические свойства сплава ЖС6У

Режим термообработки	σ_B	$\sigma_{0,2}$	δ	Ψ	КСУ,	σ_B	$\sigma_{0,2}$	δ	Ψ	
	МПа		%		$\frac{МДж}{м^2}$	МПа		%		
	При комнатной температуре					При температуре 950 °С				
Без термообработки	900	780	1,85	5,5	0,085	551	491	4,0	11,0	
Нагрев 1220 °С, выдержка 4 ч, охлаждение на воздухе (стандартная обработка)	946	850	1,90	4,8	0,1	574	551	3,2	8,5	
Нагрев 1220 °С, выдержка 4 ч, охлаждение на воздухе; нагрев 1100 °С, выдержка 4 ч, охлаждение на воздухе	905	851	1,80	6,1	0,07	581	561	1,0	3,2	
Нагрев 1220 °С, выдержка 4 ч, охлаждение с печью до 1100 °С; выдержка 2 ч, охлаждение на воздухе	951	831	3,20	7,5	0,15	545	513	4,7	9,1	

3.5.3. Проектирование технологических процессов изотермической штамповки. Особенности изотермического деформирования определяют область его применения, которая ограничивается следующими технологическими процессами:

штамповка заготовок с элементами небольшой толщины (высокие и узкие ребра, тонкие полотна), которые в обычных условиях можно получать только с большими напусками;

штамповка поковок повышенной точности, особенно для деталей из дорогостоящих металлов;

штамповка поковок крупногабаритных деталей, для деформирования которых в обычных условиях отсутствует оборудование соответствующей мощности;

штамповка поковок для изделий, к качеству и надежности которых предъявляют повышенные требования;

деформирование малопластичных метал-

лов, практически не поддающихся обработке давлением в обычных условиях.

Высокая точность штампованных полуфабрикатов достигается на заключительных формообразующих операциях (окончательная штамповка, правка, калибровка), выполняемых в изотермических условиях. Формообразование заготовок для штамповки можно проводить как в изотермических, так и в обычных условиях. В ряде случаев эффективно использование предварительных заготовок, полученных литьем, порошковой металлургией, с помощью сварки.

Классификация деталей, перспективных для изготовления их объемной изотермической штамповкой, приведена в табл. 3.21. В основу классификатора положен конструктивно-технологический принцип, т.е. детали разбиты на группы, объединенные общим конструктивным признаком и вполне определенными особенностями способа формообразования.

3.21. Классификация деталей

Под-группа	Группа 1. Детали круглые в плане									
1.1	1.1.1 	1.1.2 	1.1.3 	1.1.4 	1.1.5 	1.1.6 	1.1.7 	1.1.8 	1.1.9 	1.1.10
1.2	1.2.1 	1.2.2 	1.2.3 	1.2.4 	1.2.5 	1.2.6 				
1.3	1.3.1 	1.3.3 	1.3.5 	1.3.7 	1.3.9 					
	1.3.2 	1.3.4 	1.3.6 	1.3.8 						
1.4	1.4.1 	1.4.3 	1.4.4 	1.4.5 	1.4.6 					
	1.4.2 									









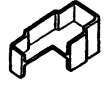




Типы деталей в подгруппах: 1.1 - стаканы, гильзы, втулки; 1.2 - крышки, донышки, полусферы; 1.3 - диски, барабаны; 1.4 - кольца, шпангоуты.

Под-группа	Группа 2. Плоские детали					
2.1	2.1.1	2.1.2	2.1.3	2.1.4	2.1.5	2.1.6
	2.1.7					
2.2	2.2.1	2.2.2	2.2.3	2.2.4	2.2.5	2.2.6
	2.2.7	2.2.8	2.2.9			
	2.3.1	2.3.2	2.3.3	2.3.4	2.3.5	








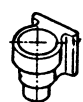

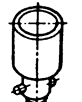
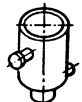









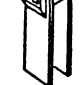
Типы деталей в подгруппах: 2.1 - рули, плоскости, накладки; 2.2 - лопатки компрессора ГТД; 2.3 - щеки, кронштейны.

Под-группа	Группа 3. Детали с тонкими ребрами и стенками					
3.1	3.1.1	3.1.2	3.1.3	3.1.4	3.1.5	3.1.6
	3.2.1	3.2.2	3.2.3	3.2.4	3.2.5	3.2.6
3.2						

Продолжение табл. 3.21.

Под-группа	Группа 3. Детали с тонкими ребрами и стенками						
3.3	3.3.1 	3.3.2 	3.3.3 	3.3.4 	3.3.5 	3.3.6 	3.3.7 
3.4	3.4.1 	3.4.2 	3.4.3 	3.4.4 	3.4.5 	3.4.6 	

Типы деталей в подгруппах: 3.1 - с контурным оребрением; 3.2 - с неконтурным оребрением; 3.3 - с контурным и неконтурным оребрением; 3.4 - с двусторонним оребрением.

Под-группа	Группа 4. Детали сложной формы					
4.1	4.1.1 	4.1.2 	4.1.3 	4.1.4 	4.1.5 	
4.2	4.2.1 	4.2.2 	4.2.3 	4.2.4 	4.2.5 	4.2.6 
4.3	4.3.1 	4.3.2 	4.3.3 	4.3.4 	4.3.5 	
4.4	4.4.1 	4.4.2 	4.4.3 	4.4.4 	4.4.5 	

Типы деталей в подгруппах: 4.1 - оребренные, получаемые в разъемных матрицах; 4.2 - полые с поднутрениями и отрезками; 4.3 - с развитым тонким фланцем; 4.4 - с развитыми тонкими элементами (замками, крыльчатками).

1. Детали круглые в плане. Детали подгруппы 1.1 изготавливаются с применением выдавливания. Детали типа стаканов постоянного сечения с плоским (1.1.1) и фигурным (1.1.2) дном получают способом обратного выдавливания. Таким же образом можно получить стакан с фланцем (1.1.3), который формируется буртом пуансона. При этом объем фланца ограничен возможностью потери устойчивости выдавливаемой трубы при наличии значительного расстояния между верхним торцом матрицы-контейнера и формообразующим буртом пуансона. В случае, если фланец нельзя получить из-за этой причины, деталь изготавливается прямым выдавливанием в кольцевую полость из сплошной фасонной (1.1.3) или кольцевой (1.1.4) заготовки. Деталь с гладкой наружной и ступенчатой внутренней поверхностями (1.1.5) формообразуется обратным выдавливанием; в случае, если конфигурация такой детали включает фланец (1.1.6), технология формообразования состоит из двух переходов: в первом формируется относительно короткая заготовка с фланцем, во втором последнюю подвергают обратному или прямому выдавливанию. Деталь со ступенчатой наружной и ступенчатой внутренней поверхностями (1.1.7) может быть получена комбинированным (прямым и обратным) выдавливанием. Деталь типа конуса (1.1.8) формообразуется обратным выдавливанием в переменный зазор; детали с перемычкой (1.1.9 и 1.1.10) получают за несколько переходов с применением операций прямого и обратного выдавливания.

Детали подгруппы 1.2 типа крышек, доньшек, полусфер помимо элементов, получаемых выдавливанием, имеют центральный плоский или фасонный элемент, получаемый штамповкой. Формообразование заготовок осуществляется в закрытом штампе; обязательным условием качественной штамповки является строгое центрирование исходной фасонной заготовки, которая может быть получена предварительной штамповкой или обработкой резанием.

Детали подгруппы 1.3 типа дисков, барабанов имеют развитую поверхность в плане при значительной разнице в площадях поперечных сечений - это делает необходимым перераспределение металла в предварительном ручье для получения фасонной заготовки для окончательного формообразования. Окончательная штамповка может проводиться как в закрытом, так и в открытом штампе, однако в последнем случае возрастают требования к профилированию и центрированию исходной заготовки.

Для штамповки деталей подгруппы 1.4 типа колец, шпангоутов требуется кольцевая исходная заготовка, которая может быть получена раскаткой, выдавливанием, гибкой и сваркой прутковой заготовки, литьем.

2. Детали плоскостного типа характеризуются наличием развитых полотен небольшой толщины, что уменьшает жесткость штампованных заготовок. Поэтому в большинстве случаев в качестве окончательной операции применяют правку или калибровку заготовок. Для уменьшения упругих деформаций инструмента, искажающих форму штампованной заготовки, калибровку следует проводить при пониженных скоростях деформирования или с выдержкой ползуна под давлением.

Детали подгруппы 2.1 штамповуются в открытых или полузакрытых штампах. Последний вариант применяется для деталей с вертикальными уступами (2.1.1, 2.1.2). В большинстве случаев требуется фасонирование исходных заготовок. К этой подгруппе отнесены также детали (2.1.6, 2.1.7), площадь фланца которых намного превышает площадь центрального элемента в плане.

Лопатки (подгруппа 2.2) имеют существенную разницу в площадях поперечных сечений пера и хвостовика, поэтому обязательно предварительное фасонирование исходной заготовки. Наиболее распространенной схемой изготовления заготовок является предварительная штамповка фасонной заготовки, обрезка облоя, окончательная штамповка и правка-калибровка. В последнее время вместо предварительной штамповки все шире применяют формообразование фасонной заготовки в закрытом штампе.

Сложноконтурные детали подгруппы 2.3 характеризуются наличием на полотне относительно невысоких бобышек с ребрами жесткости между ними. Условием получения качественных заготовок без зажимов и складок является применение предварительной штамповки в закрытом или полузакрытом штампе, в результате чего достигают требуемого перераспределения металла. При этом на предварительной заготовке ребра не предусматривают. Окончательную штамповку осуществляют в открытом штампе с последующей обрезкой облоя.

3. Детали с тонкими ребрами и стенками характеризуются наличием сочетания полотно и достаточно высоких и тонких ребер. Для получения заготовок следует применять закрытую штамповку с подгонкой пуансона и выталкивателя по матрице-контейнеру.

Детали, относящиеся к подгруппе 3.1, имеют односторонние вертикальные ребра (стенки), располагающиеся по контуру детали. Детали типа коробочек (3.1.1, 3.1.5) штамповку с применением фасонной заготовки, которую целесообразно получать осадкой в той же матрице. В отдельных случаях штамповку осуществляют в один переход. По наружной поверхности стенок уклон не предусматривают. При проектировании штампованных заготовок следует учитывать возможность "спаривания"

деталей с целью облегчения штамповки и упрощения контура матрицы.

Детали подгруппы 3.2 имеют вертикальные односторонние ребра, располагающиеся не по контуру детали. Штамповка, как правило, проводится в один переход. Ребра формуются в полости пуансона. Для того чтобы штампованная заготовка оставалась в матрице, на ребра назначают вертикальные уклоны до 3° . С целью облегчения изготовления пуансона (в особенности при штамповке деталей с тонкими и высокими ребрами) последний при возможности выполняют сборным, что также улучшает оформление ребер. В случае применения цельного пуансона заполнение полостей улучшается при выполнении в пуансоне каналов для выхода воздуха и смазки.

Детали подгруппы 3.3 имеют смешанную форму с ребрами, располагающимися как по контуру, так и не по контуру детали. При проектировании штампованных заготовок и инструмента следует учитывать требования, предъявляемые к деталям подгруппы 3.1 и 3.2.

При штамповке деталей подгрупп 3.1 - 3.3 компенсатором избыточного металла в большинстве случаев является подошва (полотно), которая при деформировании заготовок с неодинаковой массой получается различной толщины. Удаление образующегося напуска резанием не составляет труда, поскольку ребра располагаются с одной стороны, а с другой полотно плоское.

При штамповке деталей подгруппы 3.4 с двусторонним оребрением полотно в связи с относительно высокой трудоемкостью обработки должно получаться в размер, а компенсатор целесообразно располагать по торцам ребер. Для штамповки требуется два перехода: предварительная и окончательная штамповка, для деталей 3.4.2, 3.4.4 требуется также фасонирование исходной заготовки.

4. Детали сложной формы. Конфигурация деталей подгрупп 4.1, 4.2 и 4.3 требует применения для оформления и выемки штампованной заготовки разъемного инструмента. Для деталей 4.1.1, 4.1.5 требуется вертикальный разъем матриц по ребру, на котором располагается бобышка, а для детали 4.1.4 - по ребру с поднутрением. Разъемные матрицы с применением вставного элемента позволяют получать детали 4.1.2, 4.1.3 без штамповочных уклонов.

Для деталей 4.2.2 и 4.4.1 требуется горизонтальный разъем матриц, для полых деталей второй подгруппы 4.2.1, 4.2.3, 4.2.4, 4.2.5, 4.2.6 - вертикальный разъем. Последний необходим и при штамповке выдавливанием детали 4.4.5 с длинными отрезками, удаление которых из цельного инструмента невозможно. Для деталей типа крыльчаток (4.4.2, 4.4.3, 4.4.4) необходим сборный инструмент с разъемом по ребрам и лопастям.

Детали подгруппы 3 с развитым тонким фланцем, штампуемые в закрытом штампе, требуют применения специального двойного выталкивателя во избежание деформации фланца при удалении штампованной заготовки. На первом этапе освобождается фланец заготовки, на втором происходит ее удаление [13].

Разработка термомеханического режима изотермической штамповки в принципе отличается от установления параметров обычного деформирования. Температуру деформации в "холодных" штампах выбирают, как правило, с учетом необходимости уложиться в заданный температурный интервал штамповки обрабатываемого металла. При изотермическом деформировании нет опасности подствывания заготовки в процессе деформации, поэтому во многих случаях температуру штамповки принимают близкой к нижней границе температурного интервала. Оптимальная температура изотермического деформирования должна обеспечивать помимо хорошей деформируемости обрабатываемого сплава и требуемых эксплуатационных характеристик изделия также и удовлетворительную стойкость инструмента, нагретого до температуры деформации. Для этого соотношение между прочностными показателями штампового материала и обрабатываемого сплава, определяющее запас прочности инструмента, должно быть по возможности максимальным.

На рис. 3.54 показано изменение отношения расчетного напряжения течения (σ_0) при скорости деформации $\dot{\epsilon}_1 = 1\text{с}^{-1}$ различных конструкционных материалов к пределу пропорциональности ($\sigma_{пц}$) сплава ЖС6К при увеличении температуры деформации. Оптимальной температурой является та, при которой отношение $\sigma_0/\sigma_{пц}$ минимально. Для титановых сплавов наблюдается уменьшение этого отношения при увеличении температуры до 1000°C ; для сталей оптимальное отношение соответствует $800 - 850^\circ\text{C}$.

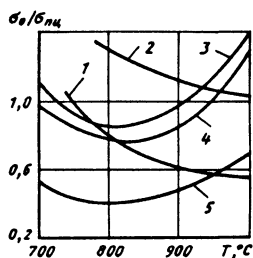


Рис. 3.54. Зависимость $\sigma_0/\sigma_{пц}$ от температуры:

- 1 - титановый двухфазный жаропрочный сплав;
- 2 - титановый псевдо- α -сплав;
- 3 - быстрорежущая сталь;
- 4 - коррозионно-стойкая сталь;
- 5 - конструкционная хромистая сталь

В ряде случаев температуру нагрева исходных заготовок целесообразно устанавливать отличной от температуры деформации (ниже или выше температуры нагрева инструмента). В первом случае добиваются уменьшения взаимодействия нагретого металла с окружающей средой и неравномерности деформации, увеличения затекания металла в глубокие полости штампа. Во втором случае увеличивается запас прочности штампа.

Скорость деформирования при изотермической штамповке оказывает непосредственное влияние на производительность процесса и стойкость штамповой оснастки. Для повышения производительности следует стремиться к максимальной скорости деформирования, однако при этом возрастает сопротивление деформации обрабатываемого материала, удельные нагрузки на инструмент и его упругая деформация. Поэтому при выборе скорости деформирования ориентируются на максимальную скорость, обеспечивающую в то же время достаточный запас прочности инструмента.

Скоростной режим изотермического деформирования зависит от геометрических соотношений размеров исходной заготовки и способа штамповки - вдоль или поперек оси. Относительно высокие скорости деформирования допустимы при осадке высоких заготовок в торец (отношение высоты к диаметру $H/D > 1$). Например, при штамповке таких заготовок из титановых сплавов скорость деформирования, обеспечивающая высокую прочность инструмента, составляет 40 мм/с и более. При уменьшении высоты заготовки (отношение $H/D < 0,2$) скорость деформирования не должна превышать 5 мм/с. Резкое уменьшение начальной скорости деформирования необходимо при штамповке цилиндрической заготовки по образующей, когда площадь контакта заготовки со штампом очень мала. В этом случае целесообразно применять предварительно фасонированные заготовки, которые можно изготавливать на оборудовании с большой скоростью, например, на винтовых прессах. При этом износ предварительного штампа не имеет существенного значения, так как размеры штампуемой заготовки формируются в штампе окончательного перехода в изотермических условиях [8].

Критерий обеспечения заданной прочности штампа не является единственным при оптимизации скоростного режима изотермической штамповки. При выборе скорости необходимо обеспечить также работоспособность технологической смазки. Скорость деформирования по-разному влияет на сопротивление деформации обрабатываемого сплава и напряжение в слое стеклянной смазки. Например, при изотермической штамповке титановых

сплавов касательные напряжения в слое смазки сильнее реагируют на изменение скорости деформирования, чем напряжения течения металла заготовки. Если скоростной режим деформирования отличается от оптимального, смазка может легко выжиматься с поверхности изделия или, наоборот, вдавливаясь в тело штампуемой заготовки, ухудшая ее поверхность.

Величина деформации при изотермической штамповке оказывает гораздо меньшее влияние на процесс деформирования, чем при обычной штамповке. При изотермической штамповке с малыми скоростями деформационное упрочнение, начиная с деформации, равной 10 - 15 %, практически отсутствует. Развитие деформации при определенных режимах вызывает измельчение зерна в штампуемом материале, что приводит к снижению напряжения течения. Предельная величина деформации при изотермическом деформировании определяется не упрочнением или пластичностью сплава, а поведением стеклосмазки, пленка которой при значительных деформациях за один ход пресса разрывается.

В качестве технологических смазок при изотермической штамповке заготовок из алюминевых и магниевых сплавов применяют смазки на масляной или жировой основе. Наполнителем являются графит и другие компоненты [6, 54]. При штамповке заготовок из титановых сплавов и сталей используют стеклянные смазки и эмали.

Припуски на обработку, допуски на размеры штампованных заготовок, как правило, устанавливают по 4-му классу ОСТ 1.41187-78. В случае применения высокоточных штампов и эффективных смазок, строгого соблюдения оптимального термомеханического режима можно штамповать заготовки с более высокой точностью. Практика показывает возможность получения штампованных заготовок с припусками и допусками, исключающими необходимость применения операций точения и фрезерования (припуск на обработку до 0,15 мм, поле допуска до 0,08 мм) [12, 13]. При этом возникают повышенные требования к режимам термической обработки, которые должны обеспечить минимальное коробление заготовок или его предупреждение, к точности контроля геометрии заготовок и их технологическому базированию при обработке резанием. На несопрягаемые поверхности деталей, шероховатость поверхности которых не ниже 40 мкм, припуски на обработку можно не назначать.

Конструктивные элементы штампованных заготовок (штамповочные уклоны, радиусы закруглений, толщины полотен и ребер, расстояния между ребрами) назначаются по ОСТ 1.42069-80. В отдельных случаях (затрудненное удаление заготовок из штампа, опас-

ность образования зажимов в местах резких переходов, трудности изготовления инструмента) допускается увеличение штамповочных уклонов и радиусов закруглений, величины которых устанавливаются при отработке технологического процесса.

Для определения усилия деформирования необходимо установить зависимость напряжения течения σ_i штампуемого сплава от скорости деформации $\dot{\epsilon}_i$. Эту зависимость принято аппроксимировать формулой

$$\sigma_i = \sigma_0 \left(\frac{\dot{\epsilon}_i}{\dot{\epsilon}_{i_0}} \right)^m,$$

где m - показатель, являющийся функцией температуры деформации; $\dot{\epsilon}_{i_0}$ - начальная скорость деформации; σ_0 - напряжение течения, соответствующее скорости $\dot{\epsilon}_{i_0}$.

Усилие штамповки

$$P = k F \sigma_0 \left(\frac{v}{B \dot{\epsilon}_{i_0}} \right)^m,$$

где F - площадь поковки в плане; v - скорость деформирования; B - масштабный коэффициент (имеет размерность длины); k - коэффициент, зависящий от вида операции деформирования и геометрии поковки.

При осадке:
круглых заготовок

$$B = H; k = (1 + 0,02 D / H),$$

где D и H - диаметр и высота заготовки; удлинённых заготовок

$$B = b; k = (1 + 0,025 b / H),$$

где b - ширина заготовки;

при прямом выдавливании:
сплошных изделий

$$B = D; k = \frac{1}{m} \left(\beta^{\frac{3m}{2}} - 1 \right),$$

где D - диаметр контейнера; β - вытяжка; труб

$$B = D; k = \frac{0,95}{m} \left(\beta^{2m} - 1 \right);$$

при обратном выдавливании стаканов

$$B = D; k = \frac{1,1}{m} \left(\beta^{2m} - 1 \right);$$

при штамповке:
облойной

$$B = b; k = \frac{1,5}{m} \left[0,8 + 0,2(1 - b / l) \right] \times \left[\left(1 + 0,4 \frac{b}{h_3} \right)^{2m} - 1 \right],$$

где b и l - ширина и длина поковки; h_3 - высота облойного мостика; безоблойной

$$B = D; k = \frac{1,1}{m} \left(\psi^{2m} - 1 \right),$$

где $\psi = \frac{D^2}{4Dr - 4r^2}$; r - радиус закругления угловых элементов поковки.

При штамповке на кривошипных прессах скорость деформирования v_m , соответствующая максимальному усилию штамповки, определяется по формуле

$$v_m = 0,1 R n_0 \alpha (1 + \lambda),$$

где R - радиус кривошипа; n_0 - число ходов пресса, мин; α - угол поворота кривошипного вала, соответствующий максимальному усилию; λ - отношение длины кривошипа к длине шатуна. При осадке

$$\alpha = \sqrt{\frac{2mH}{(2+m)R(1+\lambda)}};$$

при штамповке:
облойной

$$\alpha = \sqrt{\frac{h_3(0,15 + 1,4m)}{R(1+\lambda)}};$$

безоблойной

$$\alpha = \frac{r^2 (D^{2m} - 16^m r^{2m})}{1,2 D^{2m+1} R (1 + \lambda)},$$

а усилие определяется по расчетному радиусу закругления поковки

$$r' = \sqrt{0,6 D R (1 + \lambda) \alpha^2 + r^2}.$$

Значения коэффициентов σ_0 , $\dot{\epsilon}_{i_0}$, m для различных конструкционных материалов приведены в [41, 51].

3.6. ШТАМПОВКА МАТЕРИАЛОВ В СВЕРХПЛАСТИЧЕСКОМ СОСТОЯНИИ

Материал, деформируемый в сверхпластическом состоянии, характеризуется повышенной чувствительностью напряжений течения к скорости деформации. Таким образом, с позиций реологии сверхпластичность тождественна вязкопластичности, причем вязкое поведение материала оказывает существенное влияние на процесс деформации. Теория процессов сверхпластической деформации (СПД), базирующаяся на известной модели упруго-вязкопластической среды [47], позволяет записать уравнение связи между интенсивностями напряжений σ_i и скоростей деформации $\dot{\epsilon}_i$ при СПД в условиях сложного напряженно-деформированного состояния

$$\sigma_i = \sigma_s \frac{\sigma_0 + k_v \dot{\epsilon}_i^{m_v}}{\sigma_s + k_v \dot{\epsilon}_i^{m_v}},$$

где σ_s , σ_0 , k_v , m_v - реологические параметры деформируемого материала, зависящие от его структурного состояния и температуры деформации и инвариантные по отношению к скорости деформации. Приведенное уравнение достаточно точно описывает кривую $\sigma_i(\dot{\epsilon}_i)$, имеющую в двойных логарифмических координатах характерную S-образную форму и называемую кривой сверхпластичности (рис. 3.55).

Склонность материала к вязкому течению оценивается показателем скоростного упрочнения m_v , который для сверхпластичных материалов имеет значения выше 0,3, приближаясь в отдельных случаях к единице.

Анализируя особенности вязкого поведения сверхпластичных материалов, легко показать, что именно оно создает предпосылки для рационального использования сверхпластичности в процессах обработки металлов давлением (ОМД). Так, например, из приведенной формулы следует, что путем уменьшения скорости деформации сверхпластичного материала можно существенно снизить рабочее давление, усилие деформирования и, соответственно, работу деформации; при этом степень влияния скорости деформации на энергосиловые параметры процесса тем больше, чем больше коэффициент m_v , т.е. чем сильнее проявляется эффект сверхпластичности.

Из той же формулы следует, что течение сверхпластичного материала начинается при $\sigma_i \geq \sigma_0$, причем пороговое напряжение σ_0 обычно в 100 - 1000 раз меньше предела текучести σ_s этого материала. Следствием этого является значительное сокращение протяженности зон затрудненной деформации, возникающих у поверхности контакта деформируемой сверхпластичной заготовки с инструментом, по сравнению с заготовкой из пластичного материала, течение которого начинается при условии $\sigma_i = \sigma_s$.

На схемах (рис. 3.56) показан характер изменения протяженности зон затрудненной деформации. Из анализа схем следует, что деформирование заготовки в режиме сверхпластичности способствует уменьшению неравномерности деформации, существенно облегчает затекание металла заготовки в труднозаполняемые полости ручья штампа, например, в углы (рис. 3.57).

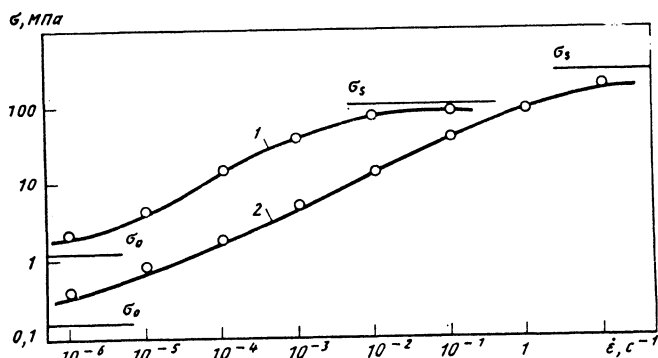


Рис. 3.55. Расчетные кривые $\sigma(\dot{\epsilon})$ для сплавов:

1 - Mg - 6 % Zn - 0,5 % Zr ($\sigma_0 = 1,2$ МПа, $\sigma_s = 100$ МПа, $m_v = 0,62$) и

2 - Zn - 22 % Al ($\sigma_0 = 0,14$ МПа, $\sigma_s = 280$ МПа, $m_v = 0,47$);

точками показаны экспериментальные данные; среднее квадратичное отклонение 5,7 и 10,9 % соответственно

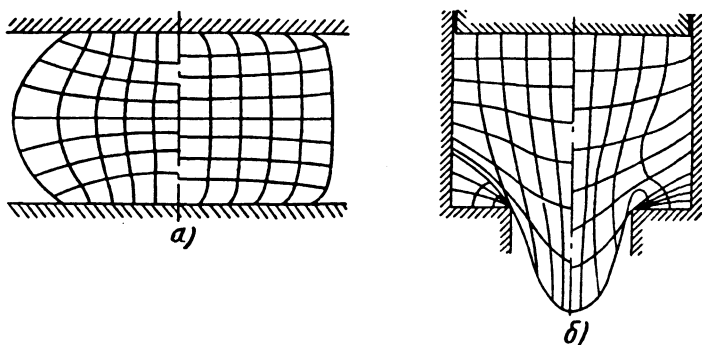


Рис. 3.56. Схемы неравномерности деформации (искажения координатной сети) при осадке (а) и выдавливании (б) (слева - деформирование пластичного материала, справа - сверхпластичного)

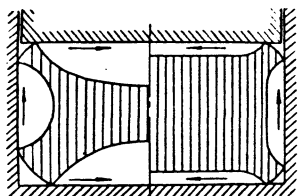


Рис. 3.57. Заполнение углов закрытого штампа (не заштрихованы зоны затрудненной деформации)

Наконец, еще одно следствие вязкого характера течения сверхпластичных материалов заключается, как известно, в повышении устойчивости деформации против локализации в условиях линейного и плоского растяжения, что объясняется влиянием скоростного упрочнения, которое проявляется тем сильнее, чем больше m_v .

Сверхпластическое состояние проявляется в определенных условиях, главными среди которых являются структурное состояние деформируемого материала, температура и скорость деформации.

По структурному признаку принято различать две разновидности сверхпластичности: сверхпластичность, проявляющуюся у металлов и керамических материалов с ультрамелким зерном (0,2 - 10 мкм), и сверхпластичность полиморфных металлов, проявляющуюся при деформировании их в процессе фазовых превращений, при этом исходный размер зерен не имеет значения.

Вторая разновидность сверхпластичности пока не нашла практического применения, поэтому в дальнейшем будет рассматриваться только сверхпластичность материалов с ультрамелким зерном, называемая структурной. Чем меньше средний размер зерен, тем сильнее проявляется эффект сверхпластичности. Температурный интервал структурной сверхпластичности находится в пределах от темпе-

ратуры начала рекристаллизации ($0,4 T_{пл}$) до температуры собирательной рекристаллизации. Оптимальный интервал скоростей СПД для большинства материалов ($10^{-5} - 10^{-2} \text{ с}^{-1}$) находится в промежутке между скоростями высокотемпературной ползучести и скоростями, соответствующими традиционным процессам ОМД.

При переходе от растяжения к сжатию, более характерному для процессов объемной штамповки, напряжение течения заметно увеличивается, а область СПД смещается в сторону более высоких скоростей деформации, приближающихся к скоростному диапазону серийных гидравлических прессов.

В табл. 3.22 приведены характеристики некоторых промышленных сплавов в сверхпластичном состоянии, которые получены при испытании этих сплавов на растяжение [21, 35, 47].

Наиболее перспективны из нетрадиционных процессов обработки давлением сверхпластичных материалов являются процессы газостатической формовки листовых заготовок (см. п. 9.4), термоупругой штамповки тонкостенных оболочек с оребрением (см. п. 4.3) и объемной штамповки изделий сложной формы многоканальным выдавливанием в закрытые полости (твердофазное литье).

Особенности вязкого течения сверхпластичных материалов позволяют также расширить возможности и повысить эффективность точной изотермической штамповки деталей сложной формы, добиваясь при этом снижения до минимума отходов металла, уменьшения усилия штамповки, затрат энергии на процесс деформации, снижения трудоемкости производства, повышения качества продукции.

Под *точной штамповкой* принято понимать процесс получения деформированием в штампе детали без припуска на механическую обработку по всей поверхности за исключением той ее части, по которой данная деталь

3.22. Характеристики некоторых сплавов в состоянии сверхпластичности

Основа сплава	Марка сплава	Средний размер зерен, мкм	$T_{сп}$, °C	$\dot{\epsilon}$, с ⁻¹	σ , МПа	m_v	δ_{max} , %
Al	АЦ5К5	2,2	550	$1,0 \cdot 10^{-2}$	4,0	0,60	1000
	В96Ц	5,0	465	$1,0 \cdot 10^{-3}$	5,0	0,60	850
	1420	5,5	450	$4,0 \cdot 10^{-4}$	5,0	0,55	700
Fe	03Х26Н6Т	2,5	950	$1,0 \cdot 10^{-3}$	25,0	0,40	600
	12Х18Н10Т	2,0	780	$4,0 \cdot 10^{-3}$	80,0	0,50	280
Ni	ЖС6КП	5,5	1100	$1,7 \cdot 10^{-3}$	5,0	0,50	650
	ЖС6К	7,5	1125	$5,0 \cdot 10^{-3}$	5,0	0,40	420
Ti	BT3-1	1,2	870	$3,0 \cdot 10^{-3}$	5,0	0,52	2000
	BT-6с	1,5	900	$1,0 \cdot 10^{-3}$	10,0	0,52	1800
	BT-9	2,0	950	$2,7 \cdot 10^{-3}$	29,0	0,60	1800
	BT-14	1,2	870	$5,0 \cdot 10^{-3}$	5,0	0,70	2000
ZrO ₂	Y-TZP	0,3	1150	$8,3 \cdot 10^{-5}$	9,0	0,50	800

Примечания: 1. $T_{сп}$ и $\dot{\epsilon}$ - соответственно температура и скорость сверхпластической деформации, σ - напряжение течения; δ_{max} - предельное относительное удлинение при испытании на растяжение.

2. ZrO₂ - двуокись циркония, стабилизированная окисью натрия; Y-TZP - конструкционный керамика.

стыкуется с другими деталями при сборке. Таким образом, сверхпластичность в этом случае наиболее целесообразно использовать при штамповке тонкостенных деталей сложной формы с развитой поверхностью. При штамповке поковок малых и средних размеров, изготовление которых не лимитировано мощностью имеющихся прессов, эффект от использования сверхпластичности связан, главным образом, со снижением отходов металла, уменьшением объема и трудоемкости обработки резанием, повышением качества деталей. Этот эффект тем значительнее, чем дороже обрабатываемый сплав и чем он менее пластичен.

Однако наибольший эффект от использования сверхпластичности проявляется при штамповке крупногабаритных изделий сложной формы с развитой поверхностью, особенно если их штампуют из труднодеформируемых материалов, обладающих повышенным сопротивлением деформации. В этом случае использование обычной горячей штамповки бывает ограничено мощностью наличного прессового оборудования или стойкостью штампового инструмента. Применение же режимов сверхпластичности позволяет решить

эти задачи, причем появляется возможность увеличить в пределах номинального усилия пресса максимально допустимые размеры штампуемой детали или перевести штамповку деталей с мощных (часто, уникальных) прессов на прессы серийные с меньшим номинальным усилием. Например, крупногабаритную тонкостенную панель с лучевым оребрением (рис. 3.58), штампуемую в обычных условиях на прессах усилием 500 - 750 МН, в режиме сверхпластичности удалось отштамповать на прессе 150 МН, причем усилие в конце штамповки не превышало 120 МН.

Вместе с тем преимущества, связанные с использованием сверхпластичности в процессах обработки металлов давлением, достигаются за счет существенного усложнения технологии, обусловленного необходимостью подготовки структуры исходных заготовок, регламентации температурного и скоростного режимов деформации. Поэтому для определения целесообразности использования эффекта сверхпластичности в процессах металлообработки необходимо провести предварительный технико-экономический анализ, позволяющий оценить соотношения затрат на усложнение технологического процесса и достигаемого при

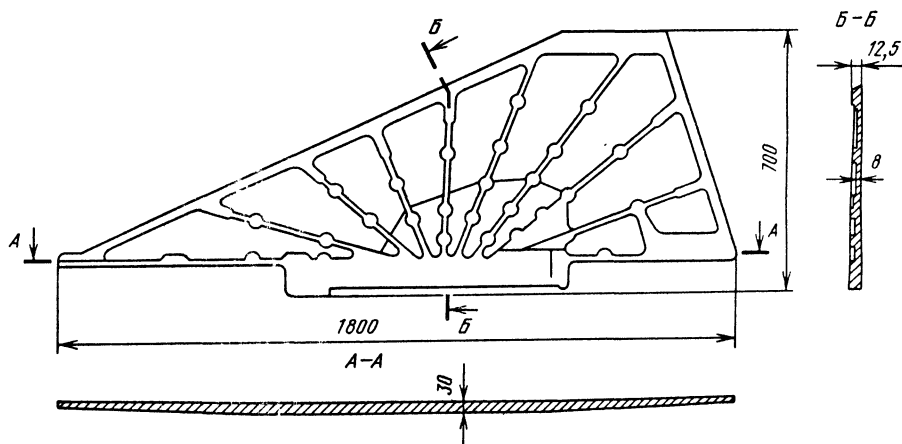


Рис. 3.58. Крупногабаритная панель с лучевым оребрением, отштампованная из магниевого сплава МА2-1 в режиме сверхпластичности

этом улучшения материальных и стоимостных показателей эффективности [49].

При решении вопроса о целесообразности подготовки ультрамелкозернистой структуры исходного полуфабриката (сложность и стоимость этого процесса возрастает пропорционально степени измельчения зерен [48]) следует прежде всего попытаться решить конкретную технологическую задачу (снижение усилия, повышением КИМ и т.д.), используя деформирование полуфабриката с неподготовленной структурой в режиме сверхпластичности, а точнее вязкое поведение деформируемого сплава в той степени, которую он способен показать в состоянии поставки. Иными словами, сплав деформируют при таком сочетании температуры и скорости деформирования, при котором максимален показатель m_v .

При $m_v = 0,25 + 0,3$ для снижения необходимого давления или усилия деформации в 2 - 3 раза достаточно рационализация температурно-скоростного режима деформирования, не вводя трудоемкую операцию подготовки структуры. Подготовка ультрамелкозернистой структуры заготовок с последующим деформированием, как принято называть, в состоянии сверхпластичности, т.е. при оптимальных температурно-скоростных условиях ($m_v \rightarrow \max$), необходима лишь для процессов, целиком основанных на эффекте сверхпластичности, таких, как бесфильтренное волочение, сверхпластическая формовка полых изделий из листовой заготовки и т.п.

Средством для регламентации температурного режима деформации являются изотермические блоки [20], предназначенные для нагрева деформирующего инструмента до за-

данной температуры и поддержания ее постоянной в период работы штамповочного агрегата. Изотермический блок представляет собой сложное и дорогое устройство, в состав которого входит аппаратура для контроля и регулирования температуры штампа. Но в ряде случаев, особенно при штамповке крупногабаритных деталей из легких сплавов, условия деформации, близкие к изотермическим, можно создать и без изотермического блока, предварительно нагревая штампы до необходимой температуры и используя аккумулированную в массивных штампах теплоту для штамповки в течение некоторого периода времени, определяемого скоростью остывания штампов, после чего комплект штампов можно заменить на нагретый.

Регламентация скоростного режима деформации связана с выбором оборудования для процессов СПД. Пониженная скорость деформации, необходимая для обеспечения СПД, является серьезным препятствием для практического использования сверхпластичности в процессах обработки металлов давлением, в частности, при горячей объемной штамповке, так как прямым следствием этого является снижение производительности штамповки и необходимость реконструкции привода гидравлического пресса.

Однако опыт освоения этих процессов в производственных условиях показывает, что режим СПД при объемной штамповке целесообразно использовать лишь на заключительной стадии процесса - стадии заполнения наиболее труднозаполняемых элементов ручья штампа (углов, узких глубоких полостей и т.п.), для осуществления которой требуется максимальное усилие штамповки при стандартной скорости рабочего хода пресса. На этой стадии требуемое снижение скорости

деформирования, не реконструируя привод пресса, можно обеспечить путем использования режима *крип-штамповки* (выдержка заготовки на заключительной стадии штамповки под постоянным давлением) либо режима периодических нажатий. При этом в связи с тем, что эта стадия составляет лишь малую часть всего рабочего хода, снижение в ее пределах скорости деформации до уровня режима СПД не оказывает существенного влияния на производительность процесса штамповки. Однако режим *крип-штамповки* отрицательно сказывается на стойкости уплотнений рабочих цилиндров гидравлических прессов. Поэтому более радикальный путь решения данной проблемы - оснащение гидравлических прессов, предназначенных для процессов штамповки в режиме СПД, программными регуляторами скорости рабочего хода, которые должны обеспечить рациональный двухстадийный скоростной режим штамповки: первая стадия осуществляется при стандартной скорости рабочего хода пресса, вторая (доштамповка) - при оптимальной скорости СПД. Программа работы регулятора скорости базируется на детальном изучении кинематики течения металла в штампе и оптимизации этого процесса по энергосиловым или кинематическим параметрам.

Для процессов СПД в подавляющем большинстве случаев используются серийные гидравлические прессы универсального назначения. Вместе с тем, принимая во внимание описанные выше особенности СПД и средства обеспечения режимов СПД, целесообразно создавать для этих целей специализированные прессы, которые наряду с обеспечением их программными регуляторами скорости должны отличаться от универсальных увеличенными размерами рабочего пространства для размещения изотермического блока. Использование в этих случаях универсальных прессов приводит, как правило, к существенной их недогрузке, так как размещение в рабочем пространстве такого пресса изотермического блока в 1,5 - 2 раза сокращает размеры штампов и, соответственно, штампуемых деталей, а использование режимов СПД позволяет к тому же в несколько раз уменьшить необходимое для штамповки давление. В результате этого рабочее пространство серийного гидравлического пресса не позволяет штамповать детали таких размеров, которые в режиме СПД соответствуют возможностям пресса по его номинальному усилию.

Проведенный анализ позволяет в общих чертах определить перспективные области использования нетрадиционных процессов СПД и изотермической штамповки с использованием эффекта сверхпластичности. К ним прежде всего относятся деформирование малопластичных и труднодеформируемых спла-

вов, формовка и штамповка крупногабаритных тонкостенных изделий сложной формы с развитой поверхностью и глубокими полостями, при этом для особо сложных изделий целесообразно использовать комбинированные процессы, например, формовку с диффузионной сваркой. Из этого с достаточной очевидностью следует, что использование СПД, по крайней мере, при современном уровне ее развития для замены существующих высокопроизводительных процессов обработки давлением достаточно пластичных сплавов, особенно в условиях крупносерийного и массового производства нецелесообразно. Незначительный технологический эффект в данном случае не окупит существенные дополнительные затраты на реализацию процесса СПД.

Широкие возможности процессов СПД для решения технологических задач целесообразно учитывать на стадиях конструирования и проработки нового изделия на технологичность. Как показывает зарубежный опыт [42], такой подход создает условия для качественного скачка в повышении эксплуатационных характеристик многих перспективных изделий и эффективности их производства.

3.7. ОТДЕЛОЧНЫЕ ОПЕРАЦИИ В КУЗНЕЧНО-ШТАМПОВОЧНОМ ПРОИЗВОДСТВЕ

3.7.1. Обрезка облоя и пробивка перемычек. К числу основных технологических отходов кузнечно-штамповочного производства относятся облой и перемычки сквозных отверстий поковок. В большинстве случаев облой и перемычки удаляются соответственно обрезкой и пробивкой в сборных штампах на обрезных кривошипных прессах (реже для этих целей применяют гидравлические и эксцентриковые прессы). Облой особо крупных изделий удаляют также обрезкой на ленточных пилах или (реже) на фрезерных автоматах. Кроме того, малый облой относительно простых по конфигурации изделий удаляют вместе с припусками при чистой механической обработке, что обеспечивает общее снижение трудоемкости и затрат на инструмент.

Обрезку облоя и пробивку перемычек в штампах проводят в различных температурных условиях в зависимости от технологичности материала изделия, его габаритов и толщины облоя. Рассматриваемые отделочные операции применительно к изделиям из сплавов на основе меди, большинства сплавов на основе алюминия и сталей с содержанием углерода до 45% выполняются в холодном состоянии. В этом случае обрезные прессы целесообразно использовать на отдельном участке цеха (это обеспечивает более высокую загруженность прессов). В остальных случаях обрезку облоя в штампах проводят при повышенных температурах.

Горячая обрезка облоя на прессах (сопротивление срезу для указанных материалов ниже, чем при холодной обрезке, в 3 - 6 раз) проводится, как правило, на "остаточном тепле", т.е. непосредственно после проведения штамповки в окончательном (в ряде случаев и после предварительной штамповки) ручьев; при этом обрезные прессы включают в состав штамповочных агрегатов.

В отдельных случаях при изготовлении изделий из нетехнологичных материалов с узким температурным интервалом обработки необходимо выполнять дополнительный подогрев перед горячей обрезкой. Удаление перемычек проводят также в горячем и холодном состояниях, однако из-за большой толщины перемычек горячую пробивку применяют чаще, чем горячую обрезку облоя.

Потребное усилие P МН обрезки или пробивки рассчитывают по формуле

$$P = (1,5 + 1,8) 10^{-6} S t \sigma_B,$$

где S - периметр среза, мм; t - действительная толщина среза облоя или перемычки, мм; σ_B - предел прочности материала изделия в соответствующих температурных условиях проведения операции, МПа.

Расчетные данные используют непосредственно для выбора типоразмера прессы только в случаях, когда в цехе предусматривается соответствующий специализированный участок. В остальных случаях, т.е. при включении обрезных прессов в состав штамповочных агрегатов, пользуются, в основном, геометрическими параметрами. Соотношения силовых характеристик обрезного прессы и основного штамповочного оборудования, установленные статистически, учитываются, например, для прессовых штамповочных агрегатов, они составляют 0,07 - 0,1 (соотношение усилия обрезного прессы и массы падающих частей штамповочного молота 0,7 - 1,0).

Штампы для обрезки и пробивки - это сборные конструкции оснастки, состоящие из рабочих (пуансон и матрица), монтажных (верхняя плита или державка, нижняя плита или башмак, или матрицедержатель), направляющих (колонки, втулки), удаляющих (съемники) и крепежных (винты, болты, захваты, прижимы или клеммы, штифты, клинья, планки и др.) деталей.

Штампы, предназначенные для выполнения одной из отделочных операций, называют простыми (рис. 3.59). При обрезке режущую кромку имеет матрица (пуансон является подвижной рабочей деталью и выполняет роль толкателя), при пробивке - пуансон (матрица выполняет роль опоры). Если облой расположен вблизи одного из торцов изделия, режущие кромки должны иметь и матрица, и пуансон. При обрезке облоя поковку устанавливают в штамп (она опирается мостиком облоя на лицевую поверхность матрицы), после включения прессы пуансон, закрепленный на ползуне кривошипного прессы (или на рабочей траверсе гидравлического прессы), перемещается вниз, оказывает силовое воздействие на поковку, благодаря реактивному усилию среза рабочей кромкой матрицы облой отделяется от поковки, которая поступает в провальную полость матрицы.

При пробивке перемычки сквозной полости поковка устанавливается в гнездо матрицы, подвижный пуансон осуществляет пробивку, отделенная от поковки перемычка (выдра) поступает в провальную полость, поковка, как правило, "садится" на пуансон и отделяется от него съемником во время обратного хода прессы (и пуансона).

Все детали штампов, кроме рабочих - пуансонов и матриц, нормализованы. Конструктивные модификации и параметры нормализованных деталей штампов подробно рассматриваются в [23]. Нижние плиты бывают высокие и низкие. Высокие плиты имеют глухую установочную часть (плитовину), изделие

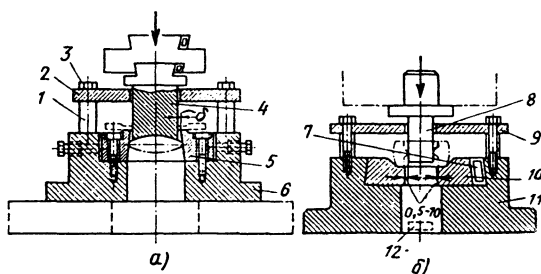


Рис. 3.59. Простые обрезной (а) и пробивной (б) штампы:

1 - распорная втулка; 2 и 9 - съемники (облоя в обрезном, изделия в пробивном); 3 - винт; 4 и 8 - пуансоны; 5 и 10 - матрицы; 6 и 11 - башмаки; 7 - клин; 12 - выдра (удаленная перемычка)

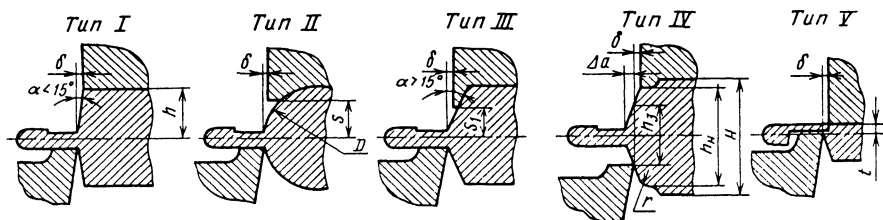


Рис. 3.60. Схемы обрезки облоя

в этом случае извлекается через окно. Высота падения изделия после обрезки облоя невелика, это исключает возможность повреждений изделий после горячей обрезки, особенно изделий сложных конфигураций с тонкими элементами (ребра, бурты, выступы и др.). Низкие плиты имеют сквозную провальную полость, поковка после обрезки облоя проходит провальную полость матрицы, нижней плиты штампа, стола пресса и попадает на конвейер в приямке пресса. В зависимости от способа крепления матриц нижние плиты имеют два вида конструкций верхней части: при клиновом креплении эта часть полуоткрыта (отсутствуют передняя и задняя стенки); при точной обрезке, когда применяются лицевые крепежные и боковые упорные регулировочные винты, коробчатая верхняя часть башмака замкнута по контуру установочной полости (под матрицу).

В мелкосерийном производстве, а также при обрезке облоя поковок относительно большой высоты применяют штампы без направляющих колонок, в остальных случаях - штампы с колонками (две - четыре колонки).

Наиболее часто используют конструкции с двумя задними колонками, реже - с двумя колонками по диагонали, еще реже - штампы с четырьмя и тремя колонками.

Крепление хвостовиков пуансонов к верхним плитам (державкам) осуществляют клином или винтами (лицевыми через фланец снизу либо тыльными сверху). Существуют другие, редко употребляемые в практике виды крепления пуансонов [23].

Для нормальной работы обрезного штампа между стенками полости матрицы и боковыми стенками рабочей части пуансона предусматривается зазор. Контур полости матрицы на участке рабочей режущей кромки выполняется в соответствии с контуром поковки (по поверхности разъема основного, т.е. формообразующего штампа), поэтому зазор определенной величины делается за счет размера пуансона. Размер полости матрицы равен сумме соответствующего номинального размера поковки и плюсового допуска на этот размер. Иногда в эту сумму включают и допустимый остаток облоя, равный 2 - 6 мм. При завышенном зазоре в него затягивается металл

(особенно при горячей обрезке), в результате интенсифицируется изнашивание рабочих деталей штампа, возникает необходимость во введении в технологический процесс дополнительной операции - зачистки заусенца. Недостаточный зазор затрудняет наладку штампа, может привести к срезу части поковки (особенно при малых штамповочных уклонах), а также ускоряет процесс изнашивания штампа.

Величина зазора пуансон - матрица определяется геометрическими факторами - формой и "горизонтальными" размерами поковки. Для обрезки облоя (рис. 3.60) поковок с углом наклона боковых стенок $\angle 15^\circ$ (тип I) применяют пуансоны с плоской рабочей поверхностью, а при обработке поковок с круговыми или близкими к ним по форме сечениями (тип II) - пуансоны с частично охватывающей рабочей поверхностью. Высота зоны вне охвата пуансоном

$$S = 0,2 D + 1 \text{ мм.}$$

Величина δ для схем типов I и II определяется по табл. 3.22.

3.22. Зазоры δ пуансон - матрица при обрезке облоя
Размеры, мм (см. рис. 3.61)

h	Тип I			Тип II	
	δ при $\alpha,^\circ$			D	δ
3	5	7-15			
До 5	0,3	0,4	0,5	До 20	0,3
5 - 10	0,5	0,6	1,0	Св. 20 до 30	0,5
10 - 19	0,8	1,0	1,5	Св. 30 до 48	0,8
19 - 24	1,0	1,5	2,0	Св. 48 до 59	1,0
24 - 30	1,2	2,0	2,5	Св. 59 до 70	1,2
Св. 30	1,5	2,4	3,0	Св. 70	1,5

Если угол наклона боковых стенок поковки больше 15° (тип III), $\delta = 0,3$ мм вне зависимости от h , а высота неохватываемой пуансоном зоны

$$s_1 = \frac{2 + \delta}{\text{tg } \alpha},$$

при этом должно соблюдаться условие $s_1 \leq 0,5h$.

При обрезке облоя с зачисткой (тип IV)

$$\delta = h \text{tg } \alpha + (0,8 + 1,0)r - (0,1 + 0,2)h_{\text{II}} \text{tg } \alpha.$$

Высота зачищаемой зоны $h_3 = (0,2 + 0,4)h_{\text{II}}$.

При наличии режущих кромок на обеих рабочих деталях штампа (тип V)

$$\delta = Kt,$$

где t - толщина среза, K - коэффициент, равный $0,08 - 0,1$ при обрезке облоя поковок из сталей, титановых и алюминиевых сплавов и $0,04 - 0,06$ при обрезке поковок из латуни, меди, магниевых сплавов, а также из алюминия и сплавов на его основе с малой и средней прочностью.

Матрицы обрезных штампов имеют разнообразные конструктивные исполнения. В большинстве случаев в верхней части полости матрицы предусматривают так называемый калибрующий поясок - участок с вертикальными стенками полости, высотой $5 - 12$ мм ($1,0 - 1,5$ толщины мостика облоя), ниже его расположена распушка полости с наклонными стенками (5°). Наличие калибрующего пояска повышает срок службы матрицы (при износе режущей кромки проводятся перешлифовки без изменения проходного сечения полости матрицы). При полном износе этого участка проводят капитальный ремонт матрицы (смягчающая термическая обработка, наплавка и полный цикл обработки этого участка - как при изготовлении матрицы). При обрезке облоя поковок из особо прочных сплавов целесообразно применять матрицы с твердосплавными секциями в рабочей части.

В верхней части матрица имеет ступеньку, высота которой равна $8 - 20$ мм (предпочтительная высота ее $10 - 15$ мм); ширина этой ступеньки близка к ширине облойного мостика. Такое конструктивное исполнение облегчает установку поковки с облоем в обрезной штамп. Если масса поковки превышает 30 кг, ступенька на матрице не делается. В тех случаях, когда поковка имеет клещевину, а также после штамповки с поворотом или многоступенчатой штамповки, в передней части матрицы (или ступеньке матрицы) предусматривают соответствующие выемки. Форма и размеры выемки должны обеспечивать свободное размещение клещевины или "соседней" поковки с зазором $5 - 8$ мм.

Обрезные матрицы делают цельными или секционными (рис. 3.61). Секционные применяют для повышения общей стойкости (путем более частой замены не всей матрицы, а только той части, которая наиболее сильно изнашивается), а также для упрощения изготовления матрицы. Для обеспечения регулирования положения секций (три и более) матриц для обрезки облоя поковок сложных конфигураций предусматривают их крепление к нижней плите лицевыми винтами через овальные отверстия. Большие оси этих отверстий совпадают по направлению с регулировочными смещениями секций. Двухсекционные матрицы можно крепить в нижней плите клином, при этом секции матрицы взаимно фиксируются с помощью штифта.

При определении параметров "вертикальной" наладки устанавливают высоту пуансона, исходя из высоты штампового пространства обрезного пресса,

$$H_{\text{II п.з}} = H_{\text{ш max}} - a + (15 + 20 \text{ мм}),$$

где $H_{\text{ш max}}$ - наибольшее расстояние между столом пресса и ползуном в его нижнем положении; a - величина регулирования этого расстояния.

В обрезных штампах при необходимости применяют подкладные плиты толщиной h_1 , тогда закрытая высота штампа $H_{\text{ш.з}} = H_{\text{II п.з}} - h_1$. Высота пуансона определяется

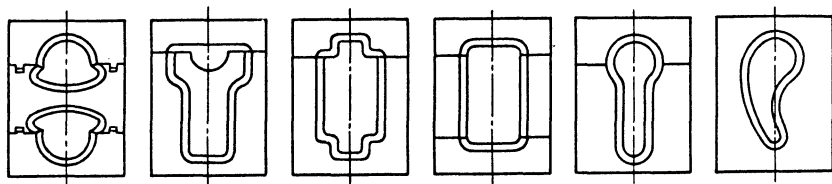


Рис. 3.61. Схемы секционных матриц

следующим образом:

$$H_{\Pi} = H_{ш.з} - (H_{\Pi} + H_{\text{м}} + H_{\text{д}}) + e - h_{\Pi},$$

где H_{Π} - расстояние от опорной плоскости нижней плиты до плоскости установки матрицы; $H_{\text{м}}$ - высота матрицы; $H_{\text{д}}$ - высота державки; h_{Π} - размер поковки от поверхности прилегания ее к пуансону до плоскости разреза; e - величина сдвига поковки при обрезке, равная трем-пяти толщинам обрезаемого облоя.

В ряде случаев применяют упрощенные обрезные штампы для горячей обрезки поковок из материалов с низкой прочностью, при этом используется плита с прорезями, к которой прихватами крепится матрица с нижними боковыми приливами. В этом случае режущая грань матрицы выполняется не вертикальной, а с обратным уклоном, равным $3^{\circ}30'$, ее высота 12 - 16 мм, а ниже с уступом 3 мм и уклоном 15 - 25° (иногда без уклона) выполняется провальная полость.

Обрезные штампы по мере необходимости оснащаются съемниками (рис. 3.62). При обрезке облоя поковок высотой 100 мм и более пуансон не входит в полость матрицы, и съемник, как правило, не нужен; при меньшей высоте поковок обрезные штампы оснащаются съемниками, если зазор пуансон - матрица не превышает 0,5 мм при холодной и 1,0 мм - при горячей обрезке, а тип съемника определяется формой, размерами поковки и темпера-

турными условиями операции.

Наиболее универсальным, надежным и потому самым распространенным является пластинчатый жесткий съемник на распорных втулках (тип I). Его пластина толщиной 15 - 25 мм имеет отверстие для прохода пуансона с зазором 1,5 - 2,5 мм на сторону. Распорные втулки (трубки) устанавливаются не ближе 10 - 15 мм от наружного контура облоя. Нижняя плоскость пластины располагается над матрицей на расстоянии, превышающем высоту поковки на 5 - 10 мм. Съемник лапы (см. рис. 3.62, тип II) применяют при обрезке облоя крупных (соразмерных по длине и ширине) поковок. При холодной обрезке облоя мелких поковок применяют съемник-втулку (одно или несколько резиновых колец). Этот съемник (см. тип III, рис. 3.62) устанавливается на пуансоне. Пластинчатый съемник на пружинах (см. тип IV, рис. 3.62) используют при обрезке облоя поковок большой высоты, чтобы обеспечить возможность уменьшения высоты пуансона. Пластина не доходит до лицевой поверхности матрицы, это расстояние (в конце рабочего хода пресса) примерно соответствует трем толщинам облоя.

Если съемник на пружинах не вписывается в закрытую высоту штампа или если облой поковки подвергается короблению, используют подвесной подвижный съемник-прижим (см. тип V, рис. 3.62). При обрезке облоя крупных круглых в плане поковок иногда применяют ручной съем облоя, для облегчения съема на задней части боковой поверхности пуансона предусматривается эксцентрическая выточка (см. тип VI, рис. 3.62).

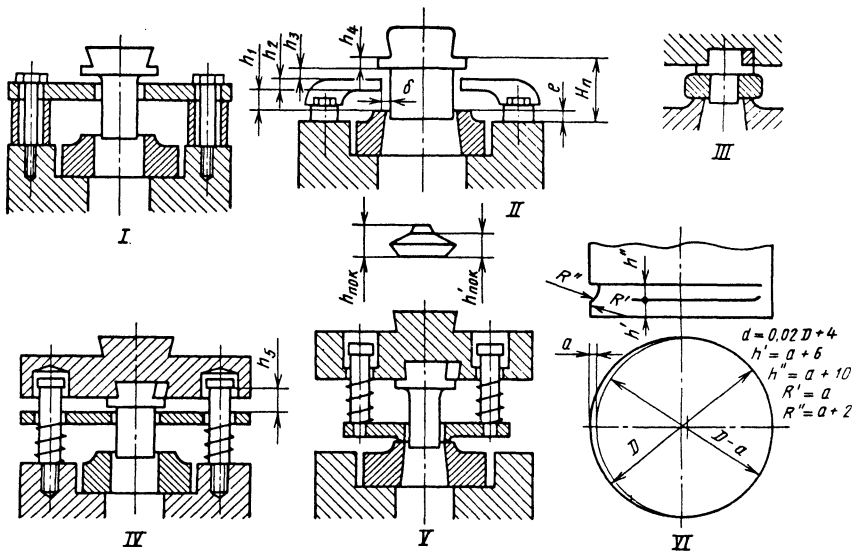


Рис. 3.62. Схемы обрезных штампов со съемниками облоя

В простых пробивных штампах применяют, как правило, те же нормализованные детали, что и в обрезных. Режущий контур пуансона соответствует контуру пробиваемого отверстия. Эти штампы всегда оснащаются жестким пластинчатым съемником. Матрица пробивного штампа имеет гнездо (установочную полость), как показано на рис. 3.59. Провальную полость матрицы выполняют с вертикальными стенками, горизонтальные размеры этой полости на 1 - 2 мм больше соответствующих размеров поковки.

Зазор пуансон - матрица δ (за счет размеров матрицы) зависит от температуры, при которой выполняют операцию, прочности и твердости материала поковки, а также от толщины пробиваемой перемычки. При $\delta \geq 1,5$ мм на сторону применяют обычно штампы без направляющих колонок, при $\delta < 1,5$ мм применение в конструкции колонок обязательно. При необходимости пробивки двух и более отверстий иногда применяют штампы с несколькими пробивными пуансонами и соответственно многополостные матрицы.

Во многих случаях технологический процесс предусматривает две (иногда - три) отделочные операции, выполняемые в штампах (обрезка и пробивка, обрезка и правка, обрезка и гибка, пробивка и правка, пробивка и

гибка). Повышают производительность на отделочной стадии путем применения последовательных (рис. 3.63) и особенно совмещенных штампов (рис. 3.64 и 3.65). В совмещенных штампах один ход пресса обеспечивает выполнение двух (иногда - трех) отделочных операций. Принципиальной особенностью совмещенных (комбинированных) штампов является наличие рабочей детали, выполняющей две функции. Более распространены совмещенные штампы с нижним пробивным пуансоном в верхней подвижной пробивной матрице (она же обрезной пуансон). Штампы с верхней (и поэтому перевернутой) обрезной матрицей и неподвижным нижним обрезным пуансоном (он же пробивная матрица) применяются для поковок с отверстиями менее 60 мм. Совмещенные штампы сложны в изготовлении и наладке, поэтому целесообразность их применения определяется путем конкретных экономических расчетов.

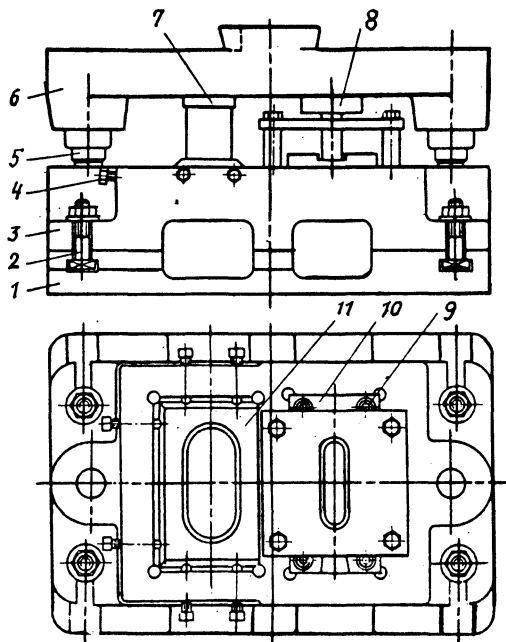


Рис. 3.63. Штампы для последовательных операций обрезки облова и пробивки перемычек полостей поковки:

- 1 - стол пресса; 2 - болты; 3 и 6 - башмаки;
- 4 и 9 - винты; 5 - направляющие колонки;
- 7 и 8 - пуансоны; 10 и 11 - матрицы

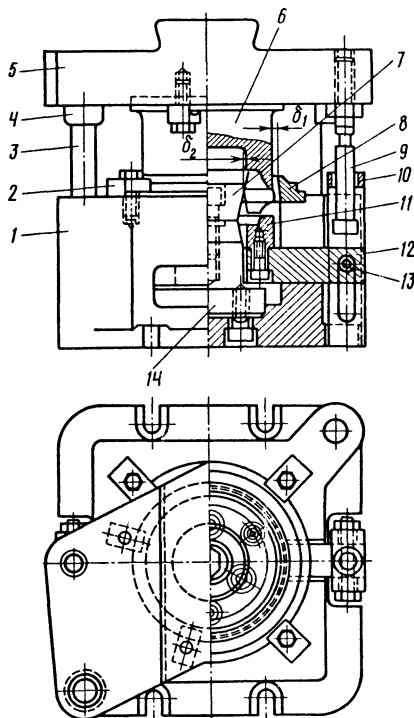


Рис. 3.64. Совмещенный штамп для обрезки и пробивки:

- 1 и 5 - нижний и верхний башмаки; 2 - прихват;
- 3 - колонка; 4 - втулка; 6 - обрезной пуансон - подвижная верхняя пробивная матрица;
- 7 и 14 - рабочая головка (пробиивник) и основание нижнего неподвижного пробивного пуансона;
- 8 - обрезная матрица; 9 - тяга; 10 - скоба;
- 11 - выталкиватель; 12 - коромысло (планка размещается в вырезе нижнего башмака); 13 - винт

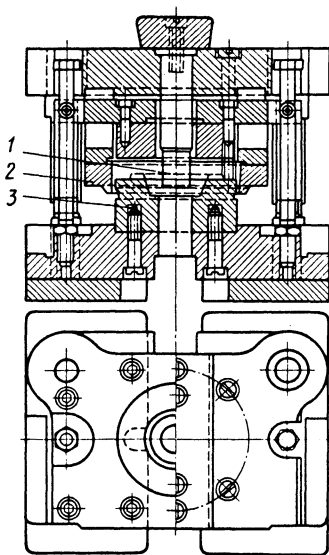


Рис. 3.65. Совмещенный штамп

для обрезки и пробивки мелких поковок:

1 - пробивной пуансон; 2 - подвижная верхняя
обрезная матрица; 3 - неподвижная прошивная
матрица (она же нижний обрезной пуансон)

3.7.2. Зачистка заусенцев и дефектных участков. Удаление дефектов на поверхности исходных заготовок и промежуточных деформированных полуфабрикатов проводится с целью предупреждения брака поковок, который может возникнуть при штамповке заготовки с дефектом; на поверхности штампованных или кованых поковок - с целью контроля глубины залегания дефекта и отбраковки на стадии контроля поковок, глубина дефектов на поверхности которых превышает допустимую величину.

Основные способы удаления дефектов: зачистка абразивным инструментом, вырубка пневматическими зубилами и газопламенная зачистка. Способ удаления дефектов должен быть оговорен в технических условиях на чертеже поковки.

Зачистка абразивным инструментом - наиболее широко применяемый способ удаления поверхностных дефектов на штампованных поковках. Поковки относительно небольшой массы (до 20 кг) зачищаются на стационарных обдирочно-шлифовальных станках, более крупные поковки - на подвесных станках. Поковки любых габаритов зачищаются с помощью ручных шлифовальных машин с электрическим приводом (как правило, с гибким валом) или пневматическим приводом с гибким шлангом.

Шлифовальные круги изготавливаются из электрокорунда нормального или карборунда на бакелитовой или керамической связке. Круги для зачистки должны быть крупно-

зернистыми, средней и повышенной твердости. Форма кругов плоская прямого профиля. Диаметр шлифовальных кругов до 600 мм, окружная скорость при зачистке до 60 м/с.

При зачистке дефектов ручными шлифовальными машинами применяют абразивные круги диаметром до 200 мм и шлифовальные головки разнообразной формы, состоящие из собственно абразивной головки и вставленного в нее и посаженного на клей стержня для крепления в патроне машины. Диаметр цилиндрических шлифовальных головок до 40 мм, окружная скорость при зачистке до 50 м/с. При использовании головок малого диаметра для сохранения высокой скорости зачистки предпочтительнее использовать высокооборотные машинки с пневматическим приводом.

Зачистку абразивным инструментом применяют также для удаления торцового заусенца, образующегося на поковках после штамповки в закрытых штампах или выдавливания, а также облоя, остающегося после штамповки в открытых штампах, если остаток облоя после обрезки превышает величину, оговоренную в технических условиях.

Вырубку дефектов пневматическими зубилами на мелких и средних поковках применяют после очистки последних от окалины; для крупных поковок очистка от окалины перед зачисткой не обязательна. Инструмент для зачистки: пневматические молотки и набор зубил. Мелкие и средние поковки перед зачисткой дефектов зажимают тисками, крупные поковки располагают на зачистных столах.

Глубокие дефекты вырубают за несколько проходов. Глубина вырубki за один проход до 2,5 мм. Канавка на поверхности поковки, остающаяся после вырубki, должна быть полой без острых кромок. Желательно, чтобы отношение ширины канавки к ее глубине было не менее пяти [23].

Зубила изготавливаются со стержнем круглого сечения и коническим хвостовиком. Рабочее лезвие может иметь прямую и закрученную форму. Зубила с прямым лезвием служат для вырубki сплошных слоев металла, например при зачистке поковок, поверхность которых поражена мелкими рисками, волосовинами и т.п. Зубила с закрученными лезвиями применяют для вырубki местных дефектов. Угол заголки зубила составляет 55 - 60° (для поковок из низкоуглеродистой стали) и 70 - 75° (для поковок из стали повышенной твердости). Зубила изготавливают из инструментальных легированных сталей типа 4ХС, 6ХС; твердость после термической обработки (закалка в масле и отпуск) составляет 53 + 58 HRC₂ [7].

Средняя скорость вырубki пневматическими зубилами 5 мм/с; время зачистки поковок из высоколегированных сталей в 3 - 4 раза

больше, чем при обработке поковок из низкоуглеродистых сталей.

Газопламенная зачистка применяется для обработки крупных, как правило, кованных поковок. Зачистку проводят с помощью газовой горелки со специальным мундштуком путем оплавления дефектного участка поковки. Зачистке подвергаются как холодные, так и горячие (в процессековки) или подогретые поковки. Зачистка горячих поковок предпочтительнее вследствие меньшего расхода кислорода и ацетиленна на (20 - 40 %), кроме того, она предупреждает возникновение внутренних напряжений в металле под зачищаемым местом. Подогрев перед зачисткой необходим для поковок из высокоуглеродистых и легированных сталей. Поковки из стали с содержанием углерода более 0,25 % после зачистки в холодном состоянии должны подвергаться отжигу при температуре 650 - 750 °С.

Газопламенную зачистку используют для удаления облоя на особо крупных поковках, обрезка которого на прессах не может быть осуществлена из-за отсутствия обрезного оборудования соответствующей мощности.

3.7.3. Правка и калибровка. Эти процессы применяют соответственно для устранения искажений формы поковок и для повышения точности формы и размеров поковок.

П р а в к а. Ее необходимо применять для устранения искажений геометрической формы поковок (изгиба оси, искривлений поверхности, короблений и др.) Искажения поковок могут возникать при неравномерном их охлаждении после штамповки, застревании поковки в ручье и последующем извлечении ее из ручья, при обрезке облоя и пробивке перемычек, термической обработке. Правку проводят, если величина искажений превышает допуск на размеры поковок. Величина допустимой кривизны стальных поковок регламентируется соответствующими стандартами.

Поковки правят в горячем и холодном состояниях.

Горячей правке подвергают крупные и средние поковки относительно простой формы, которые не подвержены значительному короблению при термической обработке, а также поковки из высокоуглеродистых и высоколегированных сталей, недостаточно пластичных в холодном состоянии. Горячую правку проводят после обрезки облоя с одного нагрева. В зависимости от характера производства, массы и конфигурации поковок правку осуществляют одним из следующих способов:

в окончательном штамповочном ручье на том же оборудовании, на котором проводят штамповку поковок; в этом случае уменьшается стойкость штамповочного ручья и производительность штамповки, поэтому правку этим способом используют, как правило, в мелкосерийном производстве;

в правочном штампе на специально выделенном оборудовании (молоте, прессе),

установленном в одной линии со штамповочным; этот способ правки применяют в крупносерийном и массовом производстве для крупных поковок, например коленчатых валов;

на обрезном прессе совместно с обрезкой (в комбинированном штампе) или после нее (в последовательном штампе); этот способ правки широко применяют для средних по массе заготовок осесимметричной формы и с удлиненной осью при небольшом отношении длины к ширине, например шатунов.

Холодная правка является более экономичным и производительным процессом, чем горячая. Ее применяют, в основном, для мелких и средних по массе поковок разнообразной формы. Правку проводят, как правило, после термической обработки поковок и очистки их от окалины. В качестве оборудования для правки используют фрикционные молоты или винтовые прессы, установленные в термическом отделении цеха.

Для крупных поковок удлиненной формы применяют специальные правильные прессы с гидравлическим приводом. Правку проводят не в штампах, а с помощью призм, соблюдая при этом особые меры предосторожности.

Штампы для правки обычно одноручьевые. При холодной правке ручей изготавливают по чертежу поковки, при горячей - по чертежу горячей поковки, предусматривая меньшую усадку (1,0 - 1,3 %), так как поковка при правке имеет пониженную температуру по сравнению с температурой штамповки.

Ручей правочного штампа делают без облойной канавки. Отличие правочного ручья от штамповочного заключается в следующем (рис. 3.66):

горизонтальные размеры превышают соответствующие размеры штамповочного ручья на величину зазора Δ , равного половине верхнего отклонения на размеры A , D и B , указанного в чертеже поковки;

наружные радиусы закруглений в ручье выполняют на 2 мм больше соответствующих радиусов в штамповочном ручье (внутренних радиусов в поковке), т.е. $R = r + 2$ мм;

радиусы перехода стенки ручья к плоскости разъема приблизительно равны $R_1 \approx (0,05 H_1 + 2)$ мм, где H_1 - глубина ручья; для круглых сечений $R_1 \approx (0,05 D + 2)$ мм, где D - диаметр сечения поковки;

При правке на молоте или фрикционном прессе глубина ручья соответствует номинальным размерам поковки, при правке на кривошипном прессе суммарная глубина ручья меньше номинального размера поковки на величину зазора между верхней и нижней половинами штампа (не менее 0,5 мм).

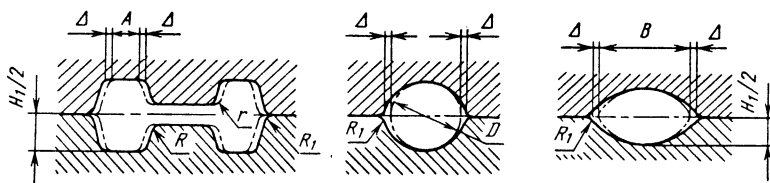


Рис. 3.66. Типовые сечения правочных ручьев

Для упрощения изготовления правочного ручья и облегчения правки рекомендуется:

упрощать контур ручья в плоскости разреза штампа для поволоков со сложным контуром в плане (рис. 3.67, а);

предусматривать зазор вокруг выступов $\Delta = 0,3 + 0,5$ мм (рис. 3.67, б) или делать кольцевую проточку в местах, соответствующих выступам на поковке;

делать контур правочного ручья в плане по возможности открытым со стороны не подвергающихся обжатию поверхностей (рис. 3.67, в).

В остальном при конструировании штампов для правки следует руководствоваться правилами конструирования инструмента для штамповки на соответствующем оборудовании.

Если поковку сложной формы нельзя выправить в одном ручье, в правочном штампе предусматривают второй ручей, а поковку последовательно правят сначала в одном, а затем (после ее кантовки) во втором ручье; при этом ручьи следует располагать так, чтобы их можно было бы использовать одновременно. Такие штампы применяют для поволоков распределительных валов, коленчатых валов, требующих правки в двух плоскостях. Двухру-

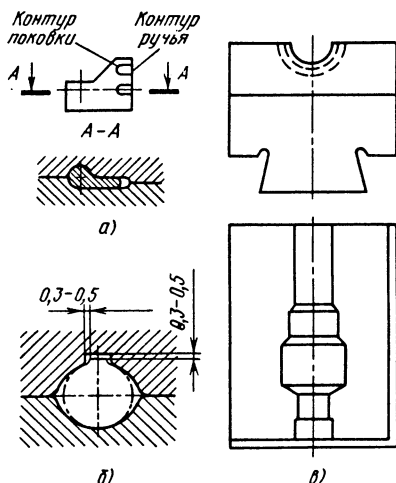


Рис. 3.67. Способы упрощения правочных ручьев:

а - в плоскости разреза штампа;

б - в местах, соответствующих выступам на поковке;

в - освобождение ручья

чевые штампы с одинаковыми ручьями применяют для повышения производительности правки.

К а л и б р о в к а применяется для повышения точности формы и размеров поковки и снижения шероховатости поверхности. В результате часто получают поверхности, не требующие дальнейшей обработки резанием. Калибровка получила распространение главным образом в крупносерийном и массовом производстве.

Различают плоскостную и объемную калибровку. *Плоскостную калибровку* (рис. 3.68, а) применяют для получения точных вертикальных размеров поковки на одном или нескольких участках. В процессе этой операции металл свободно перемещается в горизонтальной плоскости. Калибровку проводят в холодном состоянии на кривошипно-коленчатых прессах, отличающихся повышенной жесткостью, или на гидравлических прессах в штампах с упором.

Объемная калибровка (рис. 3.68, б), применяющаяся для получения более точной формы поволоков с ужесточением размеров не только в вертикальной, но и в горизонтальной плоскости, может сопровождаться вытеканием металла в облой. Точность поволоков после объемной калибровки ниже, чем после плоскостной, поэтому нередко применяют последова-

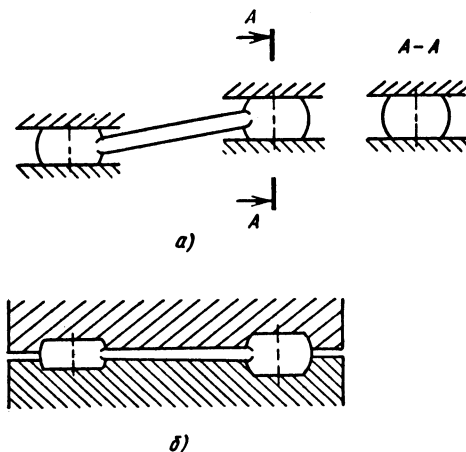


Рис. 3.68. Схема калибровки:

а - плоскостной; б - объемной

тельно оба вида калибровки - сначала объемную, затем плоскостную (комбинированная калибровка).

Объемную калибровку проводят как в холодном, так и в горячем состоянии. Холодную объемную калибровку, как и плоскостную, осуществляют на кривошипно-коленных прессах, горячую - на штамповочных молотах, винтовых и кривошипных прессах после обрезки облоя с использованием теплоты нагрева под штамповку. В этом случае оборудование для калибровки устанавливают непосредственно после штамповочного оборудования и обрезного пресса.

К нагреву перед калибровкой на кривошипно-коленных прессах рекомендуется прибегать только в крайних случаях - при недостаточном усилии пресса или при калибровке поковок из малоуглеродистой стали. Нагревать поковки следует в электропечах сопротивления или в газовых малоокислительных печах. Температура нагрева под калибровку не должна превышать температуры структурных превращений металла: для низкоуглеродистой стали она составляет 700 - 780 °С, для высокоуглеродистой 700 - 750 °С, для жаропрочной и коррозионно-стойкой до 850 °С.

Точность калибровки зависит от точности поковок, подвергаемых калибровке; формы и размеров поковки; прочности металла поковки; контактных условий при калибровке (трения между деформируемым металлом и инструментом и состояния рабочей поверхности калибрующих плиток); степени деформации при калибровке; жесткости калибровочного штампа и применяемого оборудования. Различают плоскостную калибровку обычной точности, при которой можно получить допуски на размеры от $\pm 0,1$ до $\pm 0,25$ мм и калибровку повышенной точности (допуски от $\pm 0,05$ до $\pm 0,15$ мм). При двойной калибровке достигаемая точность составляет $\pm 0,025$ мм.

Перед холодной калибровкой поверхность поковки должна быть тщательно очищена от окалины. Глубина поверхностных дефектов на очищенной поковке не должна превышать 0,2 мм (для калибровки обычной точности) и 0,1 мм (для калибровки повышенной точности). Раковины и вмятины большей глубины подлежат зачистке. Поковки из углеродистых сталей с содержанием углерода более 0,2 % и поковки из легированных сталей должны быть до калибровки подвергнуты термической обработке (отжигу, нормализации), снижающей прочностные характеристики обрабатываемого металла.

На точность поковок при плоскостной калибровке отрицательно влияет образование выпуклости на калиброванных поверхностях, которая будет тем больше, чем выше отношение ширины (диаметра) обжимаемого участка

к его высоте. Для уменьшения выпуклости, которая может достигать нескольких десятых долей миллиметра, в результате неравномерного распределения напряжений на калибруемой плоскости, следует тщательно полировать рабочие поверхности калибрующих плиток, применять эффективные смазки, при возможности уменьшать калибруемую поверхность за счет выполнения наметок. Эффективным приемом является сортировка поковок на группы, отличающиеся между собой высотой поковок на 0,2 - 0,3 мм, и калибровка поковок каждой группы с отдельной наладкой пресса. Штампованные полуфабрикаты для калибровки поковок небольшой высоты можно проектировать в вогнутыми торцовыми поверхностями. При правильном подборе формы и глубины вогнутости (что достигается экспериментальным путем) можно получить практически плоскую калиброванную поверхность.

В качестве смазок при холодной калибровке применяют парафин, разведенный в машинном масле в различной консистенции; технический вазелин с хозяйственным мылом и стеарином [23]. Чем больше прочность деформируемого материала и отношение ширины обжимаемого участка к высоте, тем более вязкую смазку следует применять.

Точность поковок после объемной калибровки на 30 - 40 % ниже, чем после плоскостной.

Шероховатость калиброванной поверхности в наибольшей степени зависит от контактных условий на границе между обрабатываемым металлом и инструментом (шероховатости калибровочных плиток и смазки) и степени деформации. Увеличение степени обжатия приводит к уменьшению шероховатости калибруемой поверхности, однако при этом снижается точность размеров поковки. Степень деформации при плоскостной калибровке должна составлять 1 - 5 % и не быть более 10 %. Шероховатость обработанной поверхности после калибровки составляет $Ra = 1,25 + 0,63$ мкм, т.е. в большинстве случаев соответствует состоянию поверхности после шлифования.

При составлении чертежа поковки припуски под калибровку (на сторону) и допуски (на размер) назначаются по ГОСТ 7505-89 и зависят от площади обжимаемой поверхности и способа калибровки. При калибровке одновременно нескольких участков поковки припуски определяются отдельно для каждого вертикального ее размера.

Плоскостная калибровка поковки с головками и стержнем может приводить к непараллельности торцов головок, так как течение металла в сторону стержня затруднено. Высота головки на свободной поверхности будет меньше, чем в соседнем со стержнем участке.

Для устранения этого явления в поковке, предназначенной для калибровки, предусматривают обратную непараллельность торцов головок, устанавливаемую экспериментально.

Если при плоскостной калибровке увеличение горизонтальных размеров поковки приводит к получению размера, превышающего заданный, то в поковке, предназначенной для калибровки, следует уменьшить горизонтальный размер на величину ожидаемого приращения. При обжатии круглых или квадратных в плане элементов приращение размеров в обе стороны можно приближенно подсчитать по формуле

$$x \approx 0,5 D_0 \frac{\Delta H_0}{H_0},$$

где D_0 - начальный диаметр или начальная сторона квадрата обжимаемого участка; H_0 - высота обжимаемого участка; ΔH_0 - припуск на калибровку. При обжатии участков удлиненной формы в плане поперечное приращение

$$x \approx B_0 \frac{\Delta H_0}{H_0},$$

где B_0 - ширина обжимаемого участка до калибровки.

При составлении чертежа поковки, подлежащей объемной калибровке, следует предусматривать удобство ее укладки в ручей калибровочного штампа. Для этого размеры поковки в плоскости разреза назначают на 0,5 - 0,8 мм меньше соответствующих размеров калиброванной поковки, а вертикальные - увеличивают, исходя из условия постоянства объема поковки.

На чертеже поковки на участках, подвергаемых калибровке, проставляют две размерные линии: на одной из них делают надпись "Штамповать" с указанием размера и допуска на штамповку, а на другой - "Калибровать" с указанием размера и допуска на калибровку.

Усилие калибровки можно представить в виде произведения:

$$P = q F,$$

где q - удельное усилие калибровки; F - площадь проекции калиброванной поверхности на плоскость разреза штампа. Удельные усилия калибровки можно ориентировочно подсчитать по формулам:

для поковки (элемента поковки) круглой (круглого) в плане

$$q = \sigma \left(1 + \frac{1}{3} \mu \frac{D}{H} \right);$$

для поковки квадратной в плане

$$q = \sigma \left(1 + \frac{1}{3} \mu \frac{A}{H} \right);$$

для поковки прямоугольной в плане

$$q = \sigma \left(1 + \frac{3B - A}{6B} \mu \frac{A}{H} \right),$$

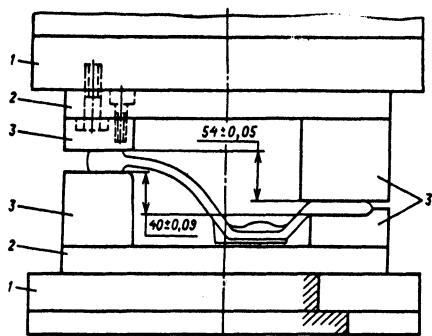
где D , H , A , B - размеры поковки после калибровки; D и H - диаметр и высота поковки; A - сторона квадрата или меньшая сторона прямоугольника; B - большая сторона прямоугольника; μ - коэффициент контактного трения; σ - сопротивление деформированию металла при конкретных температурно-скоростных условиях обработки и степени деформации, соответствующей обжатю при калибровке.

Наибольшее влияние на сопротивление деформированию при холодной калибровке оказывает деформационное упрочнение, которое можно оценить по кривым упрочнения, приведенным в справочной литературе [32, 41]. Коэффициент трения без смазки составляет для стали 0,15 - 0,2, для алюминиевых сплавов - 0,25 - 0,3; со смазкой - для стали 0,06 - 0,1, для алюминиевых сплавов 0,1 - 0,15.

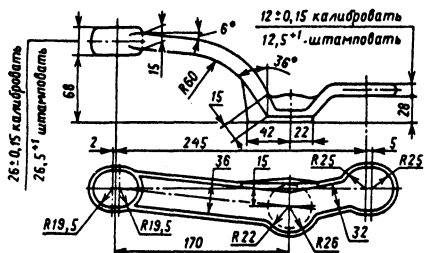
Удельные усилия при объемной калибровке в 1,5 - 2 раза больше, чем при плоскостной. При оценке контактной площади F следует учитывать облой, выпесняемый на плоскость разреза штампа.

Штампы для плоскостной калибровки (рис. 3.69), как правило, состоят из верхней и нижней плит 1, промежуточных плит 2 и рабочих плиток 3. Крепление плиток 3 к плитам 2 так же, как и плит 2 к плитам 1, осуществляется винтами. Крепление верхней плиты к ползуна пресса и нижней плиты на столе пресса выполнено с помощью прихватов и болтов, иногда плитку крепят клином.

В зависимости от конфигурации поковки рабочие плитки делают плоскими или фигурными. При необходимости в плитках выполняют освобождения для свободного размещения выступающих частей поковки, мешающих укладке ее в штамп, а также выемки или буртики для фиксации поковки в штампе. Если при калибровке двух элементов поковки средняя необжимаемая часть подвергается деформации вследствие встречного течения металла (полотно между двумя головками), величина которой больше допускаемой, то при калибровке поковки одновременно обжимают и эту часть (на 0,2 - 0,3 мм); в конструкции штампа для этой цели предусмотрено изменение конфигурации рабочих плиток или применение дополнительных рабочих плиток [5].



а)



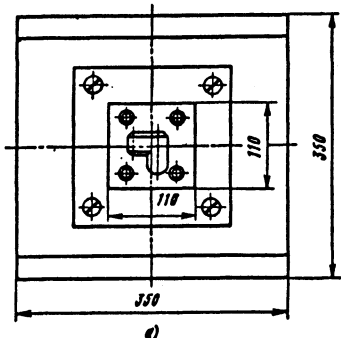
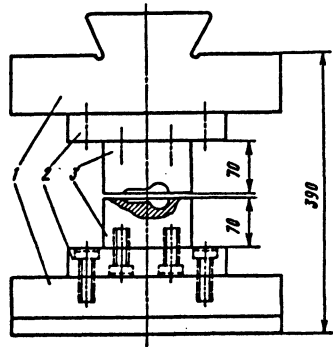
б)

Рис. 3.69. Штамп для плоскостной калибровки (а) и поковка рычага (б)

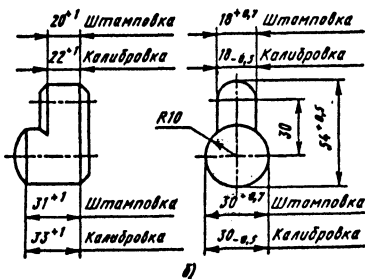
Для холодной объемной калибровки часто применяют штампы с такой же конструкцией, что и штампы, используемые для плоскостной калибровки, т.е. с плитами 1, промежуточными плитами 2 и рабочими вставками 3 (рис. 3.70). Ручей во вставках 3 выполняют по чертежу калиброванной поковки с учетом удобства укладки в него штампованного полуфабриката. Между вставками предусмотрен зазор $\approx 0,8$ мм для вытеснения излишка металла. Для увеличения прочности штампов рабочие вставки нередко запрессовывают в обоймы.

Штампы для горячей объемной калибровки по конструкции подобны применяемым для штамповки на молотах, винтовых и кривошипных прессах. Канавка для облоя делается упрощенной, без магазина. Для повышения точности калибровки размеры ручья следует назначать с учетом усадки при температуре калибровки, а в штампах применять направляющие элементы.

3.7.4. Термическая обработка, очистка поверхности изделий и нанесение покрытий. Штамповкой изготавливают преимущественно мелкие поковки с массой до 15 - 25 кг из углеродистых и легированных качественных конструкционных сталей и легированных сталей, применяемые в автомобильном, тракторном и сельхозмашиностроении, а также в других отраслях.



а)



б)

Рис. 3.70. Штамп для объемной калибровки (а) и поковка угольника (б)

Термическая обработка. Применяемая термообработка включает нормализацию, отжиг, изотермический отжиг и улучшение. Термообработкой добиваются получения требуемых свойств деталей, а также улучшения обрабатываемости заготовок резанием или последующей калибровкой.

При нормализации поковки нагревают в печах непрерывного действия (толкательные, карусельные с вращающимся подом) до температуры 850 - 950 °С и выдерживают в течение ~ 3 ч. Материал поковок - стали 20, 30, 35, 40, 45, 20Х, 40Х и др. Это поковки фланцев, втулок, крестовин, осей, кулаков и крюков. Если материал поковки - легированная сталь (12ХН3А, 20ХНТР, 25ХГНМ, 38Х2МЮА, 40ХГТР), то ввиду твердой поверхностной структуры, ухудшающей обработку резанием, после нормализации поковки подвергают высокому отпуску при температуре 600 - 700 °С.

При отжиге поковки нагревают в печах непрерывного действия до температуры 650 - 900 °С и выдерживают 3 - 6 ч и более (скорость охлаждения в °С/ч). Материал поковок в этом случае - тот же, что и при нормализации.

При изотермическом отжиге поковки нагревают в печах непрерывного действия до температуры 650 - 900 °С и задают ступенчатый тепловой режим. Изотермический отжиг позволяет получить хорошую обрабатываемость резанием. Материал поковок - стали 15ХФ, 18ХГТ, 25ХГМ и 25ХГНМТ. Это поковки зубчатых колес, муфт и валов. Изотермическая выдержка дается при температуре 620 - 670 °С.

При улучшении поковки подвергают закалке и отпуску в печах непрерывного действия для обеспечения заданного уровня свойств. Перед закалкой поковки нагревают до температуры выше (на 30 - 50 °С) точки A_{c3} . Продолжительность нагрева 2 ч и выше, выдержка - до 0,25 от времени нагрева. После охлаждения в воде или масле поковки подвергают отпуску до 600 °С (в зависимости от требуемых свойств). Процесс улучшения дает возможность получить поковки с повышенной твердостью и прочностью. Материал поковок - стали 35, 45, 40Х, 40ХН и 40ХТР. Это поковки шатунов, втулок, рычагов и чашек.

Поковки из высоколегированных сталей и сплавов подвергают ступенчатой тепловой обработке [24].

О ч и с т к а п о в е р х н о с т и. После штамповки на стальных поковках остается слой окалины, который необходимо удалить, так как он препятствует последующей обработке резанием и ухудшает качество поверхности. Очистку поковок от окалины производят после обрезки облоя и пробивки отверстий и после термообработки поковки.

Травление применяют для очистки от окалины сложных и крупных поковок (до 1000 кг), которые при других видах очистки могут подвергнуться короблению. Травление заключается в том, что поковки окунают в раствор кислот, состав которого (на 1 л воды) следующий: 40 - 60 г серной кислоты, 130 - 160 г соляной кислоты и 3 - 5 г ингибиторов, играющих роль стабилизатора процесса. Могут быть и другие составы [23]. Поковки выдерживают в растворе 10 - 60 мин. При этом кислота проходит через слой окалины и вступает в реакцию с металлом, образуя рыхлую пленку железного купороса. Эта пленка распирает окалину и последняя, растрескиваясь, сваливается с поковки. Затем поковки поступают на промывку в баки с водой и с щелочным раствором.

Для травления никелевых сталей и алюминевых сплавов делают специальные растворы [23].

Производительность при травлении стальных поковок составляет 300 кг/ч на 1 м³ раствора кислот.

Способ очистки поковок от окалины травлением - самый дорогой и самый качественный.

Жидкостно-абразивную обработку применяют для очистки от окалины мелких и средних по массе поковок простой формы (типа коротких валиков или зубчатых колес без отверстий). В барабан загружают поковки, а также шары и чугунные звездочки. При вращении барабана поковки, шары и звездочки ударяются друг о друга и окалина откальвается. Если при такой обработке используют масло [23], то для погашения его вместе с поковками в барабан загружают сухие древесные опилки. Недостатком этого способа является большой шум. Шероховатость поверхности поковок после обработки достигает $Rz = 32 + 40$ мкм.

Дробеметную (дробеструйную) очистку применяют для очистки мелких и средних поковок сложной формы [23]. Сущность очистки состоит в том, что на очищаемые поковки из сопла с большой скоростью вылетает чугунная дробь (иногда проволочная сечка). При ударе дроби о поверхность с разных сторон поковки окалина сбивается. Этот способ дает довольно хорошее качество очистки и имеет широкое распространение. Недостаток этого способа заключается в том, что имеющиеся на поковке дефекты в виде трещин могут быть забиты дробью и в дальнейшем их трудно обнаружить.

Существуют и другие виды очистки [23].

Н а н е с е н и е п о к р ы т и й. Покрытия применяют для предохранения поковки от коррозии. Слой окалины предохраняет их от дальнейшего окисления примерно на 1 месяц. Если поковки очищают от окалины

дробью, то их сразу после очистки промывают в водном растворе нитрата натрия (10 % NaNO_2) и кальцинированной соды (0,5 - 0,6 % Na_2CO_3 по массе). Затем поковки подвергают сушке. После травления и промывки поковки также подвергают сушке. После сушки, чтобы обеспечить длительное хранение поковок, их окунают в веретенное масло, фосфатируют или подвергают горячей обработке нитритом натрия повышенной концентрации. Вместо этого можно поковки окрашивать грунтовойкой. Процесс фосфатирования заключается в обработке в фосфорнокислых солях цинка и марганца [14].

СПИСОК ЛИТЕРАТУРЫ

1. **Акаро И. Л.** Классификация поковок и технологических процессов горячей штамповки // Кузнечно-штамповочное производство. 1988. № 1. С. 8 - 11.
2. **Акаро И. Л., Волосов Н. Н., Семендиль В. И.** Производство штампованных поковок на механизированных (автоматизированных) машинах и линиях. М.: Машиностроение, 1988. 63 с.
3. **Александров М. П.** Подъемно-транспортные машины. М.: Высшая школа, 1985. 520 с.
4. **Алиев Ч. А., Тетерин Г. П.** Система автоматизированного проектирования технологии горячей объемной штамповки. М.: Машиностроение, 1987. 224 с.
5. **Бабенко В. А., Бойцов В. В., Волик Ю. П.** Объемная штамповка: Атлас схем и типовых конструкций штампов. М.: Машиностроение, 1982. 104 с.
6. **Бабиченко В. М., Белоусов Г. В., Гнучев С. С.** Изотермическая штамповка тонкостенных деталей из алюминиевых сплавов // Кузнечно-штамповочное производство. 1988. № 5. С. 6.
7. **Балакин И. Я., Зинин Ю. Н.** Технология очистки отливок. М.-Л.: Машиностроение. Ленинград. отд.-ние. 1986. 184 с.
8. **Бойцов В. В., Изаков И. А., Каплин Ю. Г.** Оптимальная скорость деформирования при изотермической штамповке титановых сплавов. НИИ Маш.; 1984. 7 с.
9. **Бойцов В. В., Трофимов И. Д.** Горячая объемная штамповка. М.: Высшая школа, 1988. 264 с.
10. **Васильев Д. И., Тылкин М. А., Тетерин Г. П.** Основы проектирования деформируемого инструмента. М.: Высшая школа, 1984. 223 с.
11. **Гордсенко А. И., Шипко А. А.** Структурные и фазовые превращения в титановых сплавах при быстром нагреве. Минск: Наука и техника, 1983. 336 с.
12. **Гринвуд Г. В., Сидз В. И.** Изотермическая штамповка титановых сплавов для авиационной и космической техники: Пер. с англ. // Труды Международной конференции "Деформация и свойства материалов для авиационной и космической техники". М.: Металлургия, 1982. С. 239 - 247.
13. **Джуромский Ю. В., Бахарев А. В., Бойцов В. В.** Влияние изотермических условий на точность штампованных поковок // Кузнечно-штамповочное производство. 1985. № 11. С. 33 - 35.
14. **Евстратов В. А.** основы технологии выдавливания и конструирования штампов. Харьков: Изд-во КГУ, 1987. 144 с.
15. **Живов Л. И., Овчинников А. Г.** Кузнечно-штамповочное оборудование. Прессы. Киев: Вища школа, 1981. 374 с.
16. **Живов Л. И., Овчинников А. Г.** Кузнечно-штамповочное оборудование. Ротационные и электрофизические машины. Молоты. Винтовые машины. Киев: Вища школа, 1985. 279 с.
17. **Зенков Р. Л., Ивашков И. И., Колобов Л. Н.** Машины непрерывного транспорта. М.: Машиностроение, 1980. 304 с.
18. **Зимин Ю. А., Кондратенко В. Г., Мансуров И. З.** Штамповка на винтовых пресс-молотах и молотах. М.: НИИМАШ, 1978. 96 с.
19. **Зиньков И. С.** Многопереходная высадка в конических пуансонах при штамповке на горизонтально-ковочных машинах // Кузнечно-штамповочное производство. 1985. № 4. С. 8 - 11.
20. **Изотермическое деформирование металлов** // С. З. Фиглин, В. В. Бойцов, Ю. Г. Каплин, Ю. И. Каплин. М.: Машиностроение, 1978. 239 с.
21. **Кайбышев О. А.** Сверхпластичность промышленных сплавов. М.: Металлургия, 1984. 263 с.
22. **Кайбышев О. А., Колечкин Ю. К.** Изготовление сложнопрофильных деталей в условиях сверхпластичности // Кузнечно-штамповочное производство. 1981. № 7. С. 2 - 4.
23. **Ковка и штамповка: Справочник: В 4 т. / Под ред. Е. И. Семенова. Т. 2: Горячая объемная штамповка.** М.: Машиностроение, 1986. 592 с.
24. **Ковка и штамповка: Справочник: В 4 т. / Под ред. Е. И. Семенова. Т. 1: Материалы и нагрев. Оборудование. Ковка.** М.: Машиностроение, 1985. 568 с.
25. **Ковка и штамповка: Справочник: В 4 т. / Под ред. Е. И. Семенова. Т. 3: Холодная объемная штамповка.** М.: Машиностроение, 1987. 384 с.
26. **Колмогоров В. Л.** Механика обработки металлов давлением. М.: Металлургия, 1986. 688 с.

27. Кондратенко В. Г., Абдуллаев Ф. С., Гаманкова Л. Е. Исследование силовых параметров штамповки выдавливанием осесимметричных поковок в закрытых штампах // Изв. вузов. Машиностроение, 1979. № 7. С. 86 - 89.
28. Кондратенко В. Г., Блинов М. В., Илиннич М. А. Разработка и освоение технологических процессов горячей штамповки выдавливанием на прессах двойного действия // Прогрессивные технологические прессы, средства автоматизации объемной и листовой штамповки: Сб. трудов. М.: МДНТП им. Дзержинского, 1986. С. 41 - 45.
29. Кондратенко В. Г., Блинов М. В., Илиннич М. А. Технологические процессы изготовления поковок с фланцами на прессах для штамповки в разъемных матрицах // Кузнечно-штамповочное производство. 1985. № 4. С. 11 - 14.
30. Кондратенко В. Г., Илиннич М. А., Блинов М. В. Исследование напряженно-деформированного состояния при штамповке деталей со сферическим утолщением одностронним радиальным выдавливанием // Тр. МВТУ им. Баумана. Вып. 441: Машины и технология обработки металлов давлением. М., 1985. С. 46 - 52.
31. Конструкции штампов универсальных кривошипных горячештамповочных прессов с малогабаритными рабочими вставками. РТМ 37.002.0263-80. М.: НИИТАвтопром, 1980. 38 с.
32. Кроха В. А. Упрочнение металлов при холодной пластической деформации: Справочник. М.: Машиностроение, 1980. 157 с.
33. Кузнечно-прессовое оборудование: Номенклатурный каталог. М.: ВНИИТЭМР, 1990. 138 с.
34. Лернер П. С. Технично-экономические и социальные аспекты автоматизации и механизации технологических процессов обработки металлов давлением // Технология обработки давлением. М.: НИИМАШ, 1983. 57 с.
35. Новиков И. И., Портной В. К. Сверхпластичность сплавов с ультрамелким зерном. М.: Металлургия, 1981. 166 с.
36. Огородников В. А. Оценка деформируемости металлов при обработке давлением. Киев: Вища школа, 1983. 175 с.
37. Подъемно-транспортное оборудование: Номенклатурный каталог. Ч. I. М.: ЦНИИТЭИ ТЯЖМАШ, 1989. 90 с.
38. Подъемно-транспортное оборудование: Номенклатурный каталог. Ч. II. М.: ЦНИИТЭИ ТЯЖМАШ, 1989. 78 с.
39. Позняк Л. А., Скрынченко Ю. М., Типаев С. И. Штамповые стали. М.: Металлургия, 1980. 244 с.
40. Поковки стальные штампованные. Допуски, припуски и кузнечные напуски: ГОСТ 7505-89. М.: Изд-во стандартов, 1990. 53 с.
41. Полухин П. И., Гун Г. Я., Галкин А. М. Сопротивление пластической деформации металлов и сплавов: Справочник. М.: Металлургия, 1983. 352 с.
42. Сверхпластическая формовка конструкционных материалов: Пер. с англ. / Под ред. И. И. Новикова, О. М. Смирнова. М.: Металлургия, 1985. 311 с.
43. Семендий В. И., Акаро И. Л., Волосов Н. Н. Прогрессивные технология, оборудование и автоматизация кузнечно-штамповочного производства КамаЗа. М.: Машиностроение, 1989. 392 с.
44. Семенов Е. И., Зиновьев И. С. Формоизменение при высадке в конической полости пуансона // Вестник машиностроения. 1978. № 3. С. 71 - 75.
45. Сенькин И. Т., Подрабинник Л. И. Оборудование и технология для электровысадки // Сер. С-6-2. "Технология обработки металлов давлением". М.: НИИМаш, 1982. 48 с.
46. Сенькин И. Т., Подрабинник Л. И. Расчет технологических процессов электровысадки: Методические рекомендации. Воронеж: ЭНИКМаш, 1982. 136 с.
47. Смирнов О. М. Обработка металлов давлением в состоянии сверхпластичности. М.: Машиностроение, 1979. 184 с.
48. Смирнов О. М. Проблемы рационального использования сверхпластичности в процессах обработки металлов давлением // Кузнечно-штамповочное производство. 1987. № 9. С. 3 - 6.
49. Смирнов О. М., Райков Ю. Н., Житников О. М. Оценка эффективности технологий на основе использования явления сверхпластичности металлов // Кузнечно-штамповочное производство. 1989. № 2. С. 1 - 3.
50. Сторожев М. В., Попов Е. А. Теория обработки металлов давлением. М.: Машиностроение, 1977. 423 с.
51. Температурно-скоростные параметры деформирования сплавов на основе титана в изотермических условиях / В. В. Бойцов, Ю. В. Джуромский, Н. П. Зинаков и др. // Технология легких сплавов. 1981. № 4. С. 41 - 47.
52. Теория пластических деформаций металлов / Под ред. Е. П. Унксова и А. Г. Овчинникова. М.: Машиностроение, 1983. 598 с.
53. Тетерин Г. П., Полухин П. И. Основы оптимизации и автоматизации проектирования технологических процессов горячей объемной штамповки. М.: Машиностроение, 1979. 284 с.
54. Точная объемная изотермическая штамповка алюминиевых и магниевых сплавов / В. С. Нестеров, Л. Ф. Еманов, В. Е. Кропинов, И. Ю. Шичков // Кузнечно-штамповочное производство. 1989. № 5. С. 17 - 19.

55. **Филькин И. Н., Горожанкин В. Н., Яковенко И. Ф.** Автоматизированные комплексы и линии кузнечного производства на базе тяжелых механических прессов // Кузнечно-прессовое машиностроение. М.: НИИМАШ, 1984. 72 с.

56. **Штампы для горячего деформирования металлов / Под ред. М. А. Тыпкина.** М.: Высшая школа, 1977. 496 с.

57. **Flashless Forging Process Successfully Loned.** Production. 1981. № 5. Vol. 87. P. 92 - 93.

Глава 4

СПЕЦИАЛЬНЫЕ ШТАМПОВочНЫЕ ПРОЦЕССЫ

4.1. ПРОЦЕССЫ ШТАМПОВКИ НА РОТАЦИОННЫХ МАШИНАХ

4.1.1. Вальцовка. Сущность вальцовки состоит в том, что деформирование прутковой заготовки происходит между вращающимися вальцовочными штампами. Вальцовка обеспечивает изготовление фасонных заготовок на последующей штамповке, форма и размеры которых приближены к поковке (детали).

Процесс вальцовки применяют для снижения трудоемкости при изготовлении штампованных поковок (деталей), повышения коэффициента использования металла, увеличения стойкости штампов, улучшения качества. Применение вальцовки целесообразно при изготовлении штампованных поковок (деталей) удлиненной формы (рычаги, качалки, ручки, кулисы и др.); для оттяжки концов заготовок под штамповку; изготовления деталей и профилей различной формы; использования некратных отходов после раскроя прутков на мерные заготовки.

Технологические возможности вальцовочных процессов зависят от пластичности деформируемого металла, которую выражают через коэффициенты вытяжки с учетом формы калибров (табл. 4.1).

Расчет параметров процессов вальцовки и инструмента. Выбор схемы вальцовки определяют в зависимости от следующих факторов:

формы поперечного сечения исходной заготовки;

формы поперечного сечения заготовки после вальцовки на всех ее участках по длине; числа переходов.

Деформирование заготовки в калибре зависит от профиля исходной заготовки и относительной ширины $a=b/h$, формы калибра, точности настройки вальцов. Заготовка в калибре будет устойчива при использовании вводных проводков и при следующих значениях отношения a :

овальная и ромбическая заготовки в калибре:

квадратном - 4,0, круглом - 3,0;

овальная заготовка в овальном калибре - 2,5;

овальная и ромбическая заготовки в ромбическом калибре - 3,0;

прямоугольная заготовка в прямоугольном калибре - 2,5.

Выбор системы калибров и назначение числа переходов зависит от общего коэффициента вытяжки и конфигурации вальцованной заготовки. Коэффициент вытяжки определяют по формуле

$$\lambda = \frac{F}{F'} = \frac{L'}{L},$$

где F - площадь поперечного сечения исходной заготовки; F' - площадь поперечного сечения вальцованной заготовки; L' - длина вальцованной заготовки; L - длина исходной заготовки.

Обычно вальцовку заготовок под штамповку проводят за несколько переходов и $\lambda_{\text{общ}}$ определяют как произведение коэффициентов вытяжки в каждом переходе принятой системы калибров

$$\lambda_{\text{общ}} = \lambda_1 \lambda_2 \lambda_3 \dots \lambda_n,$$

где

$$\lambda_1 = \frac{F_0}{F_1}; \lambda_2 = \frac{F_1}{F_2}; \lambda_3 = \frac{F_2}{F_3}; \dots; \lambda_n = \frac{F_{n-1}}{F_n}$$

- соответственно коэффициенты вытяжки в первом, втором, третьем и т.д. переходах.

В табл. 4.1 представлены рекомендуемые системы калибров в зависимости от применяемого материала и необходимости получения требуемого коэффициента вытяжки.

Рассмотрим расчеты калибров в зависимости от их формы.

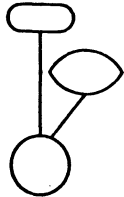


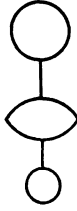
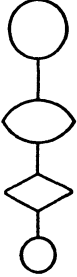
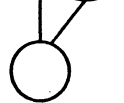
Размеры плоскостного овального калибра (рис. 4.1) находят по следующим формулам:

$$h_{\text{п.ов}} = \sqrt{\frac{F_{\text{п.ов}}}{a_{\text{п.ов}} - 0,215}}; \quad b_{\text{п.ов}} = a_{\text{п.ов}} h_{\text{п.ов}}$$

$$r_{\text{п.ов}} = \frac{1}{2} h_{\text{п.ов}}; \quad a_{\text{п.ов}} = b_{\text{п.ов}} / h_{\text{п.ов}}$$

где $F_{\text{п.ов}}$, $h_{\text{п.ов}}$, $b_{\text{п.ов}}$, $r_{\text{п.ов}}$ - соответственно площадь поперечного сечения, высота, ширина и радиус плоского овального калибра.

4.1. Рекомендуемые коэффициенты вытяжки λ для различных систем калибров

Сплавы	λ	Система калибров	λ	Система калибров	λ	Система калибров	λ	Система калибров	λ	Система калибров
Алюминиевые	$\lambda \leq 2$		$2,0 < \lambda \leq 3,0$ (постоянное сечение)*; $2,0 < \lambda \leq 4,5$ (переменное сечение)		$3,3 < \lambda \leq 4,3$ (постоянное сечение); $3,3 < \lambda \leq 6,0$ (переменное сечение)		$1,8 < \lambda \leq 2,5$ (постоянное сечение); $1,8 < \lambda \leq 3,8$ (переменное сечение)		$2,5 < \lambda \leq 2,9$ (постоянное сечение); $2,5 < \lambda \leq 4,3$ (переменное сечение)	
			$1,8 < \lambda \leq 3,0$ (постоянное сечение); $1,8 < \lambda \leq 3,4$ (переменное сечение)		$3,0 < \lambda \leq 4,1$ (постоянное сечение); $3,0 < \lambda \leq 4,6$ (переменное сечение)		$1,8 < \lambda \leq 2,2$ (постоянное сечение)		$1,8 < \lambda \leq 3,5$ (постоянное сечение)	
Титановые	$\lambda \leq 1,8$									

Примечание. В скобках - поперечное сечение калибра.

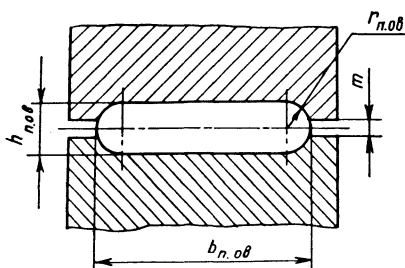


Рис. 4.1. Плоский овальный калибр

При необходимости оформления поперечного сечения в форме, близкого к плоско-овалу, заготовку валцуют в гладких валках. В этом случае уширение Δb находят из формулы

$$\frac{\Delta b}{\Delta h} = c_{\text{вн}} \left(2\sqrt{\frac{R}{\Delta h}} - \frac{1}{f} \right) \left[5,64 \left(\frac{\Delta h}{h_0} \right)^2 - 3,31 \left(\frac{\Delta h}{h_0} \right) + 0,7 \right],$$

где $c_{\text{вн}} = 1,34 \left(\frac{b_0}{\sqrt{R\Delta h}} - 0,15 \right) l^{0,15} \frac{b_0}{\sqrt{R\Delta h}}$.

Расчет размеров однорадиусного овального калибра (рис. 4.2, а) проводят по следующей формуле:

$$h_{\text{ов}} = \sqrt{\frac{F_{\text{ов}}}{a_{\text{ов}} q}},$$

где $h_{\text{ов}}$ - высота овального калибра; $F_{\text{ов}}$ - площадь поперечного сечения овального калибра; q - коэффициент заполнения формы овального калибра:

$$q = \sqrt{0,0315 a_{\text{ов}}^2 - 0,06 a_{\text{ов}} + 0,045} - 0,178 a_{\text{ов}} + 0,8325.$$

Здесь $a_{\text{ов}}$ - отношение длин главных осей овального калибра; определяют в зависимости от коэффициентов вытяжки по номограмме, представленной на рис. 4.3:

$$a_{\text{ов}} = b_{\text{ов}} / h_{\text{ов}}; R_{\text{ов}} = \left(a_{\text{ов}}^2 + 1 \right) / \left(4h_{\text{ов}} \right); r_{\text{кр}} = 0,1b_{\text{ов}}.$$

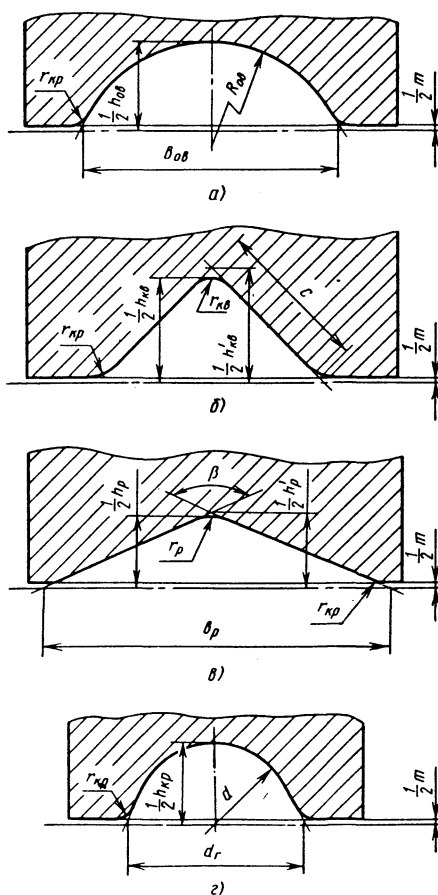


Рис. 4.2. Основные размеры калибров и формы их поперечных сечений:
а - овальное; б - квадратное; в - ромбическое; г - круглое

Здесь $b_{\text{ов}}$, $K_{\text{ов}}$, $r_{\text{кр}}$ - ширина, радиус и радиус округления кромки овального калибра соответственно.

Глубина профиля овального калибра

$$h_{\text{ов}}^b = 0,5 \left(h_{\text{ов}} - m \right),$$

где m - зазор между валками.

Для определения заполнения калибра и оформления заготовки без облоя необходимо определить уширение Δb (перемещение штампа в поперечном направлении) по формуле

$$\Delta b = k_{\text{уш}} \sqrt{(B - H) D_{\text{к}} / 2} / B - H / B, \tag{4.1}$$

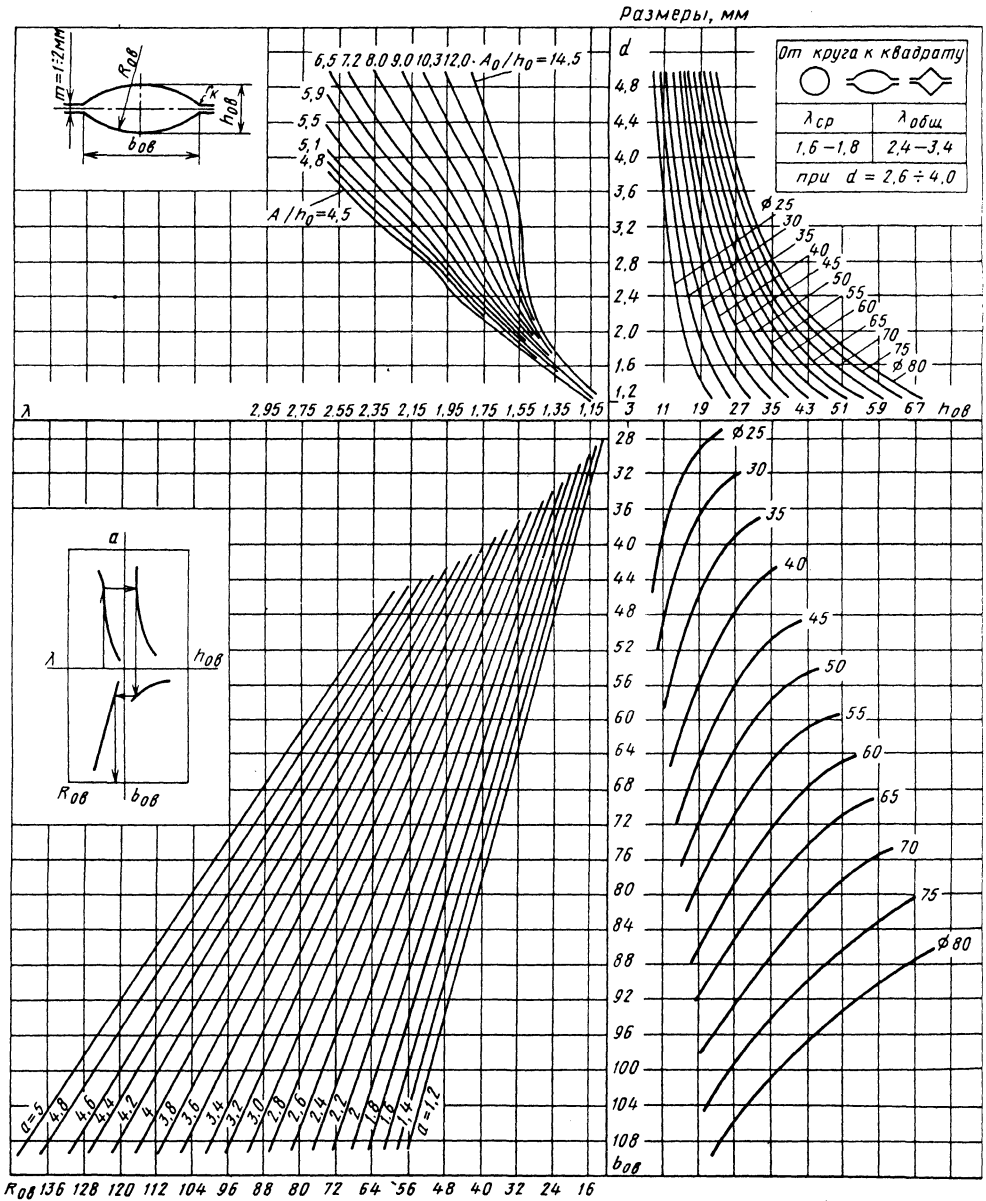


Рис. 4.3. Номограмма для определения размеров овального калибра

где B - ширина задаваемой в калибре заготовки; H - высота калибра; $k_{yш}$ - коэффициент, учитывающий влияние неравномерности деформации по высоте и ширине калибра на уширение (рис. 4.4 и 4.5); D_k - катающий диаметр калибра.

Так, например, уширение при вальцовке заготовок круглого сечения в овальном калибре следует определять по формуле (4.1) с под-

становкой конкретных значений размеров калибра и заготовки, т.е.

$$\Delta b = k_{yш}^{OB} \sqrt{(d - h_{OB}) D_k^{OB} / 2} / d - h_{OB} / d,$$

где $d=B$ - диаметр деформируемой заготовки; $D_k=A-(2/3)h_{OB}$; значение $k_{yш}^{OB}$ определяют по рис. 4.4, а и 4.5, а; A - межцентровое расстояние валков.

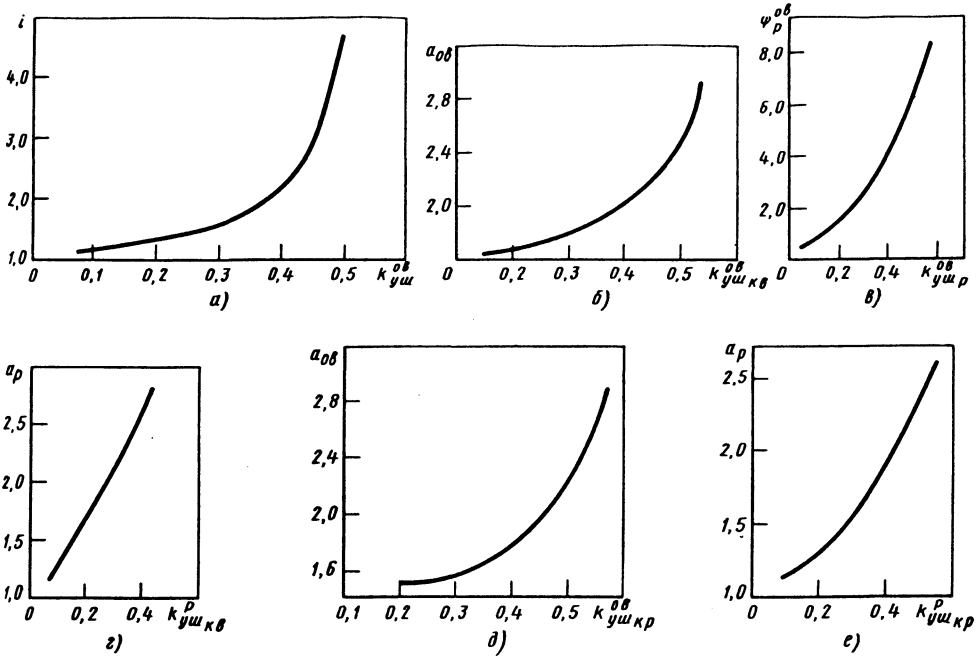


Рис. 4.4. Зависимость коэффициентов i , $a_{об}$, $\psi_p^{об}$, a_p от соотношения геометрических форм калибра и вальцуемой заготовки (а - е) для определения уширения при вальцовке заготовок из алюминиевых сплавов

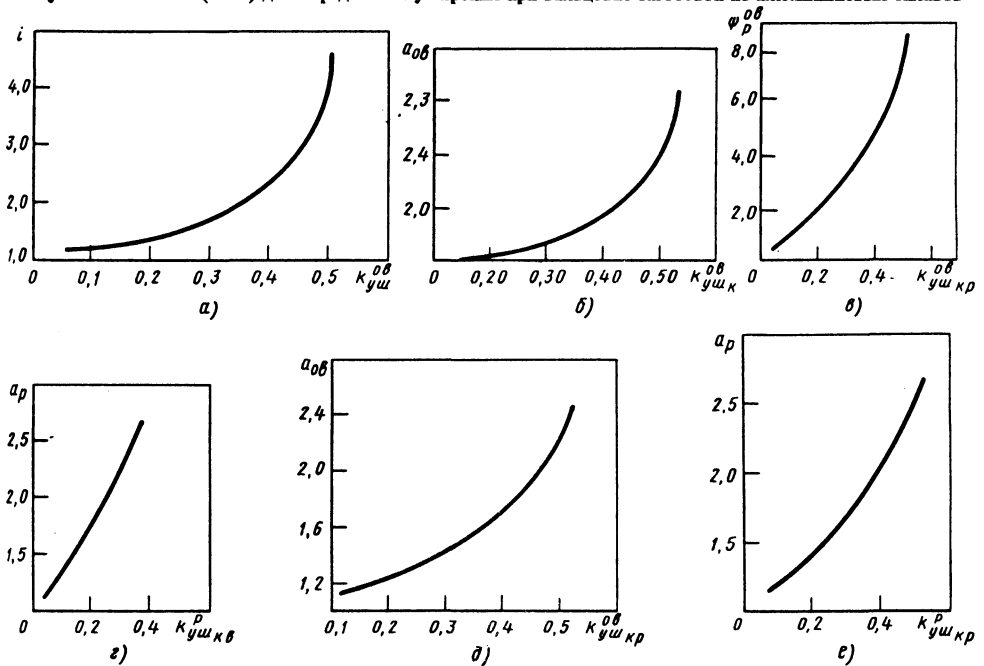


Рис. 4.5. Зависимость коэффициентов i , $a_{об}$, $\psi_p^{об}$, a_p от соотношения геометрических форм калибра и вальцуемой заготовки (а - е) для определения уширения при вальцовке заготовок из титановых сплавов

Аналогично определяют значения уширения для других систем калибров.

Размеры квадратного калибра (см. рис. 4.2, б) определяют по формулам:

$$c = 1,01\sqrt{F_{KB}}; r = 0,2c; h'_{KB} = 1,41c;$$

$$h_{KB} = 1,41c - 0,82r;$$

$$D_K^{KB} = A - (c^2 - 0,86r) / (1,41c - 0,83r);$$

$$h_{KB}^B = 0,5(h_{KB} - m),$$

где c - сторона квадратного калибра; r - радиус округления углов при вершине.

Размеры ромбического калибра (см. рис. 4.2, в) определяют по следующим формулам:

$$h'_p = K\sqrt{F}; K = 1 / \sqrt{\frac{1}{2}a_p}; a_p = b_p / h_p =$$

$$= \operatorname{tg}(\beta / 2);$$

$$F_p = 0,5b_p h_p; r_p = 0,2h'_p;$$

$$h_p = h'_p \left\{ 1 - \left[0,4 \left(1 - \sin(\beta / 2) / \sin(\beta / 2) \right) \right] \right\};$$

$$b'_p = b_p + 0,16(h'_p)^2 [\operatorname{ctg}(\beta / 2) - 0,175(90 - (\beta / 2))] \operatorname{tg}(\beta / 2) / b_p - 0,4h'_p \cos(\beta / 2);$$

$$D_K^p = A - 0,5h_p; h_p^B = 0,5(h_p - m).$$

Размеры круглого калибра (см. рис. 4.2, з) находят по формулам:

$$d_r = h_{ов} + \Delta b \geq d; d_p = h_p + \Delta b \geq d;$$

$$D_K^{KP} = A - 0,785d; h_{KP}^b = 0,5(h_{KP} - m).$$

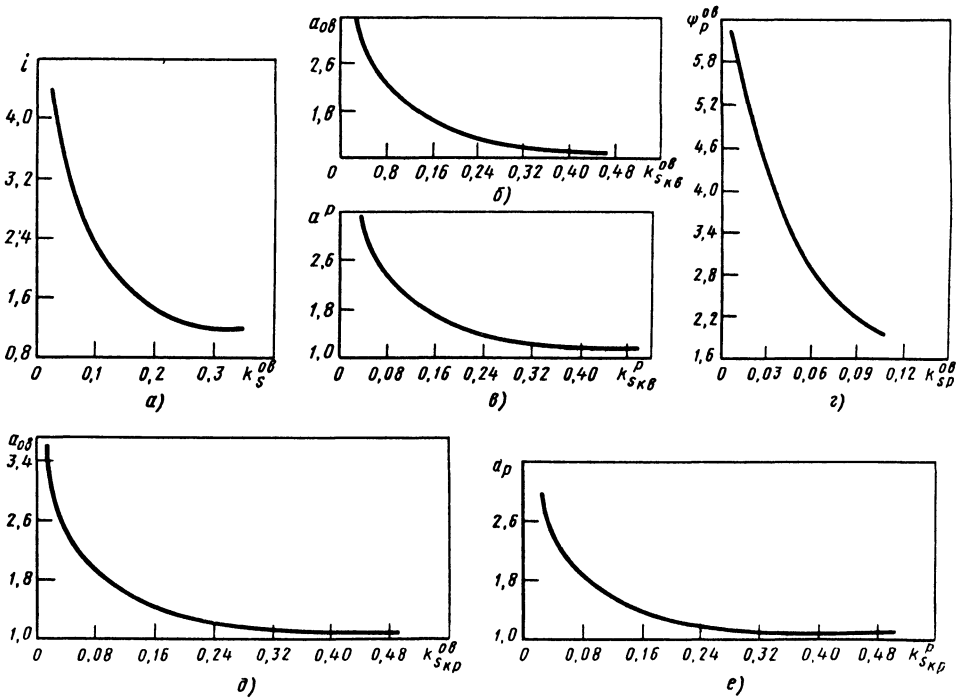


Рис. 4.6. Зависимость коэффициентов i , $a_{ов}$, ψ_p^{0b} , a_p^p , a_p от соотношения геометрических форм калибра и вальцусмой заготовки (а - е) для определения опережения при вальцовке заготовок из алюминиевых сплавов

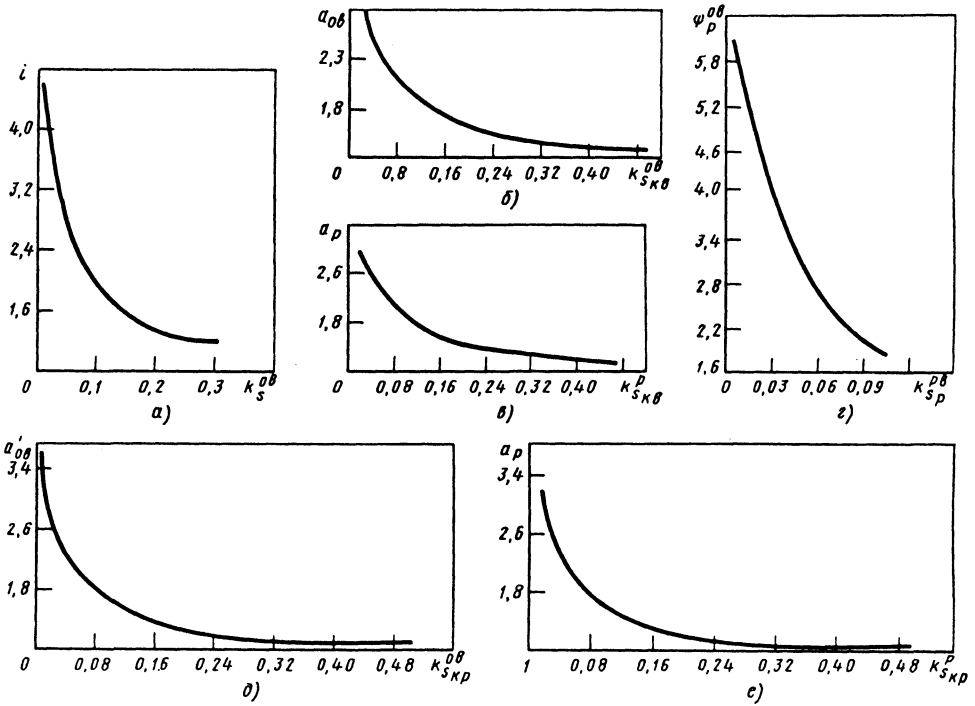


Рис. 4.7. Зависимость коэффициентов i , a_{0b} , ψ_p^{0b} , a_p от соотношения геометрических форм калибра и вальцуемой заготовки (а - е) для определения опережения при вальцовке заготовок из титановых сплавов

При определении продольных размеров ручьев вальцовочных штампов и их центральных углов, а также для улучшения качества вальцованных заготовок необходимо найти опережение S , которое является скоростной характеристикой процесса и определяет перемещение металла вдоль оси очага деформации, по формуле

$$S = K \left((B - h) / B \right) k_s + \left(1 - 0,5\mu \sqrt{\Delta h / R_p} \right) \Delta h / D_p, \quad (4.2)$$

где K - коэффициент, учитывающий геометрическое соотношение форм калибра и вальцуемой заготовки; k_s - коэффициент, учитывающий влияние на опережение неравномерности деформации по высоте и ширине калибра (рис. 4.6 и 4.7); μ - коэффициент трения; R_p , D_p - соответственно рабочие радиус и диаметр калибра; $\Delta h = h_0 - h_1$ - абсолютное обжатие, где h_0 - h_1 - начальная и конечная высоты заготовки.

Значения коэффициента K для различных систем калибров определяют из условий: для вальцовки заготовок круглого сечения в овальных калибрах $K=i = \frac{R_k}{R_3}$, овальных и

ромбических заготовок в квадратных и круглых калибрах $K=a_{0b}$ и $K=a_p$, овальной заготовки в ромбическом калибре $K = \psi_p^{0b} = a_{0b,3} a_p$. Здесь R_k , R_3 - радиусы соответственно калибра и вальцуемой заготовки; $a_{0b,3}$, a_p - отношения осей соответственной овальной заготовки и ромбического калибра.

Размеры вальцованной заготовки (рис. 4.8) определяют следующим образом:

$$V = V_1 + V_2 + V_3 = \frac{F_0 + F_I}{2} l_1 + \frac{F_I + F_{II}}{2} l_2 + \frac{F_{II} + F_{III}}{2} l_3,$$

где $F_0 - F_{III}$ - площади сечений 0 - III эпюры.

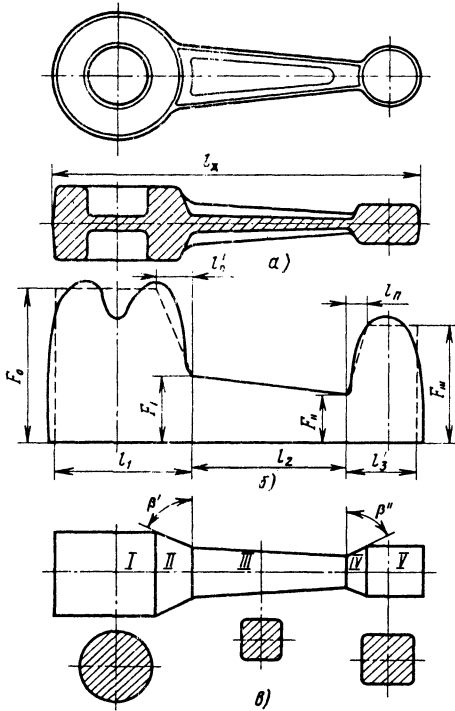


Рис. 4.8. Этапы проектирования вальцованной заготовки:

а - штампованная поковка;
б - эпюра поперечных сечений штампованной поковки с облоем (—) и вальцованной заготовки (---); в - вальцованная заготовка

Длины участков вальцованной заготовки после первого перехода:

$$l_1 = \frac{V_1}{F_{cp1}}; \quad l_2 = \frac{V_2}{F_{cp2}}; \quad l_3 = \frac{V_3}{F_{cp3}};$$

$$F_{cp1} = \frac{F_0 + F_{ов1}}{2}; \quad F_{cp2} = \frac{F_{ов1} + F_{ов2}}{2};$$

$$F_{cp3} = \frac{F_{ов2} + F_{ов3}}{2}.$$

Размеры участков ручьев вальцовочных штампов определяют по формулам:

$$L_1 = \frac{l_1}{1 + S_1}; \quad L_2 = \frac{l_2}{1 + S_2}; \quad L_3 = \frac{l_3}{1 + S_3}.$$

Аналогичный расчет проводят для последующих переходов.

Центральный угол (рис. 4.9) любого продольного участка ручья в каждом переходе

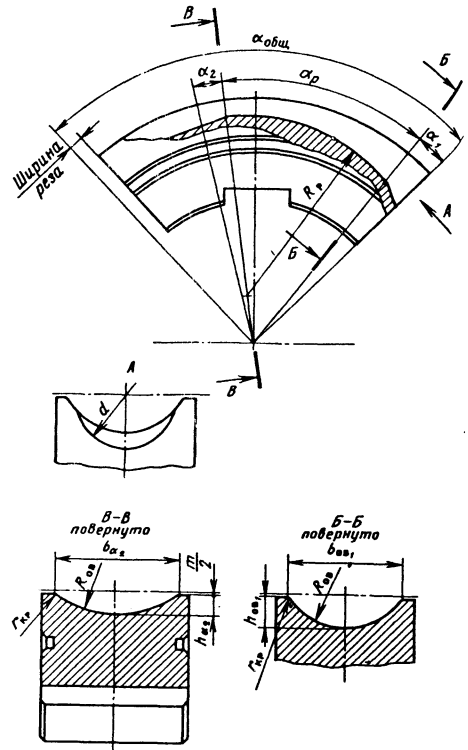


Рис. 4.9. Калибр и его параметры

$$\alpha_p = \frac{L}{R_p} 57,3.$$

Центральный угол рабочей части вальцовочного штампа

$$\alpha_{общ} = \alpha_1 + \alpha_2 + \dots + \alpha_n.$$

Общий центральный угол, как правило, увеличивают на 5 - 10°, поскольку объем заготовки на конечном участке может быть больше расчетного.

Деформирующая сила, необходимая для вальцовки заготовок,

$$P = p_{cp} F_k.$$

В табл. 4.2 приведены значения средних удельных деформирующих сил.

Контактная площадь определяется по следующим формулам при вальцовке заготовки:

ромбического сечения в квадратном или ромбическом калибре

$$F_k = 0,67 b_1 \sqrt{R \Delta h};$$

овального сечения в квадратном калибре

$$F_K = 0,75b_1\sqrt{R\Delta h};$$

квадратного сечения в овальном калибре

$$F_K = 0,54(b_0 - b_1)\sqrt{R\Delta h};$$

круглого сечения в овальном калибре

$$F_K = 0,5(d + Bb_{об})\sqrt{R\Delta h} \text{ при } a < 3,0;$$

$$F = 0,67b_{об}\sqrt{R\Delta h} \text{ при } 3,0 < a \leq 5,0,$$

где $B = 0,35\left(\sqrt{i^2 - 0,99i + 2,76}\right)$.

4.2. Значения средних (базисных) удельных деформирующих сил

Сплав	Температура вальцовки $t, \text{ }^\circ\text{C}$	i_d^*/h_{cp}	Базисная удельная деформирующая сила p_{co} , МПа
АК6	420	1,4	98,1
АК6	470	1,0	56,9
ОТ4	950	0,96	60,8
ОТ4	1050	0,84	45,1
ВТЗ-1	950	0,96	62,8
ВТЗ-1	1050	0,90	54,9
ВТ-22	950	0,77	106,0

* См. на рис. 4.8.

П р и м е ч а н и е. h_{cp} определяется как отношение объема поковки (V) к ее площади (F).

Контактную площадь в зависимости от изменения формы очага деформации определяют по следующим формулам при вальцовке заготовки:

круглого сечения в овальном калибре (рис. 4.10, а)

$$F_K = R_K \omega t \left[(R_3 + R_K) \frac{\varphi \omega t}{2\alpha} - R_K \sin\left(\frac{\varphi \omega t}{2\alpha}\right) \right],$$

где ω - угловая скорость валков, c^{-1} ; t - время деформирования, с; α - угол захвата

(контакта), рад; φ - угол дуги калибра, рад; $\varphi = 2\arcsin(b_K/2R_K)$; овального сечения в ромбическом калибре (рис. 4.10, б)

$$F_K = \sqrt{2} \operatorname{ctg}(\beta/2) u^*,$$

где $u^* = \frac{a_p^2 \omega t}{\alpha}$;

овального сечения в круглом калибре (рис. 4.10, в)

$$F_K = R_K v^* \left[(R_p + R_K) u^* - R_K \sin u^* \right],$$

где u^*, v^* - гауссовы координаты поверхности;

$$v^* = \omega t; u^* = \pi \omega t / (2\alpha);$$

овального сечения в квадратном калибре (рис. 4.10, д)

$$F_K = \sqrt{2} u^*,$$

где $u^* = \frac{\sqrt{2} c \omega t}{2}$;

ромбического сечения в квадратном калибре (рис. 4.10, е)

$$F_K = c v^* u^* \left(R_3 + \frac{\sqrt{2}}{2} c - \frac{\sqrt{2}}{4} c u^* \right),$$

где $v^* = \omega t; u^* = \frac{\omega t}{\alpha}$;

ромбического сечения в круглом калибре (рис. 4.10, б)

$$F_K = R_K v^* \left[(R_3 + R_K) u^* - R_K \sin u^* \right],$$

где $u^* = \frac{\pi \omega t}{2\alpha}; v^* = \omega t$.

Ковочные вальцы. Для изготовления фасонных заготовок под последующую штамповку применяют ковочные вальцы различных конструкций: консольные, двухопорные, двухклетьевые, многоклетьевые. В зависимости от назначения ковочные вальцы имеют различные размеры и конструктивные особенности.

Широко применяют вальцы ковочные двухопорные и консольные. Двухопорные вальцы обладают более жесткой конструкцией, что позволяет изготавливать сложные и точные по допускам профили и размещать на валках четыре-шесть вальцовочных штампов с центральным углом не более 180°. Консольные

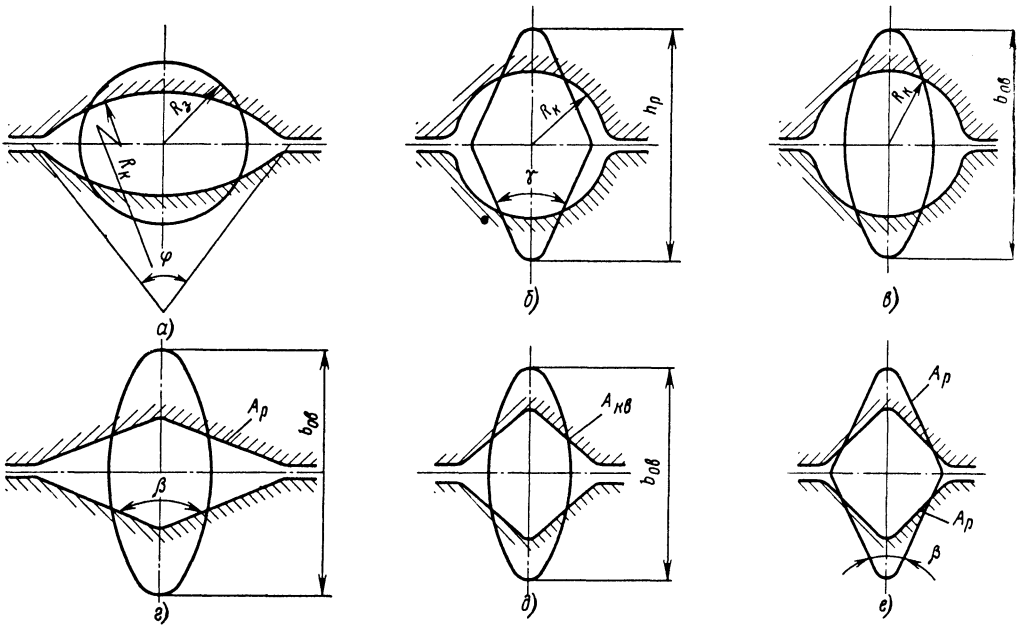


Рис. 4.10. К определению площади контактной поверхности при вальцовке:

- a - круглой заготовки в овальном калибре; б - ромбической заготовки в круглом калибре;
- в - овальной в круглом калибре; г - овальной в ромбическом; д - овальной в квадратном;
- е - ромбической в квадратном

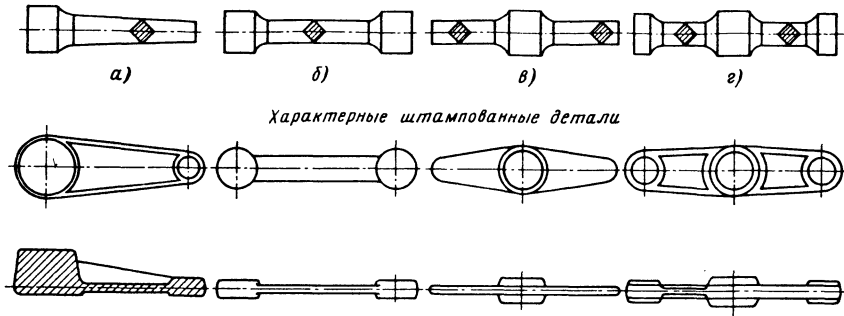


Рис. 4.11. Типовые заготовки, вальцуемые на ковочных вальцах:

- a - группа сложности I: заготовки с одним утолщением на конце;
- б - группа сложности II: заготовки с двумя утолщениями на концах;
- в - группа сложности III: заготовки с одним утолщением посередине;
- г - группа сложности IV: заготовки с тремя утолщениями

вальцы - простое, компактное оборудование, позволяющее размещать на рабочих вальцах, вынесенных за станину, два-три вальцовочных штампа с углом охвата валков 240-270 °. Технические характеристики ковочных вальцов приведены в работе [35].

Для осуществления технологических процессов вальцовки заготовок под последующую штамповку, изготовления профилей с асимметричным поперечным сечением, изго-

товления вальцованных заготовок (поковок, деталей) и других работ, связанных с формоизменением металла, можно рекомендовать ковочные вальцы с дополнительной передвижной опорой мод. СА1035, имеющие все преимущества консольных и двухопорных.

Типовые процессы вальцовки. Вальцуемые на ковочных вальцах под последующую штамповку типовые заготовки представлены на рис. 4.11.

В основу разработки типовых процессов (рис. 4.12 - 4.14) положены конструктивные особенности штампуемых деталей и конфигурации поперечных сечений, которые определяют группу сложности вальцовых заготовок (см. рис. 4.11). Например, заготовки группы сложности I и II (см. рис. 4.12) вальцуют по типовому технологическому процессу без дополнительного нагрева и поворота заготовок для перехвата и последующей вальцовки. Заготовки группы сложности III (см. рис. 4.13) вальцуют по типовому технологическому процессу с вальцованными концевыми частями со сменной клещей по переднему или заднему упору с дополнительным нагревом и небольшим количеством переходов. Заготовки группы сложности IV вальцуют по типовому технологическому процессу с дополнительным нагревом и поворотом заготовок для перехвата и последующей вальцовки. При наличии клещевины или когда утолщение заготовки (головка) выполняет функцию клещевины, вальцовку заготовок группы сложности IV производят без дополнительного нагрева и поворота заготовок для перехвата (см. рис. 4.14).

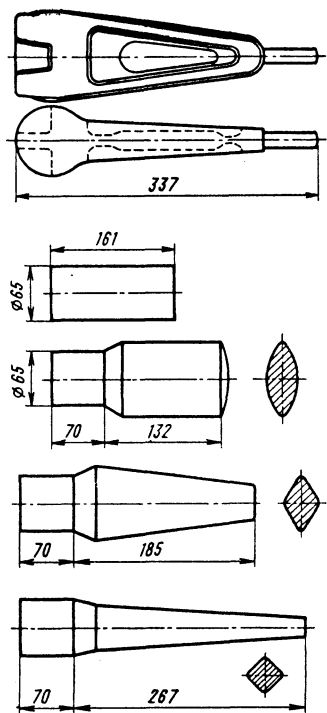


Рис. 4.12. Штампованная деталь и переходы типового технологического процесса вальцовки заготовок группы сложности I и II

Разработка технологического процесса вальцовки состоит в конструировании чертежа

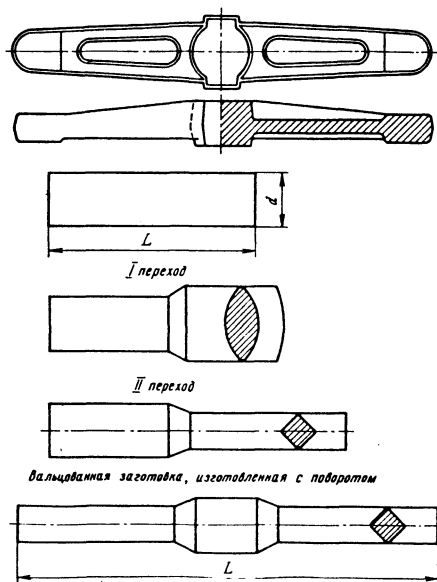


Рис. 4.13. Штампованная деталь и переходы типового технологического процесса вальцовки заготовки группы сложности III

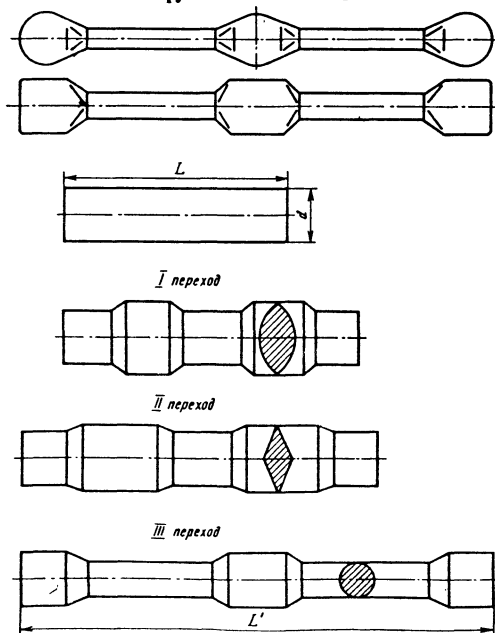


Рис. 4.14. Штампованная деталь и переходы типового технологического процесса вальцовки заготовки группы сложности IV

вальцованной заготовки, определении размеров исходной заготовки и числа переходов, выборе системы калибров, расчете поперечных

и продольных размеров калибров вальцовочных штампов по переходам, проектировании вальцовочных штампов, выборе термомеханических режимов для вальцовки конкретного сплава, выявлении особенностей горячего деформирования алюминиевых и титановых сплавов и в решении вопросов техники безопасности [35].

4.1.2. Ротационная ковка. Ротационную ковку (РК) применяют, преимущественно, для изготовления осесимметричных деталей с развитыми продольными размерами. Исходные заготовки имеют больший диаметр и меньшую длину по сравнению с размерами детали.

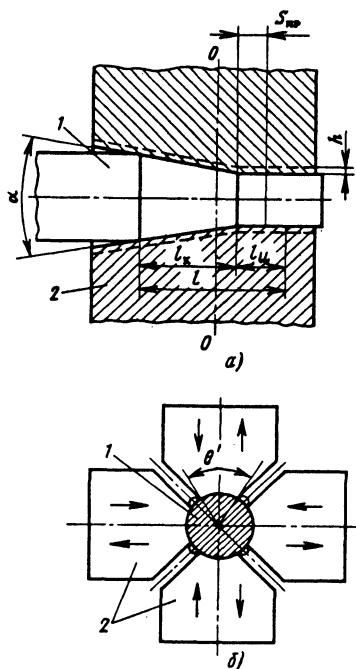


Рис. 4.15. Инструмент и заготовка при ротационной ковке: а - сечение в направлении продольной оси заготовки; б - поперечное сечение; 1 - заготовка; 2 - бойки; 3 - область пластической деформации; $l_{ц}$ - калибрующий участок; h - радиальное обжатие; θ' - рабочий участок бойка

Сущность процесса РК состоит в том, что бойками (их два или более), расположенными в специальной вращающейся обойме, наносят удары по боковой поверхности поступательно движущейся заготовки. В результате происходит течение металла в обе стороны от нейтральной поверхности $O - O$ (рис. 4.15).

Устойчивость процесса РК обеспечивается надежным удержанием заготовки в очаге деформации.

Возможность затекания металла в зазор между бойками ограничивает величину про-

дольной подачи $S_{пр}$ заготовки на одно обжатие.

При РК возможно скручивание заготовки и ее уширение, а также образование утяжины.

Напряженное состояние заготовки в очаге пластической деформации обусловлено всесторонним неравномерным сжатием, что повышает ресурс деформируемости (пластичности) практически для всех конструкционных сплавов и металлов. В результате многократной пластической деформации заготовки в различных направлениях происходит ее более интенсивное упрочнение, чем при других процессах штамповки.

Неполный охват поперечного сечения заготовки бойками в момент удара, конусность контактных поверхностей, условия трения, неравномерность распределения деформирующих сил и другие причины приводят к неравномерному распределению деформации и появлению остаточных напряжений.

РК позволяет повысить в результате формирования структуры механические характеристики изделий, обеспечить высокую точность их размеров (7 - 8-й квалитет) и улучшить качество поверхности изделий (при холодной пластической деформации $R_z = 0,63 \pm 0,16$ мм, а при горячей $R_z = 0,25 \pm 0,025$ мкм).

В зависимости от относительных рабочих движений бойков и заготовки РК делят на продольную, поперечную и комбинированную, т.е. профильную (поперечную и продольную) [19], от температуры нагрева заготовки РК подразделяют на холодную, неполную горячую и горячую. Число бойков в обойме может быть два, три, четыре и более. Подачу заготовки осуществляют в бойки или из бойков.

Форма рабочей поверхности бойков для РК может быть плоской или цилиндрической, конической, профильной или комбинированной. Исходными заготовками могут быть прутки и трубы. Последние обжимают без оправок и на оправках.

Технологические возможности РК определяют дробностью процесса, напряженно-деформированным состоянием, механическими характеристиками обрабатываемого материала (σ_s , σ_b , НВ, δ и φ), масштабным фактором, температурными условиями, контактным трением.

Дробность процесса РК позволяет изменять по сравнению с альтернативными способамиковки технологическое оборудование меньшей мощности и более компактный рабочий инструмент.

Трение в условиях РК при отсутствии подпора ($\sigma_0=0$) и при определенных соотношениях μ и α обеспечивает захват заготовки

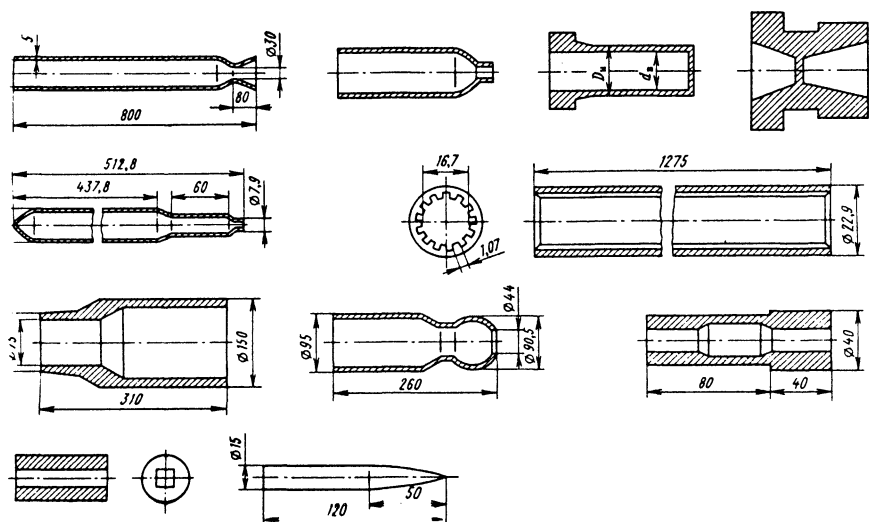


Рис. 4.16. Детали сложной формы, изготавливаемые ротационной ковкой

бойками и способствует осуществлению процесса.

Эта особенность использована в конструкции проходных радиально-обжимных машин (РОМ), в которых заготовки перемещаются бойками вдоль оси при обжатии. Составляющими действующей в процессе РК деформирующей силы P являются сила $P_{\text{ТР}}$, направленная на преодоление вредного трения и при обжатии, и сила $P_{\text{ТЗ}}$, осуществляющая непосредственно деформирование и преодоление трения, обеспечивающего условия захвата заготовки. Установлено, что доля $P_{\text{ТР}}$ в общем усилии $P_{\text{К}}$, необходимом для деформирования конусного участка заготовки, увеличивается с увеличением ε_0 и уменьшением α . При холодном обжатии коэффициент трения $\mu=0,05+0,15$, при неполной горячей обработке $\mu=0,15+0,25$ и при горячей обработке $\mu=0,25+0,50$.

Исходными заготовками для РК могут быть слитки, поковки, сортовой прокат и трубы.

РК применяют для изготовления прутков сложного сечения и труб из слитков конструкционных и специальных металлов и сплавов; заготовок стержневых ступенчатых деталей разных форм (цилиндрические, конические, призматические и др.); заостренных концов изделий сплошного сечения и заковки полых изделий (баллонов, головок снарядов и др.); деталей из биметаллов; для выполнения неразъемных соединений (тросы, кабели и др.) (рис. 4.16).

Диаметральные размеры изделий, изготовленных РК, находятся в диапазоне от долей миллиметров до 850 мм.

Детали из полых заготовок с отношением начальных размеров толщины стенки к диаметру заготовок $S_0/D_0 \geq 0,03$ изготавливают без оправки.

Точность диаметральных наружных размеров сплошных заготовок при холодном обжатии находится в пределах 7 - 8-го квалитетов, при горячей обработке - не более 0,015 d_f . При холодном обжатии полых заготовок на оправке точность наружных и внутренних размеров находится в пределах соответственно - 0,007 D_H и 0,0008 d_B , а при горячей 0,015 D_H и 0,01 d_B (D_H и d_B - наружный и внутренний диаметры исходной заготовки).

Точность формы поперечного сечения повышается с уменьшением продольной подачи $S_{\text{ТР}}$, увеличением длины калибрующего пояска бойков $l_{\text{Ц}}$ и угла θ' охвата заготовки бойками (см. рис. 4.15).

Шероховатость поверхности изделий зависит от шероховатости поверхности заготовки, рабочих поверхностей бойков и оправок, а также температурного режима. При холодном обжатии шероховатость поверхности равна 0,63 - 0,16 мкм, а при горячем 25 - 250 мкм [19, 42].

Устойчивость технологического процесса (недопущение скручивания или закусывания заготовки, ее продольного изгиба, смещения в губках манипулятора и др.) зависит от технического состояния РОМ и инструмента.

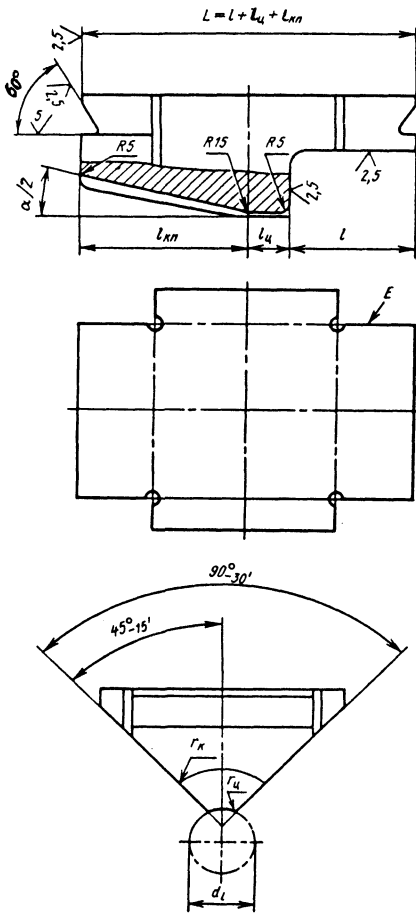


Рис. 4.17. Конструкции бойка для ротационнойковки

Основные технологические параметры процесса РК: деформирующая сила на бойке P , мощность основного привода N , угол наклона образующей рабочей поверхности бойка α (см. рис. 4.15); продольная подача заготовки $S_{пр}$ и перемещение бойков $S_{пн}$, угол поворота заготовки за один ход бойка ω и частота обжатий n_x .

С увеличением угла α повышается точность форм поковок, снижается деформирующая сила РК, масса бойков, расход энергии и возрастает неравномерность деформации, а нейтральная поверхность $O - O$ (см. рис. 4.15) смещается к вершине конуса. При назначении α , кроме условий трения, учитывают степень деформации ϵ_0 и пластичность материала заготовки.

Угол охвата определяет степень замкнутости очага деформации и влияет на соотношение радиальных и продольных деформаций.

Длина калибрующего пояса $l_{ц}$ бойка влияет на точность, шероховатость поверхности изготавливаемого изделия и величину P . Параметры r_k и $r_{ц}$ (рис. 4.17) определяют ширину очага деформации, овальность ручья, зависящую от отношения ширины ручья к его диаметру.

Формулы для определения деформирующей силы для обжатия приведены применительно к отдельным схемам и температурным условиям РК.

Угол поворота заготовки ω после каждого единичного удара не должен быть кратным $\pi/12$; его значение может быть определено из выражения

$$\omega = \frac{2\pi}{2n_6 + 1},$$

где n_6 - число бойков.

Продольная подача заготовки $S_{пр}$ и перемещение бойков $S_{пн}$ за каждый ход определяют производительность прессы и энергосиловые параметры *

Деформирующий инструмент для РК - бойки и различного вида оправки.

Оптимизация процессов РК возможна при обеспечении каждого типоразмера РОМ размерным рядом бойков (комплект, который позволяет изготовить весь диапазон диаметров деталей при работе с максимально возможными степенями обжатия). Дополнительные рекомендации по геометрическим параметрам бойков и оправок приведены в [17].

Конструкция бойка для РК приведена на рис. 4.17. Бойки для радиально-обжимных машин отличаются от бойков для ротационно-ковочных машин только опорной поверхностью, форма которой зависит от конструкции узла крепления бойка к подвижным деталям механизма обжатия.

Бойки для холодного обжатия изготавливают из сталей У10, У12, ХВГ, ХВ5, ХВГ, Х12Ф1, 5ХВ2С, Р18, РК5, РК10 и др. Для горячего - из сталей 5ХНМ, 5ХГМ, 5ХНТ, 3Х2В8, 5ХГСВФ, 5ХЗГС, 4Х4МВФС, 5ХВТ и др. Стойкость бойков повышают вставками из твердых сплавов ВК6, ВК8 и ВК15, а также наплавкой рабочих поверхностей бойков стеллитом, сормайтотом и другими жаропрочными и износостойчивыми материалами.

Долговечность бойков определяется физическим износом контактной поверхности, их пластическим деформированием и структурными фазовыми превращениями. С использованием высокоуглеистых бойков для холодного обжатия с $\epsilon_0 = 0,6$ можно изготовить $16 \cdot 10^3 - 25 \cdot 10^3$ изделий, а бойками из твердых сплавов - до $200 \cdot 10^3$ изделий. При горячем обжатии

бойки с наплавкой твердыми сплавами обеспечивают изготовление $15 \cdot 10^3$ изделий.

4.1.3. Раскатка. Локализация очага пластической деформации при раскатке позволяет значительно уменьшить деформирующую силу, необходимую для выполнения технологической операции обработки давлением, и повысить точность изготовления изделий при холодной обработке по диаметру до 5-го качества, по длине - до 9-го качества, при горячей - до 12-го и 14-го качества соответственно. При этом обеспечивается шероховатость поверхности до 0,2 мкм.

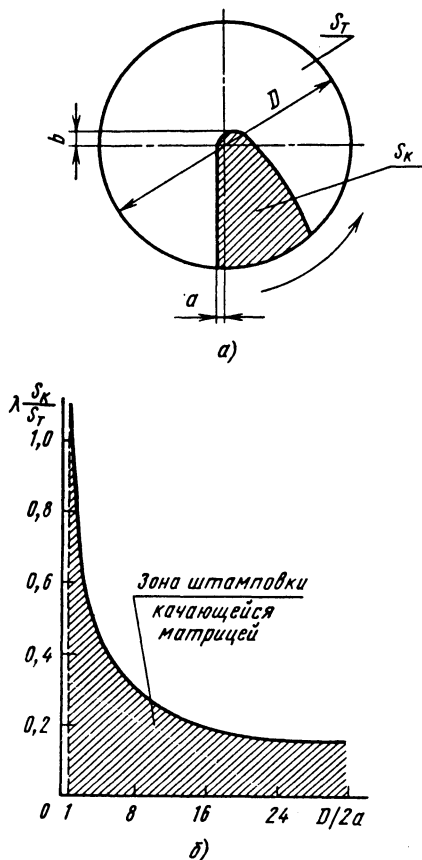


Рис. 4.18. Форма контактной поверхности при осадке раскаткой (а) и изменение соотношения λ при увеличении диаметра в процессе осадки (б): S_k - площадь поверхности контакта рабочего инструмента и заготовки; S_r - площадь торца заготовки

Осадку заготовки раскаткой при сферодвижной штамповке осуществляют при $\lambda = 0,15 + 0,25$ (рис. 4.18). В зависимости от высоты заготовки H и режима единичных обжатий можно регулировать неравномерность уширения и форму боковой поверхности заготовки,

в том числе ее седлообразность и бочкообразность. Распределение удельных деформирующих сил p_w (рис. 4.19) на контактной поверхности заготовки и инструмента значительно отличается от p_k при традиционной осадке. Эффективность снижения деформирующих сил возрастает с увеличением степени деформации и отношением $2R/H > 10$.

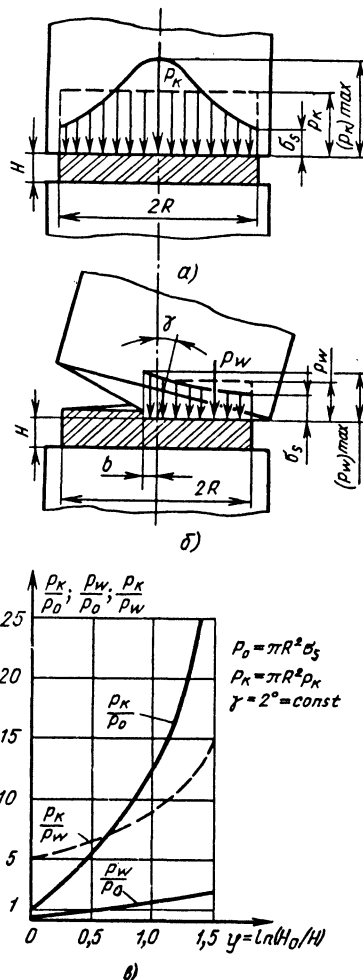


Рис. 4.19. Распределение удельных деформирующих сил при осадке в штампах - p_k (а) при обкатывании - p_w (б) и относительные удельные деформирующие силы (в)

В начале процесса раскатки пластическое деформирование происходит с постоянной подачей и возрастающей деформирующей силой, а затем - с постоянной деформирующей силой и уменьшающейся от цикла к циклу подачей [1].

На рис. 4.20, а гиперболы 1, 3 и отрезки 2, 4 определяют области I, II и III, характери-

зующие параметры фланцев втулок, которые могут быть раскатаны за один переход. При этом в области *II* можно наблюдать немонотонную деформацию объемов у внутреннего диаметра заготовки, а в области *III* - монотонную. В области *IV* кольца можно раскатывать лишь за два перехода. Справа эта область ограничена отрезком 4, который определяет предельные возможности деформирования ресурсом пластичности данного материала. Оформление фланцев в области *V* возможно лишь с промежуточной термообработкой для восстановления пластичности.

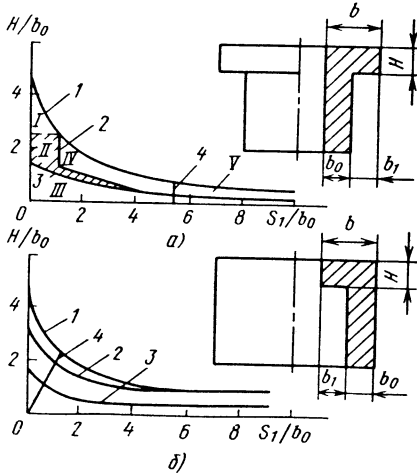


Рис. 4.20. Технологические возможности холодной ротационной высадки с увеличением (а) и с уменьшением (б) диаметра трубчатых заготовок из стали 45

На рис. 4.20, б гиперболы 1, 2 и 3 соответствуют разным высотам деформируемой части сечения кольца: слева от отрезка 4, пересекающего гиперболы, определены по условиям потери устойчивости фланца в плоскости, перпендикулярной к оси кольца. При этом поверхность фланца становится волнистой (подобной образованию гофра на фланце при выгибке цилиндрического стакана из листовой заготовки). Справа от отрезка 4 находится область соотношений размеров, изготавливаемых холодной раскаткой [2, 3]. Ограничение по предельной деформируемости для случая высадки с уменьшением диаметра имеет вид

$$\left(\ln \frac{d + 2b_0 - 2b_1}{d} \right)^2 + \ln \left(\frac{d + 2b_0 - 2b_1}{d} \right) \ln \frac{H}{H_0} + \left(\ln \frac{H}{H_0} \right)^2 \leq \frac{3}{4} \left(\frac{1}{\Pi} \ln \frac{1}{1 - \psi_{\text{ш}}} \right)^2,$$

где Π - модуль упрочнения; H_0 - первоначальная высота раскатываемой части заготовки; $\psi_{\text{ш}}$ - относительное сужение поперечного сечения растягиваемого образца в момент образования шейки.

Определяют удельные деформирующие силы по ширине высаживаемой части заготовки по графику рис. 4.19, в [3].

В области *I* целесообразно применять ротационное выдавливание (см. рис. 4.20, а).

Наибольшие нагрузки на инструмент и наибольшие деформации при ротационной обработке возникают при выполнении операции открытой и закрытой прошивки. Закрытая прошивка обеспечивает более четкое формирование и полости и наружной поверхности. Кроме осевых деформирующих сил $P_{\text{ос}}$ в процессе углубления вала в заготовку возникают распорные силы, составляющие в зависимости от конфигурации вала до $0,4P_{\text{ос}}$. Прошивку можно осуществлять коническим и цилиндрическим прошивным инструментом.

Прошивку заготовок из цветных металлов и сплавов можно выполнять в горячем и холодном состояниях, а из стали - в условиях неполной горячей и горячей деформации. Особенностью горячей прошивки ротационной раскатки является значительное изменение температуры в процессе деформации и большие тепловые потоки в инструменте вследствие его продолжительного контакта с заготовкой. Для уменьшения потока горячей прошивку следует выполнять с максимально возможной частотой вращения; при этом прошивной инструмент изготавливают из жаропрочных материалов или применяют наплавку специальными сплавами.

Вследствие отгиба прошивного вала внутренняя поверхность заготовки получается конусной, наружная поверхность при закрытой прошивке формируется боковым валком или матрицей и оформляется цилиндрической. Экономически целесообразна точность наружной поверхности - 15-й квалитет, внутренней поверхности - до 16-го квалитета, однако при выводе вала на внутренней поверхности формируется винтовой отпечаток.

Ротационная раздача трубчатых заготовок обеспечивает большие деформации за один переход по сравнению с обычной раздачей в штампах (рис. 4.21).

Технологические возможности ротационного обжима, как и при раздаче, лимитирует устойчивость заготовок, обжим выполняют при осевой подаче инструментов, зачастую применяя для достижения значительных деформаций несколько переходов.

Ротационную закатку чаще выполняют с нагревом газовыми горелками при многократной подаче инструмента в поперечном направлении и вдоль образующей обрабатываемой заготовки.

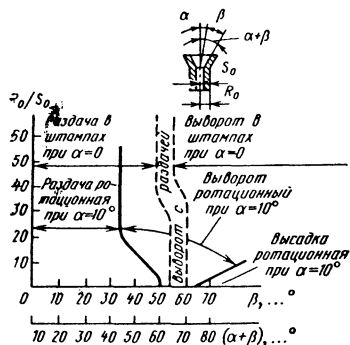


Рис. 4.21. Технологические возможности раздачи в штампах и ротационной раздачи трубчатых заготовок

Ротационную обработку широко применяют для формирования патрубков на боковой

поверхности обечаек и труб с помощью инструментов трения, которые вводят внутрь предварительно оформленного отверстия, а затем раздвигают и при вращении и подаче формируют патрубок разбортовкой. Освоена также технология формирования фланца у торца труб методом разворота стенки трубы роликом, ось которого также разворачивается по отношению к вращающейся трубе.

Технологическое преимущество процессов ротационной обработки - значительное уменьшение как капитальных затрат на оборудование, так и себестоимости обработки заготовок.

Процесс ротационной холодной калибровки роликами применяют для изготовления сварных обечаек и труб, при этом обеспечивают точность стыкуемых диаметров по 12-му качеству. Используя это же оборудование, осуществляют полную подготовку торцов под сварку (ручную и автоматическую).

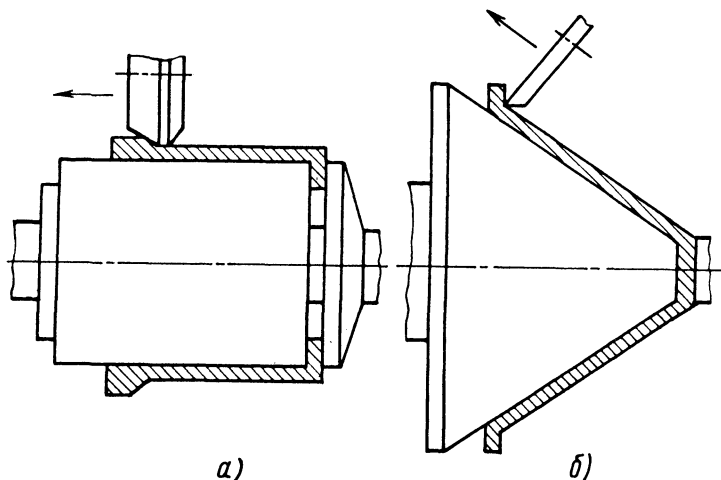


Рис. 4.22. Схема ротационной вытяжки: а - цилиндрических деталей; б - конических деталей

4.1.4. Ротационная вытяжка (РВ). Ротационной вытяжкой называют процесс изготовления тонкостенной детали (оболочки) из плоской листовой заготовки или из более толстостенной оболочки, закрепленной на вращающейся оправке, вращающимся и поступающим движущимся рабочим инструментом - роликами, матрицами. Типовые схемы РВ показаны на рис. 4.22.

Формообразование деталей РВ происходит в условиях холодной пластической деформации. РВ широко применяют для изготовления разнообразных крупногабаритных деталей в единичном и мелкосерийном производстве.

Локализация очага пластической деформации обеспечивает возможность деформиро-

вания с высокими степенями деформации (предельные значения степеней деформации для разных материалов даны в табл. 4.3).

Возможное изменение толщины заготовки в процессе РВ для некоторых схем деформирования показано на рис. 4.23 и 4.24.

Деформирующая сила, необходимая для РВ одних и тех же изделий, по сравнению с другими традиционными процессами пластического формообразования (прессование, волочение, вытяжка с утонением и др.) меньше в десятки и сотни раз. Это позволяет использовать для РВ оборудование меньшей энергоемкости.

В табл. 4.3 приведены основные технические характеристики наиболее широко распространенных раскатных станков.

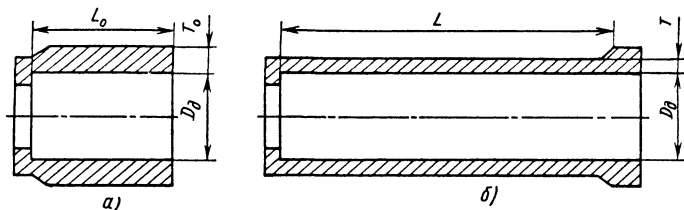


Рис. 4.23. Деталь, изготовленная ротационной вытяжкой:
а - исходная заготовка; б - деталь

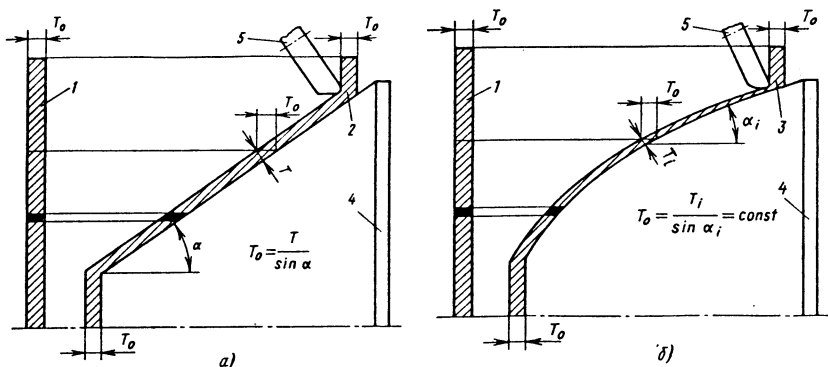


Рис.4.24. Схема ротационной вытяжки из плоской заготовки конической (а) и оживальной (б) формы:
1 - заготовка; 2 - деталь конической формы; 3 - деталь оживальной формы; 4 - оправка; 5 - ролик;
 T_0 и T - толщина соответственно исходной заготовки и изделия

4.3. Технические характеристики раскатных станков

Параметры	Модель станка			
	СРГ 0,6 - 1500	СТ 56 - 75	СРГ 1,2 - 1800	СТ 65 - 132
Диаметр заготовки, мм	100-600	60-560	100-1200	100-650
Продольное перемещение суппорта, мм	1 600	1 300-2 100	1 900	1 400-2 400
Допустимая нагрузка, кН: для продольной подачи	200	300	600	400
для поперечной подачи	140	200	300	400
Сила прижима задней бабки, кН	60	150	200	200
Мощность электродвигателя привода главного шпинделя, кВт	14	75	50	132
Масса станка, кг	25 000	32 000	60 300	62 000

Значения предельных степеней деформации $\epsilon_{\text{пред}}$ при РВ деталей из материалов в состоянии максимальной пластичности приводятся в табл. 4.4.

4.4. Рекомендуемые предельные значения степени деформации

Марка материала	Вид полуфабриката	$\epsilon_{\text{пред}}$, %
Сталь 10	Прокат	85 - 88
Сталь 20 1Х18Н10Т	Лист	80 - 85
АМгб	Прессованная труба	30 - 60
ВТ1-0	Лист	60 - 70

Количество переходов, необходимых для изготовления детали, зависит от ее прочности, толщины исходной заготовки, значений предельных степеней деформации и имеющегося в наличии раскатного оборудования. На первом и последнем переходах степени деформации примерно одинаковы.

Скорости вращения оправки, на которой закреплена заготовка для РВ, могут изменяться в широких диапазонах. Их выбирают в зависимости от габаритов изготавливаемых деталей, мощности привода, жесткости и прочности оборудования и рабочей оснастки, интенсивности тепловыделения из очага деформации. В табл. 4.5 приведены ориентировочные частоты вращения шпинделя в зависимости от диаметра изготавливаемой детали.

4.5. Рекомендуемые частоты вращения шпинделя

Диаметр изготавливаемых деталей, мм	Частота вращения шпинделя, мин ⁻¹
100 - 300	150 - 600
300 - 600	75 - 300
600 - 1200	35 - 150

Скорость вращения (скорость подачи) давящих роликов вдоль образующей оправки оказывает значительное влияние на точность размеров и качество поверхности изготавливаемых деталей.

Увеличение скорости движения подачи давящих роликов (подачи на оборот) не всегда целесообразно, поскольку при этом возрастает усилие продольной подачи и при чрезмерно высоких скоростях ухудшается качество наружной поверхности из-за разогрева детали.

В табл. 4.6 приведены рекомендуемые скорости подачи давящих роликов на различных переходах.

4.6. Рекомендуемые скорости подачи давящих роликов

Переход	Рекомендуемая скорость, мм/об
Первый	0,2 - 0,6
Второй и последующий	0,15 - 0,3
Завершающий	0,05 - 0,2

Большие значения подачи применяются при РВ с относительно малыми степенями деформации или при сравнительно большой толщине заготовки.

Для предотвращения чрезмерного нагрева заготовки и рабочего инструмента используют смазочно-охлаждающие жидкости (СОЖ), которые не должны вызывать коррозию детали, оборудования и оснастки.

4.2. ШТАМПОВКА С ПРИМЕНЕНИЕМ УЛЬТРАЗВУКА

С целью снижения удельных деформирующих сил и интенсификации течения металла при холодной объемной штамповке разработан процесс штамповки металлов с наложением ультразвуковых колебаний (УЗК), создаваемых колебательной системой, состоящей из двух магнитострикционных преобразователей типа ПМС-15А с концентраторами (рис. 4.25). Ультразвуковые колебания подводятся одновременно к пуансону и к матрице.

Холодная объемная штамповка с наложением УЗК позволяет осуществить все основные виды формоизменений: осадку, выдавливание, объемную штамповку. Для предотвращения схватывания деформируемого металла с инструментом применяют смазочный материал, состоящий из смеси 80 % технического воска и 20 % олеиновой кислоты.

Сравнительный анализ изменения удельной деформирующей силы при объемной штамповке в обычных условиях и с наложением УЗК на пластически деформируемый ме-

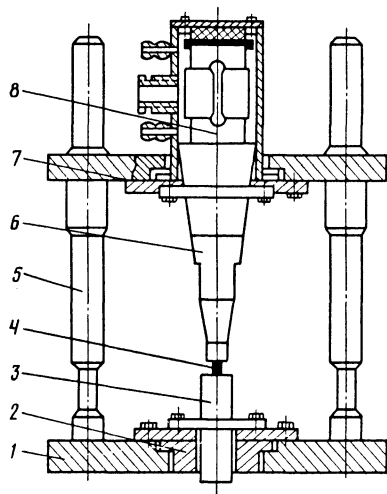


Рис. 4.25. Установка для штамповки с ультразвуком:
 1 - нижняя плита; 2 - опорный фланец;
 3 - отражатель; 4 - образец; 5 - направляющая колонка; 6 - концентратор; 7 - плита;
 8 - преобразователь магнитострикционный

тали свидетельствует, что в последнем случае деформирующая сила значительно снижается. Например, при свободной осадке с истечением в полость (рис. 4.26, а) при наложении УЗК удельная деформирующая сила p для алюминия снижается в среднем в 4 раза, для меди - в 3 раза и стали 20 - в 2 раза.

Наложение УЗК при осадке с истечением и образованием кольцевого облоя в еще большей степени интенсифицирует процесс деформации (рис. 4.26, б). В этом случае удельная деформирующая сила при деформации алюминия снижается примерно в 8 раз, меди - в 4 раза, стали 20 - в 3,5 раза, причем величина абсолютного снижения удельной деформирующей силы Δp для всех материалов возрастает с увеличением степени деформации (~25-35 %).

Процесс штамповки можно условно разделить на два этапа: с момента начала деформации до соприкосновения заготовки со стенками матрицы; после соприкосновения заготовки со стенками матрицы до конца деформации. На втором этапе деформации величина относительного снижения удельной деформирующей силы постепенно уменьшается при штамповке с истечением в полость и образованием кольцевого облоя.

4.7. Значения снижений деформирующей удельной силы при безоблойной объемной штамповке меди

Степень деформации, %	Удельная деформирующая сила штамповки, МПа		Абсолютное снижение удельной деформирующей силы ($\Delta p = p_1 - p_2$), МПа	Относительное снижение деформирующей удельной силы	
	в обычных условиях (p_1)	с наложением УЗК (p_2)		p_1 / p_2	$(\Delta p / p_1) 100, \%$
1	105	30	75	3,50	71,6
10	160	32	128	6,00	80,0
15	205	35	170	5,85	83,0
20	240	40	200	6,00	83,3
25	275	52	223	5,30	81,1
30	310	64	246	4,85	79,4
35	355	87	268	4,08	75,5
40	875	240	635	3,64	72,5
42,5	1300	600	700	2,17	53,8

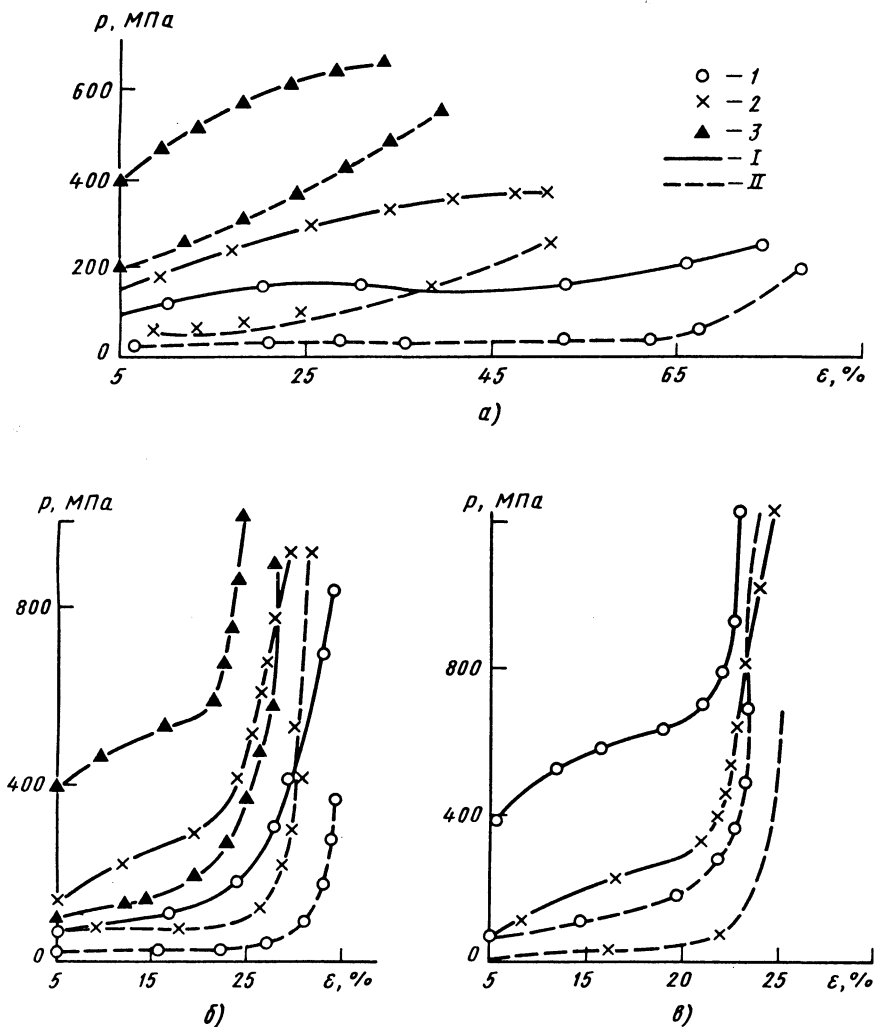


Рис. 4.26. Кривые удельных деформирующих сил при осадке с истечением в полость (а), при осадке с истечением в полость и образованием кольцевого обоя (б) и при безоблойной объемной штамповке (в): 1 - алюминий; 2 - медь; 3 - сталь 20; I - без ультразвука; II - с ультразвуком

Применение УЗК в процессе безоблойной объемной формовки снижает удельную деформирующую силу для меди в среднем в 4,5 раза и для стали 20 - в 3 раза (рис. 4.26, в), причем величина абсолютного снижения удельной силы p (табл. 4.7) возрастает с увеличением степени деформации. На втором этапе штамповки величина относительного снижения удельной деформирующей силы постепенно уменьшается, но в конечный момент штамповки, когда происходит окончательное формирование изделия и удельные силы в обычных условиях достигают значительных вели-

чин, подведение УЗК к очагу деформации обеспечивает снижение конечного значения удельной силы более чем в 2 раза. Основными причинами снижения удельной силы при штамповке с наложением УЗК является уменьшение сил контактного трения и особенно - напряжения текучести деформируемого металла.

УЗК значительно изменяют характер течения металла при его деформации свободным осаживанием. На рис. 4.27 по оси ординат отложены величины H , D , M характеризующие изменение общей высоты изделия, интен-

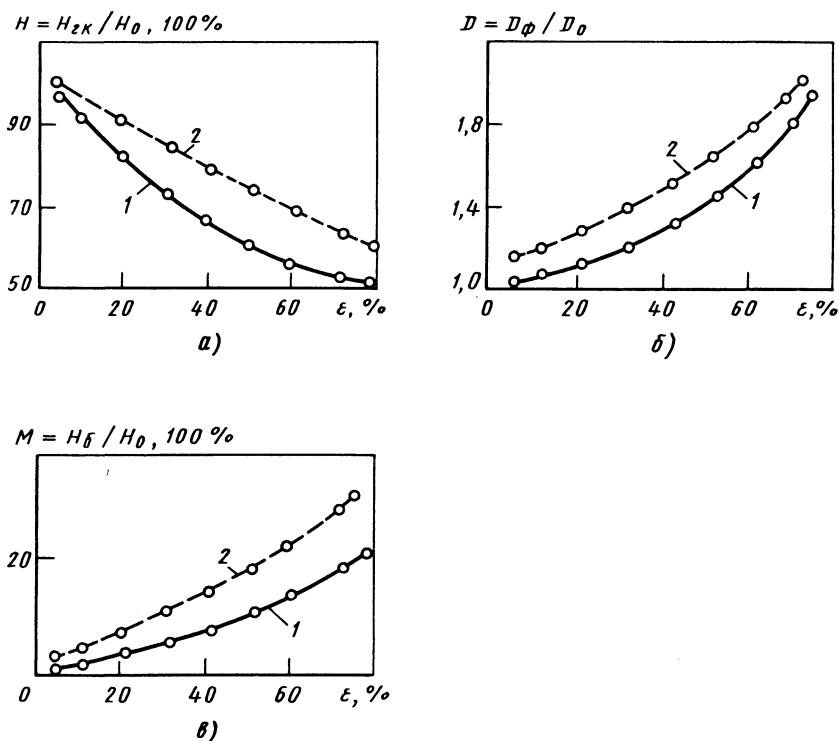


Рис. 4.27. Кривые изменения общей высоты изделия (а), диаметра фланца (б) и высоты бобышки (в) при осадке с истечением в полость:

1 - в обычных условиях; 2 - с наложением ультразвука; D_0 - начальный диаметр заготовки; H_0 - начальная высота заготовки; H_{zK} - общая высота изделия в данный момент деформации; D_{ϕ} - диаметр фланца и H_{δ} - высота бобышки в данный момент деформации

сивность течения металла во фланец и полость в зависимости от степени деформации ϵ . При осадке с истечением в полость в обычных условиях при увеличении степени деформации общая высота изделия уменьшается за счет более интенсивного течения металла в бобышку. При наложении УЗК относительная величина изменения общей высоты изделия хотя и уменьшается с увеличением ϵ , но в меньшей мере, чем без наложения УЗК. Интенсивность течения металла во фланец при этом увеличивается в среднем в 1,1 раза, но с увеличением ϵ течение металла во фланец замедляется за счет увеличения интенсивности течения в полость. При осадке с наложением УЗК интенсивность течения металла в бобышку увеличивается примерно в 2 раза, что обусловлено уменьшением контактного трения. Наложение УЗК интенсифицирует течение металла в полость на первом этапе штамповки (увеличивается в среднем в 1,4 раза), а на втором - течение металла в полость (образование бобышки) замедляется примерно на 20 %

вследствие более интенсивного течения металла в углы штампа и в облой. При штамповке с наложением ультразвука высота облоя на первом этапе уменьшается примерно на 6 % до степени деформации 30 %, а затем интенсивность уменьшения высоты снижается.

При безоблойной объемной штамповке на первом этапе процесса с наложением ультразвука истечение металла в полость вследствие уменьшения сил контактного трения происходит более интенсивно (в среднем в 1,2 раза), чем при деформации в обычных условиях, а на втором этапе истечение металла в бобышку возрастает в 1,3 раза по сравнению со штамповкой в обычных условиях. Таким образом, интенсивность заполнения полостей штампа в результате наложения УЗК на заготовку повышается на 20 - 40 % в зависимости от применяемой схемы деформирования. Улучшается заполнение металлов внутренних углов штампа.

Наряду с холодной объемной штамповкой УЗК успешно можно применять и при листовой штамповке.

Применение УЗК при глубокой вытяжке стаканов диаметром 6,4 мм обеспечивает значительное (в 2 - 3 раза) снижение деформирующей силы, при этом высота стаканчика увеличивается вдвое. При вытяжке цилиндрических стаканчиков диаметром 14 мм из стали и меди, когда ультразвуковые колебания подвели к матрице с амплитудой 8 - 16 мкм, снижение деформирующей силы вытяжки составило для стали 15 - 20 %, а для меди 40 % и увеличение критической степени деформации за проход до 20 %. Снижение деформирующей силы при вытяжке и увеличение степени деформации за проход при расположении очага деформации (матрицы) в пучности продольных ультразвуковых колебаний обусловлено, в первую очередь, увеличением пластичности металла по фланцевой части заготовки под влиянием ультразвуковой энергии, а также уменьшением контактного трения заготовки на скруглении кромки матрицы. При наложении УЗК амплитудой 43 - 66 мкм на пуасон снижение деформирующей силы, необходимой для вытяжки стаканчика из стали, составило 12 - 14 %, а увеличение степени деформации только 7 %.

Таким образом, в зависимости от способа подведения ультразвука к очагу деформации при штамповке ультразвуковые колебания могут в большей или меньшей степени интенсифицировать процесс пластического течения металла.

4.3. ШТАМПОВКА НА ТЕРМОПРЕССАХ

Термопресс - машина для обработки материалов давлением, создающая деформирующую силу в результате изменения размеров ее силовых элементов, происходящего под воздействием колебаний температуры.

Классифицируют конструкции термопрессов в зависимости от типа исходной заготовки (пруток, плита, замкнутая листовая обечайка), вида нагрева рабочего элемента (встроенный или внешний), способа охлаждения рабочего элемента (водяное или воздушное) (табл. 4.8).

Применяют несколько терминов для обозначения этого технологического процесса: "объемная штамповка методом теплого прессования", "термическое прессование", "тепловое прессование", "термоштамповка". Последний термин следует считать наиболее приемлемым. Различны термины и для обозначения соответствующих средств технологического оснащения: "термическая установка для прессования", "термический пресс", "термоупругий пресс".

Термоштамповку целесообразно применять для изготовления деталей типа плоских и криволинейных панелей и замкнутых оболочек, с параллельными или ортогональными ребрами.

Детали, изготовленные термоштамповкой, обладают некоторыми достоинствами: равномерностью механических свойств, отсутствием внутренних напряжений, минимальной разнотолщинностью полотна, высоким коэффициентом использования металла (КИМ).

Повышение температуры и низкие скорости перемещения силовых узлов термопресса создают предпосылки для эффективной реализации процесса состояния сверхпластичности. Благодаря этому формообразование заканчивается при весьма низких давлениях (30 - 120 МПа), что позволяет изготавливать крупногабаритные детали (до 3000 мм) с минимальной разнотолщинностью (до 0,2 мм) на относительно простом оборудовании.

При разработке чертежа штампованной поковки назначают припуск с наружной гладкой стороны обечайки (рис. 4.28); при этом суммарная толщина полотна должна быть не менее ширины ребра в его основании. Штамповочные уклоны $\alpha_{рб}$ (рис. 4.29) на ребрах составляют $30' - 1^\circ$, внутренние R_1 и R_3 и наружные R_2 радиусы закругления - 0,3 - 0,5 мм (см. рис. 4.28). Течение металла вдоль образующей приводит к возникновению на торцах кольцевых заусенцев, длина которых составляет $(2+5) S_1$ и S_2 .

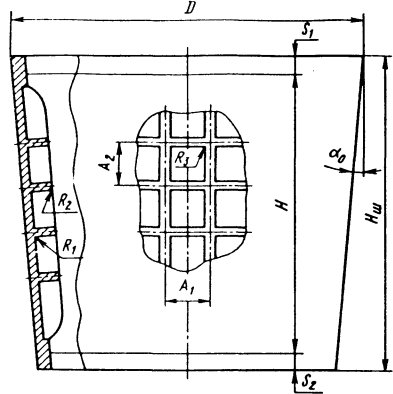


Рис. 4.28. Поковка, штампованная на термопрессе

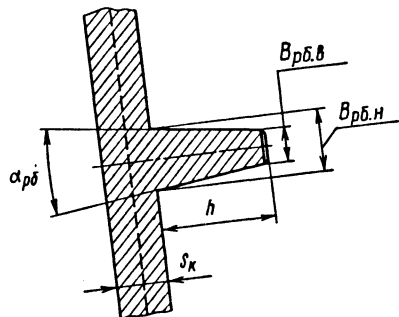
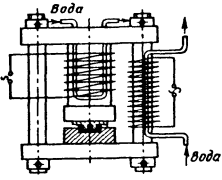
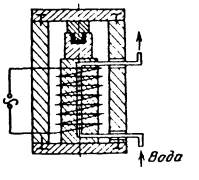
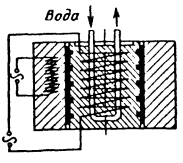
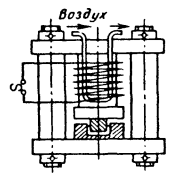
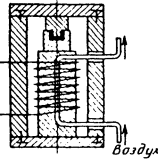
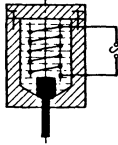
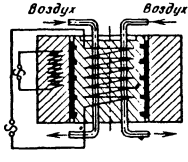
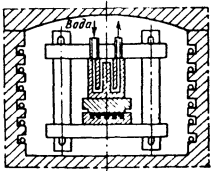
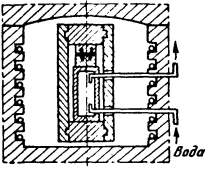
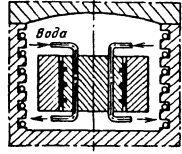
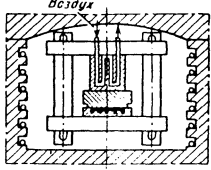
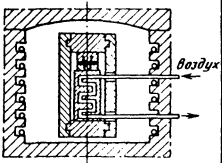
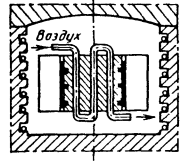


Рис. 4.29. Форма и размеры ребер, изготавливаемых на внутренней поверхности контейнера (см. рис. 4.28)

4.8. Классификация термопрессов

Мерная заготовка из прутка или плиты		Заготовка - замкнутая листовая обечайка	
Пресс			
колонного типа	с трубной станиной	для гидрокстружии	контейнерного типа
Встроенный нагрев рабочего элемента Водяное охлаждение			
		—	
Воздушное охлаждение			
			
Внешний нагрев рабочего элемента Водяное охлаждение			
		—	
Воздушное охлаждение			
		—	

Размеры обрабатываемых деталей: диаметр обечайки 100 - 1500 мм, высота 100 - 1500 мм, шаг ребра 10 - 200 мм, высота ребер 3 - 12 мм, ширина ребер 0,3 - 6 мм.

Типовой технологический процесс включает следующие операции: нагрев контейнера; сборку холодной заготовки и пуансона с контейнером; нагрев заготовки и пуансона до расчетной температуры; охлаждение пуансона, извлечение пуансона и заготовки из контейнера; отделение заготовки от пуансона. Известны

и другие схемы технологического процесса, например процесс, в котором сборку и разборку всех узлов проводят при температуре окружающей среды в цехе.

Для термоштамповки деталей из материалов АМг3, АМг6, 1420, ВАД-23 необходимо давление $q=30+150$ МПа при температуре окончания деформирования $t = 400+500$ °С и скорости деформации $\dot{\epsilon} = 10^{-2}+10^{-7}$ с⁻¹. При этом продолжительность штамповки $\tau = 10^3+10^5$ с.

Отделение штампованной поковки от пуансона осуществляют в результате разборки пуансона на отдельные секторы; механического деформирования предварительно разрезанной обечайки; опережающего нагрева обечайки мощным нагревателем (например, индукционным) при холодном пуансоне; сверхпластической формовки газом, подаваемым в зазор между обечайкой и пуансоном.

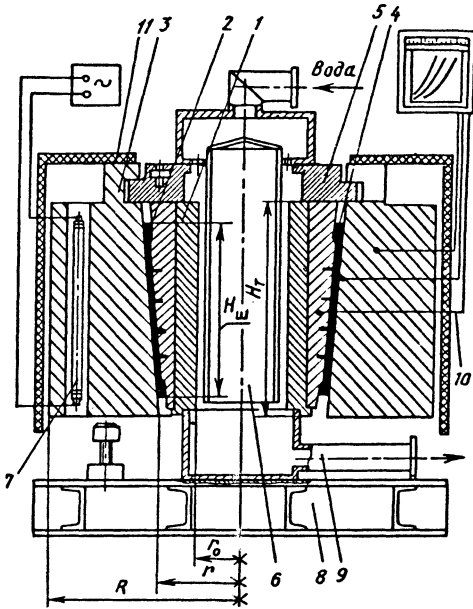


Рис. 4.30. Схема термопресса

Схема термопресса приведена на рис. 4.30. Пуансон, состоящий из стержня 1 и секторов 2, является основным рабочим инструментом, изменение температуры которого при нагреве создает силовое воздействие на заготовку. Материал пуансона - штамповая сталь 5ХНМ. Контейнер 3, изготовленный из того же материала, является массивным жестким телом, воспринимающим возникающую нагрузку. Температуру его во время всего цикла поддерживают постоянной. Подвод тепловой энергии обеспечивают встроенные элементы тепловых электрических нагревателей (ТЭН) 7. Потери теплоты предотвращают теплоизоляционным кожухом 11, выполненным из стеклоткани. Термопресс изображен на рис. 4.30 в момент окончания процесса, когда рельеф штампуемой заготовки полностью оформлен. Запорное устройство, выполненное в виде байонетного кольца 5, предотвращает осевое перемещение пуансона вместе с заготовкой. Система водоохлаждения 6 обеспечивает ин-

тенсивное охлаждение пуансона после окончания этапа деформирования, уменьшение его диаметра и, как следствие этого, ликвидацию созданного натяга (слив воды через трубу 9). Все узлы конструкции располагаются на опорной раме 8, которую можно установить на любом участке штамповочного цеха. Система регистрации температуры состоит из набора термоэлектрических преобразователей 10, установленных в различных зонах пуансона, контейнера и заготовки 4, и регистрирующей аппаратуры.

Давление штамповки определяют по формуле Е. П. Унксова:

$$q = \sigma(t, \dot{\epsilon}) \left[1 - \frac{1}{\alpha_{рб}} \ln \frac{B_{рб.н}}{B_{рб.в}} + \frac{A_2 - B_{рб.н}}{4A_1 S_{к}} \right],$$

где $\sigma(t, \dot{\epsilon})$ - напряжение течения материала с учетом температуры и скорости деформации в данный момент; остальные параметры - см. на рис. 4.28 и 4.29.

Контактное давление, развиваемое термопрессом в конце рабочего хода, определяют по формуле А. Н. Меснянкина:

$$p = \frac{1}{2} E \frac{(r\alpha\Delta t - \Delta S - \Delta Z)}{r} \times \frac{(R^2 - r^2)(r^2 - r_0^2)}{r^2(R^2 - r_0^2)} \frac{H_t}{H_{ш}} \beta_{к}\beta_{п},$$

где E - модуль нормальной упругости материала контейнера и пуансона; α - коэффициент температурного расширения материала пуансона; ΔS - величина рабочего хода; ΔZ - монтажный зазор при сборке узлов термопресса; $\beta_{к}$, $\beta_{п}$ - коэффициенты ослабления контейнера и пуансона отверстиями различного назначения; остальные параметры см. на рис. 4.30.

Параметры r_0 и R находят совместным решением уравнений, приведенных в работе [39]. Термопресс обеспечит заполнение рельефа при соблюдении условия $p \geq q$. При этом минимальная масса термопресса и соответственно минимальные энергетические затраты будут при минимальном давлении штамповки. Выполнение этого условия обеспечивается проведением процесса деформирования в режимах сверхпластического течения металла заготовки.

4.4. ХОЛОДНАЯ ОБЪЕМНАЯ ШТАМПОВКА

Холодной объемной штамповкой (ХОШ) называют технологические операции обработки давлением, в процессе которых происходит оформление штампованной поковки (детали) в результате заполнения полости штампа деформируемым металлом при условии его полного упрочнения, что возможно при полном отсутствии явлений возврата или рекристаллизации.

Заполнение полости штампа металлом может происходить в результате осадки и выдавливания, изгиба и скручивания. Заготовками для холодной объемной штамповки служит, как правило, сортовой прокат.

На рис. 4.31 представлена классификация процессов ХОШ [24], с помощью которых можно изготавливать разнообразные детали (рис. 4.32) [22]. Указанные процессы штамповки можно рассматривать как самостоятельные технологические операции, так и в сочетании друг с другом, т.е. как комбинированные.

Прямое выдавливание (прессование) - технологический процесс (операция), при применении которого происходит истечение металла, заключенного в замкнутую полость (контейнер), в направлении движения рабочего инструмента (пуансона, пресс-шайбы) через отверстие (очко матрицы) (рис. 4.33, а). Редуцирование (рис. 4.33, б) - технологический процесс (операция), частный случай прямого выдавливания. Этот процесс возможен, если удельная деформирующая сила $q < \sigma_s$.

Обратное выдавливание (закрытая прошивка) - технологический процесс (операция), при применении которого происходит истечение металла из замкнутой полости в направле-

нии, обратном движению рабочего инструмента (пуансона), в зазор между пуансоном и матрицей (рис. 4.33, в).

Боковое выдавливание - технологический процесс (операция), при применении которого происходит истечение металла, находящегося в полости штампа, в его боковую полость или боковое отверстие. Боковое выдавливание применяют для изготовления поковок с боковыми отостками (крестовины карданного вала, корпуса газосварочной аппаратуры, тройники и др.) (рис. 4.33, г).

Радиальное выдавливание - технологический процесс (операция), при применении которого происходит истечение металла из замкнутой полости штампа через щель, расположенную по ее периметру на боковой поверхности, для образования фланца (бурта) (рис. 4.33, д). Радиальное выдавливание применяют в качестве самостоятельной операции при штамповке поковок с фланцами (звездочек зубчатых колес, крышек, фланцев на трубах и др.).

Схемы технологических процессов выдавливания представлены на рис. 4.33. Процессы осадки, высадки, изгиба и скручивания применяют при ковке и других разновидностях штамповки.

Холодная объемная штамповка по сравнению с горячей обеспечивает более высокую точность размеров (10 - 12-й квалитет в поперечном направлении и качество поверхности с параметром шероховатости $Ra=0,04+0,16$ мкм); улучшенные характеристики и повышенное качество изготовленных деталей; уменьшение отходов металла (коэффициент использования металла может быть доведен до 0,98) и трудозатрат на последующих операциях

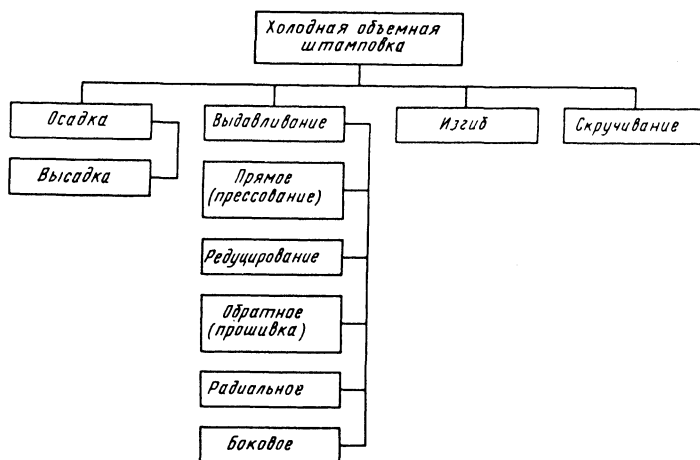


Рис. 4.31. Классификация процессов холодной объемной штамповки

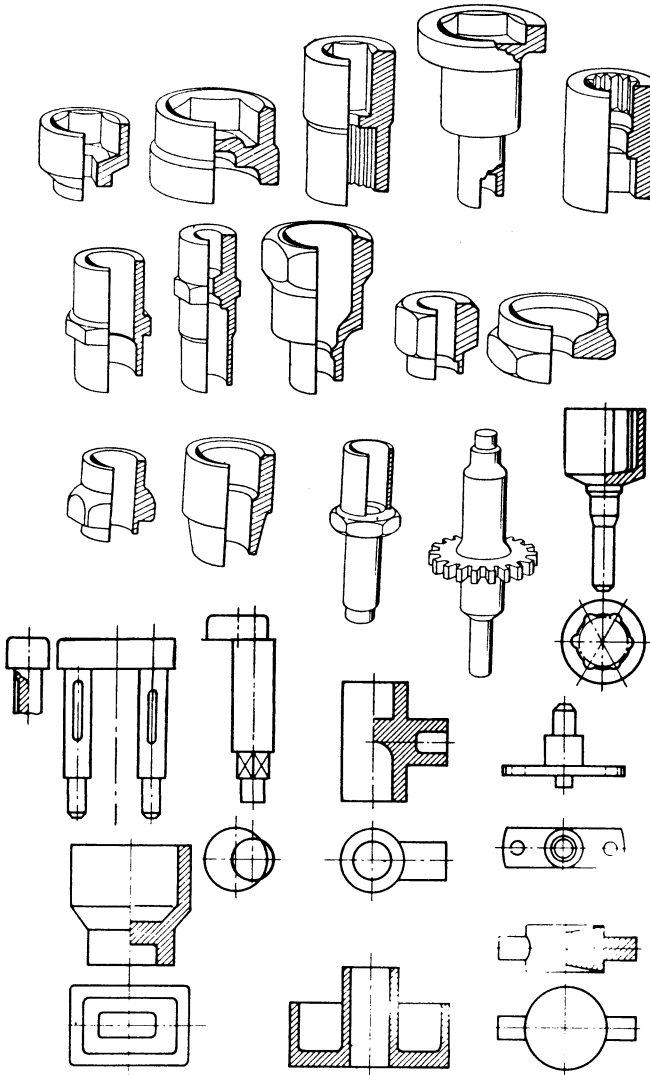


Рис. 4.32. Примеры наиболее сложных поковок и деталей, изготавливаемых холодной объемной штамповкой на прессах и автоматах

обработки резанием; более высокую производительность труда; возможность автоматизации и механизации процесса штамповки и др.

Фактор, ограничивающий применение холодной объемной штамповки, - необходимость создания высоких удельных деформирующих сил, на пределе прочностных характеристик инструментальных сплавов (2500 МПа и более).

Для осуществления холодной объемной штамповки применяют разнообразное кузнечно-штамповочное оборудование: холодновысадочные автоматы, механические и гидравлические прессы.

К формообразующим операциям при штамповке на холодновысадочных автоматах относят осадку, обеспечивающую уменьшение высоты заготовки и увеличение площади ее поперечного сечения F . При открытой осадке

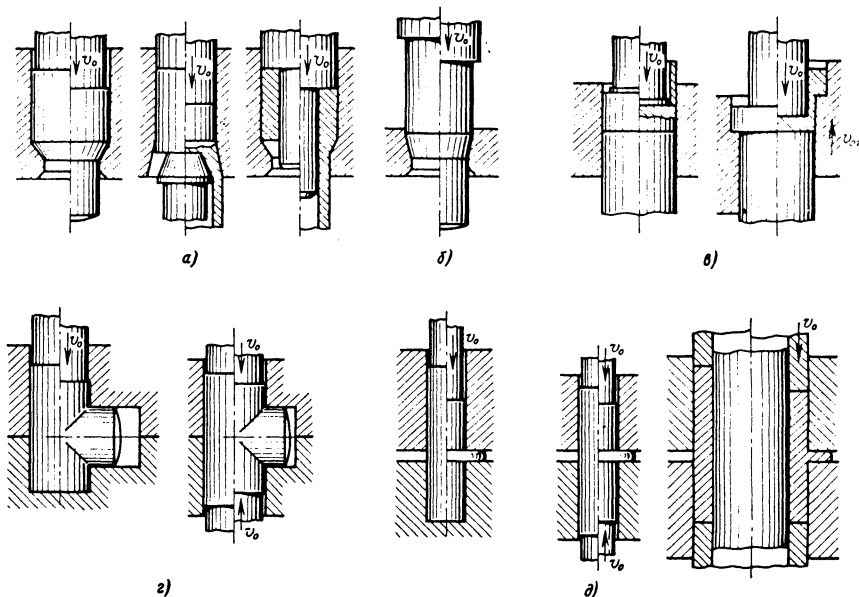


Рис. 4.33. Схемы технологических процессов:

v_0 - скорость движения рабочего инструмента; v_{02} - скорость движения матрицы

радиальное течение неравномерно по высоте заготовки из-за сил трения, возникающих на контактной поверхности с бойками. В результате боковая поверхность приобретает бочкообразную форму. Открытую осадку применяют, если отношение исходных размеров (высоты к диаметру) $H_0 / d_0 \leq 2$. Закрытую осадку сопровождает радиальное течение, ограниченное стенками матрицы.

Высадка представляет собой осадку части заготовки h . Ее применяют для образования местного утолщения или фланца, а также для набора металла, необходимого при последующей штамповке. Высадка утолщения (головки) на стержне может быть открытой, осуществляемой плоским пуансоном, а также полузакрытой или закрытой в пуансоне, матрице и одновременно в пуансоне и матрице.

При открытом редуцировании деформирующая сила не связана условиями трения заготовки о боковые стенки матрицы [7].

Деформация и деформирующая сила зависят от условий продольной устойчивости свободной части заготовки. В случае закрытого редуцирования деформируемая заготовка направляется входной частью матрицы, в которой может быть незначительное трение. Прямое выдавливание сплошного стержня осуществляют при значительной деформации и приложении напряжений σ_z , превышающих пре-

дел текучести σ_T . Прямое выдавливание может быть использовано и для изготовления полого стержня. При обратном выдавливании истечение металла заготовки относительно боковых стенок матрицы происходит в направлении, противоположном движению пуансона.

Прошивка - образование несквозной полости в заготовке в результате свободного вытеснения металла.

Прямое выдавливание используется для формообразования стержневых поковок с утолщением (головкой) на одном конце. На стационарной стадии выдавливания пластическое деформирование возникает только на части заготовки, расположенной в воронке матрицы и вблизи ее. По ходу прямого выдавливания в связи с уменьшением поверхности заготовки, на которую действуют силы трения, постепенно уменьшается деформирующая сила.

Обратное выдавливание применяют для штамповки поковок типа стаканов, поршневых пальцев, толкателей клапана и др. При этом процессе объем металла под торцом пуансона почти неподвижен относительно стенок матрицы; таким образом, для установившейся стадии обратного выдавливания сила штамповки практически постоянна.

При выполнении операций холодной объемной штамповки скорость деформирования может изменяться в широких пределах в зависимости от используемого кузнечно-

прессового оборудования. Для выдавливания на прессах и автоматах чаще всего используется скорости деформирования 0,06 - 0,4 м/с.

Холодной объемной штамповкой на прессах или автоматах выполняют такие операции, как чеканка (для образования на поверхности штампованной детали рельефных изображений вследствие перераспределения металла) и калибровка (повышает точность размеров штампованной детали и уменьшает шероховатость ее поверхности), а также правка давлением, гибка, обжим, раздача, кернение и другие операции.

Технологические особенности процессов высадки и контурной осадки на автоматах.

Автоматы однопозиционные последовательного действия изготавливают различных типов: для штамповки коротких деталей с относительной длиной исходной заготовки $l_0 \leq (2,5+3)d_0$. На них штампуют шарики, ролики, заклепки, пробки и др. (l_0 и d_0 - соответственно длина и диаметр исходной заготовки); изготавливают сплошные или пустотелые стержневые детали с утолщениями или головками с большей относительной длиной исходной заготовки.

При высадке на автоматах с цельной матрицей максимальная длина стержня выжимаемых деталей $l \leq (8+10)d$. Отдельные типоразмеры применяют для высадки головок у более длинных заготовок, когда $l=(15+20)d$. На автоматах с разъемной матрицей высаживают детали, у которых длина стержня $l=(8+20)d$. Для высадки головок и разного рода утолщений на стержнях длиной 1500 мм и более применяют специализированные полуавтоматы с разъемными матрицами, позволяющими осуществлять поперечное локальное деформирование заготовок, включая плоские, гибку и скручивание отдельных элементов.

При высадке деталей на одноударных автоматах длина стержня $h_0 \leq 2,5d_0$, на двухударных - $h_0 = (2,5+4,0)d_0$, трехударных - $h_0 = (4+6,0)d_0$, четырехударных - $h_0 \geq 6,0d_0$.

Технологические особенности холодной высадки на однопозиционных автоматах заключаются в том, что высадку деталей осуществляют в одной матрице последовательно одним, двумя, тремя и даже четырьмя пуансонами. Наряду с высадкой при штамповке деталей в цельной матрице можно осуществлять также редуцирование, прямое и обратное выдавливание, комбинированное выдавливание и другие операции.

Двухпозиционные холодновысадочные автоматы с числом ходов $n_{ц}$ ползуна за рабочий цикл, равным 2, 3 и 4, предназначены для штамповки стержневых деталей со сравнитель-

но простым стержнем, но с фасонными головками различной категории сложности.

Двухпозиционные и многопозиционные автоматы параллельно-последовательного действия выполняют различных типов: для штамповки коротких, преимущественно сложных деталей с длиной стержня $K(1,5+2,0)d$, т.е. стандартных и специальных гаек, колец, ниппелей, втулок и т.п.; для высадки сплошных деталей со сложными по форме утолщениями и длиной стержня l до $10d$ (болтов, винтов, ступенчатых и шаровых пальцев, осей, шпилек и т.п.), а также для выдавливания фасонных деталей (поршневых пустотелых пальцев, втулок с буртом, стаканов, толкателей клапанов и т.п.).

Многопозиционные автоматы-комбайны для холодной объемной штамповки, высадки и других операций применяют для изготовления стержневых и других деталей сложной конфигурации с применением процессов накатки и обработки резанием (в отдельных случаях).

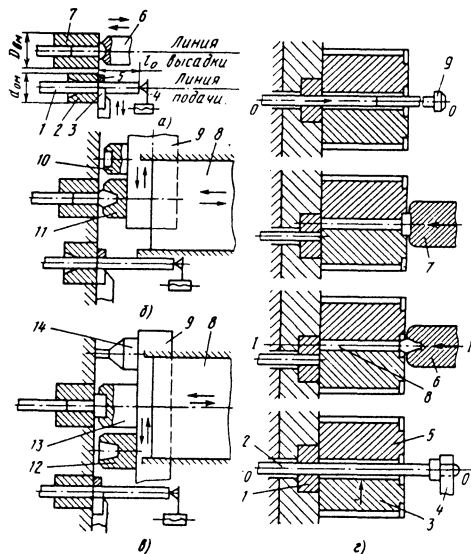


Рис. 4.34. Технологические переходы холодной высадки на однопозиционных автоматах с цельной (а - б) и разъемной (в) матрицами

На рис. 4.34, а, б и в показаны технологические схемы процессов однопозиционной холодной высадки стержневых деталей с головкой на одно-, двух- и трехударных автоматах с цельной матрицей. Исходный материал 1 (калиброванная проволока или пруток) подают через отрезную матрицу 2 до регулируемого упора 4. Затем при рабочем ходе нож 3 отрезает мерную заготовку длиной l_0 и с помощью поддерживающей планки 5 переносит на линию высадки к матрице 7 и устанавливают соосно с ней, после этого пуансон 6 осуществ-

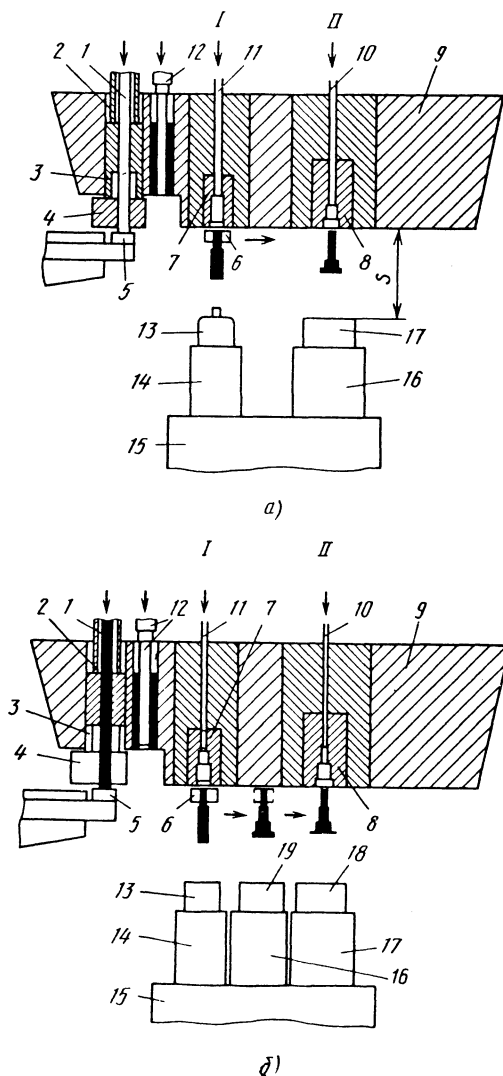


Рис. 4.35. Технологические схемы процессов двухпозиционной высадки на двух- (а) и трехударных (б) автоматах

ляют высадку. Высадку на двухударном автомате (см. рис. 4.34, б) осуществляют пуансоны 10 и 11, а на трехударном - пуансоны (см. рис. 4.34, в) - 12, 13 и 14. Пуансонодержатель 9, закрепленный на перемещающейся пуансонной головке, перед вторым и третьим ударом устанавливается на линию высадки. На одноударном автомате высадка детали производится за один (окончательный) переход. В случае необходимости такие автоматы могут быть оснащены бункерными загрузочными устройствами для подачи заранее отрезанной штуч-

ной заготовки в зону штамповки. На рис. 4.34, г показана схема процесса двухударной высадки на автомате с разъемной матрицей. Калиброванный материал 2 подают через отрезную матрицу 1 и раскрытые полуматрицы 3 и 5 до упора 4. После окончания подачи материала полуматрицы сжимаются и, перемещаясь к линии высадки, отрезают заготовку 8. Происходит первый переход высадки коническим пуансоном 6, а затем и окончательная высадка головки пуансоном 7. По окончании высадки полуматрицы возвращаются на линию подачи и одновременно раскрываются. При следующей подаче материала деталь 9 выталкивается из полуматриц.

Технологическая особенность холодной двух- и многопозиционной высадки заключается в том, что формообразование последующей заготовки начинают, как правило, во время окончания обработки предыдущей, т.е. весь процесс обработки осуществляют последовательно-параллельно.

Двухпозиционные автоматы с цельной матрицей выполняют двух-, трех- и даже четырехударными. Наиболее распространены двухударные автоматы. Двухпозиционные автоматы значительно проще многопозиционных по конструкции и кинематике, они проще в наладке и дешевле по сравнению с многопозиционными, но обладают меньшими технологическими возможностями.

На рис. 4.35 приведены технологические схемы процессов двухпозиционной высадки стержневых деталей на двух- и трехударных автоматах. Отрезка заготовки от прутка 1 производится закрытым ножом-втулкой 4 (рис. 4.35, а); прутки подают через направляющую втулку 2 и отрезную матрицу 3 до регулируемого упора 5. На следующей позиции I толкатель 12 проталкивает отрезанную заготовку в захватывающие пальцы механизма переноса 6. Отрезанную заготовку штампуют последовательно-параллельно на двух позициях (I и II) двумя или тремя пуансонами. Заготовку переносят с позиции на позицию двумя парами захватывающих пальцев. Первый переход - редуцирование или прямое выдавливание - выполняют в матрице 7 пуансоном 13.

На позиции II штамповку детали завершают в матрице 8 пуансоном 17. Оба пуансона закреплены в пуансонодержателях 14 и 16, выталкивание штампованных полуфабрикатов производится толкателями 10 и 11; матрицы и толкатели смонтированы в матричном блоке 9, а пуансонодержатели 14 и 16 - на высадочном ползуне 15.

На рис. 4.35, б показана технологическая схема и переходы штамповки на двухпозиционном трехударном автомате. На ползуне смонтированы три пуансонодержателя 14, 16, 17 с пуансонами 13, 19, 18. Остальные позиции такие же, как на рис. 4.35, а.

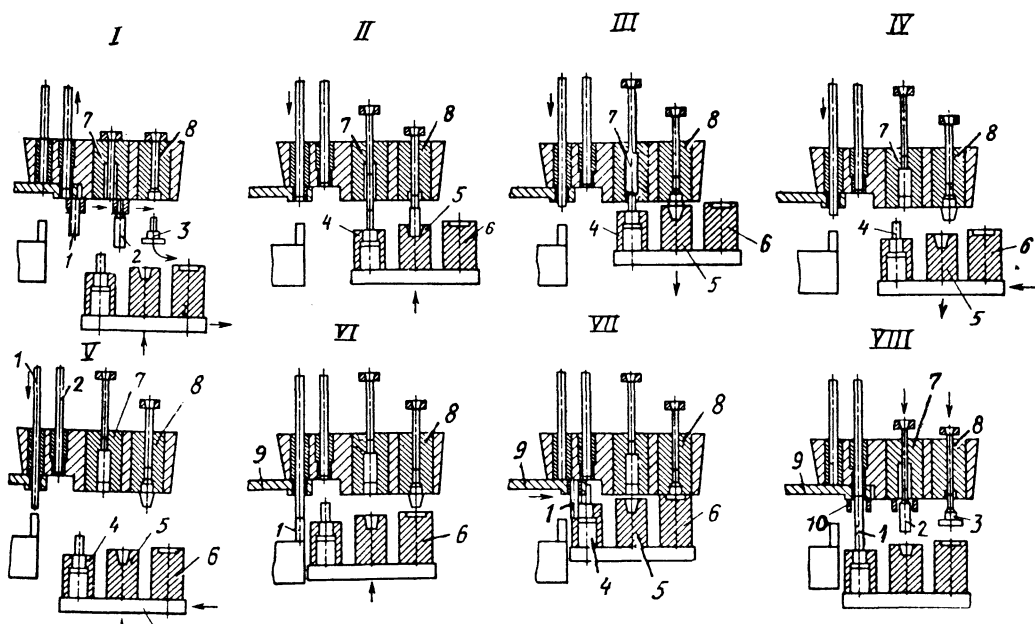


Рис. 4.36. Постадийная высадка, сопровождаемая редуцированием и выдавливанием, стержневой детали на двухпозиционном автомате трехударной высадки

На рис. 4.36 изображено постадийное формообразование стержневой детали на двухпозиционном автомате в процессе трехударной высадки. На схеме I видно, что заготовку 1, вытолкнутую из матрицы переталкивателя, переносят к первой позиции штамповки, а заготовка 2, отштампованная в первой матрице 7, перемещается ко второй матрице 8, из которой вытолкнута изделие 3. На схеме II показано одновременное формообразование высаживаемых заготовок в матрицах 7 и 8 пуансонами 4 и 5, третий пуансон 6 в данный момент в работе не участвует. На схеме III видно, что в матрицах 7 и 8 закончена штамповка заготовок на двух позициях. На схемах IV и V блок пуансона перемещается назад влево, чтобы затем пуансонами 5 и 6 осуществить следующие переходы штамповки, показанные на схемах VI и VII. На схеме VI блок пуансонов, зафиксированный в левом крайнем положении, продолжает перемещаться вперед, чтобы при подходе к матрицам, как показано на схеме VII, завершить штамповку данной детали в матрице 8 пуансоном 6. В этот же момент произведена отрезка заготовки I и ее перенос

сят на позицию переталкивания. Пуансоны 4 и 5 не участвуют в штамповке детали, при этом ось пуансона 4 по отношению к оси переталкивания смещается вверх. На схеме VIII выталкиваемая из закрытого ножа 9 заготовка 1 входит в первую пару переносящих пальцев 7, а заготовка 2, выталкиваемая из матрицы 10, а заготовка 2, выталкиваемая из матрицы 8, входит во вторые переносящие пальцы (захваты). Отштампованную деталь 3 в этот момент выталкивают из матрицы 8, пуансонный блок, закрепленный на ползуне, отходит назад. Далее процесс повторяется снова.

При разработке технологических процессов холодной высадки при длине высаживаемой части l_0 более 2,5 диаметров заготовки необходимо обеспечить устойчивость ее к продольному изгибу для получения качественных деталей заданной конфигурации и размеров. Критерием продольной устойчивости является предельное отношение $a_{от} = l_0/d_0$, гарантирующее формообразование штампуемой или высаживаемой детали или полуфабриката без продольного изгиба заготовки. Продольная устойчивость заготовок при осадке и высадке

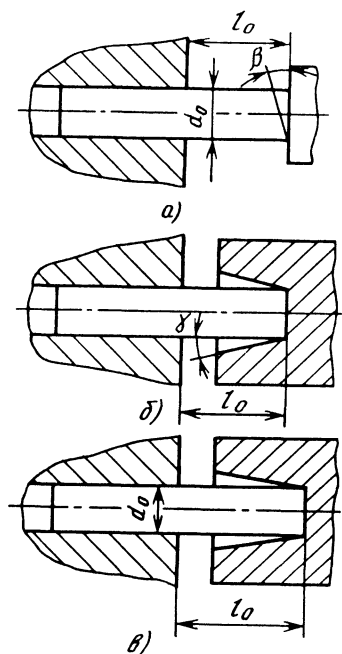


Рис. 4.37. Положения заготовительных пуансонов с различной формой рабочего ручья в начале первого перехода высадки

(рис. 4.37) зависит от способов закрепления концов деформируемой заготовки, формы предварительного набора металла и величины угла γ конической полости предварительного пуансона, конфигурации штампуемой детали и инструмента, смещения точки приложения деформирующей силы относительно оси заготовки, шероховатости плоскости отрезки заготовки и угла β скоса торца, искривленности оси заготовки, шероховатости рабочей поверхности инструмента, наличия на ней смазочного материала.

Устойчивость отрезанной калиброванной заготовки зависит также от механических свойств деформируемого металла, его исходного состояния, термообработки заготовки, размера зерна, интенсивности упрочнения в процессе пластической деформации, деформации при калибровке, характера и степени деформации при осуществлении промежуточных переходов высадки. Наибольшее влияние на продольную устойчивость оказывает отклонение оси штампуемой заготовки от оси инструмента и угол β скоса торцов: отклонение оси, составляющее $0,1d_0$, после окончания процесса деформирования возрастает в 3 - 5 раз; при угле $\beta=7+10^\circ$ предельное отношение $a_{от}$ уменьшается и составляет $\approx 1,4$ (см. рис. 4.37, а).

Отношение $a_{от}$ можно определить по эмпирической формуле, обеспечивающей достаточную степень точности (погрешность не превышает 8 %):

$$a_{от} = 1,4 - (4,84\sqrt{n} - 1,4)e^{-\beta^{3/2}},$$

где e - основание натуральных логарифмов; n - показатель деформационного упрочнения, значения которого для стали и меди приведены ниже:

	Значения n	
	По кривым упрочнения	По С.И. Губкину
Сталь		
20	0,224	0,237
35	0,180	0,175
45	0,170	0,187
20X	0,190	0,218
40X	0,170	0,191
65Г	0,131	0,143
35ХГСА	0,166	0,172
Медь	0,427	0,381

Устойчивость при предварительной высадке может быть повышена при применении конического наборного пуансона с цилиндрическим участком, расположенным за меньшим диаметром усеченного конуса (см. рис. 4.37, в), благодаря чему повышается жесткость закрепленных концов. С уменьшением угла конуса 2γ устойчивость заготовок на первом переходе высадки возрастает. Наиболее благоприятное течение металла при высадке конических головок достигается при угле $2\gamma = 12+15^\circ$ (см. рис. 4.37, б).

При осадке или высадке цилиндрических заготовок из упрочненных волочением сталей предельное отношение $a_{от}$ можно определить следующим образом:

$$a_{от} = \frac{1,3}{\nu} \sqrt{\frac{b}{\sigma_{s0} + 0,28b}},$$

где ν - коэффициент приведения высоты, зависящий от условий закрепления концов деформируемой части заготовки; σ_{s0} - экстраполированный предел текучести (для низкоуглеродистых сталей принимается $\sigma_{s0}=400+500$ МПа, для среднеуглеродистой хромистой стали $\sigma_{s0}=720+750$ МПа); b - коэффициент, в среднем равный 30-40.

При изготовлении стержневых деталей из неупрочненных сталей методами высадки и осадки $a_{от} = 2,24\sqrt{H/\nu}$; значения коэффи-

циента приведения высоты v могут приниматься в зависимости от формообразующих рабочих поверхностей пуансонов:

Плоский торец0,495 - 0,507
Усеченный конус0,354 - 0,358
Усеченный конус с цилиндрическим углублением0,318 - 0,321
Шаровой сегмент с отношением D/H :	
3,0 - 3,10,45
5,0 - 5,20,477

Для ориентировочного определения числа переходов холодной высадки стержневых заготовок можно воспользоваться данными табл. 4.9.

4.9. Число переходов однопозиционной высадки

Относительные размеры изделий		Число переходов	Наименование высаживаемых изделий
h_0/d_0	D/d_0		
2,5	2,2	1	Заклепки, винты, шарики, винты и другие изделия с полукруглой и потайной головками
2,5 - 4,5	2,2 - 2,6	2	Болты с различными формами головок, ступенчатые пальцы, оси и др.
5 - 8	2,6 - 4,0	3 и более	Болты со сложными формами головок, шаровые пальцы, оси и другие стержневые детали с утолщениями большого диаметра и малой высоты

Обозначения: d_0 и h_0 - первоначальные диаметр и высота заготовки; D - наибольший диаметр изделия.

Устойчивость заготовок при высадке утолщений большого диаметра, требующих двух и трех переходов штамповки, может быть обеспечена при формообразовании, осуществляемом скользящим пуансоном (сердечником) в предварительно сомкнутых матрице и пуансоне.

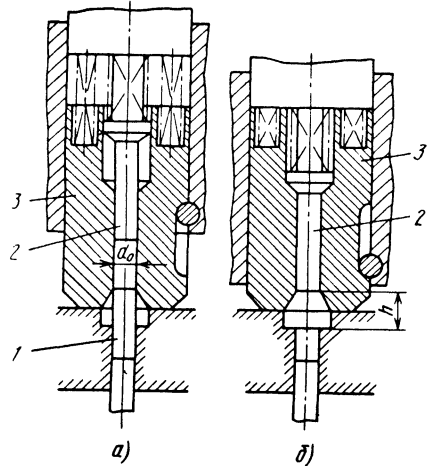


Рис. 4.38. Схема высадки скользящим пуансоном

На рис. 4.38, а и б показаны схемы процесса высадки скользящим пуансоном 3 с смонтированным сердечником 2 и с использованием радиального выдавливания для формообразования утолщения на конце стержня 1, а также схема образования головки под действием перемещающегося сердечника 2.

Схемы узлов рабочего инструмента и технологические переходы штамповки на четырехпозиционных автоматах ступенчатого пальца и шестигранной гайки с наружными и внутренними фасками показаны на рис. 4.39, а и б. Холодная высадка ступенчатого пальца (см. рис. 4.39, б) происходит следующим образом. Калиброванную проволоку или пруток 4 (см. рис. 4.39, а) поддают через отрезную матрицу 3 и режущую часть ножа 2 до упора 1. На позиции I обжимают фаску, проводят незначительное редуцирование конца стержня в матрице 5 пуансоном 14 и торцовую калибровку. На позиции II осуществляют прямое выдавливание этого конца стержня до диаметра 6 мм в матрице 7 пуансоном 13. На позиции III в матрице 10 и пуансоне 11 формируют поясok диаметром 12 мм и производят редуцирование другого конца стержня до диаметра 9 мм. Выталкивание из матрицы пуансона 11 осуществляют толкателями 6, 8, 9 и 12 [1]. Переносят заготовки с одних позиций на другие захватами, смонтированными на перемещающейся каретке.

Для твердосплавных вставок матриц применяется обычно сплав ВК20, для корпусов пуансонодержателей - сталь 5ХНМ, для выталкивателей из пуансонов и матриц - Р6М5. Отверстие в штампованной гайке пробивают неподвижным пуансоном, закрепленным в матричном блоке. Отход материала, составляющий примерно 16 % массы гайки,

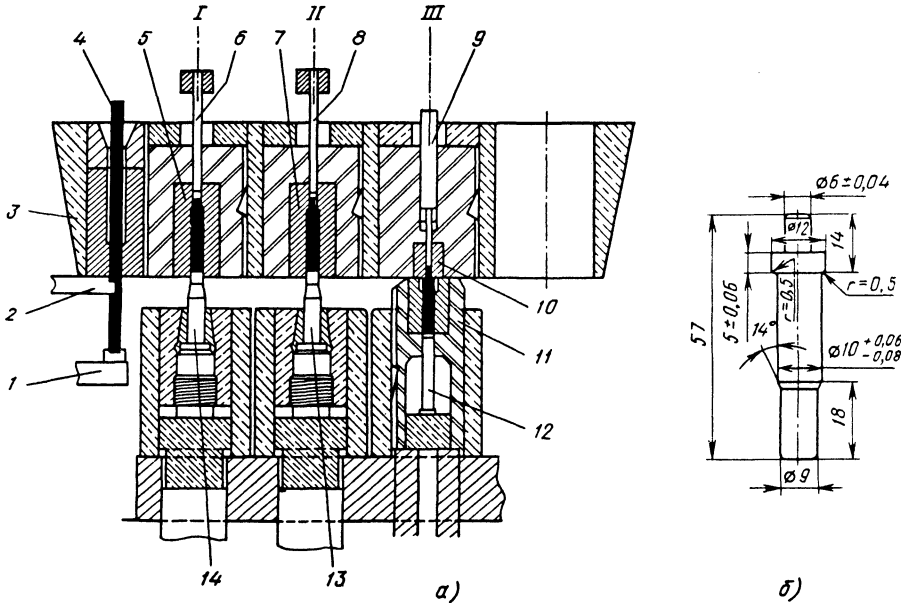


Рис. 4.39. Узел инструмента и технологические переходы холодной объемной штамповки ступенчатого пальца

удаляют через паз в пуансоне и канал в пуансонодержателе. Наибольшая минутная производительность гайкоштамповочных автоматов различных типоразмеров составляет 50 - 300 шт. Применение в пятипозиционных процессах штамповки исходного материала диаметром $d_0 = (0,944 \pm 0,964) S_n^*$ дало возможность уменьшить деформации до 25 % по сравнению с четырехпозиционным процессом. Образование шестипозиционного на трех позициях штамповки (вместо одной) позволяет получить штампованную гайку высокой точности и обеспечивает более равномерное распределение деформаций по позициям, что благоприятно сказывается на повышении стойкости инструмента, воспринимающего удельную силу 1600 - 1800 МПа.

Особенности процессов выдавливания, технологические переходы штамповки и узлы инструмента [8, 21, 44]. Первоначальной операцией при любом процессе холодной объемной штамповки на прессах или автоматах является отрезка заготовки от калиброванного проката преимущественно круглого сечения.

Наиболее распространенным способом резки заготовок из сортового калиброванного проката является отрезка сдвигом в штампах. Наилучшие результаты достигнуты при отрезке относительно длинных заготовок.

Согласно классификации С. С. Соловцова [35] способов и схем отрезки в штампах сортового проката сдвигом на прессах наиболее часто применяют: открытую отрезку, не полностью открытую, не полностью закрытую и закрытую. Для точной объемной штамповки и выдавливания рекомендуют применять отрезку не полностью закрытую, с пассивным и активным поперечным зажимом заготовки или закрытую с осевым сжатием. Способы не полностью закрытой отрезки отличаются от способов не полностью открытой тем, что в первом случае отсутствует поворот и изгиб прутка и отрезаемой заготовки. Этот способ все чаще применяют для безотходной отрезки в штампах точных заготовок длиной $l_0 = (0,8 \pm 1,0) d_0$.

Отрезку с пассивным поперечным зажимом обычно выполняют в штампах с цельным втулочным ножом, внутренний диаметр которого несколько больше диаметра прутка, в пределах поперечного зазора между прутком и отверстием ножа возможен изгиб прутка и отрезаемой заготовки под действием момента реактивных сил. При не полностью закрытой отрезке с активным зажимом исходный пруток и отрезаемая заготовка зажаты поперечными силами Q , благодаря чему исключена возможность поворота прутка и отделяемой заготовки. Этим способом в штампах можно отрезать более точные по размеру и более короткие заготовки длиной $l_0 \geq 0,8 d_0$.

* Высота заготовки.

Закрыва́тая отрезка характеризуется тем, что металл отрезаемой части прутка находится в благоприятном для пластического формообразования состоянии, т.е. в состоянии всестороннего сжатия силами N и P . Этот способ отрезки происходит путем пластического сдвига по плоскости контакта втулочных ножей; полученные в этом случае заготовки имеют гладкие, плоские и перпендикулярные к оси торцы. Закрыва́тую отрезку чаще всего применяют для получения точных по размеру и коротких заготовок толщиной более $0,1d_0$. Закрыва́тая отрезка несмотря на значительные достоинства при большом удельном усилии осевого сжатия сопровождается схватыванием металлов заготовки и ножа, а также образованием задиrow и налипанием. Наиболее предпочтителен этот способ отрезки для мягких сплавов; для стальных прутков способ применяется нечасто.

На качество отрезаемых заготовок существенно влияет скорость движения рабочих поверхностей ножей. При отрезке на кривошипных машинах скорость деформирования, не превышающая $0,3$ м/с, и никакого влияния

на качество отрезаемых заготовок не оказывает. Увеличение скорости до 40 м/с при полностью закрытой отрезке позволяет улучшить качество отрезаемых заготовок, исключить схватывание металла прутка и ножей, налипание и задиры на торцах заготовок и рабочих поверхностях ножей. При высокой скорости деформирования можно получать точные и короткие заготовки с относительной длиной $l_0 / d_0 = 0,2 \div 0,8$. В этом случае потребное удельное усилие осевого сжатия $q_{oc} = (0,25 + 0,3)\sigma_s$, т.е. оно в $5 - 10$ раз меньше, чем при отрезке с обычной скоростью (до $0,3$ м/с).

Процесс выдавливания на прессах, применяемый для изготовления большого количества деталей, наиболее эффективен. Он характеризуется многообразием операций и переходов, возросшим на $10 - 30$ % коэффициентом использования металла; при этом масса деталей достигает 8 кг и даже выше, а изготавливаемых на многопозиционных холодноштамповочных автоматах составляет до $3 - 3,5$ кг.

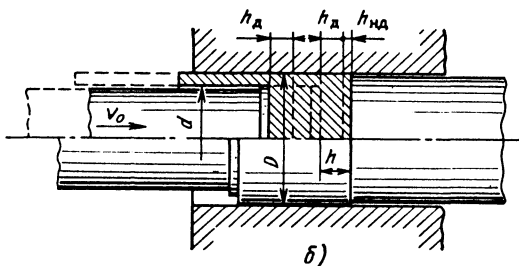


Рис. 4.40. Изменение силы штамповки (а) при обратном выдавливании стакана (б)

Процесс обратного выдавливания (рис. 4.40) обычно делят на три стадии. На первой (нестационарной) стадии происходит осадка или редуцирование. К моменту окончания начальной стадии выдавливания (точка А) очаг деформации стабилизируется по форме и размерам. Деформирующая сила на этой стадии возрастает до максимума. На второй стадии размеры очага деформации неизменны, деформирующая сила постоянна, т.е. эта стадия является стационарной. Когда высота недеформируемой зоны под торцом пуансона $h_{нд} = h - h_d$ станет равной нулю и очаг деформации охватит весь объем заготовки, расположенный между пуансоном и дном матрицы, вторая стадия закончится (точка В) и начнется третья заключительная стадия выдавливания. В начале завершающей нестационарной стадии усилие деформирования несколько снизится из-за сокращения в зоне деформации контактной поверхности. Дальнейшее уменьшение

толщины дна стакана приведет к резкому возрастанию деформирующей силы.

Силы трения при выдавливании возрастают в результате пластического течения металла деформируемой заготовки и вследствие перемещения штампованной оснастки. С учетом направления движения пуансона или матрицы в процессе деформирования заготовки силы трения между упруго- и пластически деформируемыми телами могут быть активными или реактивными. Первые способствуют пластической деформации заготовки, вторые - противодействуют течению металла. На рис. 4.41 показаны схемы процессов выдавливания с использованием сил трения: реактивных (а) и активных (б).

В процессе выполнения обратного выдавливания при скорости перемещения V_2 контейнера, превышающей скорость истечения металла V_1 в зазор между пуансоном и матрицей, касательные напряжения будут способ-

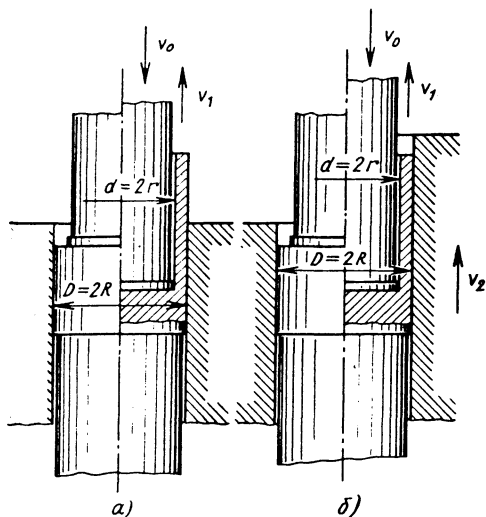


Рис. 4.41. Схемы обратного выдавливания с действием сил трения реактивных и активных (по А. Г. Овчинникову)

ствовать течению металла, благодаря этому уменьшатся остаточные напряжения в поковке и произойдет более равномерное распределение механических характеристик.

Аналогичные действия активных сил

трения могут быть использованы и при прямом выдавливании; в этом случае контейнер должен перемещаться в том же направлении, что и пуансон. Использование при выдавливании активных сил трения будет способствовать формообразованию тонкостенных поковок. Скорость движения контейнера относительно металла заготовки определится [28] по формуле

$$v_2 = (v_0 - v_1) \frac{R^2}{R^2 - r^2},$$

где v_1 - скорость истечения металла; v_0 - скорость перемещения пуансона.

Таким образом, изменяя направление силы трения на контактных поверхностях выдавливаемой заготовки, можно уменьшить деформирующую силу P , изменить характер кинематики течения металла и тем самым расширить возможности процесса выдавливания.

При решении технологических задач для определения сил трения используют зависимость Амонтона - Кулона:

$$\tau_k = \mu \sigma_n,$$

где τ_k - касательное напряжение на контактной поверхности от действия сил трения; σ_n - нормальное напряжение; μ - коэффициент трения.

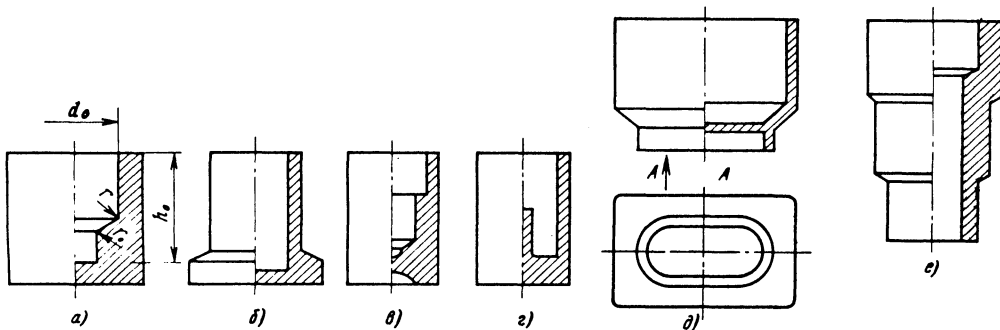


Рис. 4.42. Различные конфигурации пустотелых поковок, изготовленных методом холодного выдавливания

На рис. 4.42 показаны различные по конфигурации детали, изготовленные выдавливанием. Стакан (а) со ступенчатой полостью является наиболее технологичным для выдавливания. Для его изготовления применяют однопереходное выдавливание ступенчатым пуансоном, если глубина полости h_0 не превышает $2,5d_0$ и если переход между ступенями можно выполнить по достаточно большим радиусам r и r_0 . В этом случае каких-либо ограничений на относительные размеры диаметров нет. При увеличенном диаметре в зоне дна стакана (б) можно изготовить изделие

прямым выдавливанием, однако конструкция штампа будет весьма сложной. Многопереходное выдавливание стакана с дном сложной формы (в) наиболее просто решается для деталей, у которых углубления в дне выполнены с плавным изменяющимся очертаниями.

Высокие выступы в дне (з) можно оформить только на основе использования метода выдавливания по схеме с двухканальным истечением металла. Это предотвратит возможное разрушение металла у основания выступа из-за разрыва скоростей его течения. Коробку с тонкостенным выступом на дне (д) сравнительно легко отштамповать за два перехода: на

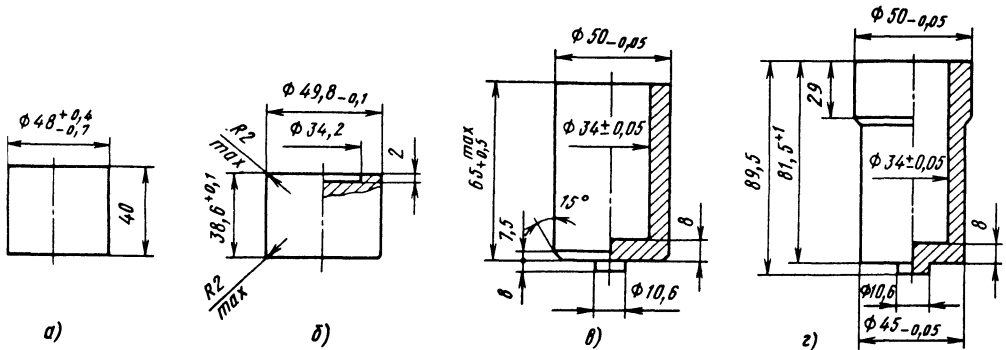


Рис. 4.43. Технологические переходы при выдавливании колпачка

первом выдавливается коробка с утолщенным дном нужной формы, на втором переходе формируется овальный пустотелый выступ.

Выдавливание ступенчатых втулок (е) осуществляется довольно легко, если их полость гладкая по всей длине. Втулки со ступенчатой внутренней полостью требуют значительно большей деформирующей силы выдавливания.

Технологический процесс штамповки поковки детали “Колпачок” из горячекатаного прутка изображен на рис. 4.43. После отрезки заготовки (рис. 4.43, а) длиной 40 мм происходит ее осадка (рис. 4.43, б) деформирующей силой 862 кН. Перед обратным выдавливанием заготовку подвергают отжигу и травлению, фосфатированию, омыванию. Выдавленная заготовка имеет высоту 65 мм, гладкую полость диаметром 34 мм и незначительный выступ на дне (рис. 4.43, в). Для выдавливания потребовалось усилие 871 кН. После этого заготовку фосфатируют, омывают и штампуют вытяжкой и утонением (рис. 4.43, з). Размеры деформируемой заготовки контролируют после каждого перехода.

Заготовки для выдавливания необходимо обязательно подвергать отжигу в том случае, если они изготовлены из калиброванного холодновытянутого проката и заготовок, подвергнутых ранее осадке или выдавливанию (в табл. 4.10 приведены прочностные характеристики и коэффициенты А и n, необходимые для построения кривой упрочнения некоторых сталей в отожженном состоянии).

Структура отожженных сталей должна состоять из феррита с размером зерна не более 0,03 мм (6 - 7 баллов по ГОСТ 5639 - 82) и сорбитообразного или зернистого перлита, расположенного равномерно.

Холодная объемная штамповка, высадка и выдавливание стальных заготовок практически невозможны при отсутствии смазочных материалов на их поверхностях. Обычно при-

меняют смазочную композицию, состоящую из смазочносителя и самого смазочного материала. Для подготовки поверхности заготовок из углеродистых и низколегированных сталей к холодной штамповке в качестве смазочносителя используют фосфат цинка. Фосфатное покрытие снижает трение, устраняет образование задиров на деформируемой заготовке и инструменте. Такое покрытие будучи пористым, хорошо абсорбирует смазочные материалы - масло и мазло.

4.10. Механические характеристики материалов, используемых для холодной объемной штамповки (в отожженном состоянии)

Марка стали	Предел прочности σ_b	Предел текучести σ_T	Коэффициенты кривой упрочнения	
	МПа		A	n
10	410	325	728,4	0,208
20	515	365	807,2	0,2139
30	576	400	880,0	0,277
40	590	500	360,5	0,3445
45	730	483	1000	0,1745
18ХГТ	725	650	1016,6	0,1376
ПХ15	710	581	1340	-

Фосфатирование - это обработка заготовок перед штамповкой в фосфорнокислых солях цинка и марганца. Фосфатный слой толщиной 10 - 50 мкм, прочно удерживаясь на поверхности заготовки, является надежной экранирующей прослойкой между рабочими поверхностями инструмента и металлом штампуемой детали и предотвращает холодное сваривание металла. Для пропитки фосфатного слоя используют стearат Т2 или Н65, а также 60 - 72 %-ное хозяйственное мыло.

Для холодной объемной штамповки применяют также смазочные материалы: МБО-21, СНЦ, В-32к и Укринол 5/5.

Две последние марки смазочно-охлаждающих жидкостей обеспечивают эффект, равнозначный фосфатированию и последующему омыливанию. Это позволяет значительно упростить процесс подготовки поверхностей заготовок из сталей, предназначенных для холодного выдавливания, и исключить необходимость использования токсичных веществ и уменьшить производственные площади.

4.11. Коэффициенты трения для различных способов холодной объемной штамповки и подготовки поверхности металла

Наименование операций	Металл заготовки			
	Сталь	Медь	Латунь	Алюминий
	Способ подготовки поверхности и смазочный материал			
	Фосфатирование + омыливание	Известкование + омыливание	Минеральное масло с наполнителем (сера + графит)	Животные жиры
Высадка, осадка, калибровка и чеканка	0,05-0,06	0,06-0,08	0,10-0,12	0,1-0,12
Прямое выдавливание, редуцирование	0,06-0,1	0,08-0,1	0,12-0,15	0,12-0,14
Обратное выдавливание	0,08-0,11	0,1-0,12	0,12-0,15	0,15-0,2

Эффективными также являются смазочные материалы в виде твердых суспензий (в парафине) - дисульфит молибдена, вольфрама и тяжелые металлические мыла. В табл. 4.11 приведены значения коэффициентов трения для разных материалов в зависимости от способа подготовки поверхности.

В заключение рассмотрим процесс холодной пластической обработки.

Холодную объемную штамповку колесной цапфы с большим и глубоким утолщением производят из фосфатированной и покрытой смазочным материалом заготовки (рис. 4.44, а) диаметром 45 мм в две стадии. В начале первой стадии (рис. 4.44, б и в) осуществляют следующие переходы - прямое выдавливание ($\psi=56\%$) конца отрезанной заготовки и свободную высадку утолщенной части с редуцированием выдавленной части ($\psi=13\%$). На третьем и четвертом переходах (рис. 4.44, з, д) высаживают в закрытой матрице цилиндрическое утолщение большого диаметра и производится второе редуцирование стержня ($\psi=28\%$), а также выдавливают наметку на торце утолщения. После этого перехода заготовку дефосфатируют и отжигают.

Перед второй стадией процесса штамповки заготовку вторично фосфатируют и покрывают смазочным материалом, а затем на прессе осуществляют предварительное и окончательное выдавливание глубокой полости в утолщенной части полуфабриката ($\psi=45\%$) (рис. 4.44, е и ж). Далее отштампованная поковка проходит термообработку - нормализацию, 100%-ную дефектоскопию и контроль всех размеров. На штамповку одной поковки затрачивают на автоматической линии 0,72 мин.

Штамповку этой поковки можно осуществлять и с подогревом в диапазоне температур между точками A_{c1} и A_{c2} (780 °С). Такой процесс имеет некоторое преимущество, так как он состоит из пяти формообразующих переходов, а установка для выдавливания с подогревом требует в 2-2,5 раза меньшей площади, чем установка для холодной объемной штамповки по выше приведенной технологии. Суммарное время штамповки одной поковки 0,185 мин.

Штамповать подобные детали с подогревом целесообразно из таких материалов, которые обладают высокими прочностными характеристиками.

Узел инструмента и процесс двухпозиционной высадки ступенчатой оси со значительным перепадом диаметров ($d/d_1 \approx 1,7$) показаны на рис. 4.45. Отрезку заготовки 1 осуществляют втулочными ножами 2 и 3, затем ее перемещают на позицию переталкивания, откуда переносят захватами (на рисунке не показаны) на позиции I и II, где происходит последовательно-параллельная штамповка детали. Обе матрицы и пуансон позиции II выполнены со вставками 4, 5, 6 и 7; на передние части матриц напрессованы бандажи 8 и 9. Пуансон позиции I вмонтирован в цапговую разрезную втулку 10. Стержень выгалькивателя 11 на позиции II и втулка 12 подпружинены.

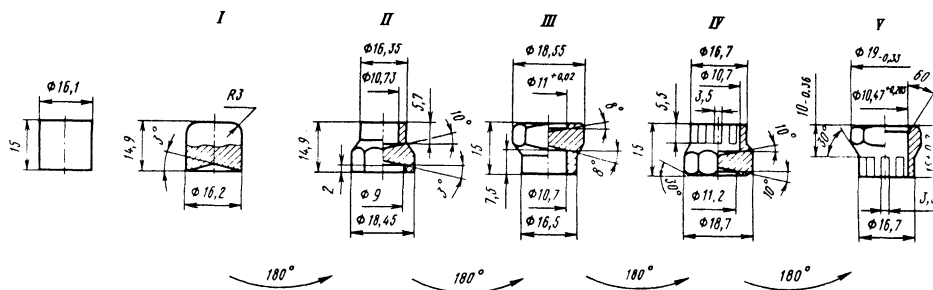


Рис. 4.46. Технологические переходы объемной штамповки корончатой гайки

Образование шлицев на позиции *IV* производят путем сдвига металла в выдавленную полость диаметром 10,7 мм. Пробивку отверстия диаметром 10,47 мм и окончательное формообразование полуфабриката корончатой гайки с одновременной калибровкой размеров осуществляют на позиции *V*.

В ряде случаев для изготовления особо сложных по форме деталей используют два многопозиционных автомата для холодной объемной штамповки, например формообразование наконечника гибкого шланга автомобиля (рис. 4.47). Вначале штампуют фасонную заготовку этой детали на четырехпозиционном автомате, а затем ее (после соответствующей термообработки пластически) обрабатывают на другом многопозиционном автомате. На позиции *I* в утолщенной части заготовки выдавливают полость диаметром 11,8 мм и глубиной 24 мм. На позиции *II* формуют круглый бурт диаметром 20,5 мм высотой 6 мм. На позиции *III* происходит дальнейшее формообразование поковки - углубляют левую наметку диаметром 3,5 мм и выдавливают полость диаметром 4,755 мм и глубиной 6,5 мм.

На позиции *IV* завершают пластическую обработку данной детали - круглый бурт обрезают под шестигранник и в перемычке пробивают отверстие диаметром 3,5 мм, затем проводят калибровку готового полуфабриката.

Штамповку корпуса свечи зажигания (рис. 4.48, *a*) проводят на четырехпозиционном автомате (рис. 4.48, *б*). На позиции *I* выполняют закрывающую высадку утолщения с цилиндрическими и шестигранными элементами пуансоном *1*. Упором штампуемой заготовки справа является выталкиватель *12*. На позиции *II* пуансон *2* выдавливает полость и формирует в начальной стадии наружные элементы детали. На позиции *III* внутренний пуансон *3* выдавливает вторую полость меньшего диаметра в нижнем элементе детали. Пуансон *3* направляется наружным пуансоном *4*. Упорами заготовок в матричном блоке на позициях *I*, *II* и *III* являются выталкиватели *12*, *11* и *10*.

Окончательное формообразование поковки происходит на позиции *IV*, где подпружиненный пуансон *5* завершает оформление верхней части полуфабриката с одновременной его калибровкой. Пробивку отверстия осуществляет внутренний пуансон *6*, перемещающийся на пуансоне *5*. В матрице применен трубчатый упор *8*. Съем отштампованной поковки с пуансона *6* происходит под действием тарельчатых пружин *7* и *9*, а выталкивание ее в переносящие захваты осуществляет подпружиненный стержень *11*.

Маршрутная технология холодной объемной штамповки корпуса толкателя клапана (рис. 4.49) приведена в табл. 4.12 [43].

Точность и качество изделий, изготавливаемых холодной объемной штамповкой [10, 11, 19], зависит от точности размеров ручьев штампов. Точность штампованных изделий зависит также от упругих, упругопластических и температурных деформаций деталей штампов в процессе штамповки и после нее.

Поля допусков диаметральных размеров сечений штампуемых заготовок и деталей должны соответствовать 9 - 11-му качествам. Для повышения точности целесообразно применять и калибровочные операции. Эллипсность наружного или внутреннего диаметра может составлять 0,2-0,6 % от диаметра поковки. Поля допусков размеров утолщений или головок у стержневых деталей, изготовленных прямым выдавливанием, должны соответствовать 11 - 14-му качествам, а толщина дна у деталей типа стаканов - 16-му качеству.

Наименьшую шероховатость поверхности ($Ra=1,6$ мкм) обеспечивают при выдавливании и редуцировании; она зависит от величины деформации при формообразовании изделия. При холодной высадке шероховатость поверхности более высокая - не менее $Ra=3,2$ мкм.

Холодную объемную штамповку осуществляют в условиях упрочнения металла, в результате деформирования напряжения текучести σ_s возрастает в 2 раза и более, а пределы

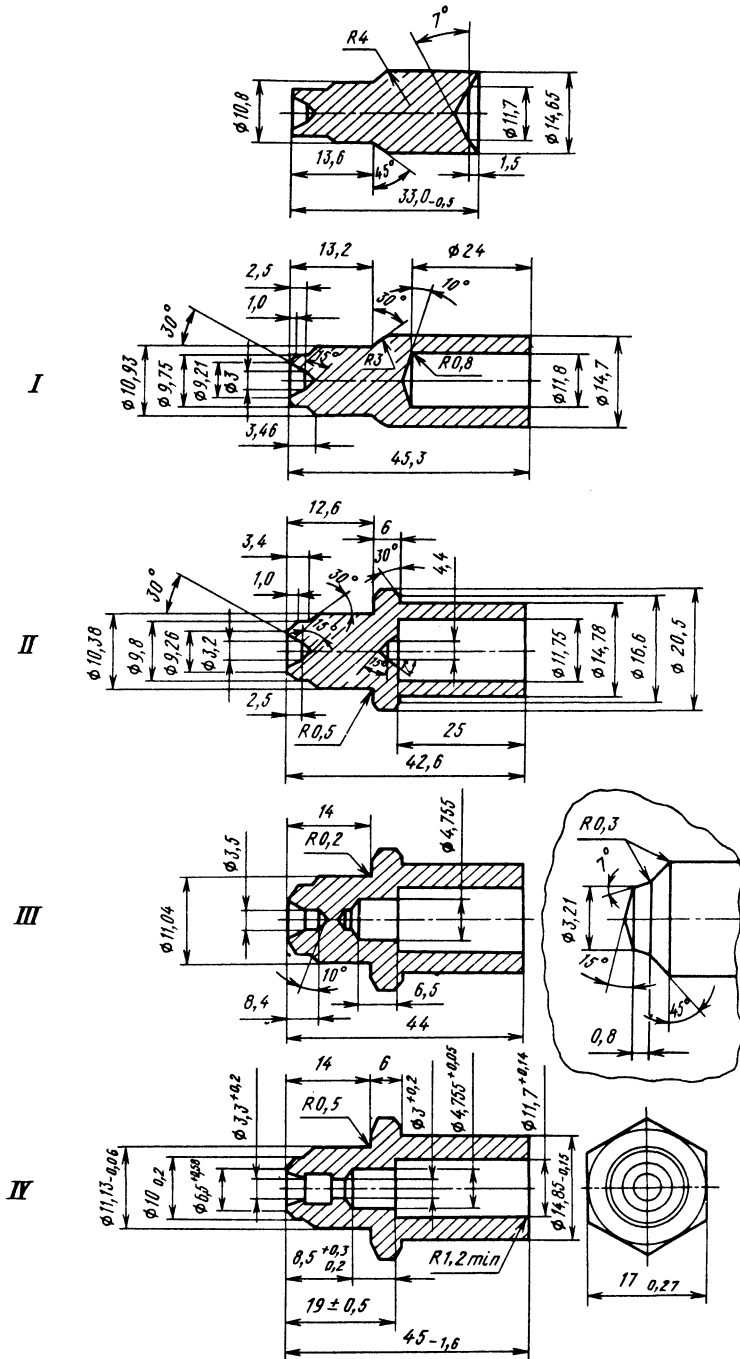


Рис. 4.47. Технологические переходы (I - IV) штамповки наконечника гибкого шланга

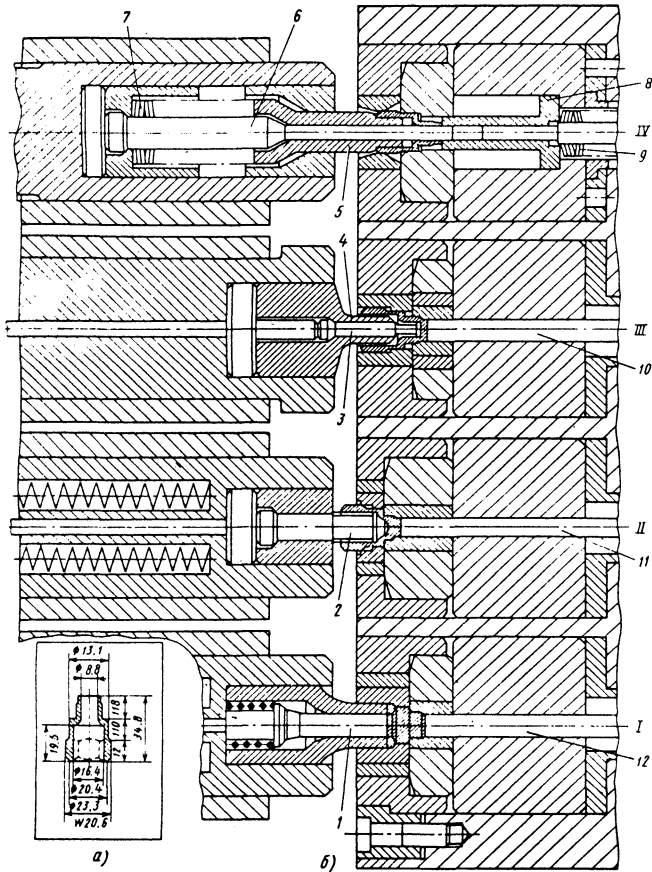


Рис. 4.48. Инструментальные блоки и технологические переходы четырехпозиционной штамповки корпуса свечи

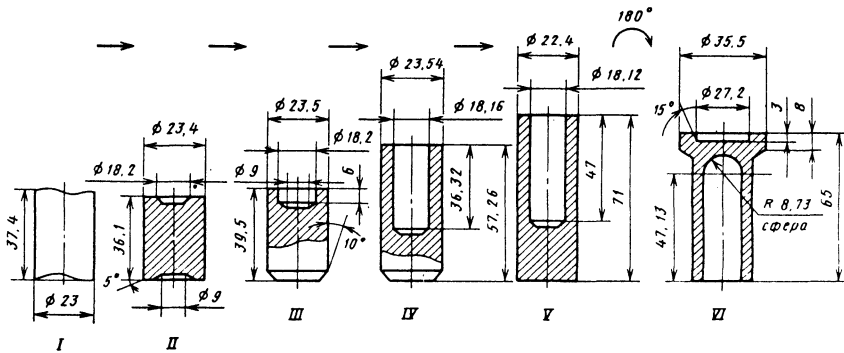


Рис. 4.49. Технологические переходы выдавливания корпуса толкателя клапана

4.12. Маршрутная технология ХОШ корпуса толкателя клапана

Операции (см. рис. 49)	Технологические характеристики операций			
	Рабочий ход пуансона, мм	Деформирующая сила P , кН	Работа деформирования, кДж	Удельная деформирующая сила, МПа
1. Отрезка заготовки (I)	-	211,8	-	-
2. Закрывая осадка (калибровка) заготовки (II)	1,3	838,5	545	1984,5
3. Отжиг при 750 °С	-	-	-	-
4. Фосфатирование	-	-	-	-
5. Выдавливание центрирующего углубления (наметки) (III)	5,4	539	2561,7	2072
6. Обратное выдавливание (IV)	12,6	537,4	5959	2075
7. Дефосфатирование	-	-	-	-
8. Обжиг до HB150	-	-	-	-
9. Вытяжка с утонением стенки (V)	67,9	115,8	5513	449
10. Высадка фланца и выдавливание сферы (VI)	16,2	2247,4	18204	2271,7
11. Фосфатирование	-	-	-	-

прочности и твердость увеличиваются в 1,5-2 раза. Упрочнение металла и низкая шероховатость поверхности штампованных деталей способствуют повышению их износостойкости и усталостной прочности. Стойкость рабочих деталей штампов для ХОШ приведена в табл. 4.13.

Основные этапы разработки технологических процессов штамповки. При разработке чертежа поковки необходимо учитывать конструктивные требования, предъявляемые к этой детали, а также проанализировать ее технологичность и годовую программу выпуска. Следует отказываться от применения холодной объемной штамповки для изготовления различных канавок, буртов и поднутрений. Выдавливанием и редуцированием невозможно оформить резкие переходы между буртом и

стержневой частью деталей, плоское дно стакана и др.

Рекомендуемые радиусы переходов: наружные $r_H \leq (0,05 \div 0,1)d_c$, внутренние $r_B \leq (0,1 \div 0,2)d_0$, где d_c и d_0 - соответственно диаметры стержня и полости.

В чертеже поковки целесообразно предусмотреть компенсаторы для свободного истечения избытка металла (свободные поверхности течения, перемычки, торцовые заусенцы), которые при последующей обработке должны быть устранены.

Поскольку после холодной объемной штамповки в результате упрочнения прочностные характеристики увеличиваются в 1,6-2,6 раза, то изделие можно изготавливать из менее прочных сплавов, обеспечивая необходимые эксплуатационные характеристики из более прочного материала, изготовленного резанием.

При выполнении чертежа поковки необходимо знать допустимые для данного металла относительные пластические деформации ψ (табл. 4.14). Припуски на сторону (мм) при холодной объемной штамповке поковок с последующей обработкой резанием следует определять по следующим соотношениям:

$$P_D = (0,05 \div 0,15)\sqrt{D};$$

$$P_d = (0,05 \div 0,16)\sqrt{d};$$

$$P_L = (0,01 \div 0,05)\sqrt{L},$$

где D , d , L - соответственно наружный и внутренний диаметры, высота.

4.13. Стойкость стального инструмента для холодной объемной штамповки стальных деталей

Наименование инструмента	Стойкость, тыс. шт. деталей	Наименование инструмента	Стойкость, тыс. шт. деталей
Пуансон: для калибровки заготовок	25-60	Матрица: для прямого выдавливания	10-20
для обратного выдавливания	5-25	для вытяжки с утонением	15-20
для пробивки	15-20	для обратного выдавливания	20-25
для прямого выдавливания	25	для пробивки	15-50
для высадки фланцев	50	Выгалькиватель:	
Матрица калибровочная	25-50	сплошной	25
		трубчатый	5-10

4.14. Допустимые относительные деформации ψ некоторых сталей и сплавов

Сталь	ψ , %	Сплав	ψ , %
10	85	АД31	90
20	80	Д15	55
30	77	АКЗМЖМГ	40
45	60	Л63	65
40Х	65		
ШХ15	55		

Колебания толщины фланца или доньшка у выдавленной детали зависят от жесткости прессы и определяются согласно зависимости

$$\Delta h = \frac{\Delta P_d}{C},$$

где ΔP_d - отклонение деформирующей силы от номинальной; $C = (0,3 \div 0,5) C_{п1}$ - жесткость системы пресс - штамп; $C_{п1}$ - жесткость прессы.

При выдавливании или объемной штамповке остальных деталей $\Delta P_d = \pm(0,03 + 0,05) P_d$, где P_d - деформирующая сила.

Исходная заготовка для точной холодной объемной штамповки и выдавливания должна обеспечивать требуемое качество детали (при минимальном расходе металла) и возможность автоматизации процесса обработки, способствовать наименьшему числу переходов штамповки, оптимальному условию течения металла и наименьшему давлению на рабочие детали штампа. Размеры поперечного сечения заготовки определяют с учетом зазора между заготовкой и полостью матрицы или контейнера.

При прямом выдавливании в контейнере диаметром 10-100 мм зазор должен быть до 0,5 мм, а при обратном - не более 0,2 мм.

Для облегчения введения заготовки в матрицу или контейнер целесообразно предусматривать фаску на торце. Допустимое колебание объема заготовки не более 3%. Для холодного выдавливания стальных изделий следует, как правило, применять заготовки из калиброванных прутков. Изготовление заготовок целесообразно производить при отрезке прутков сдвигом в штампах. Наибольший диаметр прутка для холодной отрезки заготовок из углеродистых и легированных сталей соответственно 70 и 50 мм.

Принципиальную схему отрезки для точной объемной штамповки и выдавливания следует применять закрытую либо не полностью закрытую с осадкой и выдавливанием или с активным захватом и редуцированием.

Для выдавливания при минимальном расходе металла расчетный объем заготовки выбирают из условия

$$V_p = V_{др} + V_T,$$

где $V_{др}$ - расчетный объем выдавливаемой детали; V_T - объем технологических потерь, в процессах термообработки и травления соответственно 0,5-1 и 1-2% объема заготовки.

Когда холодную объемную штамповку и выдавливание осуществляют за несколько переходов, необходимо определять накопленную деформацию как сумму деформаций, начиная

с первого перехода, а также общее упрочнение металла, которые следует учитывать при расчете энергосиловых параметров. Накопленную (суммарную) деформацию определяют по формуле

$$\epsilon = \sum_{i=1}^m \epsilon_i = \sum_{i=1}^m \ln \frac{1}{1 - \psi_i},$$

где ϵ_i - логарифмическая деформация металла на i -м переходе; m - число переходов штамповки; ψ_i - относительная деформация.

В случае превышения допустимой относительной деформации (см. табл. 4.14) необходимо перед тем или иным переходом произвести промежуточный отжиг, предварительно

дефосфатировать полуфабрикат. После отжига и очистки от окалины необходимо применить повторное фосфатирование.

При разработке технологического процесса холодной объемной штамповки, высадки или выдавливания необходимо стремиться к тому, чтобы было наименьшее количество переходов штамповки, число подготовительных операций и промежуточных отжигов. Следует отдавать предпочтение процессам, в которых применяют операции высадки, не требующие, как правило, предварительного фосфатирования. Для определения размеров полуфабриката при наборе металла в коническую полость предварительного пуансона следует воспользоваться рекомендациями табл. 4.15.

4.15. Способы и формулы для определения размеров конической полости наборного пуансона

Наименование размера	Способ определения и применяемые формулы
Диаметр исходной заготовки (d_0)	Принимается равным диаметру стержня изделия
Длина высаживаемой части заготовки (h_0)	Определяется по объему головки детали
Относительная длина высаживаемой заготовки (h_B)	$h_B = \frac{h_0}{d_0}$
Меньший диаметр конической полости пуансона (d_2)	$d_2 = (1,00 + 1,05)d_0$
Относительный меньший диаметр полости пуансона (a)	$a = d_2/d_0$
Относительная длина свободной части заготовки (h_c)	$h_c = (1,2 + 0,2) h_B$
Относительная длина конической полости пуансона (l'_K)	$l'_K = h_B - h_c$
Длина конической полости пуансона (l_K)	$l_K = l'_K d_0$
Относительный больший диаметр конической полости пуансона (c)	$c = 1,43 \sqrt{h_B / l'_K - \left(\frac{a}{2}\right)^2} - \frac{a}{2}$
Больший диаметр конической полости пуансона (d_1)	$d_1 = c_1 d_0$

4.16. Формулы для определения удельной деформирующей силы, необходимой для выполнения операций холодной объемной штамповки

Наименование операции	Расчетная формула
Отрезка (неполностью открытая и полностью закрытая)	$p = 0,72\sigma_b F_{ср}$
Осадка открытая	$p = \left(1 + \frac{1}{3}\mu \frac{d}{h}\right)\sigma_s$
Осадка закрытая	$p = \left(1 + \frac{d}{45a_1}\right)\sigma_{ср}$
Высадка конической головки	$p = \left(1 + \frac{1}{3}\mu \frac{d_1}{h}\right)\sigma_s$
Поперечное выдавливание	$p = 1,1\sigma_s \left[\left(1 + \frac{4\mu}{\pi}\right) \ln\left(\frac{2h}{3a_1}\right) + 2\mu \left(\frac{d-d_0}{h} - 1\right) + \right.$ $+ 0,66 \ln \frac{3(d-d_0)}{4h} + 2\mu \frac{h_b-h}{1,1d_0} + 0,75 \frac{d_0}{h} +$ $\left. + 0,3 \frac{h}{d_0} + 1 \right]$
Прямое выдавливание	$p = \sigma_{s2} \left(\frac{\mu_2}{\sin \alpha} + \frac{2}{1 + \cos \alpha} \right) \ln \frac{F}{f} +$ $+ \sigma_{s3} \frac{2L}{D} + \sigma_{s1} \frac{4\mu_1 l}{d}$
Редуцирование	$p = \frac{\sigma_{ср} q}{q-1} \left[\left(\frac{F_0}{f}\right)^{q-1} - 1 \right] + \frac{4\sigma_{ср} \mu b}{d} \left(\frac{F_0}{f}\right)^{q-1};$ $q = \frac{\mu + \operatorname{tg} \alpha}{(1 - \mu \operatorname{tg} \alpha) \operatorname{tg} \alpha}$

Продолжение табл. 4.16

Обратное выдавливание

$$p = k\sigma_b \left(\ln \frac{F_0}{F_0 - F_n} \right)$$

Комбинированное выдавливание

$$p = \sigma_s \left[\frac{d_0^2}{d^2} \ln B + \frac{h_0}{d} \left(1 + \frac{d_1}{d} \right) B \right] \left[1 + \frac{2}{3} \mu \frac{d_0^3 - d_1^3}{d_0^2 h_0} \right];$$

$$B = \frac{d_0^2}{d_0^2 - d^2 + d_1^2}$$

Вытяжка с утонением

$$p = \frac{4\sigma_s}{\sqrt{3}} (1 + \mu \operatorname{ctg} \alpha) \frac{(1 + \alpha) \sin \alpha}{1 + 2 \sin \alpha}$$

Принятые обозначения: p - деформирующая сила, кН; p - удельная деформирующая сила, МПа; σ_T - предел текучести; σ_s - напряжение течения материала изделия в конце процесса (с учетом упрочнения), МПа; k - коэффициент, учитывающий влияние скорости деформирования, упрочнение материала и наличие входной воронки в матрице; $\sigma_s = A\varepsilon^n$, где A и n - коэффициенты аппроксимации кривой упрочнения (см. табл. 4.10); $\sigma_{ср}$ - среднее значение напряжения текучести в процессе деформирования, МПа ($\sigma_{ср} = (\sigma_{s0} + \sigma_s)/2$); σ_b - предел прочности материала штампуемой детали, МПа (см. табл. 4.10); μ - коэффициент трения (для стали с фосфатированной поверхностью $\mu = 0,08 \div 0,1$); σ_s^* - приведенное напряжение текучести ($\sigma_s^* = \beta\sigma_s$, $\beta = 1 \div 1,15$); α - угол конуса заходной части матрицы, рад; ε - логарифмическая деформация; $F_{ср}$ - площадь поверхности среза; d_0 - исходный диаметр заготовки, мм; d - наибольший диаметр утолщения при открытой и закрытой осадке, высадке цилиндрической, шаровой и другой по форме головок, попережном выдавливании; диаметр полости при обратном и комбинированном выдавливании; d_1 - диаметр сплошной выдавленной части изделия при комбинированном выдавливании; p - удельная деформирующая сила на пуансоне по условиям экономически целесообразной стойкости инструмента не должна превышать 1500 МПа для сталей 6ХЗФС, 7ХЗ, Х12М, Х12Ф1 и 2500 МПа для высокопрочных сталей типа Р6М5 и ЭП761; b - длина цилиндрического фильера.

Полную формирующую силу холодной объемной штамповки (кН) определяют по формуле

$$P = pF,$$

где F - площадь нормальной к оси деформирования контактной поверхности металла заготовки, мм; p - удельная деформирующая сила (табл. 4.16).

Работа деформации (Дж) при штамповке $A_d = pFh_p \cdot 10^{-3}$, где h_p - рабочий ход пуансона, мм.

Номинальное усилие прессы для штамповки должно быть выше расчетного на 15 - 20 %.

Автоматизированная система проектирования предусматривает выполнение следую-

щих этапов: этап 1 - определение объема и массы изделия и поковки; 2 - вычисление размеров исходной заготовки; 3 - расчет нормы расхода металла; 4 - разработку размеров и форм всех переходов штамповки; 5 - определение деформирующей силы, удельных деформирующих сил и работы деформации на каждой позиции деформирования необходимой технологической документации. Система разделена на три независимые диалоговые программы. Первая объединяет этапы 1 - 4; расчеты силовых и энергетических параметров, а также оформление технологической документации являются полностью автономными.

Исходной информацией для определения объемов служит чертеж изделия или эскиз штампованной поковки. С помощью состав-

ленных технологических карт все полученные на предыдущих этапах проектирования данные заносят в стандартные формы в соответствии с ЕСТД и выводят на печать. Система автоматизированного проектирования технологии холодной объемной штамповки пригодна практически для любых конфигураций изготавливаемых поковок.

4.5. ОБОРУДОВАНИЕ И ПРОЦЕССЫ ИЗГОТОВЛЕНИЯ ДЕТАЛЕЙ ПРОКАТКОЙ

Широко распространены процессы изготовления заготовок машиностроительных деталей прокаткой. Специальные прокатные станы, на которых эти процессы осуществляют, получили название деталепрокатных. На этих станах производят заготовки и детали диаметром 10 - 1000 мм и длиной 70 - 4000 мм, в том числе заготовки типа ступенчатых и торсионных валов, полуосей автомобилей и тракторов, вагонных осей, шпинделей текстильных веретен, осей автомобильных и тракторных прицепов; точные заготовки зубчатых колес, звездочек для сельскохозяйственных машин, шаров, роликов, колец подшипников; детали типа тракторных катков и крановых колес; роторные валы, червяки червячных редукторов, бурильные штанги, трубы с поперечным оребрением, зубчатые колеса и звездочки, гильзы для гидроцилиндров, шлицевые валы и др.

Производство заготовок и деталей на деталепрокатных станах позволяет повысить производительность труда в 14 раз и сэкономить металл до 30 %, удаляемый в стружку при обработке резанием. Прочностные характеристики деталей и заготовок повышаются на 30 - 50 %, что дает возможность уменьшить конструктивную и эксплуатационную металлоемкость машин. Процессы прокатки машиностроительных деталей экологически чистые, их можно автоматизировать.

В зависимости от размеров прокатываемого изделия и общей массы производимой продукции станы этого назначения целесообразно устанавливать на металлургических и машиностроительных заводах.

Наиболее полное представление об основных процессах изготовления деталей прокаткой может дать предложенная академиком А. И. Целиковым их примерная классификация:

винтовая прокатка в винтовых калибрах;
винтовая прокатка с меняющимся положением осей валков (прокатка периодических профилей);

поперечная прокатка с движущимся поansom деформации вдоль прокатываемого изделия (клиновое прокатка);

поперечная прокатка зубчатых колес и звездочек;

продольная прокатка цилиндров, шестерен и шлицев;
прокатка тел вращения.

4.6. ПРОКАТКА В ВИНТОВЫХ И КОЛЬЦЕВЫХ КАЛИБРАХ

4.6.1. Прокатка ребристых и профильных труб. Уменьшение габаритов и массы теплообменной аппаратуры может быть достигнуто благодаря использованию специальных профилей труб, изготавливаемых винтовой прокаткой.

В промышленности освоена прокатка теплообменных ребристых и профильных труб различного назначения, в том числе:

высокоребристых труб, используемых в качестве развитых поверхностей теплообмена воздушных охладителей и других газо-жидкостных теплообменников;

низко- и среднеребристых труб, применяемых для интенсификации теплообмена в кожухотрубных теплообменниках, конденсаторах и испарителях;

профильных труб, служащих для интенсификации теплообмена в жидкостных и газовых кожухотрубных теплообменниках за счет турбулизации потока теплоносителей.

Коэффициент увеличения площади поверхности (отношение площадей наружной поверхности и внутренней) у высокоребристых труб может достигать 22 - 24; у низко- и среднеребристых труб этот коэффициент обычно равен 3 - 10.

При формообразовании профильных труб на их наружной поверхности наносят периодически расположенные кольцевые либо винтовые канавки; при этом на внутренней поверхности труб образуются кольцевые либо винтовые выступы (диафрагмы) с плавной конфигурацией. Оптимальные геометрические параметры профильных труб находятся в пределах $5 \leq T / d \leq 1$; $0,95 \leq d_1 / d \leq 0,9$ (где T - шаг канавок; d - внутренний диаметр труб; d_1 - внутренний диаметр диафрагмы).

Типовые теплообменные ребристые и профильные трубы, изготавливаемые винтовой прокаткой, показаны на рис. 4.50.

Высокоребристые трубы, в основном, прокатывают из алюминия, меди и их сплавов или из биметаллов (с алюминиевым оребрением); низко- и среднеребристые, а также профильные трубы обычно прокатывают из меди, латуни, медноникелевых сплавов; из углеродистой и коррозионно-стойкой стали, титана и др.

Высокоребристые трубы обычно прокатывают с непрерывным по длине оребрением, т. е. "на проход"; низкоребристые и профильные трубы, как правило, прокатывают с гладкими концами и участками, причем наружный диаметр этих труб примерно равен диаметру исходных гладких труб.

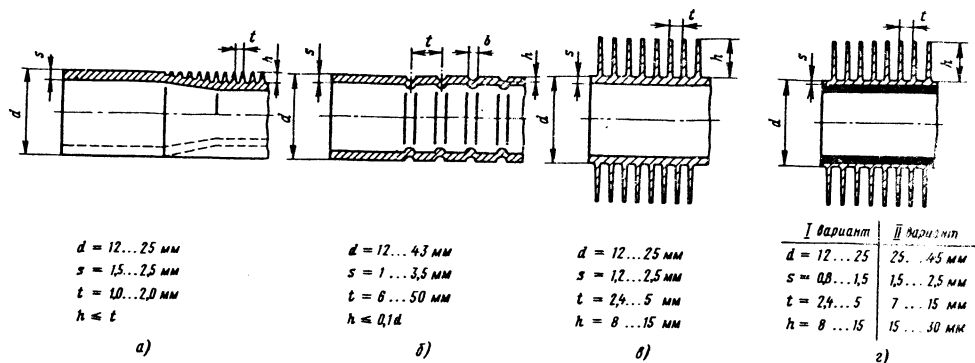


Рис. 4.50. Теплообменные ребристые и профильные трубы, изготавливаемые поперечно-винтовой прокаткой: а - низкоресристые; б - профильные; в - ребристые монометаллические; г - высокоресристые биметаллические

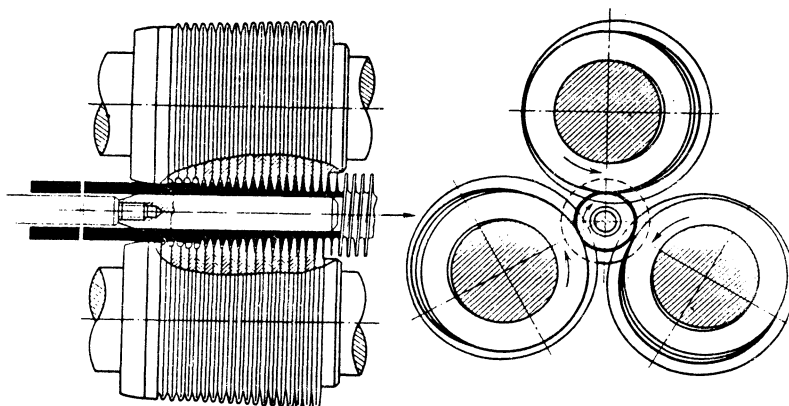


Рис. 4.51. Схема прокатки ребристых труб

Для производства ребристых и профильных труб используют специализированные 3-валковые станы винтовой прокатки. Исходными заготовками для прокатки ребристых труб служат гладкие трубы из пластичных металлов.

Прокатку труб (рис. 4.51) производят тремя приводными валками, оси которых наклонены к оси трубы на угол подачи. Валки сообщают заготовке вращение и осевое перемещение, в процессе которого происходит формообразование профиля ребер.

Возможность изготовления труб с развитой поверхностью способом винтовой прокатки определяет, прежде всего, пластичность и сопротивление деформации прокатываемого металла. Схема напряженно-деформированного состояния при холодной прокатке ребристых труб допускает весьма интенсивные деформации без разрушения. Наибольшая

допустимая деформация ограничена сопротивлением деформации и интенсивностью наклепа прокатываемого металла, от которых зависит работоспособность прокатного инструмента. При недостаточной технологической пластичности материала труб необходимая степень деформации может быть достигнута подбором температурно-скоростного режима деформации. *Степень деформации металла* при прокатке ребристых труб условно можно характеризовать коэффициентом увеличения поверхности, равным отношению площади наружной поверхности оребренной трубы к площади наружной поверхности заготовок (табл. 4.17).

Из табл. 4.17 видно, что лучшей деформируемостью обладают алюминий и медь. Магниевый сплав в холодном состоянии не прокатывается, однако при температуре 350° С процесс прокатки труб из этого сплава вполне устойчив.

4.17. Наибольшие коэффициенты увеличения поверхности прокатанных ребристых труб

Материал	Механические характеристики				Коэффициент увеличения поверхности	Способ прокатки
	σ_s	σ_b	δ	ψ		
	МПа		%			
Алюминий АД1	66	380	35	36	16 - 18	Холодная
Медь МЗ	70	900	59	89	10 - 12	
Латунь Л68	100	950	56	70	5 - 7	
Сплав на магниевой основе	120	-	2 - 19	5,4	-	При $T=350^\circ\text{C}$
	2,2	-	59	78	11	
Сталь 20	220	960	28,6	64,1	5 - 6	Холодная
Сталь 1Х18Н9Т	270	-	47	-	4 - 5	

4.18. Смазочно-охлаждающие жидкости, применяемые при прокатке ребристых труб

Наименование СОЖ	Состав	Условия применения
Эмульсол ЭП-30	1. Синтетический жир СТП-1 (60 %) 2. Стеарокс-6 (20 %) 3. Жиромол (20 %)	5 %-ная водная эмульсия, $T_{\text{раб}}=50^\circ\text{C}$
Эмульсол РМС	1. Масло подсолнечное (96 %) 2. Каустиковая сода (4 %)	3 %-ная водная эмульсия, $T_{\text{раб}}=50^\circ\text{C}$

Прокатку ребристых труб сопровождает скольжение металла в калибрах; для предотвращения налипания металла на валки и уменьшения сил трения и тепловыделения в зоне деформации применяют эффективные смазочно-охлаждающие жидкости (СОЖ). В качестве последних, в основном, применяют водные эмульсии синтетических жиров, составы которых приведены в табл. 4.18.

Расход СОЖ при прокатке 40 - 90 л/мин.

Производительность процесса поперечно-винтовой прокатки ребристых труб определяет, прежде всего, осевая скорость прокатки, вычисляемая по формуле

$$u = v \sin \alpha$$

где v - окружная скорость валков по среднему (катающему) диаметру; α - угол подачи.

Таким образом, существуют два пути интенсификации процесса прокатки: увеличение окружной скорости валков и увеличение угла подачи.

Увеличение окружной скорости валков, зачастую, ограничивает недостаточная устойчивость вращения длинномерных труб в направляющих проводках; чрезмерное увеличение частоты вращения валков, а следовательно, и трубы приводит к вибрациям и росту уровня шума из-за биения трубы в проводках, к повреждениям ребер из-за ударных воздействий на них элементов направляющих проводок.

С увеличением окружной скорости валков возрастает выделение теплоты в очаге деформации, что приводит к ухудшению условий охлаждения валков.

На основании опытных данных рекомендуемые окружные скорости валков при прокатке ребристых труб составляют для медных труб 20 - 60 м/мин, а для алюминиевых и биметаллических 80 - 200 м/мин. Наибольшая частота вращения трубы при этом равна соответственно: для медных труб 800 - 1000 мин⁻¹, для алюминиевых и биметаллических 1800 - 2500 мин⁻¹.

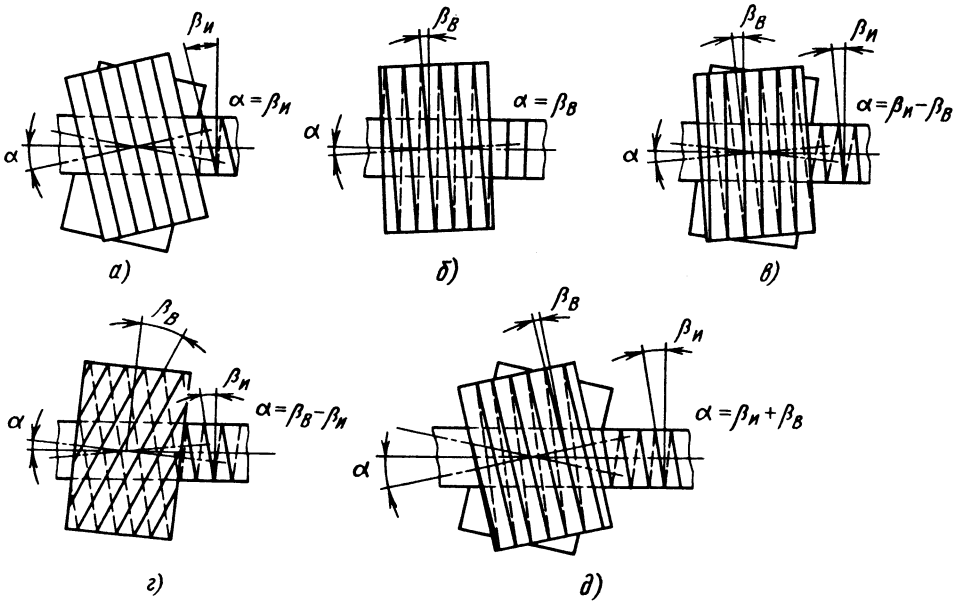


Рис. 4.52. Схемы поперечно-винтовой прокатки в кольцевых и винтовых калибрах

С увеличением угла подачи и соответственно числа заходов ребер возрастают интенсивность обжатий, деформирующая сила и момент прокатки; при этом затрудняется формообразование высоких и тонких ребер. Оптимальные углы подачи при прокатке ребристых труб, установленные экспериментально, находятся в пределах $2 - 6^\circ$.

Конструкция и калибровка валков зависят от вида прокатываемых труб.

Для винтовой прокатки ребристых и профильных труб применяют валки либо с кольцевыми, либо с винтовыми калибрами.

Возможные схемы винтовой прокатки в кольцевых и винтовых калибрах показаны на рис. 4.52. Валки с кольцевыми калибрами (рис. 4.52, а) используют для прокатки труб с винтовыми одно- и многозаходными ребрами, при этом оси валков наклонены на угол подачи α , равный углу подъема прокатываемого профиля по его среднему (катающему) диаметру β_n , т.е. $\alpha \approx \beta_n$.

Валки с винтовыми калибрами применяют при прокатке труб как с кольцевыми, так и с винтовыми ребрами (канавками). В первом случае (рис. 4.52, б) оси валков должны быть наклонены на угол подачи α , равный углу подъема винтовых калибров валка β_b по его среднему (катающему) диаметру ($\alpha \approx \beta_b$).

Во втором случае возможны следующие варианты:

направления витков у винтовых калибров валка и винтового профиля изделия различны, при этом оси валков наклонены на угол подачи, равный (по абсолютной величине) разности углов подъема винтовых профилей прокатываемого изделия и валка по их средним (катающим) диаметрам, т.е. $\alpha \approx |\beta_n - \beta_b|$ (рис. 4.52, в - г);

направления винтовых профилей изделия и валка одноименные, при этом угол подачи $\alpha \approx \beta_n + \beta_b$ (рис. 4.52, д).

Для прокатки высоко- и среднеребристых труб широко применяют валки с кольцевыми калибрами, состоящие из набора дисков переменного профиля. Такая конструкция валков наиболее технологична, особенно в случае формообразования профилей труб с высокими и тонкими ребрами.

Наибольший диаметр валков на 3-валковом стане винтовой прокатки определяют из условия размещения валков

$$D_{\max} \leq 6,43d_{\min} - 7,41f,$$

где D_{\max} - наибольший наружный диаметр валка; d_{\min} - наименьший диаметр прокатываемой трубы (по основанию ребер); f - минимальный зазор между валками (не менее $1 - 2$ мм).

Формообразование ребер из стенки трубы происходит в результате радиального и

осевого обжатия металла в калибрах. Валки для прокатки ребристых труб имеют заходный конус, а также цилиндрические участки - формирующий и калибрующий. Калибры валков обычно выполняют трапецеидальной формы. На заходном корпусе происходит радиальное обжатие заготовки с утончением стенки и отделением объема металла, необходимого для формирования ребер; на цилиндрическом участке происходит вытяжка ребер в результате осевого обжатия металла в калибрах и их окончательное формообразование.

Для обеспечения захвата при осевой подаче заготовки угол заходного конуса должен быть равен 3 - 6°. В случае принудительной подачи заготовок или при прокатке с подпором угол заходного конуса может быть увеличен до 8 - 12°.

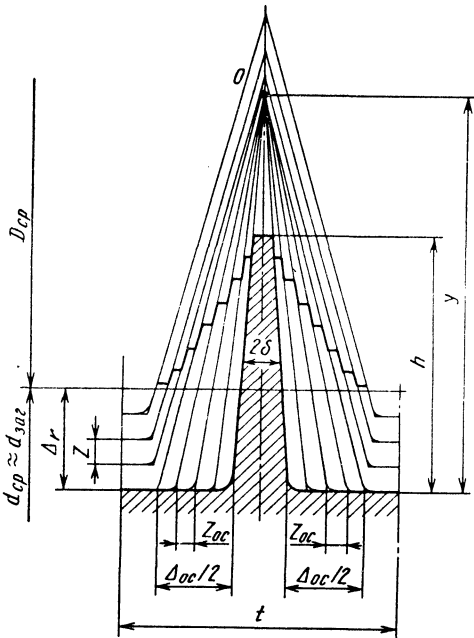


Рис. 4.53. Схема построения калибров с постоянной конструктивной точкой

Схему построения калибров валков следует выполнять на основе использования постоянной конструктивной точки. Точку пересечения боковых сторон профиля ребер в чистовом калибре - конструктивную точку O - находят, как показано на рис. 4.53. Толщину профиля остальных дисков на цилиндрическом участке постепенно уменьшают, а угол профиля увеличивают согласно заданному режиму обжатий. Диски заходного конуса обычно выполняют с постоянным профилем и переменным диаметром. Перепад диаметров соседних дисков на заходном участке ΔD определяют из условия

$$\Delta D \leq 2t \operatorname{tg} \varphi,$$

где t - толщина дисков (примерно равна шагу ребер); φ - угол заходного конуса.

Частные радиальные обжатия на заходном конусе вычисляют по формулам:

$$Z = \frac{tk}{3} \operatorname{tg} \varphi = \frac{\Delta Dk}{6},$$

где Z - частное радиальное обжатие за 1/3 оборота трубы; k - число заходов ребер.

При прокатке валками с винтовыми калибрами труб со спиральными ребрами

$$Z = \frac{kt \operatorname{tg} \varphi}{3} \left(k - m \frac{d_{cp}}{D_{cp}} \right),$$

а при прокатке труб с кольцевыми ребрами $Z = \frac{mt \operatorname{tg} \varphi}{3} \frac{d_{cp}}{D_{cp}}$, где m -

число заходов винтовых калибров на валках; d_{cp} и D_{cp} - средние (катающие) диаметры соответственно профиля прокатываемой трубы и калибров валка.

Частные осевые обжатия металла при прокатке в калибрах связаны с радиальными обжатиями зависимостью $Z_{oc} = Z \operatorname{tg} \delta$ (δ - половина угла профиля калибра).

По опытным данным частные осевые обжатия в калибрах $Z_{oc} = (0,1+0,2) h \operatorname{tg} \delta$ (h - текущая высота профиля ребер в калибре).

Полную ширину валков при равномерном обжатии металла в калибрах вычисляют по формулам:

в случае прокатки спиральных ребер валками с кольцевыми калибрами

$$B = \frac{kt}{3} \left(\frac{\Delta_{\Sigma}}{Z} + \frac{\Delta_{oc}}{2Z_{oc}} + 3W \right) = \frac{kt}{3} A;$$

в случае прокатки спиральных ребер валками с винтовыми калибрами

$$B = \frac{t}{3} \left(k - m \frac{d_{cp}}{D_{cp}} \right) A;$$

в случае прокатки кольцевых ребер валками с винтовыми калибрами

$$B = \frac{mt}{3} A,$$

где Δ_{Σ} - суммарное радиальное обжатие на заходном конусе; Δ_{oc} - суммарное осевое обжатие в калибрах на цилиндрическом участке;

W - число оборотов трубы в процессе калибрования профиля; A - функция, зависящая от дроби деформации и калибрования профиля.

Толщину и угол профиля дисков на заходном конусе выбирают минимальными по условиям прочности инструмента. Для труб с шагом ребер 2 - 5 мм оптимальная толщина вершины профиля дисков 0,8 - 2 мм, угол профиля 10 - 15°, глубина калибра должна быть несколько больше высоты ребер, чтобы исключить обжатие их по высоте.

Для изготовления дискового инструмента следует применять высокопрочные инструментальные стали с пределом прочности $\sigma_B \geq 2000$ МПа после термической обработки, относительным удлинением $\delta \geq 10\%$ и твердостью HRC 52 - 56; при этом необходимо, чтобы диски изготавливали из листовой стали.

4.6.2. Оборудование и технология прокатки винтов и червяков. Широкое распространение в промышленности получил простой и универсальный способ прокатки винтов и червяков цилиндрическими роликами с винтовыми и кольцевыми калибрами. Известны схемы прокатки с одним, двумя и тремя роликами; способы с тангенциальной, радиальной и осевой подачей, с параллельными и перекрещивающимися осями валков и др. [18].

Длинномерные винтовые профили изготавливают поперечно-винтовой прокаткой, в процессе которой оси валков установлены к оси прокатки под углом α , называемым углом подачи. Расстояние между валками в процессе прокатки сохраняют постоянным.

При прокатке валками с кольцевыми калибрами угол подачи

$$\alpha = \omega_3,$$

где ω_3 - угол подъема винтового профиля на прокатываемой заготовке.

При прокатке валками с винтовыми калибрами угол подачи

$$\alpha = \omega_3 - \omega_B$$

или

$$\alpha = \omega_B - \omega_3,$$

где ω_B - угол подъема винтовых калибров на валке.

Оптимальный угол подачи (в пределах $\pm 6^\circ$) определяют путем изменения числа заходов винтовых калибров на валках или диаметра валков.

При прокатке червячных валов с буртами (участками, расположенными с обеих сторон червячного профиля, диаметр которых больше внутреннего диаметра червяка) используют способ поперечной реверсивной прокатки [18].

Валки для поперечно-винтовой прокатки имеют два участка: формирующий и калибрующий. Формиющим (заборным) участком осуществляют захват заготовки и предварительное формование профиля, а калибрующим оформляют окончательные размеры профиля изделия.

Исходными данными для расчета валков являются геометрические параметры прокатываемого изделия: шаг t , высота профиля h , число заходов Z , наружный и внутренний диаметры винта d_H и $d_{ВН}$.

Наружный диаметр валков выбирают, исходя из конструктивных соображений, с учетом обеспечения необходимой жесткости и прочности посадочного места, вала и подшипниковых опор. При прокатке на трехвалковых станах наружный диаметр валков связан следующими соотношениями:

$$D_{\max} \leq 6,43 d_{ВН} - 7,4\Delta,$$

где D_{\max} - максимальный наружный диаметр валка, мм; Δ - зазор между валками, мм; $d_{ВН}$ - внутренний диаметр прокатываемого профиля, мм.

Угол подъема винтовых калибров на валках ω_B в зависимости от схемы прокатки определяют так:

$$\omega_B = \omega_3 + \alpha \text{ или } \omega_B = \omega_3 - \alpha,$$

где ω_3 - угол подъема прокатываемого винтового профиля на среднем диаметре:

$$\operatorname{tg} \omega_3 = \frac{tZ}{\pi d_{ср}}$$

Число заходов винтовых калибров на валках

$$m = \frac{\pi D_{ср} \operatorname{tg} \omega_B}{tZ},$$

где $D_{ср}$ - средний диаметр валков, который корректируют до ближайшего m , равного целому числу.

Осевой шаг на валках

$$T = t_0 \frac{\cos \omega_3}{\cos \omega_B},$$

где t_0 - осевой шаг прокатываемого изделия с учетом температурного расширения.

Единичное радиальное обжатие при прокате

$$\Delta r = \frac{\pi}{k} d_k \operatorname{tg} \alpha \operatorname{tg} \varphi,$$

где k - количество валков; φ - угол заборного конуса валка; d_k - катающий диаметр заготовки.

Для практических расчетов можно принять, что $d_k = d_{cp}$. Единичное осевое обжатие при прокатке

$$\Delta_{ос} = \frac{\pi \Delta t}{k t_0},$$

где Δt - приращение шага развалки профиля калибров на заборном участке валков.

Суммарное радиальное обжатие

$$\Delta c = \frac{d_3 - d_{вн}}{2},$$

где d_3 - диаметр заготовки под прокатку.

Длина заборного конуса валков

$$l_{з.к} = \frac{\Delta c}{\operatorname{tg} \varphi} + 0,5t.$$

Полная длина валков

$$L = \pi d_k \operatorname{tg} \alpha \left(\frac{\Delta c}{k \Delta r} + q \right) + t,$$

где q - количество оборотов заготовки при калибровании профиля (не менее 4).

Скорость осевой подачи заготовки (мм/с)

$$u = \frac{\pi D_{cp} n_{в} \sin \alpha}{60},$$

где $n_{в}$ - частота вращения валков (мин^{-1}).

Направление винтовых калибров валков противоположно направлению витков прокатываемого изделия.

Для поперечно-винтовой прокатки оптимальная окружная скорость валков при холодной прокатке крупных резб равна 10 - 15 м/мин, а при горячей прокатке 40 - 50 м/мин. Рекомендуемые величины единичных радиальных обжатий при холодной прокатке составляют 0,05 - 0,15 мм, при горячей прокатке 0,2 - 0,8 мм.

Нагрев заготовок при горячей прокатке производят током высокой частоты.

Стойкость валков, изготовленных из сталей X12M и X12Ф1, при холодной прокатке резбы на заготовках из стали 45 определяют 2500 - 3000 м погонной длины прокатанной резбы.

Производительность прокатки составляет 0,3 - 1 пог. м/мин; экономия металла в результате сокращения отходов в стружку 10 - 30 %; степень наклепа прокатанной трапецидальной резбы на заготовках из стали 45 40 - 45 %.

Как при холодной, так и при горячей прокатке винтов деформируют только наружные слои заготовки. Глубина проникновения пластической деформации составляет 1,5 - 2 высоты прокатываемого профиля. Осевая вытяжка заготовки при холодной прокатке колеблется в пределах 2 - 9 %, а при горячей от 5 до 15 %.

При горячей поперечной прокатке червяков основными технологическими параметрами процесса, определяющими качество и точность прокатываемых изделий, стойкость валков и производительность процесса, являются скорость радиального сближения валков $v_{\Delta r}$, скорость вращения валков (окружная), температура прокатки и технологические смазочные материалы. Соотношение между скоростью радиального сближения валков, их геометрическими параметрами и их окружной скоростью, имеющее вид

$$v_{окр} = \omega_1 R_H,$$

определяет величину единичного радиального обжатия

$$\Delta r = \frac{2\pi R_H v_{\Delta r}}{k u v_{окр}}, \quad (4.3)$$

где k - количество валков.

Учитывая, что $\frac{R_H}{u} \approx r_{заг}$,

получим

$$\Delta r = \frac{2\pi r_{заг} v_{\Delta r}}{k R_H \omega_1}. \quad (4.4)$$

Решая совместно уравнения (4.3) и (4.4), получим значение Δr_{\min} , при котором максимальное осевое перемещение будет меньше допустимого осевого перемещения S_{\max} , при котором расчетная ширина валка свободно разместится между буртами червячного вала:

$$\Delta r_{\min} > \frac{K_H^2 \Delta A t_2}{k R_H S_{доп}} |i \Delta A - \alpha(i+1)H|.$$

Скорость радиального сближения валков определяется по формуле

$$v_{\Delta r} = \frac{k i \omega_1}{2\pi} \Delta r.$$

Осевое перемещение заготовки S от начала прокатки до смены направления определяют по формуле [4]

$$S = \frac{K_H^2 \Delta A \omega_1 t_2}{2\pi v_{\Delta r} r_{заг}} [i\Delta A - \alpha(i+1)H],$$

где K_H - коэффициент, зависящий от особенностей выбранной схемы прокатки (в общем случае он может меняться от 0 до 1); ΔA - полное изменение межосевого расстояния в процессе прокатки; $v_{\Delta r}$ - скорость радиального сближения валков; i - передаточное отношение между валком и заготовкой; t_2 - шаг винтовой линии червяка; ω_1 - угловая скорость вращения валка; H - полная высота прокатываемого профиля; R_H - наружный радиус валка определяется по формуле

$$R_H = ir_{заг} + K_H [\Delta H + (i+1)(r_{он} + \alpha H - r_{заг})].$$

Оптимальные технологические режимы поперечной прокатки червяков: $n_b=20$ мин⁻¹; $\Delta r=0,8$ мм/об, температура прокатки 1100 °С, время нагрева заготовок 11 - 25 с.

При горячей прокатке винтовых профилей применяют смазочный материал, состоящий из 30 % кальцинированной соды и 70 % мелкодисперсного графита, разбавленный

водой до кашеобразного состояния. Смазочный материал наносят на калибрующий участок валка перед прокаткой каждой заготовки. Валки охлаждаются технической водой, которую подают автоматически после прокатки каждой заготовки.

При прокатке изделий с винтовой поверхностью большое влияние на точность прокатываемого изделия, деформирующую силу прокатки и стойкость валков оказывает диаметр заготовки под прокатку. Диаметр исходной заготовки определяют из условия постоянства объема металла до и после прокатки [20].

Для практических расчетов при определении диаметра заготовки под прокатку трапецеидального и червячного профиля можно пользоваться следующей формулой:

$$d_{заг} = \sqrt{\mu \left[\frac{d_H^2 - d_{вн}^2}{2} - \frac{Htg\alpha (d_H - d_{вн})^2}{3t} \right]},$$

где μ - коэффициент осевой вытяжки заготовки при прокатке ($\mu = 1,03 + 1,06$).

В настоящее время создан целый ряд станов для поперечной реверсивной прокатки червяков, техническая характеристика которых приведена в табл. 4.19.

4.19. Техническая характеристика станов для горячей прокатки червячных валов

Параметр станов	Стан		
	ЗГПЧ-20	ЗГПЧ-25	ЗГПЧ-35
Модуль прокатываемых червячных валов, мм	2 - 4	3 - 5	5 - 8
Диаметр валков, мм	100 - 160	150 - 220	170 - 256
Наибольшая ширина валков, мм	90	120	160
Наибольшая длина прокатываемой части изделия, мм	80	120	160
Наибольшая деформирующая сила на валках, МН	0,20	0,25	0,35
Мощность привода вращения валков, кВт	50	67	85
Масса стана, т	16	19	23
Габаритные размеры стана, м	7×6×2,2	7×6,3×2,4	7,5×6,5×2,5

Винтовые изделия, изготовленные прокаткой, обладают рядом преимуществ. Для них характерна более высокая прочность рабочей

поверхности, обеспечивающая повышение несущей способности и износостойкости. Наружные слои металла имеют уплотненную по

впадине структуру с волокнами, ориентированными вдоль профиля. Твердость наружных слоев в 1,4 - 1,5 раза превышает твердость исходной заготовки. Срез резьбы у прокатных винтов происходит при разрушающей силе, превышающей на 20 - 25 % силу, необходимую для разрушения нарезанной резьбы; прочность при усталостном симметричном изгибе выше в 2,2 раза, а при усталостном переменном растяжении - в 2,6 раза.

4.6.3. Оборудование и технология прокатки винтовых роторов. В новом типе объемной компрессорной машины - винтовом компрессоре - основной деталью является винтовой ротор. Однако высокая трудоемкость изготовления винтовых роторов, связанная с формообразованием винтового профиля методом резания, препятствует широкому применению винтовых компрессоров. Такая же проблема возникает и при производстве роторов забойных двигателей, применяемых для бурения нефтяных и газовых скважин. Поэтому в настоящее время стали применять в промышленности технологические процессы и станы для горячей прокатки заготовок роторных валов диаметром 125 и 200 мм, а также стан для прокатки роторов забойных двигателей диаметром 125 мм.

Применяют трехвалковую схему прокатки в винтовых калибрах с постоянным расстоянием между валками. Все три валка развернуты относительно оси прокатываемого ротора на угол подачи (2 - 6°).

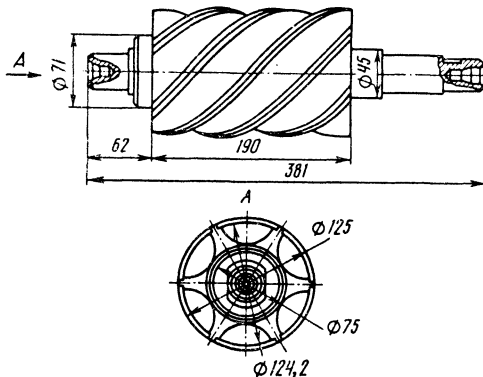


Рис. 4.54. Ведомый ротор

В винтовых компрессорах в зацеплении находятся два роторных вала - ведущий и ведомый (рис. 4.54). Профиль витка ведущего роторного вала имеет выпуклую форму, а ведомого - вогнутую. Это зацепление можно рассматривать как особый вид зубчатого зацепления с малым числом зубьев и большими углами подъема винтовой линии (30 - 45°). При определении профиля винтовых калибров валков для прокатки роторных валов рассматривают валки как инструмент, формирующий

изделие по методу обкатки. После обкатки исходного профиля изделия получим на валке сопряженный профиль, который будет представлять собой контур винтового калибра в торцовом сечении валка (без учета угла перекрещивания оси валка с осью изделия). Можно использовать аналитический или графический методы обкатки.

Аналитический метод определения профиля калибров валков, разработанный на основе теории образования сопряженных поверхностей методом обкатки, изложен в работе [6]. В качестве предварительного при проектировании инструмента для прокатки новых типоразмеров роторных валов рекомендуют использовать графический метод, отличающийся наглядностью и простотой выполнения.

Валки для прокатки роторов имеют конический и цилиндрический калибрующий формирующие участки. Первый обеспечивает захват заготовки и равномерное распределение работы деформации, производимой отдельными витками.

Диаметры валков рассчитывают по условиям зубчатого зацепления. Межцентровое расстояние между валком и изделием варьируют в зависимости от конструктивных возможностей стана. Расчетные данные сводят в таблицу и анализируют с точки зрения исключения подрезания прокатываемого профиля или сведения его к минимальному (меньше припуска на последующую обработку). Учитывают также необходимость обеспечения достаточной жесткости и прочности оправки и подшипниковых опор корпусов валков, технологичность изготовления. Диаметры валков для прокатки роторных валов диаметром 125 и 200 мм приведены в табл. 4.20.

Для изготовления валков рекомендуют применять хромовольфрамовые стали типа 3Х2В8, 4Х5В2ФС с термообработкой их после нарезания профиля до 48 - 52 HRC.

При продолжительной работе в поверхностных слоях металла валков накапливаются остаточные внутренние напряжения, которые могут привести к преждевременному разрушению рабочего профиля. Для предупреждения разрушения калибров валков остаточные напряжения необходимо снимать путем стабилизирующего отпуска валков (после 20 - 25 рабочих смен). При этом валки из стали 4Х5В2ФС нагревают до температуры 860 - 900° С, охлаждают вместе с печью до температуры 700° С, а затем - на воздухе. Посадочное отверстие валка должно быть закрыто герметично.

Многолетний опыт эксплуатации инструмента для горячей прокатки роторных валов показал, что стойкость его при соблюдении технологических режимов довольно высокая и составляет 3500 - 5000 пог. м прокатанного профиля.

4.20. Параметры валков для прокатки роторных валов

Параметр	Диаметр роторного вала, мм	
	125	200
Диаметр по профилю, мм: наружный внутренний	300/300 250/250	462,2/455 387,2/380
Длина, мм валка заборного участка	336/336 196/196	500/500 290/290
Угол заборного конуса	4° 40' / 4° 40'	4° 40' / 4° 40'
Осевой шаг винтовой линии, мм	60/52,9	61/57,5
Шаг развалки, мм	57/50,9 63/54,9	59/55,8 63/59,2
Количество заходов винтовых калибров	12/13	12/12

Примечание. В числителе даны значения параметров для ведущего вала, в знаменателе - для ведомого.

Диаметр исходной заготовки определяют из условия постоянства объема металла при прокатке. Для ведущего роторного вала диаметром 125 мм он равен $(113,5 \pm 0,1)$ мм, для ведомого - $(109,7 \pm 0,1)$ мм.

К основным технологическим режимам прокатки роторов относятся окружная скорость инструмента, единичные радиальные и осевые обжатия, тип технологической смазки, температура, глубина и время нагрева заготовки.

Рекомендуемая окружная скорость валков составляет 0,4 - 0,6 м/с, что соответствует частоте вращения валков ~ 30 мин⁻¹. При окружной скорости валков больше 1 - 1,2 м/с увеличивается неравномерность роста боковых граней вилка, что приводит к появлению закатов на его вершине.

Формообразование винтового профиля роторного вала осуществляют путем одновременного радиального и осевого обжатия металла заготовки в калибрах валков. На качество прокатанных изделий оказывают существенное влияние как абсолютные значения величин этих обжатий, так и соотношение между ними.

Единичное радиальное обжатие выражают зависимостью

$$\Delta r = \frac{\pi}{Z} d_k \operatorname{tg} \alpha \operatorname{tg} \varphi,$$

где Z - количество валков в стане; d_k - катящийся диаметр заготовки; α - угол перекрещивания осей валков с осью прокатываемого изделия; φ - угол заборного конуса валков.

При прокатке роторных валов диаметром 125 мм применяют единичные радиальные обжатия, равные 0,6 - 0,8 мм на 1/3 оборота заготовки, а при прокатке роторных валов диаметром 200 мм 1 - 1,4 мм.

С учетом опытных данных единичные осевые обжатия в калибрах валков при прокатке роторных валов $\Delta S_{oc} \approx 0,5 \Delta r$.

Применяют технологическую смазку, состоящую из 2/3 мелкодисперсного графита и 1/3 кальцинированной соды, разбавленных водой. Смазочный материал наносят только на калибрующий участок валка. После прокатки каждой заготовки прокатные валки охлаждаются водой.

При прокатке роторов необходимым условием является создание высокой температуры только в деформируемых наружных слоях заготовки. Недеформируемая сердцевина заготовки должна иметь минимально низкую температуру для сохранения жесткости заготовки во время прокатки. Прогрев заготовки по всему сечению до температуры, при которой материал теряет жесткость, приводит к значительной осевой вытяжке, что сказывается на точности прокатанного изделия. При сплошном нагреве заготовки заполнение винтовых калибров может совсем прекратиться и металл станет перемещаться в осевом направлении.

Требуемые условия нагрева обеспечивают индукционным нагревом. Для этого используют высокочастотные установки с частотой 1000 гц, мощностью 500 кВт. Температура нагрева заготовок 1200 - 1250 °С, глубина нагрева 1 - 1,25 высоты профиля. Время нагрева заготовок для прокатки роторов диаметром 125 мм 1,5 мин, диаметром 200 мм около 3,5 мин. Режим нагрева - садочный. В индуктор помещают одну заготовку. Во время нагрева заготовку медленно вращают с помощью специального механизма, что обеспечивает более равномерный нагрев по периметру.

При нагреве заготовки для прокатки роторов забойных двигателей применен нагрев "напроход" в двух расположенных последовательно друг за другом на расстоянии 150 - 200 мм индукторах. Первый индуктор нагревает заготовку до 1100 °С, второй находится в 50 мм от валков, разогревает ее до 1250 °С. Скорость нагрева и скорость прокатки согласованы.

При соблюдении рекомендуемых режимов нагрева и прокатки, правильной настрой-

4.21. Силовые параметры прокатки роторного вала

Силовые параметры	Типоразмер роторного вала, мм					
	ведущего			ведомого		
	∅ 80	∅ 125	∅ 200	∅ 80	∅ 125	∅ 200
Деформирующая сила на валках, кН:						
расчетная	101	342	650	108	301	520
экспериментальная	85 - 120	320 - 362	650 - 740	88 - 135	-	460 - 540
Момент прокатки, кН·м:						
расчетный	3,10	8,30	20,50	3,50	7,50	19,50
экспериментальный	2,50-3,60	7,30-8,90	22 - 24*	2,90-3,60	-	18,4-21,5

* Замеры проводились при завышенном угле подачи, равном 6°.

ке стана у прокатанных роторных валов не наблюдается дефектов в виде плен, закатов и т.д. Винтовой профиль роторных валов, сформованных прокаткой, подвергают дальнейшей механической обработке - фрезерованию, а неполные по высоте витки удаляют на токарных станках. Перед механической обработкой прокатанные роторы подвергают нормализации с последующим удалением окалины в дробеструйных камерах.

Прокатанные роторные валы имеют отклонения: наружного диаметра 0,5 - 0,7 мм, внутреннего диаметра 0,3 - 0,5 мм, толщины витка 0,2 - 0,4 мм. Накопленная погрешность по шагу не превышает 0,1 - 0,2 мм на всей длине прокатываемого участка. Изгиб прокатанных роторов находится в пределах 0,05 - 0,1 мм. В условиях серийного производства припуск по профилю у прокатанных роторных валов диаметром 125 мм равен 1 - 1,5 мм и 1,5 - 2 мм у роторных валов диаметром 200 мм. Шероховатость прокатанного профиля $Rz = 5 + 2,5$ мкм.

Для определения деформирующих сил, необходимых для горячей прокатки роторных валов, в работе [6] приведены данные по замерам давления металла на валки, а также крутящих моментов на универсальных шпинделях. Результаты экспериментальных замеров и теоретически подсчитанные деформирующие силы приведены в табл. 4.21.

Применение процесса прокатки заготовок роторных валов целесообразно при производстве даже сравнительно небольших серий винтовых компрессоров. Так при выпуске 5 тыс. компрессоров прокатный стан высвобождает восемь фрезерных станков, экономится 30 - 50 % металла. Затраты на стан окупаются в течение одного года.

4.7. ВИНТОВАЯ ПРОКАТКА ПЕРИОДИЧЕСКИХ ПРОФИЛЕЙ

Сущность процесса прокатки. Универсальные шпиндели приводят во вращение три рабочих валка (рис. 4.55), которые прокатывают находящуюся между ними заготовку и одновременно перемещают в направлении, совпадающем с направлением ее оси.

В результате пластической деформации последовательно подвергаются все сечения прокатываемой заготовки. Нажимные механизмы во время прокатки меняют положение рабочих валков, симметрично приближая и удаляя их от оси заготовки в соответствии с заданной программой (копирувальная линейка, числовое программное управление и др.).

В зависимости от конструкции клетки валки могут быть дисковыми (двухопорные) (см. рис. 4.55, а) или грибовидными (консольными) (рис. 4.55, б). Грибовидные валки имеют угол раскатки (угол наклона оси валка к оси прокатки) $\beta = 45 \pm 50^\circ$; у дисковых валков $\beta = 0$.

Для придания прокатываемой заготовке осевого движения валки развернуты на угол $\gamma = 3 \pm 6^\circ$ (угол осевой подачи). На прокатываемую заготовку постоянно воздействует осевая сила подпора или натяжения. Формирование профиля контролируют по положению переднего прокатанного конца, зажатого во вращающемся патроне тележки натяжения. Винтовую прокатку полых периодических профилей проводят как на оправке, так и без оправки. При прокатке без оправки толщину стенки катаной заготовки изменяют в зависимости от единичного обжатия и общего обжатия по диаметру.

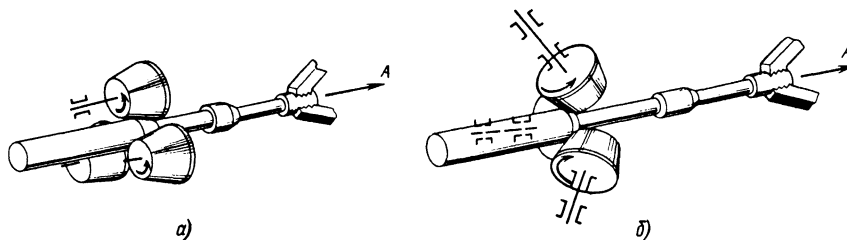


Рис. 4.55. Схема винтовой прокатки:
 а - дисковыми валками; б - грибовидными

Процесс винтовой периодической прокатки применяют для изготовления заготовок полуосей автомашин, текстильных веретен, вагонных осей и др. Катаные заготовки имеют большую точность по сравнению с коваными.

Эффективность применения станов винтовой прокатки находится в прямой зависимости от объемов производства. Технические характеристики станов периодической прокатки приведены в табл. 4.22.

4.22. Технические характеристики станов периодической прокатки

Модель стана	Размер исходной заготовки, мм		Размеры проката, мм		Производительность, шт/ч	Мощность главного привода, кВт	Масса стана, т	Габариты стана, м
	Длина (наибольшая)	Диаметр	Длина (наибольшая)	Диаметр				
Стан 10	400,0	7 - 12	700,0	5 - 10	360,0	7,0	3,0	6,5×1,2×1,5
Стан 20	900,0	12 - 20	1200,0	10 - 20	240,0	14,0	3,6	8×1,7×2
Стан 50	800,0	25 - 50	1600,0	15 - 50	200,0	100,0	30,0	11×3,8×1,2
Стан 80	2000,0	40 - 80	2600,0	30 - 80	100,0	105,0	25,0	10,4×3,4×2,3
Стан 100	1500,0	80 - 100	2000,0	40 - 90	60,0	118,0	56,0	21,3×9,35×3,5
Стан 120	2400,0	80 - 120	4000,0	50 - 110	40,0	400,0	120,0	18,5×5,65×3,32
Стан 250	2000,0	230-270	2600,0	140-250	60,0	1350,0	250,0	28×8×2,5
Стан 450Г	2500,0	120-450	4000,0	120-400	20,0	800,0	334,0	24×17,6×3

Калибровка валков и режимы прокатки. Профиль прокатных валков, в общем случае, состоит из следующих конических участков: обжимного (α); первого переходного (α_1), калибрующего (образующая параллельна оси прокатки); второго переходного (α_2) и выходного (α_3).

Угол обжимного конуса α выбирают из условия обеспечения захвата металла валками. Для твердосплавных валков $\alpha=20^\circ$, для валков из легированных и углеродистых сталей $\alpha=22 \div 25^\circ$. Величина углов переходных конусов соответствует углам конусов прокатываемой заготовки ($\alpha_1, \alpha_2=1,5 \div 10^\circ$). Угол выходного конуса α_3 определяют в зависимости от максимального угла конуса проката, формируемого при внедрении валков, $\alpha_3 \leq 40^\circ$.

Диаметр валка в "перезиме"
 $D_1=(5 \div 6)d_{1\min}$. Длина калибрующего участка

$$l_k = \pi d_{1\max} \sin \gamma_1 \eta_{oc}$$

где $d_{1\min}$, $d_{1\max}$ - диаметры проката соответственно минимальный и максимальный; $\eta_{oc} = v_{1\max}/v_{1B} = 0,5 \div 1,12$ - коэффициент осевой скорости; $v_{1\max}$ - скорость выхода металла из валков; $v_{1B} = \pi D_1 n_B \sin \gamma_1$ - скорость осевой подачи валков в "перезиме".

Угол осевой подачи γ_1 может быть задан разворотом валков, а для грибовидных валков - разворотом или смещением. При смещении валков на величину

$$\sin \gamma_1 = a \sin \beta / (R_1 + r_1 \cos \beta),$$

где R_1 и r_1 - радиусы валка и заготовки в "перезиме".

Максимально допустимые обжатия по диаметру ($\xi = d_0/d_1$): для грибовидных валков $\xi \leq 2,1$; для дисковых $\xi \leq 1,7$.

При совместном воздействии осевых сил подпора и натяжения в процессе прокатки эти пределы увеличиваются соответственно до $\xi \leq 2,5$ и $\xi \leq 2,0$.

Величина натяжения Q ограничивается прочностью наиболее обжатого участка заготовки:

$$0,16d_0^2 \sigma_{cp} < Q < 0,785d_0^2 \sigma_{cp} \frac{1}{\xi},$$

где σ_{cp} - фактическое сопротивление металла пластической деформации, а при подпоре - устойчивость заготовки от изгиба.

Режимы прокатки выбирают такими, чтобы усилия и момент прокатки не превышали их допустимых значений по технической характеристике стана.

Деформирующая сила на валке $P = \sigma_{\phi} n_{\sigma} F$, где n_{σ} - коэффициент напряженно-

го состояния [16]; $F = \frac{4r_1}{i_0 + 1} \sqrt{\frac{\pi R_1 \sin \gamma_{oc}}{3 \operatorname{tg} \alpha \eta_{\tau}}}$ ×

× $\left[\sqrt{r_0(i_0 + 1) + R_1 - r_1 i_0} - \sqrt{r_1(i_0 + 1) + R_1 - r_1 i_0} \right]$ ×

× $\left[1 + \frac{2l_k \operatorname{tg} \alpha}{3r_0(1 - 1/\xi)} \right] k_{ov}$ - площадь контактной

поверхности металла с валком [17]; здесь R_1 и r_1 - радиусы валка и заготовки в "перезиме"; η_{τ} - коэффициент тангенциальной скорости ($\eta_{\tau} \approx 1$); $i_0 = \sin(\beta - \alpha) / \sin \alpha$; $k_{ov} = 0,6\xi + 0,4$ - коэффициент оваллизации.

Момент прокатки

$$M = P \frac{R_1 + r_1}{r_1} b_{cp} \psi,$$

где $b_{cp} = F / \left[(r_0 + r_1) \operatorname{tg} \alpha + \frac{2}{3} l_k \right]$; ψ - ко-

эффициент плеча; $\psi \approx 0,5$.

Мощность на рабочих валках (кВт)

$$N = Mn_B / 975.$$

Требования к исходной заготовке. На поверхности заготовки не допускаются раскатанные пузыри, трещины, раковины, плены, закаты, подрезы и усы. Допускается сплошная и местная зачистка дефектов с закруглением острых граней. Соотношение глубины зачистки к ширине снимаемого слоя металла должно составлять 1:8 - 1:10.

Конструирование катаных заготовок [9, 12]. Припуск на механическую обработку принимают по общепринятым нормативам. Допуск на диаметральные размеры 2 - 4 % от диаметра изделия, допуск на длину 1 - 1,5 % длины изделия. Углы конусных частей заготовки не должны превышать 20 - 25° на участках, формируемых разведением валков, и 40° - внедрением.

Нагрев заготовок перед прокаткой. В этом случае важно обеспечить равномерный прогрев, чтобы исключить образование внутренних рыхлостей и разрывов.

При индукционном нагреве (стан 50, стан 80, стан 100, стан 120) расходуется 400 - 500 кВт·ч на 1 т нагреваемого металла, при контактном (стан 10 и стан 20) - 350 - 450 кВт·ч на 1 т. Контактный нагрев сопровождается повышенным расходом металла на непрогретые концы в местах контакта.

При газопламенном нагреве (осепрокатный стан 250) применяют кольцевые печи.

Механические характеристики катаных заготовок несколько выше, чем кованных

(особенно при кручении). Скрученные в процессе прокатки волокна (40°) [15] вносят анизотропию характеристик пластичности (относительные удлинение и сужение). Пределы текучести и временные сопротивления катаных и кованных заготовок существенно не отличаются.

4.8. КЛИНОВАЯ ПРОКАТКА

Освоение процесса поперечно-клиновой прокатки экономичных ступенчатых заготовок позволяет в несколько раз увеличить производительность труда по сравнению с ковкой и точением их на металлорежущих станках, уменьшить норму расхода металла, снизить себестоимость заготовок.

Точность изделий, изготавливаемых поперечно-клиновой прокаткой, составляет $\pm 1\%$ от диаметра заготовки.

Процесс прокатки на станах полностью автоматизирован и механизирован. Прокатка происходит следующим образом: заготовку, нагретую в индукторе до температуры 1100-1200 °С, подают в рабочую клеть стана, в которой размещены два валька с клиновой калибровкой, и которые в свою очередь захватывают вершинами клиновых калибров заготовку, смещая металл в направлении прокатки. За каждый оборот валька происходит прокатка профиля и отделение изделия от прутка.

В табл. 4.23 дана краткая техническая характеристика трех типоразмеров станков прутковой прокатки конструкции ВНИИМЕТМАШ.

Выбор схемы прокатки и метода расчета калибровки вальков. При поперечно-клиновой прокатке можно применять прутковую и штучную заготовку. С целью экономии металла предпочтительна прутковая прокатка. При использовании прутковой схемы процесс прокатки можно осуществлять прерывисто, с остановкой вальков через каждый их оборот для обеспечения подачи очередной порции металла в зону деформации с помощью вспомогательного механизма либо без остановки вальков, когда металл подает в вальки с помощью винтовых реборд, монтируемых на рабочей поверхности валька. Использование той или иной схемы отражается на конструкции рабочих вальков стана.

При выборе схемы прокатки необходимо учитывать номенклатуру деталей, требуемую производительность, габаритные размеры детали и т.д. Например, применение прутковой схемы прокатки без остановки вальков можно рекомендовать для деталей диаметром до 35 мм и длиной 60 - 150 мм, а с остановкой вальков - для деталей диаметром 45 - 50 мм и длиной 400 - 500 мм. В случае производства изделий большей длины, а также некоторых

заготовок под последующую штамповку, как правило, имеющих по концам диаметр, равный диаметру исходной заготовки, рекомендуется штучная прокатка.

Разработка инструмента для поперечно-клиновой прокатки каждой конкретной детали сводится к расчету необходимой для этого рабочей поверхности валька последовательно для всех указанных выше зон. В табл. 4.24 приведены данные по расходу металла при прокатке на станах поперечно-клиновой прокатки (ПКП).

Зону загрузки-выгрузки для большинства случаев выбирают конструктивно и она занимает сектор 25 - 30°. В случае безостановочной прутковой прокатки с использованием реборды зона загрузки-выгрузки может быть значительно большей и ее длину подсчитывают по формуле $l_3 = \frac{l_{п}}{\operatorname{tg} \alpha_p}$ (α_p - угол подачи

реборды; $l_{п}$ - подача исходной заготовки за один оборот вальков).

В процессе эксплуатации установлено, что $\alpha_p = 10 + 15^\circ$. Зона калибровки может быть совмещена с участком отрезки концевых отходов, но должна быть больше половины длины окружности шейки, формируемой в последнюю очередь.

Длина отрезных ножей (следовательно, и длина зоны калибровки) может быть вычислена по формуле

$$L_k = \frac{\pi d_3}{k_{ин}}$$

где $k_{ин} = 0,2 + 0,28$ - коэффициент интенсивности врезания ножа, определяемый по результатам эксплуатации; d_3 - диаметр заготовки в зоне калибровки.

В случае прокатки спаренных деталей на вальках необходима установка разрезного ножа, так как при разрезке происходит вытяжка заготовки. Поэтому резка не может быть совмещена с калибровкой; разрезные ножи располагают последовательно с отрезными ножами. Длина разрезных ножей равна $2L_k$.

Зона собственно клиновой калибровки является основным участком рабочего валька. При проектировании этого участка необходимо учесть различные факторы и выбрать основные параметры калибровки - угол заострения клина α и угол наклона боковой грани клина β , должен быть произведен анализ степеней обжатия ξ по всем ступеням прокатываемой заготовки и выбрана схема построения процесса конкретной детали.

4.23. Технические характеристики станов поперечно-клиновой прокатки

Параметр	Стан для прокатки заготовок \varnothing 15 - 50 мм		Стан 100×500 для прокатки заготовок \varnothing 50 - 100 мм
	15-40×250	50×520	
Наибольший диаметр проката, мм	40	50	100
Наибольшая длина заготовки, мм: исходной прокатанной	2 000 250	6 000 520	3 000 500
Наибольшая производительность, шт./ч	1 200 - 2 000	360	420
Коэффициент использования металла*	0,95	0,95	0,95
Масса стана, т	14	30	50
Габаритные размеры линии (в плане), мм	10 000×2 250	17 600×3 350	11 200×6 500

* Коэффициент использования металла от прутка и прокатанной заготовки.

4.24. Расход металла при прокатке различных заготовок на станах ПКП (штучная прокатка)

Изделие (для КАМАЗа)	Длина изделия	Размер исходной заготовки	Масса поковки	Отход	%
	мм		кг		
Вал-шестерня	268	\varnothing 100; $L_3=185$	8,6	2,7	31
	268	\varnothing 95; $L_3=189$	8,2	2,8	34
	268	\varnothing 105; $L_3=180$	9,1	2,9	32
Шаровой палец	124	\varnothing 50; $L_3=155$ (на 2 шт.)	1,00	0,19	19
Вал коробки передач	585	\varnothing 130; $L_3=265$	21,2	5,4	25

Разработка чертежа прокатываемой заготовки. Поперечно-клиновая прокатка при массовом производстве гарантирует точность по диаметральным размерам $\pm 1,0$ % от диаметра исходной заготовки.

Разбивку полей допуска следует согласовывать с последующей обработкой и учитывать при проектировании рабочего инструмента.

Как правило, заготовки, изготовленные поперечно-клиновой прокаткой, подвергают чистовой обработке, при этом припуск на диаметр составляет 2 - 4 мм (в зависимости от диаметра заготовки) и 2 мм на торец каждой ступени.

Разработав с учетом вышеизложенного чертеж прокатанной заготовки, необходимо составить чертеж "горячей заготовки", который определит профиль калибрующего участка вала. При этом необходимо учитывать не только линейное расширение, но и некоторое подрезание торцевых поверхностей проката из-за отсутствия идеального равновесия осевых сил в процессе прокатки, вследствие чего линейные размеры отдельных ступеней следует увеличить на 2,0 - 2,5 %.

Торцевые поверхности в местах перехода от одного диаметра к другому должны быть выполнены с учетом конусности 2 - 3 ° к вертикали и скруглением радиусом до 5 мм.

Методика расчета калибровки валков. Практически процесс поперечно-клиновой прокатки одним клином идет стабильно при степени обжатия $\xi=1,5 + 1,6$.

При $\xi > 1,6$ следует применять прокатку несколькими последовательно расположенными клиньями с равномерной разбивкой степени обжатия между ними. Практически установлено, что объем металла, обжатый предыдущими клиньями для последующей прокатки, необходимо увеличивать на 3,5 - 4 % и учитывать это в дальнейшем при расчете исходной заготовки.

В случае прокатки симметричных или спаренных деталей левая и правая части клинового калибра абсолютно одинаковы, они различаются лишь направлением подъема винтовой линии.

В случае прокатки несимметричных изделий левая и правая части клинового калибра не одинаковы.

Часть калибра, имеющая большую протяженность, определяет размеры рабочих валков.

При горячей прокатке сплошных изделий можно рекомендовать углы заострения клина 6 - 10°. При этом следует выбирать меньшие углы при прокатке участков с большими степенями обжатий.

Угол наклона боковой грани клина также существенно влияет на улучшение качества проката. Оптимальным следует считать угол наклона боковой грани $\beta=45^\circ$, а вершина его в целях улучшения качества поверхности изделия должна иметь соответствующий переход от поверхности, расположенной под углом 45°, к наружной поверхности валка.

При $\xi < 1,3$ достаточно в месте перехода иметь скруление радиусом 3 - 7 мм, при $\xi > 1,3$ в месте перехода от боковой грани клина к наружной поверхности валка следует под углом 7 - 10° к этой поверхности нанести фаску шириной, близкой к половине абсолютного обжатия.

Для обеспечения стабильного протекания процесса и улучшения качества заготовки необходимо выполнить ряд вспомогательных операций: например, радиальную затылровку начала клина, насечку на боковых гранях клиньев, обнижение на рабочей поверхности валков и др.

С учетом вышеизложенного необходимый диаметр рабочих валков в случае использования схемы прокатки с остановкой валка после каждого оборота можно подсчитать по формуле

$$D_B = (1,075 + 1,1) \frac{L_K + L_{Kл}}{\pi} + (40 + 60 \text{ мм}),$$

а в случае прокатки с подачей заготовки витой ребордой

$$D_B = \frac{L_{3в} + L_K + L_{Kл}}{\pi} + (40 + 60 \text{ мм}),$$

где 1,075 - 1,1 - коэффициент, учитывающий протяженность зоны загрузки-выгрузки; 40 - 60 мм требуются для обеспечения необходимых припусков на переточку валков при их восстановлении.

4.9. ПОПЕРЕЧНАЯ ПРОКАТКА

4.9.1. Горячая прокатка зубчатых колес.

Поперечная прокатка является наиболее эффективным процессом формообразования зубьев крупномодульных зубчатых колес без снятия стружки. При этом способе прокатки нагретую цилиндрическую заготовку помещают между двумя вращающимися зубчатыми валками. Заготовке сообщают принудительное вращение со скоростью, соответствующей передаточному отношению между валками и прокатываемым зубчатым колесом, а затем осуществляют рабочую подачу валков в направлении к оси заготовки. При сближении валков их зубья внедряются в заготовку и образуют на ее наружной поверхности зубья. Оформившиеся на заготовке зубья, обкатываясь в зацеплении с зубьями валков, приобретают форму профиля, близкого к эвольвентному.

Инструмент для горячей прокатки зубчатых колес из штампованных заготовок. На рис. 4.56 изображен инструмент для прокатки зубчатых колес. Он содержит цилиндрическую втулку 1, на которой установлены обкатной валок 2 с нижней 3 и верхней 4 ребордами, зубчатый валок 5 и верхняя реборда 6 зубчатого валка. Комплект валков стягивается гайкой 7 и нажимными винтами 8. Штампованную заготовку 9 устанавливают на нижний стакан 10, который контактирует с заготовкой по нижнему торцу полотна. Перед нагревом и во время прокатки заготовку зажимают верхним стаканом 11. Нагрев заготовки в стане осуществляются секторным индуктором.

Для каждого зубчатого колеса проектируют индивидуальный инструмент и индуктор.

Для осуществления вращения заготовки во время нагрева, обкатки и для правильного деления заготовки на нужное число зубьев при прокатке в кинематической цепи стана от валка к заготовке установлена сменная пара зубчатых колес с передаточным отношением, равным передаточному отношению между зубчатыми валками и прокатываемым колесом.

С обоих торцов зубчатого валка установлены ограничительные реборды, служащие для предотвращения течения металла в осевом направлении и представляющие собой диски, плотно прилегающие к валкам.

Расчет калибровки зубчатого вала и размеров заготовки под прокатку производится совместным решением задачи на ЭВМ.

Зубчатые валки, обкатные валки и реборды изготавливают из штамповых сталей марок 5ХНМ, 5ХНВ, 3Х3М3Ф по ГОСТ 5950 - 73 с последующей термообработкой до твердости 44 - 48 HRC. Оптимальные показатели по долговечности прокатного инструмента имеет сталь 3Х3М3Ф.

Обкатной валок может быть выполнен монолитным или сборным из двух или трех частей, что позволяет по мере изнашивания калибра производить его переточку. Реборды зубчатого и обкатного валков выполняются одного диаметра. Калибр обкатного вала имеет форму и размеры венца обкатанной заготовки под прокатку. Диаметр обкатного вала по дну ручья $D_{е\text{ обк}}$ назначают таким, чтобы обеспечивалось условие

$$A_{\text{пр}} = A_{\text{обк}} + (2 + 3 \text{ мм}),$$

где $A_{\text{пр}}$, $A_{\text{обк}}$ - расстояние между осями валков в конце соответственно обкатки и прокатки.

Технология горячей прокатки зубчатых колес из штампованных заготовок. Зубчатые колеса с модулем более пяти миллиметров по традиционной технологии нарезают в два прохода (черновой и чистовой проходы). Горячая прокатка зубьев заменяет операцию чернового зубофрезерования. Экономически целесообразно зубья прокатывать с использованием необработанной, штампованной заготовки, при этом перед прокаткой ее не подвергают термообработке, очистке и механической обработке.

Припуск под чистовую операцию зубофрезерования составляет $\Delta = (0,15 + 0,25)t$ по контуру зубьев.

Технологический процесс изготовления зубчатых колес с использованием горячей прокатки зубьев на штампованных заготовках состоит из следующих операций: отрезки заготовки, штамповки, прокатки зубьев, термообработки (отжига или нормализации), очистки, токарной обработки с базированием по окружности вершин зубьев и обжатоу пояску одного торца, чистового фрезерования зубьев.

Дальнейшая обработка производится по принятой ранее технологии в соответствии с требованиями, предъявляемыми к готовому колесу.

Режимы радиальной прокатки зубчатых колес характеризуются окружной скоростью вращения валков и скоростью их сближения. Эти параметры обуславливают как производительность процесса, так и точность прокатанных зубьев и их качество. Важен не только выбор абсолютных величин этих параметров,

но и правильное соотношение между ними, определяющее степень обжатия δ .

Величина обжатия влияет на равномерность роста зуба ведущего и ведомого профилей, образование дефектов во впадинах и у основания зубьев, перелом зубьев, кинематическую точность. При малых обжатиях наблюдается неравномерный рост зуба по разным профилям, увеличивается время прокатки, вследствие чего снижается температура в конце прокатки, но улучшается кинематическая точность колес и их качество.

При прокатке с увеличенным обжатием улучшается равномерность роста зуба по обоим профилям, но снижается точность и качество прокатанных колес.

Для получения качественных колес без дефектов прокатка производится с разными степенями обжатия в начале и конце процесса. Степень обжатия в конце прокатки уменьшается примерно в 2 раза по сравнению с первоначальной ($\delta_{\text{пр1}} = \delta/2$).

Степень обжатия зависит от изменения скорости перемещения подвижного вала, расположенного на подвижном суппорте. Подвижный валок имеет две рабочие скорости. На первой рабочей скорости осуществляется деление заготовки на нужное число зубьев и основное внедрение вала в заготовку. Переход на вторую рабочую подачу с целью уменьшения степени обжатия осуществляется за 2 - 4 мм до окончания полного внедрения вала в заготовку.

После окончания внедрения валков в заготовку происходит ее калибровка. Давление в цилиндре нажимного устройства не снижается. Калибровку осуществляют за 2 - 3 оборота заготовки. Такая же последовательность калибровки производится и после операции обкатки штамповки гладкими валками.

Выбор режимов нагрева заготовки заключается в следующем. Особенность нагрева заготовок под прокатку зубьев токами высокой частоты в отличие от нагрева заготовок под ковку или штамповку заключается в необходимости создания высокой температуры только в зоне деформации. При этом важно в недеформируемой части заготовки поддерживать низкую температуру, что обеспечивает ее жесткость.

Как показывает практика, глубина проникновения пластической деформации при прокатке зубьев составляет, примерно, один модуль. При этом глубину прогрева заготовки до температуры деформации принимают равной двум модулям. Такая глубина прогрева предотвращает чрезмерно быстрое остывание заготовки вследствие значительного отбора теплоты валками и внутренними слоями металла.

При прокатке штампованных заготовок на стане нарез при достижении необходимой

температуры прокатки не прекращается, он продолжается в течение всего цикла прокатки, т.е. до начала калибровки. Температура заготовки перед началом прокатки в этом случае может составлять 1 100 - 1 150 °С.

Температура и глубина нагретого слоя заготовки под прокатку зависит от мощности, подводимой к индуктору, частоты тока и времени нагрева.

Основным фактором, влияющим на глубину нагрева деформируемого слоя заготовки, является частота тока. На нагревательных установках станом частота тока постоянна и равна 4 000 или 2 400 Гц, поэтому температуру и глубину прогрева заготовки регулируют изменением подводимой мощности и времени нагрева. Уменьшая мощность и увеличивая время нагрева, можно увеличить глубину нагреваемого слоя и наоборот. Поскольку время нагрева является фактором, влияющим на производительность стана, его необходимо устанавливать наименьшим, увеличивая мощность до максимальной, при которой обеспечивается необходимая глубина и температура нагрева заготовки.

Технология горячей прокатки зубчатых колес из механически обработанных заготовок. Зубчатые колеса с модулем менее пяти миллиметров по традиционной технологии нарезаются в один проход. Горячая прокатка зубьев заменяет операцию зубофрезерования и обеспечивает получение прокатанных зубчатых колес с припуском $\Delta = (0,05 \div 0,07) m$ по контуру зубьев. Рекомендуемый финишный процесс зубообработки - зубошлифование после термообработки.

В качестве заготовки используется механически обработанная поковка.

Технологический процесс изготовления зубчатого колеса состоит из следующих операций: отрезки заготовки, штамповки, термообработки (отжига или нормализации); очистки, механической обработки; прокатки зубьев; цементации; закалки; обработки базового отверстия и торца с базированием по прокатанному зубу; зубошлифования.

Базовые поверхности заготовки под прокатку необходимо выполнять достаточно точно: отклонение центрального отверстия по H8, биение торцов и наружной поверхности не более 0,05 мм, допуск на диаметр наружной поверхности 0,1 мм, на ширину 0,1 мм.

Производительность процесса горячей прокатки их механически обработанных заготовок зависит от размера прокатываемого колеса и составляет 50 - 100 шт/ч при диаметре заготовок соответственно 300 - 60 мм.

Долговечность прокатного инструмента

зубчатых валков составляет ориентировочно 3 тыс. изделий. Восстановлению зубчатые валки не подлежат.

Ограничительные реборды допускают до семи переточек.

Прокатанные зубья имеют более благоприятную структуру металла: волокна материала располагаются параллельно рабочей поверхности зуба. При обычной технологии изготовления зубьев волокна материала расположены концентрично наружной поверхности заготовки и при зубофрезеровании перерезаются.

Стеновые испытания и результаты промышленной эксплуатации показывают, что прочность и износостойкость прокатанных зубчатых колес на 15 - 30 % выше, чем зубчатых колес, изготовленных фрезерованием.

Кроме увеличения прочности, процесс прокатки зубьев повышает производительность труда в 5 - 10 раз и экономии металла на 10 - 20 % от массы заготовки.

Разработанные ВНИИМЕТМАШ зубопрокатные станы ЗПС-120, ЗПС-350-2М, ЗПС-800 и ЗПС-1250М, предназначенные для прокатки зубчатых колес диаметром от 60 до 1000 мм, получили широкое применение на ряде автомобильных и тракторных заводов (табл. 4.25).

Зубопрокатные станы ЗПС-350, ЗПС-800, ЗПС-1250 предназначены для прокатки зубьев как на необработанных заготовках, так и на механически обработанных.

4.9.2. Прокатка звездочек. Основные характеристики зубопрокатных станом ЗПС-250 конструкции ВНИИМЕТМАШ, предназначенных для прокатки однорядных звездочек и шестерен, приведены в табл. 4.26.

Процесс изготовления массовых дисковых звездочек включает вырубку заготовок из листовой стали 40 или 45, накатывание зубьев на обод заготовки, нагревом до 1250 °С, индукционную закалку венца и расточку центрального отверстия звездочки с использованием в качестве установочной базы окружности вершин зубьев. Накатывание заготовки 3 (рис. 4.58) ведется двумя валками 1 и 2 с технологической смазкой, представляющей собой 25 % ную суспензию серебристого графита в машинном масле (или в индустриальном И-45). В некоторых случаях нагретую заготовку обкатывают в гладких валках для подготовки формы обода к накатыванию. Термин "накатывание" принято относить к процессу пластического формирования зубьев методом обкатки. При более широкой трактовке слова под "прокаткой зубчатых колес" могут подразумевать наряду с накатыванием другие переходы и операции деформирования, а также термической обработки.

4.25. Технические характеристики различных станов

Параметр	Стан			
	ЗПС-120	ЗПС-350-2М	ЗПС-800	ЗПС-1250
Размеры прокатываемых колес, мм: диаметр ширина наибольшая	60-300 50	110-300 70	100-450 100	400-1000 150
Произведение модуля на ширину зубчатого венца, мм ²	120	350	800	1250
Габаритные размеры (длина × ши- рина × высота), мм	4780×3900× ×2385	7600×7500× ×3600	8500×8000 ××4000	10250×11310× ×3800
Модуль наибольший, мм	5	7	10	12
Масса (без электрооборудования), т	14	27	64	600
Производительность, шт/ч	50-75	40-50	35-45	15-20

4.26. Основные характеристики стана ЗПС-250

Параметр	Значение
Диаметр прокатываемых изделий (по окружности впадин зубьев), мм	60 - 380
Шаг прокатываемых звездочек по ГОСТ 591-69, мм	15,875-25,4
Степень точности по ГОСТ 592 - 81	1 - 2
Модуль прокатываемых шестерен, мм	3 - 5
Ширина прокатываемого зубчатого венца, мм	7 - 30
Частота вращения валков, с ⁻¹	0,5; 1,0
Ускоренная подача суппорта, несущего валок, мм/с	25
Скорости первой и второй подач суппорта, мм/с	0 - 7
Нагрев заготовок под про- катку	Индукцион- ный
Производительность стана, шт/ч	60
Габаритные размеры стана, мм:	
длина	5 050
ширина	3 230
высота	2 290
Масса стана без нагреватель- ной установки, кг	20 000

Широкое распространение процесса прокатки звездочек на многих заводах сельхозмашиностроения обусловлено рядом его преимуществ по сравнению с обработкой резанием. Прокатка заменяет токарные операции обработки венца заготовки и операцию зубофрезерования, позволяет использовать значительно более тонкие заготовки. В результате экономится до 30 % металла звездочек, в несколько раз повышается производительность труда станочников, до 30 % снижается себестоимость изготовления звездочек, появляется возможность использования деформирующего инструмента, изготовленного из недефицитных марок сталей типа 7ХЗ.

По мере освоения процесса в машиностроении начинают применять все более сложные технологии, расширяется номенклатура прокатываемых звездочек.

Технологические вопросы изготовления звездочек на стане ЗПС-250 удобно рассмотреть на примере разработки процесса прокатки типичной дисковой звездочки Н022813.

Звездочка имеет шаг 25,4 мм, число зубьев 40, материал - сталь 40. Разработку технологии начинают с составления чертежей прокатанной звездочки (рис. 4.59) и исходной заготовки (рис. 4.60) с учетом данных табл. 4.27, взятых из стандартов.

Диаметр D_3 заготовки может быть вычислен на ЭВМ или по эмпирическому выражению (приблизительно) в зависимости от диаметра D_e окружности выступов звездочки, шага t , ширины B зуба и толщины s заготовки:

$$D_3 \approx D_e \left(1,31 + \frac{1300}{D_e^2} - 0,5 \frac{B}{s} - \frac{8,5}{t} \right) t.$$

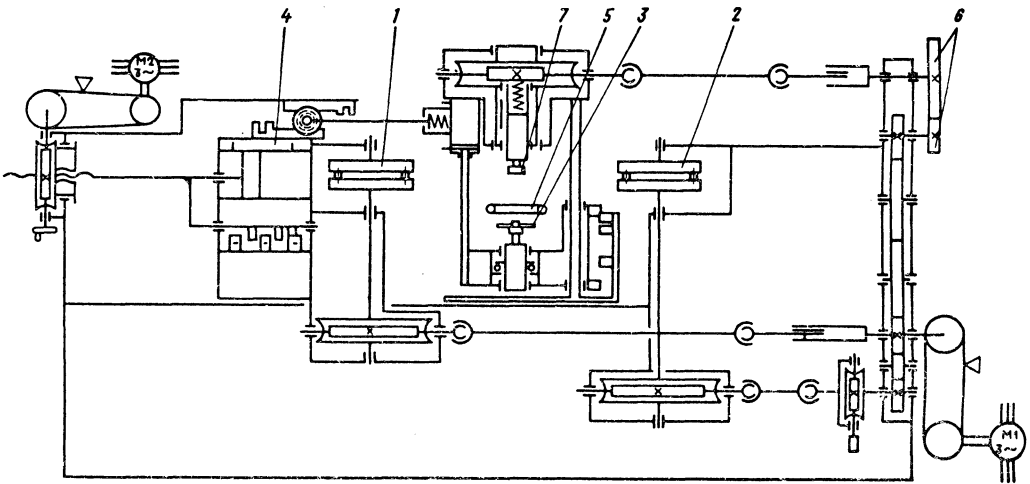


Рис. 4.58. Кинематическая схема зубопробитого стана ЗПС-250:
 1, 2 - зубонакатные валки; 3 - заготовка накатываемой звездочки; 4 - суппорт; 5 - индуктор;
 6 - пара сменных зубчатых колес; 7 - прижим заготовки

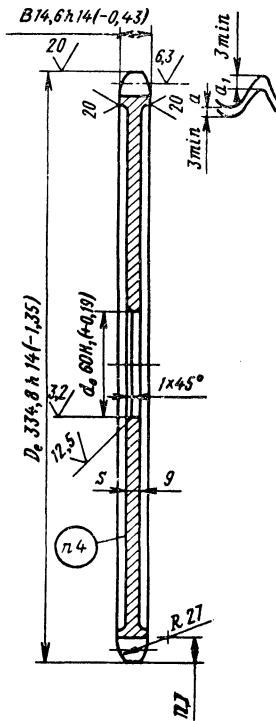


Рис. 4.59. Звездочка H022813

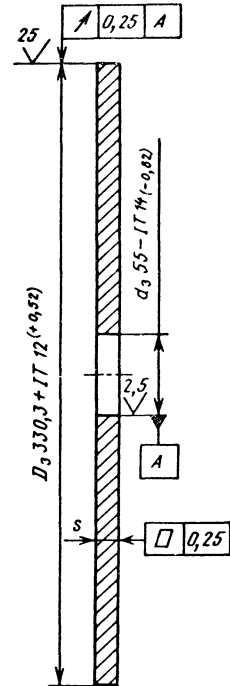


Рис. 4.60. Заготовка звездочки H022813

4.27. Исходные данные для расчета технологического процесса прокатки звездочек

Шаг зубьев звездочки t , мм	Номинальная толщина s обода заготовки	Минимальное время нагрева t_n , с, заготовки на частоте 2400 Гц	Минимальная глубина прогреваемого слоя по окружности заготовки	Ширина зуба звездочки B	Минимальная ширина заполненной торцевой поверхности зубьев - "ленточки", мм	
					у впадины зуба a	у вершины зуба a_1
12,7	4	8	10	7,1	3	2
15,875	5	11	13	8,8	3	3
19,05	7	17	15	11,7	3	3
19,05	8	13	14	11,7	3	3
25,4	9	37	20	14,6	3	3
25,4	10	28	18	14,6	3	3
38,1	9	130	30	23,5	3	3

Здесь и далее после каждой формулы будет дан пример расчета применительно к прокатке конкретной звездочки H022813:

$$D_3 \approx 334,8 - \left(1,31 + \frac{1300}{334,8^2} - 0,5 \frac{14,6}{9} - \frac{8,5}{25,4} \right) 25,4 = 330,3 \text{ мм.}$$

Полученное значение диаметра обычно проверяют путем опытной прокатки таких заготовок или сравнивают с практическими данными других заводов.

Диаметр d_3 центрального отверстия в дисковых заготовках обычно назначают на 5 мм меньше окончательного, чистового размера d_0 :

$$d_3 = d_0 - 5 \text{ мм; } d_3 = 60 - 5 = 55 \text{ мм.}$$

В двух случаях размер d_3 назначают меньше указанного. У звездочек с малой шириной полотна возможен сквозной прогрев, ведущий к раскатке заготовки с неконтролируемым увеличением диаметра во время накатывания. Для предупреждения раскатки диаметр отверстия у таких звездочек задают меньшим из условия, принятого на практике:

$$d_3 \leq D_1 - 3t,$$

где D_1 - диаметр окружности впадин звездочек;

$$d_3 \leq 307,69 - 3 \cdot 25,4 = 231,5 \text{ мм.}$$

Это намного больше диаметра отверстия рассматриваемой звездочки, поэтому раскатка исключена.

Другой случай связан с чрезмерной шириной полотна, с возникновением тарельчатости - выпучивания полотна при охлаждении нагретой заготовки. Обычно тарельчатости нет при

$$d_3 \leq 0,5(50s - D_1); d_3 \leq 0,5(50 \cdot 9 - 307,69) = 71 \text{ мм.}$$

Диаметр отверстия в заготовке принят меньше 71 мм, поэтому при правильной наладке стана и плоских заготовках тарельчатости не должно быть.

Небольшой процент заготовок, идущих на накатывание, имеет ступицу. Заготовки со ступицами изготавливают горячей штамповкой. Перед накатыванием у них обрабатывают обод, а также торцы и отверстие ступицы. После прокатки и закалки зубьев диаметр отверстия уменьшается от термической усадки примерно на 0,1 мм, поэтому должна быть предусмотрена последующая прошивка.

Нагрев заготовок под прокатку обычно ведут в кольцевом индукторе 5 (см. рис. 4.58) при частоте тока 2400 Гц. Необходимая мощность генератора преобразователя зависит от числа зубьев Z звездочки, минимально необходимого времени нагрева t_n и других величин (см. табл. 4.27):

$$P_{\Gamma} \approx 0,017 s z t^2 \frac{1}{t_n};$$

$$P_{\Gamma} \approx 0,017 \cdot 9 \cdot 40 \cdot 25,4^2 \frac{1}{37} = 106 \text{ кВт.}$$

Два других параметра нагрева приближенно определяют по эмпирическим зависимостям:

коэффициент трансформации нагревательного трансформатора, питающего индуктор:

$$k_{\Gamma P} \approx \frac{1400}{P_{\Gamma}}; \quad k_{\Gamma P} \approx \frac{1400}{106} \approx 13;$$

емкость подключенных к трансформатору конденсаторных банок

$$C \approx 310000 \frac{P_{\Gamma}}{I_{\Gamma}^2}; \quad C \approx 310000 \frac{106}{800^2} = 52 \text{ мкФ},$$

где I_{Γ}^2 - напряжение на зажимах конденсатора.

Стандартные зубонакатные валки к зубопрокатному оборудованию изготавливают централизованно на заводах специнструмента и технологической оснастки в Смоленске и в ПО Ростсельмаш. Некоторые заводы изготавливают нестандартные валки для собственного потребления.

Режимы накатывания рассчитывают, исходя из трех основных требований к ведению процесса, касающихся точности, качества проката и обеспечения заданного температурного интервала прокатки.

К параметрам, определяющим режим накатывания, относятся частота вращения зубонакатных валков, скорости радиальных подач и длительность выхаживания проката. Крупные звездочки накатывают с наибольшей частотой вращения валков $n_B = 1 \text{ с}^{-1}$, а звездочки с диаметром менее 100 мм с частотой 0,5 с^{-1} . В общем случае используют три скорости подачи валков: вначале идет ускоренное внедрение ("заход") валков в заготовку, далее включают скорость первой подачи, затем - еще более замедленная скорость второй подачи. Заканчивается процесс выхаживанием ("калибровкой") размеров и формы зубьев звездочки без подачи валков.

Ускоренный заход валков применяют для быстрого перехода на расчетный диаметр заготовки, соответствующий правильному делению на заданное число зубьев.

Глубина захода

$$\Delta r_3 \approx 0,5 \left(D_3 + \rho - \frac{D_{eB}^2 - \rho}{u} \right),$$

где ρ - радиус закругления головок зубьев валков; u - передаточное число от заготовки к валку ($u = z_B/z$; z_B - число зубьев на валке); D_{eB} - диаметр окружности выступов валка.

В конкретном случае $z_B = 36$, $u = 0,9$, поэтому

$$\Delta r_3 \approx 0,5 \left(330,3 + 8 - \frac{307,78 - 8}{0,9} \right) \approx 3 \text{ мм}.$$

С целью предупреждения "передела" зубьев величина захода не должна превышать глубины Δr_{K1} , соответствующей коэффициенту контакта валка с заготовкой, равному единице:

$$\Delta r_{K1} \approx \frac{t^2}{D_3} \left(1 + \frac{1}{u} \right);$$

$$\Delta r_{K1} \approx \frac{25,4^2}{330,3} \left(1 + \frac{1}{0,9} \right) = 4,1 \text{ мм}.$$

В данном примере условие $\Delta r_3 \leq \Delta r_{K1}$ удовлетворяется.

На стане ЗПС-250 сближение валков к заготовке 3 (см. рис. 4.58) осуществляется через подачу суппорта 4, несущего левый "подвижный" валок 1. Другой валок 2 неподвижен в радиальном направлении.

Поэтому путь Π_3 суппорта при ускоренной подаче при заходе валков вдвое больше захода каждого из валков:

$$\Pi_3 = 2\Delta r_3; \quad \Pi_3 = 2 \cdot 3 = 6 \text{ мм}.$$

Ускоренная подача суппорта идет со скоростью $C_y = 25 \text{ мм/с}$. Время захода валков

$$t_3 = \frac{\Pi_3}{C_y}; \quad t_3 = \frac{6}{25} = 0,24 \text{ с}.$$

Путь и скорость суппорта на второй подаче зависят от состояния поверхности зубонакатных валков и от толщины катаемых заготовок. При новых валках и минимальных по толщине заготовках

$$\Pi_2 \approx 0,16t; \quad \Pi_2 \approx 0,16 \cdot 25,4 = 4 \text{ мм}.$$

При изношенных валках, имеющих большие разгарные трещины, и максимальных по толщине заготовках путь Π_2 увеличивается до 0,4t.

Скорости суппорта c_1 и c_2 на первой и второй подачах определяются величинами нормированных единичных радиальных обжатий $\delta_1 r$ и $\delta_2 r$:

$$c_1 = 2\delta_1 m_B u N_B; \quad c_2 = 2\delta_2 m_B u N_B,$$

где N_B - число валков одного назначения, одновременно формирующий заготовку ($N_B = 2$).

При новых валках

$$\delta_2 r \approx 0,035t,$$

$$\delta_{2r} \approx 0,035 \cdot 25,4 = 0,89 \text{ мм};$$

$$c_2 = 2 \cdot 0,89 \cdot 1 \cdot 0,9 \cdot 2 = 3,204 \text{ мм/с.}$$

Длительность накатывания на второй подаче

$$t_2 = \frac{\Pi_2}{c_2}; t_2 = \frac{4}{3,204} = 1,25 \text{ с.}$$

При изношенных валках и максимальных по толщине заготовках единичные обжатия на второй подаче снижаются до $\delta_{2r} \approx \approx 0,01t$. Длина пути суппорта при накатывании $\Pi \approx D_3 - D_1$; $\Pi \approx 330,3 - 307,69 = 22,61 \text{ мм}$.

Путь на первой подаче

$$\Pi_1 = \Pi - \Pi_3 - \Pi_2;$$

$$\Pi_1 = 22,61 - 6 - 4 = 12,61 \text{ мм.}$$

Величина обжатий на первой подаче зависит от условий привода заготовки. Надежный зажим заготовки позволяет применять увеличенные обжатия без опасности передельного зубьев. Зажим заготовки в прижимах 7 (см. рис. 4.58) максимального диаметра с усилием 24 кН позволяет использовать наибольшее обжатия [12]:

$$\delta_{1r} \leq \frac{40}{s} - 2; \delta_{1r} \leq \frac{40}{9} - 2 = 2,44 \text{ мм.}$$

Отсюда допустимая скорость суппорта на первой подаче

$$c_1 = 2 \cdot 2,44 \cdot 1 \cdot 0,9 \cdot 2 = 8,8 \text{ мм/с.}$$

По характеристике стана наибольшая скорость подач составляет 7 мм/с.

Длительность накатывания на первой подаче

$$t_1 = \frac{\Pi_1}{c_1}; t_1 = \frac{12,61}{7} = 1,76 \text{ с}$$

Общая длительность деформирования заготовки при накатывании

$$t_d = t_3 + t_1 + t_2;$$

$$t_d = 0,24 + 1,76 + 1,25 = 3,25 \text{ с.}$$

Следует отметить, что иногда оператор стана предпочитает начинать накатывание на первой подаче без усороченного захода валков. В этом случае длительность деформирования увеличивается, но отпадает необходимость в расчете и настройке глубины захода, создаются условия для повышения кинематической точности накатываемой звездочки.

Падение температуры за время деформирования Δt_d° и выхаживания Δt_k° заготовки ориентировочно определяется по эмпирическим соотношениям:

$$\Delta t_d^\circ \approx \frac{1400}{t} t_d; \Delta t_d^\circ \approx \frac{1400}{25,4} \cdot 3,25 = 179^\circ;$$

Время t_k выхаживания звездочки обычно принимается равным трем ее оборотам:

$$t_k = \frac{3}{\omega_{\text{в}}}; t_k = \frac{3}{0,9 \cdot 1} = 3,33 \text{ с.}$$

Тогда

$$\Delta t_k^\circ \approx \frac{2800}{t} t_k; \Delta t_k^\circ \approx \frac{2800}{25,4} \cdot 3,33 = 367^\circ.$$

Температура звездочки после калибровки

$$t_k^\circ \approx 1250^\circ - \Delta t_d^\circ - \Delta t_k^\circ;$$

$$t_k^\circ \approx 1250 - 179 - 367 = 704^\circ.$$

Такая температура допустима, поскольку превышает нижний предел температуры обработки стали 40 с малыми деформациями, составляющий 700° C .

Полученные таким образом расчетные режимы заносятся в карту наладки стана для данного наименования звездочки. Эти режимы корректируются оператором по мере изнашивания валков и в зависимости от фактической толщины заготовок с целью обеспечения требуемого качества проката без дефектов на поверхности зубьев.

Дефекты поверхности зубьев звездочек возникают при отступлениях от расчетного технологического процесса и при ошибках в наладке стана. Знание причин появления дефектов определяет способы их предупреждения.

Закаты на ножках зубьев Н ("подрыв", "подрез зуба") формируются:

при переполнении калибра валка от избытка металла в заготовке или от чрезмерного обжатия заготовки (менее заданного диаметра);

от недостатка или плохого качества технологической смазки, изнашивания валков;

от сокращения пути суппорта на второй подаче и завышенной скорости второй подачи.

Закаты на головках зубьев (Г) появляются в конце накатывания с заниженной скоростью второй подачи; это редкий вид дефектов при накатывании звездочек.

Изгиб зуба (И) свидетельствует о плохой технологической смазке или об усороченном времени выхаживания звездочки.

Незаполнение зубьев (З) и двоение (Д) ленточки обжатой поверхности по торцам зубьев могут возникнуть вследствие:

недоката заготовки до заданного диаметра D_1 , обычно отмечаемого на первых заготовках, когда зубонакатные валки еще не разогрелись и не увеличились по диаметру;

недостатка металла в заготовке (мал диаметр заготовки, мала толщина);

чрезмерного остывания заготовки во время накатывания;

глубокого прогрева заготовки, ведущего к увеличенному смещению металла к центру заготовки.

“Передел” зубьев (II) возникает как следствие:

недостаточно жесткого привода заготовки при слабом зажиме заготовки, малом диаметре прижимов;

ошибки в установке сменных колес b (см. рис. 4.58), неточной угловой настройки валков относительно друг друга;

нерасчетной глубины ускоренного захода валков, чрезмерной скорости первой подачи;

неточной установки заготовки по высоте относительно валков с касанием одной из реборд валков в начале накатывания;

недостаточно глубокого прогрева заготовки и заниженной температуры нагрева;

переполнения калибра валка;

плохой технологической смазки, износа валков;

большого радиального биения заготовки в начале накатывания.

Отрыв зубьев (O) сопровождается “переделом” зубьев при чрезмерно высокой температуре нагрева заготовки (выше 1250 °С), перепополнении калибра, плохой технологической смазке и других факторах, ведущих к “переделу”.

Развитие процесса накатки зубьев идет в направлении совмещения прокатки с закалкой зубьев звездочек, освоения прокатки звездочек с увеличенными шагами зубьев, повышения быстроходности и производительности станов, увеличения степени автоматизации оборудования, включая загрузку заготовок, повышения точности и долговечности оборудования, обеспечения экологической чистоты. Ведутся также работы по прокатке деформирующего инструмента, например зубонакатных валков (вместо изготовления их резанием).

СПИСОК ЛИТЕРАТУРЫ

1. Альперович Г. Б., Сапрыкин И. А., Арошенко А. П. и др. Полуторячее выдавливание и сферодвижная штамповка деталей электроаппаратуры // Кузнечно-штамповочное производство. 1983. № 9. С. 12 - 14.

2. Артес А. Э., Ракошиц Г. С. Холодная объемная штамповка на универсальных прессах. М.: Машиностроение, 1989. 61 с.

3. Боговявленский К. Н., Лапин В. В., Селин М. Т. Оборудование и технология раскатки прецизионных заготовок. М.: НИИМаш, 1981. 72 с.

4. Головин В. А. Проблема штампуемости при холодной и полугорячей объемной штамповке // Кузнечно-штамповочное производство. 1981. № 8. С. 21 - 24.

5. Головин В. А., Амиров М. Г., Митский Ю. А. Исходные материалы для холодной объемной штамповки и методы их подготовки под штамповку. М.: Машиностроение, 1987. 69 с.

6. Грановский С. П. Новые процессы и станы прокатки изделий в винтовых калибрах. М.: Металлургия, 1980. 14 с.

7. Евстифеев В. В., Артес А. Э. Классификация технологических процессов холодной объемной штамповки. Вопросы групповой технологии. М.: Машиностроение, 1987. 80 с.

8. Евстратов В. А. Основы технологии выдавливания и конструирования штампов. М.: Машиностроение, 1987. 143 с.

9. Жерновков С. П., Загорко Н. П., Боква А. Н. Факторы точности катаных заготовок машиностроительных деталей // Изв. вузов. Машиностроение. 1989. № 10. С. 17 - 20.

10. Живов Л. И., Овчинников А. Г. Кузнечно-штамповочное оборудование. Прессы. 2-е изд., перераб. и доп. Киев: Вища школа, 1981. 376 с.

11. Живов Л. И., Овчинников А. Г. Кузнечно-штамповочное оборудование: Молоты. Винтовые прессы. Ротационные и электрофизические машины. 2-е изд., перераб. и доп. Киев: Вища школа, 1985. 279 с.

12. Жирков Л. Б., Рычков Л. П. Прокатка двухрядных звездочек цепных передач // Станы и агрегаты винтовой прокатки машиностроительных заготовок: Сб. научн. трудов. М.: ВНИИМЕТМаш, 1982. С. 80 - 85.

13. Жучин В. Н., Никитин Г. С., Шварцбарт Я. С. Расчет усилий при непрерывной горячей прокатке. М.: Металлургия, 1986. 240 с.

14. Загорко Н. П., Лезин Е. И., Жерновков С. П. Зависимость площади контактной поверхности, усилия и момента винтовой прокатки сплошных профилей от параметров процесса // Изв. вузов. Машиностроение. 1986. № 10. С. 50 - 54.

15. Загорко Н. П., Чуйко В. В. Изменение толщины стенки полых тел при винтовой прокатке // Деп. № 49 - ТМ 88. ЦНИИТМАШ. Оpubл. в библиографическом указателе ВИНТИ. 1988. № 7 (201). С. 136.

16. Интенсивная технология обработки металлов давлением: Материалы семинара. М.: Общество “Знание” РСФСР, 1987. 153 с.

17. Ковка и штамповка: Справочник. В 4 т. М.: Машиностроение. Т. 1. 1985. 568 с.; т. 2. 1986. 592 с.; т. 3. 1987. 384 с.; т. 4. 1987. 544 с.

18. Коротков И. А. Аналитическое исследование процесса поперечной прокатки червячных валов // Тр. ВНИИМЕТМаш. 1980. № 8. С. 31 - 35.

19. Кроха В. К. Упрочнение металлов при холодной пластической деформации: Справочник. М.: Машиностроение, 1980. 155 с.

20. Кузнечно-штамповочное оборудование: Учебник для машиностроительных вузов / Под

- ред. Банкетова А. Н., Ланского Е. Н. М.: Машиностроение, 1982. 576 с.
21. **Навроцкий Г. А., Буклин-Батырев.** Холодная объемная штамповка на горизонтальных однопозиционных прессах РКлаГ-63 // Технология автомобилестроения: Сб. научн. трудов. М.: НИИТАВТОПРОМ 1980. С. 13 - 17.
22. **Навроцкий Г. А., Головин В. А., Филиппов Ю. К.** Исследование кинематики течения металла при выдавливании заготовок с двумя плоскопараллельными развилками // Кузнечно-штамповочное производство. 1982. N 6. С. 36 - 38.
23. **Навроцкий Г. А., Головин В. А., Филиппов Ю. К.** Конструктивно-технологические требования к автоматам для холодной объемной штамповки коротких деталей // Кузнечно-штамповочное производство. 1983. N 4. С. 27 - 29.
24. **Навроцкий Г. А., Филиппов Ю. К., Шibaков В. Г.** Технология холодной объемной штамповки на автоматах. М.: Машиностроение, 1987. 63 с.
25. **Овчинников А. Г.** Основы теории штамповки выдавливанием на прессах. М.: Машиностроение, 1983. 200 с.
26. **Овчинников А. Г., Журавлев А. З.** Методы расчета напряжений и деформаций в процессах холодной объемной штамповки. М.: Машиностроение, 1988. 56 с.
27. **Перспективы производства точных заготовок и деталей методами объемного деформирования:** Сб. науч. трудов. М.: МДНТП, 1990. 160 с.
28. **Поперечно-клиноватая прокатка в машиностроении /** Под ред. А. И. Целикова. М.: Машиностроение, 1982, 192 с.
29. **Поткало В. С.** Холодная высадка деталей на прессах-автоматах. Киев: Техника, 1982. 127 с.
30. **Прогрессивные технологические процессы холодной штамповки /** Под общ. ред. А. Г. Овчинникова. М.: Машиностроение, 1985. 184 с.
31. **Радюченко Ю. С., Убейволок В.И.** К вопросу определения шага подачи при радиальном обжатии заготовок сплошного сечения в бойках с кривизной, близкой к единице // Технология и оборудование для горячего и холодного формообразования: Сб. научн. трудов. Воронеж: ЭНИКМАШ, 1984. С. 25 - 30.
32. **Ракошиц Г. С., Позднеев Б. М.** Комбинирование процессов горячей, полугорячей, холодной объемной и листовой штамповки. М.: Машиностроение, 1985. 37 с.
33. **Семибратов Г. Г.** Точная раскатка валов и осей. М.-Л.: Машиностроение. Ленингр. отд-ние, 1980. 133 с.
34. **Скрябин С. А., Колпашиников А. И.** Профилирование заготовок на ковочных вальцах. М.: Машиностроение, 1988. 224 с.
35. **Соловцов С. С.** Безотходная резка сортового проката в штампах. М.: Машиностроение, 1985. 176 с.
36. **Специальные прокатные станы /** Под ред. А. И. Целикова. М.: Металлургия, 1971. 336 с.
37. **Специальные способы холодной объемной штамповки //** Богоявленский К. Н., Дмитриев А. М., Журавлев А. З. и др. М.: Машиностроение, 1986. 43 с.
38. **Теория ковки и штамповки /** Под ред. Е. А. Унксова, А. Г. Овчинникова. М.: Машиностроение, 1992. 720 с.
39. **Теория пластических деформаций металлов /** Под ред. Е. А. Унксова, А. Г. Овчинникова. М.: Машиностроение, 1983. 598 с.
40. **Технологические основы обеспечения качества машин /** Под общ. ред. К. С. Колесникова. М.: Машиностроение, 1990. 256 с.
41. **Технология изготовления штампов для холодной высадки и методы повышения их стойкости /** М. Г. Амиров, П. С. Лернер, В. А. Пикулин, А. И. Хыбмеяги: Университет технического прогресса в машиностроении. М.: Машиностроение, 1988. С. 54.
42. **Тюрин В. А., Экарев М. С.** Состояние и перспективы развития радиального обжатия заготовок. М.: ВНИИТЭМР, 1988. 78 с.
43. **Убейволок В. И., Радюченко Ю. С.** Особенности инженерного метода расчета предельного шага подачи заготовки в зависимости от геометрии бойков и энергосиловых параметров радиально-обжимных машин // Технология и оборудование для горячего и холодного формообразования: Сб. научн. трудов. Воронеж: ЭНИКМАШ, 1984. С. 3 - 8.
44. **Холодная объемная штамповка стальных деталей в автомобильной промышленности:** Руководящий технический материал. М.: НИИТАВТОПРОМ, 1984. 97 с.
45. **Холодная объемная штамповка шаровых пальцев большегрузных автомобилей /** Г. А. Навроцкий, И. Н. Филькин, В. А. Головин и др. // Кузнечно-штамповое производство. 1983. N 9. С. 28 - 30.
46. **Хомяк Б. С.** Твердосплавный инструмент для холодной высадки и выдавливания. М.: Машиностроение, 1981. 180 с.
47. **Целиков А. И., Вердеревский В. А., Свиротинский М. С.** Проектирование процессов холодной поперечной прокатки труб // Легкие

и жаропрочные сплавы и их обработка: Сб. научн. трудов. М.: Наука, 1986. С. 42 - 48.

48. **Ширилкин Л. В.** Технологические возможности и область применения радиально-обжимных машин // Кузнечно-штамповочное производство. 1987. N 16. С. 35 - 40.

49. **Юдин Л. Г., Яковлев С. П.** Ротационная вытяжка цилиндрических оболочек. М.: Машиностроение, 1984. 128 с.

Глава 5

ШТАМПОВКА ТРУБЧАТЫХ ЗАГОТОВОК С ЗОНАЛЬНЫМ НАГРЕВОМ

Использование трубчатых заготовок вместо листовых во многих случаях позволяет упростить технологический процесс, штамповую оснастку, повысить коэффициент использования материала. Особенно большой эффект дает использование штамповки трубчатых заготовок с зональным (местным или дифференцированным) нагревом.

В зависимости от распределения температуры по объему заготовки различают штамповку с зональным и общим нагревом. В первом случае преднамеренно ставится цель - неравномерное распределение температуры, и это, естественно, вызывает неравномерность прочностных и пластических свойств. При штамповке с общим нагревом такую цель не ставят, хотя неравномерность нагрева по разным причинам всегда имеет место.

При правильном выборе температурно-скоростных условий деформирования штамповка с зональным нагревом позволяет получить большие степени деформации до разрушения благодаря повышению пластичности в опасных зонах. При этом вследствие снижения сопротивления деформированию, как правило, уменьшается усилие деформирования.

В связи с тем, что при штамповке с зональным нагревом деформирование захватывает малую зону заготовки, скорости деформации в ней малы и соответствуют во многих случаях скоростям сверхпластической деформации. В последние годы разработаны режимы сверхпластического деформирования в условиях переменного температурного поля, в котором диапазон температур вписывается в режим сверхпластичности.

Штамповка с зональным нагревом позволяет решить не только проблемы увеличения пластичности металла, но и предотвращения потери устойчивости или разрушения в зоне передачи деформирующего усилия.

Зональный нагрев в некоторых случаях позволяет расширить границы очага деформации путем вовлечения в процесс деформиро-

вания дополнительного объема материала заготовки и соответственно увеличить степень формоизменения, и наоборот, может локализовать зону деформирования с целью предотвращения потери устойчивости течения или искажения формы.

Штамповка с зональным нагревом позволяет расширить возможности других способов интенсификации формоизменения (например, дополнительного нагружения), которые имеют определенные ограничения при постоянном температурном поле.

При внедрении штамповки с зональным нагревом в производство следует учитывать и некоторые отрицательные особенности этого процесса, а именно:

дополнительные затраты времени на нагрев штамповой оснастки, на выдержку заготовки в инструменте перед началом деформирования, а также затраты, связанные со снижением скорости деформирования;

рост зерна в некоторых зонах заготовки при критических степенях деформации;

разупрочнение материала в некоторых зонах заготовки вследствие выдержки при повышенной температуре;

необходимость в дополнительных элементах штамповой оснастки (нагревателях и холодильниках).

Эти недостатки компенсируются снижением стоимости и трудоемкости изготовления детали, уменьшением отходов, упрощением конструкции штампов и оборудования, сокращением количества требуемого оборудования и производственных площадей.

5.1. ШТАМПОВАЯ ОСНАСТКА

Схемы типовых штампов для формоизменения трубчатых заготовок показаны на рис. 5.1. Основными элементами штампов являются матрица и (или) пуансон, нагреватель, прижим и упор-выталкиватель, холодильник, направляющие и опора.

Основные формообразующие элементы штампа - *пуансон* и (или) *матрица* изготавливаются из штамповых материалов, обладающих достаточной прочностью и износостойкостью при температуре штамповки. Кроме того, материал пуансона и матрицы не должен иметь склонности к схватыванию (налипанию) с материалом заготовки. Материалами пуансонов и матриц служат [2 - 3] при штамповке трубчатых заготовок: из алюминиевых и магниевых сплавов - 2Х13, 5ХНВ, 5ХНМ, 4Х5В2ФС, из сталей и титановых сплавов - Р18Ф2К8М, 3Х2В8Ф, 4Х2В5ФМ, Х12Ф, из жаростойких сплавов - ЭИ437Б, ЭП200. Хорошие результаты при штамповке заготовок из молибденовых сплавов дает использование для матриц и пуансонов твердых сплавов ВК6, ВК8, ВК10 и стали Р18.

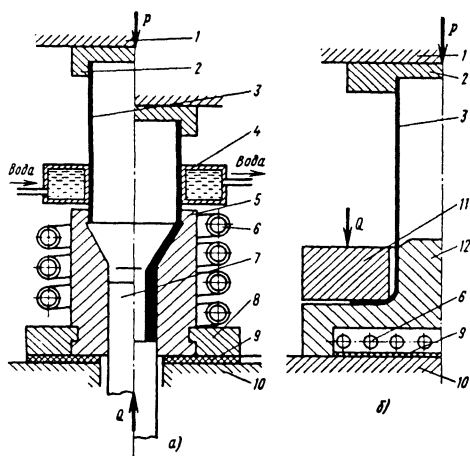


Рис. 5.1. Схемы типовых штампов для обжима (а) и образования фланца (б) на трубчатой заготовке с зональным нагревом:

- 1 - траверса прессы; 2 - направляющая;
- 3 - трубчатая заготовка; 4 - холодильник; 5 - матрица;
- 6 - нагреватель; 7 - упор-выталкиватель; 8 - опора;
- 9 - теплоизолирующая прокладка; 10 - стол прессы;
- 11 - прижим; 12 - пуансон

Размеры элементов пуансонов и матриц, определяющие размеры детали, заданные чертёжом, следует изготавливать с учетом разности термического расширения их материалов и материала заготовки.

В качестве *нагревателей* в зависимости от требуемой температуры нагрева штампа и производительности используют печи сопротивления, индукторы, питаемые ламповыми или машинными генераторами тока высокой частоты, а также иногда нагрев сопротивлением при пропускании электрического тока непосредственно через заготовку. Конструкция нагревателя должна обеспечивать заданное температурное поле на заготовке или инструменте. Нагреватели могут быть стационарными относительно инструмента или перемещаться вместе с заготовкой.

Хорошую стабильность нагрева, надежность и простоту в эксплуатации обеспечивают печи сопротивления, представляющие собой спирали из нихрома, встроенные в пуансон или матрицу или выполненные в виде автономных, чаще всего универсальных, агрегатов.

Рационально использование ТЭНов, если срок эксплуатации нагревателя составляет сотни и более часов.

Индукционный нагрев применяют в случаях, когда температура нагрева высока и (или) время нагрева инструмента до заданной температуры сравнительно мало. Предпочтительнее отдавать машинным генераторам, обеспечивающим по сравнению с ламповыми большую надежность и глубину проникнове-

ния тока. При использовании индукторов ТВЧ следует предусматривать защиту оператора от излучения и радиопомех.

Прижимы и *выталкиватели* изготавливают обычно из тех же материалов, что и рабочие детали штампа, и подвергают таким же видам термической и механической обработки.

Холодильники чаще всего представляют собой замкнутые емкости, через которые прокачивается хладагент (водопроводная вода, сжатый воздух, реже - пары сжиженного азота). Используют холодильники 4 (см. рис. 5.1, а) контактного или конвективного типа. Холодильник контактного типа выполнен в виде герметичной, например, сварной коробки, внутренняя поверхность которой соответствует наружной поверхности трубчатой заготовки. Холодильник такого типа исключает потери хладагента и поэтому безопасен; однако он не обеспечивает интенсивного охлаждения из-за отсутствия плотного контакта с заготовкой. В холодильниках конвективного типа внутренняя стенка отсутствует и поэтому хладагент непосредственно соприкасается с заготовкой, в результате чего интенсивность охлаждения резко увеличивается. Герметичность в месте контакта с заготовкой обеспечивается различного вида уплотнителями. При съеме холодильника с детали возможна утечка хладагента. В некоторых случаях использование холодильника необязательно (например, при штамповке заготовки из материала с низкой теплопроводностью).

Направляющие и *опоры* изготавливают из обычных конструкционных сталей. Основные требования, которым они должны удовлетворять - простота конструкции, надежность и точность фиксации заготовки и инструмента и возможность их быстрой замены. Хорошо зарекомендовали себя опоры с фиксаторами байонетного типа.

5.2. ТЕХНОЛОГИЧЕСКИЕ ПРОЦЕССЫ

Для штамповки с зональным нагревом используют гидравлические прессы, оснащенные маркетными устройствами, специальные гидравлические прессы и установки типа СТ-1, СФКТ-30, скорость перемещения траверсы которых должна регулироваться в диапазоне 0 - 0,2 м/мин (при изготовлении деталей из заготовок диаметром до 200 - 250 мм). При штамповке крупногабаритных деталей диаметром более 400 - 500 мм из-за отсутствия специального или специализированного оборудования с большой открытой высотой и большими размерами стола штамповку производят в режиме, близком к режиму ползучести, нагружая заготовку весом траверсы прессы.

При меньших диаметрах заготовок рекомендуются режимы, приведенные в табл. 5.1.

5.1. Рекомендуемые режимы штамповки трубчатых заготовок из различных материалов с зональным нагревом

Режим	Магнелиевые (алюминиевые) сплавы	Титановые сплавы	Стали
Температура максимальная, °C	400 (450)	500-700	700-1000
Скорость деформирования, м/мин	6 (10)	4 - 6	6 - 8

Точное решение термодинамической задачи о распределении температуры в процессе штамповки до настоящего времени отсутствует.

Приближенное решение задачи [1] можно найти в результате численного интегрирования уравнения, полученного при использовании двух уравнений равновесия для тонкостенной безмоментной оболочки, энергетического условия пластичности для изотропного материала, уравнения связи напряжений и приращений деформаций и условия постоянства объема:

$$\frac{d\sigma_s}{dR} = \frac{-\frac{dS}{dl} \left[\sigma_m \frac{R}{S} - \frac{C}{D} R \sigma_\theta (2\sigma_\theta - \sigma_m) \right] - \dots}{2ER\sigma_s / D} \dots$$

$$\dots \frac{-\sigma_m + \sigma_\theta - R\sigma_\theta \frac{F}{D} (2\sigma_\theta - \sigma_m) + \dots}{\dots}$$

$$\dots + \mu \frac{R}{\sin \alpha} \left(\frac{\sigma_m}{R_m} + \frac{\sigma_\theta}{R_\theta} \right)$$

где σ_m, σ_θ - меридиональное и окружное напряжения; σ_s - напряжение текучести; S, R - текущие значения соответственно толщины стенки и радиуса получаемой детали, связанные с толщиной S_3 и радиусом R_3 заготовки условием равенства объемов заготовки и детали в очаге деформации;

$$C = \frac{3\varepsilon_\theta}{S(\varepsilon_\theta - \varepsilon_m)^2};$$

$$D = 2\sigma_\theta - \sigma_m + E(2\sigma_m - \sigma_\theta);$$

$$E = \frac{\sigma_m}{\sigma_\theta};$$

$$F = \frac{\left(\frac{3}{R} \varepsilon_m - \frac{3}{R_3} \frac{dR_3}{dR} + \frac{3}{S_3} \frac{dS_3}{dR} \right)}{(\varepsilon_\theta - \varepsilon_m)^2};$$

$$\sigma_\theta = \pm \sqrt{\frac{\sigma_s^2}{E^2 + 1 - E}}$$

Здесь ε_m и ε_θ - меридиональная и окружная логарифмические деформации; α - угол между касательной к оболочке и ее осью симметрии.

Граничные условия: при $R = R_r, \sigma_s = \sigma_s^r$, где R_r, σ_s^r - радиус контура детали и напряжение текучести на этом контуре.

По рассчитанному распределению напряжения текучести σ_s и известной зависимости σ_s от температуры с учетом деформационного и скоростного упрочнения определяется требуемый закон нагрева в любой момент деформирования (в том числе и окончательный).

В связи с техническими трудностями заданное поле температур по очагу деформации в каждый момент деформирования может быть создано лишь приближенно регулированием температуры нагрева инструмента, скорости деформирования и интенсивности охлаждения, поэтому режимы штамповки уточняются опытным путем. При указанных в табл. 5.1 режимах при деформировании трубчатых заготовок с толщиной стенки 1 - 2 мм из алюминиевых и магниевых сплавов устанавливается перепад температур по очагу 100 - 150 °C, из сплавов титана 200 - 300 °C (без специального охладителя).

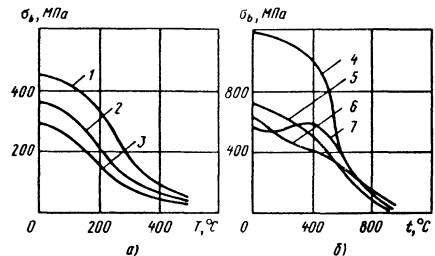


Рис. 5.2. Зависимость временного сопротивления от температуры испытания:

- a - алюминиевые и магниевый сплавы;
- б - стали и титановые сплавы; 1 - Д16Т; 2 - АМг3М; 3 - МА2; 4 - 10Х15НД2Т; 5 - ОТ4; 6 - сталь 45; 7 - 12Х18Н10Т

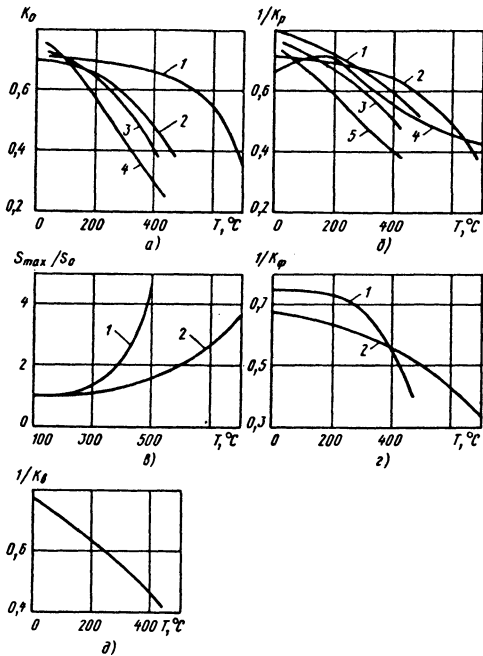


Рис. 5.3. Зависимость коэффициентов формоизменения от максимальной температуры нагрева заготовки:

а - при обжиме: 1 - ОТ4; 2 - АМгЗМ; 3 - Д16М; 4 - Д16; б - при раздаче: 1 - Д16Т; 2 - ОТ4; 3 - АМгЗМ; 4 - 30ХГСА; 5 - АМгМ; в - при осадке: 1 - Д16Т; 2 - ОТ4; г - при штамповке фланцев: 1 - Д16Т; 2 - ОТ4; д - при вывороте (АМг6М);

K_0 - отношение минимального к исходному диаметру детали, полученной обжимом;

K_ϕ , K_b , K_p - отношение максимального диаметра к исходному диаметру детали, полученной соответственно фланцевкой, выворотом наружу и раздачей; S_{max} - максимальная толщина стенки детали, полученной осадкой

Для получения максимальной степени формоизменения следует выбирать диапазон температур с наиболее интенсивным изменением прочностных свойств (рис. 5.2). В зависимости от выбранного температурного диапазона, определяемого, в основном, температурой нагрева инструмента, могут быть получены различные степени формоизменения (рис. 5.3). Приведенные данные получены при деформировании трубчатых заготовок с отношением толщины стенки к диаметру, равным 0,01 - 0,04.

Основными операциями технологического процесса штамповки трубчатых заготовок с зональным нагревом являются:

проверка марки и размеров заготовки; отрезка и удаление заусенцев;

смазывание (в качестве смазки используют коллоидально-графитовые препараты, дисульфид молибдена);

сушка смазки; штамповка; удаление смазки; контроль.

СПИСОК ЛИТЕРАТУРЫ

1. Ершов В. И., Чумадин А. С. Математическое моделирование процессов осесимметричного деформирования листовой штамповки: Учеб. пособие. М.: МФТИ, 1988. 47 с.

2. Ковка и штамповка: Справочник. В 4 т. / Под ред. Е. И. Семенова. Т. 4. Листовая штамповка. М.: Машиностроение, 1985 - 1987. 544 с.

3. Совершенствование формоизменяющих операций листовой штамповки / В.И. Ершов, В. И. Глазков, М. Ф. Каширин. М.: Машиностроение, 1990. 312 с.

Глава 6

РАСКРОЙ И РАЗДЕЛЕНИЕ ИСХОДНОГО МАТЕРИАЛА

В штамповочных и механообрабатывающих цехах в качестве исходного материала применяют сортовой и листовой прокат, пресованные профили, трубы. Материал нарезают на штучные заготовки, полосы, прутки и др. При назначении размеров заготовок учитывают размеры (объем) изготавливаемых деталей или полуфабрикатов, возможность удобной и безопасной манипуляции заготовками при последующей обработке. К разделительным процессам предъявляют требования по повышенной производительности, рациональному раскрою (минимум отходов при разрезке материала) и экологической и производственной безопасности.

6.1. ОПТИМИЗАЦИЯ РАСКРОЯ

Алгоритмы проектирования оптимального раскроя в основе своей инвариантны по отношению к технологии разделения материала. Специфику конкретных процессов резки учитывают, вводя в алгоритм соответствующие технические ограничения, которые приходится обновлять по мере совершенствования технологического оборудования; в частности, числовое программное управление (ЧПУ) все более расширяет возможности манипулирования материалом.

Проектирование оптимального раскроя промышленных материалов как научное направление получило начальное развитие в трудах Л. В. Канторовича [3]. Они способствовали созданию теории и методов линейного программирования, которые наряду с методами динамического программирования широко применяют для решения задач раскроя.

Раскрой одномерного материала. Прутки, трубы, штанги профиль называют одномерным материалом, поскольку их раскраивают по одному размеру - длине. Такой вид раскроя называют линейным. Нередко возникает проблема, связанная с концевыми отходами, когда материал нужно разрезать на сравнительно длинные заготовки, например, для последующей гибки, высадки, объемной штамповки в положении плашмя. Цель оптимизации раскроя одномерных материалов заключается в минимизации концевых отходов или, что то же самое, в изготовлении заказанных заготовок из наименьшего количества прутков, труб и т.п.

В исходные данные проектирования раскроя одномерного материала (в дальнейшем для краткости - прутков) включают длины l_i и потребные количества p_i заготовок некоторого перечня $i = \overline{1, n}$, а также длину прутков L . Учитывают припуск на резку Δ_0 , составляющий обычно 3 - 8 мм [1]; при резке в штампах и на пресс-ножницах $\Delta_0=0$.

Подбирают комбинации заготовок различной длины; суммарная длина заготовок, образующих комбинацию, вместе с припусками на резку должна приближаться к длине прутка. В одну комбинацию включают заго-

товки двух-трех различных длин, применение более сложных комбинаций оправдано в тех случаях, когда серийность производства минимальна или когда относительно простые комбинации оказываются неэкономичными.

Минимальное количество прутков, достаточное для изготовления заказанных заготовок,

$$\min \sum_1^m x_k,$$

где x_k - число прутков, разрезаемых на k -е комбинации заготовок; m - число различных комбинаций.

Значения x_k , подлежащие определению, связаны между собой линейными уравнениями ограничений, которые отражают потребности в заготовках различной длины. В такой постановке задачу решают одним из методов линейного программирования с помощью программ, имеющихся в прикладном программном обеспечении ЭВМ любого класса. Точным можно считать такое решение, когда рассматриваются все возможные варианты. Поясним это на примере. Пусть требуется получить 160 заготовок длиной 340 мм и 100 заготовок длиной 235 мм. Длина прутков $L=2000$ мм, припуск на резку $\Delta_0=0$.

Возможные варианты резки прутка:

Вариант	1	2	3	4	5	6
Число заготовок длиной, мм						
340	0	1	2	3	4	5
235	8	7	5	4	2	1
Суммарная длина заготовок, мм	1880	1985	1855	1960	1830	1935
Отход, мм	120	15	145	40	170	65

Уравнения ограничений:

$$x_2 + 2x_3 + 3x_4 + 4x_5 + 5x_6 = 160;$$

$$8x_1 + 7x_2 + 5x_3 + 4x_4 + 2x_5 + x_6 = 100.$$

Решение задачи получаем одним из методов линейного программирования: $x_2 = 10$, $x_6 = 30$, остальные неизвестные равны нулю.

Расширение перечня заготовок в исходных данных задачи приводит к резкому увеличению ее размерности, что исключает возможность рассмотрения всех возможных вариантов. Тогда решают задачу на ограниченном множестве комбинаций заготовок, делают это неоднократно, частично обновляя множество на каждом шаге [5].

К решению задачи раскроя, реализуемого в условиях массового или крупносерийного производств, не предъявляют требование целочисленности. В единичном или мелкосерийном производстве заготовки получают комплектно на одно или несколько изделий, значе-

ния составляют именно такой комплект, zvyšшать их нельзя. Поэтому задача оптимизации раскроя формулируется как целочисленная и решается с применением соответствующих методов [6]. Неплохо зарекомендовали себя в этой ситуации эвристические алгоритмы, сущность которых сводится к перебору большого числа вариантов с использованием приоритетов, отражающих практический опыт.

Изложенная постановка задачи оптимизации линейного раскроя наиболее проста и не учитывает некоторые особенности заготовительного производства. В частности, материал определенного сортамента может быть представлен в некотором диапазоне длин с фиксированным или случайным распределением значений L [1]. Запасы материала той или иной фиксированной длины могут ограничиваться в рамках решения задач оперативного планирования раскройных работ.

Раскрой листов на прямоугольные заготовки. Его реализуют на гильотинных ножни-

цах, это значит, что все линии резки прямые и сквозные. Прямоугольные заготовки (карты) по своим размерам обычно намного меньше листа, поэтому вначале от листа отрезают полосы, которые затем разрезают на карты. Ширина полосы равна одному из размеров карты. Существуют ограничения в каждом конкретном случае на минимальную ширину остатка материала, находящегося под прижимом ножиц [1].

Карты применяют в качестве штучных заготовок чаще всего в условиях мелкосерийного многономенклатурного производства, поэтому раскрой листа на одинаковые карты встречается редко, однако он также представляет интерес за исключением тех случаев, когда технические условия на изделие определяют единственно возможную ориентацию карт относительно направления прокатки листа и единственный вариант его раскроя. Оптимизация многовариантного раскроя листа на одинаковые карты основывается на динамическом программировании: раскрой рассматривают как поэтапный процесс, на каждом этапе сравнивают различные варианты и отсеивают заведомо невыгодные [2]. Например, можно отрезать от листа 1000×2000 мм продольную полосу 300×2000 мм и поперечную 300×700 мм либо сделать то же самое в обратном порядке, тогда размеры полос будут: 300×1000 мм и 300×1700 мм. Оба варианта сравнивают по числу карт, получаемых из поперечной и продольной полос; более выгодный оставляют для рассмотрения на следующем этапе. Последовательное применение данного приема позволяет найти раскрой листа на максимальное число карт. При одинаковом количестве получаемых карт варианты сравнивают по числу поворотов листа относительно ножиц.

Эта же задача решена в [5] с ограничением на число поворотов листа. В более сложной постановке задача решается неоднократно - с перебором типоразмеров листов и карт. Размеры карт получают автоматически, вводя в ЭВМ информацию о контуре детали [2].

Наиболее актуальна оптимизация раскроя листов на различные карты с учетом потребностей p_i в картах каждого типоразмера заданного перечня $i = \overline{1, n}$. Применительно к массовому или крупносерийному производству эта задача решается методами линейного программирования аналогично задаче линейного раскроя с той разницей, что комбинации заготовок "подгоняют" не под один размер - длину прутка, а под два размера - длину и ширину листа. В комбинацию включают обычно два - четьре типоразмера заготовок в количествах, не обязательно пропорциональных заданным потребностям p_i . Комплектность заготовок обеспечивается тем, что каждый из n типораз-

меров, как правило, представлен более чем в одной комбинации. Площадь заготовок, составляющих комбинацию, должна приближаться к площади листа, что достигается варьированием не только номенклатурой и числом заготовок, но и ориентацией их относительно листа (рис. 6.1).

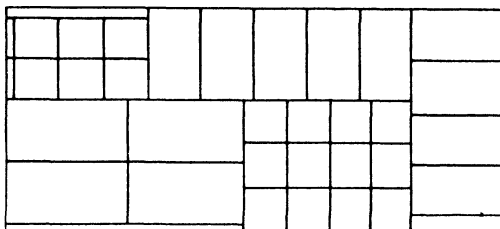


Рис. 6.1. Гальютинный раскрой листа на карты трех типоразмеров

Алгоритм формирования комбинаций основан на переборе большого числа вариантов размещения в листе различных карт с приоритетом крупногабаритных. В результате решения задачи линейного программирования на множестве сформированных комбинаций находят минимум расходуемых листов (6.1) и значения неизвестных x_k , т.е. количество листов, раскраиваемых на k -е комбинации.

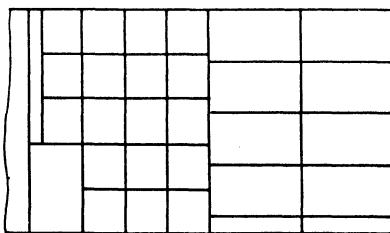


Рис. 6.2. Рулонный принцип раскроя материала на карты

В условиях мелкосерийного и единичного производства постановка задачи оптимального раскроя листов дополняется требованиями целочисленности значений x_k и простоты реализации раскроя. Рекомендуется применять рулонный принцип [7], согласно которому заготовки размещают не на листе в целом, а на его частях, представляющих собой поперечные полосы (рис. 6.2).

В пределах полосы стараются размещать карты одного типоразмера, недостающие до комплекта карты разных типоразмеров желательно разместить вместе на минимальном числе полос. Тогда можно получать карты одного типоразмера, не отрезая впрок другие карты, потребность в которых возникнет не скоро.

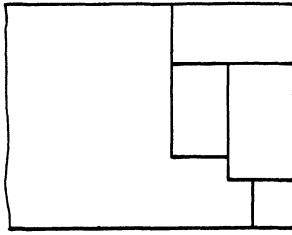


Рис. 6.3. Поштучная отрезка карт от листа

Ограничения на раскрой, связанные с особенностями гильотинных ножиц, не принимают во внимание, если применяют ножницы с Г-образной линией резки (рис. 6.3). Отрезая от листа не полосы, а отдельные карты, получают требуемые заготовки в соответствии с оперативным планированием, без излишка; в отношении экономного использования материала такой раскрой часто оказывается лучше гильотинного. Однако эффективные методы оптимизации поштучного раскроя листа на карты пока не разработаны.

Раскрой рулонов. Рулон раскраивают на ленты, служащие заготовками при выполнении операций листовой штамповки: вырубки, отрезки и др. Многодисковые ножницы обеспечивают продольную разрезку рулона или его части на ленты различной ширины, но одинаковой длины.

Исходные данные проектирования раскроя содержат значения ширины a_i и длины l_i лент заказанного перечня $i = \overline{1, n}$. Значения l_i различны, поскольку отражают потребности в деталях разных наименований и размеров. Как и в предыдущих задачах раскроя, нужно сформировать такие комбинации заготовок, чтобы суммарная ширина лент, составляющих комбинацию, приближалась к ширине рулона с учетом припусков, отрезаемых по краям материала.

Минимальный расход материала определяют путем решения задачи линейного раскроя (6.1), где x_k - длина рулонного материала, разрезаемого на k -ю комбинацию лент. Неважно, если какую-либо из заказанных лент получают по частям из-за того, что она содержится в нескольких комбинациях. Длина таких частей достаточно велика, и можно пренебрегать конечными отходами при последующей штамповке деталей.

Трудоемкость раскроя, обеспечивающего минимальный расход материала, достаточно высока, так как много времени занимает переналадка ножиц. Для сокращения переналадок уменьшают число комбинаций лент до того, что каждая из лент заказанного перечня представлена лишь в одной комбинации. Это равносильно унификации заданных длин лент l_i ,

их сводят к небольшому числу значений l_k^* ($k = \overline{1, m}$), означающих длину рулонного материала, разрезаемого на k -ю комбинацию лент. Длина одних лент оказывается избыточной ($l_k^* > l_i$), а других недостаточной, дефицит последних покрывается за счет остатков более широких лент. Образуются дополнительные отходы: $x_{ij}(a_i - a_j)$, где x_{ij} - длина недостающей части j -й ленты, которая будет получена из остатка i -й ленты.

Суммарный дополнительный отход, подлежащий минимизации,

$$\sum_{i=1}^n \sum_{j=1}^n x_{ij} (a_i - a_j).$$

Значения неизвестных x_{ij} и l_k^* определяют, решая задачу линейного программирования [2] с использованием уравнений ограничений:

$$\sum_{j=1}^n x_{ij} = l_k^* \quad (k = \overline{1, m}); \quad (6.2)$$

$$\sum_{i=1}^n x_{ij} = l_j \quad (j = \overline{1, n}). \quad (6.3)$$

В уравнениях (6.2) i - номер ленты, принадлежащей k -й комбинации. Она может использоваться только по прямому назначению ($x_{ij} = l_k^*$) либо (частично) для покрытия дефицита в лентах меньшей ширины.

Смысл уравнений (6.3) в том, что заданная потребность в ленте l_j обеспечивается в общем случае по частям, среди которых одна часть длиной x_{ij} заданной ширины a_j , а остальные - избыточной.

Наряду с лентами применяют и другие заготовки, получаемые разрезкой рулонов, - поперечные полосы в виде прямоугольников, иногда параллелограммов. Высота тех и других равна ширине рулона. Учитывая большую длину рулонного материала, раскрой его на поперечные полосы можно считать безотходным.

Фигурный раскрой. Проектирование фигурного раскроя заключается в отыскании взаимного расположения вырезаемых плоских фигур (деталей, заготовок), обеспечивающего

наилучшее использование материала - листа, ленты. На машинах для термической резки лист раскраивают на различные, произвольно ориентированные фигуры. При этом пользуются выкройками, разметками, средствами компьютерной графики. Последние удобны для автоматизированного перебора вариантов раскроя [9]. Автоматический режим в данном случае малоэффективен, так как полный перебор вариантов невозможен, а целенаправленный плохо поддается алгоритмизации.

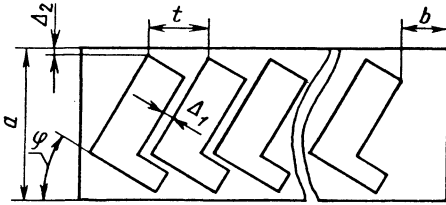


Рис. 6.4. Однорядное расположение деталей в заготовке:

t - шаг подачи; a - ширина; Δ_1 , Δ_2 - междетальная и боковая перемычка; b - концевой отход

При вырубке деталей в штампах заготовку раскраивают чаще всего на одинаковые детали, имеющие одинаковую угловую ориентацию φ относительно заготовки. Данное ограничение намного упрощает оптимизацию раскроя. Если заготовка - лента, потребная ширина ее зависит от угла φ , варьируя которым, минимизируют произведение at (рис. 6.4). Оно эквивалентно норме расхода ленты на одну деталь.

Если исходный материал поставляют в виде листов, вырабатываемые детали не обязательно располагать в один ряд. Наиболее экономична в отношении расхода материала многорядная вырубка деталей непосредственно из листа, однако для этого требуется дорогостоящее оборудование. Обычно лист разрезают на полосы длиной до 1 - 1,5 м, пригодные для ручной и автоматической подачи в рабочую зону прессы. Вырубаемые детали располагают в полосе так, чтобы получить максимальный выход годного из листа. Вариант расположения деталей, характеризующийся минимумом произведения at (см. рис. 6.4), не всегда будет оптимальным, учитывая отходы, образующиеся в конце полосы, а также при разрезке листа на полосы.

Нередко детали располагают в полосе двумя рядами, если такое расположение дает значительную экономию материала по сравнению с однорядным. Детали одного ряда повернуты на 180° либо симметричны по отношению к деталям другого ряда (рис. 6.5). Соответственно после вырубке деталей одного ряда полосу поворачивают в плоскости стола

прессы либо переворачивают, после чего продолжают вырубку. Можно размещать в два ряда одинаково ориентированные детали, но экономия материала при этом сравнительно мала. Однако при двухрядной вырубке возрастает использование ручного труда, затрачиваемого на перемещение полосы относительно штампа, применение автоматической подачи в этом случае маловероятно, а Δ_1 и Δ_2 увеличивают в 1,5 раза из-за возможных ошибок базирования заготовки. Проектирование двухрядного раскроя включает варьирование не только параметром φ , но и расстоянием между рядами c .

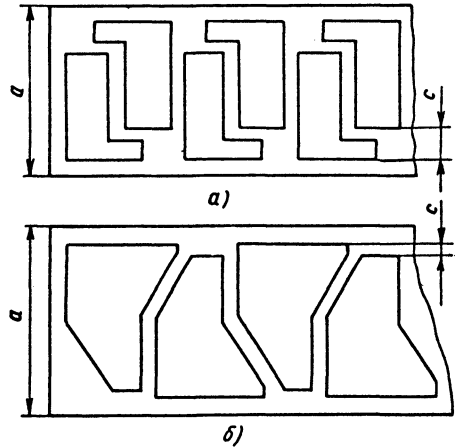


Рис. 6.5. Расположение деталей в заготовке при двухрядной вырубке:

a - с поворотом полосы на 180° ;
 b - с поворотом полосы

Применение ЭВМ позволяет рассчитывать и сравнивать большое число вариантов раскроя, например, значения φ варьируют в диапазоне $0 - 180^\circ$ с шагом $1 - 2^\circ$. Машинные алгоритмы автоматически заменяют заданный контур вырубki эквидистантным, расширенным на половину междетальной перемычки. В местах излома контура вырубki эквидистанта содержит дуги радиуса $0,5\Delta_1$. Взаимное расположение расширенных фигур должно быть плотным, т.е. соседние фигуры должны касаться друг друга.

Разработаны различные алгоритмы плотного размещения фигур. В одном из них используют годограф функции плотного расположения (ГФПР), представляющий собой траекторию перемещения полосы подвижной фигуры, относительно неподвижной в режиме касания и постоянной угловой ориентации (рис. 6.6). Годограф двух одинаковых фигур моделирует однорядное расположение деталей:

шаг t в функции φ (см. рис. 6.4) равен длине радиуса-вектора $\rho = \rho(\varphi)$ (см. рис. 6.6), ширина полосы $a = \rho(\varphi + 90^\circ) + 2\Delta_2 - \Delta_1$.

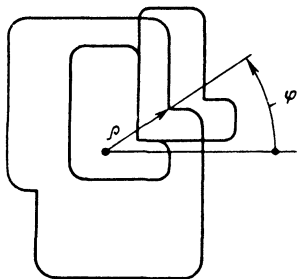


Рис. 6.6. Годограф плотного расположения конгруэнтных фигур

Изменив ориентацию подвижной фигуры относительно неподвижной на 180° , получают ГФПР, содержащий информацию о параметрах t и a в функции φ и s применительно к двухрядной вырубке с поворотом полосы. Применение ГФПР не целесообразно при вырубке с переворотом полосы. В этом случае подвижная фигура должна быть зеркальной по отношению к неподвижной, при каждом изменении угла φ нужно заново определять форму и размеры годографа, что связано с большим объемом вычислений.

В более простых и универсальных алгоритмах плотного размещения фигур используют растры фигур [2], которые формируются автоматически. Растр состоит из отрезков, принадлежащих фигуре и пересекающих ее

параллельными прямыми, отстоящими одна от другой на одинаковом расстоянии около 1 мм. ЭВМ моделирует касание фигур, совмещая крайние точки их растров. Данный подход пригоден к проектированию любых видов фигурного раскроя; его недостаток - погрешность растрового представления фигур ослабевает по мере роста быстродействия ЭВМ, поскольку можно увеличивать разрешающую способность растра.

Перечисленные выше алгоритмы плотного размещения фигур позволяет эффективно решать задачи оптимального раскроя материала при вырубке, в том числе задачи группового раскроя, когда из одной заготовки вырубают различные детали. Групповой раскрой может быть двух- или многорядным, в этом случае соблюдается обычная для вырубки периодичность расположения.

6.2. РАЗДЕЛИТЕЛЬНЫЕ ПРОЦЕССЫ

К основным процессам разделения исходного материала относят резку сдвигом на ножницах и в штампах; механическую резку с отделением частиц материала (стружки) и термическую резку.

Разделение сортового проката. Заготовки для горячей объемной штамповки изготавливают обычно резкой круглого (реже, квадратного в сечении) проката на пресс-ножницах, представляющих собой механические и гидравлические прессы, специально предназначенные для разделения материала. Инструмент (ножи) выполняют по форме разрезаемого проката. Например, ножи для круглого проката имеют вид втулок или половинок втулок (рис. 6.7) [4].

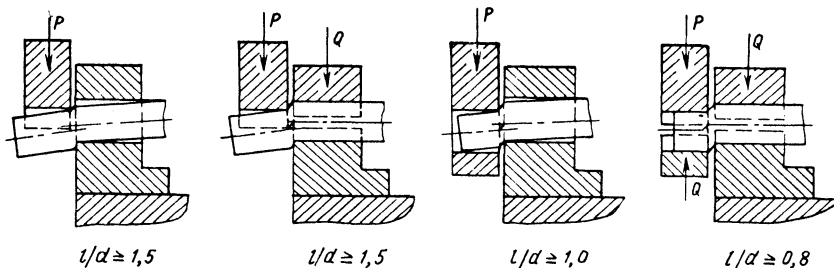


Рис. 6.7. Схема резки прутков на ножницах
 l и d - соответственно длина и диаметр отрезаемой заготовки

В начале процесса резки сдвигом инструмент вдавливаются в материал с двух сторон, вызывая пластические деформации; образуются гладкие блестящие участки поверхности среза. Затем происходит хрупкое отделение заготовки с образованием шероховатых участков скола, составляющих преобладающую часть торцов заготовок, отрезанных данным способом. При этом поперечное сечение круг-

лых заготовок искажается вблизи торцов. Возможны и другие дефекты - отклонение от перпендикулярности торцов по отношению к оси заготовки (косой срез), волнистость поверхности разделения, образование трещин. Превращение торцов круглого сечения в овальное ограничивается поперечным зазором ($z_{\text{п}}$) между инструментом и прутком $z_{\text{п}} = d_{\text{н}} - d$. Диаметр ножей ($d_{\text{н}}$) назначают на 0,2 - 1 мм

больше максимального диаметра прутка (d_{\max}) с учетом допуска. Фактический зазор $z_{\text{п}}$ при резке горячекатаного проката достигает нескольких миллиметров, что отрицательно сказывается на качестве резки. Можно уменьшить зазор $z_{\text{п}}$ в несколько раз за счет ужесточения допусков на диаметр прутков, однако калиброванный прокат значительно дороже горячекатаного и производится в ограниченном сорimente.

Повышению качества резки способствует высокая скорость процесса, а также конструкция инструмента, в которой для предупреждения косога среза предусмотрено отклонение плоскости сдвига от нормали к оси проката, а осевой зазор между ножами выполнен переменным: на оси срезаемого сечения он максимален (до $0,1d$), а на краях равен нулю [4]. Для предотвращения трещин материал подогревают до 50°C (для среднеуглеродистых сталей) и до 500°C (для высокоуглеродистых и легированных сталей).

Сила резки сдвигом

$$P_p = K\sigma_{\text{ср}}F \text{ или } P_p = 0,72K\sigma_{\text{в}}F, \quad (6.4)$$

где $K=1 + 1,4$ при скоростях деформирования соответственно до $0,5$ м/с и более 2 м/с; F - площадь среза; $\sigma_{\text{ср}}$ и $\sigma_{\text{в}}$ - сопротивление материала срезу и разрыву.

Допуски по длине отрезаемых заготовок диаметром $25 - 40$ мм составляют в зависимости от длины $0,8 - 2,5$ мм, а при диаметре $150 - 200$ мм достигают $2,5 - 4,5$ мм. В ряде случаев, например при безоблойной штамповке, важно иметь заготовки, точные по объему (массе). Существуют дозирующие устройства, которые измеряют фактический диаметр каждого разрезаемого прутка и смещают упор ножниц так, чтобы отклонение заготовок по диаметру компенсировалось корректировкой их длины. Дозирование может основываться также на взвешивании прутка или первой заготовки, отрезанной от прутка.

Резку прутков в штампах также выполняют по схемам, показанным на рис. 6.7. Диаметр заготовок выбирают до 60 мм; эти заготовки предназначены для холодной объемной штамповки, высадки, гибки; допуски по длине составляют $0,6 - 1,6$ мм. Повышенное качество резки обеспечивается использованием зажима с усилием Q_3 , превосходящим силу резки. В штампах с дифференцированным зажимом отношение Q_3/P_p постоянно в процессе разделения материала. После хрупкого скола усилие P_p падает до нуля, заготовка перемещается относительно прутка, не будучи зажатой, что исключает задиры и пригары на поверхности разделения. При использовании штампов,

снабженных устройством осевого сжатия прутка удельным усилием, равным $(2 \div 5)\sigma_{\text{т}}$, процесс отделения заготовки имеет пластический характер, хрупкое разрушение материала исключается, торцы заготовок практически лишены дефектов, минимальная длина заготовок составляет $0,2d$ [4].

В качестве разделительных применяют следующие процессы обработки давлением: рубку - вдавливание клинового инструмента и ломку - разрушение изгибом, кручением, вибрацией прутков, ослабленных в месте разделения канавкой.

Фасонные профили с относительно простой формой сечения (уголки, швеллеры и др.) разрезают на ножницах и в штампах по схемам, которые принципиально не отличаются от схем рис. 6.7. Профили сложной формы, в том числе пустотелые, разрезают механическими способами.

Механическую резку круглого и квадратного проката на заготовки для последующей штамповки применяют в тех случаях, когда резка сдвигом не обеспечивает требуемое качество поверхности разделения материала либо отсутствует пресс-ножницы достаточной мощности. Основное оборудование - отрезные станки: круглопильные, ленточно-пильные, ножовочные, абразивные.

Дисковые пилы диаметром $300 - 2000$ мм, толщиной $2 - 15$ мм разрезают стальной прокат со скоростью $20 - 80$ см²/мин. Еще большую производительность обеспечивают ленточные пилы, ширина пропила Δ_0 у них меньше в $2 - 3$ раза. Ножовочные отрезные станки малопродуктивные, их применяют в мелкосерийном и единичном производстве.

Отрезные станки с абразивным инструментом (с дисками на бакелитовой и вулканической основе) служат преимущественно для резки мелкосортного проката из труднообрабатываемых сплавов. Предельный диаметр прутков равен 200 мм, $\Delta_0 = 4 + 5$ мм, производительность резки углеродистых и конструкционных сталей составляет 240 см²/мин, быстрорежущих 120 см²/мин, коррозионностойких 30 см²/мин. Абразивная резка экономична ввиду низкой стоимости инструмента и высокой производительности, однако она загрязняет окружающую среду и ухудшает условия труда (повышается запыленность и загазованность, увеличивается шум).

Для разделения проката из жаропрочных и других труднообрабатываемых сплавов разработаны особые процессы. Механическое воздействие на материал сопровождается его локальным нагревом и расплавлением. При резке фрикционными пилами - тонкими стальными дисками - производительность достигает 500 см²/мин. Резка электромеханической пилой отличается от предыдущего спо-

соба тем, что нагрев и расплавление металла обеспечиваются не только трением, но и электрической дугой между инструментом и материалом. За счет этого повышается производительность резки.

Анодно-механическая и электроэрозионная резка основаны на разрушении материала электрическими разрядами в зоне искрового промежутка между материалом и стальным диском или лентой. Производительность в этом случае составляет около $30 \text{ см}^2/\text{мин}$. Эти виды резки менее опасны и экологически вредны, чем названные выше способы, связанные с расплавлением металла.

Разделение труб. Наряду с отрезными пилами применяют фрезерно-отрезные и токарно-отрезные станки. В отличие от пил фрезы и резцы не пересекают все разрезаемое сечение материала, их рабочий ход равен толщине стенки трубы s .

Трубоотрезные станки устроены по одному из двух принципов:
инструментальная головка вращается вокруг неподвижной трубы;
труба вращается относительно неподвижного суппорта.

Вращение трубе сообщают полый шпиндель либо наружные ролики; в последнем случае возможна фронтальная загрузка труб.

В качестве инструмента трубоотрезных станков применяют также ролики, клиновидные в сечении, они внедряются в стенку трубы, вызывая ее пластическое деформирование.

Тонкостенные трубы необходимо поддерживать изнутри оправкой или внутренним ножом.

Отрезка трубных заготовок роликами вызывает повышенные внутренние заусенцы, а при больших отношениях толщины к диаметру (s/d) также и наружные наплывы. Заусенцы удаляют электрохимической обработкой, иглофрезированием, резцами, абразивным инструментом. Иглофрезы - металлические щетки имеют предельную частоту вращения при небольшом контактном давлении, токарные автоматы обрабатывают трубные заготовки диаметром 8 - 45 мм, длиной 100 - 200 мм с двух сторон одновременно (до 4200 шт/ч).

В крупносерийном и массовом производстве применяют резку труб в штампах. Круглую трубу зажимают двумя парами полушпателей, между ними остается незажатый участок трубы, который удаляют клиновидным пуансоном (рис. 6.8). Аналогично разрезают трубы прямоугольного сечения. Для уменьшения искажения поперечного сечения трубы ее предварительно надрезают в местах внедрения пуансона. Применяют также безотходную отрезку заготовок диаметром 50 - 130 мм в штампах с втулочными и дополнительными внутренними ножами. Однако в эксплуатации такие штампы неудобны.

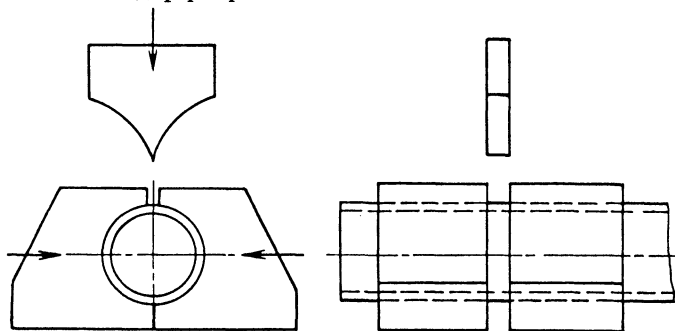


Рис. 6.8. Разрезка трубы заостренным пуансоном

Разделение листового проката. Различные типы ножниц для резки листового материала показаны на рис. 6.9 [8]. Наиболее распространены гильотинные ножницы, у которых верхний нож наклонен относительно нижнего на угол $\varphi = 2 + 6^\circ$. Они служат для разрезки листов на полосы и полос на штучные заготовки. Материал подают до упора, допуски на ширину отрезаемых полос составляют от одного до нескольких миллиметров в зависимости от толщины материала s и ширины полосы. Ножницы с ЧПУ перемещают материал по заданной программе, возможны повороты листа на 90° .

Дисковые ножницы применяют для отрезки полос и вырезки заготовок по криволинейному контуру по разметке и с помощью приспособлений, повышающих точность резки. Рулонный материал разрезают на ленточные заготовки с помощью многодисковых ножниц. Они работают в составе комплекса, включающего устройства для разматывания рулона и сматывания лент, а также ножницы для поперечного деления материала. Продольное перемещение материала обеспечивают приводом дисковых ножей либо предусматривают отдельную вальцовую подачу тянущего

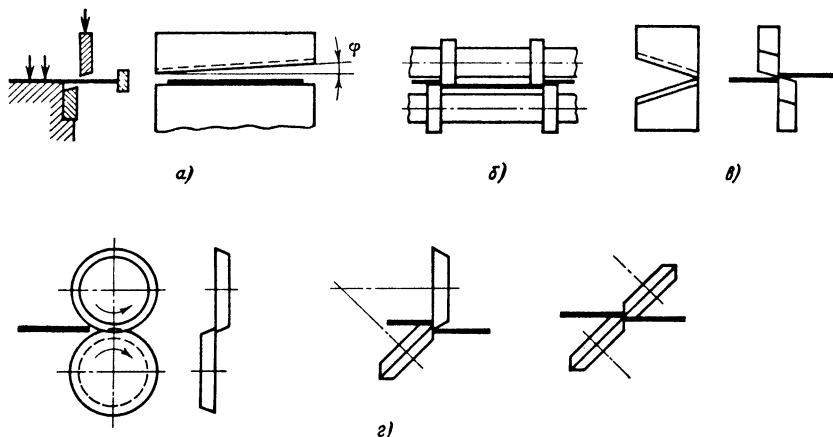


Рис. 6.9. Ножницы для резки листового материала:
 а - гильотинные; б - многодисковые; в - вибрационные; г - дисковые

типа. Для получения крупногабаритных заготовок, а также в мелкосерийном производстве применяют комплексы поперечной разрезки рулонов на полосы и прямоугольники.

Резка на вибрационных ножницах имеет прерывистый характер, что облегчает ручную подачу материала, повышает безопасность процесса. Один из ножей совершает возвратно-поступательные перемещения с частотой 2 000 - 25 000 ход/мин, величина хода 2 - 3 мм, зазор между ножами $z=0,25s$, скорость резки 3 - 5 м/мин.

Область разделения материала ножами любого типа перемещается по линии реза, в малопластичном материале развивается опережающая трещина. В каждый момент времени срезу подвергается небольшой участок площадью F . При гильотинной резке $F = 0,5s^2 \operatorname{ctg}\varphi$. С учетом данного обстоятельства подсчитывают силу P_p по формуле (6.4).

Применение штампов для разделения листовых материалов ограничивается, в основном, отрезкой узких полос, служащих заготовками для штамповки небольших партий мелких деталей. Режущие кромки штампового инструмента параллельны ($\varphi = 0$), что исключает изгиб узких полос, характерный для гильотинной резки. Оптимальный зазор между режущими кромками, как и при вырубке, составляет (2 - 6)% от s в зависимости от толщины и твердости материала.

Бородковые штампы служат для реализации процесса высечки, который можно представить как многократную пробивку отверстий, накладывающихся друг на друга, отход материала имеет серповидную форму. Высечкой получают заготовки из листов средней толщины, скорость процесса 2 - 5 м/мин, кон-

тур заготовок получается зазубренным. Наряду с ручной подачей материала применяют и автоматизированное с программным управлением.

Процессы обработки давлением служат для разделения листового материала малой и средней толщины, однако некоторые ножницы рассчитаны на разрезку листов толщиной до 30 - 40 мм. Но при таких и больших толщинах используют, как правило, термическую резку: газопламенную, пламенно-дуговую, воздушно-дуговую [4]. Точность и качество термической резки низкие, поэтому предусматривают значительные припуски на последующую обработку контура заготовок [1]. Установки для термической резки листов обычно снабжены ЧПУ или фотокопировальным управлением, производительность их достигает 150 см²/мин при резке коррозионно-стойкой стали толщиной 300 мм. Несмотря на высокую экономичность данной технологии, с ней конкурирует новый, экологически чистый способ резки высокоскоростной струей воды (скорость звука перекрывается вдвое и больше). Для повышения производительности в струю вводят гидрообразивы. Скорость резки титановых листов толщиной 30 мм около 70 мм/мин, максимальная толщина разрезаемого стального листа 200 мм. Сапфировые сопла диаметром 0,01 - 0,05 мм обеспечивают минимальную ширину реза (менее 1 мм), стойкость сопла около 200 ч.

Использование лазерной резки для разделения листового материала на заготовки проблематично ввиду высокой стоимости и ограниченной мощности лазеров непрерывного действия. Применение этого вида обработки экономически оправдано в качестве альтернативного по отношению к вырубке и пробив-

ке небольших партий деталей в специальных штампах.

СПИСОК ЛИТЕРАТУРЫ

1. **Бабаев Ф. В.** Оптимальный раскрой материалов с помощью ЭВМ. М.: Машиностроение, 1982. 167 с.
2. **Вдовин С. И.** Метода расчета и проектирования на ЭВМ процессов штамповки листовых и профильных заготовок. М.: Машиностроение, 1988. 157 с.
3. **Канторович Л. В., Залгаллер В. А.** Рациональный раскрой промышленных материалов. Новосибирск: Наука, 1971. 299 с.
4. **Ковка и штамповка: Справочник: В 4 т. / Под ред. Е. И. Семенова. Т. 1: Материалы и нагрев. Оборудование. Ковка. М.: Машиностроение, 1985. 567 с.**
5. **Мухачева Э. А.** Рациональный раскрой промышленных материалов. Применение АСУ. М.: Машиностроение, 1984. 176 с.
6. **Мухачева Э. А., Рубинштейн Г. Ш.** Математическое программирование. Новосибирск: Наука. Сибирское отд-ние, 1987. 274 с.
7. **Мухачева Э. А., Тарасова Т. Д., Каримова Л. М., Розанова Л. Ф.** Рулонный принцип построения рациональных планов раскроя прямоугольных заготовок // Кузнечно-штамповочное производство. 1990. N 1. С. 16 - 18.
8. **Романовский В. П.** Справочник по холодной штамповке. М.-Л.: Машиностроение. Ленингр. отд-ние, 1979. 520 с.
9. **Скатерной В. А.** Оптимизация раскроя материалов в легкой промышленности. М.: Лепромбыгиздат, 1989. 144 с.
10. **Стоян Ю. Г., Папасенко А. А.** Периодическое размещение геометрических объектов. Киев: Наукова думка, 1978. 176 с.

Глава 7

САПР ТЕХНОЛОГИЧЕСКОЙ ПОДГОТОВКИ КУЗНЕЧНО-ШТАМПОВОЧНОГО ПРОИЗВОДСТВА

7.1. ОСОБЕННОСТИ РАЗЛИЧНЫХ ВИДОВ ОБЕСПЕЧЕНИЯ САПР ПРОЦЕССОВ ОБЪЕМНОЙ ШТАМПОВКИ

В ГОСТ 23501.0-79 - ГОСТ 23501.6-80 содержатся определения и регламентация основных вопросов создания и использования САПР, в том числе стандартизация основных видов обеспечения. Их развернутое описание дано в [4].

Техническое описание. В конкретных условиях (наличие определенного парка ЭВМ, уровня, характера и качества программного обеспечения) конфигурация САПР объемной

штамповки может быть самой разной. Самый простой и наиболее удобный, на первый взгляд, вариант - это пакет программ для персональной ЭВМ (например, IBM PC), реализующих получение технической документации для процесса штамповки. Однако даже в САПР штамповки тел вращения целесообразно на персональной ЭВМ осуществлять лишь проектирование штампованной заготовки в диалоговом режиме, а технологический процесс и оснастку получать на мини-ЭВМ или большой ЭВМ в автоматическом режиме. Такое разделение тем более необходимо, если САПР штамповки является лишь частью большой интегрированной системы конструкторской и технологической подготовки производства. Следовательно, при наличии достаточно широких технических возможностей организуют использование САПР в сети ЭВМ. Следует отметить также создание на базе мини- и микро-ЭВМ автоматизированных рабочих мест (АРМ), которые оснащены комплексом технических средств, обеспечивающих наиболее успешное функционирование САПР.

Информационное, лингвистическое, математическое, программное, методическое и организационное обеспечение. САПР объемной штамповки, как и другие прикладные системы, требует для эффективного взаимодействия с различными техническими устройствами использования следующих программных средств: операционных систем, банков данных, систем управления базами данных, трансляторов с алгоритмических, инструментальных и специализированных языков, различных вспомогательных систем программирования, в том числе систем математического обеспечения.

Операционные системы, в среде которых функционируют известные САПР объемной штамповки, следующие. Для больших ЭВМ типа ЕС - это ОС ЕС, для мини-ЭВМ типа СМ - это ОС РВ, для персональных ЭВМ - ДОС. В локальных САПР объемной штамповки формируются специализированные базы данных, при включении их в интегрированные системы ориентируются на стандартные базы данных и системы их управления, которых создано достаточно много ("Седан", "Ока", "Инес" и др.).

Большинство САПР объемной штамповки было создано на языке Фортран. В связи с переводом их на персональные ЭВМ осуществлен переход на языки СИ и Паскаль. В САПР штамповки используются создаваемые при их разработке специализированные языки, например, рассматриваемый ниже язык САПШ для задания входной информации о детали. Известен язык СТЕП-III для облегчения создания САПР кузнечно-штамповочного производства, с помощью которого технолог может изменять структуру и параметры технологического процесса. Элементы математичес-

кого обеспечения в САПР чрезвычайно разнообразны. Один из подходов создания математического обеспечения изложен ниже. Методическое и организационное обеспечение составляют документы и инструкции, позволяющие осуществлять эксплуатацию САПР.

САПР с точки зрения теории систем. Для общего описания САПР (ее структуры и взаимодействия с внешней средой и другими автоматизированными системами: АСНИ, АСУ ТП и т.п.) используем схему, представленную на рис. 7.1.

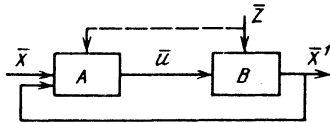


Рис. 7.1. Система автоматического управления

Задающее воздействие $\bar{x} = (x_1, x_2, \dots, x_n)$ описывает все параметры изделия, которое требуется изготовить. Элементы \bar{x} должны принадлежать некоторому множеству X . Управляющее устройство A вырабатывает управляющее воздействие $\bar{u} = (u_1, u_2, \dots, u_r)$, полностью определяющее процесс B получения \bar{x} . Но в результате изготовления получается изделие $\bar{x}^1 = (x_1^1, x_2^1, \dots, x_n^1)$ параметры которого по различным причинам могут отличаться от параметров \bar{x} .

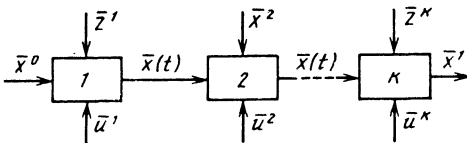


Рис. 7.2. Схема производственного процесса B

Процесс B можно представить в виде ряда последовательных процессов - переходов (рис. 7.2), осуществляющих превращение материала в требуемое изделие. Информационная модель (рис. 7.3) существенно отличается от процесса B , изображенного на рис. 7.2: во-первых, отдельные процессы - переходы могут быть расчленены на ряд операций; во-вторых, некоторые процессы - переходы и даже операции могут иметь несколько разновидностей.

На процесс B оказывает влияние некоторое случайное и неконтролируемое возмущение-воздействие (помеха) $\bar{z} = (z_1, z_2, \dots, z_l)$.

В ряде случаев удается предусмотреть некоторые из компонентов вектора \bar{z} и подать такое управляющее воздействие \bar{u} , которое скомпенсирует, нейтрализует влияние помехи

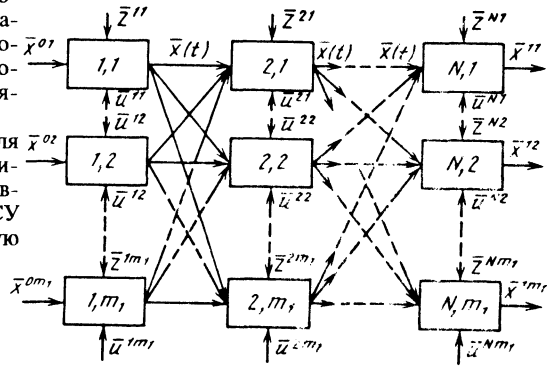


Рис. 7.3. Информационная модель процесса B

и приведет выходную величину \bar{x}^1 объекта B в лучшее соответствие с требуемой \bar{x} (штриховая линия компенсации на рис. 7.1).

Проектирование заключается, таким образом, в преобразовании по определенным правилам вектора \bar{x} , несущего информацию о требуемом изделии (информация входная), в вектор \bar{u} , т.е. в информацию, которая заносится в техническую документацию, регламентирующую процесс изготовления (информация входная) по возможности с учетом реальных помет производства.

Это можно выразить в виде оператора

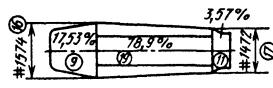
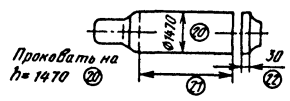
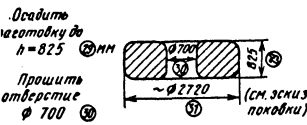
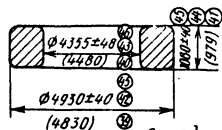
$$\bar{u} = \bar{f}(\bar{x}, \bar{z}). \tag{7.1}$$

Для иллюстрации рассмотрим пример. Пусть X - множество деталей типа колец. Входная информация для проектирования технологииковки каждого из объектов этого множества может быть выражена в виде четырехмерного вектора $\bar{x} = (x_1, x_2, x_3, x_4)$ (x_1 - наружный диаметр кольца, мм; x_2 - внутренний диаметр кольца, мм; x_3 - высота кольца, мм; x_4 - марка стали).

В табл. 7.1 представлена упрощенная технологическая карта изготовления поковки этой детали. Цифры в кружочках нумеруют совокупность параметров, рассчитываемых и назначаемых технологом при проектировании. Эта совокупность, представляющая собой выходную информацию, может быть выражена вектором $\bar{u} = (u_1, u_2, \dots, u_{47})$. Этот вектор характеризует размеры заготовки по переходам (например, размеры слитка, размеры заготовки после прошивки и т.п.), параметры выбираемого оборудования, данные термомеханического режимаковки и т.п.

В процессековки действуют разнообразные помехи (вектор \bar{z}), которые учитывают

7.1. Технологическая картаковки колец

Оборудование	Инструмент		Температурный интервалковки штамповки, °С	Норма времени на 1 шт.	Разряд работы	
	рабочий	вспомогательный				
						
 <p>Проквавить на h = 1470</p>	Пресс 1000 т	-	1250 - 800 1200	92'	9	
 <p>Осадить заготовку до h = 825 Прожить отверстие φ 700</p>	Пресс 10000 т	Прошивень Ø 700 мм	Оправка Ø 650 мм	1250 - 1000 1200	150'	10
<p>Масса слитка</p>			52 700	①		
<p>Тип изложницы</p>			И47-60	②		
<p>Уков</p>			1,13; ③	3,43 ④	2,66 ⑤	
<p>Эскиз поковки</p>  <p>Отходы гр. 1 ④.7</p>	Выход на:	кг		%		
	поковку	35 560	⑥	67,48	⑦	
	прибыль	9 240	⑧	17,53	⑨	
	поддон	1 880	⑩	3,57	⑪	
	выдру	4 180	⑫	7,92	⑬	
	обсечку					
	угар	1 840	⑭	3,5	⑮	
Итого:	52 700	⑰				

при проектировании (например, неравномерность обжатий и уширения, заковка окалины компенсируется выбором слитка соответствующих размеров и т.п.).

Оператор (7.1), выражающий связь между векторами \bar{u} и \bar{x} , учитывает воздействия вектора \bar{z} и определяет правила проектирования технологииковки колец. Эти правила в значительной степени зависят от производственных усилий. Для технологического процессаковки крупных колец (см. табл. 7.1) в условиях Уралмашзавода оператор (7.1) представляет собой ряд алгоритмов, из которых в качестве примера приведен лишь один из наиболее простых.

Масса поковки зависит от размеров детали и марки стали, а также от условий производства, которыми определяются величины назначаемых припусков. Таким образом, масса поковки, указанная в технологической карте компонентой u_6 , определяется формулой

$$u_6 = \frac{\pi}{4} \left[(x_1 + \Delta_1)^2 - (x_2 - \Delta_2)^2 \right] (x_3 + \Delta_3) \rho x_4,$$

где $\Delta_1, \Delta_2, \Delta_3$ - припуски, назначаемые, соответственно, на наружный и внутренний диаметры и высоту кольца (выбирается из таблицы как функция вектора \bar{x}); $\rho(x_4)$ - плотность, являющаяся функцией марки стали.

С точки зрения общей теории систем оператор (7.1) можно рассматривать как абстрактный объект в виде

$$\bar{A}(\bar{p}) = 0, \quad (7.2)$$

где \bar{p} - совокупность переменных системы; \bar{A} - оператор, выражающий связь между переменными.

Переменные \bar{p} можно произвольным образом подразделить на две группы. Удобно в качестве первой группы взять входные переменные \bar{x} , описывающие данные изделия; а в качестве второй - выходные переменные \bar{u} , определяющие содержание технической документации. Вводя согласно (7.2) вектор состояния $\bar{\alpha} = (\alpha_1, \alpha_2, \dots, \alpha_k)$ и учитывая воздействие помех и обратную связь, соотношение (7.2) записывается в виде двух операторов:

$$\bar{u} = \bar{\varphi}(\bar{\alpha}, \bar{x}); \quad (7.3)$$

$$\bar{\alpha} = \bar{\psi}(\bar{x}, \bar{x}', \bar{z}). \quad (7.4)$$

Соотношение (7.3) - это САПР, используемая в определенных производственных условиях, характеризуемых вектором парамет-

ров состояния $\bar{\alpha}$. Соотношение (7.4) - это АСНИ - автоматизированная система научных исследований, позволяющая строить и проектировать при изменении условий оператор (7.3).

Большинство создаваемых в настоящее время САПР не имеют спаренной с ней АСНИ, хотя задачи изменения систем, которые возникают при использовании САПР в новых производственных условиях, являются весьма трудоемкими и зачастую приводят к коренной переработке алгоритмов и программ. В связи с необходимостью широкого внедрения нового способа проектирования следует создавать САПР с АСНИ для изменения системы проектирования в человеко-машинном режиме, стремясь при этом к разумному уменьшению доли участия человека.

Изложенные соображения определяют следующие этапы создания автоматизированных систем проектирования:

разработку способа описания входной информации, т.е. представления данных проектируемого изделия в виде числового вектора для любого объекта из рассматриваемого множества X ;

разработку алгоритмов и программ преобразования входной информации, описываемой вектором \bar{x} , в вектор \bar{u} выходной информации в соответствии с оператором (7.3), т.е. создание САПР;

разработку способов декодирования выходной информации, т.е. представления вектора \bar{u} в виде, приемлемом для использования в качестве технической документации;

разработку автоматизированного способа создания и корректуры САПР в соответствии с оператором (7.4), т.е. создание АСНИ, поддерживающей САПР.

7.2. САПР ПРОЦЕССОВ ОБЪЕМНОЙ ШТАМПОВКИ

Способы описания входной информации.

Входную информацию подразделяют на технологическую и геометрическую. Технологическая информация включает в себя аббревиатуру материала, технические требования к детали, данные о серийности производства и т.п. Эта информация вводится в определенное поле базы данных. Для иллюстрации подходов к описанию геометрической информации приведем три известных способа [1, 2, 3], которые различаются по классу объектов и степени приближения входного описания к внутренней структуре данных.

В САПР горячей штамповки тел вращения [1] способ описания фактически совпадает с внутренней структурой, которая имеет вид реляционной базы данных. Описывается (кодируется) правая (симметричная левой) половина меридионального сечения детали (рис. 7.4) в виде многоугольника, некоторые

7.3. Пример описания входной информации на языке САПШ (см. рис. 7.5)

Продолжение табл. 7.3

Описание детали "Ухо" на языке САПШ	Пояснения	035ДЕТАЛЬ/ПЛЮС,ТЕЛ1,ПЛЮС,ТЕЛ2,МИНУС,ТЕЛ3	Описание детали
001ПРИМЕЧ/УАПК,УХО,ВАРИАНТ 1	Общие сведения		Описание структуры пересечения тел
002КОН1-КОНТУР/ 003НАЧАЛО/17,3,УБОЛ,УПАР,17 004Т1-ТОЧКА/17,17 005Т2-ТОЧКА/45,20 006П1-ПРЯМАЯ/Т1,Т2 007Т3-ТОЧКА/45,0 008Т4-ТОЧКА/17,3 009П2-ПРЯМАЯ/Т3,Т4 010ВПРАВО/П1 011ВПРАВО/ХПАР,20,СКРУГ,10 012ВПРАВО/УПАР,55,СКРУГ,10 013ВПРАВО/ХПАР,0 014ВПРАВО/П2 015КОНКОН/	Описание контура для тела 1	036ТЕЛТЕЛ/ТЕЛ1,ПРС,ТЕЛ2,*ТЕЛ3,ПРС,ТЕЛ1 037ПОВПОВ/ТЕЛ1,ТОРЕЦ,1,СКРУГ,2,ТЕЛ2,ГРАНЬ,6,*ТЕЛ1,ТОРЕЦ,2,СКРУГ,2,ТЕЛ2,ГРАНЬ,6,*ТЕЛ1,ТОРЕЦ,1,СКРУГ,5000,ТЕЛ3,ГРАНЬ,4,*ТЕЛ1,ТОРЕЦ2,СКРУГ,5000,ТЕЛ3,ГРАНЬ,2 038КОНЕЦ/	Описание поверхностей сопряжения тел
016КОН2-КОНТУР/ 017НАЧАЛО/17,7,ХМЕН,ХПАР,7 018ВПРАВО/УПАР,0,СКРУГ,1,ШРХ,20 019ВПРАВО/ХПАР,11,ШРХ,20 020ЛЕВО/УПАР,15,ШРХ,20 021ВПРАВО/ХПАР,14,ШРХ,20 022ВПРАВО/УПАР,17,ШРХ,20 023КОНКОН/	Описание контура для тела 2	<p style="text-align: center;">* Перенос строки.</p> <p>САПР штамповки тел вращения декодируют в следующие технические документы: чертеж штампованной заготовки; технологическую карту процесса штамповки; чертежи штампов для штамповки; чертежи штампов для отрезки облоя; чертежи шаблонов для контроля штампов; технологическую карту технологии изготовления штампов; программу изготовления штампов на станке с ЧПУ. На рис. 7.6, а, б, в представлены некоторые из указанных документов, полученные с помощью чертежно-графического автомата. Декодирование осуществляется путем программного преобразования входной информации САПР во входную информацию соответствующего выводного устройства, которое осуществляет вывод информации в форме необходимых технических документов. Программы, осуществляющие декодирование, базируются на стандартном математическом обеспечении ЭВМ, специализированных пакетах программ (например, для отображения графической информации: ГРАФОР, Autocad и др.) и на разработанных программах, отражающих специфику кузнечно-штамповочного производства.</p>	
024КОН3-КОНТУР/ 025НАЧАЛО/45,4.9,УБОЛ,УПАР,45 026 ВПРАВО/ХПАР,9.1 027ВПРАВО/УПАР,52,ШРХ,1.25 028ВПРАВО/ХПАР,4.9 029КОНКОН/	Описание контура для тела 3	<p>Алгоритмы и программы преобразования входной информации в выходную. Структура описываемых программ в соответствии с оператором (7.3) имеет три составляющих:</p>	
030ТЕЛ1-ТЕЛО/ТОРДВИ,ХУПАР,4.9,ШРХ,20,*9.1,ШРХ,20,КОНДВИ,КОН1	Описание тела 1		
031Т5-ТОЧКА/10,7 032ТЕЛ2-ТЕЛО/ОСЬВРА,ХПАР,Т5,КОНВРА,*ХЗПЛ,СЛЕВА,КОН2	Описание тела 2		
033Т6-ТОЧКА/45,10 034ТЕЛ3/ТЕЛО/ОСЬВРА,ЗПАР,Т6,КОНВРА,*ХЗПЛ,СПРАВА,КОН3	Описание тела 3		

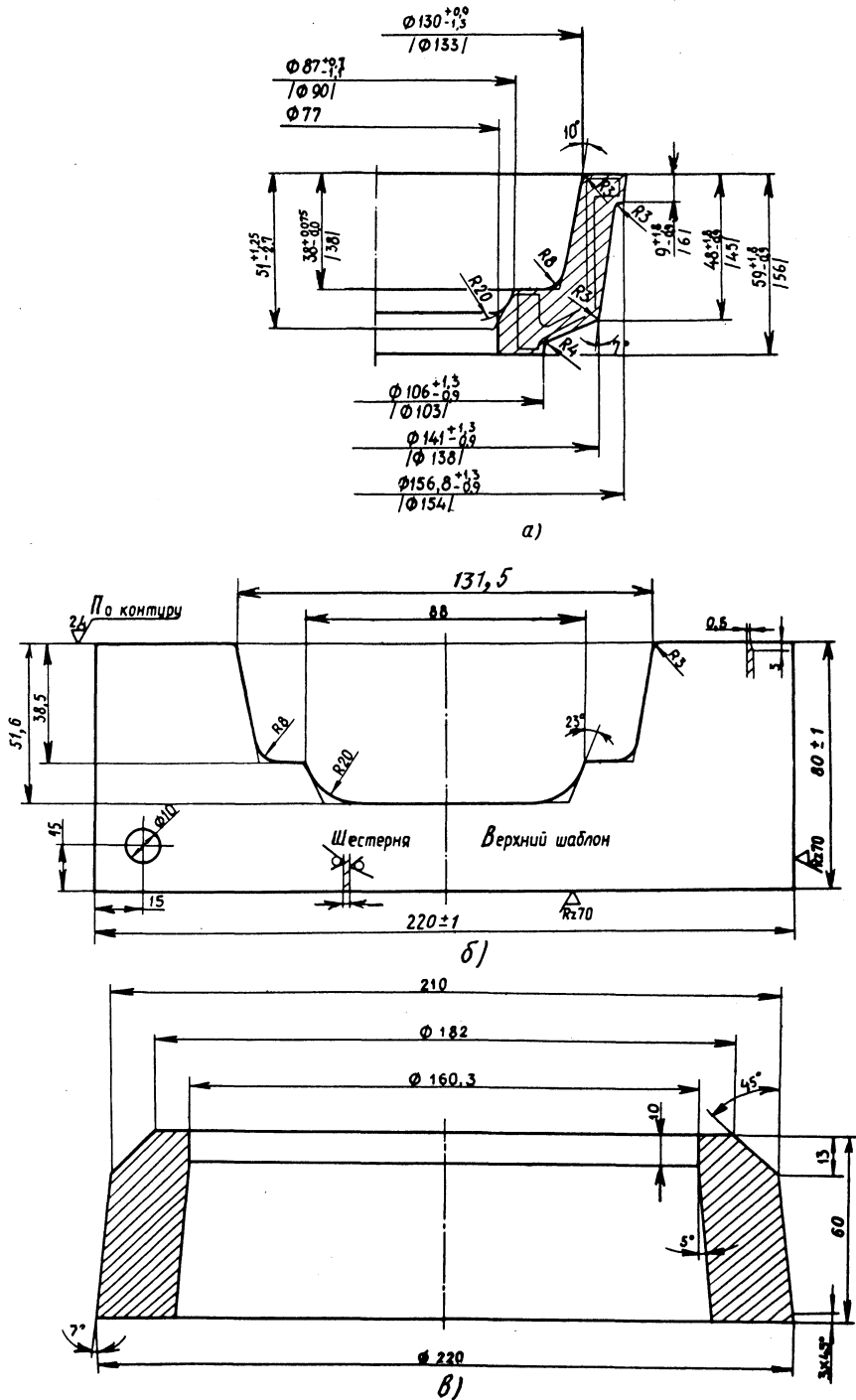


Рис. 7.6. Документация процесса штамповки:
 а - чертеж штампованной поковки; б - чертеж шаблона; в - чертеж матрицы

непосредственно программы, осуществляющие преобразование входной информации в выходную (оператор $\bar{\varphi}$);

данные, описывающие состояние производственной среды B (вектор состояния $\bar{\alpha}$);

внутреннее представление входной информации, описание которой содержится в векторе \bar{X} .

В САПР прежде всего предусматривается преобразование вектора \bar{X} , записанного на входном языке, во внутреннее его представление (структуру), размещаемое в определенной базе данных.

Данные, описывающие состояние производственной среды, содержатся в другой базе данных также с определенной структурой и представляют собой параметры (константы) аналитических формул, определяющих значения компонент выходного вектора \bar{u} ; нормативно-справочную информацию, содержащую государственные и отраслевые стандарты, параметры используемого оборудования, сортамент, режимы нагрева и охлаждения и т.д.

Непосредственно программы преобразования входной информации в выходную подразделяются на стандартные и прикладные.

Примеры стандартных программ - программы преобразования геометрической информации [1].

Прикладные программы решают вопросы получения следующей выходной информации (вектора \bar{u}).

Для штампованной заготовки:

параметры, определяющие положения плоскости разреза штампов;

размеры штампованной заготовки с учетом назначенных напусков (уклонов, наметок в отверстиях и углублениях, радиусов закрутлений и т.д.);

размеры штампованной заготовки с учетом припусков и допусков.

Для технологического процесса штамповки:

размеры исходной заготовки;

состав технологического процесса и параметры переходов штамповки;

режимы нагрева и охлаждения при резке заготовок и штамповке.

Для оснастки:

размеры штампового кубика или вставок и гравюры штампов;

размеры сменных деталей обрезающего штампа (матрицы, пуансона, прошивня, выталкивателя).

В качестве примера приведем листинг программы на языке СИ для расчета объема тела вращения, описываемого в соответствии с табл. 7.2:

```
#include<stdio.h> /* ПОДКЛЮЧЕНИЕ ПРОГРАММ ВВОДА */
/* ВЫВОДА */
#define PI 3.141592 /* ОПРЕДЕЛЕНИЕ P1 */
void main(void) /* ОПИСАНИЕ ПРОГРАММЫ */

{ /* НАЧАЛО ПРОГРАММЫ */
int i,n; /* ОПИСАНИЕ ПЕРЕМЕННЫХ ЦЕЛОГО */
/* ТИПА */
float x[10], y[10],v=0 /* ОПИСАНИЕ ПЕРЕМЕННЫХ ВЕЩЕ- */
/* СТВЕННОГО ТИПА */
printf("ведутеп"); /* ВВОД: */
scanf ("%d", &n);i=0; /* 1. ЧИСЛА ВЕРШИН */
while (++i<=n) /*
scanf ("%f"/"f",&x[i],&y[i]);
i=0; /*
while (++i<=n) /* РАСЧЕТ ОБЪЕМА ТЕЛА */
v=v+PI/3*
(x[i]* x[i]+ x[i]*x[i+1]+x[i+1]*x[i+1])*
(y[i+1]-y[i]);
printf("v=%f",v); /* ПЕЧАТЬ РЕЗУЛЬТАТА ВЫЧИСЛЕНИЯ */
} /* КОНЕЦ ПРОГРАММЫ */
```

АСНИ, поддерживающая САПР. Указанную АСНИ [оператор (7.4)] используют при создании САПР, ее настройке в новых производственных условиях и корректировке в процессе эксплуатации САПР. Она представляет собой человеко-машинную систему, в которой доля участия человека со временем должна уменьшаться.

Структура АСНИ содержит следующие основные составляющие:

библиотеку программ, реализующих математические методы построения моделей проектирования (методы обработки статистических данных, включая методы распознавания образов; оптимизации, включая методы оптимального управления; расчета напряженно-деформированного состояния штампуемой заготовки и т.д.);

структуру данных, в которой организуется информация, отражающая производствен-

ные условия и результаты использования САПР;

совокупность программ, формирующих данные для использования математических методов построения моделей проектирования;

монитор, осуществляющий взаимодействие указанных выше блоков АСНИ, для разработки и адаптации САПР.

АСНИ может изменять как параметры состояния (вектор $\bar{\alpha}$), так и структуру (оператор $\bar{\varphi}$) САПР.

Определенная часть САПР не нуждается в адаптации и корректировке (например, многие геометрические алгоритмы). Но большинство алгоритмов определяются условиями производства и, главное, соображениями оптимальности, которые всегда имеют место при проектировании технологических процессов. Во многих случаях для получения алгоритмов, отражающих специфику производства, используется регрессионный анализ, основанный на методе наименьших квадратов. Но более эффективно применять методы, сочетающие идеи регрессионного анализа и экономические соображения оптимальности [1]. Приведем пример использования этого подхода для параметра Π_0 некоторым законам распределения.

Пусть $f(\Pi, \Pi_0)$ - плотность вероятности этого распределения; Π_0 - величина назначаемого (проектируемого) параметра.

Примерами таких параметров могут служить величины припусков на кованные и штампованные поковки, масса облоя при горячей объемной штамповке и многие др. Действительно, если, например, на конкретной поковке назначена (запроектирована) какая-то величина припуска Π_0 , то в реальном процессе в силу многих случайных причин величина Π будет случайной, т.е. она будет меняться при каждой конкретной реализации.

Назначаемую величину Π_0 имеет смысл выбирать из соображений оптимальности некоторого критерия. Пусть, например, таким критерием будет стоимость потерь, которую имеет смысл минимизировать.

В конкретных производственных условиях могут быть определены функция стоимости потерь в зависимости от параметра Π и плотность вероятности этого параметра.

Для описания распределений многих технологических параметров (в том числе и тех, о которых уже упоминалось) может быть использован нормальный закон, так как их колебание определяется действием многих независимых слагаемых, причем в ряде случаев можно считать, что дисперсия этого распределения сохраняется постоянной при любых значениях математического ожидания.

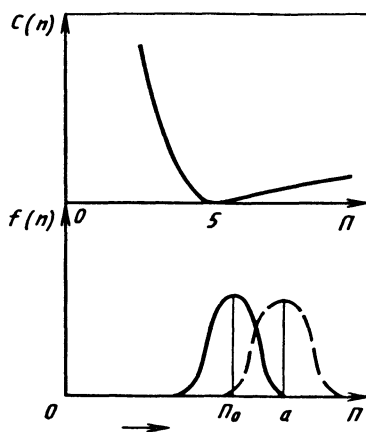


Рис. 7.7. К определению оптимального значения параметра Π

На рис. 7.7 приведены для указанных ограничений функция стоимости потерь и плотность вероятности параметра Π . Значение a - математическое ожидание параметра Π , полученное по данным выборки; Π_0 - математическое ожидание параметра Π , дающее минимум критерию оптимальности:

$$C(\Pi_0) = \int C(\Pi) f(\Pi, \Pi_0) d\Pi, \quad (\Pi)$$

который представляет собой математическое ожидание стоимости потерь.

Пусть некоторый параметр Π согласно опытным данным оказался распределенным по нормальному закону с $\sigma=1$, а функция стоимости потерь имеет вид

$$C(\Pi) = \begin{cases} 10(\Pi - 5)^2, & \text{если } \Pi < 5; \\ (\Pi - 5)^2, & \text{если } \Pi \geq 5. \end{cases}$$

Тогда

$$C(\Pi_0) = \int_{-\infty}^5 10(\Pi - 5)^2 \frac{1}{\sqrt{2\pi}} e^{-\frac{-(\Pi - \Pi_0)^2}{2}} d\Pi + \int_5^{\infty} (\Pi - 5)^2 \frac{1}{\sqrt{2\pi}} e^{-\frac{-(\Pi - \Pi_0)^2}{2}} d\Pi.$$

Из условия $\frac{dC(\Pi_0)}{d\Pi_0} = 0$ получим

$$\int_{-\infty}^5 10(\Pi - 5)^2 l^{-\frac{(\Pi - \Pi_0)^2}{2}} (\Pi - \Pi_0) d\Pi + \int_5^{\infty} (\Pi - 5)^2 l^{-\frac{(\Pi - \Pi_0)^2}{2}} (\Pi - \Pi_0) d\Pi = 0.$$

Сделаем замену переменной $(\Pi - \Pi_0) = t$, тогда

$$\Pi = \Pi_0 + t, \quad d\Pi = dt.$$

Уравнение преобразуем к виду

$$\int_{-\infty}^{5-\Pi_0} 10(\Pi_0 + t - 5)^2 t l^{-\frac{t^2}{2}} dt + \int_5^{\infty} (\Pi_0 + t - 5)^2 t l^{-\frac{t^2}{2}} dt = 0.$$

После интегрирования получим

$$\varphi(5 - \Pi_0) + \frac{1}{\sqrt{2\pi}(5 - \Pi_0)} l^{-\frac{(5 - \Pi_0)^2}{2}} + 0,611 = 0,$$

где

$$\varphi(x) = \frac{1}{\sqrt{2\pi}} \int_0^x l^{-\frac{t^2}{2}} dt - \text{функция Лапласа.}$$

Решая полученное трансцендентное уравнение, найдем $\Pi_0 = 5,91$. Естественно, что точка минимума функции $C(\Pi_0)$ лежит правее, чем точка минимума функции $C(\Pi)$.

Известна теория [4], которая обобщает изложенные представления для случаев, когда интересующий параметр Π является функцией ряда переменных.

СПИСОК ЛИТЕРАТУРЫ

1. САПР. В 9 кн. / Под ред. И. П. Норенкова. М.: Высшая школа, 1986. Кн. 1 - 9.
2. Сухих Б. И., Вайсбурд Р. А., Каныков С. И. Автоматизация проектирования штампованных поковок // Кузнечно-штамповочное производство. 1981. N 2. С. 34 - 36.
3. Сухих Б. И., Вайсбурд Р. А., Кац Е. И. Модель геометрических объектов для интегрированной системы автоматизации технологической подготовки производства // Сб. научн. трудов. Свердловск: Уральский политехнический институт, 1986. С. 116 - 122.

4. Цыпкин Я. З. Основы информационной теории идентификации. М.: Наука, 1984. 320 с.

Глава 8

ИЗГОТОВЛЕНИЕ, ЭКСПЛУАТАЦИЯ И РЕМОНТ ШТАМПОВОЙ ОСНАСТКИ

8.1. ШТАМПОВЫЕ МАТЕРИАЛЫ И ОПТИМАЛЬНЫЕ УСЛОВИЯ ЭКСПЛУАТАЦИИ ШТАМПОВОЙ ОСНАСТКИ

К материалам штампов для горячего деформирования предъявляются требования, определяемые условиями эксплуатации: они должны обладать повышенной прочностью, теплопроводностью, износостойкостью, окалинностойкостью, разгаростойкостью (сопротивлением термомеханической усталости), твердостью; кроме того, они должны обладать высокой прокаливаемостью и технологичностью при механической обработке (в том числе после полной упрочняющей термической обработки). В табл. 8.1 и 8.2 приведены данные по применению сталей для горячештамповочного инструмента [1, 2, 6], при этом обрабатываемые горячей штамповкой машиностроительные материалы разделены на следующие группы:

I - жаропрочные сплавы (на никелевой основе и др.);

II - высокотемпературные сплавы с ограниченной технологичностью (титановые сплавы, коррозионно-стойкие и другие высоколегированные стали);

III - высокотемпературные достаточно технологичные материалы (углеродистые и легированные стали);

IV - достаточно технологические материалы, обрабатываемые при умеренных температурах (алюминиевые, магниевые и другие сплавы).

Удовлетворительная работоспособность инструмента достигается при оптимальных условиях эксплуатации и выборе штамповой стали в соответствии с ее назначением и с учетом группы обрабатываемого материала (см. табл. 8.2).

Для изготовления тяжело нагруженных штампов со сложными гравюрами ручьев целесообразно использовать стали электрошлакового переплава (ДИ-22Ш, ДИ-23Ш и др.). Для обработки труднодеформируемых материалов созданы новые штамповые стали: 37Х2Н3М2Ф предназначена для тяжело нагруженных молотовых и прессовых штампов, по комплексу характеристик существенно превосходит наиболее широко применяемые штамповые стали марок 5ХНВ и 5ХНМ; сталь 4Х3ВМФС (ДИ-71) по теплостойкости и разгаростойкости превосходит стали 4Х5МФС и ЭИ958; ее наи

8.1. Области применения штамповых сталей для горячего деформирования

Марка стали (новое обозначение)	Характеристика стали	Область применения
5XНВ, 5XНМ	С повышенной вязкостью и умеренной теплостойкостью	Для молотовых кубиков (5XНМ - для молотов с массой падающих частей свыше 3 т, 5XНВ - до 3 т), прессовых и молотовых вставок, обрезающих штампов
5X2МНФ	С повышенной вязкостью и умеренной теплостойкостью, с высокой прокаливаемостью	Для молотовых штампов вместо менее теплостойких сталей 5XНВ, 5XНМ и для штампов горизонтально-ковочных машин (ГКМ)
4X5МФС	С повышенными теплостойкостью и вязкостью	Для молотовых и прессовых вставок (толщиной до 250 мм)
ЗИ-2 (4X3ВМФ)	То же	Для молотовых и прессовых вставок и штампов горизонтально-ковочных машин (толщиной до 350 мм), высокоскоростных молотов и гидронтоновых пресс-молотов (ГВПМ)
ЭИ958 (4X5В2ФС), 4X5МФ1С	- " -	Для тяжело нагруженных молотовых и прессовых вставок (толщиной до 200 мм), штампов горизонтально-ковочных машин
ДИ-22 (4X4ВМФС), 3X3М3Ф	- " -	Для тяжело нагруженных прессовых вставок, штампов (толщиной до 200 мм) горизонтально-ковочных машин и высокоскоростных молотов, для матриц и пуансонов под выдавливание
ДИ-23, (5X3В3МФС)	С высокими теплостойкостью и прокаливаемостью	Для матриц и пуансонов при выдавливании заготовок на прессах, вставок штампов напряженной конструкции, штампов горизонтально-ковочных машин и других штамповых инструментов (толщиной до 150 мм)

8.2. Данные для выбора штамповых сталей в зависимости от свойств деформируемого материала

Вид штампового инструмента	Группа деформируемого материала	Марка штамповой стали	Твердость рабочей поверхности	
			$d_{отп}$, мм	HRC ₃ (HRC)
Обрезающие штампы	I, II, III, IV	5XНВ, 5XНМ	2,90 - 2,95	47-45 (46-44)
Молотовые кубики	I, II, III	5X2МНФ размером: ≤300 мм >300 мм	3,05-3,15	44-41 (43-40)
			3,2-3,4	40-34 (39-33)
	II, III, IV	5XНВ, 5XНМ размером: ≤300 мм >300 мм	3,05-3,15	44-41 (43-40)
			3,2-3,4	40-34 (39-33)

Продолжение табл. 8.2

Молотовые вставки	I, II	ЭИ958, 4Х5МФ1С 5Х2МНФ ЗИ-2	2,90-2,95 2,90-2,95 2,90-2,95	47-45 (46-44) 47-45 (46-44) 47-45 (46-44)
	II, III	5Х2МНФ ЗИ-2 4Х5МФС	2,90-2,95 2,90-2,95 2,90-2,95	47-45 (46-44) 47-45 (46-44) 47-45 (46-44)
	III, IV	5ХНВ 5ХНМ (упрочнение методами азотирования, борирования)	2,90-2,95 2,90-2,95	47-45 (46-44) 47-45 (46-44)
Прессовые вставки	I, II	ДИ-22Ш ДИ-22, 3Х3МЗФ ЭИ958 4Х5МФ1С ЗИ-2	2,70-2,75 2,85-2,90 2,75-2,85 2,85-2,90 2,75-2,85	53-51 (52-50) 49-47 (48-46) 51-49 (50-48) 50-48 (49-47) 51-49 (50-48)
	II, III	ЗИ-2 5Х2МНФ 4Х5МФС	2,75-2,85 2,85-2,90 2,85-2,90	51-49 (50-48) 49-47 (48-46) 50-48 (49-47)
	III, IV	5ХНВ 5ХНМ (упрочнение методами борирования, азотирования, электроискрового легирования)	2,90-2,95 2,90-2,95	47-45 (46-44) 47-45 (46-44)
Вставки для штампов напряженной конструкции (при штамповке точных заготовок)	I, II	ДИ-23Ш, ДИ-23	2,70-2,75	53-51 (52-50)
Штампы для высокоскоростных молотов	I, II	ДИ-22, ДИ-22Ш ЭИ958 ЗИ-2	2,70-2,75 2,75-2,85 2,75-2,85	53-51 (52-50) 51-49 (50-48) 51-49 (50-48)
	III, IV	ЭИ958 ЗИ-2 4Х5МФС	2,75-2,85 2,75-2,85 2,85-2,90	51-49 (50-48) 51-49 (50-48) 50-48 (49-47)
Матрицы и пуансоны для выдавливания	I, II	ДИ-22, ДИ-22Ш ДИ-23, ДИ-23Ш	2,70-2,75 2,70-2,75	53-51 (52-50) 53-51 (52-50)
	II, III	ЭИ958 4Х5МФ1С ЗИ-2	2,75-2,85 2,85-2,90 2,75-2,85	51-49 (50-48) 50-48 (49-47) 51-49 (50-48)

Продолжение табл. 8.2

Матрицы и пуансоны для выдавливания	II, III	ЗИ-2 5Х2МНФ 4Х5МФС 5ХНВ, 5ХНМ (с упрочнением рабочей поверхности методами борирования, азотирования)	2,75-2,85 2,85-2,90 2,85-2,90 2,90-2,95	51-49 (50-48) 49-47 (48-46) 50-48 (49-47) 47-45 (46-44)
	I	ДИ-22 ДИ-23	2,70-2,75 2,70-2,75	53-51 (52-50) 53-51 (52-50)
Штампы для горизонтально-ковочных машин	II, III	ЭИ958 4Х5МФ1С 5Х2МНФ 4Х5МФС ЗИ-2 5ХНВ, 5ХНМ	2,75-2,85 2,85-2,90 2,85-2,90 2,85-2,90 2,75-2,85 2,90-2,95	51-49 (50-48) 50-48 (49-47) 49-47 (48-46) 49-47 (48-46) 51-49 (50-48) 47-45 (46-44)

более целесообразно применять для рабочих вставок в штампах напряженной конструкции.

Эксплуатационная надежность штамповой оснастки обеспечивается выбором оптимальных штамповых материалов, эффективных смазочных материалов, соблюдением требований по установке и креплению штампов на деформирующем оборудовании, поддержанием температуры штампа на заданном уровне, тщательной очисткой ручья от окалины и других загрязнений, соблюдением правил хранения и подготовки штампов к работе, контролем за состоянием инструмента.

Штамповый инструмент для горячего деформирования перед началом работы подогревают: штампы молотов и КГШП до 200 - 400 °С, штампы гидравлических прессов до 300 - 400 °С, штампы ГKM и вальцовочные калибры до 150 - 200 °С, штампы из сталей 3Х2В8Ф, 4Х2В5ФМ и 4Х5В2ФС можно подогревать до температуры 500 °С; подогрев выполняют с регламентированной скоростью вставки молотовых штампов и штампов КГШП нагревают в течение 1 - 1,5 ч, крупные молотовые штампы и штампы гидравлических прессов массой до 15 т в течение 6 - 8 ч. Заданную температуру поддерживают в течение всего периода работы. Для подогрева штампов используют газовые и электрические (индукционные или сопротивления) переносные или стационарные установки (или печи). Штампы, которые хранились при низкой температуре в неотапливаемых складских помещениях в зимних условиях, перед подогревом выдерживают в теплом помещении не менее 4 - 5 ч.

Для предупреждения перегрева штампов используют системы их внутреннего водяного охлаждения.

8.2. ТЕХНОЛОГИЧЕСКИЕ СХЕМЫ ИЗГОТОВЛЕНИЯ ШТАМПОВ

Построение технологического процесса изготовления штампов для горячего деформирования определяется прежде всего их массой и размерами. Применяются следующие основные традиционные схемы:

ковка - отжиг - полная механическая обработка (может быть частично заменена электрофизической) - полная упрочняющая термическая обработка - правка (исправление коробления) - слесарная доводка и полирование (эта схема предпочтительна для штампов массой до 0,5 т, когда твердость рабочей поверхности штампов 40 - 44 HRC);

ковка - отжиг - предварительная механическая обработка - полная упрочняющая термическая обработка - окончательная механическая (или электрофизическая) обработка - слесарная доводка и полирование (эта схема применяется, как правило, для изготовления штампов массой от 0,5 до 2,0 т, когда твердость рабочей поверхности штампов - 36 - 41 HRC);

ковка - отжиг - полная упрочняющая термическая обработка - полная механическая обработка (может быть частично заменена электрофизической) - слесарная доводка и полирование (эта схема используется для производства крупных штампов массой свыше 2,0 т, имеющих твердость рабочей поверхности 35 - 38 HRC).

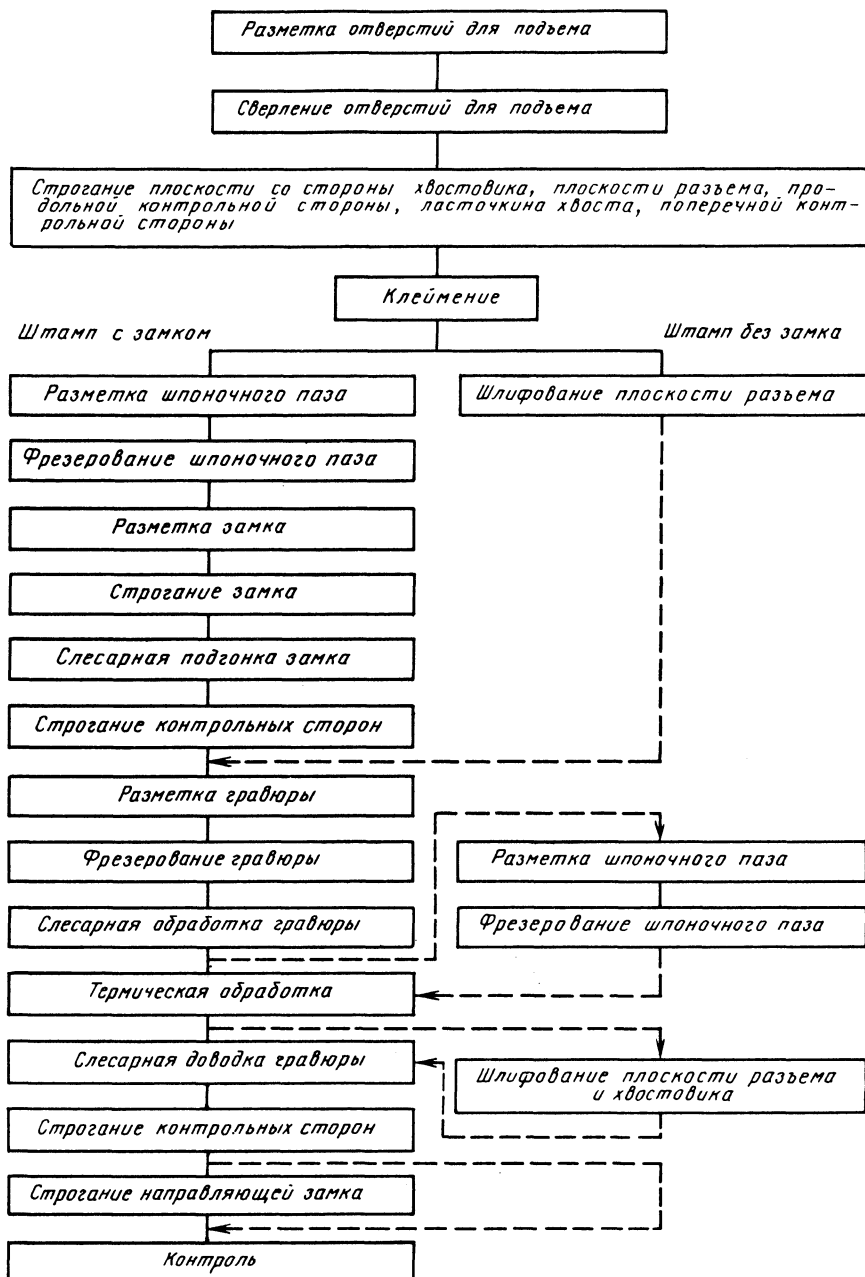


Рис. 8.1. Последовательность операций изготовления молотового штампа для горячей штамповки

При изготовлении гравюры сложной геометрии помимо механической обработки применяют обработку профилированными электродами-инструментами (эрозионная обработка ручьев штампов).

На рис. 8.1 представлена технологическая схема изготовления мелких и средних молотовых штампов на стадиях механической и термической обработки с последующими слесарной доводкой и полированием.

Прогрессивными являются схемы изготовления штампов и рабочих деталей сборных штампов, в которых формообразование (общее и гравюры) осуществляют литьем или штамповкой.

8.3. ЛИТЬЕ, КОВКА И ШТАМПОВКА ПРИ ИЗГОТОВЛЕНИИ ШТАМПОВ

Современные методы изготовления заготовок для штампов должны обеспечить максимальное приближение формы и размеров заготовок к размерам и форме обработанных штампов, а также высокое качество материала, обуславливающие требуемые эксплуатационные свойства инструмента.

Прецизионное литье кузнечных высоко-стойких штампов. Для такого литья используют прогрессивные технологические процессы литейного производства, обеспечивающие получение отливок из сложнотермически-инструментальных сталей с высокой точностью (0,10 - 0,20 %), низкой шероховатостью поверхности (20 - 40 мкм) и высокими металлургическими свойствами [3]. К ним относятся процессы литья:

в разовые формы по постоянным моделям (в керамические формы, в песчаносмоляные формы) и по разовым моделям (выплавляемым, выжигаемым, газифицируемым);

в постоянные формы (металлические облицованные и водоохлаждаемые кокили, кристаллизация под давлением, электрошлаковый метод).

Широко используемый в отечественном машиностроении простой и универсальный способ литья штампов в разовые формы из терморезистивных смесей - КОРНИИТавтопром-процесс - включает следующие основные операции: приготовление формовочной смеси, нагрев металлической модельной оснастки до 200 - 250 °С, формовка, отверждение полуформ в оснастке при 250 - 300 °С, сборка форм, выплавка стали, заливка форм, выбивка отливок, отделение прирублей, контроль отливок, регенерация формовочного песка. Трудоемкость изготовления этим способом в зависимости от объема производства и массы отливок составляет 45 - 66 чел.-ч/т.

На рис. 8.2 приведены чертежи отливки вставки для вилки кардана и литейной формы.

Способами прецизионного литья получают штампы разнообразие по назначению, сложности, конфигурации и массе: вставки кривошипных горячештамповочных прессов, высадочные пуансоны и матрицы, рабочие части обрезных штампов, валков ковочных вальцев и станов поперечно-клиновой прокатки, бойки радиально-ковочных машин, матрицы и обоймы матриц для горячего прессования и другую технологическую оснастку для процессов обработки металлов давлением.

Отливки штампов имеют максимально приближенные к обрабатываемым изделиям конфигурацию и размеры. В отливках оформляются гравюры ручья с припуском 0,2 - 0,4 мм под слесарную обработку и припуском 0,8 - 1,5 мм под электрохимическую (эрозионную); остальные элементы штампов, в основном, не имеют припуска на обработку (поверхность разъема, облойная канавка, клещевина, транспортнорочные отверстия и др.). Припуск по нерабочим (боковым и опорным) поверхностям составляет 2 - 4 мм. Гравюры ручьев заготовительных, формовочных или штамповочных штампов простой конфигурации отливаются вообще без припуска на обработку. Коэффициент использования металла при литье штампов составляет 0,85 - 0,95 (вместо 0,5 - 0,7 при традиционных методах изготовления). Технология литья позволяет получать штампы облегченной конструкции - коробчатые, со скосами [5].

В качестве материала для литых штампов могут использоваться стандартные стали марок 5ХНМ, 4Х5МФС, 40ХСМФ, 4Х5В2ФС (ЭИ958), 3Х2В8Ф и др. Однако значительно более высокие и стабильные эксплуатационные показатели имеют стали, разработанные специально для литых штампов. В новых штамповых сталях оптимизировано содержание легирующих элементов, использовано микролегирование, а также нитридванадиевое упрочнение. Химический состав сталей для литых штампов приведен в табл. 8.3. Применение таких сталей позволяет повысить стойкость штампов в 1,5 - 2,5 раза.

Для литых штампов в сравнении с кованными характерны менее интенсивное абразивное изнашивание (истирание) и образование разгарных трещин в процессе эксплуатации, что позволяет получать стабильно точныековки в течение продолжительного срока эксплуатации штампов.

Основные технико-экономические преимущества изготовления и эксплуатации литых штампов следующие: комплексное решение проблемы повышения стойкости, снижения трудоемкости и расхода металла, утилизации изношенных штампов, реализация безотходного принципа как по металлу за счет многократной переплавки, так и по огнеупорному

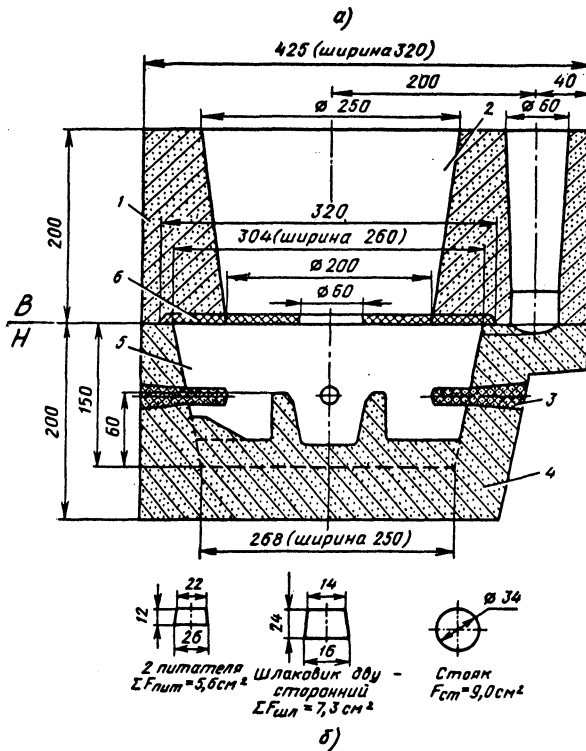
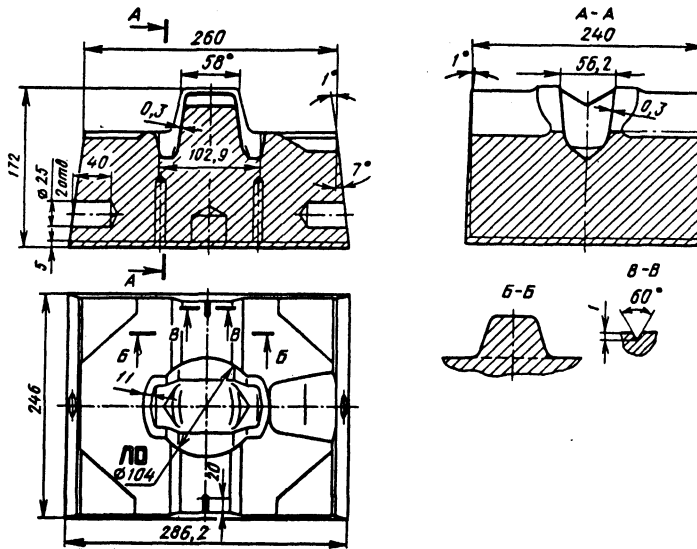


Рис. 8.2. Чертежи отливки вставки ковочного штампа для вилки карданного вала (а) и литейной формы (б): 1 - верхняя полуформа; 2 - прибыль; 3 - стержень транспортировочного отверстия; 4 - нижняя полуформа; 5 - отливка вставки; 6 - стержень-перемычка легкоотделяемой прибыли

8.3. Химический состав сталей для литых кузнечных штампов

Элемент	Содержание элементов, %, в сталях					
	4Х5МФСНЛ (НИ-13)	25Х5МФСНЛ	2Х5М2ФСЛ	3ХСНМФРЛ	5ХНМАФЛ	30Х6МАФЛ
Углерод	0,35-0,45	0,20-0,30	0,18-0,25	0,27-0,34	0,50-0,60	0,20-0,40
Кремний	0,90-1,10	0,90-1,10	0,50-1,00	0,70-1,00	0,15-0,35	0,30-0,50
Марганец	0,20-0,50	0,80-1,20	0,80-1,20	0,20-0,40	0,50-0,80	0,50-1,00
Хром	4,50-5,50	5,00-6,00	4,50-6,00	1,30-1,50	0,50-1,20	5,00-7,00
Ванадий	0,90-1,10	0,20-0,50	0,20-0,40	0,35-0,50	0,10-0,15	1,00-1,50
Молибден	1,20-1,50	1,20-1,50	2,00-2,50	0,65-0,85	0,15-0,30	0,80-1,00
Никель	1,00-1,20	1,00-1,20	-	1,20-1,50	1,40-1,80	-
Титан	-	-	-	-	0,005-0,01	0,005-0,01
Ниобий	0,05-0,10	-	-	-	0,005-0,05	0,005-0,05
Бор	-	-	0,01-0,05	0,002-0,004	-	-
Церий	-	0,10-0,30	0,05-0,20	-	0,005-0,01	0,005-0,01
Алюминий	-	-	-	0,06-0,08	Не более 0,02	Не более 0,02
Кальций	-	-	-	-	0,005-0,05	0,005-0,05
Азот	-	-	-	-	0,020-0,026	0,05-0,09
РЗМ	-	-	-	0,20-0,50	-	-
Фосфор, не более	0,04	0,03	0,03	0,03	0,03	0,03
Сера, не более	0,03	0,03	0,03	0,03	0,03	0,03

материалу, подвергаемому в некоторых процессах регенерации; экономия дорогостоящей инструментальной стали за счет снижения в среднем в 10 раз потерь металла в стружку; исключение использования кованных штамповых кубиков; снижение трудоемкости изготовления на 30 - 60 % и себестоимости на 35 - 70 %; высвобождение дорогостоящих станков и высококвалифицированной рабочей силы; сокращение потребности в штампах пропорционально увеличению их стойкости и уменьшение числа переналадок в этой связи, т.е. повышение производительности в кузнечном производстве; сокращение сроков подготовки производства при переходе на выпуск новой продукции; возможность в производственных условиях подбирать и применять оптимальный состав стали для литых штампов. Применение 1 т литых штампов обеспечивает экономию металла 1,6 т и высвобождение работающих.

Важное преимущество литых штампов - возможность расширения области применения новых, как правило, высокоинтенсифицированных, связанных со значительными нагрузками на штампы, прогрессивных технологических процессов: например, штамповка поковок зубчатых колес, штамповка выдавливанием в закрытых штампах с разъемными матрицами и др.

Литые крупногабаритные заготовки штампов получают электрошлаковым переплавом, электрошлаковым кокильным литьем,

электрошлаковым обогревом, а также порционной электрошлаковой отливкой [6]. Для заготовок штампов, полученных электрошлаковыми способами, характерны высокая чистота металла, плотность и однородность, поэтому стойкость штампов в 1,2 - 1,8 раза выше, чем у штампов, получаемых по традиционной технологии.

Ковка заготовок для штампов. Более 50 % штампов для горячего деформирования получают с использованием процесса ковки. Ковку применяют не только для обеспечения необходимой геометрии заготовок штампов, но и для устранения дефектов исходного материала (слитка) - ликвационной неоднородности, волокнистости, карбидной полосчатости, а также анизотропии механических характеристик.

Размеры и масса стальных кованных заготовок прямоугольных сечений из штамповых сталей, припуски на механическую обработку и предельные отклонения номинальных размеров заготовок, полученных ковкой на молотах или прессах, регламентируются стандартами. На обрабатываемых поверхностях заготовок штампов глубина дефектных участков после ковки не должна превышать 75 % номинального одностороннего припуска.

Ковку заготовок высшей категории качества выполняют со степенями деформации до 50 % по всем трем осям заготовок.

Ковка заготовок штампов является эффективным средством улучшения структуры металла, механических свойств стали и работоспособности штампа [8].

Степень уковки (или уков) - отношение площади поперечного сечения исходной литой заготовки после осадки к площади поперечного сечения готовой заготовки в решающей степени определяет качество материала поковки и последующие эксплуатационные характеристики штампа.

Уков слитков для крупных штампов должен быть не менее 3, а при ковке без осадки слитка или промежуточной заготовки - не менее 2. Уков определяется не только размерами исходного профиля и получаемой заготовки, но и схемой технологических переходов ковки. При этом должна быть обеспечена благоприятная схема напряженно-деформированного состояния, исключающая образование трещин и "ковочного креста".

Температурный режим ковки и охлаждения в значительной степени влияет на получение поволоков с качественной макро- и микроструктурой, с поверхностью без дефектов, с минимальными угаром и обезуглероживанием. Температура начала ковки штамповых сталей 1160 - 1180 °С, температура конца деформации при ковке для большинства сталей должна быть не ниже 850 °С (820 °С - для 4ХВ2С, 5ХВ2С и 6ХВ2С, 880 °С - для 4ХЗВМФ).

Технологический процесс изготовления заготовок для штампов состоит из следующих последовательных операций:

- отрезки исходных заготовок на ножовочных, отрезных (с дисковой пилой или абразивных), анодно-механических станках;
- нагрева заготовок под ковку в электрических, газовых или мазутных камерных печах;
- ковки поволоков из обычных инструментальных сталей на ковочных молотах, а высоколегированных штамповых сталей типа 3Х2В8Ф, 4Х5В4ФСМ, 4Х2В5МФ и т.п. - на гидравлических ковочных прессах, т.е. на машинах с меньшими, чем у молотов, скоростями деформирования.

Кованные заготовки для штампов не должны иметь флокенов, усадочной рыхлости, пузырей, расслоений, трещин, неметаллических включений, видимых невооруженным глазом зажимов, плен, песочин, волосяни и других дефектов.

Горячая штамповка ковочных штампов. Она имеет две разновидности: выдавливание гравюр ручьев мастер-пуансоном и изготовление штампа с максимально возможным оформлением его элементов (ручьи, поверхность разбега, заусенчатая канавка и др.) способом горячей объемной штамповки.

Для штамповки используются фрезерованные или деформированные заготовки. При штамповке мастер-пуансоном производится

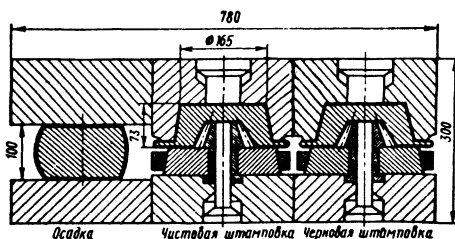


Рис. 8.3. Мастер-штамп для штамповки на КГШП зубчатых вкладышей для изготовления поволоков сателлитов

шлифование поверхности со стороны ручья. Процесс требует жесткого соблюдения температурного режима штамповки и тщательной защиты заготовки от окисления и обезуглероживания. Нагрев заготовок осуществляется токами высокой частоты в печах с восстановительной или нейтральной атмосферой или же с применением защитной упаковки заготовки. При штамповке применяют смазку MoS₂.

Штамповка осуществляется в основном на КГШП в один или два перехода. В настоящее время иногда применяют штамповку деталей штампового инструмента при больших скоростях деформирования (до 10 - 25 м/с) на высокоскоростных бесшаботных молотах или пороховых установках.

Для обеспечения идентичности размеров ручьев температура окончания штамповки должна выдерживаться в пределах ± 30 °С.

Отштампованные заготовки штампов охлаждают в защитных упаковках, очищают от окалины в пескоструйной или дробеструйной камере и подвергают окончательной обработке. Для обработки (слесарной) ручья предусматривается припуск 0,1 - 0,2 мм.

Мастер-штампы (пуансоны) изготавливают из сталей марок 4Х5В4ФСМ или 4Х4В3ФСМ, имеющих после термической обработки высокую твердость и прочность ($\sigma_B = 1500 + 1700$ МПа).

Размеры рабочих частей деформирующего инструмента, перпендикулярные направлению удара, увеличивают на 2 %, а в направлении удара на 3 % (по сравнению с размерами на чертеже). Для лучшего заполнения ручья в мастер-штампе (пуансоне) предусмотрены воздушные каналы. Для компенсации явления утяжки вертикальные размеры элементов штампа, выходящие на поверхность разбега, увеличивают на 0,5 - 2 мм относительно номинальных. Стойкость мастер-штампов составляет 100 - 300 штамповых вставок. При больших объемах производства целесообразно и сами мастер-штампы изготавливать горячей объемной штамповкой.

На рис. 8.3 показан мастер-штамп для штамповки на КГШП зубчатых вкладышей

8.4. Режимы отжига штамповых сталей для горячего деформирования [1, 4, 7]

Характеристика стали	Марка стали	Режим отжига	НВ, не более
С умеренной теплостойкостью и повышенной вязкостью	5ХНМ 5ХНВ	Нагрев на 700 - 720 °С, охлаждение 50 °С/ч до 500 °С *	241 255
	5ХНВС	Нагрев на 730 - 750 °С, охлаждение 50 °С/ч до 500 °С	255
	5ХГМ	Нагрев на 680 - 700 °С, охлаждение 50 °С/ч до 500 °С	241
	5Х2МНФ	Нагрев на 720 - 740 °С, охлаждение 50 °С/ч до 500 °С	255
	3Х2МНФ	Нагрев на 700 - 720 °С, охлаждение 50 °С/ч до 500 °С	255
С повышенной теплостойкостью и вязкостью	4Х5МФС 4Х5МФ1С 4Х3ВМФ 4Х5В2ФС	Нагрев на 840 - 860 °С, охлаждение 40 - 50 °С/ч до 600 °С	241
	3Х3МФ 4Х4ВМФС	Нагрев на 860 - 880 °С, охлаждение 40 - 50 °С/ч до 600 °С	241 229
С высокой теплостойкостью	5Х3В3МФС 4Х2В5МФ	Нагрев на 840 - 860 °С, охлаждение 40 - 50 °С/ч до 600 °С	229 241
	2Х6В8М2К8	Нагрев на 900 - 920 °С, охлаждение 40 - 50 °С/ч до 600 °С	250
С повышенной вязкостью	7Х3 8Х3	Нагрев на 790 - 810 °С, охлаждение 40 - 50 °С/ч до 600 °С	229 241

* Далее охлаждение на воздухе для всех марок сталей

для изготовления поковок сателлитов дифференциала с формообразованием зубьев.

Наряду с высокой производительностью и малыми припусками на обработку к достоинствам способа горячей штамповки поковок штампового инструмента относится благоприятное расположение волокон в рабочей зоне штампа. Стойкость таких штампов при штамповке мелких и средних поковок в 1,5 - 2 раза выше, чем изготовленных фрезерованием.

8.4. ТЕРМИЧЕСКАЯ ОБРАБОТКА ШТАМПОВ

Выбор способа и режимов термообработки штампов определяется условиями их работы.

Лучшее качество поверхности получают при нагреве заготовок в соляных, хорошо раскисленных ваннах, а также в камерных печах с защитной газовой средой или при упаковке заготовок в ящики с защитным материалом (измельченным древесным углем, отработанным

8.5. Продолжительность нагрева, выдержки и охлаждения штампов при закалке

Операция	Продолжительность операции, ч-мин, для штампов с наименьшей стороной, мм					
	300	350	400	500	600	700
Выдержка после загрузки	0-30	0-30	1-00	1-30	2-00	2-00
Нагрев до температуры закалки	8-30	10-00	11-00	13-30	16-00	19-00
Выдержка при температуре закалки	1-50	2-10	2-30	3-00	3-40	4-10
Подстуживание на воздухе	0-15	0-15	0-20	0-25	0-35	0-40
Охлаждение в масле с температурой 70 - 75 °С	0-40	0-50	1-00	1-20	1-40	2-00

ным карбюризатором, чугуной стружкой). Для снижения термических напряжений перед нагревом под закалку рекомендуется проведение одно- или двухступенчатого подогрева. Оптимальные температуры операций термической обработки устанавливаются, исходя из требуемых сочетаний характеристик и структуры штампа. Температуру закалки и отпуска устанавливают с таким расчетом, чтобы достигнуть требуемого уровня твердости, прочности при изгибе, ударной вязкости, износо- и теплостойкости. Отжиг кованых заготовок штампов выполняют с целью снятия напряжений, повышения структурной однородности и улучшения обрабатываемости резанием. Режимы отжига штамповых сталей приведены в табл. 8.4. Температура печи отжига при загрузке не должна превышать 600 °С; время выдержки 1 ч плюс 1,5 мин на 1 мм толщины заготовки штампа. Продолжительность нагрева в пламенных печах, выдержки и охлаждения штампов при закалке указаны в табл. 8.5, а режимы отпуска - в табл. 8.6.

8.6. Продолжительность нагрева и выдержки штампов при отпуске в пламенной печи

Наименьшая сторона штампа, мм	Продолжительность, ч-мин	
	нагрева до температуры отпуска	выдержки при отпуске
300	9 - 00	1 - 50
350	10 - 30	2 - 10
400	12 - 00	2 - 30
450	13 - 00	2 - 40
500	15 - 00	3 - 00
550	16 - 30	3 - 20
600	18 - 00	3 - 40
700	21 - 00	4 - 10

При использовании электрической печи нормы времени увеличиваются на 30% при закалке и на 20% при отпуске (по сравнению с нормами для проведения этих термических операций в пламенных печах).

Режимы закалки и отпуска сталей для штампов горячего деформирования представлены в табл. 8.7 и 8.8.

8.5. МЕХАНИЧЕСКАЯ И ЭЛЕКТРОФИЗИЧЕСКАЯ ОБРАБОТКА, ДОВОДКА ШТАМПОВ

Технология на заключительной стадии изготовления формообразующих деталей (элементов) штампов состоит из следующих операций:

- предварительной обработки базовых поверхностей;
- предварительного шлифования базовых поверхностей;
- разметки рабочего профиля (гравюры);
- предварительной обработки рабочего профиля;
- предварительной сборки;
- термообработки;
- окончательного шлифования базовых поверхностей;
- окончательной обработки рабочего профиля (гравюры);
- сборки штампа;
- наладки (доводки) штампа.

В зависимости от конструкции формообразующих деталей некоторые из перечисленных операций могут быть опущены или объединены, их можно выполнять машинным или слесарным способом. Так, разметка может быть слесарной, машинной, производится способом отгиска или выполняться по программе, введенной в ЭВМ вырезного станка.

8.7. Режимы закалки и отпуска сталей умеренной теплоустойкости и повышенной вязкости [1, 2, 4, 7]

Наименьший размер, мм	Температура нагрева, °С, сталей				HRC
	5ХНМ, 5ХГМ, 5ХНВ	4ХМФС	3Х2МНФ	5Х2МНВ	
<i>Для молотов</i>					
До 300	$\frac{820 - 850}{480 - 520}$	$\frac{910 - 930}{560 - 600}$	$\frac{910 - 930}{540 - 560}$	$\frac{960 - 980}{500 - 620}$	40 - 45
Св. 300	$\frac{820 - 850}{520 - 560}$	$\frac{910 - 930}{600 - 620}$	$\frac{910 - 930}{560 - 580}$	$\frac{960 - 980}{620 - 640}$	38 - 41
<i>Для прессов</i>					
До 300	$\frac{840 - 870}{420 - 450}$	$\frac{920 - 950}{530 - 550}$	$\frac{920 - 950}{530 - 550}$	$\frac{970 - 1000}{580 - 600}$	45 - 47
Св. 300	$\frac{840 - 870}{450 - 480}$	$\frac{920 - 950}{580 - 600}$	$\frac{920 - 950}{540 - 560}$	$\frac{970 - 1000}{600 - 620}$	42 - 44

Примечания: 1. В числителе - температура нагрева для закалки, в знаменателе - для отпуска.

2. Для крупных штампов целесообразно провести повторный отпуск при температуре на 30 - 40 °С ниже и продолжительностью на 25 - 30 % меньше, чем при первом отпуске.

3. Нагрев до температуры закалки со скоростью 35 - 25 °С/ч для штампов со стороной 250 - 400 мм и 24 - 15 °С/ч - со стороной 450 - 700 мм.

4. Штампы со стороной 250 - 300 мм при простой форме гравюры охлаждаются в масле, при сложной - на воздухе; при стороне свыше 300 мм режим см. в табл. 8.8.

8.8. Режимы окончательной термической обработки сталей для горячего деформирования [4]

Характеристика стали	Марка стали	Закалка		Отпуск			Ударная вязкость КСВ, МДж/м ²	Теплоустойкость (HRC 40), °С
		Температура, °С	HRC	Температура, °С		HRC		
				первого отпуска	второго отпуска			
С повышенной теплоустойкостью и вязкостью	4Х5МФС	1000-1020	50-52	530-560 580-590	500-520 540-550	47-49 44-46	0,57 0,60	600 -
	4Х5МФ1С	1020-1040	53-55	560-580 610-620	520-540 570-580	47-49 44-46	0,46 -	630 -
	4Х3ВМФ	1040-1060	52-54	560-580 620-630	530-550 590-600	47-49 44-46	0,36 0,50	650 -
	4Х5В2ФС	1030-1050	53-56	560-580 600-620	530-540 570-590	47-49 44-46	0,30 0,50	630 -
	3Х3М3Ф	1030-1050	47-50	580-600 610-620	540-560 570-580	47-48 44-46	0,25 0,30	650 -

Продолжение табл. 8.8

С повышенными теплостойкостью и вязкостью	4X4BМФC	1050-1070	55-60	620-630 640-650	560-580 600-610	47-50 44-46	0,44 0,40	660 -
С высокой теплостойкостью	4X2B5MФ	1080-1100	54-56	640-650 650-660	- -	44-47 41-44	- -	670 -
		1050-1080	52-56	610-630 630-640	- -	45-49 42-45	- -	660 -
	5X3B3MФC	1130-1150	54-58	650-660 660-680 640-650 650-660	- - -	44-47 41-44 45-49 42-45	- -	685 - 670 -
		2X6B8M2K8	1180-1200	52-54	670-690 690-710	- -	48-52 44-48	- -
С повышенной вязкостью	7X3	850-880	54	480-520	-	38-44	0,37	-
	8X3	850-880	55	480-520	-	41-46	0,36	-

Снижение объема слесарных работ на 60 - 70 % (в перспективе на 90 %) достигается путем перехода от механического к электроэрозионному способу профилирования, при котором исключается предварительная обработка профиля, а окончательная производится вырезкой из термообработанной заготовки. При этом достигается точность размеров в пределах 3 - 4 мкм, параметр шероховатости рабочих поверхностей $Ra=0,3 + 0,4$ мкм.

Вырезку профиля пуансона и матрицы для некоторых штампов производят параллельно по независимым программам, введенным в ЧПУ станка, либо последовательно по корректирующей для каждой из деталей программе.

Можно также производить вырезку матрицы и пуансона с припуском под окончательную пригонку прошивкой пластинчатыми электродами. Разрабатываются процессы с автоматическим замером вырезанного профиля одной из сопряженных деталей и автоматической коррекцией управляющей программы при вырезке профиля другой.

Комбинированный способ профилирования основан на использовании в одном технологическом процессе механической обработки, в том числе профильного шлифования, слесарной пригонки и электроэрозионной вырезки (ЭЭВ) или электроэрозионной прошивки (ЭЭП) соответственно непрофилированным и

профилированным электродом-инструментом (ЭИ). В комбинированном способе профилирования применяется особый метод разметки (отгиск механический и отгиск эрозионный). Особенностью способа также является профилирование ЭИ в комплексе с формообразующими деталями штампов. Технологические схемы профилирования формообразующих деталей штампов комбинированным и эрозионным способами приведены в табл. 8.9.

Механическая обработка формообразующих деталей штампов производится двумя способами - огибанием (рис. 8.4) и копированием (рис. 8.5).

В ближайшем будущем должны применять обработку штампов на фрезерных станках с ЧПУ, система обеспечения которых включает: мастер-модель, являющуюся задающим устройством; трехкоординатное измерительное устройство с контактным или бесконтактным (лазерным) принципом измерения (дает запись на каком-либо носителе профиля модели по трассе обработки); блок сопряжения, выдающий программу для ЭВМ; фрезерный обрабатывающий центр с ЧПУ.

Вероятна замена в ближайшем будущем натурной модели трехмерным ее изображением, выполненным на ЭВМ по операционной системе АВТОКАТ ГРАФОР или с непосредственным получением программы для ЧПУ.

8.9. Технологические схемы профилирования формообразующих деталей штампов комбинированными и эрозионными способами

Элементы системы

Электрод-инструмент	Матрица	Пуансон	Пуансоно-держатель	Съемник
---------------------	---------	---------	--------------------	---------

Способ окончательного профилирования

Механическая обработка	Электроэрозионная прошивка	Слесарная пригонка по механическому оттиску	Слесарная пригонка	Слесарная пригонка
Электроэрозионная вырезка				
Механическая обработка		Профильное шлифование по эрозионному оттиску	Электроэрозионная вырезка	
Электроэрозионная вырезка				
Электрод-проволока	Электроэрозионная вырезка			
Механическая обработка, прошивка электрода инструмента	Электроэрозионная прошивка			
Электрод-проволока	Электроэрозионная вырезка			
Эрозионная вырезка листового электрода	Электроэрозионная вырезка	Электроэрозионная прошивка	Электроэрозионная вырезка	

На заключительной стадии производят слесарную обработку, которая включает доводку, сборку, пригонку и проверку точности изготовления штампов. До настоящего времени вынужденной является ручная обработка сложных участков, имеющих криволинейные поверхности; ее выполняют пневматическими шлифовальными турбинками или переносными электрошлифовальными станками. Качество изготовления характерных участков ручьев контролируют туширами, на которые предварительно нанесена краска. По отпечаткам после изъятия тушира судят о качестве изготовления и фиксируют участки, требующие шлифования и других видов чистовой обработки. Полирование гравюры чистового ручья производят пастами и притирами [7]. Для контроля ручьев используют комплекты шаблонов; наиболее точный контроль обеспечива-

ет контрольная отливка из свинцового сплава. Доля стоимости материала в стоимости штампа значительна (для мелких и средних штампов 45 - 65 %, для более крупных 65 - 85 %), поэтому штампы восстанавливают. Штампы с ручьями глубиной до 15 - 18 мм восстанавливают без наплавки металла. На фрезерном или строгальном станке удаляют слой, равный 0,6 - 0,8 глубины ручья, после этого осуществляют полный цикл обработки, как при изготовлении нового штампа. При большей глубине ручьев требуется наплавка; штамп, как и в предыдущем случае, подвергают отжигу, удаляют слой 3 - 5 мм, производят зачистку абразивным инструментом, наплавку, отжиг, после этого проводят полный цикл обработки, как при изготовлении нового штампа.

Стойкость штампов определяется многими факторами: обрабатываемым материалом и

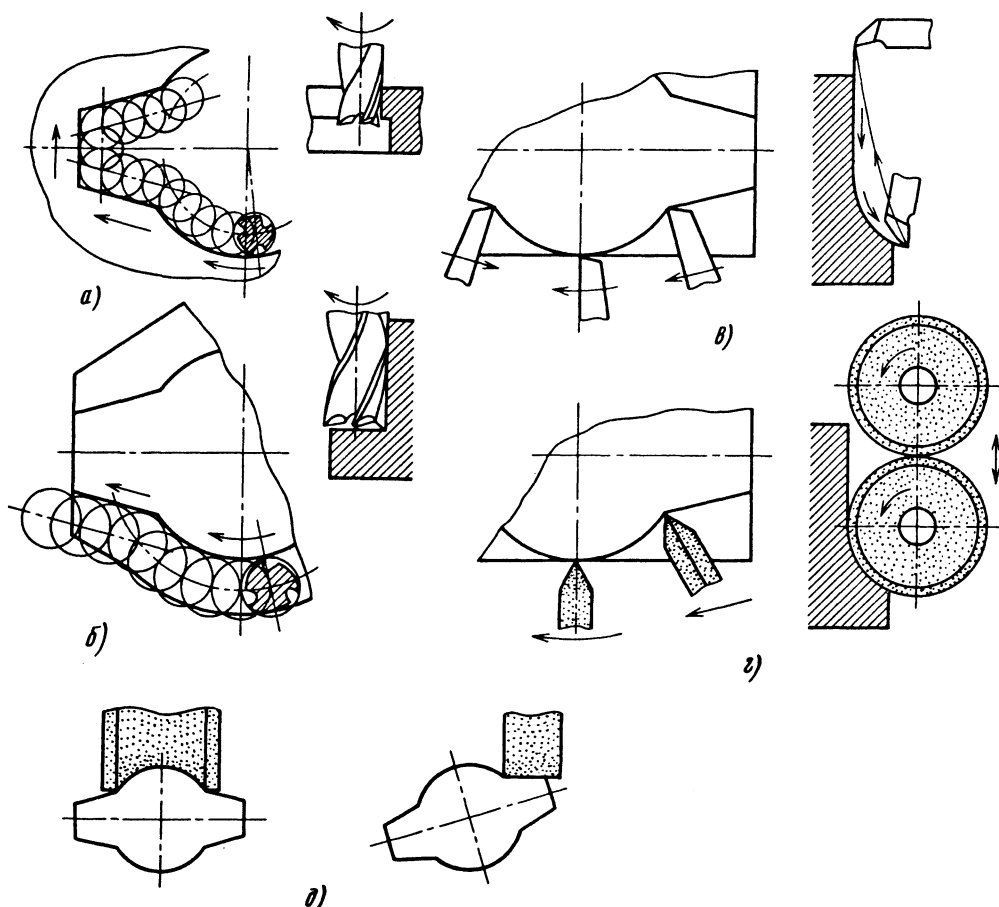


Рис. 3.4. Предварительная обработка литейчатых рабочих поверхностей штампов:
 а - фрезерование профиля окна матрицы; б - фрезерование гравюры пуансона;
 в - строгание пуансона на фасонно-строгальном станке;
 г - шлифование пуансона на профилишлифовальном станке;
 д - шлифование на плоскошлифовальном станке

режимом штамповки, материалом штампа, его массой и размерами, смазочными материалами, используемыми в конкретном процессе, уровнем организации производства и контроля и т.д. Данные по стойкости штампов по этой причине либо содержат перечень конкретных данных [7], либо даются в широких пределах [2, 7]. В частности при обработке стальных заготовок на молотах стойкость штампов молота с массой падающих частей 0,63 т составляет 6,5 - 14,5 тыс. шт., штампов молота с массой падающих частей 3,15 т - 4,1 - 7,5 тыс. шт., а штампов молота 10 т и более - 1,0 - 2,3 тыс. шт. Стойкость обрезных пуансонов 16 - 36 тыс. шт., обрезных матриц 15 - 30 тыс. шт., калибровочных штампов 3,0 - 3,5 (при обработке труднодеформируемых материалов 1,5 - 3,0) тыс. шт., калибров ковочных валцов от 3,5 - 5,0 до 20 - 30 тыс. шт., наборных пуан-

сонов штампов ГKM 10 - 12 тыс. шт., формовочных 8 - 10 тыс. шт. (при получении особо сложных изделий - 4 - 6 тыс. шт.), прошивных и отрезных 3 - 4 тыс. шт., матриц наборных ручьев штампов ГKM - 6 - 8 тыс. шт., остальных - 3 - 5 тыс. шт.

Зависимость стойкости штампов от обрабатываемого материала и конфигурации поковок иллюстрируется данными табл. 8.10.

Значительное повышение стойкости штампов достигается их поверхностным упрочнением путем проведения цементации, азотирования, нитроцементации, хромирования, карбохромирования, борирования, алитирования, сульфидирования, а также путем нанесения покрытий вольфрама, молибдена. Стойкость может быть повышена в 3 - 18 раз [7].

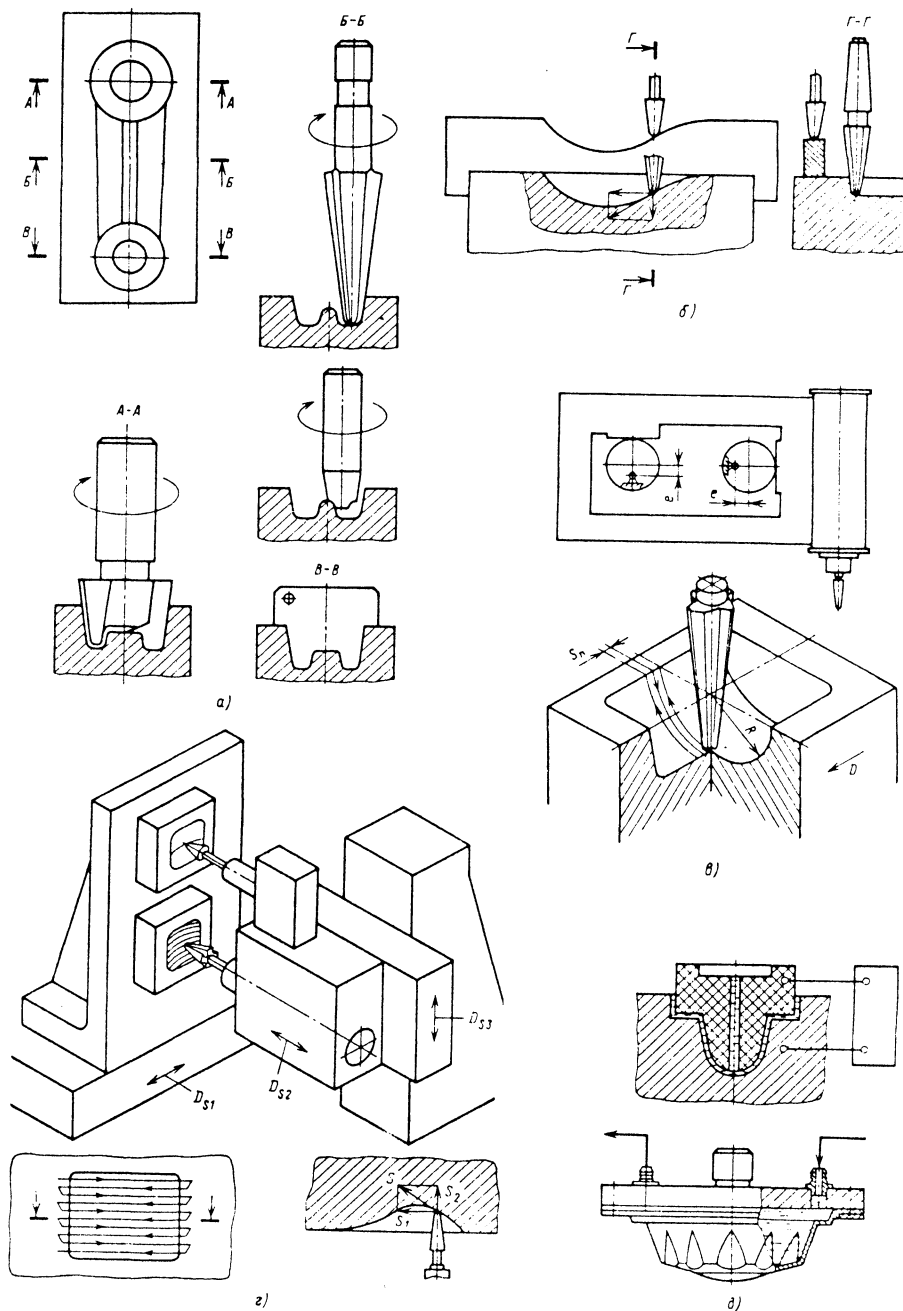


Рис. 8.5. Предварительная обработка фасонных поверхностей штампа методом копирования:
 а - фасонными фрезами; б - фрезерованием с помощью накладного копира;
 в - фрезерованием на станке с кинематической настройкой радиуса строки;
 г - фрезерованием на трехкоординатном фрезерном станке по мастер-модели;
 д - на прошивочном эрозионном станке фасонным электродом-инструментом

8.10. Стойкость, тыс. шт. поковок, молотовых штампов

Тип поковок	Стойкость при обработке				
	сталей				титановых сплавов
	низкоуглеродистых легированных	среднеуглеродистых легированных	высокопрочных	коррозионно-стойких и жаропрочных	
Малогабаритные	1,5 - 3,0	0,5 - 6,0	0,9 - 1,5	0,2 - 1,2	0,2
Плоские удлиненные	0,2 - 0,8	0,2 - 1,5	0,1 - 0,2	0,1 - 0,2	0,1 - 1,0
Тела вращения	0,4 - 1,0	0,15 - 0,17	0,3 - 0,6	0,15 - 0,5	0,1 - 0,45
Типа дисков	-	0,20 - 0,85	-	0,15 - 0,35	0,03 - 0,05

СПИСОК ЛИТЕРАТУРЫ

1. Геллер Ю. А. Инструментальные стали. М.: Металлургия, 1983. 526 с.

2. Ковка и штамповка: Справочник: В 4 т./ Под ред. Е. И. Семенова. Т. 2: Горячая объемная штамповка. М.: Машиностроение, 1986. 592 с.

3. Куниловский В. В., Крутиков В. К. Литые штампы для горячего объемного деформирования. Л.-М.: Машиностроение. Ленингр. отд-ние, 1987. 126 с.

4. Мендельсон В. С., Рудман Л. И. Технология изготовления штампов и пресс-форм. М.: Машиностроение, 1982. 206 с.

5. Орлов А. В. Изготовление высокостойких кузнечных штампов методом точного литья // Кузнечно-штамповочное производство. 1990. N 7. С. 21 - 24.

6. Сельдунов В. И., Кокин С. Д., Ильина Л. В. Структура и свойства штампов, изготовленных из стали электрошлакового переплава // Металловедение и термическая обработка металлов. 1980. N 9. С. 45 - 47.

7. Штампы для горячего деформирования металлов // Под ред. М. А. Тылкина. М.: Высшая школа, 1977. 496 с.

Глава 9

ЛИСТОВАЯ ШТАМПОВКА

К листовой штамповке относят процессы обработки давлением листовых, трубчатых и профильных заготовок, при которых не ставится цель принудительного изменения их толщины. Процессы листовой штамповки широко используют во многих отраслях машиностроения для изготовления деталей из самых разнообразных материалов - металлов и их сплавов, композиционных и неметаллических материалов, и др. Размеры деталей колеблются от нескольких миллиметров до нескольких

метров. Листовая штамповка позволяет получать как полностью готовое изделие, так и полуфабрикат для последующей обработки.

Процессы листовой штамповки могут быть *разделительными*, когда одну часть заготовки (детали, полуфабриката) отделяют от другой или преднамеренно нарушают целостность материала заготовки, и *формоизменяющими* (вытяжка, гибка, отбортовка, обжим, раздача и др.), когда принудительно изменяют форму и размеры заготовки.

Разделение и формоизменение могут осуществляться жестким, эластичным, жидкостным и газовым инструментом, а также с помощью силовых полей. Использование того или иного вида инструмента зависит от многих факторов - от видов операции и заготовки, требований к детали, типа производства, степени формоизменения, материала и т.п.

9.1. ОПЕРАЦИИ ЛИСТОВОЙ ШТАМПОВКИ

Разделительные операции. Известны разные способы разделения листового материала, но наиболее экономичны и производительны безотходные разделительные процессы обработки давлением. К таким процессам относятся разделение сдвигом и разделение пластическим внедрением инструмента.

Сущность процесса разделения сдвигом состоит в том, что отделяемая часть смещается по поверхности раздела под воздействием движущегося инструмента (рис. 9.1, а). При этом значительная часть поверхности раздела образуется пластическим сдвигом, а остальная - разрушением (сколом). Процесс разделения сдвигом может быть открытым, не полностью открытым, не полностью закрытым или закрытым (рис. 9.2) [35]. При переходе от схемы а к схемам б - г изменяется напряженное состояние металла в очаге деформации, оно становится более благоприятным для пластического сдвига, повышается качество поверхности раздела. Однако при этом усложняется конструкция и эксплуатация разделительных уст-

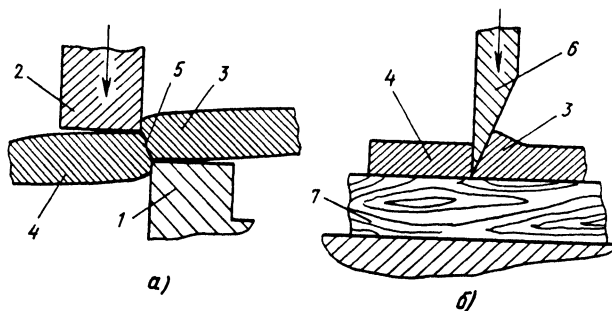


Рис. 9.1. Принципиальные схемы разделения сдвигом (а) и пластическим внедрением инструмента (б): 1 - нож неподвижный; 2 - нож подвижный; 3 - разрезаемый листовой металл; 4 - отрезаемая заготовка; 5 - линия раздела; 6 - ножевой пуансон; 7 - подштамповая плита

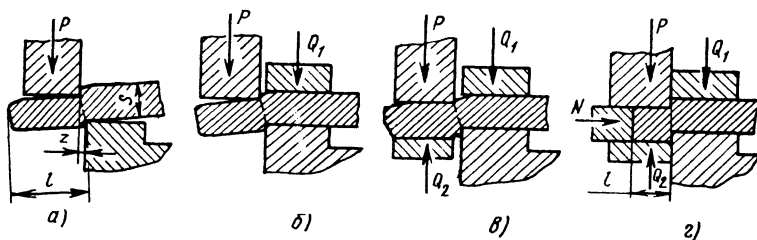


Рис. 9.2. Виды процесса разделения сдвигом: а - открытый; б - не полностью открытый; в - не полностью закрытый; г - закрытый

ройств. Наибольшее применение в практике находят схемы б и в.

Сущность разделения пластическим внедрением состоит в том, что материал вытесняется из зоны разделения (рис. 9.1, б) под воздействием инструмента, имеющего клиновидное лезвие.

Виды разделительных операций листовой штамповки. При выполнении разделительных операций происходит полное или частичное отделение одной части заготовки от другой, образование отверстий или пазов.

К разделительным операциям, выполняемым процессом сдвига, относятся отрезка, разрезка, вырубка, надрезка, пробивка и обрезка; к операциям, выполняемым внедрением инструмента, - высечка, просечка и проколка (табл. 9.1). Разделительными операциями листовой штамповки является также зачистка, выполняемая срезанием припуска или выплаживанием.

Разрезку и отрезку осуществляют (в зависимости от формы и размеров разрезаемого полуфабриката и вырезаемой заготовки) на ножницах разных типов или в штампах. Остальные разделительные операции выполняют

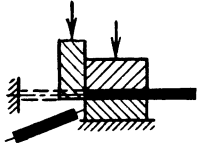
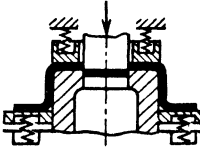
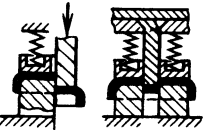
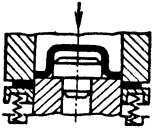
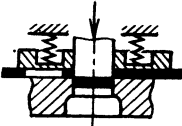
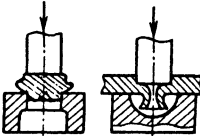
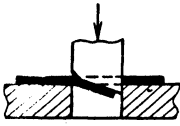
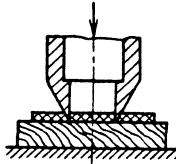
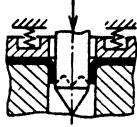
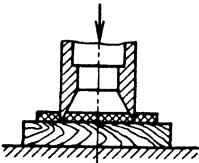
в штампах на механических (преимущественно) и гидравлических прессах.

Операции, выполняемые процессом сдвига, следующие.

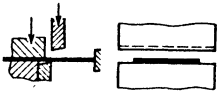
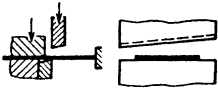
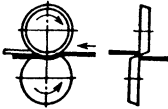
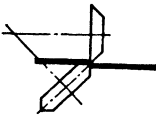
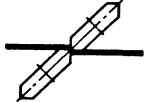
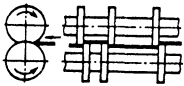
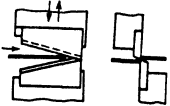
Отрезка и разрезка ножницами. Разрезку листового материала на полосы и штучные заготовки с прямолинейными элементами контура выполняют на листовых ножницах с возвратно-поступательно перемещающимся ножом. Применяют ножницы с параллельными ножами или с наклонными на $2 - 6^\circ$ подвижным ножом (гильтинные) (табл. 9.2). Ножницы с параллельными ножами обеспечивают меньшее искажение формы отрезаемой заготовки. На них обычно разрезают листы на узкие (шириной до 60 мм) полосы повышенной точности. Наибольшее применение находят гильотинные ножницы, на которых процесс разрезки идет постепенно. Усилие разрезки на них значительно меньше, но происходит изгиб и закручивание отрезаемой полосы.

Отрезку деталей с криволинейным контуром (радиус кривизны не менее 15 мм, толщина до 10 мм) в мелкосерийном производстве выполняют на вибрационных ножницах с наклонными ножами, у которых верхний нож совершает возвратно-поступательное движение (1200 - 2500 ходов/мин).

9.1. Определения и принципиальные схемы разделительных операций

Разделительная операция	Схема	Разделительная операция	Схема
<p>Отрезка - полное отделение части заготовки по незамкнутому контуру</p>		<p>Пробивка - образование отверстия или паза с удалением отделенной части в отход</p>	
<p>Разрезка - разделение заготовки на части по незамкнутому контуру (с отходом и без)</p>		<p>Обрезка - удаление излишков материала (припусков, облоя)</p>	
<p>Вырубка - полное отделение заготовки от исходной заготовки по замкнутому контуру</p>		<p>Зачистка - удаление технологических припусков с помощью штампа с образованием стружки для повышения точности размеров и качества поверхности раздела</p>	
<p>Надрезка - неполное отделение части заготовки</p>		<p>Высечка - полное отделение заготовки или изделия по замкнутому контуру путем внедрения инструмента в материал исходной заготовки</p>	
<p>Проколка - образование в заготовке отверстия без удаления металла в отход</p>		<p>Просечка - образование отверстия в заготовке путем внедрения в нее инструмента с удалением части материала в отход</p>	

9.2. Разделительные операции, выполняемые на ножницах [14]

Вид операции	Наибольшая толщина листа, мм	Тип применяемых ножниц и схема
<p>Разрезка листов на полосы и штучные заготовки с прямолинейным контуром</p>	40	<p>Ножницы с параллельными ножами</p>  <p>Ножницы гильотинные</p> 
<p>Разрезка листов на полосы, широкой ленты на узкие. Отрезка круглых (дисковых) заготовок с выходом на край листа</p>	30	<p>Дисковые с параллельными осями</p> 
<p>Разрезка полос. Отрезка круглых дисковых и кольцевых заготовок</p>	30	<p>Дисковые с одним наклонным ножом</p> 
<p>Отрезка круглых заготовок и заготовок с криволинейным контуром</p>	20	<p>Дисковые с наклонными ножами</p> 
<p>Разрезка по ширине (и отрезка края) полос и лент</p>	10	<p>Многодисковые с параллельными осями</p> 
<p>Отрезка заготовок с криволинейным контуром, с радиусом кривизны до 15 мм</p>	10	<p>Вибрационные</p> 

Разрезку широкой ленты и полосы на узкие выполняют на дисковых ножницах.

На дисковых ножницах с наклонным ножом осуществляют отрезку круглых заготовок и заготовок с криволинейными контурами. Вращающиеся ножи в дисковых ножницах не только разрезают листовый материал, но также захватывают и перемещают его в процессе разрезки.

Отрезка и разрезка в штампах. Разрезку деталей и заготовок на части и отрезку штучных заготовок и деталей от полос и лент по прямо- и криволинейному контуру выполняют в штампах. Качество отрезки в штампах может быть выше, чем на ножницах, так как в конструкции штампа могут быть в большей степени учтены свойства разрезаемого материала и требования к отрезаемой заготовке. В конструкции штампа может быть заложена наиболее подходящая схема разделительного процесса и технологические параметры (зазор, усилие прижима и пр.).

Отрезка реверсивная. При обычной отрезке около поверхности среза образуется односторонняя утяжина, а на другой кромке при затупленных ножах может возникнуть заусенец. Срез без заусенца с симметричной двусторонней утяжиной может быть получен, если применить реверсивную отрезку, при которой после надрезки нож перемещается в обратном направлении, производя отрезку.

Вырубка и пробивка. Вырубкой и пробивкой изготавливают из листового полуфабриката детали и заготовки, используемые для вытяжки, гибки, отбортовки и других формоизменяющих операций листовой штамповки. Путем вырубки образуется внешний контур детали, пробивкой - отверстие или паз. По качеству поверхности раздела различают обычную и чистовую вырубку-пробивку.

Обычную вырубку-пробивку выполняют в штампе, основные рабочие части которого - пуансон 1, матрица 2, съемник 3 (рис. 9.3). Пуансон и матрица имеют острые режущие

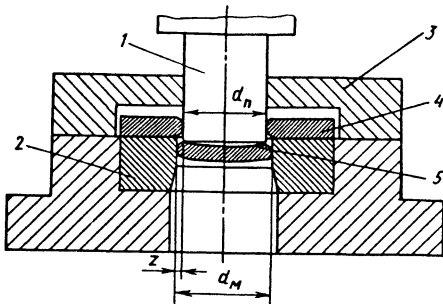


Рис. 9.3. Схема вырубки в штампе:
1 - пуансон; 2 - матрица; 3 - съемник;
4 - заготовка; 5 - деталь

кромки и устанавливаются с зазором $z = (d_m - d_n) / 2$.

Надрезка - операция, представляющая собой разновидность отрезки и отличающаяся лишь тем, что проводится не полное, а частичное разделение по незамкнутому контуру без удаления отхода (например с целью образования отогнутого язычка). Выполняется в штампах, отличающихся от обычных отрезных тем, что подвижной нож имеет наклонный плоский или фасонный (вогнутый, выпуклый) торец. Надрезка осуществляется путем постепенного внедрения ножа и сопровождается оттибом надрезаемого участка.

Обрезка (разновидность вырубки) - разделительная операция, при которой происходит безотходное отделение сдвигом избыточного металла (например технологического припуска, облоя и пр.). В зависимости от формы детали обрезку выполняют в штампах по прямолинейной или криволинейной контуру. Конструктивная схема этих штампов аналогична схемам штампов для отрезки.

К операциям, выполняемым пластическим внедрением инструмента, относятся следующие:

прокалка - операция безотходного образования в листовой заготовке отверстия с бортами по контуру, выполняется в штампе. В заготовку внедряется заостренный пуансон, который прокалывает ее, растягивает кромку отверстия и отгибает борт. Наибольшее усилие прокалки следует определять по формулам операции отбортовки;

высечка - операция, которая служит для отделения детали от листовой заготовки из неметаллического материала или фольги по

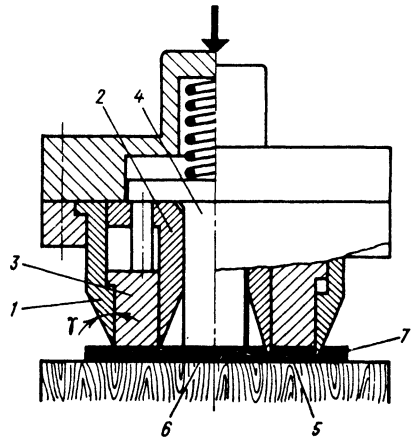


Рис. 9.4. Штамп для высечки и просечки:
1 - пуансон ножевой для высечки;
2 - пуансон ножевой для просечки;
3 - прижим кольцевой; 4 - прижим осевой;
5 - деталь; 6 - отход; 7 - заготовка

замкнутому контуру в просечном (ножевом) штампе, в котором имеется пуансон с острым клиновидным лезвием, а матрица отсутствует (рис. 9.4). Листовой материал помещают на подкладную плиту (из твердого дерева, пластмассы или другого материала). Угол заострения просечного пуансона-ножа назначается в зависимости от штампуемого материала (для резины $\gamma = 12 + 14^\circ$, для бумаги и картона $\gamma = 15 + 20^\circ$, для асбеста $\gamma = 25 + 30^\circ$).

Просечка. Операция служит для образования отверстий или пазов в листовой заготовке из неметаллического материала или фольги в просечном (ножевом) штампе, отличающемся от штампа для высечки направлением угла заострения пуансона (см. рис. 9.4).

Высечку и просечку хрупких материалов (текстолит, гетинакс и др.) производят в нагретом состоянии. Недостаток высечки и просечки - быстрое изнашивание подкладной плиты.

Механика процесса разделения сдвигагом. Механика процесса разделения в операциях резки, вырубки, пробивки, надрезки и обрезки одинакова. Процесс разделения происходит в три стадии вследствие пластического сдвига и следующего за ним разрушения - скола (рис. 9.5). Для первой стадии характерна упругая деформация, для второй - пластическая, заканчивающаяся появлением макротрещин у кромок ножей, на третьей стадии трещины распространяются навстречу друг другу, сливаются, образуется поверхность скалывания и происходит отделение. Глубина внедрения ножа до начала скалывания составляет для разных металлов 0,2 - 0,8 от толщины листа.

Деформации в зоне разделения. При разделении сдвигом пластическая деформация распространяется в обе стороны от линии, соединяющей кромки ножей [28]. Зона пластической деформации охватывает всю толщину листа, ее контур показан на рис. 9.5. Профиль поверхности раздела формируется на этапах пластической деформации и разрушения. При разделении без подогрева свойства металла в зоне пластической деформации изменяются. Характеристики прочности повышаются, а характеристики пластичности снижаются наиболее интенсивно в зоне, примыкающей к поверхности раздела.

Поверхность раздела, в общем случае, имеет характерные участки (см. рис. 9.5): площадку смятия 1, утязину 2, гладкий блестящий поясок 3, шероховатый участок 4, образованный разрушением. При разделении инструментом с затупленными кромками по контуру детали может образовываться заусенец. Наличие участков и их величины зависят от вида разделительного процесса, свойств металла, зазора между ножами, затупления

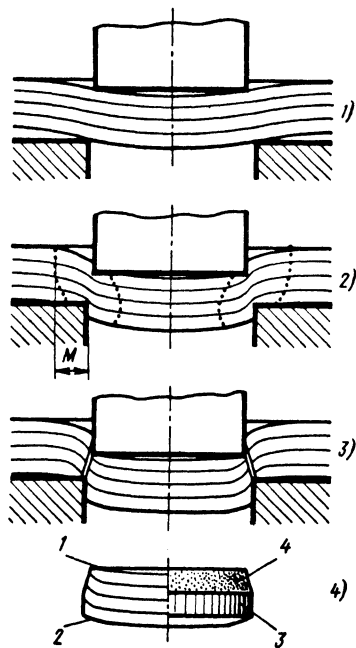


Рис. 9.5. Последовательные стадии вырубki-пробивки:
1 - упругая деформация; 2 - пластическая деформация; 3 - разрушение (скол);
4 - деталь; M - граница зоны пластической деформации

режущих кромок, скорости деформирования. От этих же факторов зависит протяженность зоны пластической деформации $M=(0,6 + 1,2)s$ (см. рис. 9.5). С повышением характеристик прочности, уменьшением зазора z между ножами, увеличением скорости деформирования, с переходом от не полностью открытой к не полностью закрытой и закрытой отрезке очаг деформации локализуется (M убывает). Наибольшие интенсивности деформаций и упрочнение металла наблюдаются в локальной зоне вблизи поверхности раздела.

Технологический зазор между режущими инструментами. Зазор z между ножами или между матрицей и пуансоном является важнейшим технологическим параметром, существенно влияющим на механику разделительной операции [1]. От величины зазора зависит напряженно-деформированное состояние металла и качество резки, усилие и работа деформирования, стойкость инструмента. При оптимальной величине зазора (которая определяется свойствами материала) трещины скалывания сходятся (рис. 9.6, б) и поверхность раздела получается ровной. Если $z > z_{0пт}$ или $z < z_{0пт}$, на поверхности раздела будут

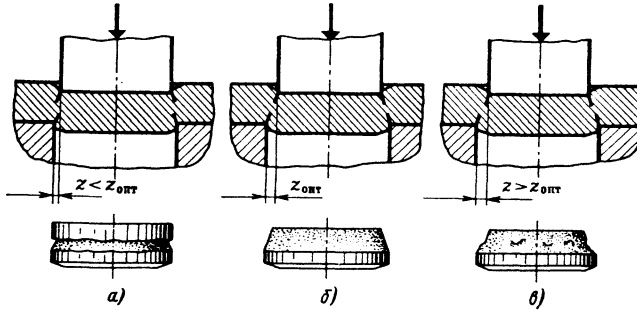


Рис. 9.6. Влияние зазора между ножами на поверхность раздела:
а - зазор меньше оптимального; б - оптимальный; в - больше оптимального

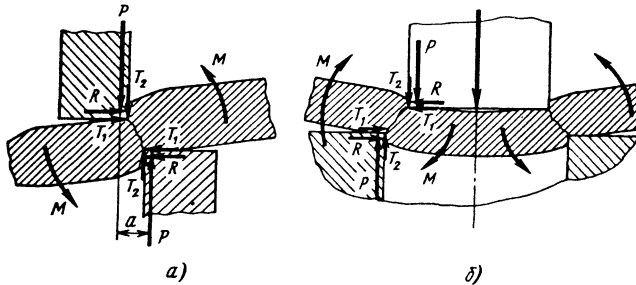


Рис. 9.7. Схема действия сил на заготовку при отрезке (а) и вырубке-пробивке (б)

неровности или дефекты (вырывы, несколько блестящих поясков). С увеличением зазора возрастают утяжина, поясok смятия, протяженность зоны деформации. Величины зазоров, оптимальных по качеству поверхности раздела и по усилению, работе деформации и стойкости инструмента, не совпадают (табл. 9.3).

9.3. Оптимальные односторонние зазоры при вырубке и пробивке [14]

Материал	Зазор z , % толщины s листа	
	оптимальный по качеству поверхности раздела	оптимальный по усилению, работе деформации и стойкости инструмента
Сталь:		
08	1,5 - 2,5	7,5 - 8,5
10кп	1,0 - 1,5	8,5 - 10,0
35	1,0 - 1,5	8,5 - 10,0
12X18H10T	1,0 - 1,5	10,0 - 11,0
65Г	3,5 - 4,0	10,0 - 12,0
Латунь Л63-М	1,5 - 2,0	7,0 - 8,0
Медь МЗ	1,5 - 2,0	4,0 - 4,5
Дуралюмин Д16АМ	1,5 - 2,0	5,0 - 6,0

Остро заточенные кромки пуансона и матрицы и оптимальный зазор между ними создают благоприятные условия для получения хорошего среза при разделении металла сдвигом. При разрезке, вырубке, пробивке затупленным инструментом на кромках детали и на отходе образуются заусенцы, величина которых больше у пластичных металлов.

Силовые и энергетические характеристики разделительных операций. На разрезаемый материал действуют со стороны ножей активные силы P (см. рис. 9.2), образующие пару с моментом $M=Pa$, стремящуюся повернуть заготовку (рис. 9.7). Плечо пары $a=(1,5 + 2,0)z$. Поэтому материал, при отсутствии прижима к инструменту, изгибается. Возникает нормальная (распирающая) сила R , действующая со стороны блестящих поясков. По поверхностям контакта с ножами действуют также силы трения T_1, T_2 . Для предотвращения поворота и изгиба разрезаемой заготовки применяют прижим силами Q_1, Q_2 (см. рис. 9.2, б и в). При разрезке без прижима величина распирающего усилия $R=(0,18 + 0,35)P$, с прижимом $R=(0,05 + 0,2)P$. Типовые графики усилия P представлены на рис. 9.8. Наибольшее усилие деформирования

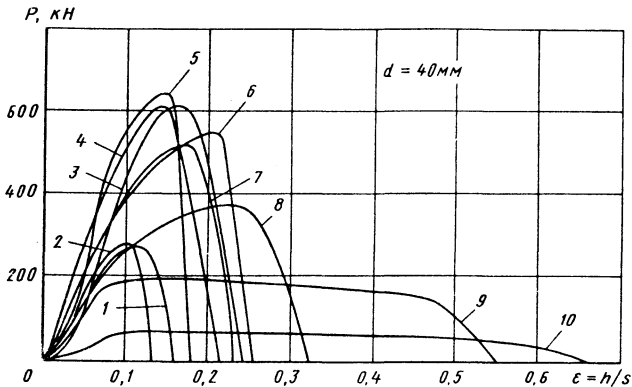


Рис. 9.8. Типовые графики усилие отрезки - относительная деформация [$P = f(\varepsilon)$] для металлов: 1 - латуни ЛС59-1; 2 - дуралюмина Д16; 3 - 8 - сталей 40Х, ХВГ, 3Х2В8Ф, 12ХН9Т, 45, 10; 9 - меди М1; 10 - алюминия АД1

возникает не в начале процесса, а при определенной глубине внедрения режущих кромок в разрезаемый материал.

Наибольшее усилие деформирования, глубина внедрения ножа до возникновения этого усилия и форма кривой зависят от механических характеристик разрезаемого металла, скорости деформирования, зазора z между ножами. При разрезке, вырубке, пробивке металлов средней и повышенной твердости усилие деформирования быстро достигает максимума и почти мгновенно снижается до нуля. Резкое падение усилия деформирования - одна из особенностей силового режима разделительных операций. С повышением пластичности разрезаемого металла плавность сниже-

ния усилия и путь, на котором оно действует, увеличиваются.

Усилие деформирования в момент внедрения ножа на глубину h определяется по формуле $P = \tau_{сд} F$ [$\tau_{сд}$ - сопротивление сдвигу (табл. 9.4), $F = L(s - h)$ - площадь среза (L - периметр контура среза)].

Для уменьшения усилия разрезки, вырубки, пробивки применяют инструмент с непараллельными режущими кромками (рис. 9.9). Для вырубки применяют плоский пуансон, а на матрице делают симметричные скосы, для пробивки - плоскую матрицу и пуансон со скосами. Высота скосов и угол наклона режущих кромок принимаются соответственно в пределах $h_c = (1 \div 3)s$, $\varphi_c = (3 \div 12)^\circ$.

9.4. Механические характеристики металлов

Характеристика	Сталь						Алюминиевые сплавы		Медь М1	Латунь ЛС59
	10	20	30	40	40Х	У8А	АД1	Д16		
Твердость НВ	187	207	229	241	207	201	25	129	85	101
Предел прочности σ_b , МПа	412	490	558	608	588	735	108	392	294	392
Сопротивление сдвигу $\tau_{сд}$, МПа	275	324	382	411	441	480	58	245	177	245

9.5. Формулы для определения максимальных усилий деформирования при разделительных операциях

Операция	Формула	Схема
<p><u>Разрезка, отрезка:</u> на ножницах с параллельными ножами в штампах</p> <p>на "гильотинных" ножницах (с одним наклонным ножом)</p> <p>на вибрационных ножницах</p> <p>на дисковых ножницах с параллельными ножами</p>	$P = 0,72\sigma_B L s$	
	$P = 0,5\sigma_B \frac{s^2}{\operatorname{tg}\varphi}$ <p>φ - угол створа ножей</p>	
	$P = 0,65\sigma_B s^2 \frac{\operatorname{tg}\alpha}{\cos\alpha}$ <p>α - угол захвата</p>	
<p><u>Вырубка, пробивка в цилиндрической матрице:</u> пуансон и матрица имеют плоские параллельные торцы</p> <p>торец пуансона или матрицы имеют скос (при $H_c = s$)</p>	$P = 0,72\pi d s \sigma_B$	
	$P = 0,45\pi d s \sigma_B$	

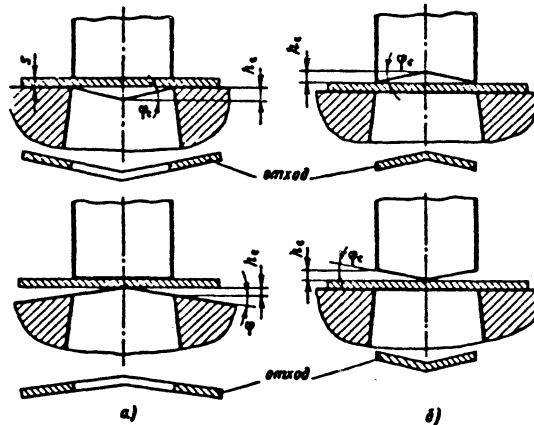


Рис. 9.9. Скосы на матрице и пуансоне при вырубке (а) и пробивке (б) для уменьшения усилия деформирования:
 h_c - глубина скоса; φ_c - угол наклона

Применение скосов на инструменте позволяет снизить усилие деформирования на 40-70%. Формулы для расчета максимальных усилий деформирования при разделительных операциях приведены в табл. 9.5. Выбор прессы или ножиц для разделительной операции проводится по формуле $P_{\Pi} = kP$, где $k = 1,1 + 1,25$ - коэффициент запаса, учитывающий затупление лезвий режущих инструментов, колебание толщины листа и механических характеристик разрезаемого металла, изменение величины зазора z .

При вырубке (пробивке) после отделения детали (отхода) для их проталкивания через матрицу необходимо приложить со стороны пуансона усилие $P_{\text{пр}} = k_{\text{пр}}P$, где $k_{\text{пр}}$ - коэффициент, определяемый по табл. 9.6.

9.6. Коэффициенты снятия и проталкивания [9]

Материал	$k_{\text{сн}}$	$k_{\text{пр}}$
Сталь	До 0,05	До 0,06
Латунь	Св. 0,02 до 0,04	Св. 0,02 до 0,05
Медь	" 0,015 " 0,03	" 0,03 " 0,07
Алюминий	" 0,025 " 0,05	" 0,03 " 0,06
Дуралюмин	" 0,02 " 0,05	" 0,02 " 0,06

9.7. Значения коэффициента λ

Металл	Толщина листового полуфабриката, мм			
	До 1	Св. 1 до 2	Св. 2 до 4	Св. 4
Сталь:				
мягкая	0,70 - 0,65	0,65 - 0,60	0,60 - 0,50	0,45 - 0,30
средней твердости	0,60 - 0,55	0,55 - 0,50	0,50 - 0,42	0,40 - 0,30
твердая	0,45 - 0,40	0,40 - 0,35	0,35 - 0,30	0,30 - 0,15
Медь, алюминий	0,75 - 0,70	0,70 - 0,65	0,65 - 0,55	0,50 - 0,40

9.8. Геометрические параметры, характеризующие искажение формы профиля поверхности раздела и прилегающей зоны (см. рис. 9.10) [35]

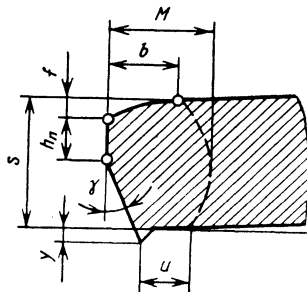


Рис. 9.10. Профиль зоны разделения сдвигом и обозначения параметров, характеризующих искажение формы

Параметр	Величина параметра	
	абсолютная	относительная
Утяжина:		
продольная	b , мм	$b^* = b/s$
поперечная	f , мм	$f^* = f/s$
Поясок:		
блестящий	h_n , мм	$h_n^* = h_n/s$
смятия	u , мм	$u^* = u/s$
Угол скоса	γ , град	-
Высота заусенца	y , мм	$y^* = y/s$

При обратном ходе ползуна прессы по поверхности контакта пуансона с отходом возникают силы трения, для преодоления которых требуется развить на пуансоне усилие снятия отхода $P_{\text{сн}} = k_{\text{сн}}P$, где $k_{\text{сн}}$ - коэффициент, величина которого зависит от материала (табл. 9.6).

Работа деформирования при отрезке, вырубке, пробивке инструментами с параллельными режущими кромками графически выражается площадью, ограниченной кривой на графике "усилие - ход", и ориентировочно определяется по формуле $A = \lambda Ps$, где P - наибольшее усилие деформирования; λ - коэффициент полноты графика, зависящий от вида и толщины разрезаемого материала (табл. 9.7).

С увеличением зазора z и скорости деформирования работа несколько уменьшается, а с затуплением режущих кромок - увеличивается.

Качество детали, изготовленной разделительной операцией. Качество детали, изготовленной из листового полуфабриката операциями отрезки, разрезки, вырубки, пробивки, является комплексным понятием, включающим геометрическую точность, состояние поверхности раздела, изменения структуры и механических свойств металла в зоне пластической деформации.

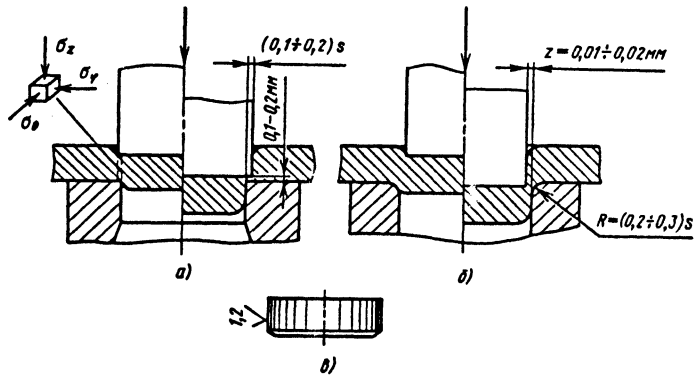


Рис. 9.11. Схемы чистой вырубки: а - пуансоном, большим матрицы; б - поперечным обжатием; в - деталь, изготовленная чистой выружкой

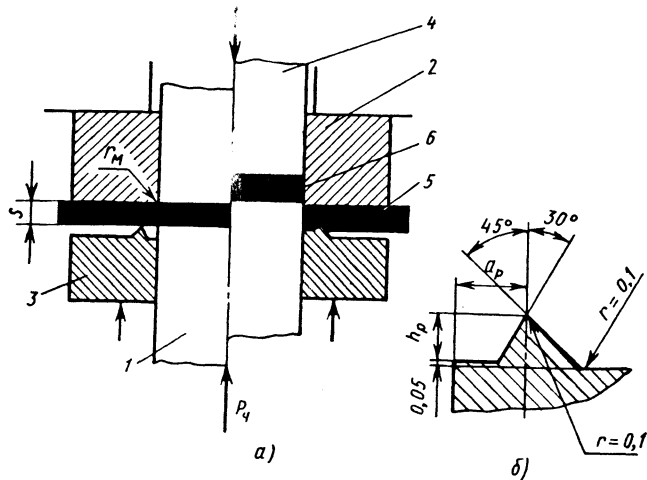


Рис. 9.12. Схема чистой вырубки-пробивки со сжатием прижимом с клиновидным выступом (а) и профиль зуба (б): 1 - пуансон; 2 - матрица; 3 - прижим с клиновидным выступом (зубом); 4 - контрпуансон; 5 - заготовка; 6 - деталь

Геометрическая точность поверхности раздела оценивается абсолютными и относительными величинами параметров, характеризующих отклонение формы профиля от идеальной (рис. 9.10, табл. 9.8).

Наименьшее искажение формы происходит при разделении по схемам, приведенным на рис. 9.2, а, г. При отрезке по схеме г геометрическая точность поверхности раздела повышается с увеличением сжимающего усилия N . Однако отрезка с большим удельным усилием $q > \sigma_T$, необходимым для достижения положительного эффекта, сопровождается схватыванием разрезаемого металла с металлом ножей, возникают задиры и процесс нарушается, поэтому схему г применяют только для

пластичных металлов (медь, алюминевые сплавы).

Важнейшим показателем геометрической точности поверхности раздела является ширина блестящего пояса h_p , которая зависит от пластичности металла, толщины заготовки, величины зазора и скорости деформирования.

На точности габаритных размеров внешнего контура и отверстия детали, изготовленной выружкой-пробивкой, сказывается упругая деформация, которая зависит от зазора z . При вырубке с зазором, величина которого больше оптимального значения, диаметр детали меньше диаметра отверстия матрицы на величину упругой деформации, а диаметр отверстия в отходе - больше. При вырубке с зазо-

ром меньше оптимального имеет место обратное соотношение.

Поверхность среза имеет неоднородную шероховатость: на блестящем пояске $Ra = 2,5 + 0,63$ мкм, на поверхности скола $Rz = 80 + 20$ мкм. При отступлении от оптимальных зазоров на поверхности среза могут появиться дефекты (вырывы, завалы и др.).

Разделительные операции, обеспечивающие повышенное качество поверхности раздела. Детали, изготовленные обычной отрезкой, вырубкой, пробивкой, не имеют ровной гладкой поверхности среза и поэтому не могут быть непосредственно, без дополнительной обработки, использованы в машинах и механизмах для сопряжения с другими деталями. Детали с высоким качеством поверхности раздела могут быть изготовлены из листовых металлов чистой отрезкой, вырубкой, пробивкой или путем доработки зачисткой после обычной вырубкой, пробивки.

Чистовая отрезка, вырубка, пробивка обеспечивают высокую геометрическую точность и хорошее качество поверхности раздела (без шероховатого участка), недостижимые при обычном выполнении этих операций. Этот эффект обеспечивается созданием в очаге деформации благоприятного напряженного состояния всестороннего неравномерного сжатия, при котором разделение происходит пластическим сдвигом по всей поверхности, без образования трещин скалывания. На поверхности раздела отсутствует шероховатый участок и показатель $h'_p=1$. Точность размеров плоских деталей обеспечивается в пределах 8-11-го квалитетов, шероховатость поверхности раздела у стальных деталей $Ra=2,5 + 1,25$ мкм, а у деталей из цветных пластичных сплавов $Ra=1,2 + 0,63$ мкм.

Чистовая отрезка заготовки от полосы. Эту операцию производят в специальном штампе, выполненном по схеме рис. 9.2, г. Совместным действием сил Q_1 , Q_2 , N , приложенных к полосе и ее отрезаемой части, в зоне разрезки создается всестороннее неравномерное сжатие, при котором разделение происходит пластическим сдвигом, без разрушения. Операция применяется для отрезки точных коротких заготовок с относительной длиной $0,3 \leq \frac{l}{s} \leq 3$, при этом сила N должна

обеспечивать удельное усилие продольного сжатия в пределах $\sigma_T \leq q \leq 3\sigma_T$. Устойчивый ход процесса чистой отрезки наблюдается при разделении в штампах полос из меди, алюминевых сплавов. Операция еще мало применяется в производстве.

Чистовая вырубка - пробивка. Существуют несколько разновидностей чистой вырубкой-пробивкой, отличающихся способом создания в зоне разделения напряженного состояния всестороннего неравномерного сжатия, благоприятного для пластического сдвига (рис. 9.11 и 9.12).

1. При чистой вырубкой пуансоном, большим матрицы (вырубка с отрицательным зазором), благоприятное для сдвига напряженное состояние металла в зоне разделения создается путем преднамеренного сжатия металла пуансоном, пережвываяющим матрицу (см. рис. 9.11, а). При вырубкой пуансон приближается к матрице, но не доходит до нее на 0,2 - 0,3 мм. Проталкивание заготовки через отверстие матрицы происходит последующей заготовкой.

2. Чистовая вырубка с поперечным обжатием (см. рис. 9.11, б). Заключается в том, что вырубаемую деталь вдавливают в матрицу со скруленными кромками, благодаря чему в зоне разделения создается напряженное состояние всестороннего неравномерного сжатия и происходит выглаживание поверхности раздела обжатием. Вырубка по схемам рис. 9.11, а и б, не обеспечивает гладкой поверхности по всей толщине заготовки.

3. Схема чистой вырубкой-пробивкой при сжатии прижимом с выступом представлена на рис. 9.12, а. Металл подвергается предварительному сжатию в закрытом пространстве между пуансоном, матрицей, прижимом и контрпуансоном. Благодаря наличию на прижиме выступа, эквидистантного контуру детали, в металле создаются значительные сжимающие напряжения, исключающие возможность возникновения скалывающих трещин в процессе вырубкой или пробивкой. Лучшая форма выступа - клиновидная (см. рис. 9.12, б). При толщине листового металла до 4 мм один выступ клиновидный делают только на прижиме, а при большей толщине металла предусматривают два (еще один выступ - на матрице).

Чистовую вырубкой-пробивкой выполняют на специальных прессах тройного действия, на модернизированных универсальных прессах или на обычных универсальных кривошипных прессах в специальных штампах. Чистой вырубкой-пробивкой изготавливают точные детали из латуней, алюминевых сплавов, из листовой стали толщиной до 16 мм. Лучшее качество поверхности среза имеют детали из холоднокатаной стали со структурой феррит+шаровидный цементит, с пределом прочности до 500 МПа. Детали, изготовленные чистой вырубкой-пробивкой, используются в машинах и приборах без дополнительной обработки поверхности раздела.

Недостатком чистовой вырубki является повышенный отход металла на боковые и шаговые перемычки.

Силовые и геометрические параметры этого способа чистовой вырубki-пробивки определяются следующими зависимостями:

усилие чистовой вырубki-пробивки

$$P_{\text{ч}} = (2 + 2,5) P,$$

где P - усилие обычной вырубki-пробивки;
удельное усилие вдавливания ребра прижима

$$q_1 = (2,5 + 2,8)\sigma_T;$$

удельное усилие на рабочем пояске прижима

$$q_2 = (1,2 + 1,3)\sigma_T;$$

удельное усилие противоавдавливания

$$q_3 = (0,1 + 0,2)\sigma_T;$$

односторонний зазор между матрицей и пуансоном (не более 0,005 мм)

$$z = (0,001 + 0,0015)s;$$

радиус закругления режущей кромки матрицы

$$r_M = (0,1 + 0,2) \text{ мм};$$

высота клиновидного ребра на прижиме

$$h_p = (0,2 + 0,35)s;$$

расстояние вершины ребра от режущей кромки

$$a_p = (0,6 + 0,7)s;$$

ширина перемычки боковой

$$a_6 = 1,5s;$$

ширина перемычки шаговой

$$a_{\text{ш}} = 2,5s;$$

минимальный радиус закругления углового контура вырубki

$$r_k = (0,1 + 0,2)s.$$

Зачистка - операция, с помощью которой проводится доработка поверхности раздела после вырубki-пробивки с целью повышения ее качества. Сущность зачистки состоит в выравнивании поверхности путем срезаания предусмотренного при вырубki-пробивке припуска или выплаживанием этой поверхности.

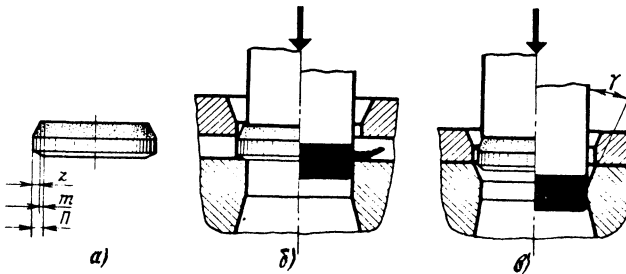


Рис. 9.13. Схемы зачистки вырубленной детали (а) срезанием припуска (б) и выплаживанием (в)

1. Схема зачистки срезанием слоя металла представлена на рис. 9.13, б. Припуск отделяется путем снятия стружки. При этом работает режущая кромка только одного инструмента - матрицы или пуансона (зачистка внешнего контура производится матрицей, контура отверстия - пуансоном). Толщина отделяемого зачисткой слоя всегда меньше толщины заготовки. Полный односторонний припуск на зачистку (см. рис. 9.13, а) $\Pi = z + m$, где z - односторонний зазор при вырубki-пробивке, m - дополнительный односторонний припуск, величина которого ($m = 0,05 + 0,2$ мм) зависит от материала, формы контура и толщины детали.

Зачистка протекает в три стадии: врезание, установившееся резание и обрезка стружки. На первых двух стадиях образуется чистая поверхность, на заключительной возможно образование скола с шероховатой поверхностью. С уменьшением припуска на зачистку высота зоны шероховатого скола убывает. После зачистки гладкий участок поверхности имеет параметр шероховатости $Ra = 1,25 + 0,32$ мкм при толщине до 3 мм и $Ra = 2,5 + 1,25$ мкм при толщине материала свыше 3 мм. Точность размеров детали соответствует 8 - 11-му качеству. Удаление зачисткой слоя упрочненного металла, образующегося при вырубki-пробивке, благоприятно для последующего использования заготовок в формоизменяющих операциях обработки давлением.

Зачистку деталей толщиной до 4 мм выполняют за одну операцию, толщиной 4 - 10 мм - за несколько операций. При многократной зачистке припуск $P = z + m(0,7n + 0,3)$, где n - число операций зачистки.

Усилие зачистки можно определить по формуле $P \approx L\tau_{сд} [P + (0,15 + 0,2)n_1s]$, где L - периметр контура; n_1 - число деталей, находящихся одновременно в зачистной матрице. Усилие зачистки обычно не превышает 25% усилия вырубki-пробивки.

Наиболее высокое качество поверхности обеспечивается виброзачисткой, при которой локализуется зона деформации и улучшаются условия стружкообразования и смазки. Особенно эффективна высокочастотная виброзачистка. Совершенствование процесса зачистки происходит в направлении создания в очаге деформации напряженного состояния всестороннего сжатия наложением сжимающего усилия на отход и в направлении уменьшения толщины снимаемой стружки, например, перераспределением припуска.

2. Зачистка выплаживанием (рис. 9.13, в)

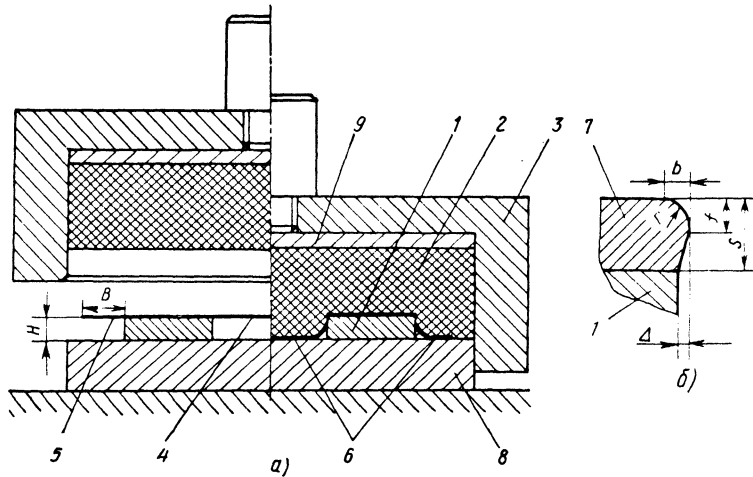


Рис. 9.14. Вырубка-пробивка полиуретановым инструментом (а) и форма контура поверхности раздела после вырубki полиуретановым инструментом (б): 1 - шаблон; 2 - полиуретановая матрица; 3 - контейнер; 4 - листовая заготовка; 5 - припуск; 6 - отход; 7 - деталь; 8 - плита подштамповая; 9 - плита подкладная; b - утяжина продольная; f - утяжина поперечная;

Δ - увеличение размера детали по сравнению с размерами шаблона

В штампе (рис. 9.14, а) имеется жесткий шаблон из стали или вторичного алюминиевого сплава, выполняющий роль пуансона при вырубке и матрицы при пробивке. Матрица (для вырубki) или пуансон (для пробивки) выполнены из эластичного материала, закрепленного в контейнере. Штамповка производится на универсальных механических или гидравлических прессах.

Производится путем обжатия инструментом поверхности раздела. Зачистка наружного контура производится вдавливанием вырубленной детали в матрицу со скругленными кромками или с коническим заходным отверстием ($\gamma = 1 + 2^\circ$), переходящим в цилиндрическое очко. Припуск на обжатие задают в пределах 0,06 - 0,08 мм на сторону. Зачистка поверхности пробитого отверстия производится проталкиванием через него пуансона с конической заходной частью.

Вырубка и пробивка инструментами из эластичных материалов. В мелкосерийном производстве вырубка и пробивка в штампе со стальными пуансонами и матрицами экономически не эффективна из-за их высокой стоимости и длительности изготовления. В этих условиях целесообразно использовать более дешевые и простые, а также менее металлоемкие штампы, в которых только один из режущих инструментов (пуансон или матрица) из металла, а другой из эластичного материала - резины или полиуретана [18, 30].

Заготовка имеет по контуру припуск B , который можно определить по формуле $B = (1,4 + 1/\mu) H$, где H - толщина шаблона; μ - коэффициент трения между заготовкой и подштамповой плитой. Для вырубki деталей из пластичных металлов принимают припуск $B = (3 + 4) H$. Высоту шаблона для вырубki полиуретановым инструментом деталей из пластичных металлов можно определить по

формуле $H = 3(1 + 0,01\delta_{10})\sqrt{s}$, где δ_{10} - относительное удлинение материала заготовки, %.

В процессе деформирования припуск под воздействием эластичной матрицы изгибается по кромке шаблона. Его внешний край прижимается к подштамповой плите и удерживается силой трения. При дальнейшем ходе ползуна эластичная подушка сжимается, происходит дальнейший прогиб и срез припуска к кромке шаблона. Контур поверхности раздела имеет скруленную форму (см. рис. 9.14, б) с размерами $f = (0,25 + 0,7)s$, $b = (0,75 + 1,15)s$, $r = (0,5 + 1)s$, большие значения у пластичных металлов. Размеры деталей по наружному контуру получаются несколько больше, а размеры пробиваемых отверстий меньше соответствующих размеров шаблона. Точность размеров можно повысить корректировкой размеров шаблона.

В качестве эластичной среды для эластичных матриц и пуансонов раньше использовали резину, выдерживающую давление до 20 МПа. В настоящее время применяют синтетический резиноподобный материал - полиуретан, который обладает высокой износостойкостью и выдерживающий давление до 1000 МПа. Прочность полиуретана в 6 - 8 раз выше прочности резины, в то же время он имеет более высокую эластичность и незначительную остаточную деформацию. Наиболее широко используют в разделительных штампах полиуретан марки СКУ-7Л. При вырубке деталей из фольги и деталей с узкими перемычками применяют более твердый полиуретан марки СКУ-ПФЛ.

Усилие вырубki при применении полиуретана определяют по формуле $P = Fq$, где F - площадь подштамповой плиты (или рабочей поверхности полиуретановой матрицы); q - необходимое давление полиуретана, которое зависит от механических свойств материала, толщины заготовки и высоты шаблона. Необходимое давление при вырубке деталей из пластичных металлов может быть определено по приближенной формуле $q \approx \sigma_B / H$.

Способ используют для вырубki-пробивки деталей из алюминиевых сплавов, меди, латуни толщиной до 3 мм, углеродистых сталей с пределом прочности $250 \leq \sigma_B \leq 500$ МПа толщиной до 2,5 мм, титановых сплавов толщиной до 1,5 мм. Для этого способа характерна простая штамповая оснастка, для его внедрения не требуется капитальных вложений. Затраты на проектирование оснастки снижаются в 10 - 20 раз, трудоемкость ее изготовления в 20 - 30 раз. Недостатками этого способа являются повышенный расход металла, искаженный профиль поверхности среза, увеличе-

ние усилия пресса и времени изготовления детали по сравнению с вырубкой в обычных штампах.

Для повышения производительности этого способа и коэффициента использования материала применяют групповую вырубку-пробивку деталей одной толщины из общей заготовки.

Формоизменяющие операции листовой штамповки. Таким операциям обычно предшествуют раскройно-заготовительные операции для получения из материалов (прямоугольных листов, лент, свернутых в рулон, стержней и труб различных форм поперечного сечения и толщины стенок и т.д.) заготовок с определенной формой.

Формоизменение в штампе осуществляется с помощью основных его частей (инструментов) - пуансона и матрицы и вспомогательных - прижима, съемника, выталкивателя и т.д. Пуансон вдавливает в полость матрицы деформируемый материал, обтягивается, обтекается или охватывается им. Матрица вбирает в себя, охватывает изменяющий форму материал и пуансон.

Базовая поверхность матрицы, по отношению к которой строится и измеряется полость (проем), называется *зеркалом матрицы*; оно может быть плоским и искривленным. *Контуром полости матрицы* называется линия пересечения (сопряжения) поверхности полости с базовой поверхностью.

Полость матрицы может быть глухая (с дном) и сквозная - в виде отверстия (проема). Если полость сквозная, матрица имеет форму осесимметричного или неосесимметричного кольца. Такую матрицу называют матричным кольцом.

Материал пуансона и матрицы, как правило, более твердый и прочный, чем обрабатываемый материал. Вместе с тем один инструмент (пуансон или матрица) может быть изготовлен из твердого материала (в этом случае его называют жестким), а другой - из эластичного, легко поддающегося формоизменению.

Виды формоизменения материала в операциях листовой штамповки следующие: гибка, вытяжка, вытяжка с утонением, комбинированная вытяжка, обтяжка, местная формовка, отбортовка, фланцовка, обжим, раздача, скручивание, калибровка и т.д.

Гибка - формоизменение, основное назначение которого состоит в изменении кривизны листового материала в заданной (определенной) плоскости (плоскости гибки). Изменение кривизны в заданной плоскости может сопровождаться неизбежным изменением кривизны в другой, ортогональной плоскости. Гибка может сопровождаться также изменением длины и ширины материала, измеряемых в срединной поверхности.

К разновидностям гибки по направлению и очередности изменения кривизны относят: *изгиб* - увеличение кривизны; *разгиб* - уменьшение кривизны; *спрямление* - уменьшение кривизны до нулевого значения; *перегиб* - изгиб после спрямления на кривизну противоположного направления; *знакопеременную гибку*, заключающуюся в изменении кривизны с изменением знака ее приращения, например, изгиб, затем разгиб не до нулевой кривизны, затем снова изгиб и т.д. (*цикл знакопеременной гибки* - замкнутая часть знакопеременного изменения кривизны, кривизна в начале и конце цикла по величине и направлению одна и та же; *симметричный цикл* - кривизна проходит через нулевое значение, ее уход от нулевого значения в том и другом направлении один и тот же); *гибку вращением* изогнутого стержня вокруг его продольной, также изогнутой оси, *гибку с продольным растяжением или сжатием* - изменение кривизны, сопровождающееся принудительным продольным удлинением или укорочением заготовки в плоскости гибки; *гибку с поперечным растяжением или сжатием* - изменение кривизны, сопровождающееся принудительным изменением размера поперечного сечения в направлении, перпендикулярном к плоскости гибки.

Разновидности гибки по назначению следующие: *навивка стержня* на оправку, *безоправочная навивка* (сопровождаются закручиванием стержня, если еще не завитая часть стержня не может свободно вращаться относительно своей продольной оси); *закатка края тонкостенной оболочки*, т.е. превращение краевой части цилиндрической оболочки в торoidalную; *завивка краевой части листа* - придание ей формы цилиндрической оболочки; *правка гибкой* - доведение кривизны стержня, цилиндрической оболочки или коробленного листа до нулевого значения или до заданного с помощью знакопеременной гибки.

Вытяжка - образование полой заготовки или изделия из плоской или полой исходной листовой заготовки (оболочки). Расстояние между поверхностями полости (проема) матрицы и пуансона в их сомкнутом положении должно быть больше или равно толщине стенки образовавшейся оболочки. Часть материала, находящаяся на зеркале матрицы, называется фланцем. При вытяжке, особо тонкостенных оболочек возникает опасность коробления фланца, образования на нем волн. Тогда применяют устройство в виде прижимного кольца, фланец располагается между прижимными поверхностями кольца и матрицы. В процессе вытяжки фланец вытягивается из-под прижимного кольца и втягивается в матрицу.

К разновидностям вытяжки относятся:

осесимметричная вытяжка - вытяжка оболочки из осесимметричной заготовки осе-

симметричными пуансоном и матрицей; обычно вытягиваемая оболочка не является строго осесимметричной, так как вследствие плоскостной анизотропии листового материала и других причин осевая симметрия процесса формоизменения нарушается;

неосесимметричная вытяжка - вытяжка неосесимметричной оболочки (обычно так называют вытяжку коробообразных оболочек, имеющих две плоскости симметрии);

сложная вытяжка - вытяжка оболочки сложной формы, обычно не имеющей ни одной плоскости симметрии;

многооперационная вытяжка - вытяжка оболочки, для формообразования которой необходимо несколько операций;

вытяжка с утонением стенки - формообразование оболочки типа стенок или коробки, состоящее в увеличении высоты за счет утонения стенки, в результате протягивания ее между поверхностями пуансона и матрицы;

комбинированная вытяжка - вытяжка, при которой одновременно протекают собственно вытяжка и вытяжка с утонением одним и тем же инструментом.

Обтяжка - формоизменение листовой заготовки (получение оболочки), состоящее в ее растяжении и одновременном обтягивании по пуансону.

Местная формовка - формоизменение обтяжкой небольшого участка листовой заготовки.

Обжим - формоизменение трубчатой заготовки, в частности, с дном, в результате которого укорачивается и сужается контур поперечного сечения на отдельном кольцевом участке или по всей ее длине.

Раздача - формоизменение трубчатой заготовки, в частности, с дном, в результате которого удлиняется и расширяется контур поперечного сечения на отдельном кольцевом участке или по всей ее длине.

Отбортовка - формоизменение, при котором часть листовой заготовки, расположенная вдоль ее замкнутого или незамкнутого вогнутого контура, под действием пуансона смещается в матрицу, одновременно растягивается, поворачивается и превращается в борт. Образование борта из области, расположенной вдоль выпуклого замкнутого или незамкнутого контура листовой заготовки, представляет собой неглубокую вытяжку, а вдоль прямолинейного - гибку.

Фланцовка - образование фланца по краю оболочки. В частности, раздача концевой участка трубы с разворачиванием, образующей этого участка на угол, достигающий 90 ° и более, является разновидностью фланцовки.

Скручивание - формоизменение заготовки, возникающее при повороте части заготовки вокруг продольной оси.

Калибровка - отделочное формоизменение полуфабриката, необходимое для доведения его геометрии и качества поверхности до заданных параметров.

Токарное (ротационное) формоизменение вращающейся заготовки, плоской или в виде оболочки вращения, имеет место, когда инструмент с гладкой рабочей поверхностью, имеющей необходимую кривизну в своих главных плоскостях, давит на нее по относительно небольшой контактной площадке, совершая движение в плоскости оси вращения, отвечающее заданному формоизменению, которое обеспечивает механизм подачи в продольном и радиальном по отношению к оси направлениях. Вращение может быть задано не заготовке, а механизму подач в плоскости оси неподвижной заготовки. Внешне по конечному результату оно имеет сходство с осесимметричным формоизменением в штампе, т.е. с вытяжкой во всех ее разновидностях, местной формовкой, отбортовкой, раздачей, обжимом, фланцовкой.

Некоторые виды формоизменения могут быть использованы для получения неразборных соединений заготовок или деталей (гибка, отбортовка, обжим, фланцовка, местная формовка).

Количественно формоизменение обычно оценивают *коэффициентом формоизменения*, который отражает относительное изменение геометрического параметра, характерного для данного вида формоизменения. Наибольшее возможное формоизменение оценивается предельным коэффициентом формоизменения.

9.2. РАСЧЕТ ТЕХНОЛОГИЧЕСКИХ ПАРАМЕТРОВ ОПЕРАЦИЙ

Гибка круговая цилиндрическая. *Изгиб листа под действием момента, окружных и осевых сил.* Радиус срединной поверхности (рис. 9.15)

$$\rho(s/2) = \rho_0 + s/2 = \rho_k - s/2;$$

длина срединной поверхности в растворе угла α

$$L(s/2) = \rho(s/2)\alpha.$$

Радиус и кривизна поверхности нулевой окружной деформации соответственно равны

$$\rho(\epsilon_\theta = 0) = L(0) / \alpha;$$

$$\chi = 1 / \rho(\epsilon_\theta = 0) = \alpha / L(0).$$

Кинематика движения наиболее проста, когда эта поверхность находится на неизменном расстоянии a от поверхности радиуса ρ_0 :

$$\rho(\epsilon_\theta = 0) = \rho_0 + a.$$

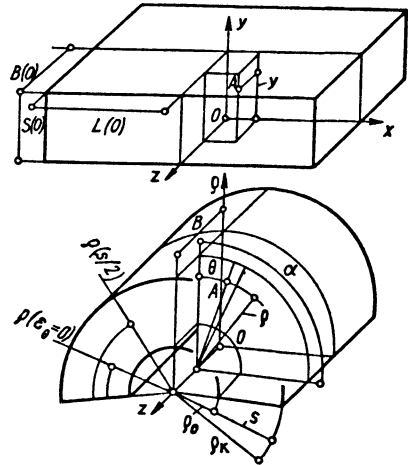


Рис. 9.15. Изгиб листа

В этом случае плоский слой, содержащий точку A , с координатой y и с исходными длиной $L = L(0)$ и шириной $B = B(0)$ становится цилиндрическим с координатой ρ , длиной L и шириной B . Эти координаты связаны равенством

$$\rho = \sqrt{[2L(0)B(0)y / (B\alpha)] + \rho_0^2},$$

причем

$$s = \sqrt{[2L(0)B(0)s(0) / (B\alpha)] + \rho_0^2} - \rho_0.$$

В биметаллической заготовке или в заготовке, состоящей из k слоев толщиной

$$\Delta y_i, s(0) = \sum_{i=1}^k \Delta y_i,$$

толщина $\Delta \rho_i$ слоев при гибке меняется по-разному в зависимости от их положения. Координата y_i границы между слоями в плоской заготовке и координата ρ_i этой же границы в процессе гибки связаны так же, как y и ρ .

При заданных координатах y_i границ между слоями

$$\Delta y_i = y_{i+1} - y_i,$$

а мгновенная толщина слоя

$$\Delta \rho_i = \rho_{i+1} - \rho_i.$$

Изгибающий момент M_z берут относительно оси, параллельной оси Z . Для прямоугольного сечения заготовки координата центра тяжести

9.9. Безразмерный момент $m_z = M_z / [As^2(0)B(0)]$

$\frac{\rho_0}{s(0)}$	$a/s(0)$										
	0,0	0,1	0,2	0,3	0,4	0,5	0,6	0,7	0,8	0,9	1,0
$n = 0,1$											
10	0,0244	0,0844	0,1348	0,1725	0,1960	0,2056	0,2022	0,1858	0,1595	0,1209	0,0736
7	0,0265	0,0872	0,1403	0,1773	0,2012	0,2126	0,2112	0,1977	0,1731	0,1386	0,0960
5	0,0286	0,09184	0,1435	0,1815	0,2060	0,2192	0,2200	0,2090	0,1898	0,1606	0,1220
3	0,0321	0,0948	0,1471	0,1868	0,2140	0,2292	0,2346	0,2316	0,2188	0,2024	0,1773
2	-	0,0973	0,1496	0,1897	0,2180	0,2370	0,2476	0,2506	0,2486	0,2416	0,2304
1	-	0,0991	0,1502	0,1910	0,2232	0,2488	0,2698	0,2868	0,3002	0,3122	0,3244
0,5	-	0,0956	0,1451	0,1873	0,2246	0,2584	0,2898	0,3198	0,3490	0,3780	0,4074
$n = 0,2$											
10	0,0300	-	0,1000	0,1240	0,1400	0,1460	0,1440	-	0,1160	-	0,0600
7	-	-	-	-	-	-	-	-	-	-	-
5	0,0340	-	0,1120	0,1400	0,1580	0,1660	0,1680	-	0,1460	-	0,0980
3	0,0380	-	0,1200	0,1500	0,1720	0,1820	0,1860	-	0,1740	-	0,1440
2	-	-	0,1260	0,1680	0,1800	0,1940	0,2040	-	0,2040	-	0,1920
1	-	-	0,1340	0,1720	0,1940	0,2160	0,2320	-	0,2580	-	0,2800
0,5	-	-	0,1340	0,1720	0,2040	0,2320	0,2600	-	0,3100	-	0,3640
$n = 0,3$											
10	0,0298	0,0531	0,0741	0,0903	0,1006	0,1049	0,1035	0,0962	0,0845	0,0682	0,0492
7	0,0329	0,0583	0,0818	0,0993	0,1107	0,1164	0,1154	0,1089	0,0974	0,0816	0,0632
5	0,0358	0,0638	0,0889	0,1081	0,1210	0,1271	0,1277	0,1222	0,1124	0,0982	0,0806
3	0,0401	0,0719	0,0996	0,1216	0,1370	0,1457	0,1487	0,1470	0,1401	0,1316	0,1195
2	-	0,0770	0,1077	0,1320	0,1494	0,1610	0,1675	0,1693	0,1685	0,1653	0,1609
1	-	0,0841	0,1187	0,1470	0,1691	0,1867	0,2008	0,2128	0,2228	0,2326	0,2440
0,5	-	0,0860	0,1240	0,1563	0,1841	0,2092	0,2324	0,2550	0,2778	0,3014	0,3270

$\rho_{II} = \rho_0 + s/2 = \rho(s/2)$.
Момент, отнесенный к единице размера $B(0)$,

$$M_z(B=1) = e^{\varepsilon_z} \int_{\rho_0}^{\rho_k} \sigma_{\theta} (\rho - \rho_{II}) d\rho, \quad (9.1)$$

где σ_{θ} - окружное напряжение.

Некоторые результаты вычислений приведены в табл. 9.9 (при $\varepsilon_z = \ln(B/B(0)) = 0$).

Если $s(0)/\rho_0 \leq 0,2$, $B = B(0)$ интеграл (9.1) можно свести к приближенной формуле

$$M_z(B=1) = A \left(2/\sqrt{3}\right)^{n+1} (\rho_0 + a)^{-n} \times$$

$$\times \left\{ \frac{[a^{n+2} + (s-a)^{n+2}]}{(n+2)} + \frac{(s-2a)[a^{n+1} - (s-a)^{n+1}]}{[2(n+1)]} \right\}, \quad (9.2)$$

где A и n - параметры степенной кривой течения материала;

$$\sigma = A \varepsilon^n$$

Причем, если $a=s/2$, то $s=s(0)\rho_0+a=\rho_{II}$,

$$M_z(B=1) = As^2 (s/\rho_{II})^n \left/ \left[(n+2)3^{(n+1)/2} \right] \right. \quad (9.3)$$

Расчет по формулам (9.2) и (9.3) в указанной области их применения дает заниженный на 10 - 15 % результат.

При $s(0)/\rho_0 < 0,01$ значительная часть сечения заготовки может быть в упругом состоянии. Формулы (9.2), (9.3) могут быть использованы и для этой области.

Тангенциальная (продольная) сила, приходящаяся на единицу размера $B(0)$,

$$P_{\theta}(B=1) = e^{\varepsilon_z} \int_{\rho_0}^{\rho_k} \sigma_{\theta} d\rho.$$

(9.4)

9.10. Безразмерная сила $P_{\theta} = P_{\theta} / [As(0)B(0)]$

$\frac{P_{\theta}}{s(0)}$	$a/s(0)$										
	0,0	0,1	0,2	0,3	0,4	0,5	0,6	0,7	0,8	0,9	1,0
$n = 0,1$											
10	0,7624	0,6150	0,4594	0,3008	0,1437	-0,0077	-0,1739	-0,3404	-0,4932	-0,6488	-0,7964
7	0,7596	0,6114	0,4486	0,2954	0,1447	-0,0079	-0,1777	-0,3434	-0,5044	-0,6596	-0,8074
5	0,7480	0,5942	0,4378	0,2852	0,1349	-0,0153	-0,1839	-0,3538	-0,5086	-0,6632	-0,8166
3	0,7104	0,5602	0,4076	0,2576	0,1154	-0,0169	-0,1957	-0,3536	-0,5198	-0,6624	-0,8116
2	-	0,5144	0,3672	0,2272	0,10112	-0,0270	-0,1963	-0,3634	-0,5134	-0,6586	-0,7986
1	-	0,4062	0,2758	0,1601	0,06162	-0,0430	-0,2160	-0,3708	-0,5234	-0,6620	-0,7846
0,5	-	0,2846	0,18108	0,0978	0,03116	-0,0866	-0,2436	-0,3870	-0,5254	-0,6566	-0,7782
$n = 0,2$											
10	0,5582	-	0,3400	0,2230	0,1058	-0,0093	-0,1349	-	-0,3764	-	-0,6014
7	-	-	-	-	-	-	-	-	-	-	-
5	0,5824	-	0,3458	0,2240	0,1030	-0,0195	-0,1571	-	-0,4218	-	-0,6690
3	0,5780	-	0,3340	0,2106	0,0890	-0,0278	-0,1799	-	-0,4590	-	-0,7096
2	-	-	0,3104	0,1358	0,1054	-0,0429	-0,1949	-	-0,4804	-	-0,7368
1	-	-	0,2428	0,0797	0,0423	-0,0762	-0,2416	-	-0,5392	-	-0,7944
0,5	-	-	0,1622	0,0798	0,0123	-0,1445	-0,3076	-	-0,6028	-	-0,8678
$n = 0,3$											
10	0,4112	0,3358	0,2524	0,1658	0,0783	-0,0087	-0,1034	-0,1974	-0,2829	-0,3730	-0,4540
7	0,4370	0,3560	0,2650	0,1732	0,0814	-0,0124	-0,1163	-0,2182	-0,3168	-0,4114	-0,4998
5	0,4564	0,3690	0,2736	0,1767	0,0797	-0,0197	-0,1315	-0,2428	-0,3468	-0,4484	-0,5466
3	0,4712	0,3776	0,2754	0,1726	0,0712	-0,0317	-0,1808	-0,2796	-0,4006	-0,5082	-0,6166
2	-	0,3690	0,2636	0,1592	0,0608	-0,0501	-0,1858	-0,3197	-0,4422	-0,5604	-0,6734
1	-	0,3208	0,2152	0,1168	0,0289	-0,0966	-0,2540	-0,3990	-0,5412	-0,6726	-0,6726
0,5	-	0,2426	0,1469	0,06594	0,0017	-0,1871	-0,3550	-0,5112	-0,6620	-0,8054	-0,9394

9.11. Безразмерная толщина $s / s(0)$

n	$s(0)/\rho_0$						
	2,0	1,0	0,5	0,33	0,2	0,14	0,1
0,1	0,9752	0,9794	0,9866	0,9887	0,9916	0,9938	0,9954
0,2	0,9692	0,9723	0,9778	0,9818	0,9866	0,9894	0,9927
0,3	0,9631	0,9642	0,9704	0,9757	0,9832	0,9877	0,9909
0,5	0,9472	0,9529	0,9622	0,9703	0,9798	0,9859	0,9881

9.12. Безразмерное расстояние $a / s(0)$

n	$s(0)/\rho_0$						
	2,0	1,0	0,5	0,33	0,2	0,14	0,1
0,1	0,4260	0,4590	0,4800	0,4850	0,4900	0,4930	0,4950
0,2	0,4080	0,4450	0,4670	0,4760	0,4840	0,4880	0,4920
0,3	0,3900	0,4290	0,4560	0,4680	0,4800	0,4860	0,4900
0,5	0,3430	0,4070	0,4440	0,4610	0,4760	0,4840	0,4870

Некоторые результаты вычислений приведены в табл. 9.10 (для случая $\epsilon_z=0$). Если $s(0)/\rho_0 \leq 0,2$, интеграл (9.4) можно свести к формуле

$$P_\theta(B=1) = A2^{n+1} \left[(s-a)^{n+1} - a^{n+1} \right] / 3^{(n+1)/2} \times \\ \times (n+1)(\rho_0+a)^n.$$

В процессе изгиба заготовки при неизменной ширине $B = B(0)$ под воздействием только изгибающего момента M_z ее толщина s сокращается [14] тем больше, чем интенсивнее упрочняется металл и больше заданная кривизна (табл. 9.11). Изменяется и расстояние a/s_0 (табл. 9.12). Если металл не упрочняется, то толщина и расстояния $a/s(0)$ не меняются при изгибе до любой кривизны.

Давление на поверхностях радиусов ρ_0 и ρ_k имеет место, когда тангенциальная сила

$$P_\theta \neq 0.$$

Если $P_\theta > 0$, то давление на поверхности радиуса ρ_0

$$p = P_\theta / \rho_0. \tag{9.5}$$

Если $P_\theta < 0$, давление на поверхность радиуса ρ_k

$$p = P_\theta / \rho_k. \tag{9.6}$$

В формулах (9.5) и (9.6) ρ_θ и p могут быть взяты на единицу размера $B(0)$.

Работа изгибающего момента, приходящаяся на единицу размера $L(0) = 1$ заготовки,

$$A(M_z) = \int_0^\chi M_z d\chi.$$

Если момент вычислен по формуле (9.6), то работа

$$A(M_z) = A s (s\chi)^{n+1} / \left[(2 + 3n + n^2) 3^{n+1/2} \right].$$

Круговая нецилиндрическая гибка. Стержень узкого прямоугольного сечения (ширина прямоугольного сечения стержня меньше его высоты).

Продольное прямое волокно, взятое на расстоянии y от граничной поверхности, превращающейся в поверхность радиусом ρ_0 (рис. 9.16), становится дугой радиусом

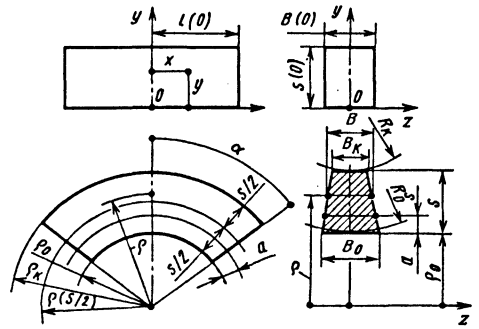


Рис. 9.16. Изгиб стержня узкого прямоугольного сечения

$$\rho = \left[3y(\rho_0 + a)^{1/2} / 2 + \rho_0^{3/2} \right]^{2/3}.$$

При $y = s(0)$ $\rho = \rho_k$, поэтому высота сечения изогнутого стержня

$$s = \left[3s(0)(\rho_0 + a)^{1/2} / 2 + \rho_0^{3/2} \right]^{2/3} - \rho_0. \tag{9.7}$$

Длина срединной геометрической дуги радиусом $\rho(s/2)$

$$L = L(0) \frac{\left\{ \left[3s(0)(\rho_0 + a)^{1/2} / 2 + \rho_0^{3/2} \right]^{2/3} + \rho_0 \right\}}{2(\rho_0 + a)},$$

где $L(0)$ - длина неизогнутого стержня.

Ширина B поперечного сечения является функцией координаты ρ :

$$B = B(0) \left[(\rho_0 + a) / \rho \right]^{1/2}; \\ B_k = B(0) \left[(\rho_0 + a) / \rho_k \right]^{1/2}; \\ B_0 = B(0) \left[(\rho_0 + a) / \rho_0 \right]^{1/2}.$$

Площадь поперечного сечения

$$F = 2B(0)(\rho_0 + a)^{1/2} \left\{ \left[\frac{3}{2}(\rho_0 + a)^{1/2} s(0) + \rho_0^{3/2} \right] - \rho_0^{1/2} \right\}.$$

Поперечное сечение по форме напоминает трапецию с непрямолинейными нижним и верхним основаниями и сторонами. Основа-

ния можно представить приближенно дугами окружностей радиусами

$$R_0 = 2\rho_0 + 3a, \quad R_k = 2\rho_0 + 3a - s.$$

Если требуется, чтобы изогнутый стержень имел сечение приблизительно постоянной ширины, контур сечения прямого стержня должен иметь переменную ширину [11].

Изгибающий момент и тангенциальная сила существенно зависят от a и изменения формы и площади поперечного сечения [11].

Если $s(0)/\rho_0 < 0,2$, $a = s(0)/2$, тангенциальная сила близка к нулю, влияние изменения формы поперечного сечения стержня на величину изгибающего момента можно не учитывать; тогда $B(0) = B$, $s(0) = s$,

$$M = \sigma_T B s^2 / 4 + \Pi B \left[s(\rho_0 + s/2) - \rho_0(\rho_0 + s) \ln((\rho_0 + s)/\rho_0) \right],$$

где σ_T и Π - параметры линейной аппроксимации зависимости интенсивности напряжения σ от интенсивности деформации ϵ , $\sigma = \sigma_T + \Pi \epsilon$.

Технологические параметры при *гибке сплошного стержня и трубы круглого сечения* см. в работе [14].

Гибка под действием поперечной силы. Изгибающий момент в поперечном сечении заготовки, возникающий под действием поперечной силы P , прямо пропорционален плечу l действия силы: $M = Pl$. В поперечном сечении действуют нормальные и касательные напряжения, развиваются продольные, поперечные и угловые деформации. В результате этих деформаций происходит изменение кривизны заготовки.

Различают гибку при относительно большом и относительно малом плече действия силы P ; при относительно малом плече $l/s < 5$; при относительно большом $l/s \geq 5$.

Гибка при относительно большом плече. При относительно большом плече действия поперечной силы касательные напряжения в поперечных сечениях заготовки относительно малы и их влиянием на процесс формоизменения можно пренебречь. Внешний изгибающий момент подсчитывают по формуле

$$M = P(x_P - x_A) \cos \beta_A + P(y_P - y_A) \sin \beta_A.$$

Считают, что внешняя сила P - сосредоточенная - приложена в точке O_p (рис. 9.17). Внутренний изгибающий момент, равный внешнему моменту, определяют по формулам, полученным для кругового изгиба под действием только изгибающего момента. Согласно

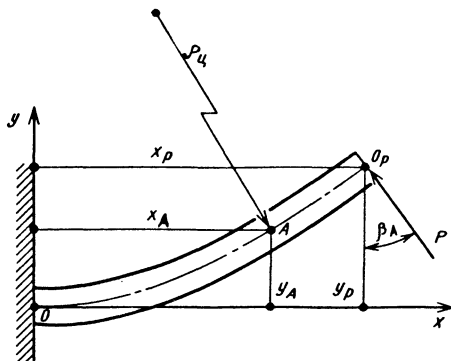


Рис. 9.17. Изгиб под действием поперечной силы

этим формулам радиус $\rho_{Ц}$ кривизны в точке A центральной линии рассматриваемого поперечного сечения однозначно связан с изгибающим моментом, зависит от координат точки A и может быть найден для любой точки этой линии. Форму центральной линии (функцию $y_A = y_A(x_A)$) можно найти с помощью уравнений дифференциальной геометрии. Она не может быть представлена в виде точного уравнения кривой. В решение обычно вводят упрощающие предположки.

Функция $y_A(x_A)$ может быть найдена численно [14] без использования уравнений дифференциальной геометрии и введения упрощающих предположек.

Формула $P = M/l$ для расчета поперечной силы по внутреннему изгибающему моменту становится неприемлемой при относительно малом l . В частности, согласно этой формуле при $l \rightarrow 0$ $P \rightarrow \infty$. В действительности же сила P не может превышать той величины, которая необходима для изгиба только за счет деформации сдвига.

Сила сдвига на единицу размера B , необходимая для изгиба листа только за счет деформации сдвига, может быть найдена по приближенной формуле

$$P_{сд} \approx 0,5\sigma_B [1,9s/(n(\rho_0 + s))]^n, \tag{9.8}$$

где n - показатель степени кривой течения металла.

Пружинение. На изогнутую (нагруженную) заготовку могут действовать изгибающий момент, а также продольная и поперечная силы. Разгрузка от них сопровождается продольными и изгибными деформациями. В результате происходит упругое изменение формы заготовки, причем влияние на это изменение продольных деформаций несущественно и обычно не учитывается.

Приращение кривизны при разгрузке изогнутой листовой заготовки

$$\Delta\chi_p = 1/\rho_{ц.р} = (1-\mu^2) M_z / (EI_z),$$

где M_z - действующий в нагруженном состоянии и падающий до нуля при разгрузке изгибающий момент относительно оси z , проходящий через центр тяжести сечения заготовки плоскостью z , ρ ; I_z - момент инерции сечения относительно этой оси; μ - коэффициент Пуассона; E - модуль упругости.

Оставшаяся после разгрузки кривизна

$$1/\rho_{ц.о} = 1/\rho_{ц} - 1/\rho_{ц.р}.$$

При круговой гибке изменение кривизны заготовки от $1/\rho_{ц}$ до $1/\rho_{ц.о}$ вызывает изменение угла α дуги центральной линии на величину

$$\Delta\alpha = \alpha(1 - \rho_{ц}/\rho_{ц.о}).$$

Ограничения кривизны изгиба по исчерпанию пластичности. При изгибе монолитного листа, когда $B = B(0)$, пластичность металла в слое радиуса ρ_k меньше, чем в слое радиуса ρ_0 . Но интенсивность деформации может быть больше в слое радиуса ρ_0 при $a/s(0) > 0,5$. Таким образом, если $a/s(0)$ таково, что интенсивность деформации в поверхностных слоях одинакова, наибольшее формоизменение определяют для слоя радиуса ρ_k ; если же интенсивность деформации в слое радиуса ρ_0 больше, чем в слое радиуса ρ_k , вычисляют предельную кривизну для обоих слоев.

Для слоя радиуса ρ_k

$$(s/\rho_0)_{п.р}^k = \left\{ \left[\exp\left(\sqrt{3}\varepsilon_p^k/2\right) \right] - 1 \right\} / \left\{ 1 - (a/s) \exp\left(\sqrt{3}\varepsilon_p^k/2\right) \right\};$$

$$\sigma_0/\sigma = 1/\sqrt{3};$$

для слоя радиуса ρ_0

$$(s/\rho_0)_{п.р}^0 = \left\{ \left[\exp\left(\sqrt{3}\varepsilon_p^0/2\right) \right] - 1 \right\} s/a;$$

$$\sigma_0/\sigma = -1/\sqrt{3},$$

где ε_p^k - деформация разрушения металла; определяют по кривой пластичности $\varepsilon_p(\sigma_0/\sigma)$ при $\sigma_0/\sigma = 1/\sqrt{3}$; ε_p^0 - то же при

$\sigma_0/\sigma = -1/\sqrt{3}$. Предельная кривизна - наименьшая из этих двух.

При изгибе стержня прямоугольного сечения:

для слоя радиуса ρ_k

$$(s/\rho_0)_{п.р}^k = \left[\left(\exp \varepsilon_p^k \right) - 1 \right] / \left[1 - (a/s) \exp \varepsilon_p^k \right],$$

$$\sigma_0/\sigma = 1;$$

для слоя радиуса ρ_0

$$(s/\rho_0)_{п.р}^0 = \left[\exp \varepsilon_p^0 \right] s/a, \quad \sigma_0/\sigma = -1,$$

где ε_p^k - деформация разрушения металла, определяемая по кривой пластичности $\varepsilon_p(\sigma_0/\sigma)$ при $\sigma_0/\sigma = 1$; ε_p^0 - то же при $\sigma_0/\sigma = -1$.

Локализация деформации также может ограничить кривизну гибки [14].

Расчет заготовки. Расчет размеров заготовки ведется по геометрическим параметрам срединной линии изделия. Срединная линия может представлять собой дугу постоянной или переменной кривизны радиусом $\rho(s/2)$ в растворе угла α , а может состоять из ряда сопряженных между собой дуг и прямых отрезков.

Длина срединной линии изделия, состоящей из n отрезков прямой длиной l_i и m дуг длиной L_j ($m=n-1$),

$$L = \sum_1^n l_i + \sum_1^m L_j, \quad i = 1, 2, \dots, n; \quad j = 1, 2, \dots, m.$$

Длина прямой заготовки

$$L_0 = \sum_1^n l_i + \sum_1^m L_j(0).$$

При изгибе отрезки l_i прямой заготовки переходят в отрезки прямой срединной линии детали, не изменяя своей длины. Отрезки $L_j(0)$ переходят в отрезки L_j . Изменение длины какого-либо j -го отрезка (изгибаемого участка заготовки) зависит от параметров процесса гибки.

В частности, если в процессе изгиба листа (полосы) параметр a , входящий в формулу (9.2), остается равным $s(0)/2$ и $B = B(0)$, срединная линия совпадает с линией неизменной длины $L_j = L_j(0)$. Если параметр $a <$

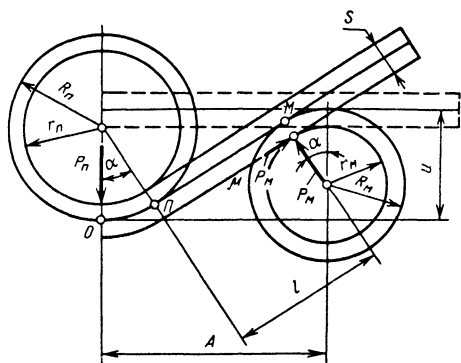


Рис. 9.18. Расчетная схема для определения сил взаимодействия заготовки с инструментом

$< s(0) / 2, L_j > L_j(0)$, а если $a > s(0) / 2, L_j < L_j(0)$, причем [1]

$$L_j(0) = L_j \frac{\rho(\epsilon_\theta = 0)}{\rho(S/2)} = L_j \frac{\rho_0 + a}{\rho_0 + s/2}$$

Расчетная схема для определения сил взаимодействия заготовки с инструментом дана на рис. 9.18. Длина участка MP и ход инструмента равны:

$$l = (A - (r_n + r_m + s) \sin \alpha) / \cos \alpha;$$

$$u = (A \sin \alpha - (r_n + r_m + s)(1 - \cos \alpha)) / \cos \alpha.$$

В действительности участок MP заготовки искривлен. Кривизна увеличивается от нулевой в точке M до кривизны, отвечающей кривизне поверхности пуансона. Но в точке P и на участке OP кривизна заготовки может отличаться от кривизны поверхности пуансона и картина контакта здесь заготовки и пуансона имеет особенности [14].

Нормальное усилие контакта заготовки с матрицей и усилие пуансона можно найти по формулам:

$$P_M = M / (l + \mu s / 2);$$

$$P_P = 2M(\cos \alpha + \mu \sin \alpha) / (l + \mu s / 2) + P_{пр},$$

где μ - коэффициент трения; M - изгибающий момент при гибке под воздействием только момента, причем усилие прижима $P_{пр} = 2P_{сд}$, где $P_{сд}$ - по формуле (9.8), если на участке OP необходимо обеспечить контакт заготовки с пуансоном, и $P_{пр} \geq 2P_M$, если требуется только предотвратить смещение всей заготовки по горизонтали.

Схемы, представленные на рис. 9.19, характерны для гибочных машин. На схемах 1 и 2

показана гибка наматыванием заготовки на шаблон 1. Исходное положение заготовки и инструмента изображено на схемах 1, а и 2, а. Перед гибкой конец заготовки закрепляется в зажиме 3, размещенном на шаблоне. При работе машины по схеме 1 усилие P гибки передается на заготовку через нажимной ролик (неприводной) 2. Обычно можно принять, что имеет место изгиб при относительно большом плече l и для вычисления усилия годна формула $P = M/l$. Без учета потерь крутящий момент на шаблоне (схема 1, б) $M_k = M$, где M - момент внутренних сил, возникающий при изгибе заготовки под воздействием только момента. При работе по схеме 2 усилие P гибки передается на заготовку через нажимную колодку 2. Здесь плечо действия сил мало и изгиб осуществляется в основном сдвигом. Сила $P = P_{сд}$. Крутящий момент M_k на шаблоне (схема 2, б) равен изгибающему моменту в условиях гибки сдвигом. Он несколько меньше изгибающего момента в условиях гибки только моментом, и в расчете гибочной машины может быть принят равным M . Должны быть также учтены потери на трение.

На схемах 1, в и 2, в показана гибка заготовки проталкиванием ее в рабочую зону под воздействием продольной силы N . На шаблон не подается крутящий момент. Без учета потерь $N = M/(r + s/2)$.

На схемах 1, г и 2, г показана гибка под воздействием момента и сжимающей продольной силы N . На шаблоне действует тормозной момент M_T , чтобы увеличить силу N , поскольку теперь $N = (M + M_T)/(r + s/2)$. В вычислениях по этим формулам изгибающий момент M должен быть определен с учетом влияния сжимающей продольной (тангенциальной) силы [14].

Гибочные машины для тонкостенных труб и стержней со сложной формой поперечного сечения (профилей) обычно выполняются по схеме 2 (см. рис. 9.19). Для предотвращения потери устойчивости стенки с выгнутой стороны трубы машина оснащается складкодержателем 4 и оправками (наполнителями), которые вводятся внутрь трубы (профиля) (на схеме не показано).

Гибка на трехвалковой (роликовой) и четырехвалковой (роликовой) машинах представлена на схемах 3 и 4. Приводными обычно являются валки 1 и 2. Они продвигают заготовку в направлении центральной линии. Настройка на заданную кривизну ведется за счет положения валка 3 (схема 3), валков 3 и 4 (схема 4). Крутящие моменты $M_{к1}$ и $M_{к2}$ на валках, необходимые для продвижения заготовки и

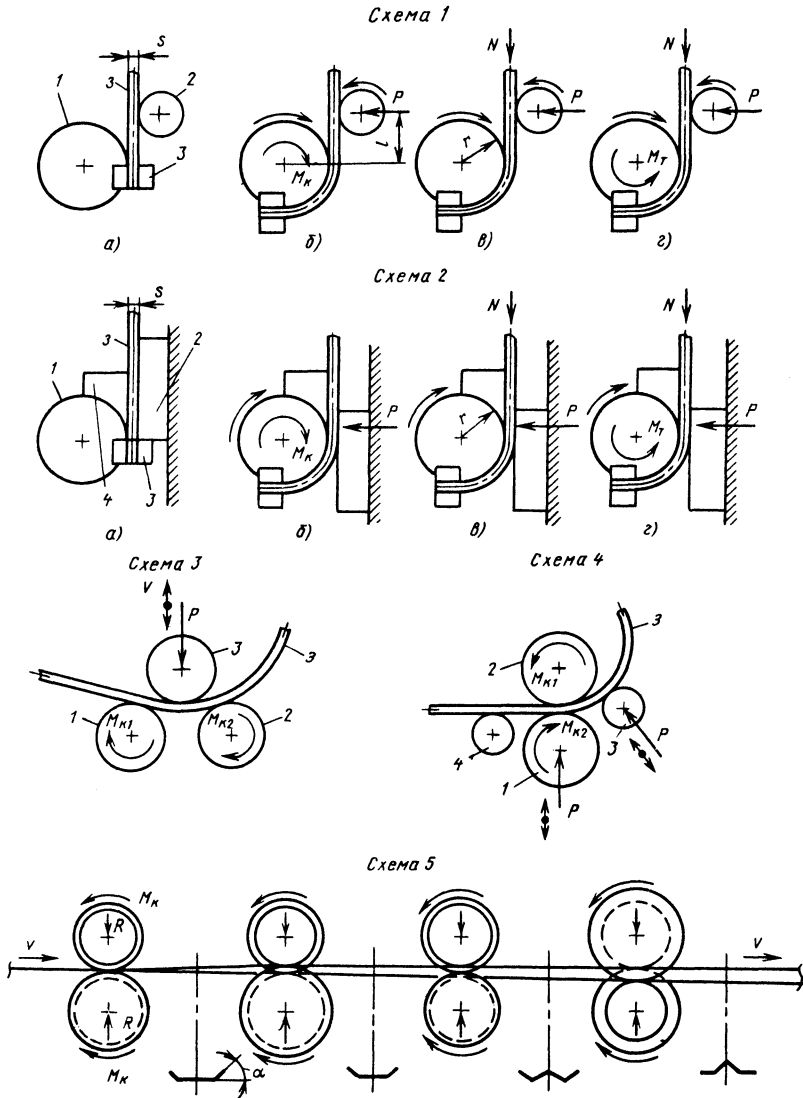


Рис. 9.19. Схемы гибки, характерные для гибочных машин

изменения ее кривизны, и работа A пластической деформации изгиба заготовки на единицу ее длины (единицу перемещения заготовки в направлении центральной линии) связаны равенством (без учета потерь на трение)

$$A = M_{k1}/R_1 + M_{k2}/R_2,$$

где R_1 и R_2 - радиусы валков. Если $R_1 = R_2 = R$,

$$A = (M_{k1} + M_{k2})/R = M_k/R;$$

$$M_k = M_{k1} + M_{k2}.$$

Расчет сил, действующих на валки, см. в [14].

Изгиб за счет продвижения заготовки в плоскости гибки в направлении центральной линии с помощью пары или двух пар роликов и других устройств характерен для многих гибочных машин [25], в частности машин для изготовления спиральных пружин [26].

Получение из ленты тонкостенных стержней с заданной формой поперечного сечения

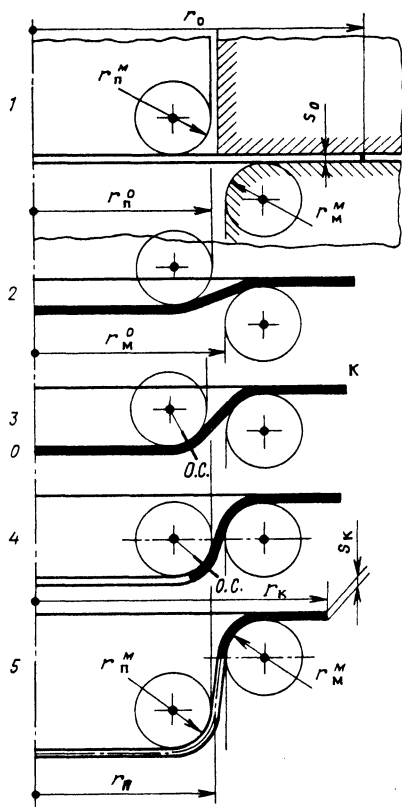


Рис. 9.20. Формоизменение заготовки в первой операции вытяжки (затемнена область пластической деформации):
1 - 5 - положения пуансона;
О. С. - положение опасного сечения

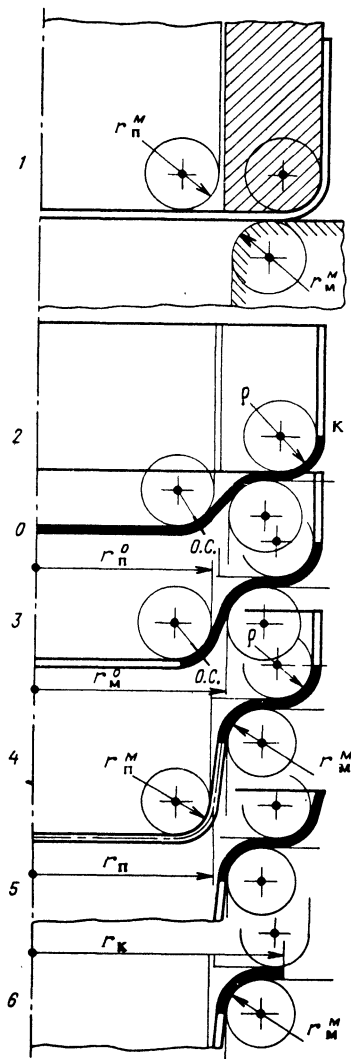


Рис. 9.21. Формоизменение заготовки в последующих операциях вытяжки (затемнена область пластической деформации):
1 - 6 - положение пуансона;
О. С. - положение опасного сечения

на профилегибочных станках [25] показано на схеме 5. Лента продвигается со скоростью v приводными гибочными роликами в направлении, перпендикулярном плоскости гибки, в которой находится центральная линия. Расчет крутящих моментов M_K и сил сжатия ленты R см. в [25]. Форма образующей поверхности каждой пары гибочных роликов соответствует заданному контуру сечения. При прохождении через каждую пару роликов угол α гибки меняется не более чем на $10 - 15^\circ$. Помимо гибочных роликов должны быть устройства, задающие положение материала относительно продольной базовой линии.

Оссимметричная вытяжка. Вытяжка плоской круглой заготовки в оболочку вращения (первая вытяжка) и вытяжка оболочки в более глубокую оболочку (последующие вытяжки) схематично показана на рис. 9.20 и 9.21. Пуансон и матрица взяты с часто применяемыми тороидными рабочими поверхностями,

имеющими меридианную кривизну $1/r_n^M$ и $1/r_M^M$ соответственно. При деформации заготовка прижата к матрице прижимным кольцом.

Характерной чертой изменения толщины металла в процессе формообразования оболочки является ее уменьшение на одной части образующей, начинающейся от оси вращения, и увеличение на другой, примыкающей к внешнему контуру.

Наибольшая толщина стенки у самого края оболочки, с фланцем она или без фланца. При вытяжке без прижима толщина

$$s_k \cong 0,8s_0(r_0 / r_k)^{1/(1+r)},$$

где r_0 и r_k - радиусы исходной листовой заготовки и края оболочки (точки K); r - коэффициент нормальной анизотропии листового металла. Прижимное устройство несколько (на 10 - 15%) замедляет увеличение толщины по краю оболочки.

Неравномерным является распределение вдоль образующей интенсивности деформации, что приводит к неравномерному распределению прочности металла.

Диаметр заготовки, при котором ее можно еще втянуть в матрицу, зависит от несущей способности наиболее нагруженного кольцевого сечения оболочки в области ее контакта с пуансоном. Формоизменение за одну вытяжку оценивают коэффициентом вытяжки. При формообразовании оболочки заданной формы за m операций коэффициент вытяжки на n -й операции

$$K_n = d_{n-1} / d_n, \quad n = 1, 2, \dots, m,$$

где d_{n-1} и $d_n = 2r_n$ - диаметры заготовки и части оболочки на n -й операции по срединной поверхности, охватывающей тороидную, в частности сферическую, поверхность пуансона соответственно. Причем, чтобы заготовка могла быть втянута в матрицу на любую глубину, должно выполняться условие

$$K_n \leq K_n^{\text{п р}},$$

где $K_n^{\text{п р}}$ - предельный (по несущей способности опасного сечения) коэффициент вытяжки на n -й операции при оптимальных условиях ее выполнения. Для первой операции

$$K_1 = d_0 / d_1,$$

а если для получения заданной оболочки необходимо несколько вытяжных операций, для оценки общего итогового формоизменения следует произведение

$$K_1 K_2 \dots K_m = d_0 / d_m = K_n,$$

представляющее итоговый коэффициент вытяжки за все вытяжные операции. В случае, когда для всех операций коэффициенты вытяжки имеют предельные значения, итоговый коэффициент является предельным:

$$K_n^{\text{п р}} = K_1^{\text{п р}} K_2^{\text{п р}} \dots K_m^{\text{п р}}.$$

Прижим периферийной плоской кольцевой части заготовки к матрице предназначен

для предотвращения волнообразования, как результата потери устойчивости от окружающих сжимающих напряжений. Но когда

$$s_0 / d_0 \geq (K_1 - 1) / [(22 \div 25) K_1],$$

устойчивость сохраняется и в прижиме нет необходимости. Для вытяжки плоской заготовки без прижима предпочтительна матрица с коническо-тороидальной рабочей поверхностью, обеспечивающей формоизменения с наиболее высокими значениями предельного (ограниченного разрывом металла в опасном сечении) коэффициента вытяжки [11]:

$$K_1^{\text{п р}} = 2,22 + 2,32.$$

Меньшее значение относится к углеродистым сталям типа 08Ю, большее к хромоникелевым сталям типа 121Х18Н9Т с высокими уровнями штампуемости.

Среднестатистические значения $K_n^{\text{п р}}$ при вытяжке с прижимом (для сталей марок 08 и 10, латуни Л63 и алюминия) при среднем уровне штампуемости и оптимальных геометрии инструмента и смазочных материалах приведены в табл. 9.13.

При значениях коэффициента $K_1 > K_1^{\text{п р}}$ заготовка не может быть вся втянута в матрицу. Причем, чем больше K_1 по сравнению с $K_1^{\text{п р}}$, тем меньше доля втянутого в матрицу металла и глубина оболочки к моменту ее разрушения в опасном сечении под пуансоном.

Радиус заготовки остается неизменным, если

$$K_1 = (1,50 \div 1,75) K_1^{\text{п р}},$$

а показатель степени в степенной аппроксимации кривой течения металла $n = 0,20 \div 0,45$ соответственно.

При $K_1^{\text{п р}} < K_1 < (1,50 \div 1,75) K_1^{\text{п р}}$ формообразование идет как за счет растяжения по пуансону, так и за счет втягивания металла в матрицу. Относительная глубина оболочки тем больше, чем ближе значения K_1 к $K_1^{\text{п р}}$ (табл. 9.14).

Имеются особенности процесса вытяжки плоской заготовки коническим и сферическим пуансонами, ограничивающие возможности формоизменения [30].

Как при вытяжке плоской заготовки, при вытяжке оболочки в более глубокую оболочку значительная область формоизменения находится под воздействием сжимающих окружающих напряжений. Но она более устойчива и прижим при выполнении n -й операции в m -операционном процессе необходим, если

9.13. Коэффициенты вытяжки цилиндрических оболочек

Коэффициенты вытяжки	Отношение $(s_0/(2r_0))100$				
	2,0 - 1,5	1,5 - 1,0	1,0 - 0,5	0,5 - 0,2	0,2 - 0,06
K_1	2,17 - 2,00	2,00 - 1,89	1,89 - 1,79	1,79 - 1,72	1,72 - 1,67
K_2	1,43 - 1,39	1,39 - 1,35	1,35 - 1,32	1,32 - 1,28	1,28 - 1,25
K_3	1,39 - 1,35	1,35 - 1,32	1,32 - 1,28	1,28 - 1,25	1,25 - 1,22
K_4	1,35 - 1,32	1,32 - 1,28	1,28 - 1,25	1,25 - 1,22	1,22 - 1,19

9.14. Относительная предельная глубина оболочки при коэффициенте $K_1 > K_1^{п.р}$

K_1	h/r_1	K_1	h/r_1
3,1	0,28	2,5	0,32
2,9	0,285	2,4	0,35
2,8	0,29	2,3	0,38
2,7	0,30	2,2	0,42
2,6	0,31	2,1	0,61

ной толщиной стенки (ориентировочно $s_0/d_n = (0,01 \div 0,015)$ при $d_n \leq 100$ мм). При вытяжке более тонкостенных и крупных оболочек ($d_n > 100$ мм) предпочтительны коническо-тороидные поверхности. Они позволяют более точно выдержать эквидистантность конической поверхности прижима относительно матрицы при их изготовлении, дают хорошее базирование оболочки по матрице в последующей операции вытяжки. Угол при вершине конической поверхности обычно 45° .

Наиболее интенсивно деформируется и упрочняется прикраевая область оболочки. Интенсивность деформации металла по краю оболочки

$$\epsilon \cong \ln K_1 K_2 \dots K_m \cong \ln K_n.$$

Из-за упрочнения металла и исчерпания его пластичности после выполнения определенного числа операций дальнейшее формоизменение без восстановления пластических свойств становится невозможным. Используют следующие практические рекомендации по выбору оптимального числа операций, выполняемых подряд без восстановительного отжига:

$$s_0/d_{n-1} \leq (K_n - 1)/(15 \div 20) K_n.$$

Тороидные рабочие поверхности у пуансона и матрицы обычно выбирают при вытяжке оболочек с умеренной относитель-

Материал	Стали 08;10;15	Алюминий технически чистый	Латунь технически чистая
Число операций	4 - 5	3 - 4	2 - 4

Медь технически чистая	Сталь типа 12Х12Н9Т	Магние- вые сплавы	Титано- вые сплавы
Число операций	1 - 2	1 - 2	1

принятой конструкцией матрицы и техническими возможностями обеспечения точности ее геометрии и геометрии прижима, а также качества поверхности при изготовлении и ремонте.

Относительные значения радиусов кривизны приведены в табл. 9.15; здесь же даны наименьшие значения радиусов кривизны тороидных поверхностей пуансона, когда коэффициент вытяжки близок к предельному.

Тороидная (коническо-тороидная) поверхность матрицы воспринимает усилие вытяжки. Давление оболочки на поверхность матрицы имеет прямое отношение к стойкости инструмента, качеству поверхности изделия и силовым потерям на трение, оно тем меньше, чем меньше кривизна поверхности. Но при выборе кривизны имеются ограничения, связанные либо с необходимостью принятия мер для предотвращения потери устойчивости заготовки от сжимающих напряжений, либо с

В процессе формообразования цилиндрической оболочки ее стенка располагается в пространстве между поверхностями матрицы и пуансона, радиальная протяженность которого равна разности $z = r_m^0 - r_n^0$. Рекомендуемые значения разности, когда прикраевая часть стенки цилиндрической оболочки претерпевает некоторое обжатие, приведены в табл. 9.16.

9.15. Рекомендуемые относительные радиусы кривизны торцевых поверхностей матрицы и пуансона

Относительный радиус кривизны	$(s_0/(2r_0))100$					
	3,0	2,0	1,5	1,0	0,5	0,25
r_m^M / s_0	5	6	8	10	12	14
r_n^M / s_0	3	4	5	6	18	9

9.16. Рекомендуемые значения разности z

Вытяжка	Требуемая точность изготовления оболочки	
	Квалитет 11-12	Квалитет 14-16
Первая	$z=s_0+\delta+a$	$z=s_0+\delta+(1,5+2)a$
Вторая	$z=s_0+\delta+2a$	$z=s_0+\delta+(2,5+3)a$
Последняя	$z=s_0+\delta$	$z=s_0+\delta+2a$

Примечание. δ - верхнее (положительное) отклонение допуска s_0 , $a=0,056+0,069s_0$. Наибольшее значение в круглых скобках для $s_0/(2r_0)=0,01 + 0,002$, наименьшее - для $s_0/(2r_0) > 0,01$.

Если задана цилиндрическая оболочка с фланцем, в пространстве между цилиндрическими поверхностями инструмента располагается стенка, не столь утолщенная, как прикраевая часть оболочки без фланца. В зависимости от соотношения между диаметром фланца и диаметром цилиндрического участка оболочки на n -й операции разность может иметь значения в пределах

$$z = (1 \div 1,15)s_0.$$

Распределение толщины вдоль образующей оболочки при ее формоизменении по операциям, давление на контактных поверхностях, распределение интенсивности деформации и характеристик прочности металла и другие параметры процессов вытяжки можно

найти с помощью численного решения уравнений теории пластического течения [37].

В основе определения геометрии заготовки и оболочки после каждой вытяжной операции лежит положение о неизменности площади их поверхности от начала до конца формоизменения. В действительности она меняется, но обычно не более чем на 5%. Уточненные данные могут быть получены численным анализом процесса формоизменения [37].

Площадь поверхности вычисляют по отношению к форме оболочки, которую она принимает на последней вытяжке. Эту форму достраивают с учетом припусков Δh или Δd_ϕ , предназначенных для компенсации возможных отклонений параметров процесса вытяжки от их номинальных значений.

Величина припусков зависит от отношения высоты h оболочки к ее диаметру d или от отношения d_ϕ к d_0 (табл. 9.17, 9.18).

9.17. Высота припуска Δh , мм, по краю цилиндрической оболочки для компенсации неточностей расчета заготовки и нестабильностей процесса вытяжки

Высота оболочки h , мм	Отношение h/d			
	Св. 0,5 до 0,8	Св. 0,8 до 1,6	Св. 1,6 до 2,5	Св. 2,5 до 4,0
10	1,5	1,8	2,3	3,0
20	2,2	3,0	3,7	4,5
50	3,5	4,5	6,0	7,0
100	5,0	6,5	8,5	10,0
150	6,5	8,0	10,5	12,0
200	7,5	9,0	12,0	15,0
250	9,0	11,0	13,5	16,0
300	10,0	13,0	15,0	18,0

9.18. Ширина кольцевого припуска Δd_ϕ , мм, по краю фланца для компенсации неточностей расчета заготовки и нестабильности процесса вытяжки

Диаметр фланца d_ϕ , мм	Отношение d_ϕ/d			
	До 1,5	Св. 1,5 до 2,0	Св. 2,0 до 2,5	Св. 2,5 до 3,0
25	2,5	2,2	2,0	1,5
50	4,0	3,0	2,5	2,5
100	5,0	4,5	3,7	3,0
150	6,0	5,0	4,0	3,5
200	7,0	6,0	5,0	4,0
250	8,0	7,0	5,5	4,2
300	9,0	7,5	6,0	4,5

Площадь поверхности тонкостенной оболочки вращения по ее срединной поверхности

$$F = \int_a^b 2\pi x(y) \sqrt{1 + \left(\frac{dy}{dx}\right)^2} dx,$$

где $x(y)$ - уравнение образующей срединной поверхности оболочки; a и b - значения координаты x в точках начала и конца образующей. Диаметр плоской заготовки

$$d_0 = 2r_0 = \sqrt{4F/\pi}.$$

При проектировании инструмента для многооперационной вытяжки должны быть известны геометрические параметры оболочки на каждой операции. Геометрические параметры готовой оболочки после всех операций вытяжки заданы чертежом. Диаметральный размер цилиндрического участка оболочки при ее формоизменении на каждой операции становится известным, как только выбраны последовательность изменения формы, коэффициенты вытяжки по операциям. Кривизна тороидных участков также становится известной по завершении выбора кривизны рабочих поверхностей матрицы и пуансона. Остается неизвестной только высота цилиндрического участка. Для ее определения необходимо вначале вычислить площадь поверхности участка как разность площади поверхности F оболочки и площади поверхности всех других участков.

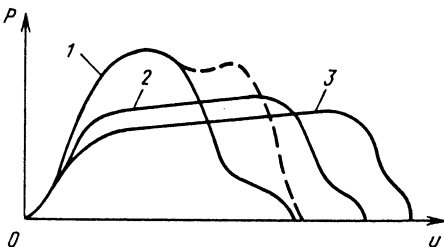


Рис. 9.22. Изменение усилия вытяжки по перемещению: 1 - первая операция; 2 - вторая операция; 3 - третья операция

Характер изменения усилия P на пуансоне по перемещению u , когда он не упирается в выталкиватель или дно матрицы, представлен на рис. 9.22. Кривые $P(u)$ имеют максимум. До точки максимума имеет место плавный подъем с перегибом. После точки максимума ход кривой сильно зависит от u . На кривой $P(u)$ для первой вытяжки при K_1 , близком к $K_1^{п.р.}$, усилие достигает максимума, когда $u = (1,1 + 1,3) \left(r_{п}^M + r_M^M \right)$, но чем

больше разность $K_1^{п.р.} - K_1$, тем ближе максимум к оси P . Максимальное значение P для последующих вытяжек не связано с суммой $r_{п}^M + r_M^M$. Приращение $dP = 0$ имеет место после того, как перестает существовать вся область над плоскостью центров кривизны $1/\rho$ (см. рис. 9.21) и несколько сократится диаметр края оболочки. Значение максимума P при вытяжке оболочки заданной геометрии зависит от того, с прижимом или без прижима должен протекать процесс, коэффициента вытяжки, свойств металла, вида смазочного материала (коэффициента трения), геометрических параметров инструмента и других факторов [37].

Если согласно принятой технологии пуансон в конце хода упирается в дно матрицы, усилие вновь резко растет. Чрезмерный рост предотвращают соответствующей настройкой пресса.

Для выбора пресса максимальные значения усилия вытяжки определяют по приближенным эмпирическим формулам.

Они обычно имеют вид произведения условной силы $P_{усл} = F_{усл}\sigma_B$ на поправочные коэффициенты:

$$P_n = a_n P_{усл} = a_n F_{усл}\sigma_B.$$

Здесь $F_{усл} = \pi d_n s_0$ - площадь условного кольцевого сечения цилиндрической оболочки, вытягиваемой на n -й операции; σ_B - предел прочности исходного листового материала; a_n - поправочный коэффициент при вытяжке плоской заготовки в оболочку (когда $a_n = a_1$, $a_n < 1$, а для последующих вытяжек $a_n > 1$ и тем больше, чем больше K_n).

По данным Л. А. Шофмана, на первой вытяжке с прижимом

$$a_1 = \varphi_1 (K_1 - 1),$$

где $\varphi_1 = 1,4 + 1,6$ при $d_0/s_0 > 100$; $\varphi_1 = 1,2 + 1,3$ при $d_0/s_0 \leq 100$.

При вытяжке без прижима $\varphi_1 = 1,0 + 1,1$. На последующих вытяжках

$$a_n = \varphi_n (K_n - 1) \varphi_n',$$

где $\varphi_n = 2 - 1/(K_1 K_2 \dots K_n)$; $\varphi_n = 1,05 + 1,1$ при вытяжке после межоперационного отжига; $\varphi_n' = 1,2 + 1,3$ при вытяжке без прижима; $\varphi_n' = 1,4 + 1,6$ при вытяжке с прижимом.

Усилие прижима должно быть оптимальным. Если его значение меньше оптимального, образующиеся волны затрудняют вытягивание металла в матрицу, затем они могут перейти в складки и привести к резкому росту усилия вытяжки, а иногда и к разрушению

оболочки в опасном сечении, а если усилие прижима больше оптимального - неоправданно растут потери на трение металла под прижимом, что также приводит к увеличению усилия вытяжки и к вероятности разрушения оболочки. На первой операции вытяжки усилие прижима (H)

$$Q = 0,055 f_1 (K_1 - f_2) \left(1 - 1 / K_1^2\right) \times \\ \times \left[d_0^3 / (100 s_0) \right] \sigma_B,$$

где $f_1 = 0,7 + 0,3n$; $f_2 = 0,9 + 0,6n$; n - показатель степени в степенной кривой течения.

Оно составляет обычно 15 - 25% усилия вытяжки. На последующих операциях вытяжки усилие, необходимое для удержания прижимной втулки, составляет 10 - 15% усилия вытяжки. Трение скольжения стенки оболочки по внешней тороидной поверхности прижимной втулки создает силу в направлении действия усилия прижима. Сила трения может оказаться достаточной, чтобы удерживать прижимную втулку в требуемом положении, если прижимная поверхность втулки и матрицы конусно-тороидная с углом при вершине конуса меньше 45° .

Для выбора прессы достаточно иметь приближенное значение работы деформации:

$$A_n = \lambda_n P_n h_n,$$

где P_n - максимальное значение усилия вытяжки на n -й операции; h_n - рабочий ход пуансона; λ_n - коэффициент, представляющий отношение площади под кривой $P_n(u_n)$ к площади прямоугольника со сторонами длиной P_n и h_n .

На первой операции вытяжки при оптимальных радиусе кривизны рабочей поверхности матрицы, усилие прижима, разности Z , обеспечивающей свободное размещение стенки оболочки между пуансоном и матрицей, а также смазочном материале, $\lambda \approx 0,75$. Разность Z существенно влияет на λ_1 . Если она близка к начальной толщине s_0 листового металла и краевая область цилиндрической оболочки с утолщенной стенкой протягивается и сдвигается между пуансоном и матрицей, усилие после точки максимума имеет второй максимум, поэтому коэффициент λ_1 может достигь значений 0,90 - 0,95. На последующих операциях вытяжки, ведущихся в оптимальных условиях:

K_n	1,42	1,33	1,25	1,11
λ_n	0,85	0,80	0,75	0,70

При выборе прессы учитывают также работу сил сжатия упругих элементов прижимных и выталкивающих устройств штампа, пневмоподушки прессы и т.п.

При осесимметричной вытяжке с утонением стенки заготовка в виде цилиндрической оболочки с дном вытягивается пуансоном в матрицу, при этом ее стенка протягивается в сужающемся кольцевом пространстве, образованном поверхностями инструмента, пластически меняет форму - утоняется, что приводит к увеличению глубины оболочки (рис. 9.23). Границы области пластической деформации обычно принимают тороидными радиусами ρ_1 и ρ_2 .

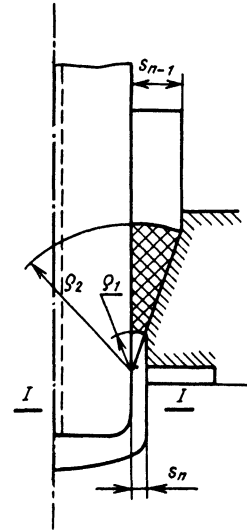


Рис. 9.23. Вытяжка с утонением стенки

Возможности формоизменения ограничивает несущая способность опасного поперечного сечения $I - I$ оболочки у ее дна. Сила, с которой оболочка вытягивается пуансоном в матрицу, больше силы в этом сечении на величину силы трения скольжения металла на поверхности силового контакта с пуансоном, что способствует увеличению возможностей формоизменения.

Количественно формоизменение на n -й операции при m -операционном процессе оценивают коэффициентом утонения, представляющим собой отношение толщин стенки до и после операции:

$$K_{sn} = \frac{s_{n-1}}{s_n}.$$

Соответствующая этому коэффициенту интенсивность деформации приблизительно равна $2 / (\sqrt{3} \ln K_n)$. Итоговый коэффициент утонения для заданной оболочки со стенкой толщиной s_m

$$K_{си} = \frac{s_m}{s_0} = \frac{s_0}{s_1} \frac{s_1}{s_2} \dots \frac{s_{m-1}}{s_m},$$

где s_0 - толщина стенки заготовки.

9.19. Предельное значение коэффициента утонения стенки оболочки при вытяжке через одну $[K_1^{п.р.}]$, две $[(K_1 K_2)^{п.р.}]$ и три $[(K_1 K_2 K_3)^{п.р.}]$ матрицы в штампе с последовательным их расположением

Материал заготовки	$[K_1^{п.р.}]$	$[(K_1 K_2)^{п.р.}]$	$[(K_1 K_2 K_3)^{п.р.}]$
Сталь мягкая с содержанием углерода менее 0,12 %	1,82 - 2,22	2,50 - 0,33	4,00 - 5,00
Сталь с содержанием углерода 0,12 - 0,22 %	1,54 - 1,82	1,92 - 2,22	2,50 - 4,00
Латунь с содержанием цинка 25 - 32 %	2,22 - 2,50	2,50 - 3,33	4,00 - 6,67
Алюминиевые сплавы (отожженные): АД0, АД1; АВ АМб	1,82 - 2,22 0,65 - 0,55	2,50 - 3,33 2,00 - 2,22	4,00 - 5,00 2,50 - 4,00

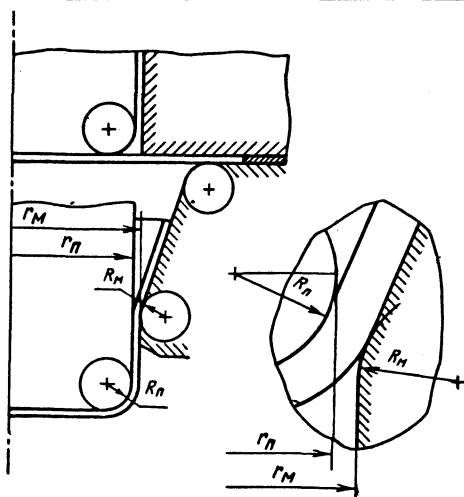


Рис. 9.24. Комбинированная вытяжка

Сведения о технологических параметрах процесса и об инструменте приведены в [14].

При комбинированной вытяжке разность $r_M - r_{II}$ (рис. 9.24) принимают меньше толщины стелки, образующейся при вытяжке цилиндрической оболочки. Когда плоскость центров кривизны $1/r_{II}$ займет определенное положение относительно плоскости центров кривизны $1/r_M$, расстояние между тороидными поверхностями становится равным толщине стенки. После этого момента формоизменение, характерное для вытяжки без утонения стенки, дополняется обжатием-утонением стенки, т.е. два вида формоизменения идут одновременно.

Расчет технологических параметров и рекомендации по конструированию штампов разработаны С. А. Валиевым [5].

Вытяжка оболочек коробчатой и более сложной формы. При упрощенной картине формоизменения листовой заготовки в прямоугольную коробчатую оболочку ее расчлениают мысленно на простые составляющие: вертикальные плоские и цилиндрические угловые участки стенки, цилиндрические горизонтальные и тороидные участки сопряжения вертикальных участков стенки с дном (рис. 9.25). Развертка участков оболочки на плоскость дна имеет ту же площадь поверхности как в целом, так и по соответствующим участкам. При этом размеры l_A и l_B совпадают с длинами контуров сечений соответственно I - I и II - II, а сектор круга радиусом r_0 имеет такую же площадь, что и площадь расположенного здесь углового участка оболочки.

Количественно формоизменение плоской заготовки в коробчатую оболочку оценивают с помощью условного коэффициента вытяжки, относящегося к цилиндрическим угловым участкам радиуса r_1 . В соответствии с упрощенной картиной формоизменения радиус этих участков плоской заготовки

По условию разрушения оболочки в опасном сечении

$$K_{S_n} \leq K_n^{п.р.},$$

где $K_n^{п.р.}$ - предельный коэффициент утонения.

Часто для увеличения формоизменения за один ход штампа принимают последовательное соосное расположение в нем двух-трех матриц. Предельные значения коэффициента утонения при вытяжке через одну $[K_1^{п.р.}]$, две $[(K_1 K_2)^{п.р.}]$ и три $[(K_1 K_2 K_3)^{п.р.}]$ матрицы в штампе с последовательным расположением матриц для некоторых металлов даны в табл. 9.19.

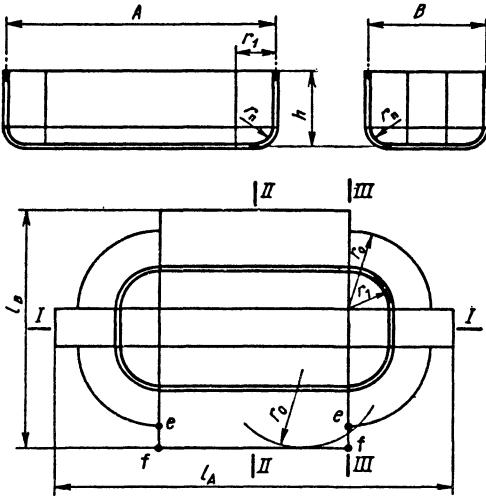


Рис. 9.25. Вытяжка коробчатой оболочки

по условию неизменности площади

$$r_0 = \sqrt{r_1^2 + 2r_1h - 0,86r_{\text{п}}(r_1 + 0,16r_{\text{п}})}$$

9.20. Предельные значения коэффициента вытяжки для коробчатых прямоугольных оболочек (см. рис. 9.25)

Отношение r_1/B	Первая вытяжка						Последующие вытяжки		
	$A = B$			$A > B$					
	Отношение $[s_0/(2r_0)]100$								
	0,1-0,3	0,3-1,0	1,0-2,0	0,1-0,3	0,3-1,0	1,0-2,0	0,1-0,3	0,3-1,0	1,0-2,0
0,40	2,08	2,22	2,38	2,27	2,38	2,50	1,37	1,43	1,49
0,30	2,38	2,50	2,63	2,50	2,63	2,77	1,51	1,58	1,66
0,20	2,63	2,77	2,96	2,77	2,96	3,03	1,66	1,75	1,85

Способ построения контура плоской заготовки различен для различных областей значений r_1/B . При $r_1/B \leq 0,2$ на развертке оболочки сглаживают ступеньку ef . Через точку, взятую посередине ef , проводят касательную к окружности радиуса r_0 . Касательную сопрягают с прямой ff дугой также радиуса r_0 . При $r_1/B > 0,2$ учитывают влияние перетекания металла через границу III - III. Несколько увеличивают значение r_0 и уменьшают размеры l_A и l_B , чтобы площадь поверхности развертки оставалась неизменной [14]. Если некоторая волнистость края оболочки из-за неточностей контура развертки не допускается, вво-

и условный коэффициент вытяжки

$$K_{1y} = r_0 / r_1.$$

Формоизменение ограничено разрывом металла в наиболее нагруженной зоне контакта оболочки с пуансоном по тороидной поверхности ее углового участка, поэтому должно выполняться условие

$$K_{1y} \leq K_{1y}^{\text{п р}},$$

где $K_{1y}^{\text{п р}}$ - предельный (по разрыву металла) условный коэффициент вытяжки.

Значения предельного условного коэффициента вытяжки в 1,5 - 2 раза больше предельного коэффициента при осесимметричной вытяжке, так как часть нагрузки по вытягиванию в матрицу угловых участков берут на себя соседние участки.

На последующих операциях вытяжки условный коэффициент вытяжки

$$K_{ny} = r_{n-1} / r_n, \quad K_{ny} \leq K_{ny}^{\text{п р}}.$$

Предельное значение условного коэффициента вытяжки зависит не только от отношения s_0/r_0 , но и отношения r_n/B_n (табл. 9.20).

дится операция обрезки и соответствующий припуск на обрезку. В расчете заготовки высоты оболочки назначают с учетом припуска. Но тогда нет необходимости строго выдерживать контур заготовки. На прямоугольной заготовке $l_A \times l_B$ обрезают углы под 45° так, чтобы линия обрезки касалась дуги окружности радиусом r_0 .

Сведения о построении формы оболочек по операциям при многооперационной вытяжке приведены в [14].

Первую операцию вытяжки выполняют с прижимом заготовки к зеркалу матрицы; последующие операции - без прижима. Плоские участки стенки оболочки, нагруженные в про-

цессе их деформирования со стороны угловых участков отрицательными напряжениями, обладают малой устойчивостью. Если они теряют устойчивость, волны образуются в пределах пространства между матрицей и пуансоном. Поскольку расстояние между их поверхностями на 10 - 20% больше толщины стенки, высота волн ограничена и относительно невелика, как и длина. По извлечении оболочки из штампа ограничение снимается и волны упруго перестраиваются в более высокие и длинные.

Для того чтобы в процессе вытяжки снизить сжимающие напряжения и перейти от сжимающих к растягивающим, должны быть увеличены напряжения, под действием которых металл втягивается в матрицу настолько, чтобы при формировании плоских участков стенки металл на всем их протяжении вдоль контура матрицы был в пластическом состоянии, а напряжения в нем достигали напряжений течения. Поэтому при коэффициенте вытяжки, близком к предельному, значение усилия вытяжки, по которому можно выбрать пресс,

$$P \cong 2\pi r_1 s_0 \sigma_B + 2(A + B - 4r_1) s_0 (0,27 / n)^n \sigma_B =$$

$$= 2s_0 \left[\pi r_1 + (A + B - 4r_1) (0,27 / n)^n \right] \sigma_B.$$

На угловых участках напряжения, под действием которых металл втягивается в матрицу, достаточны в силу характера формоизменения, а на плоских участках их доводят до требуемых значений торможением движения металла под прижимом. Усилие прижима металла к плоскому зеркалу матрицы

$$Q \cong \left[0,5\pi r_1 s_0 + 4(A + B - 4r_1) (0,27 / n)^n s_0 \right] \sigma_B.$$

При некоторых геометрических соотношениях оболочки прижим заготовки к плоскому зеркалу матрицы не может обеспечить достаточной силы торможения, чтобы исключить упомянутый дефект по волнообразованию. Тогда на соответствующих участках зеркала размещают тормозные пороги.

Более сложная картина формообразования характерна для коробчатых оболочек с неодинаковой по контуру высотой стенки. Край стенки с открытой стороны или со стороны дна (и соответственно само дно) лежит не в одной плоскости.

Основная особенность процесса формоизменения заготовки, затрудняющая его управление и приводящая к дефектам в виде волн и складок или разрывам металла, состоит в том, что в начале процесса не вся периферийная область заготовки, лежащая под прижимом на зеркале матрицы, должна втягивать-

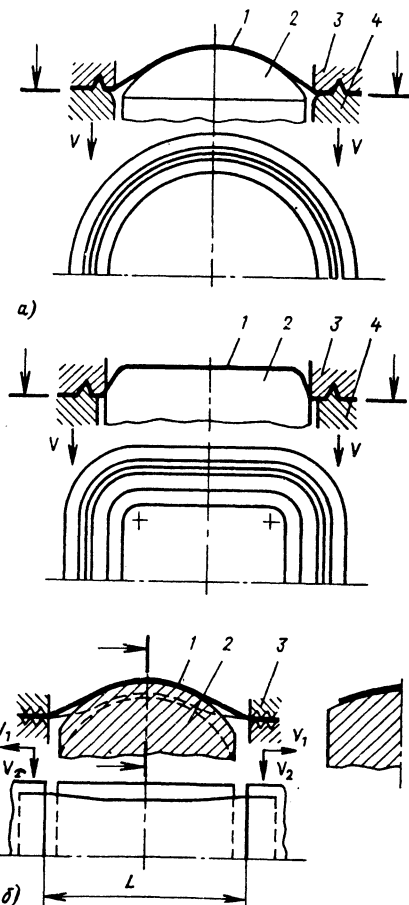


Рис. 9.26. Формоизменение листовой заготовки растяжением и обтягиванием по пуансону:
а - заготовка жестко защемлена по всему своему контуру: 1 - заготовка; 2 - пуансон; 3 - матрица; 4 - прижим; *v* - скорость относительного движения;
б - заготовка жестко защемлена за две противоположные кромки: 1 - заготовка; 2 - пуансон; 3 - захват; *v*, *v*₁, *v*₂ - скорости движения захвата относительно пуансона

ся одновременно в ее полость: раньше начинает втягиваться та ее часть, где высота стенки больше. Следовательно, двигаясь под прижимом, она смещается относительно другой части, еще неподвижной, а разграничиваются эти части друг от друга некоторой переходной зоной, в которой развивается значительная деформация с преобладанием сдвиговой компоненты.

Это приводит к потере устойчивости и волнообразованию. Волнообразование проявляется тем сильнее, чем больше перепад высот стенки. Противостоять их развитию удается в

той или иной мере подбором изменяющейся по контуру проема матрицы силы торможения заготовки под прижимом с порогами и ребрами. Рекомендации по оценке допустимого относительного перепада высот стенки с открытой стороны или со стороны дна оболочки пока не выработаны.

Оболочки сложной формы типичны для некоторых деталей кузова легкового и кабины грузового автомобилей и их двигателей. Обычно при развертке технологии и конструкции штампов и каждой такой детали требуется индивидуальный подход, базирующийся на накопленном опыте.

Обтяжка. Формоизменение листовой заготовки в оболочку растяжением и обтягиванием по пуансону может осуществляться при жестком защемлении всего ее контура (рис. 9.26, а) или только его части (рис. 9.26, б). Если защемляется весь контур, то в процессе формообразования оболочки он остается неизменным; если только часть его, то расстояние L между защемленными участками (обычно это две противоположные кромки прямоугольной заготовки) может меняться. Местная формовка является частным случаем обтяжки, когда на заготовке вдали от ее незащемленного контура формируется относительно небольшая оболочка. При растяжении и утонении металла внутри контура, очерчивающего оболочку, практически нет перемещения металла извне контура.

Технологические параметры обтяжки осесимметричного пуансона при жестком защемлении заготовки по круговому контуру приведены в [11].

Обтяжка пуансона с цилиндрической поверхностью при защемлении прямоугольной заготовки за две противоположные кромки. Существенное значение для закономерности распределения деформации удлинения вдоль направляющей формирующейся оболочки имеет вид траектории движения защемленных кромок заготовки относительно пуансона (рис. 9.27). Наибольшая деформация происходит на участке, не контактирующем с пуансоном. Формоизменение ограничено локализацией деформации и разрывом металла на этом участке. Траектория точки D кромки, представляющая эвольвенту $D(0)D(1)$ к направляющей цилиндрической поверхности пуансона, сообщает лишь движение наматывания заготовки на эту поверхность

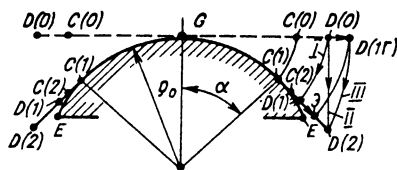


Рис. 9.27. Траектория движения точки D , защемленной в захвате кромки заготовки: траектория I в виде ломанной; состоящей из эвольвенты $D(0)D(1)$ и прямой $D(1)D(2)$; траектория II - прямая $D(0)D(2)$; траектория III в виде горизонтального отрезка $D(0)D(1\Gamma)$ и отрезка кривой $D(1\Gamma)D(2)$, уходящего от эвольвенты $D(0)D(1)$ по определенной зависимости

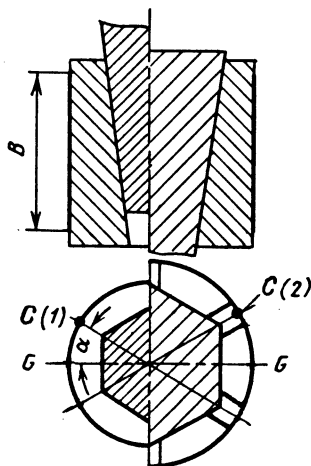


Рис. 9.28. Формоизменение (раздача) замкнутой цилиндрической заготовки под воздействием многосекционного пуансона

без деформации удлинения вдоль направляющей. Любая другая линия, не являющаяся эвольвентой или касательной к направляющей, лежащая дальше, чем эвольвента, от оси симметрии направляющей, сообщает защемленной кромке движения наматывания и удлинения вдоль касательной к направляющей.

Траектория в виде ломаной линии, состоящей из эвольвенты $D(0)D(1)$ и прямой $D(1)D(2)$, касательной и направляющей, обеспечивает два следующих друг за другом движения - наматывание и удлинение. Она свойственна некоторым видам обтяжки. Отношение длин отрезков $GC(2) / GC(1) = K$ дает количественную оценку формоизменения обтяжкой. Предельное его значение $K_{пр}$, соответствующее началу локализации на свободном от контакта участке заготовки, зависит от кривизны кривой течения металла, коэффициента

**9.21. Предельный коэффициент обтяжки K^{np} (числитель)
и относительная толщина s/s_0 (знаменатель) заготовки в точке G**

n	α, \dots°			
	60	30	15	7,5
$\mu = 0,05$				
0,2	1,141/0,905	1,157/0,886	1,173/0,862	0,193/0,849
0,3	1,240/0,845	1,263/0,811	1,290/0,792	1,312/0,770
0,5	1,521/0,729	1,548/0,687	1,558/0,661	1,595/0,639
$\mu = 0,1$				
0,2	1,110/0,942	1,138/0,914	1,155/0,889	1,180/0,864
0,3	1,203/0,891	1,238/0,853	1,268/0,822	1,295/0,792
0,5	1,444/0,783	1,498/0,734	1,522/0,697	1,563/0,664
$\mu = 0,2$				
0,2	1,081/0,970	1,111/0,942	1,136/0,914	1,166/0,883
0,3	1,161/0,932	1,204/0,891	1,239/0,855	1,275/0,819
0,5	1,374/0,841	1,445/0,782	1,501/0,733	1,547/0,694

Примечания: 1. $K^{np} = GC(2)/GC(1)$.

2. μ - коэффициент трения между заготовкой и инструментом.

трения и угла α (табл. 9.21). Данные табл. 9.21 могут характеризовать предельное формоизменение замкнутой цилиндрической заготовки под воздействием многосекционного пуансона (рис. 9.28).

Другая траектория в виде прямого отрезка $D(0)D(2)$ (см. рис. 9.27) наиболее проста для реализации в штампе или на обтяжной машине. Параметры формоизменения незначительно отличаются от представленных в табл. 9.21. Распределение продольной деформации вдоль $GC(1)$ несколько равномернее.

Траектория, состоящая из отрезков кривой $D(0)D(1)$ и прямой $D(1)D(2)$, наиболее эффективна для сокращения упругого изменения кривизны после разгрузки оболочки и выравнивания продольной деформации. Отношение K для нее также может быть более высоким. Отрезок $D(0)D(1\Gamma)$ соответствует предварительному удлинению плоской заготовки и предназначен для того, чтобы пройти наиболее крутой участок кривой течения металла. Дальнейшее движение по кривой $D(1\Gamma)D(2)$ сообщает наматывание и удлинение; в конце процесса эта часть удлинения соответствует отрезку $\exists D(2)$ - уходу траектории точки D от эвольвенты и предназначена лишь для поддержания металла в пластическом состоянии.

Усилие растяжения при обтяжке цилиндрической поверхности широким листом

$$P = \frac{2}{\sqrt{3}} B s_0 A \epsilon_1^n = \frac{2}{\sqrt{3}} B s_0 \sigma_B (2,72/n)^n \epsilon_1^n = \\ = \frac{2}{\sqrt{3}} B s_0 (2,72 \epsilon_1/n)^n \sigma_B,$$

где ϵ_1 - продольная деформация на свободном от контакта участке $C(1)D(2)$ заготовки; наибольшее значение при $\epsilon_1 = n$.

Формообразование на плоской листовой заготовке ребер жесткости представляет собой обтяжку. Предельные геометрические параметры и усилия обтяжки приведены в [14].

Обтяжка листом пуансона с поверхностью, обе главные кривизны которой не равны нулю. Формоизменение происходит наиболее просто, если заготовкой является оболочка с цилиндрическим и плоским участками (рис. 9.29), а также в том случае, если при обтяжке по пуансону 2 цилиндрический участок gG заготовки 1 превращается в оболочку двойной кривизны, а плоский участок GG в цилиндрическую оболочку, направляющей которых является линия GE . В сущности - это схема гибки с растяжением, имеющая место при наматывании заготовки на инструмент. Захват 3 движется относительно пуансона 2 так, что материальная точка D заготовки, расположенная вблизи захвата, движется по эвольвенте $D(0)E$, построенной по отноше-

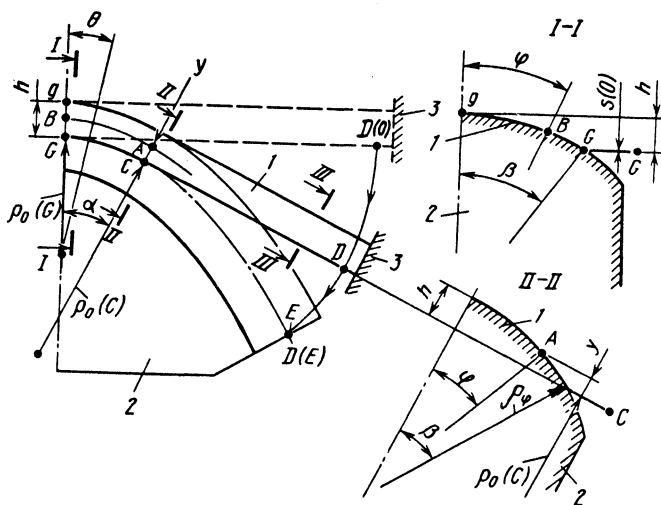


Рис. 9.29. Обтяжка заготовки с цилиндрическим gG и плоским GG участками по поверхности пуансона, имеющей двойную кривизну: 1 - заготовка; 2 - пуансон; 3 - захват

нию к направляющей GE , поэтому длины $GD(0) = GE$.

Пластической деформацией охватывается только область, расположенная около сечения $II - II$, отделяющего намотанную на пуансон часть заготовки. По мере прохождения материального сечения через эту область деформация в нем нарастает до

$$\varepsilon_1 = \ln(1 + y / \rho_0) \quad (9.9)$$

и остается такой во всех сечениях намотанной части. Для заданной поверхности пуансона координата y является определенной функцией φ . В частности, при $\rho_\varphi = \text{const}$

$$y = \rho_\varphi (\cos \varphi - \cos \beta).$$

Толщина стенки вдоль gG

$$s = s(0) / (1 + y / \rho_0),$$

а вдоль GG

$$s = s(0).$$

Рассматриваемая расчетная схема применима только в случае, когда соотношение между отрезками gG и GG отвечает требованию, чтобы в ненамотанной еще на пуансон части заготовки не возникла пластическая деформация, т.е. чтобы

$$P / F < \sigma_T, \quad (9.10)$$

где

$$P = 2s_0\beta\rho_\varphi \left((1,7 / n) \ln(1 + h / \rho_0) \right)^n \sigma_B -$$

сила растяжения, необходимая для пластической деформации в области, расположенной около сечения $II - II$ (см. рис. 9.29); F - площадь сечения заготовки в сечении $III - III$; σ_T - предел текучести материала заготовки; n - показатель степени степенной кривой течения металла. Отношение GG/gG тем больше, чем больше значения h/gG и h/ρ_0 .

Если в сечении заданной оболочки отрезок GG недостаточен (или равен нулю), то для того, чтобы удовлетворялось неравенство (9.10), вводят соответствующий технологический припуск.

Формоизменение ограничено появлением локализации деформации в наиболее растянутых продольных волокнах. Деформация имеет наибольшее значение для волокна с координатой $y = h$: $\varepsilon_1 = \varepsilon_1(h) = \ln(1 + h / \rho_0)$. Значение $\varepsilon_1(h)$, при котором появляется локализация, больше n . Градиент деформации ε_1 , взятый по направлению gG , существенно влияет на развитие локализации растяжения и приводит к ее запаздыванию. Это влияние отражено в табл. 9.22. В ней градиент деформации представлен приближенно отношением $\varepsilon_1(h) / gG$.

Если неравенство (9.10) не выполняется, то пластической деформацией охватывается вся заготовка, тогда должна быть принята

9.22. Значения деформации ϵ_1 , превышение которых приводит к локализации растяжения продольных волокон, проходящих через точку g заготовки

n	$\epsilon_1(h)/gG$									
	0,0005	0,001	0,002	0,003	0,006	0,009	0,012	0,015	0,018	0,020
0,15	0,212	0,228	0,250	0,267	0,300	0,323	0,339	0,349	0,355	0,357
0,20	0,236	0,253	0,274	0,281	0,234	0,347	0,364	0,373	0,378	0,379
0,25	0,289	0,305	0,324	0,340	0,375	0,398	0,413	0,424	0,427	0,429
0,30	0,338	0,355	0,375	0,390	0,424	0,449	0,463	0,449	0,487	0,489

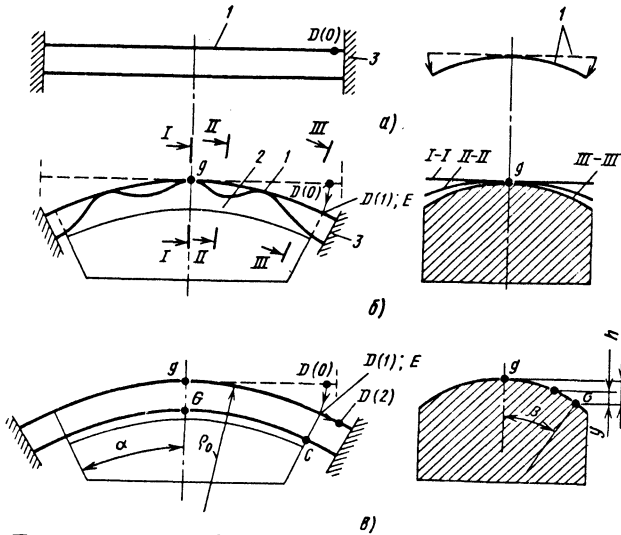


Рис. 9.30. Последовательность обтяжки инструмента с поверхностью двойной кривизны:

a - гибка листа в цилиндрическую оболочку; *б* - наматывание на пуансон (сечения II-II и III-III повернуты и совмещены с сечением I-I); *в* - обтяжка; 1 - заготовка; 2 - пуансон; 3 - захват

другая траектория движения захватов, уходящая дальше от плоскости симметрии I - I (см. рис. 9.29), чем эвольвента $D(0)E$. В каждое данное мгновение обтяжки деформация ϵ_1 на участке CD заготовки распределена равномерно как в поперечных сечениях, так и вдоль CD , а на участке GC - неравномерно и в поперечном сечении - по углу φ , и вдоль GC - по углу θ . По достижении деформацией $\epsilon_1(C)$ значения n возникает локализация деформации на участке CD заготовки, ограничивающая формоизменение. Поэтому при невыполнении этого неравенства возможности формоизменения значительно снижаются.

Последовательность формоизменения заготовки в случае обтяжки инструмента с двояковыпуклой поверхностью относительно малой кривизны при условии, что α и β не превышают 10 - 15°, показана на рис. 9.30. Изогнутый в цилиндрическую оболочку лист зажимают в захватах. При соответствующем

устройстве захваты используют и для изгиба зажатого вначале плоского листа (рис. 9.30, *a*). Задают движение наматывания оболочки (без ее растяжения) на пуансон, в котором каждый захват движется относительно пуансона по эвольвенте $D(0)E$, относящейся к линии gE . Вслед за движением наматывания задают движение обтяжки (рис. 9.30, *в*). Траекторией движения точки D обычно является прямая $D(1)D(2)$, касательная к линии gE в точке E . Область полного прилегания оболочки к поверхности пуансона появляется в крайнем сечении, проходящем через точку C , и постепенно распространяется к сечению в плоскости симметрии,

Оболочка двойной кривизны заданной формы может быть получена, если значение деформации $\epsilon_1 = \ln(s/s_0)$ для s/s_0 , взятом из табл. 9.22, относящееся к точке G цилиндрической оболочки, больше деформации $\epsilon_1(h)$, найденной по формуле (9.9), в которой $y=h$ и ρ_0 - радиус кривизны линии gE .

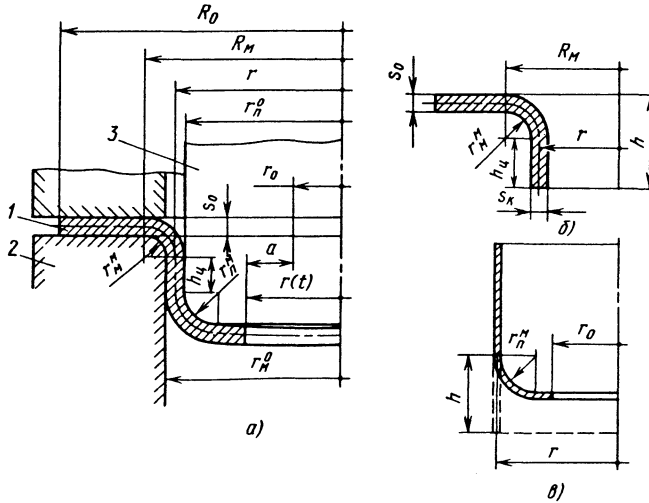


Рис. 9.31. Получение борта вокруг круглого отверстия: а - формообразование; б - развернувшийся борт; в - борт в дне цилиндрической оболочки; 1 - заготовка; 2 - матрица; 3 - пуансон

Обтяжку заготовки при ее защемлении за две противоположные кромки осуществляют на специальных обтяжных машинах, а также в штампах, предназначенных для листоштамповочных прессов. На обтяжных машинах жесткое защемление кромок обеспечивается универсальными зажимами разнообразных конструкций. На обтяжных штампах кромки заготовки зажимают прижимным устройством. Для полного устранения проскальзывания на каждой кромке по всей ее протяженности формируют рифт V- или П-образного сечения высотой $(7 - 10)s_0$. Усилие (на единицу длины рифта), необходимое для формовки и удержания кромки при последующей обтяжке заготовки из металла с пределом текучести σ_T ,

$$P \approx (1,5 + 2) \sigma_T s_0.$$

Отбортовка. Поверхность пуансона (рис. 9.31) может быть плоскотооридной ($r_{\Pi}^M < r_{\Pi}^0$), сферической ($r_{\Pi}^M = r_{\Pi}^0$) и более пологой ($r_{\Pi}^M > r_{\Pi}^0$), а также конической. При формообразовании борта срединное волокно с начальной длиной, равной разности $R_M - r_0$ в одной своей части, примыкающей к отверстию, удлиняется, в другой - укорачивается, а в целом, практически, остается той же длины. Поэтому для полностью развернувшегося борта

$$h_{\Pi} + \pi \left(r_{\Pi}^M + s_0 / 2 \right) / 2 = R - r_0;$$

$$h = h_{\Pi} + r_{\Pi}^M + s_0 = R_M - r_0 - 0,57r_{\Pi}^M + 0,21s_0. \quad (9.11)$$

При отбортовке отверстия в дне цилиндрической оболочки, полученной вытяжкой,

$$h = r - r_0 + 0,57r_{\Pi}^M - 0,28s. \quad (9.12)$$

Толщина борта неравномерна, она наименьшая на кромке ($s_k = s_0(r_0 / r)^{1/2}$), а в кольцевом сечении радиуса R равна s_0 .

Отношение

$$K = r(t) / r_0,$$

или

$$K = r / r_0,$$

представляющее коэффициент отбортовки, количественно отражает формоизменение металла соответственно для не полностью и полностью развернувшегося борта. Возможности формоизменения ограничены локализацией деформации и разрывом металла по кромке борта. Предельное формоизменение отражает предельное значение

$$K = K^{np}.$$

Значение K^{np} для определенного металла существенно зависит от отношения толщины металла к диаметру отверстия. Штампуемость металла при отбортовке тем лучше (и тем больше K^{np}), чем круче кривая течения и выше пластичность. Значения K^{np} для некоторых листовых металлов помещены в табл. 9.23. Более полные данные о K^{np} приведены в [11]. Высоту h борта можно представить в виде функции от K , если в (9.11) и (9.12) представить $r_0 = r / K$.

9.23. Предельные значения коэффициента K_{np} отбортовки для некоторых материалов

Материал	$[s_0 / (2r_0)]^{100}$								
	2	3	5	8	10	12	15	20	30
Стали: 12X18H10T; 15X18H12C4TЮ 10; 20	1,53	2,08	2,38	2,50	2,50	2,50	2,63	2,72	2,72
Цветные сплавы: Д16М; В95М; АМгб	1,19	1,58	1,85	1,92	1,92	1,92	2,00	2,08	2,12
	1,19	1,58	1,85	1,92	1,92	1,92	2,00	2,08	2,12

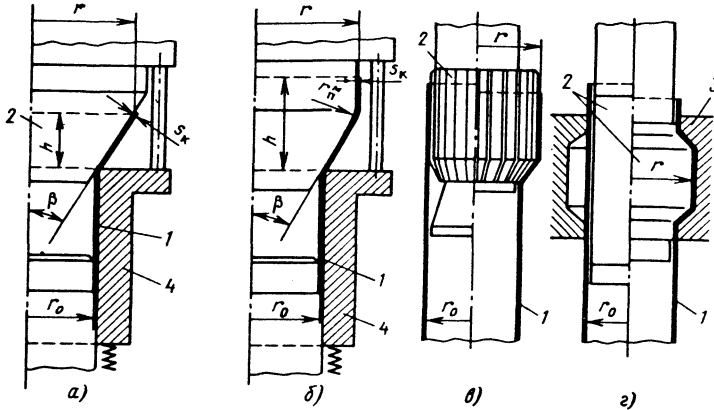


Рис. 9.32. Раздача трубы: а - коническое расширение конца трубы при заталкивании жесткого пуансона; б - коническое с цилиндрической оконечностью расширение конца трубы при заталкивании жесткого пуансона; в - раздача конца трубы расширяющимся (многосекционным) жестким пуансоном; г - раздача неконцевого участка трубы эластичным пуансоном; 1 - заготовка; 2 - пуансон; 3 - матрица; 4 - подпорное устройство

Когда отношение R_0 / r_0 близко к предельному значению коэффициента осесимметричной вытяжки, возможны виды формоизменения, в которых отбортовка отверстия радиусом r_0 сопровождается втягиванием металла в матрицу и сокращением радиуса наружного контура заготовки [15].

Кривая $P(u)$ изменения усилия на пуансоне по перемещению u имеет восходящий и нисходящий участки. На характер кривой $P(u)$ влияет отношение кривизн $r_{п}^M / r_{п}^0$ поверхности пуансона. Максимальное значение усилия при $r_{п}^M / r_{п}^0 = (0,2 + 0,4)$

$$P \cong 2\pi s_0 (r - r_0) \sigma_T.$$

Работа деформации

$$A \cong (0,5 + 0,7) P h.$$

При $r_{п}^M / r_{п}^0 = 1$ и $r_{п}^M / r_{п}^0 > 1$ усилие уменьшается в 1,5 - 2 раза, но увеличивается

рабочий ход, так что работа деформации остается приблизительно той же.

Отбортовка может быть выполнена с утонением стенки.

Раздача. Отношение $K = r/r_0$ (рис. 9.32 и 9.33) представляет собой коэффициент раздачи, дающий количественную оценку формоизменения. Возможности формоизменения ограничены локализацией деформации и разрывом металла в месте наибольшего расширения трубы. Предельному формоизменению отвечает предельное значение коэффициента раздачи K_{np} .

При наталкивании трубы на пуансон сжимающие напряжения в ее части, не подлежащей формоизменению, могут вызвать потерю продольной устойчивости и выпучивание стенки. Когда значение коэффициента K близко к предельному, эти напряжения для труб из достаточно пластичных материалов обычно превышают критические (для относительно короткой трубы сжимающие напряжения несколько больше предела текучести).

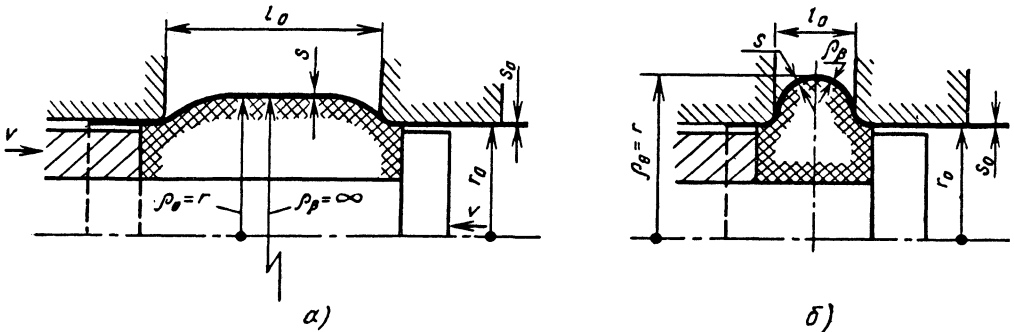


Рис. 9.33. Формоизменение при раздаче под воздействием эластичного (жидкостного) пуансона: а - меридианальная кривизна $1/\rho_p \approx 0$; б - обе кривизны соизмеримы между собой

Чтобы потеря продольной устойчивости трубы не ограничивала возможности формоизменения, в штампах предусматривают подпирание стенку устройство соответствующей конструкции.

Штампуемость материала в операциях раздачи тем выше и тем больше K^{np} , чем круче кривая течения металла заготовки. Экспериментально полученная зависимость для случая раздачи конца трубы коническим пуансоном имеет вид

$$K^{np} = (\delta_5 + \psi + 0,8) C_s C_\beta,$$

где коэффициенты, учитывающие влияние отношения $s_0/(2r_0)$ и угла конусности β (в градусах), равны $C_s = s_0/r_0 + 0,93$; $C_\beta = 0,0139\beta - 0,000148\beta^2 + 0,666$; δ_5 - относительное удлинение образца для испытания на одноосное растяжение пятикратной длины; ψ - относительное сужение площади поперечного сечения в шейке при разрыве.

При раздаче за две операции до $\beta = 90^\circ$ получают плоский фланец; в этом случае

$$K^{np} = (\delta_5 + \psi + 0,8)(s_0/r_0 + 0,95).$$

Значения K^{np} для раздачи коническим пуансоном обычно распространяют на пуансоны с выпуклой и вогнутой образующей их поверхности.

Толщина стенки на изменившей форму части трубы меньше исходной. Наименьшее значение она имеет на кромке

$$s_k \approx s_0 (r_0 / r)^{1/2}.$$

Длина образующей здесь также меньше исходной. С достаточной для практики точностью ее определяют из предположки, что вдоль образующей толщина стенки меняется линейно от s_k до s_0 и что объем материала остается неизменным.

Усилие деформирования при коэффициенте K , близком к предельному значению,

обычно таково, что вызывает небольшую пластическую деформацию ($\epsilon_\beta = 0,05 + 0,08$) в стенке трубы, не подлежащей формоизменению и заключенной в подпирание устройство штампа. Наибольшее его значение в конце раздачи может быть найдено по формуле

$$P \approx 2\pi r_0 s_0 (0,19 / n)^n \sigma_B,$$

где n - показатель степени в степенной кривой течения.

Работа деформации

$$A = (0,6 + 0,7) P h.$$

Эластичный (жидкостный) пуансон используют, в частности, для формоизменения местных расширений или ряда гофр на тонкостенных трубах, например, при производстве сифонов (см. рис. 9.5). Для заданных материала трубы и s_0/r_0 предельное значение коэффициента раздачи и требуемое равномерно распределенное давление q зависят от соотношения между кривизнами ρ_β/ρ_β для точек в плоскости симметрии и от s_0/ρ_β . Если $1/\rho_\beta \approx 0$, $\rho_\beta = r$ (имеется цилиндрический участок), предельное значение окружной деформации $\epsilon_\beta = \ln(r/r_0) = n$, так что формоизменение ограничено локализацией деформации, причем давление среды

$$q \approx 1,2 s_0 \left((2,72 \ln K) / n \right)^n \sigma_B / (r_0 K^2).$$

Приблизительно такое же давление на инструмент имеет место при раздаче жестким многосекционным пуансоном (см. рис. 9.32, в). С увеличением отношений ρ_β/ρ_β и s/ρ_β (при соответствующем выборе s_0/r_0 и s_0/l_0) локализация деформации все больше запаздывает и, как показывают эксперименты, при $s/\rho_\beta = 0,07 + 0,10$ металл разрывается без предшествующей локализации. В области трещины интенсивность деформации по величине мало

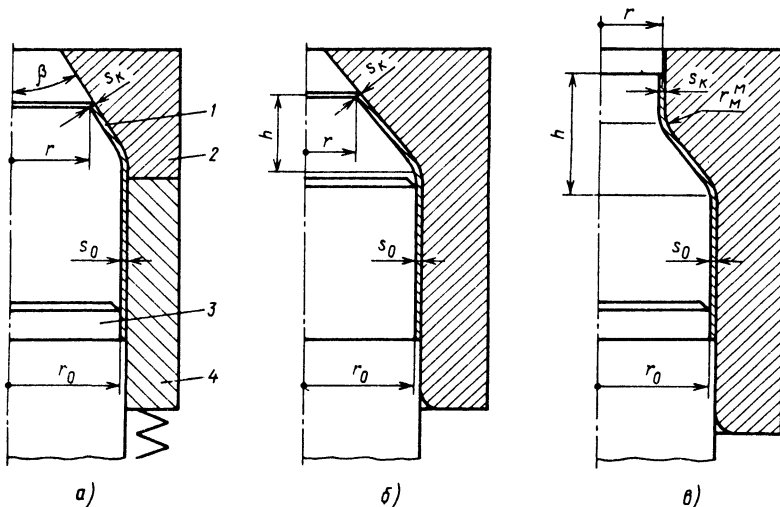


Рис. 9.34. Обжим трубы заталкиванием ее в матрицу:

a - обжим с наружным подпором; *b* - обжим с наружным и внутренним подпором; *v* - обжим с наружным подпором, обжатая часть трубы имеет цилиндрическую оконечность; 1 - заготовка; 2 - матрица; 3 - пуансон; 4 - подпорная обойма

отличается от окружной деформации и приблизительно равна интенсивности деформации ϵ_{pp} в момент разрыва металла в шейке образца при испытании его на одноосное растяжение. Так что

$$K^{np} = 2,72^{\epsilon_{pp}},$$

а давление среды

$$q = s_0 \left(1 / \rho_{\beta} + 2 / r \right) \left((2,72 \ln K) / n \right)^n \sigma_{в} / (\sqrt{3} K).$$

Обжим. Формоизменение заключается в сужении трубы при заталкивании ее пуансоном в сужающуюся в направлении заталкивания полость матрицы (рис. 9.34, 9.35) или при поперечном (окружном) сжатии части трубы, введенной в матрицу, с сокращающейся в окружном направлении полостью. Образующая обжимаемой части трубы может быть прямой, выпуклой и вогнутой (см. рис. 9.35).

Отношение

$$K = r_0 / r$$

представляет собой коэффициент обжима, количественно оценивающий формоизменение.

При обжиме заталкиванием возможности формоизменения ограничены явлениями потери устойчивости, приводящими к выпучиванию стенки, и разрушения металла по исчерпанию пластичности. Предельному формоизменению отвечает предельное значение коэффициента обжима K^{np} .

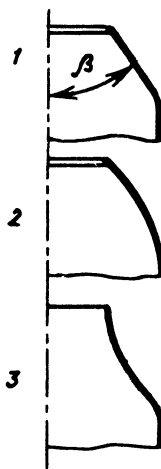


Рис. 9.35. Образующая обжатого конца трубы: 1 - прямая; 2 - выпуклая; 3 - вогнутая

При обжиме трубы с круговым сечением в зависимости от отношения $s_0 / (2r_0)$ могут быть три вида выпучивания стенки: осесимметричное выпучивание ее наружу под действием осевых сжимающих напряжений; неосесимметричное выпучивание внутрь, когда стенка подперта снаружи; неосесимметричное выпучивание стенки внутрь в области обжима под действием окружных сжимающих напряжений. Выпучивание первого и второго видов

может быть предотвращено подпором стенки с внешней стороны (см. рис. 9.34, а и в) или подпором как с внешней, так и с внутренней стороны (см. рис. 9.34, б). Предотвращение выпучивания третьего вида с помощью подпора проблематично. Этот вид выпучивания происходит при $s_0/(2r_0) < 0,02$. Выпучивание второго вида характерно при $s_0/(2r_0) < 0,06$, когда стенка подперта с внешней стороны. Предельные значения коэффициента обжима в штампах с подпором и без него даны в табл. 9.24. Когда стенка подперта с той и другой стороны и третий вид выпучивания не имеет места, формоизменение ограничено разрушением металла в области кромки по исчерпанию пластичности. Предельное значение коэффициента обжима по этому признаку

$$K^{np} = e^{\varepsilon_p},$$

где ε_p - координата точки на кривой $\varepsilon_p(\sigma_0/\sigma)$ для металла трубы при $\sigma_0/\sigma \cong -1,2$.

9.24. Предельные коэффициенты обжима в штампах с подпором стенки и без него

Материал заготовки	Тип штампа		
	Без подпора	С подпором	
		наружным	наружным и внутренним
Сталь низкоуглеродистая	1,43-1,33	1,82-1,66	3,33-1,85
Латунь Л62, Л68	1,54-1,43	2,00-1,82	3,70-3,12
Алюминий АМЦ	1,47-1,39	1,88-1,75	3,70-3,12
Дурапоминый:			
оттоженный	1,37-1,25	1,66-1,59	1,86-2,50
закаленный	1,33-1,60	1,47-1,39	2,50-2,32

Примечание. Угол матрицы $\beta = 15^\circ$, $s/D = 0,02 + 0,10$.

Толщина стенки в обжатой (заталкиванием) части трубы больше исходной. Наибольшая толщина на ее кромке:

$$s_k \cong (r_0/r)^{1/2}.$$

Длину образующей обжатой части трубы определяют из предпосылки, что вдоль образующей толщина стенки меняется линейно: от s_k

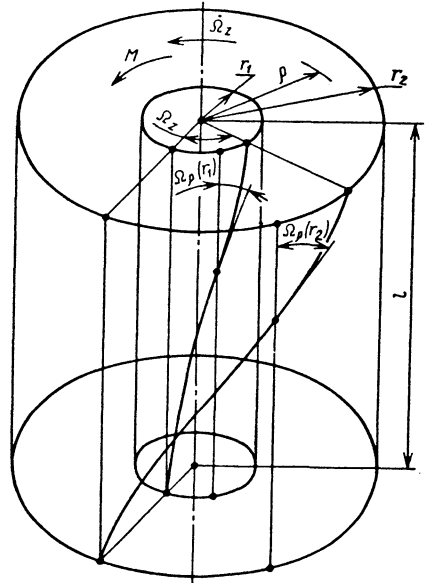


Рис. 9.36. Скручивание трубы

на кромке до s_0 на границе обжатой части трубы с необжатой. В действительности утолщение стенки несколько больше и найденная так длина образующей должна быть уменьшена на $10 - 15^\circ$.

Усилие заталкивания трубы в матрицу (см. рис. 9.34) при коэффициенте K , близком к предельному, вызывает небольшую пластическую деформацию в стенке. Наибольшее усилие заталкивания в конце обжима

$$P \cong 2\pi r_0 s_0 (0,19/n)^n \sigma_B,$$

работа деформации

$$A = (0,6 + 0,7) P h.$$

При обжиме части трубы окружным сжатием с помощью эластичной (жидкостной) среды давление среды

$$q \cong s_0 \left(1/r_m^m + 1/r \right) \left((2,72/n) \ln K \right)^n \sigma_B / \sqrt{3},$$

если расстояние между опорными вставками неизменно и продольное перемещение стенки по вставкам в область формоизменения не имеют места, и

$$q \cong s_0 K^{1/2} \left((2,72 \ln K) / n \right)^n \sigma_B / r,$$

если расстояние свободно сокращается или имеют место свободные (или принудительные) продольные перемещения стенки по вставкам в область формоизменения.

Скручивание. При повороте одно сечение трубы поворачивается относительно другого на угол Ω_z (рис. 9.36) (относительный угол скру-

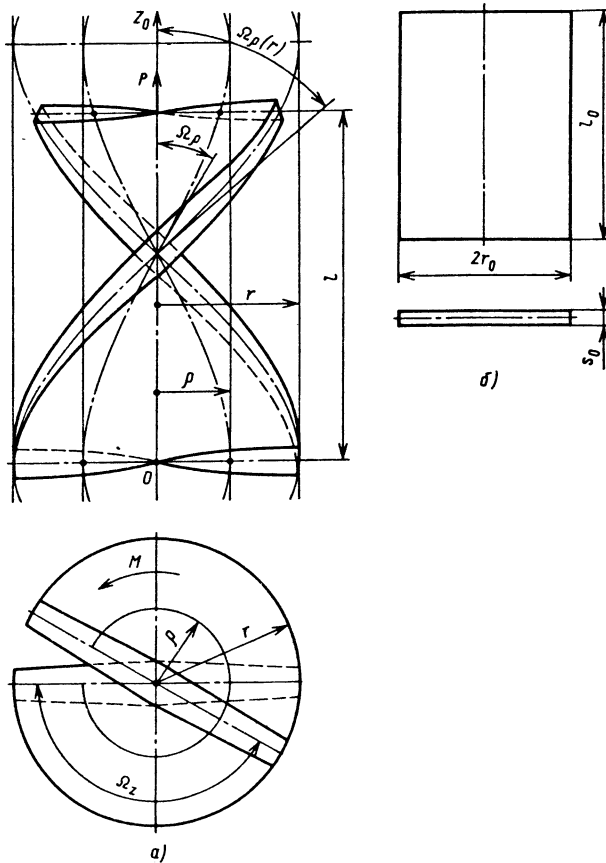


Рис. 9.37. Скручивание относительно тонкой полосы под действием момента и продольной силы: а - формоизменение; б - исходная форма

чивания $\omega_z = \Omega_z/l$. Крутящий момент, необходимый для пластического скручивания трубы,

$$M = 2\pi 3^{-(n+1)/2} (n+3)^{-1} \left((2,72/n)\omega_z \right)^n \left(r_2^{n+3} - r_1^{n+1} \right) \sigma_B;$$

предельный относительный угол скручивания по исчерпанию пластичности материала

$$\omega_z^{n p} = \sqrt{3} \epsilon_p / r_2,$$

где ϵ_p - координата точки на кривой пластичности $\epsilon_p(\sigma_0/\sigma)$ при $\sigma_0/\sigma=0$.

Работа деформации

$$A = 2\pi 3^{-(n+1)/2} (n+1)^{-1} (n+3)^{-1} (2,72/n)^n \times \omega_z^{n+1} \left(r_2^{n+3} - r_1^{n+3} \right) \sigma_B.$$

Крутящий момент и работа деформации приблизительно в $4/\pi$ раз больше при скручивании сплошного стержня квадратного сечения (сторона квадрата равна $2r$), чем при скручивании сплошного стержня круглого сечения ($r_1=0, r_2=r$).

Пластическое скручивание на значительный угол $\Omega_p(r)$ относительно тонкой полосы ($s_0/(2r_0) < 0,15$) (рис. 9.37) возможно при нагружении ее крутящим моментом и достаточной продольной растягивающей силой.

В процессе скручивания сокращаются ширина и толщина полосы. Для $l = \text{const}$ зависимость $r/r_0(\text{tg}\Omega_p(r))$ представлена на рис. 9.38. Толщина $s = s_0 \cos^{1/2}\Omega_p(\rho)$; на кромке ($\rho = r$) она наименьшая:

$$s_k = s_0 \cos^{1/2}\Omega_p(r); \Omega_p(r) = \text{arctg}(\Omega_z r / l),$$

а в середине ($\rho = 0$) $s = s_0; \Omega_p(0) = 0$.

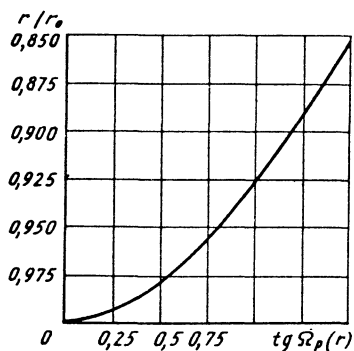


Рис. 9.38. Зависимость относительной ширины полосы $\left(\frac{r}{r_0}\right)$ от тангенса угла поворота кромки при неизменной длине в процессе скручивания

Ограничивать возможности формоизменения могут поперечное выпучивание под воздействием сжимающих поперечных напряжений, локализация деформации и разрыв металла.

Устойчивость к поперечному выпучиванию тем меньше, чем тоньше полоса. Опытные значения тангенса угла $\Omega_p(r)$, при котором появляется прогиб в поперечном сечении полосы выпучивания, приблизительно следующие:

r_0/s_0	10	12	16	20	24
$\text{tg}\Omega_p(r)$	1,1	0,9	0,6	0,4	0,3

Локализация скручивания наблюдается обычно при $r_0/s_0 < 8$. Развитие локализации начинается при угле $\Omega_p(r)$, отвечающем максимуму крутящего момента.

Разрыв наблюдается при скручивании полос из малопластичных металлов. В испытании такого материала на одноосное растяжение на образце почти не образуется шейка, разрыв имеет место при продольной деформации ϵ_{pp} . Предельный угол скручивания полосы

$$\Omega_p(r)_\Pi = \arccos(\exp(-\epsilon_{pp})).$$

Некоторые силовые параметры процесса см. в работе [14].

Формоизменение вращающейся заготовки.

Рассмотрим два варианта этого процесса.

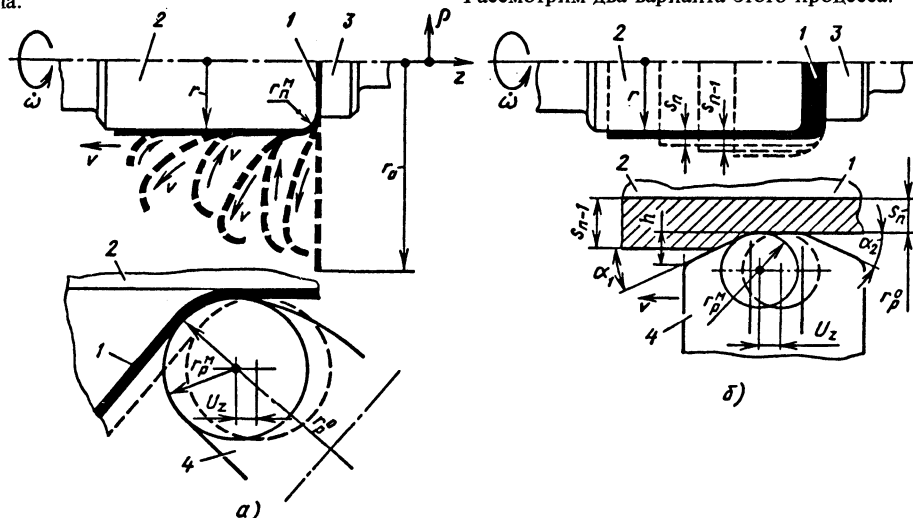


Рис. 9.39. Формоизменение вращающейся заготовки при воздействии нагрузки со стороны ролика, сосредоточенной на относительно небольшой контактной поверхности: а - вытяжка без утонения; б - вытяжка с утонением

Токарная вытяжка цилиндрической оболочки с дном без утонения (преднамеренного) (рис. 9.39, а). Заготовка 1, прижатая к оправке 2 прижимом 3, вращается с угловой скоростью $\dot{\omega}$. Ролик 4, вращающийся от контакта с заготовкой относительно оси, лежащей с осью вращения оправки 2 в одной плоскости, движется в этой

плоскости со скоростью v , обусловленной осевой u_z и радиальной подачами станка. Формоизменение оболочки начинается с ее дна. Определенное соотношение подач и обеспечивает движение контактной площадки по дуге радиуса $r_\Pi^M + s$. По прохождении дуги соотношение подач меняется, площадка контакта удаляется от оправки, так что формиру-

ется оболочка с криволинейной образующей. Когда вся образующая пройдена, меняется направление радиальной подачи и соотношение между подачами. Контактная площадка движется теперь к оправке и затем вдоль образующей оправки, пригладивая стенку образовавшейся части цилиндрической оболочки по поверхности оправки. После того, как вдоль образующей пройдено некоторое расстояние, равное нескольким толщинам стенки, меняется направление подачи u_z , ролик возвращается к началу цилиндрической части оболочки, после чего включается и радиальная подача, причем соотношение подач таково, чтобы произошло дальнейшее сокращение наклона образующей и радиуса ее конца. Изменение соотношения между подачами и их направления в ходе движения ролика повторяется в такой последовательности, пока вся оболочка не охватит оправку. Обработка заканчивается проглаживанием стенки по оправке в целом. Усилие сжатия стенки при проглаживании не столь велико, чтобы вызвать уменьшение ее толщины.

Отношение

$$K = r_0/r,$$

служащее для количественной оценки формоизменения заготовки, как и при вытяжке в штампе, называют коэффициентом токарной вытяжки. Предельные значения коэффициента вытяжки на одной оправке зависят от отношения s_0/r_0 , крутизны кривой течения металла, уровня оптимизации траектории движения ролика и его подач. Они близки к предельным значениям коэффициента вытяжки в штампах и могут несколько превышать его.

Если оболочка имеет большую глубину и отношение r_0/r больше предельного, для ее формообразования необходимо несколько вытяжных операций. Для каждой операции должна быть своя оправка; все оправки должны иметь одну и ту же форму торца, по которому сформировано на первой операции дно оболочки. Итоговый коэффициент токарной вытяжки представляет собой произведение пооперационных коэффициентов:

$$K_n = K_1 K_2 \dots K_m.$$

На оправках для всех операций образующим их поверхностям придают вогнутую к оси форму с увеличивающейся по радиальной координате образующей кривизной $1/\rho$. Средняя по образующей кривизна должна быть по возможности наибольшей, чтобы обеспечить максимальную устойчивость оболочки в начале каждой последующей операции.

Деформация уменьшения толщины и интенсивность деформации при формоизменении за одну операцию существенно больше, чем при вытяжке в штампах при том же значении K . Быстрее растут показатели прочности и снижается пластичность, что приводит к необходимости более частых межоперационных отжигов.

Окружная скорость заготовки должна быть 200 - 1300 м/мин. Чем жестче система нагружения, тем больше по значению скорость. Поддачи варьируют в широком диапазоне, подбирают их при настройке станка, исходя из требований к качеству поверхности.

Методика расчета заготовки такая же, как при вытяжке без утонения в штампах. Приrost площади поверхности, связанный с более интенсивным уменьшением толщины, доходящий часто до 20% и более, учитывают соответствующим коэффициентом. Припуск на обрeзку неровностей по краю оболочки составляет 3 - 5% от площади.

Рабочая поверхность ролика - тороидная, меридианальный радиус кривизны $r_p^M = (6 + 8)s_0$ при $s \leq 4$ мм и $r_p^M = (3 + 6)s_0$ при $s_0 > 4$ мм. Выбор радиуса r_p^0 связан с конструктивными особенностями станка.

Составляющие усилия на ролике в направлении осей ρ , θ , Z соответственно равны:

$$P_z = abc s_0^k u_z \sigma_B; P_\rho = (0,8 + 0,9)P_z;$$

$$P_\theta = (0,2 + 0,3)P_z,$$

где u_z - осевая подача, мм/об; коэффициенты a , b , c и показатель степени k указаны в табл. 9.25.

9.25. Значения коэффициентов и показателей степеней

Материал заготовки	a	k	b	c при r_p^M / s_0					
				3	6	9	12	15	18
Сталь для глубокой вытяжки	0,024	0,74	33	1,75	1,28	1	1,1	1,14	1,2
Алюминий (АД1М)	0,33	0,79	21	1,85	1,35	1	1,12	1,18	1,22

Токарная вытяжка с утонением стенки цилиндрической оболочкой (см. 9.39, б). Заготовка 1 в виде цилиндрической оболочки с дном при установке на оправке 2 сопрягается с ней по скользящей посадке. Дно прижимается прижимом 3. При вращении заготовки вместе с оправкой ролик 4 движется в плоскости подачи (в которой находится ось вращения оправки) со скоростью v , соответствующей подаче u_z , в направлении образующей стакана от дна к краю (прямая вытяжка) или от края ко дну (обратная вытяжка), вращаясь от контакта с заготовкой. При этом выдерживается заданное радиальное расстояние между поверхностями оправки и ролика. В месте контакта ролика со стенкой стакана развивается давление, соответствующее уменьшению ее толщины от s_{n-1} до s_n . Ролик проходит вдоль образующей заданное расстояние, соответствующее размеру области, подлежащей обработке, и возвращается в исходное положение. Совершается разовая подача u_p для сокращения радиального расстояния между поверхностями ролика и оправки, и движение вдоль образующей, снова приводящее к уменьшению толщины стенки, повторяется. В плоскости, перпендикулярной оси оправки, размещают обычно два, три и более роликов, что позволяет сбалансировать поперечные силы и интенсифицировать процесс.

Отношение

$$K_n = \frac{s_{n-1}}{s_n},$$

представляющее коэффициент утонения за n -й проход ролика вдоль образующей, служит для количественной оценки формоизменения за проход. Итоговый коэффициент утонения за m проходов

$$K_n = \frac{s_0}{s_m} = K_1 K_2 \dots K_m.$$

Формоизменение за один проход ограничено явлением образования перед роликом местного утолщения стенки (напльва) в осевом сечении оболочки, а также упругими прогибами в системе нагружения, влияющими на точность геометрических параметров заданной оболочки. Предельное формоизменение без межоперационного отжига ограничено

исчерпанием его пластичности, приводящим к разрушению металла.

Анализ экспериментальных данных позволил установить (приблизительно) линейную зависимость между предельным значением итогового коэффициента утонения и относительным сокращением площади поперечного сечения в месте разрушения образца при испытании металла на одноосное растяжение

$$K_n^{п.р.} = 1,1 + 5,6\psi.$$

Методика расчета заготовки основана на предпосылке о неизменности объема металла при его пластическом формоизменении.

Окружная скорость заготовки 120 - 300 м/мин, осевая подача при $r \leq 75$ мм от 0,2 до 1,0 мм/об; при $r > 75$ мм - от 1,0 до 5,0 мм/об. Система нагружения подвержена колебательным процессам. Поэтому режимы обработки обычно подбирают при отладке технологии, избегая резонансные явления.

Рабочая поверхность ролика обычно конусно-тороидная (см. рис. 9.39, б). Угол $\alpha_1 = 20 + 30^\circ$, $\alpha_2 = 5 + 45^\circ$, радиус $r_p^M = (1,5 + 3) \times (s_{n-1} - s_n)$, $h = (3 + 5)(s_{n-1} - s_n)$.

Выбор радиуса r_p^0 связан с конструктивными особенностями станка. Держателю оси и подшипнику ролика придают наибольшую возможную жесткость, а рабочим поверхностям - высокую твердость и износостойкость.

Составляющие усилия в направлении осей Z , θ , ρ для n -го прохода соответственно равны:

$$P_z = P_\theta = m s_{n-1} u_z \sigma;$$

$$P_\rho = m s_{n-1} \sqrt{2 r_p^0 u_z \operatorname{tg} \alpha_1 \sigma},$$

где s_{n-1} - толщина, мм; $\sigma = (1,8/n)^n (\ln(s_0/s))^{n \times \sigma_B}$ - среднее по области пластической деформации напряжение течения при степенной аппроксимации (n - показатель степени) кривой течения; u_z - осевая подача, мм/об; r_p^0 - радиус ролика, мм; m - коэффициент, являющийся функцией коэффициента утонения:

		при прямой вытяжке						
s_{n-1}/s_n	1,10	1,25	1,43	1,67	2,00	2,50	3,00	
m	0,09	0,17	0,24	0,30	0,35	0,37	0,38	
		при обратной вытяжке						
s_{n-1}/s_n	1,10	1,25	1,43	1,67	2,00	2,50	3,00	
m	0,10	0,21	0,35	0,52	0,70	0,93	1,10	

Вместо роликов часто применяют шарики от подшипников качения. Обработку ведут, как правило, с применением СОЖ.

9.3. ПРОЕКТИРОВАНИЕ ТЕХНОЛОГИЧЕСКИХ ПРОЦЕССОВ

Последовательность проектирования.

Проектирование технологии листовой штамповки деталей в крупносерийном и массовом производстве состоит из четырех этапов.

На первом этапе технологи совместно с конструкторами решают задачи снижения технологической сложности деталей и сборных единиц, применения наиболее эффективных методов штамповки, сокращения числа листовых деталей в сборочной единице путем объединения нескольких деталей в одну цельноштампованную с приемлемой технологической сложностью, использования современных материалов, экономичных полуфабрикатов (тонкостенных профилей, труб, панелей) и повышения коэффициента их использования, применения наиболее прогрессивного оборудования, автоматизации и механизации, обеспечения достаточной стойкости и надежности штампов, стандартизации и унификации элементов сборных единиц и машин всего технологического оснащения.

Разработка проектной технологии, анализ технико-экономических показателей на втором этапе проектирования технологии позволяют сделать количественную оценку в сравнении с базовым вариантом или аналогом уровня проектируемой технологии по суммарной норме расхода материалов и коэффициенту их использования, трудоемкости деталей, сборных единиц и машины в целом, материальным затратам и их окупаемости, уровню автоматизации и механизации. Выявленные показатели позволяют активно воздействовать на процесс последующей разработки рабочей технологии и совершенствования конструкции конкретных деталей и сборных единиц. Результаты анализа принимают так же, как исходные данные для проекта реконструкции производства, заказа оборудования, возведения новых подразделений.

На третьем этапе в процессе проектирования рабочей технологии, разработки конструкций штамповой и другой оснастки, связанной с автоматизацией и механизацией, подробно анализируют варианты технологического процесса на каждую деталь, ориентируясь на определенные методы штамповки и состав оборудования. Кроме того, продолжают поиски снижения технологической сложности детали, надежных способов обеспечения качества и точности, применения наиболее эффективной последовательности формоизменения заготовки и продвижения по штампам.

Применительно к крупносерийному и массовому производству предпочтение отдают

варианту, пригодному для полной автоматизации штамповки из материала в виде ленты (рулона). Приоритетным является способ формоизменения заготовки, частично отделенной от ленты, позволяющей транспортировать ее, в штампе с последовательным расположением инструментов по позициям или в последовательно расположенных штампах, перемещающей ленту. В современном производстве этот способ применяют и для мелких и для крупных деталей как простой, так и сложной пространственной формы при ширине ленты (рулона) до 1600 мм и более. При этом способе иногда происходит снижение коэффициента использования материала, и тем не менее способ оказывается экономически выгодным. Если же он экономически и технически не оправдан, в технологическом процессе предусматривают многопозиционные прессы или автоматические линии.

Чтобы повысить коэффициент использования материала, оптимизируют раскрой, рассматривая варианты многорядного, комбинированного и других видов раскроя, применяют совместную штамповку различных деталей, прорабатывают вопросы использования отходов. Если эти меры не дают должного эффекта, для повышения плотности раскроя иногда прибегают к изменению конструкции детали или ряда деталей сборной единицы.

Разработка технологического процесса по выбранному варианту и проектирование оснастки включают: расчет геометрии заготовки, установление последовательности формоизменения, расчет параметров формоизменения по операциям, геометрии инструмента, усилий и работы деформации; проектирование штамповой и другой оснастки, выбор оборудования с увязкой со способами транспортирования и размещения заготовок, удаления из штампа детали и отходов, выбора типа тары и ее транспортировки; анализ загрузки оборудования и ее изменения при введении новой технологии; решение вопросов организации рабочих мест и техники безопасности. Разработка технологии и конструкторские работы во многом могут быть автоматизированы на базе ЭВМ. САПР технологии и штампов проходит сейчас в стране стадию освоения и совершенствования.

На четвертом этапе объем работ по наладке технологических процессов и их корректировке во многом зависит от уровня качества их проектирования и изготовления оснастки.

В единичном и мелкосерийном производстве, а также в подразделениях предприятий по созданию опытных образцов машин и изделий, предназначенных для крупносерийного и массового производства, технологи ориентируют на штампы упрощенной конструкции, а также универсальные штампы для

поэлементного выполнения разделительных операций и формоизменения. В штампах упрощенной конструкции используют просто формирующиеся или отливаемые и легко обрабатываемые недорогие материалы (дерево, бетон, полимеры, легкоплавкие металлы с малой усадкой и т.д.); в качестве пуансонов или матриц применяют эластичные среды (резину, полиуретан). Осесимметричные детали изготавливают с помощью универсальных токарных методов пластического формоизменения.

Проектирование технологии штамповки тонкостенных деталей. В крупносерийном производстве технологический процесс штамповки тонкостенных деталей сложной формы типа кузовных обычно включает операцию вытяжки (обтяжки) оболочки из заготовки, получаемой в заготовительном отделении на раскройной линии рулона или на гильотинных ножницах из мерного листа, поставляемого по спецзаказу, обрезку технологического припуска за одну или несколько операций, пробивку отверстий, калибровку, фланцовку за одну или несколько операций. Фланцы служат для соединения деталей в сборные единицы.

В комплексе задач, решаемых при проектировании технологии и штампов, наиболее важной является разработка формы вытягиваемой или обтягиваемой оболочки, от уровня проработки которой зависят расход металла, показатели качества и точности детали, уровень сложности оснастки, трудоемкость и длительность работ по проектированию и отладке процесса, себестоимость и стабильность производства.

Разработку формы вытягиваемой (обтягиваемой) оболочки ведут в определенной последовательности.

Решают вопрос, можно ли получить оболочку, в которую вписана деталь с развернутыми фланцами обтяжкой. Наиболее подходящей для получения обтяжки является *желобобразная форма* основной части поверхности оболочки, части какой-либо поверхности кузова, когда кривизна контура сечения в одной из плоскостей относительно невелика (наружные панели дверей, капота, багажника, некоторые детали несущих узлов кузова, брызговики). При этом основная часть поверхности оболочки (детали) может иметь различные местные формообразования (внутренние панели капота, крышки багажника, брызговики). Кривизна контура сечения в другой (ортогональной) плоскости не лимитирует возможности обтяжки.

Если после предварительной проработки, прикидочных расчетов параметров формоизменения, нетрудоемких экспериментов получают положительный результат - разрабатыва-

ют форму обтягиваемой оболочки, если же отрицательный - то разрабатывают форму вытягиваемой оболочки.

Разработка формы обтягиваемой оболочки и заготовки заключается в следующем.

Для детали желобобразной формы разрабатывают желобобразную оболочку, обтягиваемую из прямоугольной заготовки при жестком защемлении ее только за две противолежащие кромки. Две другие кромки должны быть свободными. Определяют траектории движения защемленных кромок. Если траектории представляют собой две параллельные прямые, то конструкция штампа наиболее проста. Результат в этом случае отвечает требованиям, когда среднее удлинение заготовки в направлении ее растяжения составляет 5 - 8 %. Если же при этом значение удлинения не укладывается в этот интервал, траектории должны быть расходящимися, обеспечивающими увеличение расстояния между защемленными кромками заготовки, или сходящимися. В случаях, когда деталь лицевая и имеет декоративное ребро, расположенное поперек направления обтяжки обычно в виде траектории движения кромок заготовки должны обеспечить совпадение этой линии с линией раздела течения, чтобы металл не перетекал через ребро. На лицевых деталях кузова след перетекания через ребро недопустим.

Для детали *корытообразной формы* подбирают оболочку соответствующей формы. Делают технологические надстройки, чтобы технологический фланец заготовки располагался в плоскости или в пологой развертывающейся поверхности. Некоторые фланцы детали можно развернуть на фланец заготовки.

При разработке формы вытягиваемой оболочки подход к корректировке элементов формы детали и решение вопроса о положении контура обрезки и фланцев на поверхности оболочки во многом определяются ожидаемым соотношением вкладов в формообразование за счет растяжения металла по поверхности пуансона и за счет втянутого металла в полость матрицы.

Если доля втянутого металла относительно невелика и ожидаемое смещение по нормали к контуру проема матрицы составляет 3 - 10 мм, по возможности уменьшают кривизну поверхности элементов рельефа на части оболочки, обтягиваемой по пуансону для увеличения и выравнивания растяжения металла. Контур обрезки или часть его могут быть выведены на прижимную поверхность. К ступенчатому контуру обрезки стенки оболочки делают технологическую надстройку, чтобы получить плоский или лежащий в развертывающейся поверхности фланец и поверхность прижима соответствующей формы. Если технологическая надстройка приводит к повышенному расходу металла, прорабатывают

варианты применения неразвертывающейся поверхности прижима, и когда это экономически оправдано, экспериментируют на штампах упрощенной конструкции. Сила торможения металла под прижимом с тормозным порогом должна быть наибольшей (близкой к разрушающей).

На лицевых деталях не допускаются следы перетягивания металла через перетяжную кромку вытяжной матрицы, так же как и декоративные ребра (линия пересечения двух поверхностей) на пуансонах. Чтобы удовлетворить этому требованию, линию обрезки располагают ниже границы поверхности контакта оболочки с перетяжной кромкой матрицы. Перетекание металла через ребро пуансона устраняют подбором положения оболочки по отношению к направлению скорости движения пуансона относительно матрицы.

Если доля втянутого в проем матрицы металла велика (вытяжка глубокая), и в основном, определяет формообразование), делают оценку вариантов формы оболочки по предельному формоизменению на разрыв металла в опасном сечении и прорабатывают способы предотвращения волнообразования как внутри контура матрицы, так и под прижимом.

Оценку на разрыв металла можно сделать во многих случаях по условному коэффициенту вытяжки в угловых областях оболочки (внутренние панели дверей, панель части пола с углублением под запасное колесо и некоторые другие детали кузова), как для коробчатой оболочки. Вопросы расположения фланцев детали в оболочке решают одновременно с вопросами выбора формы поверхности прижима (как правило, развертывающейся), положения линии обрезки и связанных с этим технологических надстроек. Обычно детали, получаемые глубокой вытяжкой, нелицевые, следы перетекания металла допускаются, поэтому нет ограничений при выборе расположения линии обрезки припуска, фланцы детали располагают по возможности во фланце оболочки. При выборе положения и формы прижима не исключают и неразвертывающиеся поверхности, если это существенно сокращает расход металла на технологические надстройки и экономически оправданы дополнительные затраты на поиск формы и связанные с этим экспериментальные работы.

Детали типа рам (например, боковины кузова, цельноштампованные панели дверей) штампуют из заготовок с окнами. Формообразование по внешнему контуру в этом случае представляет вытяжку, а по внутреннему - отбортовку. При разработке оболочки после назначения технологических припусков проверяют ее на предельное формоизменение в угловых областях по условным предельным коэффициентам вытяжки коробчатых оболочек и отбортовки некрутых отверстий. При

штамповке оболочки для боковины кузова заготовку прижимают к зеркалу матрицы по внешнему и внутреннему контурам, причем по внешнему контуру - с тормозными порогам. Увод участков заготовки удаленных от углов и узлов рамы в сторону внешнего или внутреннего контуров предотвращают путем подбора сил торможения под прижимами, а также с помощью прижима заготовки и к пуансону, как только он начинает погружаться в полость матрицы.

При назначении припуска на заготовке под прижим вытяжного штампа для оболочки сложной формы, когда предъявляются высокие требования к детали по точности, необходимо придерживаться правила: торможение и натяжение заготовки должны сохраняться до конца процесса. Однако правило не обязательно выполняется, когда деталь нелицевая, а оболочка к концу процесса вытяжки обладает достаточной жесткостью. Это позволяет иногда существенно сократить расход металла.

Разработанная технология штамповки деталей сложной формы должна обеспечивать:

достаточно надежную и точную фиксацию заготовки в первом формообразующем штампе;

стабильное базирование оболочки в штампах последующей обработки, по возможности на одних и тех же поверхностях, определяющих точность ее положения в сборной единице;

удобное и надежное удаление отходов, безопасность сбора используемой их части (недопустимы острые выступы, углы);

обоснованность разделительных операций от операций правки и фланцовки;

использование наиболее простых отработанных способов подачи в штампы, улавливания базы и удаления заготовки, оболочки и готовой детали.

9.4. ИНТЕНСИФИКАЦИЯ ОПЕРАЦИЙ ЛИСТОВОЙ ШТАМПОВКИ

Основными, но не единственными, факторами, ограничивающими формоизменение, являются разрушение при достижении предельной степени формоизменения, потеря продольной устойчивости под действием сжимающих нагрузок, локализация деформаций, изменение размеров зерен, ухудшение механических свойств, различные структурные изменения, низкая точность размеров деталей в результате пружинения. Для расширения возможностей операций нужно выявить вид ограничивающего фактора и выполнить действия, уменьшающие его влияние. Характер действий может быть определен, исходя из физических закономерностей пластической деформации.

Штамповка с общим и зональным нагревом. Большое влияние на деформации, которые могут быть получены к моменту разруше-

ния заготовки, оказывает температура нагрева заготовки. При нагревании в металле деформируемой заготовки возникают разупрочняющие процессы (возврат и рекристаллизация), действие которых противоположно упрочняющему действию пластической деформации. При холодной деформации из-за неравномерного распределения деформаций по объему заготовки, разнице формы, размеров и свойств отдельных зерен последние получают различную упругую деформацию. Поэтому после снятия внешней нагрузки между соседними зернами возникают остаточные напряжения. При повышении температуры материала заготовки неравномерность упругих деформаций и остаточные напряжения уменьшаются [так называемый *возврат* при температуре выше $(0,25 + 0,3) T_{пл}$]. При возврате несколько снижается прочность материала и повышается пластичность; форма и размеры зерен не изменяются.

Если температура нагрева превышает температуру возврата, то начинается процесс рекристаллизации. Рекристаллизация чистых металлов начинается при температуре выше $0,4 T_{пл}$. Так же, как и возврат, рекристаллизация протекает во времени с некоторой скоростью, которая зависит от температуры и степени деформации. С повышением последней скорость рекристаллизации возрастает. Размеры зерен материала, деформированного при наличии рекристаллизации, зависят от температуры, степени деформации и скорости деформации. При некоторых степенях деформации, которые называют критическими, наблюдается резкий рост размеров зерен.

Из-за сложного характера зависимости пластичности материала от условий формообразования влияние температуры и скорости деформации на пластические характеристики обычно рассматривают совместно. Для реальных материалов изменение температуры или скорости деформации может приводить в одних случаях к понижению, а в других - к повышению пластичности. Для чистых металлов зависимость пластичности от температуры имеет вид

$$M_2 = M_1 e^{\alpha(t_2 - t_1)},$$

где M_1 , M_2 - показатели пластичности или механические свойства при температурах соответственно t_1 и t_2 ; α - показатель степени, определяемый экспериментально (размерность - $1/град$).

Эта зависимость, полученная Курнаковым Н. С., справедливая для области монотонного изменения свойств чистых металлов, показывает, что с повышением температуры пластичность материала увеличивается, а прочностные показатели (предел текучести и

временное сопротивление) и показатель упрочнения уменьшаются.

В зависимости от того, какие процессы (упрочняющие или разупрочняющие) преобладают, различают четыре вида деформаций при обработке металлов давлением.

При горячей деформации (с полным разупрочнением) процесс рекристаллизации успевает произойти полностью, а упрочнение полностью отсутствует. Необходимым условием этого является температура, которая должна быть больше температуры начала рекристаллизации, и достаточно продолжительное время деформирования (т. е. невысокая скорость деформации).

Неполная горячая деформация (с неполным разупрочнением) приводит к тому, что рекристаллизация не успевает произойти полностью и в заготовке одновременно существуют как рекристаллизованная структура, так и нерекристаллизованная. Наличие двух структур с разными свойствами приводит к большой неравномерности деформаций, уменьшению пластичности, увеличению остаточных напряжений и ухудшению качества деталей.

Неполной холодной деформацией (с неполным упрочнением) называют такую, при которой рекристаллизация полностью отсутствует, а процесс возврата произойти успевает. Поэтому пластичность материала несколько повышается, а прочностные показатели снижаются по сравнению с показателями, полученными при холодной деформации.

При холодной деформации (с полным упрочнением) рекристаллизация и возврат полностью отсутствуют, а материал получает упрочнение, зависящее от степени и скорости деформации.

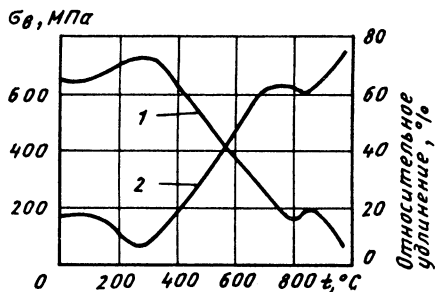


Рис. 9.40. Зависимость временного сопротивления (1) и относительного удлинения (2) от температуры

На рис. 9.40 показана зависимость относительного удлинения и временного сопротивления углеродистой стали от температуры нагрева при малых скоростях деформации при одноосном растяжении. Эти зависимости немонокотны: имеют место зоны синеломкости при температурах 300 - 400 °С и краснеломко-

сти при температурах несколько меньших температуры плавления, при которых пластичность уменьшается, а прочность увеличивается. Это объясняется фазовыми и химическими изменениями, происходящими в материале при повышенных температурах.

При зональном нагреве принудительно создается перепад температуры для определенного распределения прочностных и пластических свойств по очагу деформации. На распределение температуры, кроме свойств заготовки, влияют температура инструмента в различных зонах, время выдержки или контакта заготовки с нагретым инструментом или время прогрева с помощью внешнего нагревателя, скорость деформирования. Варьируя эти факторы, можно изменять распределение свойств материала заготовки в широком диапазоне. Максимальная температура нагрева определяется температурой фазовых и химических превращений (окисления или газонасыщения поверхностных слоев). Минимальная температура устанавливается или автоматически, или с помощью каких-либо технических средств, например, специальных охладителей, устанавливаемых в штампе или непосредственно на заготовку. Чаще всего эта температура близка к комнатной.

Так как распределение температуры зависит от большого числа факторов, то оптимальное или близкое к нему распределение, обеспечивающее заданное формоизменение, обычно определяют экспериментально.

При штамповке с зональным нагревом требуемый перепад температур назначают, исходя из заданного перепада прочностных характеристик материала заготовки. Зависимость пределов текучести и прочности от температуры определяют обычно по результатам испытаний образцов на одноосное растяжение при разных температурах. Так как температура в различных зонах заготовки постоянно изменяется во времени из-за нагрева и охлаждения, то этот перепад стремятся выдержать в наиболее опасный, с точки зрения возможности разрушения или потери устойчивости, момент времени.

При штамповке с зональным нагревом может изменяться вид фактора, ограничивающего возможности формоизменения, по сравнению со штамповкой при постоянной температуре. Так, например, при раздаче труб при комнатной температуре или с общим равномерным нагревом возможности процесса чаще всего ограничиваются разрушением материала в зоне кромки. При раздаче же с зональным нагревом наряду с разрушением может наблюдаться потеря устойчивости стенки в зоне передачи усилия в очаге деформации.

По сравнению со штамповкой при комнатной температуре штамповка с зональным нагревом обеспечивает значительное сокраще-

ние числа штамповых переходов, а также изготовление деталей, которые часто невозможно получить традиционными способами.

Наиболее распространенными операциями штамповки с зональным нагревом являются вытяжка, формовка, отбортовка, обтяжка, а также операции штамповки трубчатых заготовок, изложенные в гл. 5, разд. II.

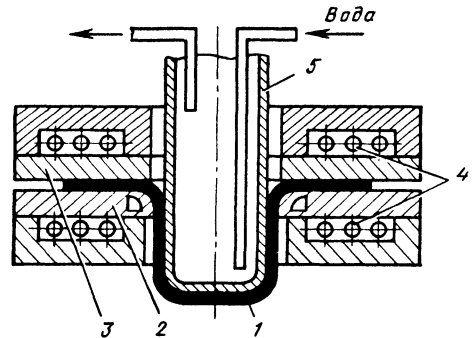


Рис. 9.41. Схема вытяжки с нагревом фланца

На рис. 9.41 показана схема вытяжки с зональным нагревом. Периферийная часть листовой заготовки 1, расположенная в зазоре между матрицей 2 и прижимом 3, подогревается встроенными нагревателями 4. Заготовка вытягивается пуансоном 5, во внутреннюю полость которого подают охлаждающую жидкость (обычно водопроводную воду). В результате совместного действия нагрева и охлаждения температура заготовки переменна в радиальном направлении: максимальная температура устанавливается на кромке фланца, минимальная - вблизи пуансона. Это приводит к резкому снижению сопротивления фланца при сохранении высокой прочности зоны, передающей усилие от пуансона в очаг деформации. В результате предельная высота вытянутых деталей значительно увеличивается по сравнению с обычной вытяжкой (табл. 9.26).

Весьма эффективно использование зонального нагрева при вытяжке деталей со сложной (отличной от круглой или прямоугольной) формой поперечного сечения (табл. 9.27).

Формовка листовых заготовок осуществляется в штампах, конструкция которых аналогична конструкции вытяжных штампов. Если при холодной формовке предельное отношение высоты к диаметру отформованной части не превышает 0,22 - 0,26 (Д16АМ, Д16АТ, АМгб, В95АТ толщиной 1,0 мм), то при нагреве до температуры 400 - 450 °С это отношение увеличивается до 1,4 - 1,6 при максимальном допустимом уменьшении толщины до 0,7 исходной.

9.26. Предельная высота вытяжки с зональным нагревом

Материал	Температура нагрева фланца, °С	Предельная высота h/d и h/a для деталей		
		цилиндрических	квадратных	прямоугольных
МА1	20	1,09 - 1,15	-	-
	330 - 350	2,0 - 2,2	-	-
	375	2,56	2,7 - 3,0	2,93 - 3,22
МА8	20	1,17 - 1,25	-	-
	330 - 350	2,2 - 2,63	-	-
	375	2,56	2,7 - 3,0	2,93 - 3,22
Алюминий АМ Алюминиевые сплавы:	325	1,44	1,5 - 1,52	1,46 - 1,6
	АМцМ	20	0,70	-
Д16АМ	325	1,30	1,44 - 1,46	1,44 - 1,55
	20	0,78	-	-
Д16АТ	325	1,65	1,58 - 1,82	1,50 - 1,83
	20	0,32	-	-
В95АТ	480 - 500	2,10	-	-
	20	0,28	-	-
Латунь Л62	480 - 500	2,2	-	-
	20	2,08	-	-
Сталь 08кп	500	2,8 - 2,9	-	-
	550	2,85	-	-

Принятые обозначения: h - высота; d - диаметр; a - сторона прямоугольника (квадрата).

Положительное влияние оказывает зональный нагрев на возможности обтяжки листовых заготовок: для заготовок из сплава МА8 коэффициент обтяжки возрастает с 1,03 ($t = 20$ °С) до 1,22 ($t = 350$ °С).

При отбортовке листового материала (сплав ВАД23) повышение температуры с 20 до 400 - 450 °С позволяет увеличить коэффициент отбортовки с 1,39 до 1,92; для сплава Д16Т эти значения соответственно равны: 1,37 и 2,08.

Штамповка листовых материалов в режиме сверхпластичности. Явление сверхпластичности имеет две разновидности [12]. Первая разновидность проявляется у металлов и сплавов с особо мелким зерном. Ее называют структурной. Отличительными признаками структурной сверхпластичности являются зависимость эффекта от исходного размера зерен, с уменьшением которого проявление эффекта сверхпластичности увеличивается; в процессе деформирования размеры и форма зерен практически не изменяются. Вторая разновидность сверхпластичности проявляется у полиморфных металлов и сплавов (т.е. материалов, которые могут иметь кристаллическое строение нескольких видов) при деформировании их в процессе фазового превращения. Эта разновидность характеризуется постоянным изменением фазового состава и структуры материала в процессе деформации. Известно, например,

что железо может существовать с двумя типами кристаллической решетки: объемно центрированной (так называемое α -железо) при температуре до 910 °С и в диапазонах 1400 - 1539 °С и гранцентрированной (γ -железо) при температуре 910 - 1400 °С. Если материал деформировать при нагреве его до температур 800 - 1000 °С, при которой происходит превращение α -железа в γ -железо ($\alpha \rightarrow \gamma$), то пластичность резко возрастает. Аналогичный эффект наблюдается и при деформировании в процессе охлаждения в диапазоне 1000 - 800 °С, т.е. при переходе $\gamma \rightarrow \alpha$. Таким образом, осуществляя термоциклирование при температурах, близких к температурам фазовых превращений, можно получить значительно большие степени деформации, чем при обычных режимах штамповки полиморфных материалов.

Технически первую разновидность сверхпластичности получить проще, так как для этого не надо изменять температуру в процессе деформирования. Однако для реализации структурной сверхпластичности необходимо выполнить следующие условия:

зерна должны быть размером 1 - 2 мкм (максимально до 10 мкм) и равноосными;

температура деформации должна быть выше абсолютной температуры начала рекристаллизации ($0,4 T_{пл}$), а верхняя граница темпе-

9.27. Предельные высоты изделий, полученных при комнатной температуре и при вытяжке с зональным нагревом

Форма сечения	r_y	$a; b$	Высота при вытяжке		$h_{гор}/h_{хол}$
			холодной ($h_{хол}$)	нагревом ($h_{гор}$)	
Эллипс	-	1 : 5	10	140	14
		1 : 3	16	105	6,6
		1 : 2	23	102	4,5
		1 : 1,5	31	105	3,4
Правильный треугольник	2,5 5,0 10,0 17,5	-	10	70	7,0
			18	80	4,5
			23	85	3,7
			31	95	3,1
Прямоугольный треугольник	2,5 5,0 10,0 17,0	-	11	56	5,1
			17	56	3,3
			23	75	3,2
			30	78	2,6
Вогнутый шестиугольник "Восьмерка"	5,0 14,3	- -	8	48	6,0
			7,5	58	7,8
Вытянутый шестиугольник	2,5 5,0 10,0 17,5	-	22	98	4,5
			26	98	3,8
			30	96	3,2
			35	100	2,9

Примечания: 1. Материал Д16М 1,2 мм; периметр сечения 157 мм; температура 400 - 450 °С.

2. Принятые обозначения: r_y - радиус сопряжения прямолинейных участков; a и b - оси эллипса.

ратурного интервала - близка к температуре собирательной рекристаллизации; для предотвращения роста размеров зерен в результате собирательной рекристаллизации скорость нагрева заготовки до температуры деформирования должна быть по возможности максимальной (несколько десятков или сотен градусов в секунду);

скорость деформации для обеспечения состояния структурной сверхпластичности должна быть, с одной стороны, достаточно малой для того, чтобы успели пройти диффузионные процессы, а с другой стороны - достаточно большой для того, чтобы не произошла собирательная рекристаллизация.

Необходимую для сверхпластичности мелкозернистую равноосную структуру получают пластической деформацией, например, прокаткой с большим обжатием (до 90 %) или закалкой с последующим старением при пониженных температурах.

По своим физическим свойствам сверхпластичные сплавы очень чувствительны к малейшим изменениям размеров зерен и температуры.

Оптимальную скорость деформации определяют из результатов испытаний обычно на одноосное растяжение, при котором зависи-

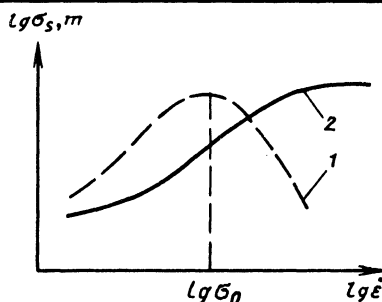


Рис. 9.42. Зависимость показателя скоростного упрочнения (1) и напряжения текучести (2) от скорости деформации

мость напряжения текучести σ_s от скорости деформации $\dot{\epsilon}$ имеет вид, близкий к показанному на рис. 9.42. Тангенс угла α имеет максимум при скорости деформации $\dot{\epsilon}_0$. Величина

$$m = \frac{d \lg \sigma_s}{d \lg \dot{\epsilon}}$$

называется показателем скоростного упрочнения.

Режимы штамповки и некоторые механические характеристики материалов приведены в табл. 9.28.

9.28. Оптимальные режимы штамповки и характеристики материалов

Материал	Температура, °С	$\dot{\epsilon}_0, \text{с}^{-1}$	m	$\sigma_s, \text{МПа}$
МА2 - 1	420 - 440	$(2,0 + 3,0)10^{-3}$	0,42 - 0,48	17 - 25
МА8	420 - 440	$(1,5 + 4,0)10^{-3}$	0,42 - 0,48	10 - 18
АМгб	400 - 425	$(2,0 + 4,0)10^{-3}$	0,34 - 0,38	20 - 30
ВТб	875 - 925	$(2,0 + 5,0)10^{-3}$	0,50 - 0,62	12 - 20

Эффект сверхпластичности объясняется сильной чувствительностью величины σ_s к изменению скорости деформации $\dot{\epsilon}$ вблизи значения $\dot{\epsilon}_0$.

Большое скоростное упрочнение препятствует длительной локализации деформаций в одном сечении, что могло бы привести к преждевременному разрушению. Зона локализации постоянно смещается из одного сечения в другое (так называемая "блуждающая шейка"), что дает возможность получить очень большие деформации.

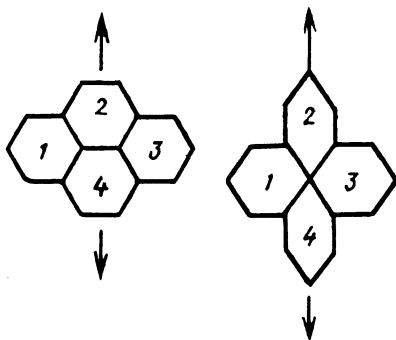


Рис. 9.43. Схема деформирования в режиме сверхпластичности

Механизм деформации в состоянии сверхпластичности значительно отличается от обычного; в режиме сверхпластичности основную роль играет межзеренная деформация. Малые и равноосные зерна, окруженные относительно толстым пластичным слоем межзеренного вещества, легко перемещаются относительно друг друга. Доля внутризеренной деформации относительно невелика. Имеется несколько гипотез, объясняющих механику межзеренной деформации в состоянии сверхпластичности. На рис. 9.43 показано, как перемещаются зерна 1 - 4 относительно друг друга под действием растягивающего усилия. Приблизительно сверхпластичную деформацию можно представить в виде относительного смещения маленьких и прочных частиц (зерен), находящихся в вязком и пластичном веществе (межзеренном веществе).

Накопленный промышленностью опыт свидетельствует о следующих преимуществах штамповки в режиме сверхпластичности:

возможность изготовления деталей сложной формы, обусловленная высокой деформационной способностью материалов в состоянии сверхпластичности;

низкие значения сопротивления деформированию и поэтому широкие возможности штамповки без прессов;

высокая точность изделий благодаря хорошему воспроизведению формы инструмента и практически отсутствию пружинения;

относительная простота и маневренность процесса, относительная простота штамповой оснастки.

К недостаткам штамповки в состоянии сверхпластичности следует отнести:

низкую производительность, обусловленную малыми скоростями деформации;

сильно выраженную разнотолщинность деталей, зависящую от формы, степени деформации, характеристик материала, режимов штамповки; перепад толщин может быть трех-пятикратный и более.

Штамповку в режиме сверхпластичности целесообразно использовать взамен многопереходной штамповки сложных деталей с исключением промежуточных отжигов и других сопутствующих операций.

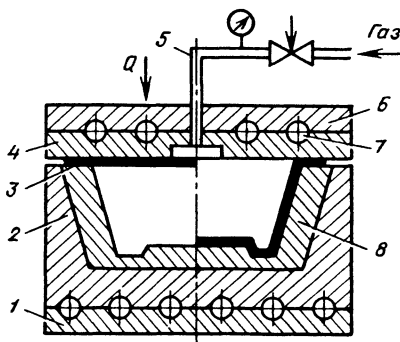


Рис. 9.44. Схема формовки в режиме сверхпластичности

9.29. Предельная относительная высота местных круглых углублений, получаемых пневмотермической штамповкой, и время штамповки

Материал	Толщина, мм	h/d	Время, с	Материал	Толщина, мм	h/d	Время, с
AMr2	1,0	1,0	308	Л63	1,0	0,95	332
AMr6	1,0	0,9	392	BT1-0	0,5	1,28	1262
01570	0,8	1,80	-	OT4	0,8	1,50	1854
01420	1,5	0,97	500	BT6	1,15	1,80	672
AK4-1	0,5	0,94	864	BT14	1,0	1,75	-
MA2-1	0,8	1,20	672	BT20	1,0	1,20	736
MA8	0,5	1,20	490	08X26H6T	2,0	1,10	1204

Принятые обозначения: h - высота; d - диаметр углубления.

9.30. Предельная относительная высота квадратных в плане ячеек, полученных пневмотермической штамповкой в режиме сверхпластичности

Материал	Толщина, мм	h/a^*	Материал	Толщина, мм	h/a^*
AMr2	1,0	0,98	MA8	1,0	1,18
AMr6	1,0	0,90	OT4	0,8	1,44
AK4-1	0,5	0,95	BT6	1,0	1,70

* - сторона квадрата

Схема штамповки детали типа коробки приведена на рис. 9.44. Листовая заготовка 3 укладывается в блок, состоящий из крышек 2, 4 и нагревателей 1, 6, в которых смонтированы нагревательные элементы 7. Блок предварительно нагревают до заданной температуры. В крышке 2 установлена сменная матрица 8, рабочая поверхность которой точно соответствует форме детали. Верхняя и нижняя половины блока сжимаются усилием Q , чтобы предотвратить раскрытие блока. После прогрева заготовки до температуры штамповки по системе 5 подается газ под давлением. В результате осуществляется формообразование детали. Для поддержания скорости деформации на уровне, обеспечивающем максимальные значения показателя скоростного упрочнения, давление газа регулируется по ходу штамповки. По окончании формообразования блок раскрывается и готовая деталь извлекается. Так как пружинение незначительно форма детали весьма точно воспроизводит форму матрицы и необходимость в последующей доводке обычно отпадает.

Штамповка в режиме сверхпластичности характеризуется значительным увеличением возможностей формоизменения (табл. 9.29 - 9.33).

9.31. Предельные размеры ребер жесткости, получаемых формовкой в режиме сверхпластичности

Материал	Толщина, мм	h/B^*
MA8	0,8	2,2 - 2,4
OT4	0,8	2,5 - 2,9
BT6	1,0	3,4 - 3,7
BT14	1,0	3,2 - 3,5

* B - поперечный размер ребра

9.32. Предельные коэффициенты отбортовки круглых отверстий, полученных в режиме сверхпластичности

Материал	Толщина, мм	K
AMr6	1,0	5,00
AMr6	1,5	5,88
MA2-1	0,6	11,10
MA8	1,0	16,66
1419	1,0	5,00
1420	1,5	4,55

9.33. Предельные коэффициенты раздачи труб в режиме сверхпластичности

Материал	Диаметр×толщина, мм	K
AMg2	12×1,0	3,33
AMg3	25×2,0	4,00
AMg6	12×2,0	4,17
AMg6	20×1,5	5,56
MA8	24×2,0	2,94
OT4	32×1,5	5,00

Штамповка с дополнительным нагружением заготовки. Так как дефекты, возникающие в процессе формоизменения, определяются механической схемой деформаций, то естественный способ их устранения - изменение этой схемы, что возможно при нагружении очага деформации некоторыми дополнительными видами внешних нагрузок, наличие которых не является обязательным для осуществления заданного формоизменения, т.е. использование совмещенных процессов обработки давлением.

К совмещенным относятся процессы, в которых заготовка деформируется под действием нескольких одновременно приложенных нагрузок, а итоговое формоизменение складывается из формоизменений, характерных для различных операций. Совмещение нескольких различных операций в одном штамповом переходе позволяет решить в отдельности или совместно следующие задачи:

расширить технологические возможности штамповки путем уменьшения лимитирующих напряжений или деформаций или увеличением пластичности материала;

уменьшить номенклатуру штамповой оснастки и количество оборудования, необходимого для изготовления детали;

повысить производительность труда за счет сокращения подготовительно-заключительного, вспомогательного и машинного времени;

улучшить качество получаемых деталей; уменьшить объем последующих доводочных работ и улучшить условия труда; изготовить детали рациональной конструкции.

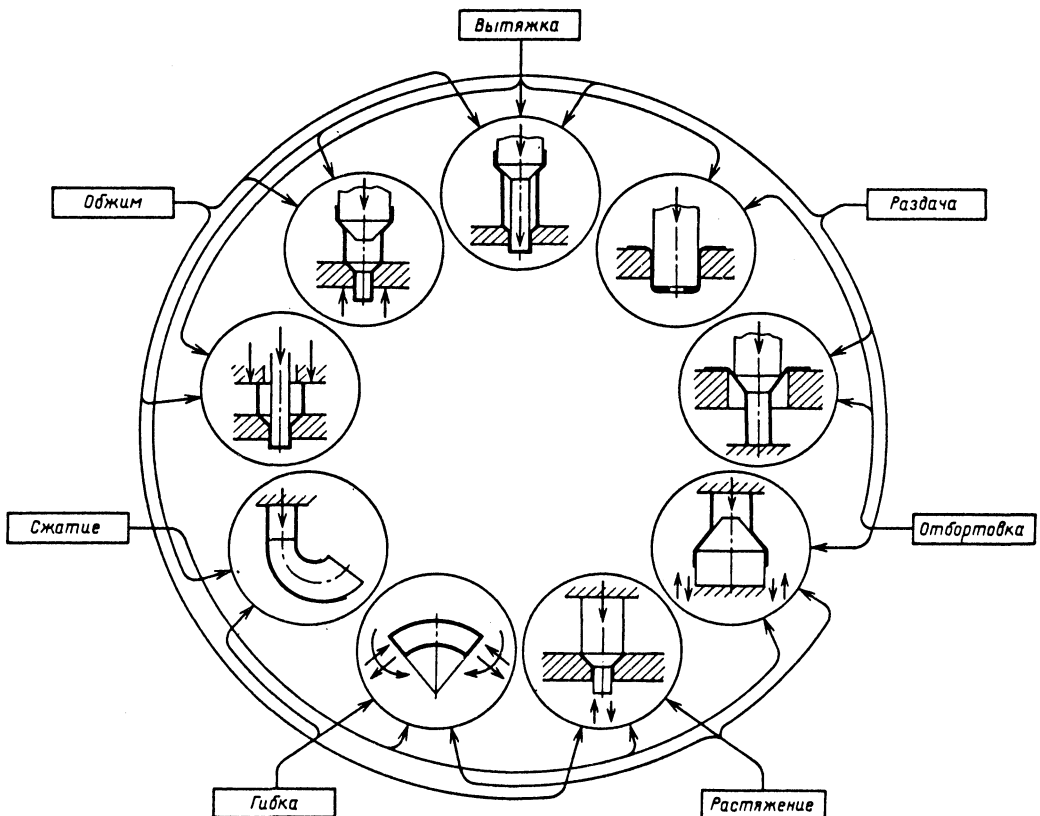


Рис. 9.45. Основные совмещения формоизменяющих операций листовой штамповки

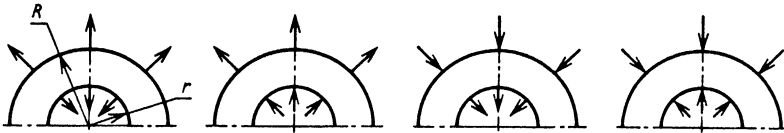


Рис. 9.46. Варианты изменения размеров контуров

Известно несколько совмещенных операций (рис. 9.45): обжим и вытяжка, раздача с осевым сжатием, гибка с раздачей на рогообразном сердечнике, вытяжка с угонением и осевым подпором, гибка с растяжением или сжатием в тангенциальном направлении, вытяжка с противодавлением, вытяжка с подпором в кромку, обжим с подпором или волочением и др.

Совмещенные процессы формоизменения можно разбить на два класса.

1. *Процессы, в которых очаг деформации может быть разделен на отдельные зоны; в каждой зоне заготовка подвергается формоизменению, характерному для одной операции*

Операция	Раздача	Отбортовка	Вытяжка	Обжим
Размер внешнего контура R	Увеличивается	Не изменяется	Уменьшается	Не изменяется
Размер внутреннего контура r	Не изменяется	Увеличивается	Не изменяется	Уменьшается

Возможны два сочетания вариантов контуров.

А. Наименования контуров совпадают для всех совмещенных операций, т.е. контур, являющийся внешним для одной операции, остается внешним и для остальных.

Используя выводы, изложенные выше, и зная форму заготовки, можно определить состав совмещаемых операций в зависимости от цели формоизменения.

Цель операции	Совмещаемые операции
Увеличение R и уменьшение r	Раздача с обжимом
Увеличение R и r	Раздача с отбортовкой
Уменьшение R и r	Вытяжка с обжимом
Уменьшение R и увеличение r	Вытяжка с отбортовкой

Состав совмещенных операций определен в соответствии с характером изменения контуров в отдельных операциях.

Б. Наименования контуров не совпадают для совмещаемых операций, т.е. контур, являющийся внешним для одной, представляет собой внутренний контур для другой. В этом случае возможны два совмещения.

Цель операции	Совмещаемые операции
Увеличение размеров контура	Раздача с отбортовкой
Уменьшение размеров контура	Обжим с вытяжкой

Очевидно, что совмещения второго варианта могут быть объединены с совмещениями

(например, совмещение обжима и раздачи трубчатой заготовки).

Проектирование технологического процесса сводится к выбору основных формообразующих операций, набор которых позволил бы из заготовки заданной формы и размеров получить деталь требуемой формы. Одним из основных требований, предъявляемых к таким операциям, является возможность их раздельного осуществления. Классификация, основанная на сочетании различных видов нагружения грани (контуров) очага деформации (рис. 9.46), позволяет определить номенклатуру совмещенных операций. С этой целью рассмотрим характер изменения размеров контуров в основных операциях листовой штамповки:

первого. Поэтому возможны следующие тройные совмещения: раздача с обжимом и вытяжкой, вытяжка с отбортовкой и обжимом.

При большем числе операций число совмещений увеличивается.

Формоизменение при осуществлении совмещенных операций первого класса складывается из формоизменений при отдельных операциях. Степень формоизменения при этом характеризуется коэффициентом

$$K = K_1, K_2, \dots, K_n,$$

где $K_i, i = 1, 2, \dots$ - коэффициент формоизменения в отдельных операциях.

На рис. 9.47 показаны схемы основных совмещений первого класса. Второй вариант совмещений является промежуточным между совмещениями первого и второго классов.

2. *Процессы, при которых материальные частицы деформируются в условиях, характерных для нескольких различных операций.* Кроме основной нагрузки, к очагу деформаций приложены дополнительные силы и моменты, позволяющие влиять на параметры основной операции, т.е. управлять процессом. Увеличение степени формоизменения при совмещенном нагружении достигается благодаря уменьшению деформаций в опасном сечении, уменьшению значений лимитирующих напряжений без изменения деформации, характеризующей процесс, или в результате повышения пластичности материала при изменении коэф-

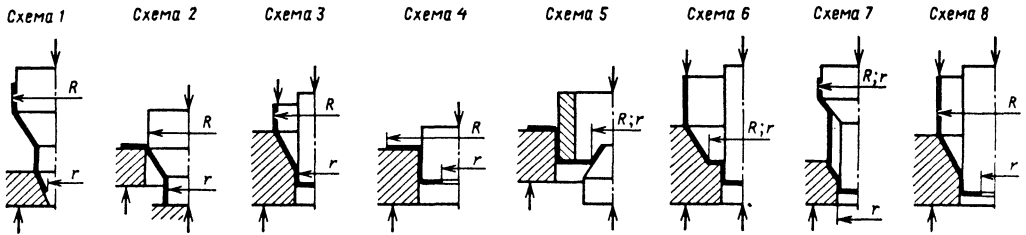


Рис. 9.47. Двойные (схемы 1 - 4 - вариант I, схемы 5, 6 - вариант II) и тройные (схемы 7, 8) совмещения процессов осесимметричного деформирования

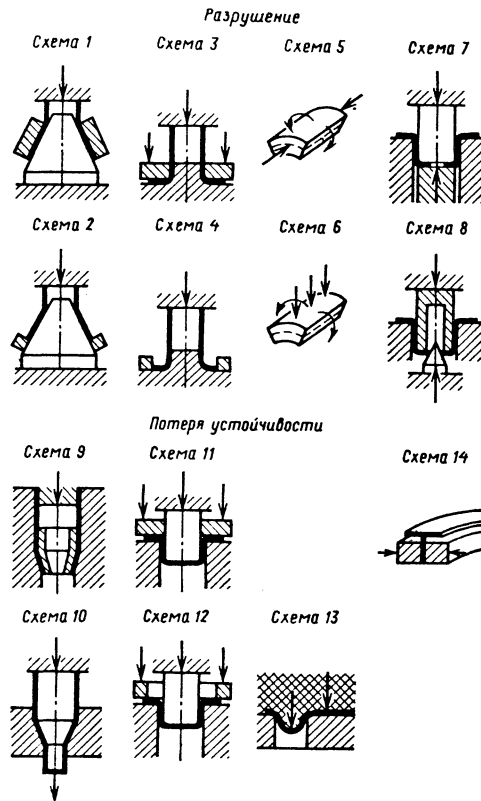


Рис. 9.48. Схемы дополнительного нагружения в операциях листовой штамповки (при различных способах осуществления):

- 1, 2 - раздача соответственно с кольцом по наружной поверхности и с подпором кольцом; 3, 4 - фланцовка соответственно с прижимом и с подпором кольцом; 5, 6 - гибка (зона сжатия) соответственно с осевым и с радиальным сжатием; 7, 8 - отбортовка соответственно с прижимом дна и с раздачей отверстия; 9, 10 - обжим соответственно с внутренней втулкой и с волочением; 11, 12 - вытяжка соответственно с прижимом и с растяжением силами трения по кромке; 13 - отбортовка с перетяжным рифтом; 14 - гибка с осевым сжатием (зона сжатия)

фициента жесткости схемы. При использовании процессов этого класса наиболее полно используются пластические свойства материала; в каждой зоне предельная степень деформации имеет большую величину, чем при раздельном выполнении операций.

Примером процессов второго класса могут быть раздача и обжим трубной заготовки с подпором в кромку, осадка с одновременным кручением, гибка с одновременным нагружением в тангенциальном и радиально-осевом направлениях сжимающими или растягиваю-

шими силами, деформирование трубчатой заготовки на рогеобразном сердечнике и др.

Ко второму классу относятся также процессы, в которых материальная частица претерпевает деформации, характерные для нескольких операций, но осуществляемых при нагружении единственным видом внешней нагрузки. Например, искривление заготовки и изменение ее толщины при гибке перерезывающей силой, изменение кривизны и искажение формы поперечного сечения при изгибе профилей и оребренных панелей и т.п.

На рис. 9.48 показаны некоторые схемы дополнительного нагружения в процессах второго класса.

Дополнительное нагружение заготовки позволяет существенно расширить возможности листовой штамповки.

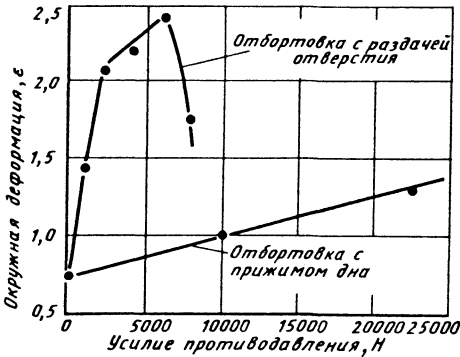


Рис. 9.49. Зависимость окружной деформации от усилия противодавления

На рис. 9.49 показана зависимость относительной окружной деформации от усилия противодавления при отбортовке круглых отверстий в заготовках из алюминиевого сплава Д16АМ с отношением толщины к диаметру исходного отверстия 0,02. С увеличением усилия, действующего в осевом или радиальном направлениях, деформация возрастает почти в 3 раза по сравнению с деформацией при отбортовке по традиционной схеме.

Радиальное сжатие положительно влияет на возможности процесса изгиба. При небольшом утонении заготовки, не превышающем 10%, возможно уменьшить минимальный радиус изгиба в 1,6 - 2 раза для заготовок из ОТ4 и примерно в 2 - 3 раза для заготовок из Д16АТ (рис. 9.50). На рисунке $f_{лог}$ дано в виде отношения радиального усилия к размеру заготовки в направлении оси изгиба к напряжению текучести.

Радиальное сжатие несколько повышает точность получаемых деталей за счет уменьшения пружинения после снятия нагрузки. В указанном на рис. 9.50 диапазоне нагрузок угол пружинения уменьшился для заготовок из Д16АТ с 13 до 8°, для заготовок из ОТ4 с 17 до 10°.

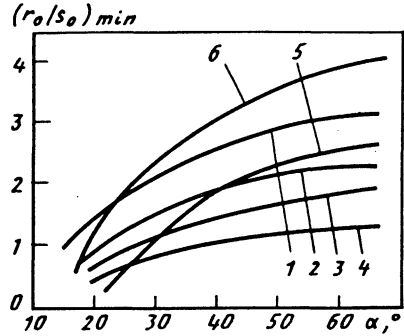


Рис. 9.50. Зависимость минимального радиуса изгиба от угла α : для образцов из сплава Д16АТ толщиной 2,5 мм: 1 - $\bar{f}_{п о г}=0$; 2 - $\bar{f}_{п о г}=0,0427$; 3 - $\bar{f}_{п о г}=10$; 4 - $\bar{f}_{п о г}=0,17$; для образцов из сплава ОТ4 толщиной 2,0 мм: 5 - $\bar{f}_{п о г}=0,0485$; 6 - $\bar{f}_{п о г}=0$

Радиальное сжатие может быть создано не только с помощью специальных устройств, но и при одновременном изгибе пакета из нескольких заготовок. При изгибе пяти заготовок одновременно минимальный радиус для заготовок из сплава ОТ4 толщиной 2,0 мм уменьшается с четырех толщин до 1,3.

При одновременном сжатии заготовки в радиальном и тангенциальном направлениях возможно изготовление гнутых деталей с сечением, аналогичным сечению прессованного профиля, т.е. с острым наружным углом и утолщением в зоне сгиба.

Радиальное сжатие и тангенциальное растяжение в процессе изгиба профиля дает возможность значительно повысить точность детали, практически исключив пружинение.

При раздаче труб из сплава АМгЗМ (диаметр \times толщина - $\varnothing 40 \times 1,0$ мм) с подпором кромки при комнатной температуре коэффициент раздачи увеличивается на 8 - 10%, а при нагреве до температуры 400 °С он возрастает практически вдвое. Сжатие в направлениях, перпендикулярных поверхности заготовки и кромке, позволяет увеличить диаметр детали в 2 раза. При нагреве до 450 °С заготовка из АМг6М (труба $\varnothing 16 \times 1,0$ мм) и Д16Т (труба $\varnothing 20 \times 2,0$ мм) без разрушения был достигнут коэффициент раздачи, равный 4, при напряжении подпора в кромке, равному 1,5 - 2,5 предела текучести.

Аналогичные результаты получены и при выполнении других операций.

Высокоскоростная штамповка [6]. Если штамповка на обычных механических и гидравлических прессах, а также на молотах осу-

ществляется со скоростью $0,5 + 10$ м/с, то при высокоскоростной штамповке скорость деформирования достигает 50 - 400 м/с. Наиболее часто используют установки для высокоскоростной штамповки, обеспечивающие скорости деформирования до 100 м/с.

При штамповке на прессах, и отчасти на молотах, вследствие низкой скорости движения рабочего органа теплота, выделяющаяся в материале в процессе деформирования, успевает рассеяться и температура заготовки практически не изменяется. При высокоскоростной штамповке выделяющаяся теплота не успевает рассеяться в окружающее пространство и температура материала заготовки существенно повышается, что оказывает влияние на пластичность.

При высоких скоростях деформирования изменяется механизм пластической деформации: деформация осуществляется внутризеренным скольжением и двойникованием, а доля межзеренной деформации уменьшается. Появляются дополнительные плоскости скольжения, число которых увеличивается в 30 - 40 раз, а количество двойников возрастает в 3 - 4 раза; прочностные характеристики (предел текучести, временное сопротивление и др.) возрастают.

Сравнительные испытания на одноосное растяжение, раздачу трубных заготовок и выпучивание круглых диафрагм показали, что различные материалы по-разному реагируют на увеличение скорости деформирования и поэтому их можно разбить на три группы.

К первой группе относят материалы с высокой пластичностью при низкоскоростном деформировании и значительно повышенной пластичностью при высокоскоростном (например, коррозионно-стойкую сталь 12Х18Н10Т, имеющую относительное удлинение при обычном деформировании 55 - 57% и при высокоскоростном - 73 - 76%). Материалы этой группы пригодны для высокоскоростного деформирования.

Ко второй группе относят материалы со средней пластичностью при статическом нагружении и с такой же или незначительно большей пластичностью при высокоскоростной штамповке [например, алюминий, титановый сплав ОТ4 (после отжига), сталь 40ХНМА (после улучшения) и др., у которых повышение пластичности при высоких скоростях обычно не превышает 10 - 20%]. Эти материалы также пригодны для высокоскоростной обработки давлением.

К третьей группе относят материалы с низкой пластичностью при статическом деформировании и такой же или незначительно большей пластичностью при высокоскоростном деформировании (например, большинство сплавов титана, которые трудно деформировать как статически, так и с высокими скоростями при комнатной температуре).

При увеличении скорости деформирования до некоторой величины рост показателей пластичности прекращается и при так называемой критической скорости относительное удлинение становится равным нулю, т.е. наблюдается хрупкое разрушение материала. Это объясняется тем, что пластическая деформация начинается не одновременно во всем объеме заготовки, а распространяется с некоторой скоростью, определяемой временем перемещения атомов из одного устойчивого положения в другое. Если скорость деформирования превышает скорость распространения пластической деформации, то последняя не успевает произойти и происходит хрупкое разрушение материала. Поэтому для всех материалов имеются оптимальные скорости деформирования и соответствующие скорости деформации, при которых пластичность материалов максимальна. Диапазон оптимальных скоростей составляет 50 - 240 м/с и различен для разных материалов. Для большого количества алюминиевых сплавов АД1, Д16, сталей 12Х18Н10Т, 40Х, 20ХНМА, 20ХНЗА и др. при оптимальных условиях штамповки удается повысить пластичность на 20 - 40 % и более.

В качестве источников энергии при высокоскоростной штамповке используют энергию взрыва различных взрывчатых веществ, электрический разряд в жидкости и импульсное электромагнитное поле. В зависимости от вида источника энергии различают штамповку взрывом, электрогидравлическую и электромагнитную.

При *штамповке взрывом* формообразование осуществляется в результате воздействия на штампуемую заготовку сверхвысоких давлений, передаваемых через различные среды, чаще всего через воду, так как плотность воды в 770 раз больше плотности воздуха и КПД взрыва в воде в 8 - 10 раз выше, чем в воздухе. Такая схема позволяет концентрировать большие энергии, передавать обрабатываемому материалу значительные усилия без применения оборудования большой мощности и осуществлять формообразование по одному жесткому элементу (пуансону или матрице).

Схема осуществления процесса штамповки взрывом приведена на рис. 9.51. Установка представляет собой бассейн диаметром до 10 м, заглубленный в землю на 6 - 8 м. Листовую заготовку 5 укладывают на зеркало матрицы 4 и прижимают к последней прижимом. Матрица 4 расположена на основании 3. Для уменьшения сопротивления и повышения точности изготавливаемых деталей воздух из полости матрицы откачивают по трубопроводу 8. Вдоль стенок бассейна располагается коллектор 6, представляющий собой трубу с отверстиями, в которую подается под давлением воздух. Проходя через отверстия, пузырьки

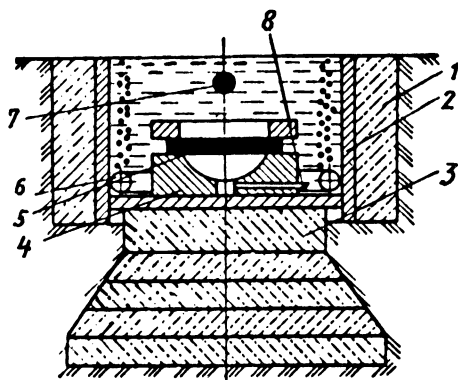


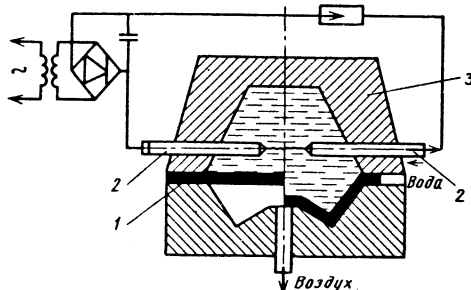
Рис. 9.51. Установка для штамповки взрывом

воздуха образуют завесу, которая во время взрыва частично поглощает энергию взрывной волны, действующей на металлическую облицовку 2 и стенку 1. Полость бассейна заполняется водой. На некотором расстоянии над заготовкой подвешивается заряд 7, форма которого зависит от заданной формы ударной волны, т.е. от требуемого закона распределения давления деформирования по поверхности заготовки. Заряду придают форму шара, шнура или др.

В ряде случаев штамповка взрывом имеет большие преимущества перед штамповкой на прессах благодаря ее высокой экономической эффективности и широкому технологическому возможностям. Штамповкой взрывом можно изготовлять детали размерами от нескольких десятков миллиметров до десятка и более метров. Так как используется только одна часть инструмента - пуансон или матрица (роль ответной части выполняет передающая среда - вода), то стоимость штампа относительно мала, а сроки его изготовления значительно короче, чем инструментального штампа.

Благодаря высокому гидростатическому давлению пластичность материала заготовки значительно увеличивается и поэтому можно штамповать многие высокопрочные и труднодеформируемые сплавы. Процесс обеспечивает высокую точность деталей, определяемую, в основном, только точностью формообразующих поверхностей штампа. Это объясняется тем, что после контакта инструмента и заготовки в жидкости может быть создано высокое давление калибровки, уменьшающее упругую отдачу. Установки для штамповки взрывом стоят почти в 40 раз меньше, чем прессы такой же мощности, а подготовка производства занимает в 10 - 15 раз меньше времени, чем при обычных прессовых вариантах. Однако штамповка взрывом имеет и недостатки, например, такие, как необходимость расположения бассейнов на специальных полигонах, а

установок - в специальных помещениях, имеющих соответствующую защиту для предохранения персонала от взрыва, невысокая производительность, связанная с необходимостью подъема и опускания инструмента, его вакуумирования, подготовки заряда и т.д.

Рис. 9.52. Электрогидроимпульсная штамповка:
1 - заготовка; 2 - электроды; 3 - емкость

При электрогидравлической штамповке [10] (рис. 9.52) происходит разряд батареи конденсаторов через промежуток между помещенными в жидкость электродами. В емкости располагается заготовка. Из полости под заготовкой воздух предварительно откачивается. Процесс электрического разряда в жидкости характеризуется рядом последовательно происходящих явлений. Первоначально происходит электрический пробой жидкости между электродами и образование искрового канала. Частицы, находящиеся в искровом канале, сильно разогреваются; происходит испарение жидкости со стенок канала, молекулы жидкости диссоциируют, расщепляясь на ионы. В результате в канале образуется плазма. В жидкости возникает расширяющийся парогазовый пузырь, резкое увеличение объема которого приводит к возникновению в жидкости ударной волны, распространяющейся со сверхзвуковой скоростью. Часть энергии, выделившейся при разряде, преобразуется в кинетическую энергию движения заготовки, в результате чего и происходит формообразование.

Метод электрогидравлической штамповки имеет специфические особенности:

малое время разряда (около 10 мкс), высокое давление (порядка нескольких десятков МПа), скорость деформирования до 10 м/с;

штамповку можно производить в обычных производственных условиях с соблюдением мер безопасности;

процесс хорошо управляем, поэтому возможно применение высокотехнологизированного оборудования;

процесс легко осуществить в многоимпульсном режиме, что необходимо при штамповке деталей сложной формы;

машинное время относительно невелико, так как скорость приложения нагрузки большая, возможно быстрое повторение разрядов, что обеспечивается малым временем зарядки конденсаторов (7 - 8 с).

Метод наиболее эффективен при изготовлении деталей сложной формы из плоских, кольцевых листовых заготовок и из труб.

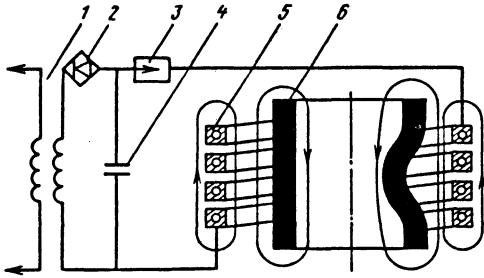


Рис. 9.53. Магнитноимпульсная штамповка

Электромагнитная штамповка (рис. 9.53) основана на преобразовании электрической энергии в механическую при импульсном разряде конденсатора 4 через соленоид (индуктор) 5, вокруг которого возникает магнитное поле высокой мощности, наводящее вихревые токи в заготовке 6. Взаимодействие вихревых токов с магнитным полем создает силы, деформирующие заготовку. Зарядка конденсатора осуществляется через трансформатор 1 и выпрямитель 2. Продолжительность разряда, осуществленного разрядни-

ком 3, 40 - 50 мкс. В момент контакта с инструментом заготовка движется со скоростью 200 - 300 м/с. На заготовку действует давление 4 000 - 50 000 МПа.

Электромагнитная штамповка обладает всеми преимуществами высокоскоростной штамповки (высокой производительностью, удешевленной стоимостью инструмента, так как частично его функции выполняет электромагнитное поле, повышенной пластичностью и т.д.), но используется, в основном, для штамповки заготовок из материалов с высокой электропроводностью (сплавы алюминия и меди, низкоуглеродистые стали). Процесс имеет низкий КПД, не превышающий 3 - 10%. Применяемые для электромагнитной штамповки установки используются, в основном, для деформирования трубных тонкостенных заготовок диаметром до 150 - 200 мм и для получения неразъемных соединений.

Штамповка с помощью жидкости, газа и эластичной среды [11]. При таком виде штамповки можно избежать не только подгонки, например, пуансона и матрицы, но и изготовления одной из этих деталей. Применение эластичного инструмента, а также жидкости или газа дает возможность создать равномерное давление на поверхность заготовки. Величина этого давления может быть достаточно большой, что способствует увеличению пластичности материала. Большие возможности открываются при одновременном деформировании заготовки давлением этих сред и дополнительными деформирующими силами, передаваемыми заготовке жесткими элементами штампов.

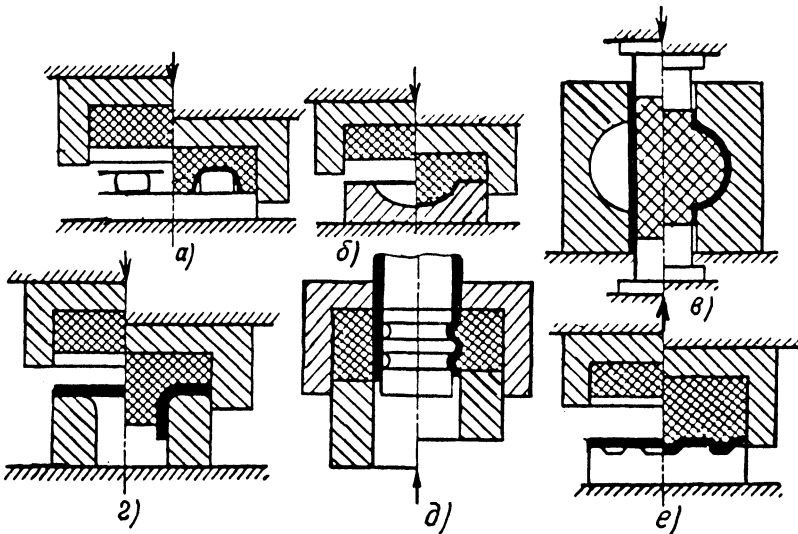


Рис. 9.54. Штамповка эластичной средой:

а - вытяжка по пуансону; б - вытяжка по матрице; в - раздача; г - отбортовка; д - обжим; е - рельефная формовка

Эластичный инструмент может быть изготовлен из резины, однако этот материал не обладает высокими физико-механическими свойствами. Более пригоден полиуретан с высокой износостойкостью и способностью работать при высоких давлениях - до 1 000 МПа. Прочность полиуретана в 6 - 8 раз выше прочности резины. Одновременно выше, чем у резины, и его эластичность, а остаточная деформация - меньше. Полиуретан хорошо противостоит истиранию, имеет высокую прочность на разрыв-раздир, стоек к действию масел, разбавленных кислот и других веществ. Основные марки полиуретана: СКУ-6, СКУ-7Л, СКУ-ПФЛ.

Эластичным инструментом осуществляют [16] различные операции, схемы некоторых показаны на рис. 9.54. Полиуретановая подушка может выполнять функции универсальной матрицы (см. рис. 9.54, а) и пуансона (см. рис. 9.54, б, в, е). С успехом применяют полиуретановые элементы штампов при раздаче труб (см. рис. 9.54, в) и обжиге (см. рис. 9.54, д). При сжатии полиуретановой подушки в замкнутом объеме создается примерно равное во всех направлениях давление, которое и деформирует заготовку.

При использовании эластичного элемента в некоторых случаях степень формоизменения может быть больше, чем при штамповке в жестких штампах. Например, при выгяжке с помощью эластичной матрицы высокая степень формоизменения объясняется тем, что распределенная нагрузка со стороны матрицы, прижимающая материал к боковой поверхности пуансона, разрушает наиболее слабые сечения детали у дна. Трение между заготовкой и матрицей практически отсутствует, так как поверхностные слои эластичной матрицы перемещаются вместе с заготовкой. Эластичный элемент в отличие от жесткой матрицы не повреждает поверхность заготовки, что повышает ее качество. Благодаря распределенной нагрузке пружинные детали уменьшаются.

Недостаток процесса штамповки эластичным инструментом - необходимость создания высокого давления и регулирования его по ходу процесса. Так как высокое давление действует на поверхность всего дна контейнера, то величина усилия деформирования, как правило, весьма большая. Это требует применения мощных прессов.

По схемам, аналогичным тем, что показаны на рис. 9.54, может осуществляться штамповка жидкостью и газом, которые выполняют функции пуансона или матрицы и прижима. Эластичность с рабочей жидкостью должна быть герметична.

При использовании газового инструмента можно производить формоизменение с нагревом заготовки для увеличения пластичности материала. Нагревать заготовку можно или

с помощью специального нагревателя или деформирующим газом, например, смесью воздуха и паров бензина, которая воспламеняется при проскакивании искры в разряднике. При этом температура и давление в камере резко возрастают, и заготовка деформируется.

Рациональное использование сил контактного трения. Внешние активные силы, приложенные к заготовке, совершают работу, затрачиваемую на формоизменение и на преодоление сопротивлений сил трения. Величина этих сопротивлений может быть значительной, несмотря на сравнительно малые контактные давления, так как площади соприкосновения инструмента и заготовки обычно больше. Поэтому, с энергетической точки зрения, силы трения являются вредным фактором, влияющим на качество поверхности детали, износ инструмента, точность и т.д. Силы трения могут изменить величину действующих напряжений и даже вид напряженно-деформированного состояния. Характер и степень влияния сил трения зависят от вида материала и конструкции инструмента.

В некоторых случаях силы трения позволяют разгрузить опасные зоны заготовки, например, зоны передачи растягивающих усилий, создать дополнительные сжимающие напряжения, т.е. увеличить гидростатическое сжатие, соответственно повысить пластичность материала. Поэтому степень формоизменения за одну операцию может быть увеличена, а количество операций - уменьшено. Для получения максимальных преимуществ следует использовать интенсификаторы трения - анти-смазки, увеличивающие положительное воздействие сил трения, и эффективные смазочные среды, служащие для уменьшения их отрицательного воздействия.

Основными технологическими факторами, влияющими на величины и условия действия сил трения при обработке давлением, являются следующие [36]:

состояние поверхности рабочего инструмента, с увеличением шероховатости силы трения возрастают; трение может быть неодинаково в различных направлениях, например, при использовании инструмента, поверхность которого строгалась, коэффициент трения в направлении обработки меньше, чем в поперечном направлении (эту неодинаковость называют анизотропией трения);

качество обработки поверхности заготовки; имеет значение только в начальный момент деформации, так как, начиная с некоторого момента, поверхность деформируемого металла сглаживается и становится отпечатком поверхности инструмента; поэтому обычно нет необходимости в высоком качестве обработки заготовки;

физико-химическое состояние поверхности; поверхности всегда покрыты пленками

оксидов, загрязнений, конденсатов влаги и т.п., которые выполняют функции смазки; если весьма тщательно очистить контактные поверхности, то коэффициент трения может увеличиваться, а трущиеся поверхности - схватываться; при некоторой толщине поверхностных пленок трение становится минимальным; если толщина большая, особенно хрупких оксидов (например, окалина), то силы трения увеличиваются;

химический состав деформируемого сплава; при деформировании без смазки порядок уменьшения коэффициента трения в материалах следующий: сталь, алюминевые сплавы, магниевые сплавы, тяжелые цветные сплавы, жаростойкие цветные сплавы;

температура деформирования, с повышением которой происходит увеличение коэффициента трения;

характер нагрузки; влияние сил трения максимально при статическом приложении нагрузки и минимально при динамическом и вибрационном;

вид смазки; правильно подобранная смазка уменьшает силы трения в несколько раз. Существует большое число рецептов. Основой смазок служат минеральные и органические масла, мыла, лаки, пленки, стекла, пластичные металлы.

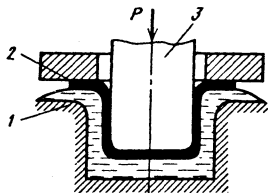


Рис. 9.55. Гидромеханическая вытяжка

Наименьший коэффициент трения будет в том случае, если трущиеся поверхности разделены слоем жидкости и не соприкасаются друг с другом (жидкостное трение). При вытяжке (рис. 9.55) выдавливаемая смазка разделяет поверхности заготовки 2 и матрицы 1, что существенно снижает силы вредного сопротивления, определяемые, главным образом, вязкостью смазки и толщиной слоя.

Трение между пуансоном 3 и заготовкой является полезным, так как разгружает зону передачи усилия (цилиндрическую часть детали). Увеличению трения способствует давление смазки в полости матрицы, которым заготовка прижимается к пуансону. Пуансон выполняют с максимально допустимой шероховатостью.

В некоторых случаях хорошие результаты дает применение специальных предварительно наносимых покрытий (например, полиэтиленовой пленки), которые гарантируют разделение трущихся поверхностей, в особенности на начальных стадиях процесса.

Локальное деформирование. Под локальными понимаем такие способы деформирования, при которых очаг деформации в каждый момент времени меньше, чем подлежащая формоизменяемая часть заготовки, и постоянно перемещается относительно заготовки до тех пор, пока не будет достигнуто заданное изменение размеров и формы. Эти способы позволяют осуществить формоизменение крупногабаритных и высокопрочных заготовок при малых мощностях оборудования, так как деформируется не вся заготовка целиком, а только ее часть. Поэтому рабочие зоны обрабатываемых машин имеют меньшие габариты, чем детали. При малой мощности обеспечивается возможность создания высоких относительных давлений благодаря малой площади контакта инструмента и заготовки, что позволяет повысить пластичность ее материала.

Интенсивность нагрузки можно изменять в каждый момент времени. Поэтому можно добиться полного использования пластических свойств всех зон заготовок и увеличения благодаря этому общей степени формоизменения.

Так как не вся заготовка одновременно участвует в деформировании, то форма рабочих поверхностей инструмента может отличаться от формы готовой детали. Это позволяет использовать один и тот же инструмент для штамповки разных по размерам и форме деталей, что уменьшает сроки и стоимость подготовки производства.

Однако локальные способы имеют и недостатки, ограничивающие их использование. Во-первых, из-за необходимости перемещения очага деформации по заготовке производительность снижается по сравнению со способами, при которых формоизменению подвергается вся заготовка целиком. Во-вторых, из-за влияния недеформированных и деформированных частей заготовки на напряженно-деформированное состояние материала, деформируемого в данный момент, трудно обеспечить высокую точность деталей, которой добиваются увеличением числа проходов, т.е. снижением производительности труда.

Несмотря на недостатки, локальные способы широко используют, особенно в мелкосерийном и единичном производстве.

Листовая штамповка в режиме электропластичности. Электромагнитные (ЭМ) поля являются идеальным источником изменения структуры металлических материалов, а следовательно, и их механических свойств. Особенностью таких процессов является не только высокая пластичность материалов, но и зависимость картины пластического течения материала от распределения ЭМ поля и наличие существенного градиента в механических свойствах в зоне деформации.

Параметры, определяющие взаимодействие ЭМ поля и проводящей среды, не долж-

ны зависят ни от типа энергетического источника (источник импульсного, переменного, постоянного тока), ни от способа передачи энергии (индукционный, контактный). Формулировать определяющие параметры удобно, используя уравнения Максвелла. Для практических важных систем уравнение Максвелла сводится к уравнению диффузии электрического или магнитного поля. Взаимодействие же с проводящей средой определяется решением краевой задачи диффузии с соответствующими граничными и начальными условиями [27].

Можно выделить следующие виды взаимодействия ЭМ поля с проводящей средой. Это взаимодействие, когда определяющими параметрами являются температура интегрального нагрева θ и закон ее изменения $\theta(\tau)$. Такое взаимодействие применяется в процессе термической обработки или при горячей обработке материалов давлением. Плотность электрического тока достигает $10 \leq j \leq 10^4$ А/мм², время нагрева от нескольких десятков до нескольких сотен секунд [3].

Следующий вид взаимодействия - *динамический нагрев*, при котором определяющими параметрами являются температура нагрева и скорость ее изменения [15]. Характерное время процесса τ нагрева определяется условием

$$\tau < \tau^* \approx aL^2,$$

где a - коэффициент температуропроводности, а L - характерный линейный размер области, в которой существует стационарное температурное поле. Плотность электрического тока в этом случае составляет $j \approx 10^8$ А/мм², а время нагрева - несколько секунд при значении L в несколько миллиметров.

Оба рассмотренных взаимодействия относятся к традиционным видам нагрева и изменения структуры проводящего материала имеют термическую природу.

Взаимодействие ЭМ поля и проводящей среды, когда определяющими параметрами являются плотность электрического тока j и время его действия τ (при этом $j \approx 10^8$ А/мм² и $\tau \approx 10^{-4}$ с), связано с увеличением пластичности материала за счет прямого взаимодействия направленного потока электронов проводимости и дислокаций, вызванных приложением внешней нагрузки (электронный ветер) [39]. Такое взаимодействие имеет нетермическую природу.

Нетермическую природу имеет и взаимодействие ЭМ поля с проводящей средой с определяющим параметром j^2 , которому соответствует значительный градиент температуры ($\text{grad } \theta \approx 10^7$ °С/м). В этом случае плот-

ность тока соответствует $j \approx 10^9$ А/мм² [13] и увеличение пластичности, наблюдаемое при таком взаимодействии, получило название электростимуляции пластической деформации.

Существенное увеличение пластичности наблюдается при взаимодействии ЭМ поля с проводящей средой, когда определяющими параметрами являются удельная энергия q , а время ее диссипации отвечает условию $\tau < 1$ [4]. Такое взаимодействие получило название *импульсного воздействия* высокоэнергетического ЭМ поля. При этом параметр должен отвечать условию $10^8 \leq q \leq 10^{11}$ Дж/м³, а время диссипации $\tau \approx 1$ с, если величина характерного линейного размера составляет $L \approx 1$ мм. Изменение структуры в этом случае имеет термическую природу; оно вызвано локально неоднородным выделением энергии (мозаичный нагрев) внутри макрообъема, подверженного воздействию ЭМ поля. Очевидно, полученные при этом результаты в характеристиках пластичности существенно отличаются от значений, полученных при динамическом нагреве.

Для взаимодействий, имеющих нетермическую природу ("электронный ветер" и "электростимуляция"), существует еще один определяющий параметр - наличие достаточно больших механических напряжений, переводящих материал в область пластического течения. В случае же импульсного воздействия высокоэнергетического магнитного поля (ВЭМП) наличие внешних напряжений необязательно, а обязательным является наличие пластической деформации.

Именно такие нетрадиционные виды взаимодействия ЭМ поля с проводящей средой и объединены термином "Электропластичность", хотя очевидно, что физические процессы, вызывающие увеличение пластичности, совершенно различны. Лучшие результаты получают при использовании методов импульсного воздействия ВЭМП. В этом случае пластичность увеличивается для технически чистых металлов на 20 - 25 %, а для случая композиционных материалов на 400 - 500 %. Практическая реализация параметров, определяющих это взаимодействие, не требует сложного технологического оборудования и специальных энергетических источников. В этом случае необходимо разработать методику расчета распределения электромагнитного и нестационарного температурного поля с целью определения оптимальной геометрии рабочего инструмента, с помощью которого осуществляется передача энергии от источника к обрабатываемому объему (это может быть как индукционный, так и контактный способ).

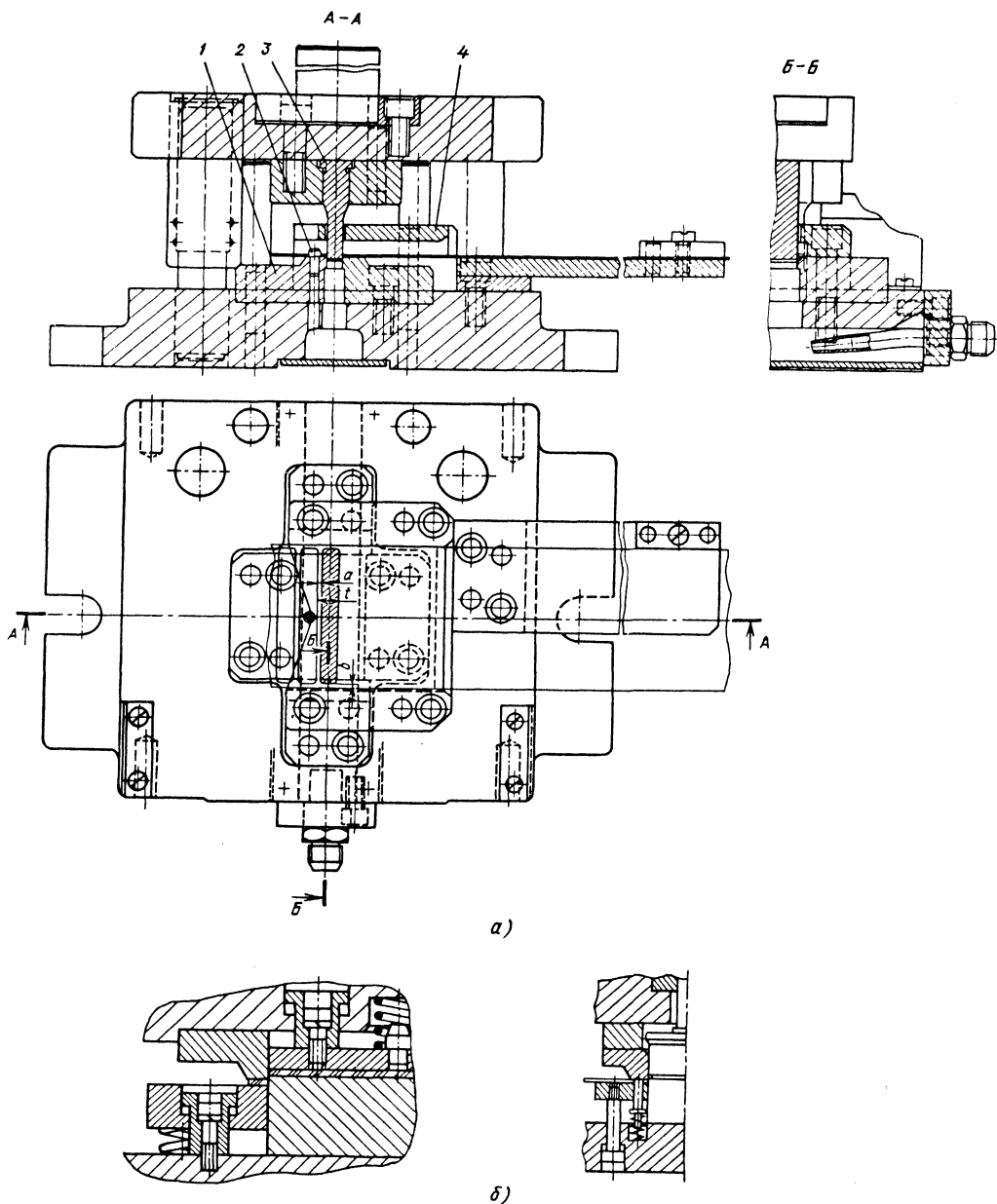


Рис. 9.56. Штамп для вырубki заготовок

9.5. ТЕХНОЛОГИЧЕСКОЕ ОСНАЩЕНИЕ ЛИСТОВОЙ ШТАМПОВКИ

Штампы для разделительных операций выполняют по нескольким принципиальным схемам и с различной геометрией рабочих частей. Простейшей оснасткой для разделения

листового проката является *штамп для прямой линейной отрезки*, имитирующий процесс отрезки заготовок на гильотинных ножницах.

Штампы вырубные выполняют по двум основным схемам: с расположением матрицы в нижней или верхней части штампа. В первом случае вырубленная заготовка после про-

талкивания пуансоном 3 через матрицу 1 удаляется на провал (рис. 9.56, а) непосредственно в тару или выбрасывается (сдувается) по каналу (нише) нижней плиты штампа в направлении, перпендикулярном движению ползуна пресса. При второй схеме вырубного штампа заготовка после вырубki возвращается из матрицы с помощью механического толкателя пресса (рис. 9.56, б) или под воздействием усилия пружин. Вырубка по первой схеме также возможна с возвратом вырубленной заготовки из канала матрицы до уровня "зеркала" с помощью противодействия (от буфера, пружин). Съем основного отхода с пуансона 3 после вырубki при нижнем расположении матрицы осуществляется жестким 4 (или подпружиненным) съемником, а при верхнем - только подпружиненным съемником.

При ручной работе шаг подачи (с учетом перемычки а) контролируется упором 2, а когда применяется автоматическое продвижение материала - за счет точности шага, достигаемого соответствующим механизмом.

Наиболее сложной частью для выполнения разделительных процессов служат штампы по последовательной и совмещенной схемам.

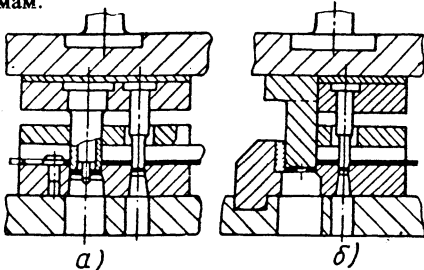


Рис. 9.57. Штампы для последовательной вырубki детали (заготовки) с отходом (а) и без отхода (б) материала

В штампе для последовательной вырубki детали (рис. 9.57), вначале осуществляется пробивка отверстий или частичное образование контура детали, а затем вырубка по контуру (по всему периметру или только по его части).

Механизм удаления вырубленной детали и отходов после пробивки соответствует принципу, заложенному в конструкции штампа для вырубki по первой схеме (см. рис. 9.56, а). Качество штампуемых деталей при последовательной штамповке во многом зависит от точности передвигания полосы (ленты) на заданный шаг. С этой целью при ручной подаче материала в штампах применяют так называемые шаговые ножи. При ширине полосы (ленты) $B < 80$ мм применяется один шаговый нож, а при ширине $B > 80$ мм - два шаговых ножа - на двух противоположно расположенных краях ленты (полосы).

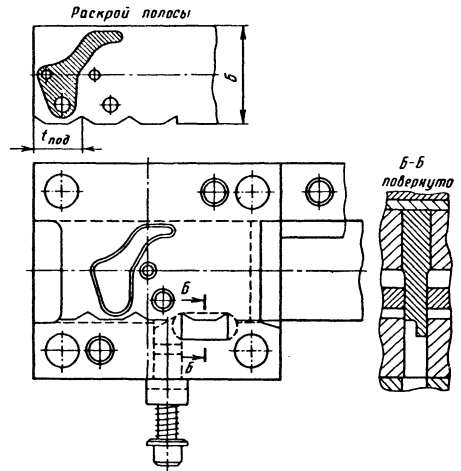


Рис. 9.58. Схема штампа для последовательной вырубki с шаговым ножом

Наиболее распространены три разновидности конструкции универсальных шаговых ножей: прямоугольные, прямоугольные с уступом и остроугольные. Ножи работают в комплексе с упорами. При этом с остроугольным ножом применяют подпружиненный упор. Размер ножа в плане по направлению подачи больше шага подачи $t_{под}$ на величину δ .

$t_{под}$	δ
мм	
До 10	0,05 - 0,1
Св. 10 до 20	Св. 0,1 до 0,2
" 20 " 50	" 0,2 " 0,3
" 50	" 0,3 " 0,4

В конструкциях штампов с одним шаговым ножом при необходимости устанавливают стандартизованный прижим материала со стороны шагового ножа. В конструкции, приведенной на рис. 9.58, подпружиненный упор одновременно выполняет роль прижима, чем обеспечивается постоянный контакт ленты с направляющей планкой. Помимо точного позиционирования штампуемого материала в направлении подачи в пуансон для вырубki контура детали встраиваются ловители (см. рис. 9.57). Последние окончательно уточняют взаимное расположение отверстий относительно контура детали. В целях отделения штампуемых деталей и отходов от инструмента при необходимости применяют отлипатели (рис. 9.59).

Выполнение разделительных операций с последовательной обработкой возможно не только при сочетании вырубki контура детали с пробивкой в ней отверстий, но также и в

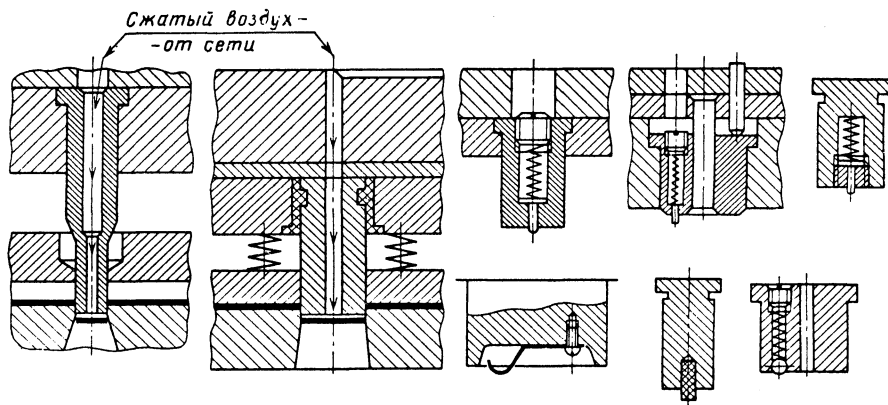


Рис. 9.59. Конструктивные варианты отливателей, встраиваемых в разделительные штампы

том случае, когда скученность расположения отверстий в детали не позволяет разместить инструменты рядом друг с другом, например при штамповке перфораций, содержащих большое количество тесно расположенных отверстий.

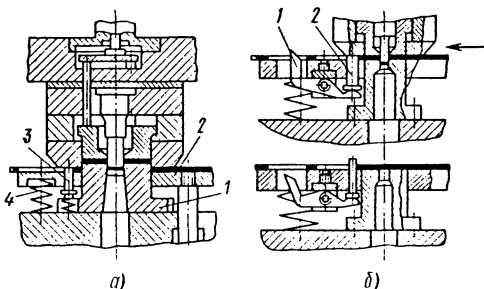


Рис. 9.60. Схемы штампов для совмещенной вырубki и пробивки

Третьей классической схемой штампа для выполнения разделительных процессов является совмещение в одном рабочем ручье режущих частей для вырубki контура детали и пробивки отверстий. В отличие от штампа последовательного действия операции пробивки и вырубki осуществляются за один ход ползуна пресса. Главным инструментом служит пуансон-матрица 1 (рис. 9.60, а), в которой внешний и внутренние рабочие контуры образуют контур и отверстия штампуемой детали. Возврат вырубленной детали из матрицы осуществляется от механического толкателя пресса, а съем внешнего отхода с пуансонов - съемником 2 под действием усилия пружин 4. Отходы, образованные при пробивке отверстий, проталкиваются через пуансон-матрицу для сбора их в тару под прессом или удаляются принудительно по каналам нижней плиты. Фиксация ленты (полосы) по шагу при работе

вручную осуществляется утопающим упором 3 с переброской через ленту (полосы) во время продвижения или без переброски - автоматическим упором 2 (рис. 9.60, б), работающим в комплекте с коромыслом 1.

В тех случаях, когда схема раскроя требует применения поворота полосы, дополнительно, в съемнике встраивается откидной упор [33].

Конструкция штампа для обрезки по контуру принципиально не отличается от схемы, показанной на рис. 9.60, а. В малогабаритных штампах для обрезки по контуру внешний (по контуру) отход может оставаться на съемнике и удаляться целиком из штампа. Однако в большинстве случаев он разделяется на несколько частей с помощью специальных ножей.

К четвертой разновидности штамповой оснастки для разделения листового материала относятся штампы для чистовой вырубki, пробивки (рис. 9.61) с защемлением: исходного материала между прижимом б и матрицей 1; штампуемой детали между пуансоном 5 и прижимом 3 и отходов от пробивки отверстий между пуансоном 2 и прижимом 4.

Помимо общего защемления штампуемого материала (усилиями P_1 ; P_2 ; P_3) в штампах для чистовой вырубki-пробивки применяются клиновидные ребра, которые в зонах резания дополнительно обжимают материал. В табл. 9.34 и 9.35 приведены конструкция и основные параметры клиновидного ребра.

Все четыре вида штамповой оснастки для разделения листового материала, приведенные выше, могут полноценно функционировать только при наличии обеих жестких рабочих частей (матрицы и пуансона), выполненных из сталей или сплавов с твердостью, превышающей твердость штампуемого проката. При

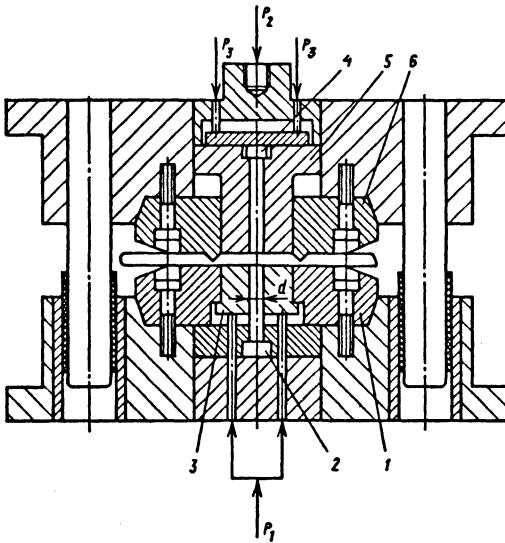


Рис. 9.61. Конструкция штампа для чистовой вырубki-пробивки

малых партиях штампуемых деталей (единичное и мелкосерийное производство) рабочие части могут выполняться с твердостью, незначительно превышающей твердость разделяемого материала. Например, допускается применять незакаленные стали, сплавы типа ЭКБ и др.

В условиях крупносерийного и массового производства рабочие части должны быть преимущественно высокотвердыми. В мелкосерийном производстве предпочтительны процессы разделения листового материала с применением эластичной, газовой, пластично-вязкой или жидкостной сред, а также импульсных магнитных полей высокой плотности.

Форма рабочих частей. Режущие грани матриц и пуансонов разделительных штампов имеют, преимущественно, острые кромки с углом резания $\alpha = 90^\circ$, однако допустимы некоторые отклонения. На рис. 9.62 приведены разновидности конструкций режущих элементов матриц с рациональной геометрией.

Исполнение I - с наружной или внутренней рабочей гранью под углом $\alpha = 90^\circ_{-30'}$ всей высоты матрицы. Область применения: отрезка заготовок; вырубка и пробивка - с возвратом деталей (а в некоторых случаях и отходов после пробивки) из матрицы с последующим выносом их из штампа на уровне зеркала рабочих частей.

Исполнения II и III - с рабочим пояском под углом $\alpha = 90^\circ_{-30'}$ и $\beta = 3 + 5^\circ$ - для пробивки и вырубки при относительно легких условиях работы. Широко применяются в обычных штампах.

Исполнение IV - с углом $\alpha = 90^\circ_{-45'}$ для вырубки, пробивки при толщине исходного листового материала $s > 3$ мм и в тех случаях, когда застревание отходов в матрице недопустимо.

Исполнение V - с поднутрением на угол γ по всей высоте для прецизионных штампов. Угол γ назначают в следующих пределах в зависимости от толщины штампуемого материала:

S	γ	S	γ
До 0,5	$0^\circ 8' - 0^\circ 10'$	Св. 2 до 4,0	$0^\circ 30'$
Св. 0,5 до 1,0	$0^\circ 10' - 0^\circ 15'$	" 4 " 6,0	$0^\circ 45'$
" 1,0 " 2,0	$0^\circ 15' - 0^\circ 20'$	" 6	$0^\circ 60'$

Исполнение VI - под углом $\alpha = 90^\circ$ по всей высоте рабочей части, ограниченной размером h_1 . Применяется в штампах для совмещенной вырубки, пробивки. Размер h_1 устанавливается конструктивно.

Исполнение VII - с притуплением режущей кромки. Применяется в штампах для зачистки (калибровки). В особых случаях режущие грани матриц выполняются с углом α больше и меньше 90° на величину, превышающую угол γ , например, при пробивке отверстий в вытянутой заготовке с неплоским или наклоненным дном. Отклонение от угла $\alpha = 90^\circ$ допускается на $20 - 30^\circ$ в сторону увеличения и уменьшения. Однако это отрицательно влияет на качество детали и на стойкость матриц.

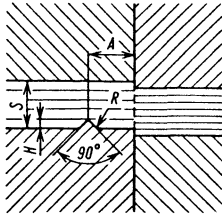
Оптимальным углом режущей грани пуансонов считается также угол 90° . Возможны отклонения на угол $15 - 30^\circ$ в сторону увеличения и на угол $\gamma \approx 0^\circ 30' - 2^\circ$ - в сторону уменьшения. Рекомендуются наиболее распространенные конструктивные исполнения приведены на рис. 9.63.

Исполнение I - с углом $\alpha = 90^\circ$ по всей высоте цилиндрической части h_1 . Применяется для обычных работ. Уменьшение площади поверхности рабочего торца за счет центральной подрезки выполняется при $d > 30$ мм - в целях уменьшения трудоемкости при шлифовании (заточке).

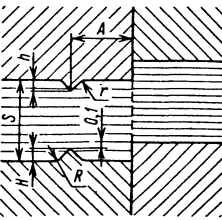
Исполнение II - с углом $\alpha = 90^\circ$ на высоте $h \approx 2 + 5$ мм и поднутрением на угол γ_1 и центральным выступом в виде керна. Применяется для металлов толщиной более 3 мм, преимущественно в тех случаях, когда возможен сдвиг пуансона от центрального направления в начальный момент погружения его в листовый материал.

Исполнения III и IV - с углом $\alpha > 90^\circ$ применяются при тяжелых условиях работы и особенно для пробивки отверстий сравнительно небольшого диаметра в листовом металле толщиной более 4 мм.

9.34. Основные параметры (мм) клиновидного ребра на прижиме при $s \leq 4,5$ мм

	Толщина материала s , мм	A	H	R
		2,8 - 3,2	2,1	0,6
	3,3 - 3,7	2,5	0,7	0,7
	3,8 - 4,5	2,8	0,8	0,8

9.35. Основные параметры (мм) клиновидного ребра на прижиме и на матрице при $s > 4,5$ мм

	Толщина материала s , мм	A	H	R	h	r
		4,5 - 5,5	2,5	0,8	0,8	0,5
	5,6 - 7	3	1	1	0,7	0,2
	7,1 - 9	3,5	1,2	1,2	0,8	0,2
	9,1 - 11	4,5	1,5	1,5	1	0,5
	11,1 - 13	5,5	1,8	2	1,2	0,5
	13,1 - 15	7	2,2	3	1,6	0,5

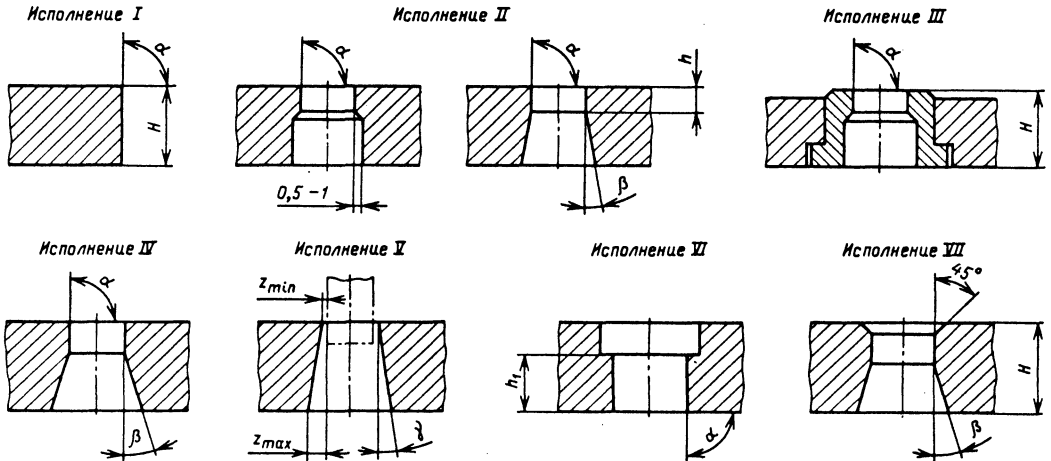


Рис. 9.62. Наиболее распространенные формы режущих элементов матриц

Поднутрение под углом γ_1 в исполнении *II* необходимо для уменьшения силы трения между пуансоном и штампуемым материалом. При этом повышается стойкость пуансона и уменьшается усилие съема с него внешнего отхода (детали).

Для разделения неметаллических материалов применяют штамповую оснастку в двух исполнениях: с двумя режущими инструментами (матрица и пуансон) - идентично штампам для обработки листового металла и с одной режущей заостренной рабочей частью в

виде ножей-резаков *I* (рис. 9.64). Углы резания ножей-резаков выполняют следующими: $\alpha = 10 + 15^\circ$ - для резины, бумаги, кожи, ткани; $\alpha = 18 + 25^\circ$ - для термопластиков; $\alpha = 30 + 40^\circ$ - для слоистых пластмасс.

Разделительные процессы с применением подобной оснастки осуществляются при наличии подкладных плит *2* из материала достаточно стойкого, но значительно уступающего по твердости резакам (твердая порода дерева, свинец, алюминий, пластмасса типа винипласта и др.).

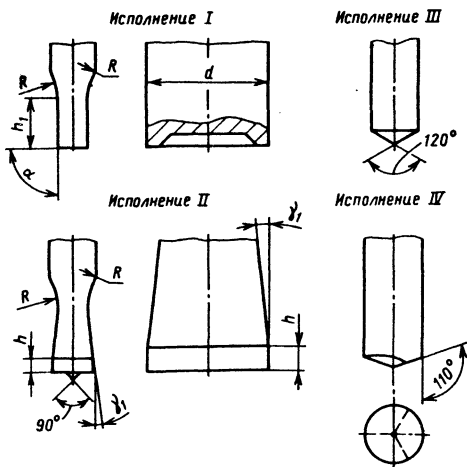


Рис. 9.63. Наиболее распространенная форма режущих граней пуансонов

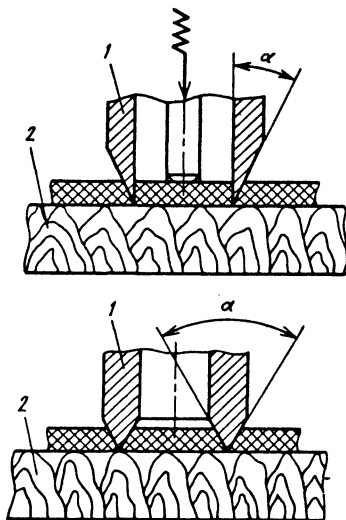


Рис. 9.64. Упрощенные конструкции штампов с одним режущим инструментом для разделения неметаллических материалов

Направляющие узлы. В связи с необходимостью соблюдения относительно малых зазоров резания λ между режущими кромками матриц и пуансонов предъявляются жесткие требования к обеспечению высокоточного направления верхней части штампа относительно нижней. Это достигается с помощью направляющих узлов блока [33]. Наиболее простой и доступной для изготовления является пара цилиндрических направляющих скольжения - колонка со втулкой.

В среднегабаритных и крупногабаритных штампах дополнительно к комплекту цилиндрических направляющих устанавливаются призматические направляющие (рис. 9.65). Такое сочетание особенно необходимо, когда процесс резания происходит с наличием односторонних распирающих сил (например, при обрезке детали только с одной стороны или с двух, но не противоположных сторон). Главное требование к комплекту направляющих узлов штампа - это исключение зарубания режущих кромок матриц и пуансонов при их взаимном сближении. Осуществление данного требования возможно при условии, если одно-сторонний зазор между колонной и втулкой меньше технологического зазора резания λ . Степень точности " посадки " в цилиндрической паре, работающей со скольжением, ограничивается 6 и 7-м квалитетами с применением преимущественно смешанной посадки $H7/g6$. В прецизионных штампах степень точности повышается до 5-го квалитета с применением посадки $H6/g5$.

С меньшей величиной зазора (например, в пределах 4-го квалитета) направляющие узлы со скольжением изготавливать и эксплуатировать практически трудно. В таких случаях целесообразно переходить от скольжения к качению, применяя для этого шариковые сепараторы (рис. 9.66).

Нагрузки, воспринимаемые штампом. Основные детали штампа испытывают нагрузки от технологического усилия P , необходимого для разделения материала, и от сил трения, возникающих при сдвиге материала с пуансонов, проталкивании деталей и отходов через матрицу, от распирающих нагрузок и др.

Усилие сдвига штампуемого материала с пуансона равно полной силе трения

$$T = P_{\Pi} F_{\text{ист.пф}}, \tag{9.13}$$

где P_{Π} - давление на контактной поверхности, возникаемое в результате натяга при запрессовке штампуемого материала, МПа; при круглом рабочем контуре и кольцевом отходе

$$P_{\Pi} = \frac{\delta}{d} \left[\frac{D^2 + d^2}{D_2 - d^2} + \mu_1 + \frac{d}{E_2} (1 - \mu_2) \right],$$

где D и d - диаметры соответственно заготовки и пробиваемого (вырубамого) контура, мм; δ - натяг, мм (применяемый $\delta =$

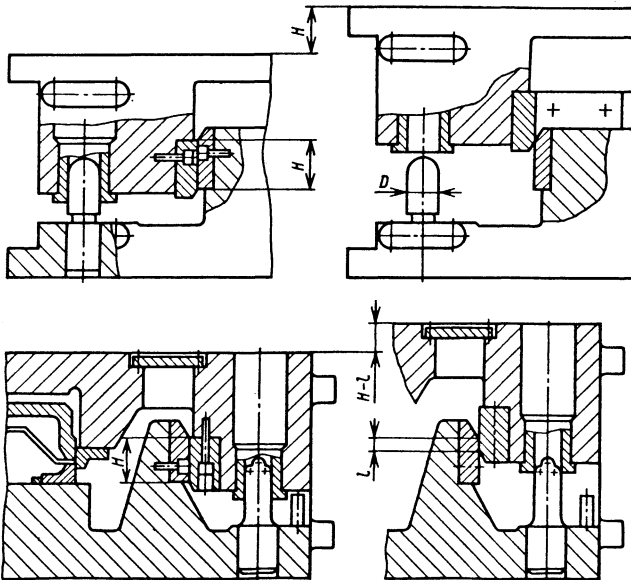


Рис. 9.65. Сочетание в штампе цилиндрических направляющих с призматическими

$= 0,001d$; E_1 и E_2 - модули упругости первого рода соответственно штампуемого материала и материала пуансона, МПа; μ_1 и μ_2 - коэффициенты Пуассона соответственно штампуемого материала и материала пуансона [19]; f - коэффициент трения между штампуемым материалом и пуансоном [13]; $F_{\text{ист.п}}$ - истинная площадь контакта штампуемого материала с

пуансоном, мм²;

$$F_{\text{ист.п}} = Lh_{\text{п}}$$

Здесь $L = \pi d$ - периметр среза, мм; $h_{\text{п}}$ - высота "блестящего" пояска на торце материала по контуру среза, находящегося в контакте с пуансоном, мм. Максимальные значения $h_{\text{п}}$ приведены в табл. 9.36.

9.36. Максимальная высота "блестящего" пояска $h_{\text{п}}$ на торцах деталей и отходов после вырубki-пробивки

Штампуемый материал	Напряжение на сдвиг $\sigma_{\text{сд}}^*$, МПа	$h_{\text{п}}^*$, % от s
Стали с повышенным содержанием углерода (не менее 0,4 %) Стали легированные конструкционные (40Х, 65Г, 25ХГСА, 30ХГСА, 18ХН9Т)	550 - 650	50
Стали низкоуглеродистые конструкционные (25, 30, 35, 08кп, 08, 10кп, 15кп, 20кп, 20, 12ГС) Титановые сплавы (BT1-0, BT1-00) Алюминиевые сплавы (Д16А, Д16Б)	350 - 450	55 - 60
Латуни (Л63, Л68, ЛС59) Биметалл (термобиметалл)	300 - 400	60
Медь техническая; магниевые сплавы; алюминиевые сплавы (АМГ, АМЧ, Д1А, Д6) Алюминиевые сплавы (АМЦ, АД) Алюминий (А1, А2, А5, А6, АД0, А0) Свинец (С0, С1, С2)	200 100 - 120 50 - 75 25	65 70 80 90

* Ориентировочно.

Примечание. Значения $h_{\text{п}}$ соответствуют результатам, полученным в штампах с обычными режущими зазорами z . При чистой вырубке-пробивке $h_{\text{п}} = s$ независимо от марки и толщины штампуемого материала (s).

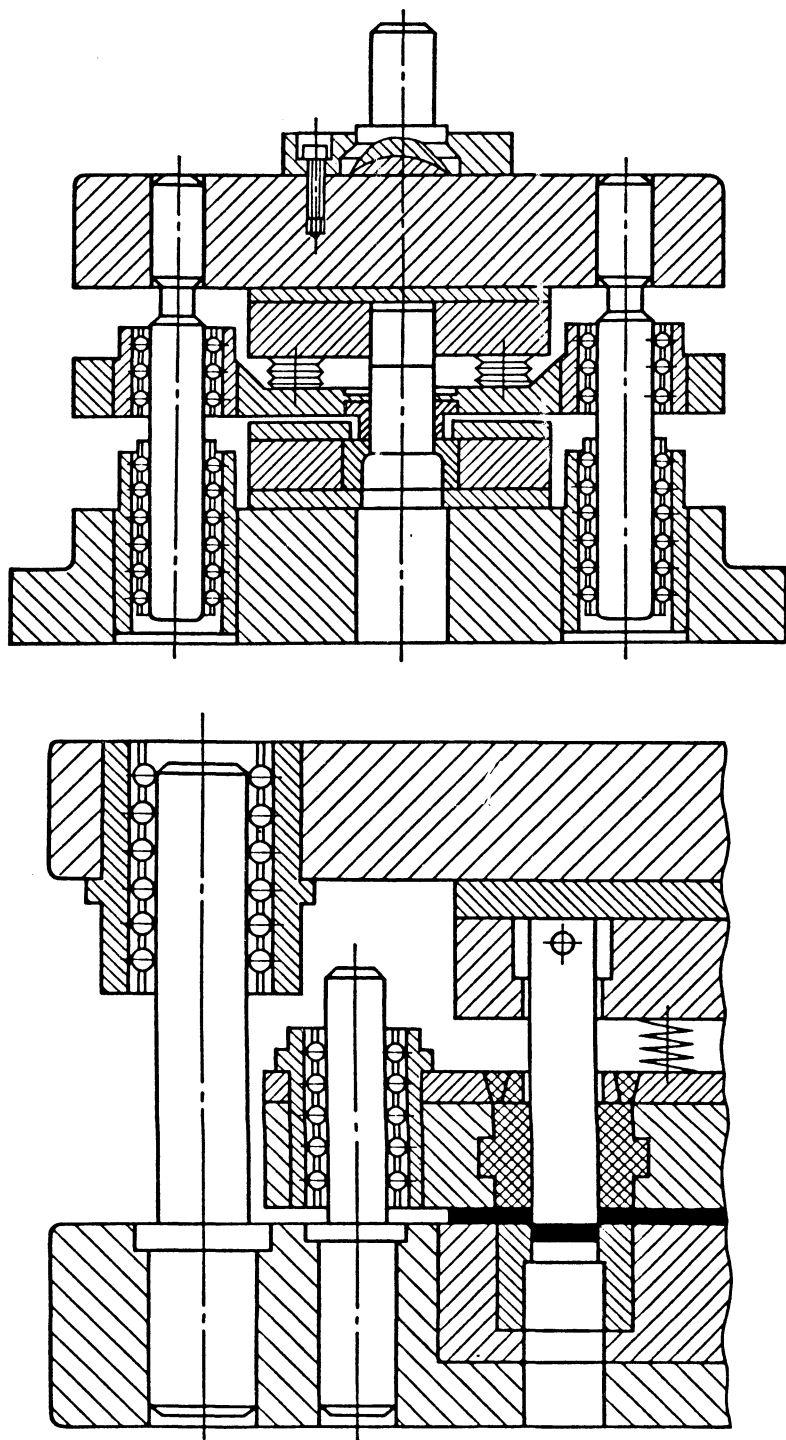


Рис. 9.66. Применение в направляющих парах шариковых сепараторов

9.37. Относительное усилие съема прямоугольного отхода (полоса, лента) с круглого пуансона $\eta_{\text{п}}$ (% от P) в зависимости от отношения b/d при обычных (усредненных) технологических зазорах резания

Материал	$\eta_{\text{п}}$ при отношении b/d													
	0,01	0,02	0,04	0,06	0,08	0,1	0,15	0,2	0,3	0,4	0,5	0,6	0,8	1,0
Стали высокоуглеродистые и легированные	1,52	1,57	1,68	1,8	1,86	1,94	2,11	2,15	2,24	2,57	2,66	2,73	2,83	2,9
Стали конструкционные типа:														
25, 30, 35	2,09	2,17	2,32	2,45	2,57	2,68	2,9	3,09	3,38	3,55	3,69	3,79	3,92	4,0
08кп, 08, 10кп	2,61	2,7	2,9	3,07	3,22	3,35	3,48	3,94	4,31	4,59	4,63	4,76	4,94	5,0
Магниеые сплавы	1,1	1,12	1,2	1,25	1,3	1,35	1,46	1,55	1,66	1,81	1,9	1,97	2,04	2,1
Титановые сплавы	1,3	1,34	1,41	1,5	1,56	1,62	1,76	1,87	2,04	2,18	2,23	2,33	2,35	2,5
Латунь (типа Л68, Л63), биметалл (термобиметалл), медь техническая	1,77	1,83	1,95	2,05	2,15	2,23	2,43	2,6	2,85	3,0	3,11	3,25	3,34	3,4
Алюминиевые сплавы типа:														
АМГ, Д1, Дб	1,81	1,87	1,98	2,08	2,17	2,26	2,46	2,62	2,85	3,05	3,18	3,28	3,4	3,5
Д16	1,96	2,02	2,14	2,24	2,34	2,43	2,64	2,8	3,05	3,26	3,38	3,49	3,62	3,8
АМЦ, АД	3,18	3,28	3,48	3,66	3,83	3,99	4,33	4,61	5,04	5,39	5,6	5,79	6,0	6,15
Алюминий (А1, А2, А10 и др.)	4,24	4,37	4,6	4,85	5,1	5,25	5,7	6,1	6,7	7,1	7,4	7,65	7,95	8,2

Примечания: 1. При ширине перемычки b , превышающей диаметр рабочего контура ($b/d > 1$), относительное усилие съема выбирают из последней колонки (для $b/d = 1$).

2. При чистой вырубке-пробивке значение $\eta_{\text{п}}$ принимают на 50 - 70% больше значения, приведенного в таблице.

Расчет усилия съема материала T с круглого пуансона при наличии прямоугольной заготовки, ленты и полосы производят с учетом переменной ширины b перемычки. Максимальная величина b_{\max} принимается по направлению диагонали квадрата со стороной $a = D_{\text{заг}} = d + 2b$.

В производственных условиях усилие съема штампуемого материала с круглого пуансона при наличии прямоугольной заготовки (полоса, лента, прямоугольная карта) определяют с достаточной для практики точностью через относительную величину потребного технологического усилия P :

$$T = \eta_{\text{п}} P, \quad (9.13, a)$$

где $\eta_{\text{п}}$ - относительное усилие съема материала с пуансона, выраженное в % от усилия вырубki-пробивки.

Значения $\eta_{\text{п}}$ в зависимости от отношения b/d для наиболее распространенных листовых металлов без учета потери их жесткости приведены в табл. 9.37. Подсчет $\eta_{\text{п}}$ проводится, исходя из среднего значения размера b перемычки; $D_{\text{усл}} \approx d + b_{\max} + b_{\min}$.

b/L	До 0,04	Св. 0,04 до 0,06	Св. 0,06 до 0,1	Св. 0,1 до 0,15	Св. 0,15 до 0,2	Св. 0,2
$K_{\text{кор}}$	0,5	0,6	0,7	0,8	0,9	1,0

Длинная сторона L прямоугольника принимается равной диаметру d . Для сложных контуров (любой формы) вместо d принимают длину наибольшего прямолинейного участка. При пробивке отверстий в дне полых деталей (коробок, стаканов) значения $\eta_{\text{п}}$ берут из табл. 9.37 для $b/d=1$ независимо от места их расположения. Аналогично поступают и при групповой пробивке отверстий в плоской заготовке. Относительное усилие съема с пуансона неметаллических материалов (% от P) составляет для материалов на основе резины 0,5 - 0,8; для термопластов 2,5 - 5,0; для слоистых пластмасс 3,5 - 6,0.

Усилие проталкивания заготовки после вырубki или отхода после пробивки через рабочую полость матрицы определяют по аналогии с усилием, которое подсчитывают для съема материала с пуансона:

$$Q_{\text{прот}} = P_{\text{м}} F_{\text{ист.м}} f, \quad (9.14)$$

где $P_{\text{м}}$ - давление на стенки матрицы от натяга в результате запрессовки вырубленной заготовки или отхода; $F_{\text{ист.м}} = Lh_{\text{м}}$ - истинная площадь контакта штампуемой детали (отхода) в полости матрицы; здесь L и $h_{\text{м}}$ - длина и высота контактной поверхности; принимается

При некруглых рабочих контурах (в отличие от круглых) посадка пуансона со штампуемым материалом неравномерная. Например, в процессе вырубki деталей прямоугольного контура из прямоугольных заготовок или при пробивке прямоугольных отверстий в прямоугольных заготовках на прямолинейных участках штампуемого контура образовавшиеся перемычки деформируются, что сопровождается некоторым их растяжением и прогибом. Максимум прогиба наблюдается в середине прямолинейных участков. Таким образом, натяг сохраняется, в основном, только в зонах, примыкающих к углам. Чем длиннее прямолинейные участки, тем относительно меньше усилие съема материала с пуансона. В приближенных расчетах усилие съема материала с пуансона при наличии прямоугольного контура определяют по формуле

$$T = \eta_{\text{п}} K_{\text{кор}} P,$$

где значения $\eta_{\text{п}}$ выбирают из табл. 9.37; $K_{\text{кор}}$ - коэффициент корректировки, принимаемый в зависимости от b/L :

$h_{\text{м}} \approx h_{\text{п}}$ (см. табл. 9.36); f - коэффициент трения между стенкой матрицы и штампуемым материалом.

Поскольку давление $p_{\text{м}}$ (так же как и $p_{\text{п}}$) относительно невысокое, то матрицу (охватывающую деталь) можно считать абсолютно жесткой - неподатливой системой, а

отношение $\frac{D^2 + d^2}{D^2 - d^2}$ - близким к единице.

Тогда для круглого рабочего контура

$$P_{\text{м}} = - \frac{0,001d}{\frac{d}{E_1} (1 - \mu_1) + \frac{d}{E_2} (1 + \mu_2)}$$

Принимая коэффициент Пуассона μ_2 для материала матрицы постоянным (независимо от марки высококалеченной стали) и равным 0,29 ($\mu_2 = 0,29 = \text{const}$), получаем

$$P_{\text{м}} = \frac{0,001d}{\frac{d}{E_1} (1 - \mu_1) + 1,29 \frac{d}{E_2}}$$

По аналогии с формулой усилия проталкивания детали или отхода через матрицу вы-

ражаем относительным усилием вырубki-пробивки

$$Q_{\text{прот}} = \eta_M P n, \tag{9.15}$$

где η_M - относительное усилие проталкивания круглой детали или отхода через матрицу (% от технологического усилия P); n - число одновременно застрявших в матрице деталей или отходов.

Средние значения η_M для наиболее распространенных металлов приведены в табл. 9.38. При подсчете $F_{\text{ист.м}}$ принималось $h_M \approx h_{\text{п}}$. Жесткость условно сохраняется при

соблюдении условия (ориентировочно) $\frac{2R \text{ (или } B)}{s} \leq 5$.

С увеличением размеров штампуемой детали (отхода) относительное усилие проталкивания ее через матрицу уменьшается, что непосредственно связано с уменьшением ее жесткости. Когда давление p_M больше критического напряжения $\sigma_{\text{кр}}$, при котором деталь (отход) начинает терять устойчивость, появляется некоторый ее прогиб (выпучивание) и ослабление натяга между штампуемым материалом и матрицей.

9.38. Относительное усилие проталкивания одной вырубленной детали или одного отхода через круглое отверстие матрицы η_M без учета потери жесткости детали (отхода)

Материал	Напряжение сдвига $\sigma_{\text{сл}}^*$, МПа	η_M , % от P
Стали высокоуглеродистые и легированные	550 - 650	3,5
Стали конструкционные:		
25, 30, 35 и др.	350 - 450	4
08кп, 08, 10кп и др.	350 - 450	6,6
Магниеые сплавы	200	4
Титановые сплавы	350 - 450	4,5
Латунь (Л68, Л63 и др.), медь техническая, биметалл (термобиметалл)	300 - 400	5
Алюминиевые сплавы:		
АМТ, Д1, Д6 и др.	200	5,4
Д16 и др.	350 - 450	5,6
АМЦ, АД и др.	100 - 120	9,6
Алюминий (А1, А2, А0 и др.)	50 - 75	12,5

* Ориентировочно

П р и м е ч а н и е. С потерей жесткости деталей (отходов) относительное усилие проталкивания их через матрицу уменьшается пропорционально увеличению отношения d/s . Соответствующие коррективы вносят на основании формул (9.16) - (9.18) и графика, приведенного на рис. 9.68.

Сплошная круглая деталь или отход (рис. 9.67, а) начинают терять свою устойчивость в матрице при критическом напряжении (МПа)

$$\sigma_{\text{кр}} = 4,196 \frac{E s^2}{12(1-\mu^2)R^2}; \tag{9.16}$$

деталь типа шайбы (рис. 9.67, б) - при

$$\sigma_{\text{кр}} = K_1 \frac{E s^2}{12(1-\mu^2)R_1^2}; \tag{9.17}$$

деталь или отход прямоугольной формы (рис. 9.67, в и г) - при

$$\sigma_{\text{кр}} = K_2 \frac{E s^2}{12(1-\mu^2)B^2}, \tag{9.18}$$

где s , E и μ - соответственно толщина, модуль упругости и коэффициент Пуассона штампуемого материала; K_1 - коэффициент, зависящий от отношения r/R :

r/R	0,1	0,2	0,3	0,4	0,5
K_1	4,0	3,5	3,1	2,9	2,5;

K_2 - коэффициент, зависящий от отношения A/B ; при защемлении детали (отхода) с двух противоположных сторон (рис. 9.67, в):

A/B	0,2	0,3	0,4	0,5	0,6	0,7	0,8	Св. 0,8
K ₂	266	130	83	61,5	50,5	44,5	41,5	≈ 40

при защемлении с четырех сторон (рис. 9.67, з):

A/B	1,0	2,0	3,0	Св. 3
K ₂	19,7	12,3	10,9	9,86

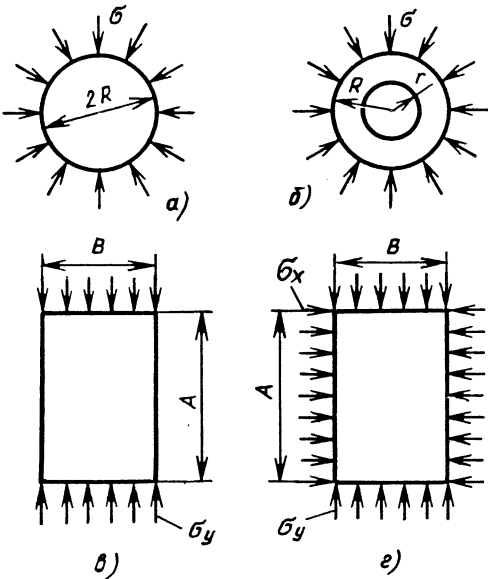


Рис. 9.67. К определению жесткости штампуемых деталей

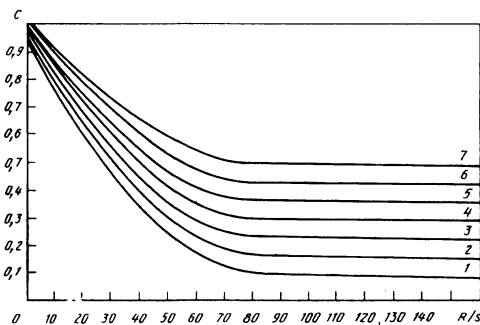


Рис. 9.68. Зависимость коэффициента C от R/S для различных сплавов:

1 - магниевые сплавы, оловянные деформируемые бронзы; 2 - дуралюмин Д16 твердый, 30ХТС, стали 60С2 и 65Т; 3 - алюминиевая бронза, АМЦ - твердый, Д - мягкий, латунь Л68 твердая; 4 - цинк, сталь 45, ШХ15, 1Х18Н9Т; 5 - АМЦ мягкий, латунь твердая, Л90, Л95, стали 08, 10, 20, 30, 35; 6 - алюминий твердый, медь, латуни мягкие: Л59, Л62, Л68, Л90; 7 - алюминий мягкий

Формула (9.18) справедлива при условии, если $\sigma_{кр}$ не превышает предела пропорциональности $\sigma_{пц}$ штампуемого материала. При $\sigma_{кр} > \sigma_{пц}$ в расчетах условно принимают $\sigma_{кр} \approx \sigma_s$. Практически, для учета жесткости в формулу (9.15) вводится поправочный коэффициент C, определяемый по графику (рис. 9.68) в зависимости от отношения R/s. Кривые построены для некоторых штампуемых материалов на основе расчетов по приведенным выше формулам. Формула (9.15) с учетом коэффициента C принимает вид:

$$Q_{прот} = C \eta_m P n.$$

При подсчете отношения R/s для величины R вносят дополнительные поправки, исходя из следующих математических зависимостей:

применительно к деталям типа шайб

$$R = R_1 \sqrt{\frac{K_1}{4,196}} = 0,49 R_1 \sqrt{K_1};$$

следовательно,

$$\frac{R}{S} = \frac{0,49 R_1 \sqrt{K_1}}{s};$$

для некруглых контуров

$$R = \frac{B}{2} \sqrt{\frac{K_2}{4,196}} = 0,245 B \sqrt{K_2};$$

следовательно,

$$\frac{R}{S} = \frac{0,245 B \sqrt{K_2}}{s}.$$

Однако, если заготовки (отходы) независимо от их габаритов подвергать при вырубке защемлению (подобно схеме штамповки, применяемой при чистой вырубке), то относительное усилие проталкивания для всех размеров определяют по формуле (9.15) без введения коэффициента C или считают приближенно равным 7 - 10% от усилия вырубки (пробивки) P.

Рабочие части, предназначенные для вырубки, обрезки или пробивки отверстий крупногабаритных контуров, выполняют преимущественно из секций (стандартизованных по ГОСТ 18732-80 и ГОСТ 24526-80 или специальных).

Одной из существенных проблем является обеспечение устойчивости секций во время

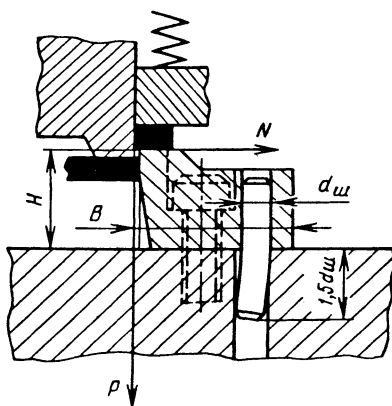


Рис. 9.69. Схема нагружения секции разделительного штампа при закреплении ее в направлении действия силы P

работы. Если секции крепят в направлении движения ползуна пресса (рис. 9.69), то рекомендуется, чтобы их ширина B была больше высоты H ($B/H \geq 1,2$). Когда секцию закрепляют к жесткому боковому упору, то ширину B выполняют меньше высоты H ($B/H < 1$).

В первом случае необходимо удерживать секцию от возможного сдвига при действии распирающей силы N_H и суммарной силы давления торца штампуемой детали (отхода) N_q , нормально действующих на стенку матрицы. Усилие, смещающее секцию, определяют из уравнения

$$N_{\text{смещ}} = N_H + N_q - N_T,$$

где N_T - сила трения между опорной плитой и секцией.

Распирающая (нормальная) сила:

при вырубке замкнутого контура

$$N_H = (0,3 \div 0,4) P_L;$$

при односторонней резке

$$N_H = (0,1 \div 0,4) P_L.$$

Сила трения $N_T = P_L f_2$, где P_L - усилие, действующее в направлении сдвига материала, проходящего на длину участка резания L ; $P_L = 1,25L \sigma_{\text{ср}} s$; f_2 - коэффициент трения между плитой и секцией, $f_2 = 0,15 \div 0,18$.

Нормальная сила давления торцов деталей (отходов) при наличии прямолинейного участка контура L

$$N_q = p_M F_i n,$$

где p_M - давление; n - число деталей, одновременно застрявших в матрице; $F_i = h_{\text{пл}} L$ - площадь контакта детали со стенкой матрицы.

При односторонней резке $N_q = 0$, следовательно,

$$N_{\text{смещ max}} = 0,4P_L - P_L f_2.$$

При замкнутом контуре или с двумя противоположными контурами

$$N_{\text{смещ}} = 0,35P_L - 0,15P_L + p_M F_i n = 0,2P_L + p_M h_{\text{пл}} L n.$$

Смятие плиты в зоне контакта со штифтом, запрессованным в плиту на оптимальную глубину, равную $1,5d_{\text{шт}}$, без изгиба штифта (идеальный случай) наступает при условии

$$N_{\text{смят}}^{\text{max}} = 1,5[\sigma]_{\text{смят}} d_{\text{шт}}^2.$$

Однако в реальных условиях из-за изгиба штифта силу N приближенно определяют по формуле

$$N_{\text{смят}}^{\text{практик}} = 1,5 \frac{[\sigma]_{\text{смят}}^{\text{средн}}}{2} d_{\text{шт}}^2,$$

где $[\sigma]_{\text{смят}}^{\text{средн}} = 100$ МПа (для плиты из чугуна СЧ25 и стали 35).

Сопоставляя $N_{\text{смещ}}$ с $N_{\text{смят}}$ (с учетом количества штифтов), определяют способ фиксации секции - только с помощью штифтов или с применением жесткой опоры, выбирая один из вариантов, приведенных на рис. 9.70 [33].

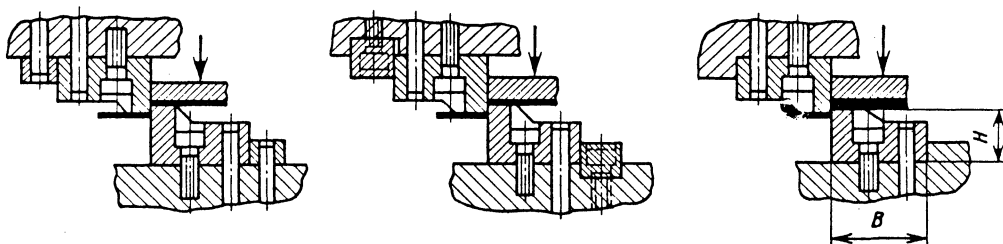


Рис. 9.70. Способы надежной опоры секций от сдвига

Цельные матрицы для некруглых малогабаритных контуров при легких условиях работы фиксируют от сдвига штифтами, а при тяжелых, особенно для обработки толстолистового проката ($s \geq 6$), дополнительно врезают в монтажную державку или непосредственно в несущую плиту.

Круглые матрицы-глазки, как правило, запрессовывают в державки с посадкой $\frac{H7}{п6}$.

Проверочный расчет их стенок приведен в работе [33]. В практике запрессованные матрицы-глазки применяют со стенками различной толщины: $\delta \approx (0,1 + 0,2)d$ - для легких условий работ; $\delta \approx 0,3d$ - для тяжелых условий работ.

Расчет на прочность относительно тон-

$\mu h_1/i_{\min} \dots$	До 4	Св. 4 до 8	Св. 8 до 12	Св. 12 до 16	Св. 16 до 23	Св. 23 до 30
$\varphi \dots\dots\dots$	1	0,8	0,75	0,72	0,65	0,6;

$$i_{\min} = \sqrt{\frac{J}{F_{\text{сеч}}}}$$

- минимальный радиус инер-

ции сечения рабочей части пуансона (J - минимальный осевой момент инерции поперечного сечения рабочей части пуансона; $F_{\text{сеч}}$ - площадь этого сечения); $F_{\text{к}}$ - площадь контакта рабочего торца пуансона со штампуемым материалом; $[\sigma]_{\text{сж}}$ - допускаемое напряжение сжатия с запасом прочности в 1,5 - 2 раза (для инструментальных сталей У8А; У10А и др. принимают $[\sigma]_{\text{сж}} = 1600$ МПа; для группы высоколегированных сталей типа Х12М; Х12М1; 9Х и др. $[\sigma]_{\text{сж}} = 1900$ МПа).

Минимальный радиус инерции для пуансона круглого сечения

$$i_{\min} = \sqrt{\frac{\pi r^4}{4} / (\pi r^2)} = \frac{r}{2} = 0,25d.$$

При $\frac{s}{d} \geq 1$ площадь контакта $F_{\text{к}} = F_{\text{сеч}} = \frac{\pi d^2}{4}$; при $\frac{s}{d} < 1$ условно принимают

$$F_{\text{к}}^{\text{усл}} = \frac{\pi s(2d - s)}{4}.$$

Штампы для выполнения формоизменяющих операций. Штампы для гибки. Конструктивно штампы для гибки отличаются несложной схемой, преимущественно с одной парой инструмента, выполняющего один или несколько изгибов в листовой заготовке. Наиболее простыми являются штампы для одноуг-

ких пуансонов проводят, исходя из условия $P_{\text{доп}} \geq P_{\text{пр}}$, где $P_{\text{доп}}$ - допускаемая нагрузка на сжатие; $P_{\text{пр}}$ - потребное усилие пробивки.

Допускаемую нагрузку на сжатие и устойчивость рабочей части пуансонов высотой h_1 (см. рис. 9.63) определяют по формуле

$$P_{\text{доп}} = \varphi F_{\text{к}}[\sigma]_{\text{сж}},$$

где φ - коэффициент понижения допускаемого напряжения, зависящий от условной гибкости, которая определяется отношением $\mu h_1/i_{\min}$ (μ - коэффициент приведенной длины, характеризующий способ закрепления (заделки) рабочей части и принимаемый равным 0,7). Ниже приводятся некоторые значения φ в зависимости от $\mu h_1/i_{\min}$:

ловой гибки V-образных и Г-образных деталей.

Гибка по V-образной схеме может быть свободной (рис. 9.71, а) и с защемлением в зоне изгиба (рис. 9.71, б). В первом случае не гарантируется соблюдение размера L полки детали. Чем меньше глубина матрицы h , тем меньше погрешность размера L . В схеме с защемлением размер L полок может быть выдержан с достаточно высокой точностью независимо от глубины матрицы h . Точность выполнения угла α штампуемой детали достигается, прежде всего, за счет пригонки угла α_1 матрицы, поэтому пуансон может быть с углом $\alpha_2 < \alpha_1$ (рис. 9.71, в). Таким образом, гибка допускается без взаимной пригонки пуансона по матрице. Это упрощает изготовление штампа, но отрицательно влияет на качество штампуемой детали. Точное соблюдение геометрической формы штампуемой детали также зависит и от упругих свойств материала заготовки, что требует корректировки угла α_1 матрицы в процессе отладки штампа.

Г-образную гибку выполняют с защемлением (прижимом) заготовки (рис. 9.72) независимо от того, куда направлена полка детали - вверх или вниз. Корректировка угла α детали проводится за счет изменения соответствующего угла пуансона 1 и прижима 2. Особенно это удобно при наклоне защемленной полки детали.

Наличие противоотжима 3 во всех конструкциях штампов для Г-образной гибки - обязательно.

Штампы для гибки деталей П-образной формы в отличие от штампов для Г-образной

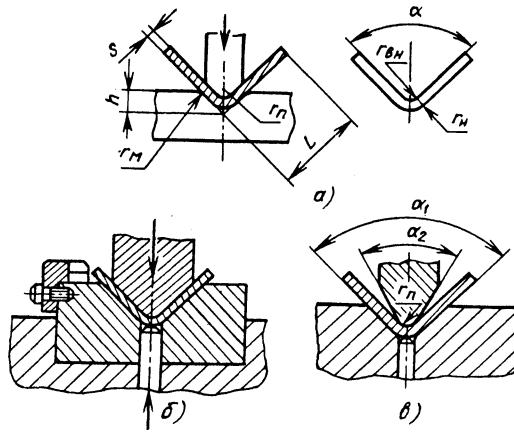


Рис. 9.71. V-образная гибка в штампах

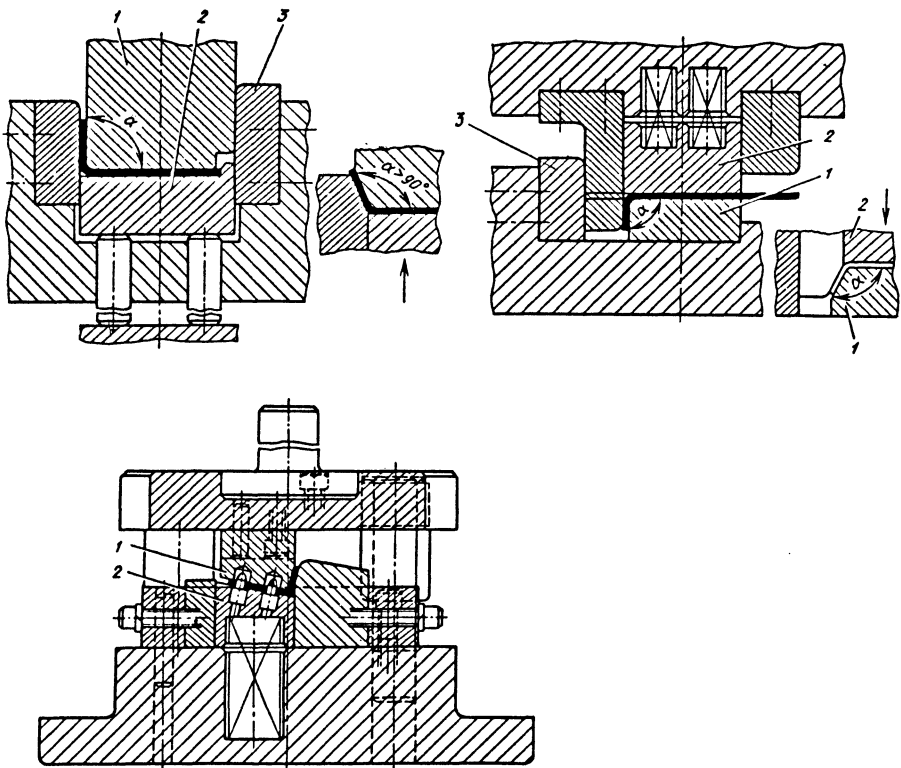


Рис. 9.72. Г-образная гибка с защемлением одной полки штампуемой детали

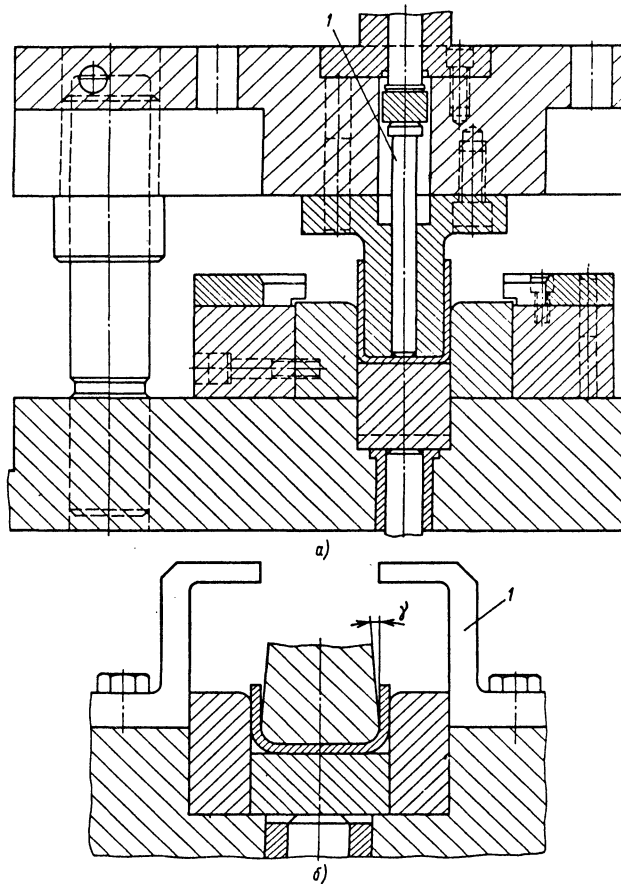


Рис. 9.73. Типовые конструкции рабочих частей штампов для U-образной гибки

гибки нагружены преимущественно симметрично (рис. 9.73). Помимо защемления заготовки, без которого невозможна нормальная работа штампа, необходимо обеспечивать принудительный сьем детали с пуансона после гибки либо с помощью толкателей *1* (см. рис. 9.73, *а*), действующих от пружин или от жесткого толкателя пресса, либо с помощью жестко закрепленных козырьков *1* (см. рис. 9.73, *б*). Пружинение полкок частично или полностью может быть снято за счет поднутрения боковых сторон пуансона на угол $\gamma = 1 + 3^\circ$ (см. рис. 9.73, *б*) или путем искусственного перегиба на угол γ_1 основания (дна) защемленного участка с последующей правкой детали [33]. Однако данный способ достаточно эффективен для относительно толстых металлов ($s > 3$ мм), имеющих небольшое значение отношения σ_T/E . При низких полках (рис. 9.74), когда $h_2 \leq 3s$, необходимо осуществлять правку детали в зоне изгиба. Рабочий участок

матрицы выполняют по высоте с перекрытием полки детали на величину $h_1 \approx (2 + 3)s$.

Во всех приведенных схемах гибки защемление (прижим) заготовки осуществляется от буфера пресса (через толкатели) или пружинами, встроенными непосредственно в штамп. Методику определения усилия прижима см. в [33 и 14]. На практике усилие прижима $Q_{пр}$ принимается ориентировочно равным $(0,45 + 0,5)P$, где P - технологическое усилие гибки.

Усилие съема детали N с пуансона рассчитывают, исходя из предположения, что штампуемая деталь плотно прилегает к пуансону и при съеме необходимо преодолеть силу трения. Тогда

$$N_{\max} = \frac{M2\mu}{r_{\text{п}} + \frac{s}{2}(1 - \mu)}$$

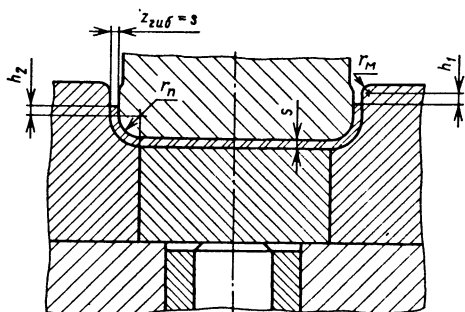


Рис. 9.74. Геометрия рабочих частей штампа для U-образной гибки детали с низкой полкой

$$N_{\min} = \frac{M2\mu}{H - \frac{s}{2}(1 + \mu)},$$

где $M = \sigma_T W$ - момент упругого изгиба детали (W - момент сопротивления ее поперечного сечения); μ - коэффициент трения.

Работоспособность гибочного штампа во многом зависит от величины радиуса закругления рабочих кромок матрицы r_M (см. рис. 9.74). Чем относительно больше r_M , тем меньше контактное напряжение в зоне контакта штампуемого материала с матрицей и тем выше качество детали и стойкость штампа. В зависимости от схемы гибки, высоты полки и от толщины штампуемого материала радиус матрицы назначают в пределах $r_M = (1 + 7)s$. Радиус рабочей кромки матрицы r_M , равный $(1 - 2)s$, применяют только в тех случаях, когда полки штампуемой детали относительно низкие ($h_2 \leq 3s$). Однако при толщине листо-

вого проката $s \geq 3$ мм и малом радиусе r_M качество штампуемой детали и стойкость матрицы низкое.

Особую группу представляют штампы для завивки петель и свертывания втулок. На рис. 9.75 приведена одна из распространенных схем рабочих частей штампов для завивки ушка петли за три перехода, применяемых при штамповке относительно небольших партий деталей. В крупносерийном и массовом производстве выполняют завивку петли за один переход (рис. 9.76). Заготовки поступают с предварительно подготовленными концами.

Конструкция штампов для свертывания втулок также различна в зависимости от характера производства. Для мелких серий приемлем вариант простейших схем взаимодействия рабочих частей штампов в три перехода [33]. В условиях крупносерийного и массового производства целесообразно выполнять штамповку втулок из ленты, совмещая отрезку заготовок со свертыванием.

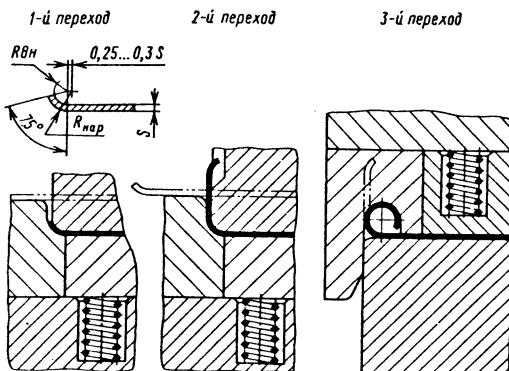


Рис. 9.75. Геометрия рабочих частей штампов для гибки ушка петли за три перехода

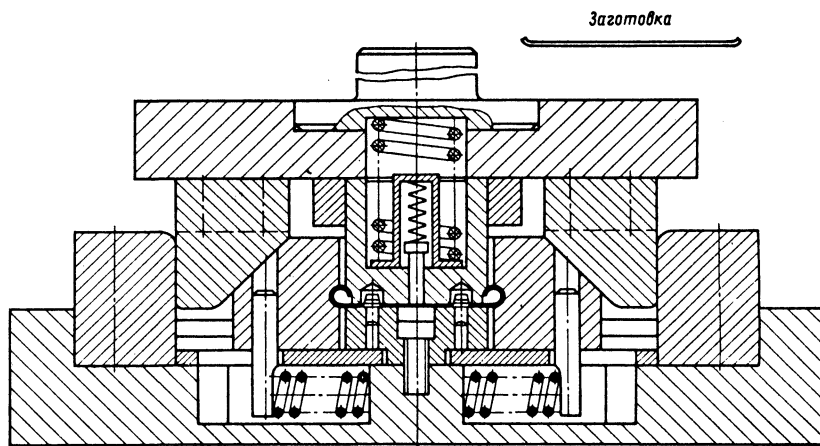


Рис. 9.76. Поперечный разрез штампа для завивки ушка петли за один переход

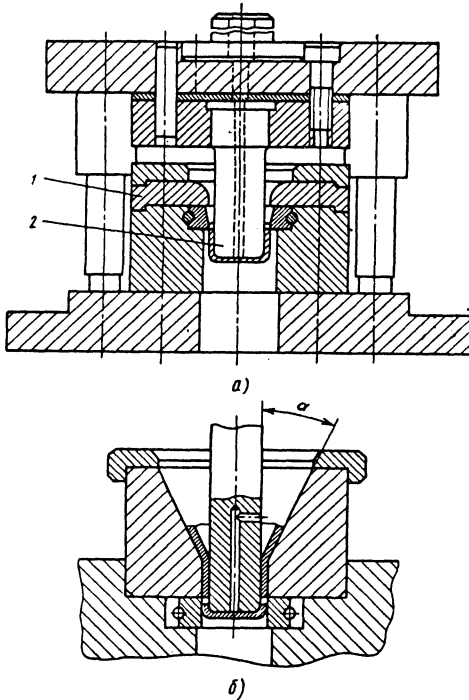


Рис. 9.77. Схемы штампов для вытяжки цилиндрических деталей без применения прижима-складкодержателя

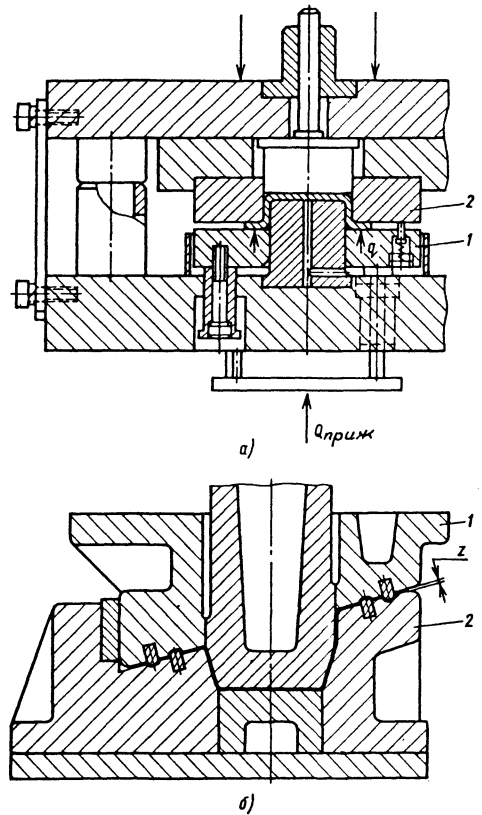


Рис. 9.78. Штампы для вытяжки со складкодержателем с приводом от буфера и от наружного ползуна прессы двойного действия

Штампы для вытяжки. Вытяжку в штампах выполняют с получением штампуемой детали в положении дном вверх на прессах одинарного действия и дном вниз на прессах двойного действия. В зависимости от конструкции оборудования возможна вытяжка в направлении горизонтальной плоскости. В большинстве случаев при вытяжке в штампах применяется устройство для складко-разглаживания. Исключением является вытяжка с малой степенью деформации: для деталей типа тел вращения - при отношении

$$\frac{d_{\text{выт}}}{D_{\text{заг}}} \geq 0,75, \text{ а для прямоугольных - при}$$

$$\frac{d_{\text{усл}}}{D_{\text{заг усл}}} \geq 0,35, \text{ где } d_{\text{усл}} = 2r_{\text{вн}} - \text{ диаметр}$$

цилиндра, условно построенного в углу прямоугольной детали; $r_{\text{вн}}$ - внутренний радиус в углу штампуемой детали в плане; $D_{\text{заг усл}}$ - диаметр заготовки для вытяжки детали диаметром $d_{\text{выт}}$.

В этих довольно благоприятных условиях в процессе вытяжки образуются неглубокие

складки и их разглаживание осуществляется непосредственно матрицей 1 и пуансоном 2 (рис. 9.77, а) без наличия специально предназначенных для этого средств. Отпадает необходимость применять такие средства и при вытяжке деталей типа тел вращения без фланца в штампе с матрицей, имеющей заходную часть в виде конуса под углом $\alpha \approx 30^\circ$ по эвольвенте или по кривой, близкой к трактрисе (рис. 9.77, б).

Наиболее распространенной схемой штампов для вытяжки деталей из плоской заготовки являются конструкции штампов, приведенных на рис. 9.78. Складкообразование в штампе, который устанавливается на прессе одинарного действия, предотвращается с помощью прижима 1 (см. рис. 9.78, а) от усилия буфера, встроенного в пресс или непосредственно в штамп. Разглаживание материала прижимом осуществляется при взаимодействии с матрицей 2. Необходимое усилие прижима -

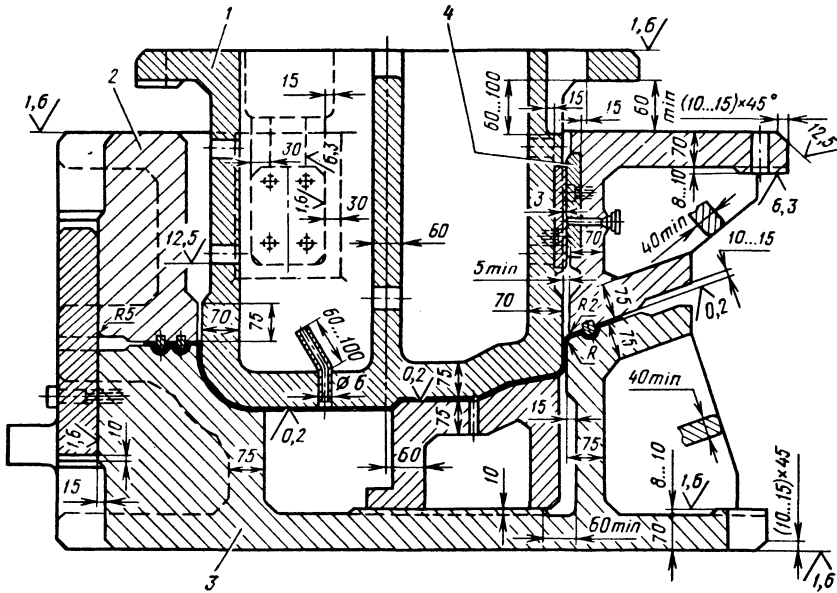


Рис. 9.79. Штамп для вытяжки крупногабаритной детали на прессе двойного действия

$$Q_{\text{приж}} = q F_{\text{к}},$$

где q - начальное давление, необходимое для ведения устойчивого процесса вытяжки, МПа; $F_{\text{к}}$ - площадь контакта между прижимом и матрицей, мм.

Начальное давление

$$q = 0,0025 \left[(\beta_0 - 1)^2 + \frac{d_{\text{выт}}}{200s_0} \right] \sigma_{\text{в}},$$

где $\beta_0 = \frac{D_{\text{заг}}}{d_{\text{выт}}}$; s_0 - толщина исходного материала, мм;

$\sigma_{\text{в}}$ - предел прочности материала, МПа.

При наличии буфера с переменным усилием $Q_{\text{пер}}$ (пружина, резина, полиуретан) давление $Q_{\text{пер}}$ является функцией двух переменных $Q_{\text{пер}}$ и $F_{\text{пер}}$, поэтому можно записать

$$q_{\text{пер}} = \frac{Q_{\text{пер}}}{F_{\text{пер}}}. \text{ Этот вариант для вытяжки в}$$

штампе является самым неблагоприятным.

Когда вытяжка выполняется на прессе двойного действия (рис. 9.78, б), складкодержателем служит прижим 1, прикрепляемый непосредственно к наружному ползуну пресса. Штампуемая заготовка находится в постоянной "жесткой" шели $z = (1,1 + 1,2)s$ между прижимом и матрицей 2. Зазор z устанавливается механической регулировкой и сохраняется

неизменным в течение всего процесса вытяжки при отсутствии переменных величин q и Q . Этот вариант для вытяжки наиболее благоприятный.

Если технологией предусматривается дополнительное торможение штампуемого материала, в штампе устанавливаются перетяжные ребра или пороги (см. рис. 9.78, а также [33]).

Изменением месторасположения и количества рядов ребер, зависящих от конфигурации штампуемой детали, добиваются оптимальных условий работы штампа в процессе его отладки.

Второй или любой другой последующий переход вытяжки, в отличие от первого перехода, выполняют с меньшей степенью деформации, поэтому значительно реже требуется складкодержатель.

Штампы для выполнения выворотной вытяжки встречаются редко и в данном справочнике не рассматриваются. Информацию о их конструкциях можно получить в [33].

Особое место занимают штампы для вытяжки крупногабаритных деталей и, прежде всего, для деталей, образующих облицовку автомобилей, мотоциклов и других транспортных средств. В большинстве случаев такие штампы устанавливаются на прессах двойного действия. Характерной их особенностью является применение массивного литья для матриц, пуансонов, прижимов-складкодержателей и других крупных деталей, выполняемых преимущественно из улучшенных марок чугуна. Для уменьшения массы штампа все эти детали выполняют с глубокими нишами (рис. 9.79). В таких штампах в отличие от малогаба-

ритных рекомендуется вместо направляющих цилиндрических колонок и втулок устанавливать призматические узлы, обеспечивающие прямую связь матрицы 3 с прижимом 2. Пуансон 1, прикрепленный к внутреннему ползуну прессы, фиксируется с матрицей 3 через прижим 2 посредством прямоугольных закаленных планок 4.

Относительно простые, крупногабаритные, неглубокие детали нередко вытягивают в штампах на прессах простого действия с применением буферных устройств. Конструкции соответствующих штампов, в принципе, не отличаются от штампов для малогабаритных и средних деталей, однако они более массивные.

Штампы для отбортовки. Они служат для образования бортов в предварительно разделанных отверстиях (с любой

конфигурацией). Типовая схема конструкции штампа для отбортовки отверстия приведена на рис. 9.80.

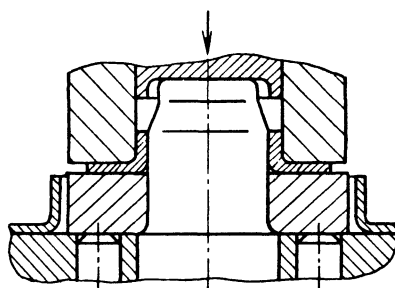


Рис. 9.80. Схема штампа для отбортовки отверстия

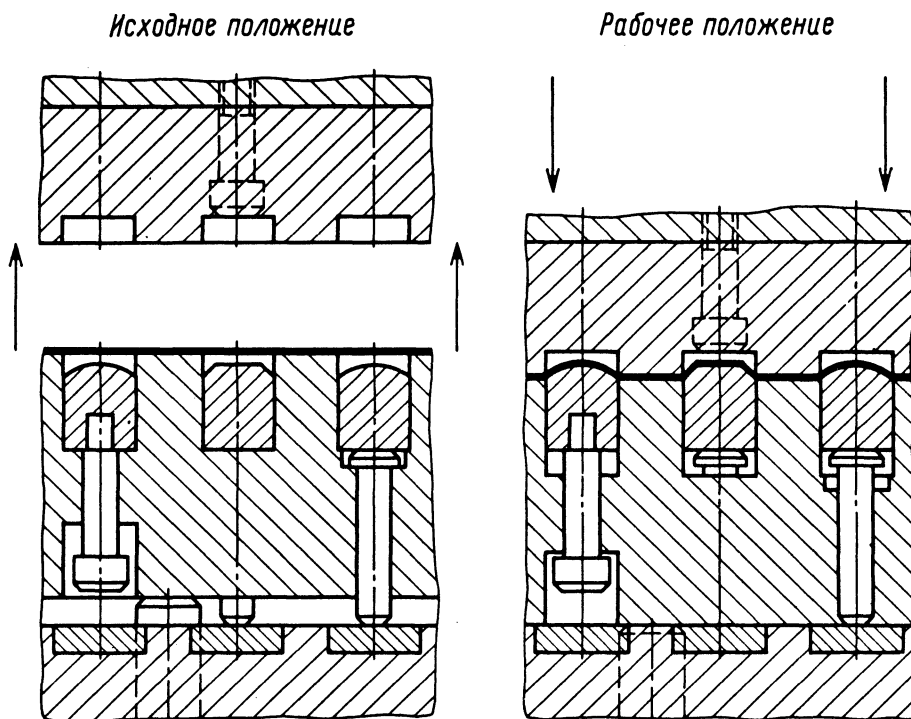


Рис. 9.81. Рабочие части штампа для формовки ребер жесткости с применением складкодержателя

Штампы для местной рельефной формовки, чеканки, правки и калибровки по кинематике работы наиболее простые. Матрица и пуансон, как правило, представляют собой жесткие бойки с формой рабочей поверхности, копирующей соответствующую поверхность штампуемой детали. В некоторых случаях при формовке возникает необходимость применения в штампе прижима штампуемого материала, например, для формовки ребер жесткости (рис. 9.81). Встроенный подвижный прижим устра-

няет коробление штампуемой заготовки, которое неизбежно, если прижим отсутствует, и особенно, при наличии относительно тонкого штампуемого материала.

Штампы для обжима и раздачи полых заготовок в зависимости от поставленной задачи выполняют в двух вариантах: с применением только жесткого инструмента или в сочетании жесткого инструмента с эластичной подвижной средой [33].

Штамп для сборки. Этот вид оснастки применяется для выполнения штамповых операций в деталях, входящих в предварительно собранный узел. Обработка детали (деталей) осуществляется преимущественно только одним инструментом: матрицей или пуансоном [33]. Второй ответной частью штампа служит жесткая опора с фиксацией собранного узла. Сборка какого-либо узла, установленного в штамп, сводится, в основном, к выполнению элементарных операций - гибки, обжима, раздачи, осадки, кернения и др.

Штампы, совмещающие разделительные и формоизменяющие операции. В современном прессовом производстве широко распространены штампы, выполняющие одновременно несколько различных операций. Конструктивно они подразделяются на штампы совмещенного и последовательного действия.

Совмещенная схема отличается компактностью. Однако количество элементарных операций, выполняемых штампом совмещенного действия, ограничено - в основном, их не более трех. Штампы с последовательной схемой имеют возможность выполнять, практически, неограниченное количество элементарных операций.

Рационально планируя размещение рабочих ручьев, можно получать сложные детали различных конфигураций непосредственно из ленты (рулона). Многопозиционные штампы последовательного действия особенно целесообразны для штамповки из ленты (петель, свертных втулок, многоугольных деталей), получаемых гибкой и при последовательной вытяжке в ленте. Кроме того, штампы последовательного действия позволяют включать в процесс такие операции, как сборка, механическая обработка и другие нештамповочные операции.

Следовательно, такие штампы более прогрессивны. Пример конструкции штампа, выполняющего разделительные и формоизменяющие операции, приведен на рис. 9.82.

Стойкость штампов и пути ее повышения. Проблема оценки работоспособности штампов по их стойкости еще недостаточно изучена вследствие больших технических трудностей. На стойкость штамповой оснастки влияют не только эксплуатационные характеристики рабочих частей, но и техническое состояние всего комплекса деталей и узлов штампа, определяющих работоспособность соответствующей конструкции. Однако главным фактором, определяющим долговечность штампа, остается стойкость его рабочих частей, зависящая от всех разновидностей конструкций штампов, от многих причин и показателей [23, 24], поэтому публикуемые в справочной литературе нормативы стойкости штампов следует считать сугубо ориентировочными.

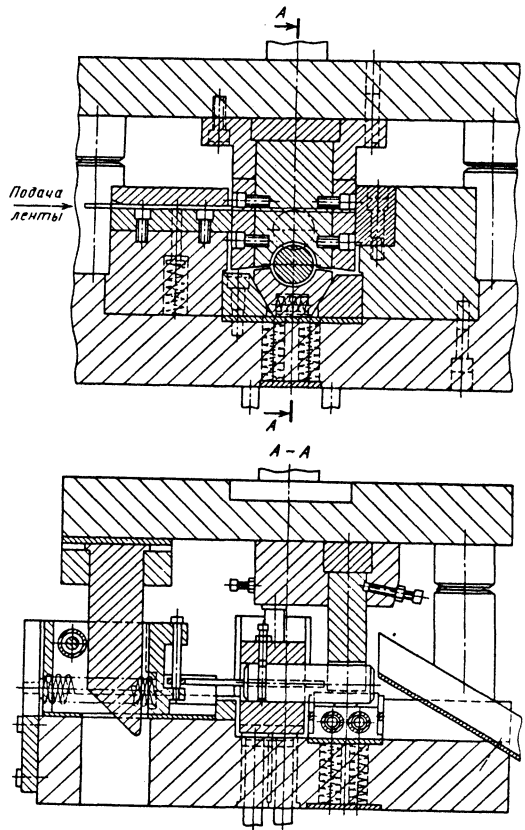


Рис. 9.82. Штамп для отрезки и свертывания втулки (кольца)

Ориентировочную оценку долговечности любого штампа наиболее целесообразно учитывать по трем основным видам стойкости: 1) между переточками режущих граней в разделительных штампах или между перешлифовками трущихся рабочих поверхностей в формоизменяющих штампах; 2) по сроку службы рабочих частей до полного их изнашивания; 3) по сроку службы штампа в целом до списания его в металлолом.

Рядом ученых разработаны формулы для определения стойкости рабочих частей и в целом штампа. Для разделительных штампов наиболее универсальна формула Бенъи [23], определяющая в упрощенном виде число рабочих циклов, которые могут выполнить до полного изнашивания матрица и пуансон этого штампа:

$$T = \frac{h_1}{h} T_a,$$

где h - толщина сошлифованного слоя при одной переточке; h_1 - толщина слоя, снятого с

9.39. Нормы стойкости N , тыс. рабочих циклов, рабочих частей из высокоуглеродистых сталей ^{*1} для штампов холодной листовой штамповки при обработке низкоуглеродистых сталей толщиной $s = 1,5 + 2$ мм, условно принятой за среднюю ^{*2}

Наименование операций	Стойкость рабочих частей		
	между двумя переточками режущих граней	между двумя перешлифовками трущихся поверхностей	до полного изнашивания ^{*3}
Вырубка	20 - 25	-	500 - 700
Пробивка отверстий:			
при $\frac{d}{s} = 0,5 + 1$	4 - 5	-	60 - 80
при $\frac{d}{s}$ св. 1 до 1,5	6 - 8	-	100 - 120
при $\frac{d}{s}$ св. 1,5 до 3	10 - 12	-	150 - 200
при $\frac{d}{s}$ св. 3	15 - 20	-	250 - 400
Формоизменяющие операции:			
без протягивания штампуемого материала через зазор z	-	40 - 50	1000 - 1200
с протягиванием штампуемого материала через зазор z	-	20 - 30	400 - 600

^{*1} Стойкость рабочих частей из высоколегированных сталей (X12M, 9XC и др.) повышается в 1,3 - 1,5 раза, а при их упрочнении в 2 - 3 раза. Твердосплавные инструменты повышают стойкость в десятки и более раз. Если в рабочем комплекте матрица выполнена из твердого сплава, а пуансоны - из высоколегированной стали, то стойкость последнего повышается в 5 - 6 раз.

^{*2} Для низкоуглеродистых сталей другой толщины норма стойкости принимается со следующими поправочными коэффициентами K : при $s \leq 1,5$ $K=1,2+1,3$; при $s_{св}=1,5+4$ $K=0,6+0,7$; при $s_{св}=4$ $K=0,4+0,5$.

При обработке других листовых материалов (цветные металлы, высокопрочные сплавы, неметаллические материалы и др.) стойкость $N_{иск}$ определяют по формуле

$$N_{иск} = N_{н/у} \frac{\sigma_{в н/у}}{\sigma_{в иск}}$$

где $N_{н/у}$ - стойкость низкоуглеродистой стали (тыс. циклов) при толщине, равной $s_{иск}$; $\sigma_{в н/у}$ - предел прочности низкоуглеродистой стали; $\sigma_{в иск}$ - предел прочности материала, для которого определяется стойкость.

^{*3} Случайное разрушение отдельных участков рабочих частей [выкрашивание, внезапная глубокая выработка, нарушение посадки в направляющих и другие непредвиденные дефекты] непредсказуемы и не учитываются в таблице; также не учитывается случайный выход из строя основ штампа (плит блока или массивного литья) по причине дефектов литья.

Примечания: 1. Нормы стойкости приведены, исходя из сохранения необходимого качества штампуемых деталей (до появления заусенцев недопустимого размера или до нарушения геометрии и степени шероховатости поверхности).

2. Стойкость штампов совмещенного и последовательного действия определяется стойкостью входящего в него узла (элемента штампа), обладающего наименьшей долговечностью.

3. Рекомендуемые нормы стойкости предусматривают обязательное наличие технологической смазки.

инструмента за все переточки; T_a - стойкость рабочей части между переточками.

Формула Бенъи в более сложном варианте имеет вид

$$T = \frac{z_{\max} - z_{\min}}{2 \operatorname{tg} \alpha_2 h_1} T_a K_f K_t K_{\text{сз}} K_a K_s K_B,$$

где z - технологический зазор; α_2 - угол уклона стенок матрицы; K_f - коэффициент, учитывающий тип штампа; K_t - учитывающий способ направления рабочих частей; $K_{\text{сз}}$ - учитывающий материал рабочих частей; K_s - учитывающий механические свойства штампуемого материала; K_B - коэффициент, учитывающий сложность контура штампуемой детали; K_a - коэффициент, учитывающий снижение стойкости инструмента в результате переточки.

В случаях, когда по установившимся статистическим данным известна стойкость рабочих частей между переточками T_0 (с учетом всех показателей), можно пользоваться следующей формулой:

$$T = \left(0,8 \frac{H}{h} + 1 \right) T_0,$$

где H - высота рабочего пояска матрицы; h - толщина снимаемого слоя при одной переточке.

В формулах для подсчета стойкости формоизменяющих штампов [23] (для гибки, вытяжки, отбортовки и др.) с рабочими размерами матриц и пуансонов, от которых зависит наружный или внутренний размер штампуемой детали, учтены величины допускаемых отклонений этих размеров:

$$T'_1 = \left(\frac{D_1 - D_0}{2s'} + 1 \right) T' K_a$$

и

$$T'_2 = T'_1(n + 1),$$

где T'_1 - стойкость до полного изнашивания рабочей части, от которой зависит размер детали; T'_2 - стойкость до полного изнашивания штампа в целом; T' - стойкость между двумя предыдущими перешлифовками; D_1 - допустимый размер штампуемой детали после изнашивания инструмента; D_0 - начальный размер рабочей детали; s' - толщина слоя металла матрицы или пуансона, снимаемого при очередном восстановлении рабочей поверхности; n - возможное число замен рабочей части, от которой зависит размер штампуемой дета-

ли; K_a - коэффициент снижения стойкости после каждой перешлифовки (ориентировочно на 10 - 15%).

Чем меньше величина допускаемого отклонения размера штампуемой детали, тем меньше возможное число перешлифовок.

В целях упрощения решения поставленной задачи из всех показателей, влияющих на стойкость, принимаем во внимание только три: род листового материала, его толщину и сплав, из которого выполнены рабочие части. Соответствующие приближенные данные по стойкости рабочих частей приведены в табл. 9.39. Для повышения стойкости матриц и пуансонов, выполняемых из стальных сплавов, применяют различные методы их упрочнения. Прежде всего, каждая рабочая часть проходит стадию естественного термического упрочнения (закалку, отпуск, отжиг и др.), обеспечивающего максимальную стойкость во время эксплуатации. В условиях производства изделий малыми сериями твердость и прочность рабочих частей, достигнутые в результате выполнения естественной (основной) термической обработки, как правило, бывают недостаточными для получения штампуемых деталей с высоким качеством на весь период эксплуатации штампа. Однако в условиях крупносерийного и массового производства естественная термообработка не гарантирует необходимую стойкость инструмента на длительный период, вследствие чего прибегают к искусственному (дополнительному) упрочнению поверхности рабочих частей [23, 32].

Все виды упрочнения повышают стойкость рабочих частей в среднем в 2 - 3 раза, а в отдельных случаях в десятки раз.

СПИСОК ЛИТЕРАТУРЫ

1. Аверкиев Ю. А., Аверкиев А. Ю. Технология холодной штамповки: Учебник для вузов. М.: Машиностроение, 1989. 304 с.
2. Агурьев В. И. Справочник конструктора-машиностроителя. Т.1. М.: Машиностроение, 1978. 728 с.
3. Бабаян Г. И. Индукционный нагрев металлов и его промышленное применение. М.: Энергия, 1965. 552 с.
4. Беклемишев Н. Н. Пластичность и прочность металлических материалов в условиях воздействия высокоэнергетического электромагнитного поля // Сб. тр. Пластическая деформация и технология обработки заготовок из легких и специальных сплавов. ВИЛС, 1990. 52 - 58 с.
5. Валиев С. А. Комбинированная глубокая вытяжка листовых материалов. М.: Машиностроение, 1973. 284 с.
6. Высокоскоростное малоотходное деформирование металлов в штампах / Под ред. В. Г. Кононенко. Харьков, 1985.

7. Ершов В. И. Интенсификация формоизменяющих операций листовой штамповки. М.: Высшая школа, 1989. 87 с.
8. Зубцов М. Е., Корсаков В. Д. Стойкость штампов. М.-Л.: Машиностроение, 1971. 200 с.
9. Зубцов М. Е. Листовая штамповка: Учебник для вузов. М.-Л.: Машиностроение, 1980. 432 с.
10. Импульсные методы обработки металлов / Под ред. О. В. Попова. Чебоксары, 1982. 18 с.
11. Исаченков Е. И. Штамповка резиной и жидкостью. М.: Машиностроение, 1967. 367 с.
12. Кайбышев О. А. Сверхпластичность промышленных сплавов. М.: Металлургия, 1984. 154 с.
13. Климов К. М., Новиков Н. Н. Особенности пластической деформации металлов в электромагнитном поле // ДАН СССР. 1980. N 4. 603 - 606 с.
14. Ковка и штамповка: Справочник. В 4 т. / Под ред. Е. И. Семенова и др. М.: Машиностроение. Т. 4. 1987. 544 с.
15. Ковров К. С. Электроконтактный нагрев при обработке цветных металлов. М.: Металлургия, 1975. 327 с.
16. Комаров А. Д. и др. Экономия материалов при штамповке деталей полиуретаном. Куйбышев, 1986. 60 с.
17. Комаров А. Д. Развитие и совершенствование процессов штамповки деталей эластичной средой // Кузнечно-штамповочное производство. 1982. N 12. С. 27 - 30.
18. Комаров А. Д., Романовский В. П. Вырезка деталей полиуретаном. Л.: ЛДНТП, 1986. 36 с.
19. Краткий справочник машиностроителя. М.: Машиностроение, 1966. 797 с.
20. Матвеев А. Д. Предельная глубина ребер жесткости на листовом металле // Кузнечно-штамповочное производство. 1969. N 8. С. 15 - 18.
21. Матвеев А. Д. и др. Исследование границы между осесимметричными вытяжкой и отбортовкой заготовки с отверстием на основе безмоментной конечноэлементной модели // Сб. науч. тр. Машины и процессы обработки материалов давлением. Тула. ТПИ, 1988. С. 16 - 21.
22. Матвеев А. Д. и др. Работа перетяжного порога вытяжных штампов // Кузнечно-штамповочное производство. 1989. N 8. С. 16 - 19.
23. Михаленко Ф. П. Стойкость разделительных штампов. М.: Машиностроение, 1976. 207 с.
24. Михаленко Ф. П., Дурандин М. М. Влияние технологического зазора и быстротходности прессы на силовой режим и износ вырубного штампа // Вестник машиностроения. 1970. N 4. С. 64 - 67.
25. Мошкин Е. Н. Гибка и правка на ротационных машинах. М.: Машиностроение, 1967. 301 с.
26. Навроцкий Г. А., Белков Е. Г. Навивка пружин на автоматах. М.: Машиностроение, 1978. 184 с.
27. Новожилов Ю. В., Янина Ю. А. Электродинамика. М.: Наука, 1978. 350 с.
28. Попов Е. А. Основы теории листовой штамповки. 2-е изд., перераб. и доп. М.: Машиностроение, 1977. 278 с.
29. Ренне И. П., Каюшин В. А. Предельная степень раздачи концов труб жестким пуансоном по критерию устойчивости растяжения кромки // Сб. науч. тр. Машины и процессы обработки материалов давлением. Тула: ТПИ, 1988. С. 9 - 15.
30. Романовский В. П. Справочник по холодной штамповке. 6-е изд., перераб. и доп. М.-Л.: Машиностроение, 1979. 520 с.
31. Романовский В. П. Справочник по холодной штамповке. М.-Л.: Машиностроение, 1965. 788 с.
32. Скворцов Г. Д. Основы конструирования штампов для холодной листовой штамповки. Подготовительные работы. М.: Машиностроение, 1974. 318 с.
33. Скворцов Г. Д. Основы конструирования штампов для холодной листовой штамповки. Конструкции и расчеты. М.: Машиностроение, 1972. 359 с.
34. Совершенствование формоизменяющих операций листовой штамповки / В. И. Ершов, В. И. Глазков, М. Ф. Каширин. М.: Машиностроение, 1990. 312 с.
35. Соловцов С. С. Безотходная разрезка сортового проката в штампах. М.: Машиностроение, 1985. 176 с.
36. Сторожев М. В., Попов Е. А. Теория обработки металлов под давлением, М.: Машгиз, 1957. 216 с.
37. Сухомлинов Л. Г., Энгельсберг В. К. Конечноэлементная система автоматизированного расчета напряженно-деформированного состояния тонких оболочек в процессах осесимметричного формоизменения под действием жестких штампов // Известия вузов. Машиностроение. 1989. N 3. С. 66 - 71.
38. Тришевский И. С. и др. Производство гнутых профилей. М.: Металлургия, 1982. 255 с.
39. Троицкий О. А., Рядно А. Г. Электропластический эффект в металлах ФТТ. Вып. 12. N 1. 203 - 210 с.

Глава 10

ТЕХНИКО-ЭКОНОМИЧЕСКИЕ ОЦЕНКИ
КУЗНЕЧНО-ШТАМПОВОЧНОГО
ПРОИЗВОДСТВА10.1. КРИТЕРИЙ И ПОКАЗАТЕЛИ ЭКОНОМИЧЕСКОЙ
ЭФФЕКТИВНОСТИ

Критерием хозрасчетной эффективности использования нового технического решения на предприятии является *рост прибыли*, который, в общем случае, подсчитывают по формуле

$$\Delta\Pi = (\Pi_2 - C_2)N_2 - (\Pi_1 - C_1)N_1, \quad (10.1)$$

где Π - цена единицы продукции, руб.; C - себестоимость единицы продукции, руб.; N - годовой выпуск продукции, шт. (индексы 1 и 2 относятся к сравниваемым вариантам производства: соответственно базовому и новому).

Для мероприятий, направленных на снижение затрат на производство продукции без изменения ее качества и количества ($\Pi_1 = \Pi_2$ и $N_1 = N_2$),

$$\Delta\Pi = (C_1 - C_2)N. \quad (10.2)$$

Для мероприятий, направленных на повышение качества изделий при том же их количественном выпуске ($N_1 = N_2$),

$$\Delta\Pi = [(\Pi_2 - C_2) - (\Pi_1 - C_1)]N. \quad (10.3)$$

Для мероприятий, направленных на увеличение объема выпускаемой продукции без изменения ее качества и цены ($\Pi_1 = \Pi_2$),

$$\Delta\Pi = (\Pi - C_2)N_2 - (\Pi - C_1)N_1. \quad (10.4)$$

Здесь приводятся те экономические зависимости, которые ближе всего к технической стороне машиностроительного производства и одинаковы для плановой и рыночной экономик. Количественные же значения показателей эффективности и структуры себестоимости относятся к периоду до начала радикальных экономических реформ и в условиях переходного к рыночной экономике периода, когда еще не сформировались ценовые пропорции на основные факторы производства, будут меняться.

Сравнительную экономичность нового варианта производства изделий в рамках отдельного предприятия характеризуют совокупностью следующих показателей: экономией на себестоимости; экономией на приведенных затратах и сроком окупаемости.

Экономию на себестоимости определяют по (10.2). Экономия приведенных затрат (годовой экономический эффект)

$$\mathcal{E}_{\text{пр}} = \Delta\Pi - E_{\text{н}}(K_2 - K_1), \quad (10.5)$$

где K_1 и K_2 - капиталовложения (единовременные затраты) по сравниваемым вариантам; $K_2 - K_1$ - дополнительные капитальные вложения; $E_{\text{н}}$ - нормативный коэффициент эффективности дополнительных капитальных вложений.

Условием эффективности мероприятия по внедрению новой техники является требование $\mathcal{E}_{\text{пр}} > 0$ или $\Delta\Pi(K_2 - K_1) > E_{\text{н}}$, т.е. отношение роста прибыли к сделанным для достижения этой цели дополнительным капиталовложениям превышает норматив.

Расчетный срок окупаемости (годы) капитальных вложений

$$T_{\text{ок.р}} = (K_2 - K_1) / [(\Pi_1 - C_2)N]. \quad (10.6)$$

Условие экономической эффективности новой техники выражают неравенством $T_{\text{ок.р}} < T_{\text{ок.н}}$, где нормативный срок окупаемости капитальных вложений $T_{\text{ок.н}} = 1/E_{\text{н}}$.

Таким образом, детальная оценка экономической эффективности нового объекта кузнечно-штамповочного производства сводится к последовательному расчету экономии на себестоимости, годового экономического эффекта и срока окупаемости капитальных вложений, который сопоставляется с нормативным. Экономию на себестоимости определяют путем прямого расчета и сравнения себестоимостей изготовления деталей по базовому и новому вариантам или подсчета только изменяющихся статей себестоимости. При этом должны учитывать показатели как непосредственно кузнечного производства (изготовление поковок), так и затраты на обработку поковок резанием (изготовление деталей).

В отдельных случаях, когда в первую очередь важны соображения социального, экологического или другого характера, для оценки эффективности мероприятий по новой технике могут быть использованы частные показатели, такие, как повышение производительности труда, ликвидация тяжелых или вредных условий работы, увеличение качества и надежности изделий и т.п. Так, например, себестоимость поковок, изготовленных на горячештамповочных автоматических линиях, часто оказывается выше себестоимости поковок, изготовленных на базовом комплекте оборудования. В то же время применение автоматических линий улучшает условия труда, снижает производственный травматизм и утомляемость рабочих, что имеет особое зна-

чение при трудностях обеспечения кадрами рабочих мест с тяжелыми условиями труда. Поэтому при оценке экономического эффекта рекомендуют учитывать социальный фактор, переводя его в экономический [5, 6].

10.2. СТРУКТУРА СЕБЕСТОИМОСТИ ИЗГОТОВЛЕНИЯ ИЗДЕЛИЙ И ПУТИ СНИЖЕНИЯ СЕБЕСТОИМОСТИ

Наиболее часто изменяющимися статьями себестоимости продукции при внедрении новой техники в кузнечно-штамповочном производстве являются: основные материалы (металл); заработная плата производственных рабочих; штамповый инструмент; двигательная и технологическая энергия; текущий ремонт и содержание кузнечно-штамповочного оборудования; амортизация оборудования и содержание производственных площадей [3].

Кузнечно-штамповочное производство отличается значительной металлоемкостью, а стоимость металла во многих случаях является наибольшей составляющей себестоимости при изготовлении деталей из штампованных заготовок. Доля затрат на основные материалы может составлять 60 - 70 % при изготовлении стальных деталей и 80 - 90 % при изготовлении деталей из дорогостоящих сплавов на основе титана, никеля.

Потери металла при изготовлении детали складываются из отходов при разрезке проката на мерные заготовки (торцовые обрезки, опорные концы, некратность, пропили), которые при резке на ножницах составляют 2 - 3 %, а при резке на фрезерно-отрезных станках 4 - 8 %; потерь на угар при нагреве заготовок перед штамповкой, которые составляют 1 - 3 %; отходов металла при изготовлении штампованных поковок в кузнечном цехе (заусенец, выдра, клещевина, потери на наладку) и при изготовлении окончательно обработанных деталей в механическом цехе (потери в стружку). В среднем потери металла на стадии изготовления поковок по нормативным данным составляют 16 %, а масса стружки 20 %. Если при производстве сложных по конфигурации деталей не уделять должного внимания фасонированию заготовок, повышению точности поковок, потери металла могут быть значительно выше.

Одним из основных показателей, характеризующих эффективность кузнечно-штамповочного производства, является коэффициент использования металла

$$k = G_d / G_{н.р.} \quad (10.7)$$

где G_d - масса детали; $G_{н.р.}$ - масса металла, израсходованного на одну деталь (норма расхода).

Коэффициент использования металла можно представить в виде $k = k_1 k_2$, где

$k_1 = G_{п.} / G_{н.р.}$ - коэффициент использования металла в кузнечном цехе; $G_{п.}$ - масса поковки; $k_2 = G_d / G_{п.}$ - коэффициент использования поковки в механическом цехе.

Использование коэффициентов k_1 и k_2 в отдельности не дает правильного представления о доле полезно израсходованного металла. Высокое значение k_1 можно получить не только за счет снижения нормы расхода металла, но и в результате увеличения массы поковки, изготавливаемой с большими припусками и кузнечными напусками. Если высокоочная поковка изготовлена за несколько переходов с неоднократной обрезкой заусенца, то, несмотря на высокое значение k_2 , расход металла окажется большим. Единственно правильным критерием оценки расхода металла является коэффициент k , учитывающий потери металла как в кузнечном, так и в механическом цехах.

Затраты на основные материалы определяют по нормам расхода металла на деталь или по фактическому расходу металла и прейскурантным ценам с учетом транспортно-заготовительных расходов за вычетом из общей суммы стоимости реализуемых отходов.

Заработная плата производственных рабочих непосредственно связана с трудоемкостью операций изготовления поковок и деталей (нагрев заготовок, штамповка, обрезка заусенца, обработка резанием). Особенности формообразования заготовок пластическим деформированием определяют сравнительно небольшую длительность производственного цикла в кузнечном цехе и высокую экономичность штамповки. Доля заработной платы производственных рабочих в себестоимости изготовления поковок на заводах с высоким уровнем организации производства, как правило, не превышает 5 % [7]. С учетом относительно малой трудоемкости кузнечных операций в общей трудоемкости изготовления детали повышение трудоемкости в кузнечном цехе, связанное, например, с увеличением точности поковок, в большинстве случаев оказывается экономически выгодным.

Затраты на производственную заработную плату рассчитывают по трудоемкости изготовления детали и часовой тарифной ставке производственных рабочих с использованием коэффициентов, учитывающих дополнительную заработную плату, отчисления в фонд социального страхования и премию.

Полная стоимость *штампового инструмента* складывается из себестоимости его изготовления или покупной цены и расходов на восстановление оснастки за вычетом выручки от реализации изношенного инструмента. Удельный расход штампового инструмента определяют как отношение его полной стоимости к полной стойкости, под которой понимают

число поковок, изготавливаемых в одном штампе до его полного изнашивания с учетом всех восстановлений. Сравнительно высокая стоимость штамповых материалов и большие затраты на изготовление инструмента объясняют значительную долю штамповой оснастки в себестоимости изготовления поковок, которая может достигать 50 %.

Затраты на *двигательную и технологическую энергию* складываются из расходов на электроэнергию, топливо, пар и воздух и др. Затраты на силовую электроэнергию рассчитывают по суммарной номинальной мощности электродвигателей с учетом их КПД, а также коэффициентов их использования по времени и мощности. При оценке затрат на нагрев металла следует учитывать стоимость энергоносителя и энергетический КПД устройств. Расход пара и сжатого воздуха определяют по среднечасовым нормам расхода энергоносителей.

Затраты на *текущий ремонт и содержание кузнечно-штамповочного* оборудования составляют расходы на малый ремонт, осмотр, наблюдение за выполнением правил эксплуатации машин, своевременное устранение мелких неисправностей и регулирование механизмов. При расчете затрат учитывают категории сложности ремонта механической и электротехнической частей оборудования.

Расходы на *амортизацию оборудования* представляют отчисления, накапливаемые с целью воспроизводства действующего оборудования, проведения его капитального, среднего ремонта и модернизации. При расчете затрат на амортизацию учитывают балансовую стоимость оборудования и нормы амортизационных отчислений.

Затраты на *содержание производственных площадей* складываются из затрат на амортизацию производственных зданий, ремонт, отопление, освещение и уборку помещения в расчете на площадь, занимаемую оборудованием.

Затраты на двигательную и технологическую энергию, а также текущий ремонт и содержание кузнечно-штамповочного оборудования могут составлять существенную долю в себестоимости изготовления поковок (свыше 45 %).

Повышение коэффициента использования металла в кузнечно-штамповочном производстве может быть достигнуто за счет снижения отходов на стадиях разделки сортового проката на отдельные заготовки (внедрение оптимального раскроя прутков, использование концевых отходов, дозирование заготовок по массе или объему, применение резки с дифференцированным зажимом прутка), нагрева заготовок (использование средств малоокислительного нагрева, применение эффективных защитных покрытий при нагреве), штамповки

(широкое применение рациональных способов фасонирования заготовок, например вальцовки, поперечно-киновой прокатки, внедрение штамповки выдавливанием и в закрытых штампах, в том числе в штампах с разъемными матрицами, повышение точности поковок при применении таких прогрессивных процессов, как холодное или полугорячее выдавливание, изотермическая штамповка и др.).

Расход металла может быть снижен за счет применения профильного и периодического проката (в массовом и крупносерийном производстве), использования заготовок, полученных литьем или с применением сварки. В последнем случае большой эффект наблюдается при изготовлении кольцевых деталей большого диаметра.

Как правило, реализация мероприятий по снижению расхода металла оказывает влияние и на некоторые другие статьи себестоимости изготовления детали. Так, уменьшение окалинообразования при нагреве стальных заготовок повышает стойкость штампового инструмента, малоотходная штамповка выдавливанием способствует повышению качества поковок и деталей, применение холодного или полугорячего выдавливания уменьшает затраты на нагрев металла.

Основным путем снижения трудоемкости в массовом производстве поковок является применение современных средств автоматизации (штамповочных автоматов, автоматических линий, автоматизированных комплексов). При изготовлении поковок на горячештамповочных автоматах АМР-70 доля затрат на заработную плату составляет 0,7 - 2,25 %; при изготовлении на КГШП осесимметричных поковок она равна 1,2 - 2,9 %, а поковок удлиненной формы - 2,04 - 4,59 % [7]. Применение автоматической смазки штампов повышает производительность труда на 6 - 8 %. Многоштучная и спаренная штамповка не только более производительны, но и часто облегчают фасонирование заготовок.

Трудоемкость обработки резанием в механическом цехе непосредственно связана с точностью штампованных поковок. Уменьшение припусков на обработку, кузнечных напусков, допусков на размеры приводит к сокращению затрат на обработку; при этом наибольший эффект достигается при изготовлении поковок с большой площадью необрабатываемых поверхностей.

Перспективно в этом случае применение процессов высокоскоростной и изотермической штамповки, холодного и неполного горячего выдавливания, калибровочных операций. При изотермической штамповке деталей с тонким полотном, с узкими и высокими ребрами, которые в обычных условиях штампуют с большими напусками, добиваются резкого сокращения объема обработки резанием. Так,

например, поковки лопаток из титановых сплавов, штампованные в изотермических условиях, не требуют при обработке пера операций фрезерования. Сокращаются трудоемкость обработки, затраты на режущий инструмент, двигательную энергию и производственные площади (табл. 10.1).

Резервом снижения затрат на штамповую оснастку является повышение ее стойкости. Для этого необходимо строго соблюдать технологические режимы изготовления штампов (ковка слитков, термическая обработка), применять рекомендуемые марки штамповых сталей, уделять серьезное внимание вопросам

правильной эксплуатации, своевременного ремонта, учета и хранения штампов.

В ряде случаев повышенную стойкость имеют штампы, изготовленные литьем; с гравюрой, полученной выдавливанием; с ручьем, подвергнутым гидроабразивному полированию. Эффективным способом снижения расхода штамповой стали является применение сборных штампов, в том числе штампов с твердосплавными вставками. В единичном и мелкосерийном производстве существенное сокращение затрат на штамповую оснастку получают при реализации групповой технологии, когда один штамп используют для нескольких поковок различных наименований.

10.1. Эффективность изотермической штамповки при изготовлении лопаток [2]

Площадь проекции поковок, мм ²	Уменьшение трудоемкости, ч, на одну деталь при припуске под шлифование, мм	Установочная мощность электродвигателя, кВт	Площадь, занимаемая одним станком, м ²
2 000	0,25	5	2,25
4 000	0,4	6,3	2,8
10 000	0,6	15	4,2
20 000	0,9	20	5,5

Обработка штампов на станках с ЧПУ обеспечивает повышение точности изготовления гравюры и значительное уменьшение ручных доводочных работ.

Затраты на двигательную и технологическую энергию могут быть сокращены при внедрении технологических процессов, сопровождающихся уменьшением мощности деформирующего оборудования (при этом сокращаются также расходы на ремонт, амортизацию оборудования и содержание производственных площадей); при применении автоматического регулирования расхода топлива в нагревательных печах и содержании в исправности нагревательного, деформирующего и металлорежущего оборудования. Например, при изотермической штамповке деталей с тонким плотным электродвигатель гидравлического пресса усилием 6,3 МН вместе с установкой индукционного нагрева штампов потребляет из сети ~ 60 кВт. Такие же детали в обычных условиях можно штамповать на КГШП усилием 40 МН, электродвигатель которого потребляет из сети ~ 110 кВт. При внедрении средств автоматического регулирования процесса горения в газовых нагревательных печах экономия топлива составляет 10 - 15 % [1]. Недостаточный контроль за содержанием паровоздушных штамповочных молотов может приводить к увеличению расхода пара в 1,5 - 2 раза.

Важным направлением повышения эффективности использования автоматизированного оборудования в кузнечно-штамповочном

производстве должны стать мероприятия по уменьшению трудоемкости наладки сложного штампового инструмента и замены изношенной штамповой оснастки.

10.3. УКРУПНЕННЫЕ ПОКАЗАТЕЛИ ТЕХНИКО-ЭКОНОМИЧЕСКОЙ ЭФФЕКТИВНОСТИ КУЗНЕЧНЫХ ЦЕХОВ

При разработке проектов строящихся и реконструируемых кузнечных цехов часто пользуются укрупненными нормативными данными, к которым относятся значения эффективного годового фонда времени работы кузнечно-штамповочного оборудования, коэффициентов использования и загрузки оборудования; нормы времени на установку и наладку штамповой оснастки; площади, занимаемые единицей оборудования; соотношения между различными категориями работающих; показатели расхода энергоносителей при штамповке и нагреве заготовок; показатели использования металла (в целом и, по кузнечному цеху); нормы расхода воды, вспомогательных и штамповых материалов. Основными технико-экономическими показателями работы кузнечных цехов считаются трудоемкость изготовления продукции, как правило, отнесенная к 1 т поковок, и годовой выпуск поковок в расчете на одного рабочего (работающего) и на 1 м² площади цеха [4].

СПИСОК ЛИТЕРАТУРЫ

1. Бергауз А. Л., Розенфельд Э. И. Повышение эффективности сжигания топлива в нагревательных и термических печах. Л.: Недра, 1984. 175 с.
2. Изотермическое деформирование металлов / С. З. Фиглин, В. В. Бойцов, Ю. Г. Каплин, Ю. И. Каплин. М.: Машиностроение, 1978. 239 с.
3. Инструкция по определению экономической эффективности нового кузнечно-прессового оборудования. Воронеж: НПО "ЭНИКМАШ", 1989. 104 с.
4. Ковка и штамповка: Справочник: В 4 т. / Под ред. Е. И. Семенова. Т. 1.: Материалы и нагрев. Оборудование. Ковка. М.: Машиностроение, 1985. 568 с.
5. Плоткин Я. Д., Львов Д. С. Экономическая эффективность новой техники. Львов: Вища школа, 1986. 143 с.
6. Салов В. П., Салова Г. Ф. Техно-экономическое обоснование создания и внедрения автоматических горячештамповочных линий // Кузнечно-штамповочное производство. 1986. N 7. С. 32 - 33.
7. Семендй В. И., Акаро И. Л., Волосов Н. Н. Прогрессивные технологии, оборудование и автоматизация кузнечно-штамповочного производства КамАЗа. М.: Машиностроение, 1989. 304 с.

РАЗДЕЛ II

ЛИТЕЙНОЕ ПРОИЗВОДСТВО

Глава I

ЛИТЕЙНЫЕ СПЛАВЫ И ИХ ПРИМЕНЕНИЕ В МАШИНОСТРОЕНИИ

Фасонные отливки широко распространены в машиностроении. На их долю приходится до 50 - 70 % массы многих машин. Около 75 % всех отливок (по массе) изготавливают из чугуна и около 20 % - из стали. Вместе с тем отливки из цветных сплавов (медных, алюминевых, магниевых титановых и др.) имеют важное значение для ряда отраслей промышленности: авиастроения, судостроения, автомобилестроения, приборостроения и др.

1.1. ЧУГУН

Чугуны классифицируют по форме включения графита - серый чугун с пластинчатым графитом (СЧ), чугун с вермикулярным графитом (ЧВГ), высокопрочный чугун с шаровидным графитом (ВЧ) и ковкий чугун с хлопьевидным графитом (КЧ), а также по химическому составу - легированные и легированные чугуны.

Серый чугун обладает высокими литейными свойствами. Из него можно получать отливки сложной конфигурации с минимальными размерами прибылей. Механические свойства серого чугуна повышаются с уменьшением суммарного содержания углерода и кремния и особенно - углерода (табл. 1.1).

Чугун с вермикулярным графитом отличается от серого чугуна более высокой прочностью, повышенной теплопроводностью, большей стабильностью свойств по толщине отливки. Этот материал перспективен для изготовления ответственных отливок, работающих в условиях смен теплового режима, например в моторостроении. Вермикулярный графит получают путем обработки расплава лигатурами, содержащими редкоземельные металлы (РЗМ).

Отличительной особенностью чугуна с шаровидным графитом являются его высокие механические свойства (табл. 1.2). Он обладает не только высокой прочностью, но и пластичностью. Поэтому его успешно применяют для изготовления ответственных тяжелонагруженных деталей машин: коленчатых валов, зубчатых колес, цилиндров. Получение шаровидного графита в чугуне достигается обработкой расплава модификаторами, содержащими Mg, Ce, Y, Nd и др. Для уменьшения пироэффекта при введении в чугун металлического магния применяют лигатуры с Cu, Ni, Ca, Si и ограниченным содержанием Mg (не более 12 - 15 %).

Ковкий чугун получают путем отжига белого чугуна, отличающегося пониженным содержанием графитизирующих элементов (табл. 1.3), так как в литом состоянии необходимо получить полностью отбеленный чугун по всему сечению отливки. Ковкий чугун используют для изготовления мелких и средних тонкостенных отливок, работающих в условиях динамических знакопеременных нагрузок (детали коробок передач, шасси в автотранспорте, рычаги, коллекторы и др.).

Специальное назначение имеют антифрикционные чугуны, способные работать в условиях трения, как, например, подшипники скольжения.

Для получения специальных свойств производится легирование чугуна Cr, Ni, Al, Mo, Mn, Si и др. (табл. 1.4). В маркировке легированных чугунов указано среднее содержание (в %) основных легирующих элементов после их буквенного обозначения (X - хром, H - никель, Ю - алюминий, М - молибден, С - кремний, Г - марганец, Д - медь, Т - титан, П - фосфор, буква Ш в конце маркировки указывает на то, что графит в чугуне имеет шаровидную форму, если Ш отсутствует, то графит пластинчатый).

1.1. Механические свойства и рекомендуемый химический состав серого чугуна с пластинчатым графитом

Марка чугуна	Содержание элементов, %, мас. доля (остальное Fe)					Механические свойства	
	C	Si	Mn	P	S	σ_B , МПа	HB
				не более			
СЧ10	3,5 - 3,7	2,2 - 2,6	0,5 - 0,8	0,3	0,15	98	143 - 229
СЧ15	3,5 - 3,7	2,0 - 2,4	0,5 - 0,8	0,2	0,15	147	163 - 229
СЧ20	3,3 - 3,5	1,4 - 2,4	0,7 - 1,0	0,2	0,15	196	170 - 241
СЧ25	3,2 - 3,4	1,4 - 2,2	0,7 - 1,0	0,2	0,15	245	180 - 250
СЧ30	3,0 - 3,2	1,3 - 1,9	0,7 - 1,0	0,2	0,12	294	181 - 255
СЧ35	2,9 - 3,0	1,2 - 1,5	0,7 - 1,1	0,2	0,12	343	197 - 269
СЧ40	2,5 - 2,7	2,5 - 2,9	0,2 - 0,4	0,02	0,02	392	207 - 285
СЧ45	2,2 - 2,4	2,5 - 2,9	0,2 - 0,4	0,02	0,02	441	229 - 289

Линейные свойства серого чугуна. Хорошая текучесть чугуна позволяет получать фасонные тонкостенные (3 - 5 мм) отливки значительных размеров. При увеличении температуры литья жидкотекучесть чугуна повышается. Ориентировочно жидкотекучесть (в см) рассчитывают по формуле

$$L_{ж} = 83(C + 0,5P + 0,25 Si) + 0,425 t_3 - 826,5 \text{ ,}$$

где C, P, Si - содержание в сером чугуне соответственно углерода, фосфора и кремния; t_3 - температура заливки чугуна в форму.

Усадка серого чугуна определяется двумя противоположно действующими процессами - термическим сжатием при затвердевании отливки и увеличением объема вследствие графитизации. В связи с этим все факторы, уменьшающие содержание графита в структуре, вызывают увеличение усадки.

При проектировании и изготовлении модельной оснастки линейную усадку серого чугуна обычно принимают равной 0,7 - 1,3 %.

1.2. Механические свойства и рекомендуемый химический состав высокопрочного чугуна

Марка чугуна	Содержание элементов, %, мас. доля (остальное Fe)								Механические свойства			
	C			Si			Mn	Прочие элементы	σ_B	$\sigma_{0,2}^*$	НВ	$\delta, \%$
	Толщина стенки отливки, мм											
	До 50	Св. 50 до 100	Св. 100	До 50	Св. 50 до 100	Св. 100						
ВЧ35	3,3 - 3,8	3,0 - 3,5	2,7 - 3,2	1,9 - 2,9	1,3 - 1,7	0,8 - 1,5	0,2 - 0,6	0,05Cr	343	216	140 - 170	22
ВЧ40	3,3 - 3,8	3,0 - 3,5	2,7 - 3,3	1,9 - 2,9	1,2 - 1,7	0,5 - 1,5	0,2 - 0,6	0,10Cr	392	245	140 - 202	15
ВЧ45	3,3 - 3,8	3,0 - 3,5	2,7 - 3,3	1,9 - 2,9	1,3 - 1,7	0,5 - 1,5	0,3 - 0,7	0,10Cr	441	304	140 - 225	10
ВЧ50	3,2 - 3,7	3,0 - 3,3	2,7 - 3,2	1,9 - 2,9	2,2 - 2,6	0,8 - 1,5	0,3 - 0,7	0,15Cr	490	314	153 - 245	7
ВЧ60	3,2 - 3,6	3,0 - 3,3	-	2,4 - 2,6	2,4 - 2,8	-	0,4 - 0,7	0,15Cr, 0,30Cu, 0,40Ni	588	363	192 - 270	3
ВЧ70	3,2 - 3,6	3,0 - 3,3	-	2,6 - 2,9	2,6 - 2,9	-	0,4 - 0,7	0,15Cr, 0,40Cu, 0,60Ni	686	412	228 - 302	2
ВЧ80	3,2 - 3,6	-	-	2,6 - 2,9	-	-	0,4 - 0,7	0,15Cr, 0,60Cu, 0,60Ni	784	470	248 - 351	2
ВЧ100	3,2 - 3,6	-	-	3,0 - 3,8	-	-	0,4 - 0,7	0,15Cr, 0,60Cu, 0,80Ni	980	686	270 - 360	2

* $\sigma_{0,2}$ - условный предел текучести при остаточной деформации 0,2 %.

П р и м е ч а н и е. Содержание P до 0,1 %, S до 0,02 %.

1.3. Механические свойства и рекомендуемый химический состав ковкого чугуна

Марка чугуна	Механические свойства			Содержание элементов, %, мас. доля (остальное Fe)		
	σ_B , МПа	δ , %	НВ	С	Si	Mn
	не менее					
Ферритный чугун						
КЧ30-6	294	6	100 - 163	2,6 - 2,9	1,0 - 1,6	0,4 - 0,6
КЧ33-8	323	8	100 - 163	2,6 - 2,9	1,0 - 1,6	0,4 - 0,6
КЧ35-10	333	10	100 - 163	2,5 - 2,8	1,1 - 1,3	0,3 - 0,6
КЧ37-12	362	12	100 - 163	2,4 - 2,7	1,2 - 1,4	0,2 - 0,4
Перлитный чугун						
КЧ45-7	441	7	150 - 207	2,5 - 2,8	1,1 - 1,3	0,3 - 1,0
КЧ50-5	490	5	170 - 230	2,5 - 2,8	1,1 - 1,3	0,3 - 1,0
КЧ55-4	539	4	192 - 241	2,5 - 2,8	1,1 - 1,3	0,3 - 1,0
КЧ60-3	588	3	200 - 269	2,5 - 2,8	1,1 - 1,3	0,3 - 1,0
КЧ65-3	637	3	212 - 269	2,4 - 2,7	1,2 - 1,4	0,3 - 1,0
КЧ70-2	686	2	241 - 285	2,4 - 2,7	1,2 - 1,4	0,3 - 1,0
КЧ80-1,5	784	1,5	270 - 320	2,4 - 2,7	1,2 - 1,4	0,3 - 1,0

Примечания: 1. Содержание P = 0,10 + 0,18 %; S = 0,06 + 0,20 %; Cr = 0,06 + 0,08 %.

2. Литейные свойства ковкого чугуна зависят от его химического состава. Понижение содержания C + Si ухудшает жидкотекучесть ковкого чугуна по сравнению с жидкотекучестью серого чугуна. Для улучшения жидкотекучести увеличивают перегрев чугуна перед заливкой. Линейная усадка ковкого чугуна в 1,5 - 2 раза больше линейной усадки серого чугуна и составляет 1,6 - 2,3 %.

1.4. Механические и специальные свойства легированных чугунов

Вид чугуна	Марка чугуна	Механические свойства			Свойства отливок
		σ_B	$\sigma_{\text{и}}^*$	НВ	
		МПа			
1	2	3	4	5	6

Хромистый чугун

Низколегированный	ЧХ1	170	350	203 - 280	Жаростойкие
	ЧХ2	150	310	203 - 280	
	ЧХ3	150	310	203 - 356	Жаростойкие и износостойкие
	ЧХ3Т	200	400	440 - 596	
Высоколегированный	ЧХ9Н5	350	700	490 - 607	Износостойкие
	ЧХ16	350	700	390 - 440	
	ЧХ16М2	170	490	490 - 607	Износостойкие
	ЧХ22	290	540	333 - 607	
	ЧХ22С	290	540	215 - 333	Коррозионно-стойкие и жаростойкие
	ЧХ28	370	560	215 - 264	
	ЧХ28П	200	400	245 - 390	Стойкие в цинковом расплаве
	ЧХ28Д2	390	690	390 - 635	Износостойкие и коррозионно-стойкие
ЧХ32	390	690	245 - 333	Жаростойкие и износостойкие	

Кремнистый чугун

Низколегированный	ЧС5	150	290	140 - 294	Жаростойкие
	ЧС5Ш	290	-	223 - 294	
Высоколегированный	ЧС13	100	210	294 - 390	Коррозионно-стойкие в жидкой среде
	ЧС15	60	170	294 - 390	
	ЧС17	40	140	390 - 450	
	ЧС15М4	60	140	390 - 450	
	ЧС17М3	60	100	390 - 450	

Алюминиевый чугун

Низколегированный	ЧЮХШ	390	590	183 - 356	Жаростойкие
-------------------	------	-----	-----	-----------	-------------

Продолжение табл. 1.4

1	2	3	4	5	6
Высоколегированный	ЧЮ6С5	120	240	236 - 294	Жаростойкие и износостойкие
	ЧЮ7Х2	120	170	254 - 294	
	ЧЮ22Ш	290	490	235 - 356	Жаростойкие и износостойкие при высокой температуре
	ЧЮ30	200	350	356 - 536	
<i>Марганцевый чугун</i>					
Высоколегированный	ЧГ6С3Ш	490	680	215 - 254	Износостойкие
	ЧГ7Х4	150	330	490 - 586	
	ЧГ8Д3	150	330	176 - 285	Маломагнитные и износостойкие
<i>Никелевый чугун</i>					
Низколегированный	ЧНХТ	280	430	196 - 280	Коррозионно-стойкие в газовых средах двигателей
	ЧНХМД	290	690	196 - 280	
	ЧНМШ	490	-	183 - 280	
	ЧН2Х	290	490	215 - 280	Износостойкие
Высоколегированный	ЧН4Х2	200	400	460 - 645	
	ЧН11Г7Ш	390	-	120 - 250	Жаропрочные и маломагнитные
	ЧН15Д3Ш	340	-	120 - 250	
	ЧН15Д7	150	350	120 - 250	Износостойкие и маломагнитные
	ЧН19Х3Ш	340	-	120 - 250	Жаропрочные и маломагнитные
	ЧН20Д2Ш	500	-	120 - 220	Жаропрочные, хладостойкие и маломагнитные

* $\sigma_{и}$ - предел прочности при изгибе.

Отливки из легированных чугунов подвергают термической обработке, режимы которой зависят от ее назначения.

В чугунолитейных цехах для выплавки серого чугуна наибольшее распространение получили коксовые (реже коксогозовые и газовые) вагранки. Процесс плавки в них может

быть кислым или основным в зависимости от футеровки вагранки, применяемых флюсов и соответственно образующихся кислых или основных шлаков. Основные шлаки способствуют удалению из чугуна серы и фосфора, что является главным достоинством этих шлаков. Однако шлаки необходимы прежде всего

для удаления тугоплавких загрязнений и в основном SiO_2 , вносимых с шихтовыми материалами. В этом случае в качестве флюса применяют известняк (в количестве 2 - 3 %), в процессе плавки образуется кислый шлак, содержащий 40 - 60 % SiO_2 , а также CaO , MgO , Al_2O_3 и др. При кислом процессе вагранку футеруют шамотом. Таким образом, плавку чугуна, как правило, ведут при кислых шлаках, так как этот процесс проще и дешевле, чем основной.

Для получения высококачественного чугуна с пластинчатым или вермикулярным графитом, высокопрочного, с шаровидным графитом и легированного чугуна применяют электроплавку. Ее ведут моно-, дуплекс- или триплекс-процессами, в которых все операции проводят соответственно в одной, двух или трех печах.

Для монопроцесса применяют электродуговые и индукционные тигельные печи. Преимущество плавки чугуна в дуговых печах обеспечивается наличием горячего активного шлака и возможностью интенсификации процесса за счет большой удельной мощности печи (до 1000 кВт на 1 т шихты). В этих условиях возможна плавка практически любых шихтовых материалов. В большинстве случаев используют кислый шлак, для наведения которого вводят в печь кварцевый песок и известь. После расплавления шихты шлак удаляют, а на поверхность ванны засыпают карбюризатор (электродный бой). Расплав перемешивают и вновь вводят флюс. После получения результатов экспресс-анализа добавляют в ванну ферросплавы, а также стальные отходы, если необходимо уменьшить содержание углерода. Перед выпуском металла в ковш его снова нагревают до требуемой температуры.

В индукционных тигельных печах (ИЧТ-1, ИЧТ-6, ИЧТ-10) можно получать чугун практически любых марок с использованием, в частности, чугуной и стальной стружки, скапливающейся на машиностроительных заводах. В печах применяют набивные тигли, в основном, из молотых кварцитов или кварцевых песков с добавлением 1,5 - 2 % борной кислоты в качестве связки при спекании. Достоинство кислой футеровки - ее высокая стоимость и хорошая спекаемость. Шлаки, образующиеся в процессе кислой плавки, содержат 60 - 70 % SiO_2 , имеют низкую температуру и поэтому обладают высокой вязкостью, что может привести к значительным потерям металла со шлаками. Для снижения вязкости и повышения активности шлаков целесообразно применять дополнительные источники нагрева зеркала ванны. Особенно эффективна установка плазмотрона в индукционной печи (индукционно-плазменные печи). Одна из основных операций индукционной плавки чугуна - науглероживание и дове-

дение его до требуемого химического состава. Для этого используют карбюризаторы, ферросплавы и лигатуры.

В крупносерийном и массовом производстве отливок применяются дуплекс-процессы: вагранка - индукционная печь, дуговая печь - индукционная и др. В первой печи проводится расплавление шихты, во второй - окончательная доводка расплава и выдача его на заливку. Поскольку во вторую печь заливается жидкий чугун, рационально использовать индукционные канальные печи, имеющие более высокий КПД. Эффективно применение канальной печи также в триплекс-процессе в качестве автоматического разливочного устройства, обеспечивающего требуемую температуру расплава в результате непрерывной перекачки его через канал индукционной единицы печи.

1.2. ЛИТЕЙНЫЕ СТАЛИ

По химическому составу стали подразделяются на углеродистые (низкоуглеродистые 0,09 - 0,20 % С, среднеуглеродистые 0,20 - 0,45 % С, высокоуглеродистые более 0,5 % С) и легированные (низколегированные - сумма легирующих элементов до 2,5 %, среднелегированные 2,5 - 10 %, высоколегированные более 10 %) [7, 12].

Основные легирующие элементы, входящие в состав легированных сталей, обозначаются буквами в их маркировке: В - вольфрам, Ф - ванадий, Б - ниобий, К - кобальт, Р - бор, А - азот, Ц - цирконий, остальные элементы обозначаются так же, как в маркировке легированных чугунов. Первые цифры в марке стали показывают содержание углерода в сотых долях процента, а цифра после буквы - среднее содержание легирующего элемента в процентах. Если цифра отсутствует, то среднее содержание элемента до 1%. Буква Л означает, что сталь литейная.

В зависимости от назначения и качественных показателей отливки из углеродистых и легированных сталей разделены на три группы: I - отливки общего назначения, контролируемые по внешнему виду, размерам и химическому составу; II - отливки ответственного назначения, контролируемые также по прочности и относительному удлинению; III - отливки особо ответственного назначения, контролируемые дополнительно по ударной вязкости.

Основные элементы углеродистых сталей - углерод, марганец и кремний (основа - железо), примеси - сера и фосфор. Механические свойства сталей зависят в основном от содержания углерода (табл. 1.5), что определяет область их применения (табл. 1.6). Наиболь-

шее применение в конструкциях машин получили среднеуглеродистые стали. Пределы содержания марганца и кремния в сталях составляют 0,4 - 0,9 и 0,2 - 0,52 % соответственно. Их вводят, главным образом, для раскисления стали. Марганец нейтрализует также вредное воздействие серы на краснеломкость стали.

Фосфор вызывает снижение пластичности стали при нормальной и низкой температурах. Содержание серы и фосфора ограничивается соответственно в пределах 0,045 - 0,06 и 0,04 - 0,06 % в зависимости от процесса выплавки стали (основного или кислого) и группы качества отливки.

1.5. Механические свойства литейных углеродистых сталей после нормализации с отпуском

Марка стали	Содержание углерода, %	Механические свойства, не менее			
		σ_T^{*1}	σ_B	$\delta, \%$	КCU ^{*2} , кДж/м ²
		МПа			
15Л	0,12 - 0,20	200	400	24	500
20Л	0,17 - 0,25	220	420	22	500
25Л	0,22 - 0,30	240	450	19	400
30Л	0,27 - 0,35	260	480	17	350
35Л	0,32 - 0,40	280	500	15	350
40Л	0,37 - 0,45	300	530	14	300
45Л	0,42 - 0,50	320	550	12	300
50Л	0,47 - 0,55	340	580	11	250
55Л	0,52 - 0,60	350	600	10	250

*1 σ_T - предел текучести.

*2 КCU - ударная вязкость.

1.6. Характеристика и область применения литейных углеродистых сталей [12]

Марка стали	Характеристика стали	Область применения
1	2	3
15Л	Коррозионная стойкость низкая, жидкотекучесть удовлетворительная, не склонна к образованию трещин, хорошо сваривается, но после сварки требуется отжиг	Для несложных отливок в сварно-литых конструкциях
20Л		Для несложных массивных отливок (крышки, патрубки, фланцы), работающих при температуре -40 + +450 °С под давлением
25Л		Для станин прокатных станов, шкивов, деталей турбин, корпусов подшипников
30Л		Для станин прокатных станов, корпусов и обойм турбомашин, балансиров, рычагов, корпусов, червячных редукторов, муфт

Продолжение табл. 1.6

1	2	3
35Л	Коррозионная стойкость низкая, жидкотекучесть удовлетворительная, не склонна к образованию холодных и горячих трещин, хорошо сваривается	Для зубчатых колес, шайб и других деталей, работающих при вибрационной и ударной нагрузках
40Л		Для ответственных деталей, к которым предъявляют повышенные требования по прочности и износостойкости (зубчатые венцы и колеса, тормозные диски, катки)
50Л	Коррозионная стойкость низкая, жидкотекучесть удовлетворительная	Для муфт прокатных станов, барабанов, зубчатых венцов
55Л		

1.7. Режимы термической обработки и механические свойства конструкционных легированных литейных сталей

Марка стали	Температура, °С		Механические свойства, не менее			
	закалки (нормализации)	отпуска	σ_T	σ_B	$\delta, \%$	КСУ, кДж/м ²
			МПа			
20ГЛ	(890)	630	300	550	18	500
35ГЛ	(890)	630	300	550	12	300
	860	630	350	600	14	500
30ГСЛ	930	610	400	650	14	500
20ФЛ	(890)	630	300	550	18	500
45ФЛ	860	630	500	700	12	350
40ХЛ	860	630	500	650	12	400
35ХМЛ	870	630	550	700	12	400
30ХНМЛ	870	630	650	800	10	400
35ХГСЛ	875	650	600	800	10	400
23ХГС2МФЛ	990	220	1100	1300	6	400
20ДХЛ	(880)	580	400	500	12	300
08ГДНФЛ	(930)	620	350	450	18	500
12ДХН1МФЛ	900	530	750	1000	10	300

1.8. Область применения конструкционных легированных литейных сталей

Марка стали	Область применения
1	2
20 ГЛ	Диски, звездочки, зубчатые венцы, барабаны и другие детали, к которым предъявляются требования по прочности и вязкости, работающие под действием статических и динамических нагрузок
35ГЛ	Диски, звездочки, зубчатые венцы, барабаны, шкивы и другие тяжело нагруженные детали экскаваторов, крышки подшипников, цапфы

Продолжение табл. 1.8

1	2
20ГСЛ	Корпусные детали гидротурбин, работающие при температуре до 450 °С
30ГСЛ	Зубчатые колеса, ролики, обоймы, зубчатые венцы, рычаги, фланцы, шкивы, сектора, колонны, ходовые колеса и другие детали
20Г1ФЛ	Рамы, балки, корпуса и другие детали вагонов
20ФЛ	Литые детали вагонов, металлургического и горнодобывающего оборудования
30ХГСФЛ	Литые детали экскаваторов
45ФЛ	Износостойкие литые детали для тракторов и металлургического оборудования
32ХЛ	Кронштейны, балансиры, катки, другие ответственные детали со стенкой толщиной до 50 мм и общей массой детали до 80 кг
40ХЛ	Детали повышенной прочности, а также работающие на износ
20ХМЛ	Зубчатые колеса, крестовины, втулки, цилиндры, обоймы и другие корпусные детали, работающие при температуре до 500 °С
20ХМФЛ	Детали корпуса, корпусные детали, цилиндры, работающие при температуре до 540 °С
20ГНМФЛ	Сварные конструкции больших сечений, бандажи цементных печей
35ХМЛ	Крестовины, втулки, зубчатые колеса, печные детали и другие ответственные детали, к которым предъявляются требования высокой прочности и вязкости, работающие под действием статических и динамических нагрузок
30ХНМЛ	Ответственные нагруженные детали, к которым предъявляются требования высокой прочности и достаточной вязкости, работающие под действием статических и динамических нагрузок при температуре до 400 °С
35ХГСЛ	Зубчатые колеса, звездочки, оси, валы, муфты и другие ответственные детали, от которых требуется повышенная износостойкость
35НГМЛ, 20ДХЛ	Ответственные нагруженные детали, к которым предъявляются требования высокой прочности и достаточной вязкости, работающие под действием статических и динамических нагрузок
08ГДНФЛ	Сварные конструкции, ответственные детали со стенкой толщиной до 700 мм, к которым предъявляются требования высокой вязкости и достаточной прочности, работающие при температуре на более 350 °С
13ХНДФЛ	Сварные конструкции, ответственные нагруженные детали, к которым предъявляются требования достаточной прочности и вязкости, работающие под действием статических и динамических нагрузок при температуре до 500 °С
12ДН2ФЛ	Сварные конструкции, ответственные нагруженные детали, к которым предъявляются требования достаточной прочности и вязкости, работающие под действием статических и динамических нагрузок при температуре до 400 °С
12ДХН1МФЛ	Сварные конструкции, ответственные нагруженные детали, к которым предъявляются требования высокой прочности и достаточной вязкости, работающие под действием статических и динамических нагрузок
23ХГС2МФЛ	Детали ответственного назначения со стенкой толщиной до 30 мм, работающие в условиях циклических и ударных нагрузок и в условиях ударно-абразивного износа
12Х7ГЗСЛ	Ответственные высоконагруженные детали со стенкой толщиной до 100 мм, работающие в условиях статических и динамических нагрузок
25Х2ГНМФЛ	Детали ответственного назначения со стенкой толщиной до 50 мм, работающие в условиях статических и динамических нагрузок

Продолжение табл. 1.8

1	2
27Х5ГСМЛ	Высоконагруженные детали ответственного назначения со стенкой толщиной до 50 мм, работающие в условиях ударных нагрузок и ударно-абразивного изнашивания
30ХЗСЗГМЛ	Высоконагруженные детали ответственного назначения со стенкой толщиной до 30 мм, к которым предъявляются требования высокой прочности и достаточной вязкости
03Н12Х5МЗГЛ, 03Н12Х5МЗТЮЛ	Высоконагруженные детали ответственного назначения со стенкой толщиной до 200 мм

1.9. Механические свойства легированных литейных сталей со специальными свойствами

Класс стали	Марка стали	σ_T	σ_L	δ , %	КСУ, кДж/м ²
		МПа			
		не менее			
1	2	3	4	5	6
Мартенситный	20Х5МЛ	392	589	16	392
	20Х13Л	441	589	16	392
	08Х14НДЛ	510	648	15	590
	09Х16Н4БЛ	785	932	10	392
	09Х17Н3СЛ	736	981	8	196
	10Х12НДЛ	441	638	14	294
	20Х12ВНМФЛ	491	589	15	294
Мартенситно-ферритный	15Х13Л	392	540	16	491
Ферритный	15Х25ТЛ	275	441	-	-
Аустенитно-мартенситный	08Х15Н4ДМЛ	589	736	17	981
	08Х14Н7МЛ	687	981	10	294
	14Х18Н4Г4Л	245	441	25	981
Аустенитно-ферритный	12Х25Н5ТМФЛ	392	540	12	294
	35Х23Н7СЛ	245	540	12	-
	40Х24Н12СЛ	245	491	20	-
	20Х20Н14С2Л	245	491	20	-
	16Х18Н12С4ТЮЛ	245	491	15	275
	10Х18Н3ГЗД2Л	491	687	12	294
Аустенитный	10Х18Н9Л	177	441	25	981
	12Х18Н9ТЛ	196	441	25	590

Продолжение табл. 1.9

1	2	3	4	5	6
Аустенитный	07X17H16ТЛ	196	441	40	392
	12X18H12M3ТЛ	216	441	25	590
	15X23H18Л	294	540	25	981
	18X25H19СЛ	245	491	25	-
	15X18H22B6M2РЛ	196	491	5	-
	08X17H34B5T3Ю2РЛ	687	785	3	-
	35X18H24C2Л	294	549	20	-
	31X19H9MBТЛ	294	540	12	294
	12X18H12БЛ	196	392	13	196
	130Г14ХМФАЛ	441	883	50	2453

1.10. Область применения литейных легированных сталей со специальными свойствами

Марка стали	Область применения
1	2

Коррозионно-стойкие стали

20X13Л	Детали, подвергающиеся ударным нагрузкам (турбинные лопатки, клапаны гидравлических прессов, арматура крекинг-установок, сегменты сопел, формы для стекла, болты, гайки, предметы домашнего обихода и др.), а также изделия, подвергающиеся действию относительно слабых агрессивных сред (атмосферные осадки, влажный пар, водные растворы солей неорганических кислот при комнатной температуре)
08X14НДЛ	Детали, работающие в морской воде (гребные винты и др.)
09X16H4БЛ	Детали повышенной прочности для авиационной, химической и других отраслей промышленности
09X17H3СЛ	Детали повышенной прочности для авиационной, химической и других отраслей промышленности, работающие в средах средней агрессивности (азотная и слабые органические кислоты, растворы солей органических и неорганических кислот)
20X5МЛ	Детали арматуры нефтеперерабатывающих установок, корпуса насосов и другие детали, работающие в нефтяных средах под давлением при температуре до 550 °С
20X8ВЛ	Те же детали, работающие в условиях сильно сернистых нефтяных сред под давлением при температуре до 575 °С
10X12НДЛ	Элементы сварных конструкций рабочих колес гидротурбин, детали гидротурбин (лопатки, детали проточной части), работающие в условиях кавитационного разрушения
08X15H4ДМЛ	Детали, работающие в морской воде (тяжелонагруженные гребные винты ледоколов и др.)
15X13Л	Детали с повышенной пластичностью, подвергающиеся ударным нагрузкам (турбинные лопатки, клапаны гидравлических прессов, арматура крекинг-установок и др.), а также изделия, подвергающиеся действию относительно слабых агрессивных сред (атмосферные осадки, влажный пар, водные растворы солей органических кислот при комнатной температуре)

Продолжение табл. 1.10

1	2
15X25ТЛ	<p>Детали, не подвергающиеся действию постоянных и переменных нагрузок (аппаратура для дымящейся азотной или фосфорной кислот), многие детали химического машиностроения, в том числе работающие в условиях контакта с мочевиной, печная арматура, плиты и др.</p> <p style="text-align: center;"><i>Коррозионно-стойкие и жаростойкие стали</i></p>
12X18Н9ТЛ	<p>Арматура для химической промышленности, коллекторы выхлопных систем, детали печной арматуры, ящики и крышки для травильных корзин и другие детали</p>
10X18Н11БЛ	<p>Те же детали, а также детали газовых турбин разного назначения, детали турбокомпрессоров, работающих при малых нагрузках; детали аппаратов целлюлозной, азотной, пищевой и мыловаренной промышленности</p>
14X18Н4Г4Л	<p>Арматура для химической промышленности, коллекторы выхлопных систем, детали печной арматуры и др.</p>
12X25Н5ТМФЛ	<p>Арматура для химической промышленности, детали авиационной и других отраслей промышленности, а также детали, работающие под высоким давлением до 30 МПа</p>
16X18Н12С4ТЮЛ	<p>Сварные изделия, работающие в агрессивных средах, в частности для концентрированной азотной кислоты при температуре 105 °С</p>
35X23Н7СЛ	<p>Детали трубчатых печей нефтезаводов и другие детали, работающие при температуре до 1000 °С. Рекомендуется взамен стали марки 40X24Н12СЛ</p>
40X24Н12СЛ	<p>Детали, работающие при высокой температуре и давлении (лопатки компрессоров и сопловых аппаратов, печные конвейеры, шнеки, крепежные детали и др.)</p>
20X20Н14С2Л	<p>Детали печных конвейеров, шнеки для цементации и другие детали, работающие при высоких температурах в нагруженном состоянии</p>
10X18Н3ГЗД2Л	<p>Литые лопатки и сварные детали рабочей части гидротурбин, работающих при напорах, не превышающих 80 л/ч в сечениях до 300 мм</p>
20X12ВНМФЛ	<p>Литые детали турбин (цилиндры, сопла, диафрагмы и арматура) с рабочей температурой до 600 °С</p>
12X18Н12БЛ	<p>Литые детали энергоустановок с длительным сроком работы при 600 - 650 °С и ограниченным сроком при 700 °С</p>
10X18Н9Л	<p>Арматура для химической промышленности, коллекторы выхлопных систем, детали печной арматуры, плиты для травильных корзин и другие детали, работающие при температуре до 400 °С</p>
12X18Н12МЗТЛ	<p>Детали, устойчивые при воздействии сернистой кипящей, фосфорной, муравьиной, уксусной и других кислот, а также детали, длительное время работающие под нагрузкой при температуре до 800 °С</p>
55X18Г14С2ТЛ	<p>Те же детали, которые изготавливают из стали марки 40X24Н12СЛ</p>
15X23Н18Л	<p>Детали установок для химической, нефтяной и автомобильной промышленности, газопроводы, камеры сгорания сопловых аппаратов. Детали печной арматуры, не требующие высокой механической прочности (может применяться для нагревательных элементов сопротивления)</p>
20X25Н19С2Л	<p>Реторты для отжига, детали печей и ящики для цементации</p>
18X25Н19СЛ	<p>Детали паровых и газовых турбин, котельных установок, лопатки и венцы компрессоров и сопловых аппаратов турбин и другие детали, работающие при высоких температурах</p>

Продолжение табл. 1.10

1	2
45X17Г13Н3ЮЛ	<p>Детали отпускных, закалочных и цементационных печей, подовые плиты, короба, тигли для соляных ванн и другие детали, работающие при высоких температурах. Рекомендуется как заменитель стали марки 40X24Н12СЛ</p>
<i>Жаропрочные стали</i>	
35X18Н24С2Л	Детали, работающие при высоких температурах в сильнонагруженном состоянии (печные конвейеры, шнеки, крепежные детали)
31X19Н9МВБТЛ	Рабочие колеса турбины турбокомпрессоров, турбинные и направляющие аппараты
08X17Н34В5Т3Ю2РЛ	Сопловые и рабочие лопатки газовых турбин, цельнолитные роторы и другие детали, работающие при температуре до 800 °С
15X18Н22В6М2РЛ, 20X21Н46В8РЛ	Детали авиационных двигателей (рабочие и сопловые лопатки газовых турбин и др.)
<i>Износостойкие стали</i>	
40X9С2Л	Детали, работающие длительное время под нагрузкой при температуре до 700 °С (клапаны моторов, колосники, крепежные детали)
110Г13Л	Корпуса вихревых и шаровых мельниц, щеки дробилок, трамвайные и железнодорожные стрелки и крестовины, гусеничные траки, звездочки, зубья ковшей экскаваторов и другие детали, работающие на ударный износ
110Г13ФТЛ, 130Г14ХМФАЛ	Корпуса вихревых и шаровых мельниц, щеки дробилок, трамвайные и железнодорожные стрелки и крестовины, гусеничные траки, звездочки, зубья ковшей экскаваторов и другие детали, работающие на ударный износ; детали металлургического и горнообогатительного оборудования
120Г10ФЛ	Звенья гусениц и другие детали, работающие в условиях абразивного износа
<i>Стали для отливок специального назначения</i>	
85X4М5Ф2В6Л, 90X4М4Ф2В6Л	Литые заготовки для инструментов, получаемых последующей горячей пластической деформацией (ковкой, горячим выдавливанием), и для литого металлорежущего инструмента
08X14Н7МЛ	Детали изделий, работающих при комнатных и низких (до -196 °С) температурах
07X17Н16ТЛ	Литые фасонные детали ответственного назначения, к которым предъявляются требования по малой магнитной восприимчивости, высокой коррозионной стойкости и хорошей обрабатываемости резаном

Механические свойства легированных конструкционных литейных сталей приведены в табл. 1.7, а область их применения - в табл. 1.8. Аналогичные сведения для высоколегированных литейных сталей со специальными свойствами приведены в табл. 1.9 и 1.10.

Стальные отливки подвергаются обычно термической обработке. Для углеродистых сталей характерны нормализация при температуре 850 - 920 °С с последующим отпуском

при 620 - 680 °С или закалка при 800 - 870 °С с отпуском. Температурные режимы термической обработки легированных конструкционных сталей приведены в табл. 1.7.

Для криогенной техники и оборудования (машин), работающего в районах Крайнего Севера, литые детали изготавливают из специально разработанных хладостойких и износостойких сталей, позволяющих эксплуатировать технику при температуре до -60 °С. Отличи-

тельной особенностью этих сталей является низкая допустимая концентрация серы и фосфора (до 0,02 % каждого). Большинство сталей относится к низколегированным. Многие марки содержат 0,1 - 0,3 % Мо, некоторые из них 0,06 - 0,15 % V, 0,5 - 2,0 % Cr и 1,0 - 1,8 % Ni. Исключение по уровню легирования составляет сталь 10X18H9MЛС (буква С означает, что сталь хладостойкая).

Для выплавки различных сталей применяют кислые и основные процессы, имеющие ряд характерных признаков. Для кислых процессов футеровку плавильных печей выполняют из огнеупоров с высоким содержанием SiO₂ (например, диас), а для основных MgO (магнезит, хромомагнезит). В первом случае главным шлакообразующим материалом является кварцевый песок, а во втором - известняк и известь. Шлаки при кислых процессах (кислые шлаки) позволяют выплавлять стали с меньшим содержанием водорода, чем при основных. Однако кислые шлаки не поглощают серу и фосфор из расплава, а основные - очищают его от этих примесей. Поэтому для получения высококачественных сталей предпочтителен основной процесс плавки.

Стойкость кислой и основной футеровок разная. В мартеновских печах стойкость кислой футеровки ниже, чем основной, увеличивается время плавки под кислым шлаком. Наоборот, при кислом процессе в электродуговых печах стойкость футеровки примерно в 2 раза выше, а длительность плавки на 20 - 25 % меньше, чем при основном. Поэтому для плавки углеродистых и низколегированных сталей обычно применяют кислые дуговые печи, а содержание в шихте серы и фосфора ограничивают их допустимым содержанием в выплавляемой стали. В основных дуговых печах получают легированные стали, в частности высокомарганцовистые, высокохромистые и хромоникелевые.

В литейном производстве около 70 % общего объема стали выплавляется в дуговых печах. Мартеновские печи в силу ряда причин (высокого утара металла, громоздкости и неприспособленности к работе с перерывами и др.) применяют, в основном, для производства крупных отливок из углеродистых сталей в ранее построенных цехах. Среди сталеплавильных процессов специфичным является получение стали в конвертере, в котором в качестве исходного материала используется жидкий чугун, выплавляемый в вагранке.

Для плавки высококачественных и высоколегированных сталей рационально использование индукционных тигельных печей. В кислых индукционных печах так же, как и в кислых дуговых, применяется шихта с мини-

мальным содержанием серы и фосфора. Для основных печей это требование менее жесткое. Так как в индукционных тигельных печах реакционная способность шлаков низкая из-за их невысокой температуры, во время плавки снижается окисление (утар) легирующих элементов. Кроме того, интенсивное перемешивание расплава в индукционном тигле улучшает усвоение легирующих элементов, ускоряет плавку, а также способствует очищению стали от неметаллических включений. Отмеченные особенности плавки сталей в индукционных тигельных печах, а также возможность выдавливать металл небольшими порциями определили их распространение для специальных способов литья, особенно по выплавляемым моделям.

Наиболее высококачественную сталь получают при плавке в вакуумных индукционных и электронно-лучевых печах, в плазменных печах с контролируемой атмосферой, при электрошлаковом рафинирующем переплаве.

Улучшение качества стали достигается также применением внепечной ее обработки - продувкой нейтральным газом (аргоном) в ковше, обработкой синтетическим шлаком, вакуумированием [12].

1.3. АЛЮМИНИЕВЫЕ ЛИТЕЙНЫЕ СПЛАВЫ

Алюминиевые литейные сплавы применяют в различных отраслях машиностроения. Они обладают высокой прочностью, хорошими механическими и литейными свойствами, коррозионной стойкостью, высокими тепло- и электропроводностью. Из алюминиевых сплавов можно изготавливать сложные по конфигурации прочные и плотные отливки с хорошей обрабатываемостью.

Алюминиевые литейные сплавы подразделяются в зависимости от основного легирующего компонента на пять групп: I - на основе системы Al - Si - Mg; II - на основе системы Al - Si - Cu; III - на основе системы Al - Cu; IV - на основе системы Al - Mg; V - на основе системы Al - прочие компоненты. К группе I относятся сплавы АК12 (АЛ2), АК9ч (АЛ4), АК9пч (АЛ4-1), АК8 (АЛ34), АК7ч (АЛ9) и др.; к группе II - АК5М (АЛ5), АК5Мч (АЛ5-1), АК8М (АЛ32), АК8М3ч (ВАЛ8), АК12ММгН (АЛ30), АК12М2МгН (АЛ25) и др.; к группе III - АМ5 (АЛ19), АКд (ВАЛ10); к группе IV - АМр5К (АЛ13), АМр5Мц (АЛ28), АМр6л (АЛ23), АМр10 (АЛ27), АМр11 (АЛ22), АМр7 (АЛ29); к группе V - АК7Ц9 (АЛ11), АЦ4Мр (АЛ24) (здесь и далее в скобках приведены

обозначения марок сплавов, применявшиеся ранее в литейном производстве).

По стандарту алюминиевые сплавы обозначаются буквой А в начале марки, и последующими буквами обозначаются основные элементы сплава: К - кремний, Mg - магний, М - медь, Mn - марганец, Ц - цинк, Cd - кадмий, Ni - никель. Цифры после букв указывают среднее содержание элемента в процентах. В конце обозначения марки: ч - чистый сплав, пч - повышенной чистоты, оч - особой чистоты, л - литейный сплав.

Алюминиевые литейные сплавы обладают

хорошими литейными свойствами: повышенной жидкотекучестью, обеспечивающей получение тонкостенных и сложных по конфигурации отливок; сравнительно невысокой линейной усадкой, пониженной склонностью к образованию горячих трещин (табл. 1.11).

Отливки из алюминиевых сплавов подвергаются различным видам термической обработки (табл. 1.12).

Механические свойства некоторых алюминиевых сплавов в зависимости от способа литья и вида термической обработки представлены в табл. 1.13.

1.11. Литейные свойства некоторых алюминиевых сплавов

Марка сплава	Жидкотекучесть* ¹ , мм (заливка при 700 °С)	Усадка, %		Температура ликвидуса / солидуса ² , °С	Герметичность* ² , МПа
		линейная	объемная		
AK12 (AL2)	420 / 820	0,9 - 1,0	3,0 - 3,5	$\frac{577}{577}$	3/12 (разрыв)
AK9ч (AL4)	360 / 800	1,0 - 1,1	3,2 - 3,4	$\frac{601}{569}$	3/20 (разрыв)
AK5M (AL5)	345 / 750	1,15 - 1,2	4,5 - 4,9	$\frac{622}{570}$	3/10 (разрыв)
AK7 (AL7)	165 / 280	1,35 - 1,45	6,5 - 6,8	$\frac{649}{544}$	3/5 (течь)
AK7ч (AL9)	350 / 770	1,1 - 1,2	3,7 - 3,9	$\frac{620}{577}$	3/14 (разрыв)
AK7Ц9 (AL11)	-	1,2 - 1,4	4,0 - 4,5	$\frac{675}{545}$	3/15 (разрыв)
AMr5K (AL13)	320 / 500	1,25 - 1,3	-	$\frac{650}{550}$	-
AM5 (AL19)	205 / -	1,25	6,0	$\frac{650}{548}$	0,5/3,5 (течь)
AMr11 (AL22)	380 / 650	1,2 - 1,25	4,7	$\frac{570}{445}$	0,5/0,5 (течь)

*¹ В числителе - прутковая проба (песчаная форма), в знаменателе - спиральная проба (кокиль). Металлостатический напор начальный при отливке прутковой пробы на жидкотекучесть - 165 мм, конечный - 30 мм, при отливке спиральной - соответственно 200 и 110 мм.

*² В числителе - давление газа, в знаменателе - давление воды. Герметичность характеризуется минимальным давлением, при котором на дне стакана, имеющем толщину 4 мм, появляется течь. Максимальное давление газа 3,0 МПа. Разрыв под давлением воды без течи характеризует гидропрочность.

1.12. Основные виды термической обработки литых деталей из алюминиевых сплавов [20]

Термообработка			Примечание
Вид обработки	Обозначение вида	Назначение	
Искусственное старение без предварительной закалки	T1	Для улучшения обрабатываемости резанием литых деталей с целью снижения шероховатости поверхности; для повышения механической прочности (до 30 %) деталей (например, из сплава АК5М)	Применение режима искусственного старения способствует повышению твердости и прочности деталей
Отжиг	T2	Для резкого уменьшения литейных и термических остаточных напряжений, устранения наклепа, вызванного механической обработкой, и повышения пластичности сплава	Время выдержки и подбор температуры определяются назначением деталей и маркой сплава
Закалка	T3	Для повышения прочностных характеристик и коррозионной стойкости деталей	Так как от начала закалки до конца механической обработки детали проходит несколько дней(до 10), режим T3 практически отвечает режиму T4
Закалка и естественное старение	T4		
Закалка и кратковременное (неполное) искусственное старение	T5	Для получения достаточно высокой прочности и сохранения повышенной пластичности	Температуры и выдержки при данном режиме старения не обеспечивают полного старения сплава
Закалка и полное искусственное старение	T6	Для получения максимальной прочности при некотором снижении пластических свойств сплавов	Искусственное старение осуществляется в условиях повышенных температур и продолжительных выдержек по сравнению со старением по режиму T5
Закалка и стабилизирующий отпуск	T7	Для получения достаточной прочности и сравнительно высокой стабильности по структуре и объемным изменениям	Отпуск рекомендуется производить при температуре, близкой к рабочей температуре деталей, превышающей температуру старения по режимам T5 и T6
Закалка и смягчающий отпуск	T8	Для повышения пластичности и стабильности размеров за счет снижения прочностных характеристик материала	В этих случаях отпуск осуществляется при более высоких температурах, чем по режиму T7

1.13. Механические свойства алюминиевых литейных сплавов

Группа сплава	Марка сплава	Способ литья	Вид термообработки	σ_B , МПа	δ , %	НВ
				не менее		
1	2	3	4	5	6	7
I	АК12 (АЛ2)	ЗМ, ВМ, КМ	-	150	4,0	50
		К	-	160	2,0	50
	АК9ч (АЛ4)	З, В, К, Д	-	150	2,0	50
		К, Д	Т1	200	1,5	70
		К, КМ	Т6	240	3,5	70
	АК9пч (АЛ4-1)	З, В, К, Д	-	160	3,0	50
		К, Д	Т1	200	2,0	70
		ЗМ, ВМ	Т6	250	3,5	70
		К, КМ	Т6	270	4,0	70
	АК8 (АЛ34)	К	Т5	340	4,0	90
		К	Т4	280	6,0	80
	АК7ч (АЛ9)	ЗМ, ВМ	Т5	200	2,0	60
		ЗМ, ВМ	Т6	230	1,0	70
		ЗМ, ВМ	Т7	200	2,0	60
ЗМ, ВМ		Т8	160	3,0	55	
К		Т7	240	1,0	70	
II	АК5М (АЛ5)	З, В, К	Т1	160	0,5	65
		З, В	Т5	200	1,0	70
		К	Т5	220	1,5	70
		З, В	Т6	230	1,0	70
		З, В, К	Т7	180	1,0	65
	АК8М (АЛ32)	З	Т6	250	1,5	60
		К	Т1	200	1,5	70
		К	Т6	270	2,0	70
	АК8МЗч (ВАЛ8)	К	Т4	350	5,0	90
		К	Т5	400	4,0	110
III	АМ5 (АЛ19)	З, В, К	Т4	300	8,0	70
		З, В, К	Т5	340	4,0	90
		З	Т7	320	2,0	80
	АМ45Кд (ВАЛ10)	З, В	Т4	300	10,0	70
		К	Т4	320	12,0	80
		З, В	Т5	400	7,0	90
		К	Т5	440	8,0	100
		З, В	Т6	430	4,0	110
		К	Т6	500	4,0	120

Продолжение табл. 1.13

1	2	3	4	5	6	7
IV	АМг5К (АЛ13)	Д	-	170	0,5	55
		З, В, К	-	150	1,0	55
	АМг5Мц (АЛ28)	З, В	-	200	4,0	55
		К	-	210	5,0	55
		Д	-	210	3,5	55
	АМг6л (АЛ23)	З, В	-	190	4,0	60
		К, Д	-	220	6,0	60
		З, К, В	Т4	230	6,0	60
	АМг6лч	З, В	-	200	5,0	60
		К, Д	-	240	10,0	60
		З, К, В	Т4	250	10,0	60
	АМг10 (АЛ27)	З, К, Д	Т4	320	12,0	75
АМг11 (АЛ22)	З, В, К	-	180	1,0	90	
	З, В, К	Т4	230	1,5	90	
	Д	-	200	1,0	90	
АМг7 (АЛ29)	Д	-	210	3,0	60	
V	АК7Ц9 (АЛ11)	К	-	210	1,0	80
		З, В	-	200	2,0	80
		Д	-	180	1,0	60
		З, В, К	Т2	220	2,0	80
	АЦ4Мг (АЛ24)	З, В	-	220	2,0	60
		З, В	Т5	270	2,0	70

Примечания: 1. З - литье в песчаные формы, В - литье по выплавляемым моделям, К - литье в кокиль, Д - литье под давлением, М - сплав подвергается модифицированию.

2. Механические свойства сплава АК7Ц9 определяются спустя не менее одних суток естественного старения.

Наряду с механическими свойствами область применения сплавов определяется их технологическими и служебными свойствами, соответствующими условиям работы литых деталей. О комплексе свойств литейного алюминиевого сплава можно в достаточной степени судить по типу диаграммы состояния двойной системы, составляющей его основу, или группе сплава [2].

Сплавы группы I (силумины) легированы в основном кремнием, содержание которого близко к эвтектическому (11,7 %), а для повышения прочности содержат 0,2 - 0,5 % Mg.

Поэтому силумины обладают высокими литейными свойствами [особенно сплав АК12 (АЛ2)] и хорошей герметичностью, невысокими механическими свойствами, удовлетворительной коррозионной стойкостью, хорошо свариваются и обрабатываются резанием (кроме сплава АК12). Эти свойства силуминов определяют возможность их применения для литья деталей сложной конфигурации, герметичных и несущих средние нагрузки (невысокие - для АК12). При этом следует учитывать, что для получения высокогерметичных отливок необходимо исключить обра-

зование в них дефектов, нарушающих их сплошность.

Сплавы группы II легированы Si (4 - 8,5 %), Cu (1 - 8 %) и дополнительно 0,3 - 0,8 % Mg для повышения прочности. Многие из этих сплавов обладают повышенной жаропрочностью, но низкой коррозионной стойкостью по сравнению с силуминами. Механические и литейные свойства сплавов хорошие. Хорошо обрабатываются резанием. Поэтому сплавы применяются для нагруженных деталей, работающих при повышенных температурах (до 250 - 300 °С). Сплавы АК12ММгН (АЛ30) и АК12М2МгН (АЛ25) применяются для изготовления поршней карбюраторных и дизельных двигателей. Крупные и нагруженные детали, а также детали, работающие при температурах до 200 - 250 °С, отливают из сплавов АК5М (АЛ15), АК8М (АЛ32) и АК8М3ч (ВАЛ8). Последние два сплава обладают также повышенной герметичностью.

К сплавам группы III, содержащим 4 - 6 % Cu, а также комплексно легированным небольшими количествами Ti, Cd, Ce, Ni, относятся наиболее жаропрочные и высокопрочные сплавы. Повышенной жаропрочностью (рабочие температуры до 300 - 350 °С) отличаются сплавы АМ5 (АЛ19) и АЛ33. Наиболее высокопрочным является сплав АМ4,5Кд (ВАЛ10), предназначенный для литья в песчаные формы и кокиль деталей, которые по технико-экономическим условиям не могут быть получены из других сплавов, и успешно конкурирующий в некоторых случаях с деформированными сплавами.

Сплавы группы IV, содержащие 4,5 - 8 % Mg, обладают высокой коррозионной стойкостью при сравнительно высоких механических свойствах. Высокая прочность характерна для сплавов с 9 - 12 % Mg (АМг10, АМг11), упрочняемых термической обработкой Т4. Сплав АМг10 (АЛ27) рекомендуется для изготовления силовых деталей, работающих при температурах от -69 до +60 °С в различных условиях, включая воздействие морской воды и тумана. Сплав АМг11 (АЛ22) может работать при температурах до 200 °С при тех же условиях. Его недостатком является пониженная пластичность. Наибольшее применение сплав получил для литья под давлением деталей агрегатного и приборного типа. Сплавы с содержанием 4,5 - 6 % Mg (АМг5К, АМг5Мц) применяются в литом состоянии (без термической обработки) и имеют высокие механические свойства. Из сплава АМг5К (АЛ13) изготавливают детали для морских судов, а также детали, работающие при повышенных температурах (до 180 - 200 °С), например головки двигателей воздушного охлаждения. Сплав АМг5Мц (АЛ28) применяется для литья арматуры трубопроводов пресной воды, масляных

и топливных систем и оборудования, рабочая температура которых не превышает 100 °С.

К сплавам группы V относятся, в частности, сплавы на основе систем Al - Si - Zn [АК7Ц9 (АЛ11)] и Al - Zn - Mg [АЦ4Мг (АЛ24)]. Их называют "самозакаливающимися", поскольку они способны упрочняться в результате закалки при охлаждении в форме (особенно металлической) и последующего естественного старения. Это позволяет производить крупные отливки высокой прочности без термической обработки, требующей соответствующего оборудования и приводящей к возможному короблению и растрескиванию отливок при резком охлаждении в процессе закалки. По литейным свойствам и герметичности сплавы не уступают силуминам. Коррозионная стойкость сплава АК7Ц9 низкая.

В зависимости от масштаба и специфики производства плавку алюминиевых литейных сплавов ведут в тигельных и отражательных печах, работающих на электроэнергию, жидком или газообразном топливе. Широко применяют электрические индукционные тигельные и каналные плавильные печи. При плавке большинства алюминиевых сплавов легирующие компоненты, за исключением магния, цинка, а иногда и меди, вводят в виде литатур.

Алюминиевые сплавы в процессе плавки склонны к окислению и насыщению водородом, что приводит к образованию в отливках оксидных включений и газовой пористости. Поэтому расплавы предохраняют от окисления и насыщения водородом ведением плавки в вакууме, атмосфере инертных газов, в воздушной среде, содержащей фториды, применении покровных флюсов при плавке в слабоокислительной атмосфере, защитным легированием. В производственных условиях для защиты расплавов от взаимодействия с газовой средой широко используют покровные флюсы (табл. 1.14).

Несмотря на защиту расплавов при плавке на воздухе, они всегда обогащаются неметаллическими включениями и водородом, поэтому перед заливкой в формы требуют очистки. Расплавы очищают от растворенных металлических примесей (натрия, магния, железа и цинка), взвешенных оксидных неметаллических включений и растворенного водорода. Для этих целей применяют продувку расплавов инертными и активными газами, отстаивание, обработку хлористыми солями и флюсами, вакуумирование и фильтрование через сетчатые, зернистые и спеченные керамические фильтры.

1.14. Составы покровных флюсов

Номер флюса	Состав флюса, %	Назначение
1	45 NaCl; 55 KCl	Для большинства сплавов, кроме алюминий-магниевого
2	37 NaCl; 50 KCl; 6,6 Na ₃ AlF ₆ ; 6,4 CaF ₂	
3	42-46 NaCl; 43-47 KCl; 7-5 Na ₃ AlF ₆	
4	100 MgCl ₂ · KCl	Для алюминий-магниевого сплава
5	85 MgCl ₂ · KCl; 15 CaF ₂	
6	85 MgCl ₂ · KCl; 15MgF ₂	
7	55-60 KCl; 45-50 LiCl	Для алюминий-литиевых сплавов

Широко используют в фасонно-литейном производстве рафинирование хлоридами. Для этой цели применяют хлорид марганца, гексахлорэтан, четыреххлористый титан и ряд других хлоридов. Все перечисленные хлориды гигроскопичны. Поэтому перед

употреблением их подвергают сушке (MnCl₂, C₂Cl₆) или переплавке (ZnCl₂). Технология рафинирования хлоридами состоит в введении их в расплав колокольчиком и непрерывным перемешиванием до прекращения выделения продуктов реакции. Хлориды марганца вводят в количестве 0,05 - 0,2 % массы расплава при температуре расплава 700 - 730 °С, гексахлорэтан - в количестве 0,3 - 0,7 % при 740 - 750 °С в несколько приемов.

В настоящее время в цехах фасонного литья для рафинирования широко используют таблетки препарата "Дегазер", состоящего из гексахлорэтана и хлористого бария (10 %), которые вводят в расплав в количестве до 0,5 % от массы жидкого металла при температуре 720 - 750 °С.

Высокий уровень дегазации получают при вакуумировании. Для этого выплавленный по стандартной технологии в открытых печах металл переливают в ковш и помещают в вакуумную камеру. В камере металл выдерживают при остаточном давлении 1330 Па в течение 10 - 30 мин, температуру расплава при этом выдерживают в пределах 720 - 740 °С.

Для повышения механических свойств отливок алюминиевые сплавы подвергаются модифицированию. Для измельчения микрозерна в расплавы вводят титан, цирконий, бор или ванадий в количестве 0,05 - 0,15 % от массы расплава. Модификаторы вводят в виде лигатур с алюминием при 720 - 750 °С. Ряд алюминий-кремниевых сплавов модифицируют флюсами, в состав которых входит натрий (табл. 1.15).

1.15. Модификаторы и режимы модифицирования алюминиевых сплавов

Номер модификатора	Модификатор (состав, %, мас. доля)	Количество, %		Температура модифицирования, °С
		модификатора	модифицирующего элемента (по расчету)	
1	2	3	4	5
1	Металлический натрий	0,05 - 0,1		750 - 780
2	Флюс (NaF 67, NaCl 33)	1,0 - 2,0		780 - 810
3	Флюс (NaCl 62,5; NaF 25; KCl 12,5)	1,0 - 2,0		730 - 750
4	Флюс (NaCl 50, NaF 30, KCl 10, Na ₃ AlF ₆ 10)	0,5 - 1,0	Na 0,05-0,1	720 - 750
5	Флюс (NaCl 35, KCl 40, NaF 10, Na ₃ AlF ₆ 15)	1,0 - 1,5		740 - 760

Продолжение табл. 1.15

1	2	3	4	5
6	Лигатура Cu - P	0,5 - 1,0		790 - 820
7	Флюс (красный фосфор 20, K ₂ ZrF ₆ 10, KCl 70)	1,5 - 2,0	Na 0,05-0,1	790 - 825
8	Флюс (K ₂ ZrF ₆ 58, порошок алюминия 34, красный фосфор 8)	0,3 - 0,4		790 - 825

Примечание. Модификаторы № 1 - 5 - для модифицирования Al - Si сплавов; № 6 - 8 - для заэвтектических силуминов.

Хорошими модифицирующими свойствами обладает стронций. В отличие от натрия этот элемент медленнее выпаривается из алюминиевых расплавов, что позволяет сохранять эффект модифицирования 2 - 3 ч; он в меньшей степени, чем натрий, увеличивает окисляемость силуминов и их склонность к газоплощению.

1.4. МАГНИЕВЫЕ ЛИТЕЙНЫЕ СПЛАВЫ

Магниевые сплавы являются хорошими конструкционными материалами, так как они имеют малую плотность при сравнительно высоких механических свойствах, обладают хорошей демпфирующей способностью. Недостатком магниевых сплавов является более низкая коррозионная стойкость по сравнению с алюминиевыми сплавами, они не устойчивы

в морской воде, в среде органических и минеральных кислот.

Для изготовления фасонных отливок в промышленности используют три группы магниевых сплавов (табл. 1.16 и 1.17): I - сплавы на основе систем Mg - Al - Zn; II - сплавы на основе Mg - Zn - Zr; III - сплавы легированные РЗМ. Отливки из магниевых сплавов получают различными способами литья: в песчаные формы, кокиль, под давлением, по выплавляемым моделям и др. Их так же, как отливки из алюминиевых сплавов, подвергают различным режимам термической обработки (Т1, Т2, Т4, Т6, Т61) с целью упрочнения и снятия внутренних напряжений (табл. 1.18).

Механические свойства магниевых литейных сплавов в зависимости от способа литья и режима термообработки приведены в табл. 1.19.

1.16. Химический состав некоторых магниевых литейных сплавов

Марка сплава	Легирующие элементы (Mg - основа), %					Сумма определяемых примесей, %
	Al	Mn	Zn	Zr	Другие элементы	
МЛ5	7,5 - 9,0	0,15 - 0,5	0,2 - 0,8	-	-	0,5
МЛ5пч	7,5 - 9,0	0,15 - 0,5	0,2 - 0,8	-	-	0,13
МЛ9	-	-	-	0,4 - 1,0	(0,2 + 0,8) In (1,9 + 2,6) Nd	0,35
МЛ10	-	-	0,1 - 0,7	0,4 - 1,0	(2,2 + 2,8) Nd	0,2
МЛ11	-	-	0,2 - 0,7	0,4 - 1,0	(2,5 + 4,0) РЗМ	0,2
МЛ12	-	-	4,0 - 5,0	0,6 - 1,1	-	0,2

1.17. Литейные свойства некоторых магниевых сплавов

Сплав	Линейная усадка, %	Жидкотекучесть на длине прутка	Склонность к горячим трещинам (проба ВИАМ*)	Объемная усадка кристаллизации, %	Температуры ликвидуса, солидуса °С	Склонность к образованию микро-рыхлоты
МЛ5	1,0 - 1,2	290	30,0	3,8	$\frac{607}{430}$	Средняя
МЛ9	1,2 - 1,5	250	17,5	-	$\frac{640}{550}$	Понижен-ная
МЛ10	1,2 - 1,5	250	17,5	-	-	»
МЛ11	1,2 - 1,5	250	20,0	-	$\frac{648}{593}$	»
МЛ12	1,2 - 1,4	280	32,5	-	$\frac{630}{550}$	Средняя

* Горячеломкость по ширине кольца.

1.18. Виды и назначение термической обработки отливок из магниевых сплавов [10]

Обозначение	Вид обработки	Назначение
T1	Искусственное старение	Повышение механических свойств
T2	Отжиг	Снятие остаточных напряжений
T4	Гомогенизация и закалка на воздухе	Повышение механических свойств
T6	Гомогенизация, закалка на воздухе и старение	Повышение прочности
T61	Гомогенизация, закалка в воде и старение	

1.19. Механические свойства некоторых магниевых литейных сплавов

Марка сплава	Способ литья*	Вид термической обработки	σ_B	$\sigma_{0,2}$	δ при $l = 5d$, %, не менее
			МПа, не менее		
1	2	3	4	5	6
МЛ5	З, О, К	-	147,0	-	2
	З, О, К	T2	147,0	-	2
	З,О,К	T4	226,0	83,3	5
	З,О,К	T6	226,0	-	2
	Д	-	171,5	108,0	1
МЛ9	З, О, К, В, Г	T6	226,0	108,0	4

Продолжение табл. 1.19

1	2	3	4	5	6
МЛ10	3, О, К, В, Г	Т6	226,0	137,0	3
	3, О, К, В, Г	Т61	235,0	137,0	3
МЛ11	3, О, К, В, Г	-	117,5	-	1,5
	3, О, К, В, Г	Т2	117,5	-	1,5
	3, О, К, В, Г	Т4	137,0	83,3	3,0
	3, О, К, В, Г	Т6	137,0	98,0	2,0
МЛ12	3, О, К, В, Г	-	196,0	88,2	6
	3, О, К, В, Г	Т1	226,0	127,5	5

* Обозначения способов литья см. в табл. 1.13; дополнительно: О - литье в оболочковые формы; Г - литье в гипсовые формы; l, d - соответственно длина и диаметр образца для механических испытаний.

Из магниевых сплавов изготавливают колеса шасси самолетов, корпуса приборов, насосов, детали планера самолета и др. Магниевые сплавы успешно используются в конструкциях вертолетов и в ракетной технике (табл. 1.20) [11].

Для плавки магниевых сплавов применяют тигельные плавильные печи (топливные, электрические сопротивления, индукционные) и отражательные топливные. При плавке они интенсивно окисляются и поглощают водород, что приводит к образованию в отливках неметаллических включений и газоусадочной пористости (микропористости) [11].

Для предотвращения интенсивного взаимодействия с печными газами плавку магниевых сплавов ведут под флюсами или в среде защитных газов. Покровные флюсы для магниевых сплавов состоят из смеси хлористых и фтористых солей щелочных и щелочно-земельных металлов. Основой хлористых и хлоридно-фторидных флюсов является карналлит $MgCl_2 \cdot KCl$ (табл. 1.21).

1.20. Примерное назначение магниевых литейных сплавов различных групп

Группа сплава	Назначение
I	Для производства высоконагруженных отливок, работающих в тяжелых атмосферных условиях (большая влажность)
II	Для изготовления отливок, работающих при температуре 200 - 250 °С и высоких нагрузках
III	Для изготовления отливок, длительно работающих при 250 - 350 °С и кратковременно при 400 °С

1.21. Состав флюсов для плавки магниевых сплавов [16]

Флюс	Состав, %	Применение
1	2	3
ВИ2	38-46 $MgCl_2$; 32-40 KCl ; до 10 $CaCl_2$; 5-8 $BaCl_2$; 3-5 CaF_2 ; до 1,5 MgO ; до 3 H_2O	Для плавки в стационарных печах и тиглях
ВИ3	33-40 $MgCl_2$; 25-36 KCl ; до 7 $CaCl_2$; 15-20 CaF_2 ; 7-10 MgO ; до 3 H_2O	Для плавки в выемных тиглях
ФЛ5	25-42 $MgCl_2$; 20-36 KCl ; 4-8 $BaCl_2$; 0,5-10 CaF_2 ; 3-11 MgF_2 ; 3-14 AlF_3 ; 1,8 B_2O_3	Единый флюс
ФЛ10	20-35 $MgCl_2$; 16-29 KCl ; 8-12 $BaCl_2$; 14-23 CaF_2 ; 14-23 MgF_2 ; 0,5-0,8 B_2O_3	Универсальный флюс

Продолжение табл. 1.21

1	2	3
№ 1	80 LiCl; 20 LiF	Для сплавов магния с литием
№ 2	14-21 NaCl; 47-51 CaCl ₂ ; 26-29 BaCl ₂ ; 2-5 CaF ₂ ; до 2 H ₂ O	Для сплавов с РЗМ
№ 3	22-26 KCl; 17-20 NaCl; 35-39 CaCl ₂ ; 19-23 BaCl ₂ ; 2-5 CaF ₂ ; до 2 H ₂ O	
№ 4	55 KCl; 28 CaCl ₂ ; 15 BaCl ₂ ; 2 CaF ₂	Для сплавов магния с торием и цирконием
ФЛ1 ВАМИ1 ВАМИ5	13 CaF ₂ ; 32 MgF ₂ ; 40 AlF ₃ ; 15 B ₂ O ₃ 3,5 CaF ₂ ; 23,5 AlF ₃ ; 40 B ₂ O ₃ ; 33 Na ₃ AlF ₆ 17,5 CaF ₂ ; 17,5 MgF ₂ ; 15 AlF ₃ ; 50 B ₂ O ₃	Бесхлористые флюсы

При плавке магниевых сплавов хорошо зарекомендовали себя флюсы ВИ2 и ВИ3. Для них характерны хорошие защитные и рафинирующие свойства. Флюс, состоящий из хлористого и фтористого лития, применяют при плавке сплавов магния с литием.

При плавке сплавов с редкоземельными металлами используют флюсы, не содержащие хлориды магния.

Применяют также бесфлюсовую плавку магниевых сплавов. В качестве защитной газовой среды при этом используют смеси сухого воздуха с сернистым газом, фторидом бора или шестифтористой серой и чистый углекислый газ.

Рафинирование магниевых расплавов ведут с целью удаления взвешенных неметаллических включений и водорода. Самый простой способ отделения взвешенных неметаллических включений - отстаивание. Эффективным способом очистки является обработка расплава флюсом.

Наряду с очисткой от неметаллических включений обработка флюсом сопровождается частичной дегазацией расплава. Более глубокую дегазацию магниевых расплавов осуществляют продувкой газами (азот, аргон) или обработкой гексахлорэтаном (C₂Cl₆).

Модифицирование магниевых сплавов проводят с целью измельчения зерна и повышения механических свойств. Для модифицирования сплавов системы Mg - Al - Zn в расплав вводят углеродсодержащие вещества - магnezит, мрамор, мел, гексахлорэтан (табл. 1.22), а также углекислый газ.

1.22. Режимы модифицирования магниевых сплавов [16]

Модификатор	Количество модификатора, % от массы расплава	Температура расплава, °С	Время, мин	
			замешивания	отстаивания
Мел	0,5 - 0,6	760 - 780	5 - 8	15 - 40
Мрамор				
Магнезит	0,3 - 0,4	720 - 730	8 - 12	
Гексахлорэтан	0,05 - 0,5	720 - 760		

1.5. МЕДНЫЕ ЛИТЕЙНЫЕ СПЛАВЫ

Медные сплавы обладают высокой тепло- и электропроводностью, высокой коррозионной стойкостью во влажной атмосфере, хорошим сопротивлением изнашиванию, низким коэффициентом трения, хорошо работают при отрицательных температурах (до -250 °С). Недостаток медных сплавов - высокая плотность и низкие механические свойства при повышенных температурах.

Для изготовления фасонных отливок используют три группы медных сплавов: оловянные бронзы, безоловянные бронзы и латуни.

Основой литейных оловянных бронз являются системы Cu - Sn, Cu - Sn - Zn и Cu - Sn - Zn - Pb. В маркировке бронз приняты следующие обозначения легирующих элементов: О - олово, Ц - цинк, С - свинец,

Ф - фосфор, Н - никель, А - алюминий, Мц - марганец, Ж - железо, Су - сурьма. Цифры после букв указывают на среднее содержание соответствующих элементов в процентах.

Оловянные бронзы обладают хорошими литейными, механическими (табл. 1.23), а также антикоррозионными и антифрикционными свойствами. Характерная особенность

оловянных бронз - большой интервал температур кристаллизации (150 - 200 °С), что обуславливает образование в отливках рассеянной усадочной пористости. По этой причине при литье в песчаные формы бронза имеет малую литейную усадку (около 0,8 %), что позволяет получать четкое воспроизведение рельефа в художественном литье.

1.23. Механические и литейные свойства оловянных бронз

Марка	Механические свойства, не менее			Литейные свойства		
	$\sigma_{в}$, МПа	δ , %	НВ	Жидкотекучесть, мм	Усадка, %	
					линейная	объемная
БрО8Ц4	$\frac{196}{196}$	$\frac{10}{10}$	$\frac{75}{75}$	540	1,54	-
БрО10Ф1	$\frac{245}{215,5}$	$\frac{3}{3}$	$\frac{90}{80}$	450	1,44	6,0
БрО10Ц2	$\frac{225,5}{215,5}$	$\frac{10}{10}$	$\frac{75}{65}$	400	1,5	5,5 - 7,5
БрО3Ц12С5	$\frac{206}{176,2}$	$\frac{5}{8}$	$\frac{60}{60}$	550	1,6	-
БрО3Ц7С5Н1	$\frac{206}{176,2}$	$\frac{5}{8}$	$\frac{60}{60}$	400	1,5	2,5 - 4,5
БрО4Ц4С17	$\frac{147}{147}$	$\frac{12}{5}$	$\frac{60}{60}$	250	-	-
БрО5Ц5С5	$\frac{176,2}{147}$	$\frac{4}{6}$	$\frac{60}{60}$	400	1,6	5,5 - 6,5
БрО10С10	$\frac{196}{176,2}$	$\frac{6}{7}$	$\frac{78}{65}$	260	1,5	-

Примечание. В числителе приведены механические свойства отливок, получаемых литьем в кокиль, в знаменателе - в песчаную форму. Литейные свойства - при литье в кокиль.

Чисто оловянные бронзы в настоящее время не применяют, так как для получения достаточной прочности содержание олова должно достигать 20 - 25 %. Это экономически нецелесообразно из-за дефицита и высокой стоимости олова. При ограничении содержания олова до 10 % в оловянные бронзы вводят добавки фосфора, цинка для улучшения их механических свойств. Введением свинца улучшаются главным образом антифрикционные свойства бронз.

Оловянные бронзы применяют для литья деталей, работающих в пресной и морской воде, в паровоздушных и масляных средах, бронзы с высоким содержанием свинца - для литья вкладышей подшипников.

Безоловянные бронзы обладают так же, как и оловянные, высокими механическими и литейными свойствами (табл. 1.24), имеют хорошие антикоррозионные и антифрикционные, а также некоторые специальные свойства. Объемная усадка составляет в среднем 6 - 7,5 % [16].

Литейные безоловянные бронзы подразделяют на четыре группы: алюминийевые, марганцевые, свинцовые и сурьмянистые.

Наиболее широко применяют алюминийевые бронзы для изготовления гребных штурвалов крупных судов, тяжелоагрессивных шестерен и зубчатых колес, корпусов насосов.

1.24. Механические и литейные свойства безоловянных бронз

Марка	Механические свойства, не менее			Литейные свойства	
	σ_B , МПа	δ , %	НВ	Жидкотекучесть, мм	Линейная усадка, %
БрА9Мц2Л	392	20	80	500	2,0
	392	20	80		
БрА10Мц2Л	490	12	110	-	-
	490	12	110		
БрА10Ж3Мц2	490	12	120	700	2,4
	392	10	100		
БрА10Ж4Н4Л	587	6	170	700	1,8
	587	5	160		
БрА11Ж6Н6	587	2	250	700	1,8
	587	2	250		
БрС30	58,7	4	25	350	1,6
	-	-	-		
БрА7Мц15Ж3Н2Ц2	-	-	-	-	-
	607	18	-		
БрСу3Н3Ц3С20Ф	157	2	65	-	-
	-	-	-		

Примечание. В числителе приведены механические свойства при литье в кокиль, в знаменателе - при литье в песчаную форму. Литейные свойства - при литье в кокиль.

Свинцовые бронзы используют для изготовления антифрикционных деталей: вкладышей подшипников дизельных двигателей, подшипников авиационных двигателей.

Сурьмянистые бронзы имеют высокие антифрикционные свойства и применяются в деталях, работающих на истирание (фрикционные и зубчатые колеса).

Латуни - сплавы на основе меди с цинком (содержание цинка не превышает 50 %). В зависимости от содержания других легирующих компонентов латуни классифицируют следующим образом:

свинцовые и оловянно-свинцовые (ЛЦ40С, ЛЦ40СД, ЛЦ25С2);

марганцевые и алюминиевые сложноле-

гированные (ЛЦ40Мц1,5, ЛЦ40Мц3Ж и др.); кремнистые (ЛЦ16К4, ЛЦ14К3С3).

Буквенные обозначения в маркировке латуней такие же, как в маркировке бронз, дополнительное обозначение: К - кремний.

Для фасонного литья используют в основном многокомпонентные латуни, механические свойства которых часто превосходят механические свойства оловянных бронз. Лучшими механическими свойствами обладают латунные отливки, полученные литьем в кокиль (табл. 1.25). Латуни имеют хорошие литейные свойства. Основным недостатком большинства латуней (по сравнению с бронзами) является их пониженная коррозионная стойкость в некоторых средах.

1.25. Механические и литейные свойства латуней

Марка латуни	Способ литья*	Механические свойства			Литейные свойства	
		σ_B , МПа	δ , %	НВ	Жидкотекучесть, мм	Линейная усадка, %
1	2	3	4	5	6	7
ЛЦ40С	З	215	12	70	300	2,2
	К	215	20	80		

Продолжение табл. 1.25

1	2	3	4	5	6	7
ЛЦ40Сд	Д	196	6	70	270	2,2
	К	264	18	100		
ЛЦ40Мц1,5	З	372	20	100	360	1,6
	К	392	20	110		
ЛЦ40Мц3Ж	З	441	18	90	600	1,6
	К	390	10	100		
	Д	392	10	90		
ЛЦ40Мц3А	К	441	15	115	350	1,8
ЛЦ38Мц2С2	З	245	15	80	400	1,8
	К	343	10	85		
ЛЦ23А6Ж3Мц2	З	686	7	160	470	1,7
	К	705	7	165		
ЛЦ16К4	З	294	15	100	800	1,7
	К	343	15	110		
ЛЦ14К3С3	З	245	7	90	600	1,7
	К	294	15	100		

* Обозначения см. в табл. 1.13.

П р и м е ч а н и е. Средняя объемная усадка латуней равна 5 - 6 %.

Латуни применяют для изготовления втулок и сепараторов подшипников (ЛЦ40С), деталей, работающих при ударных нагрузках (ЛЦ40Мц1,5); конструкционных деталей для судов (ЛЦ40Мц3Ж), антифрикционных деталей (ЛЦ38Мц2С2), деталей для тяжелого машиностроения (ЛЦ23А6Ж3Мц2) и др.

Отливки из медных сплавов в основном не подвергают термической обработке. В ряде случаев для снятия остаточных термических напряжений применяют отжиг отливок.

Для плавки медных сплавов широко используют индукционные тигельные (открытые и вакуумные) и каналные печи, а также электродуговые и топливные отражательные. Для плавки латуней исключается применение дуговых и вакуумных печей из-за высокого испарения цинка.

Плавка большинства медных сплавов в открытых печах (на воздухе) сопровождается

окислением расплава и растворением оксидов и водорода в металле. Поэтому для защиты от окисления плавку ведут под слоем древесного угля или покровного флюса, состав которого зависит от химического состава медного сплава и материала футеровки печи [21].

Для удаления из медных расплавов водорода и одновременно неметаллических включений проводят рафинирование продувкой расплава нейтральным (азотом) или инертным (аргоном) газами, обработкой хлористыми солями (C_2Cl_6 , MnCl_2 , ZnCl_2 и др.), вакуумированием. Эффективными методами очистки от неметаллических включений медных расплавов является обработка их флюсами, содержащими фтористые соли (CaF_2 , MgF_2 и др.) и другие соединения, и фильтрование через зернистые фильтры (магнезит, алунд, плавленые фториды кальция и магния).

Раскисление (восстановление находящихся в расплаве оксидов и удаление кислорода) медных сплавов производится поверхностными (нерастворимыми в металле) и растворимыми раскислителями. В качестве поверхностных раскислителей используют борный шлак, карбид кальция и борид магния. Одним из эффективных растворимых раскислителей медных сплавов с Sn и Pb является фосфор в виде фосфористой меди (сплав меди с 7 - 9 % P). Однако оксиды Zn, Al, Si не восстанавливаются фосфором. Бериллий позволяет наиболее полно раскислить медные сплавы и получить отливки высокой плотности.

1.6. НИКЕЛЕВЫЕ ЛИТЕЙНЫЕ СПЛАВЫ

Никелевые литейные сплавы по назначению подразделяют на жаропрочные, жаростойкие, коррозионно-стойкие и сплавы со специальными свойствами.

Жаропрочные сплавы - наиболее важная группа сплавов для современного машиностроения. К ним относятся сложнолегированные сплавы ЖСЗ, ЖС6, ЖС6К, ЖС6У, ВЖЛ12, ВЖЗ6-Л1, АНВ300 и др. Их основными легирующими элементами являются хром (10 - 20 %), алюминий (2,0 - 6,0 %) и титан (1,5 - 5,0 %). Они могут содержать также 4,5 - 11 % W, 2,5 - 5,5 % Mo, некоторые из них 4,0 - 15 % Со и другие элементы. Жаропрочные сплавы обладают высокими механическими свойствами и, в частности, длительной прочностью при повышенных температурах (табл. 1.26). Их широко используют в газотурбинных двигателях. Из жаропрочных сплавов изготавливают рабочие лопатки газовых турбин и цельнолитые роторы с лопатками, сопловые лопатки и другие детали, работающие при температурах 900 - 1100 °С.

1.26. Механические свойства жаропрочных никелевых литейных сплавов

Марка сплава	Режим закалки*1		Температура испытаний, °С	σ_B	$\sigma_{0,2}$	δ	ψ^{*2}	КCU, кДж/м ²	σ_{100}^{*3}
	Температура, °С	Время выдержки, ч		МПа					%
1	2	3	4	5	6	7	8	9	10
ЖСЗ	1150	7	20	736	-	8,5	14	147 - 215	-
			800	549	-	3	17	147 - 245	285 - 294
			900	392	-	4	7	-	98
ЖС6	1200	4	20	1020	-	1	2	196	-
			800	834	-	0,5	1,5	147 - 196	490
			900	765	-	2,5	3	294 - 343	275
ЖС6-К	1200	2	20	981	-	2,5	6,5	98 - 294	-
		4	800	902	-	2	5	-	510
			900	765	-	2	3	-	510
ВЖЗ6-Л1	950	10	750	746	668	3 - 5	2	98 - 196	490
			850	686	560	3 - 5	2	-	343
			950	500	294	-	11	-	157
			1000	392	216	-	15	-	98
АНВ300	1200	10	20	834	-	1,4	2	-	-
			850	686	-	0,5	2,5	-	235
			950	490	-	1,7	3,5	-	96

Продолжение табл. 1.26

1	2	3	4	5	6	7	8	9	10
ХН65ВМТЮ	1150	4	700	608	588	5	5 - 10	147	588
	1080		800	608	588	6	10 - 15	147	334
			900	422	392	10	15 - 20	147	148
			950	245	-	-	-	-	89
ВЖЛ12	Литое ние	состоя- ние	20	882	735	8	9	290	-
			900	710	475	-	-	-	323
			1000	470	270	6	8	-	142

*1 Закалочная среда - воздух.

*2 ψ - относительное сужение.*3 σ_{100} - предел длительной прочности при испытании в течение 100 ч при данной температуре.

Основой многих жаростойких сплавов является система Ni - Cr. Содержание хрома в сплавах составляет 15 - 22 % (нихром Х20Н80). Некоторые сплавы легированы также алюминием (0,5 - 2,2 %), титаном (0,3 - 1,5 %), ванадием (4,0 - 6,0 %), молибденом (3,0 - 18 %) и другими элементами (сплавы ХН78Т, ХН80ТБЮ, ХН70ВМЮТ, Н65М17Х15В5Л).

Легирование никеля хромом значительно повышает его стойкость против окисления при высоких температурах вследствие образования плотного слоя оксида хрома с хорошими за-

щитными свойствами. Однако прочностные свойства жаростойких сплавов при повышенных температурах относительно невысокие (табл. 1.27). Жаростойкие никелевые сплавы используются для отливок арматуры печей и другого оборудования, деталей камер сгорания, чехлов термопар для работы при температурах 850 - 1100 °С без высоких нагрузок. Нихром применяется также для нагревательных элементов, так как имеет высокое электросопротивление.

1.27. Механические свойства жаростойких никелевых литейных сплавов

Марка сплава	Температура испытания, °С	σ_B	$\sigma_{0,2}$	δ , %
		МПа		
ХН78Т	20	686 - 853	285	35 - 50
	800	196	108	39
Х20Н80	20	686 - 755	432	25 - 35
	800	392	-	50
ХН70ВМЮТ	20	677 - 736	520 - 618	4 - 7
	800	490 - 686	353 - 461	5 - 13
ХН80ТБЮ	20	588 - 952	412 - 686	15 - 16
	800	392 - 520	-	-
Н65М17Х15В5Л	20	490 - 540	294 - 392	10 - 15
Н65М28Л	20	490 - 588	343 - 392	10 - 16

К *коррозионно-стойким* относятся сплавы в основном системы Ni - Cu (28 - 40 % Cu), дополнительно легированные оловом (никелевая бронза), кремнием (сплавы НМК30-1, НКМ28-2,5), железом и марганцем (сплав НМЖМц28-2,5-1,5 или монель), системы Ni - Si [сплав НК10 или хастеллой Д (~ 10 % Si)], системы Ni - Mo - Fe [хастеллой (~ 19 % Mo и 20 % Fe)] и некоторых других систем.

Сплавы системы Ni - Cu обладают высокой коррозионной стойкостью во многих агрессивных средах: в серной и органических кислотах, растворах щелочей, морской воде. Для них характерна умеренная прочность и хорошая пластичность (табл. 1.28). Отливки из этих сплавов применяют для изготовления корпусов и рабочих колес насосов, клапанов, кранов и других деталей в химическом машиностроении, нефтяной промышленности и судостроении.

1.28. Механические свойства коррозионно-стойких никелевых литейных сплавов

Марка сплава	σ_B	$\sigma_{0,2}$	$\delta, \%$	КСУ, кДж/м ²
	МПа			
НМЖМц28-2,5-1,5	540 - 638	343	40	940
НМК30-1	353 - 510	157	16 - 40	735 - 1078
НМК28-2,5	510 - 618	226	8 - 15	490 - 686
МНЦ15-20	373 - 441	137	35 - 45	-
НК10	245 - 392	-	-	-

Сплавы системы Ni - Si (НК10) наряду с высокой кислотостойкостью имеют повышенную твердость и антифрикционную стойкость.

К *никелевым литейным сплавам со специальными свойствами* относятся магнитные сплавы, имеющие очень высокую начальную магнитную проницаемость (примерно в 10 раз выше, чем у технического железа). Это пермаллой - сплавы, содержащие около 80 % Ni, 15 % Fe и дополнительно Mo или Cr и Si (сплавы 79НМ, 80НХС и др.), а также сплавы Ni с Fe в количестве 45 - 50 % каждого (сплав 45Н) и дополнительно легированные Cr и Si (сплав 50НХС). Отливки из указанных сплавов используются в приборах, работающих в слабых полях (радио, телефон, телеграф). Специальными свойствами обладают также термоэлектродные сплавы на основе никеля типа хромель, алумель и копель.

Особенность плавки никелевых сплавов связана с их повышенной склонностью к взаимодействию с газами печной атмосферы. Поэтому жаростойкие и коррозионно-стойкие сплавы плавку которых проводят в открытых индукционных тигельных и канальных печах (реже в дуговых), защищают от взаимодействия с газами флюсами следующих составов:

- флюс № 1 100 % СаО;
- флюс № 2 50 % СаО; 50 % СаF₂;
- флюс № 3 70 % СаО; 30 % СаF₂;
- флюс № 4 50 % СаF₆; 50 % MgF₂;

- флюс № 5 100 % бутылочное стекло;
- флюс № 6 30 % MnO₂; 30 % NiO;
- 20 % Fe₂O₃; 20 % SiO₂;

Флюсы № 1 - 4 - покровно-рафинирующие, № 5 - 6 - покровные для плавки в индукционных печах.

Перед введением легирующих элементов проводят раскисление расплава. В качестве раскислителей используют для разных сплавов углерод, марганец, магний, алюминий, титан, силикокальций и др.

Сложнолегированные жаропрочные сплавы, содержащие Ti и Al, обладающие большим средством к кислороду, плавят в вакуумных индукционных тигельных печах при остаточном давлении в печи 0,13 - 13,0 Па. Некоторые жаропрочные сплавы модифицируют присадками бора, циркония, лантана.

1.7. ЦИНКОВЫЕ ЛИТЕЙНЫЕ СПЛАВЫ

Цинковые литейные сплавы относятся к числу легкоплавких. Температура плавления цинка 419 °С. Цинковые сплавы предназначены в основном для литья под давлением. Основными легирующими элементами этих сплавов являются Al (среднее содержание 4 %), Cu (1 и 3 %) и Mg (0,04 %). Сплавы маркируются буквами ЦАМ с обозначением цифрами содержания алюминия и меди. Буква о в конце марки сплава указывает на его применение для деталей особо ответственного назначения, а буква в - для деталей неотв-

ственного назначения. Сплавы обладают невысокими механическими свойствами. При литье под давлением σ_B не менее 250 - 300 МПа и δ не менее 1 - 2,5 %. Сплавы имеют хорошую жидкотекучесть, что обеспечивает получение отливок с минимальной толщиной стенки 0,5 мм. Однако они склонны к образованию горячих трещин и пористости. Их нельзя эксплуатировать при повышенных температурах.

Цинковые литейные сплавы используют ограниченно в качестве антифрикционных материалов. Эти сплавы содержат в среднем 9 - 10 % Al, 1,5 и 5,0 % Cu и 0,04 % Mg. Сплав Zn с Pb (около 1 %) применяется для изготовления типографических клише, а цинковые сплавы, легированные Al и Mg - для отливки типографских шрифтов. Рекомендации по применению некоторых цинковых

литейных сплавов приведены в табл. 1.29 и 1.30.

Для плавки цинковых сплавов применяют различные конструкции печей. В цехах литья под давлением плавка производится чаще всего в тигельных печах с чужунными тигельями, а также в индукционных печах. Цинк легко окисляется при повышенных температурах, особенно в присутствии паров воды. Поэтому плавку цинковых сплавов ведут под слоем древесного угля и ванну не перегревают выше 500 °С.

Расплавы подвергают очистке от металлических и неметаллических включений. Для этого используют отстаивание, обработку хлоридами, продувку инертными газами, фильтрование. Наиболее распространена обработка хлоридами: гексахлорэтаном, хлористым ам-

1.29. Рекомендации по применению цинковых литейных сплавов

Марка сплава	Характерные свойства	Область применения
ЦА40	Хорошие жидкотекучесть и коррозионная стойкость; стабильность размеров	В автомобильной, тракторной, электротехнической и других отраслях промышленности для литья деталей приборов со стабильными размерами
ЦА4	То же, что и у ЦА40, но меньшая коррозионная стойкость	
ЦАМ4-10	Хорошие жидкотекучесть и коррозионная стойкость, стабильность размеров при естественном старении	В автомобильной, тракторной, электротехнической и других отраслях промышленности для литья корпусных, арматурных и декоративных деталей, не требующих повышенной точности
ЦАМ4-1	То же, что и у ЦАМ4-10, но с меньшей стабильностью размеров	
ЦАМ4-1в	По технологическим и эксплуатационным свойствам уступает предыдущим маркам сплавов этой группы	
ЦАМ4-30	Хорошая жидкотекучесть, высокая прочность, хорошая коррозионная стойкость	В автомобильной и других отраслях промышленности для изготовления деталей повышенной прочности
ЦАМ4-3	То же, что и у ЦАМ4-30, но пониженная коррозионная стойкость	

1.30. Область применения цинковых антифрикционных сплавов

Марка сплава	Условия работы изделий			Область применения
	Давление, МПа	Скорость скольжения, м/с	Рабочая температура, °С	
ЦАМ 9-1,5Л	9,8	8	80	Для отливки монометаллических вкладышей, втулок, ползунов и т.д.
ЦАМ 10-5Л	9,8	8	80	Для отливки подшипников и втулок различных агрегатов

монием, хлористым цинком и др. Более глубокую очистку обеспечивает фильтрование расплава через мелкозернистые фильтры из магнезита, сплава фторидов магния и кальция и других материалов.

1.8. ТИТАНОВЫЕ И ТУГОПЛАВКИЕ СПЛАВЫ

Титановые отливки широко применяют в транспортном машиностроении (а именно, в самолетостроении и судостроении) и в различных отраслях химического машиностроения, так как титановые сплавы имеют высокую удельную прочность и коррозионную стойкость в атмосфере, морской воде и во многих агрессивных средах.

В литейных титановых сплавах основным легирующим элементом служит Al, среднее содержание которого составляет 5 - 6 %. Двойной титаноалюминиевый сплав BT5Л обладает наиболее высокими литейными свойствами и широко используется для фасонных отливок. Для повышения прочности сплавы дополнительно легируют рядом элементов: V (сплав BT6Л), комплексно добавками Mo и Cr (BT3-1Л); Mo и Zr (BT9Л), Mo и V (BT14Л); Mo, V и Zr (BT20Л); Mo, Cr и Zr (BT21Л). Все титановые сплавы имеют узкие интервалы температур кристаллизации и достаточно высокие механические свойства (табл. 1.31).

1.31. Механические и литейные свойства титановых сплавов [18, 20]

Марка сплава	Механические свойства*					Литейные свойства			
	σ_B	$\sigma_{0,2}$	δ	ψ	КСУ, кДж/м ²	Температура ликвидуса, солидуса °С	Жидкотекучесть, мм	Усадка, %	
	МПа		%					линейная	объемная
BT5Л	686	618	6	14	294	<u>1635</u> 1600	560	1,1	3,1
BT6Л	834	736	5	10	245	<u>1630</u> 1570	515	1,1	3,1
BT3-1Л	932	814	4	8	245	<u>1620</u> 1560	-	-	-
BT9Л	932	814	4	8	196	<u>1625</u> 1560	515	1,0	2,9
BT14Л	883	785	5	12	245	<u>1650</u> 1590	520	1,0	3,0
BT20Л	932	834	8	20	245	<u>1620</u> 1565	530	1,0	2,9
BT21Л	981	843	4	8	196	<u>1630</u> 1550	480	0,9	2,6

* Указаны гарантированные свойства, кроме предела текучести, для которого приведены типичные значения.

Отливки из титановых сплавов способны работать при повышенных температурах. Так, сплавы BT5Л, BT6Л, BT21Л рекомендуют для литых деталей, длительно работающих при температурах до 400 °С, сплавам BT3-1Л - до 400 - 500 °С и сплавы BT9Л, BT20Л - до 500 °С. К наиболее высокопрочным сплавам относится сплав BT21Л, однако его литейные свойства ниже, чем у других титановых сплавов.

Характерно, что многие литейные титановые сплавы по химическому составу аналогичны соответствующим маркам деформируемых титановых сплавов. Поэтому номенклату-

ра сплавов для фасонного литья расширяется вследствие успешного применения деформируемых сплавов, особенно в связи с созданием новых технологических процессов производства отливок.

Для изготовления деталей, работающих при высоких температурах (свыше 1000 °С), используют тугоплавкие металлы и сплавы на их основе. Наибольший интерес как конструкционные материалы для литых деталей представляют ниобий, молибден, тантал и вольфрам. Недостатком этих металлов является высокая склонность к окислению при температурах выше 500 - 600 °С, вследствие чего

изделия из них приходится защищать специальными покрытиями.

Легирующими элементами ниобиевых сплавов являются Mo, Zr, W, C и др. Эти сплавы обладают высокими жаростойкостью и жаропрочностью. Их применяют в основном для изготовления деталей турбин, работающих при температурах 1100 - 1400 °С. Основные достоинства ниобиевых сплавов - хорошие технологические свойства, высокая пластичность, удовлетворительная свариваемость, относительно невысокая плотность, малое сечение захвата тепловых нейтронов.

К достоинствам молибдена и его сплавов относятся высокая жаропрочность при относительно невысокой по сравнению с вольфрамом плотности. Удельная прочность молибдена до 1400 °С выше, чем у вольфрама. Недостатками являются низкое сопротивление окислению при температурах выше 500 °С и малая пластичность при нормальной температуре. В молибденовых сплавах в качестве легирующих элементов содержатся обычно в небольших количествах (до 1%) Zr, Ti, W, C и др. Для изготовления отливок методом жидкой штамповки рекомендуют применять сплавы ВМ-2 и ВМ-3П, содержащие (масс. доля, %): Zr 0,1 - 0,4; Ti до 0,4; C до 0,02.

В литейном производстве применяют вольфрамовые сплавы, содержащие 15 - 30 % Mo.

Плавка титановых и тугоплавких сплавов сопряжена с большими трудностями из-за их высокой химической активности в расплавленном состоянии по отношению к газам и огнеупорным материалам. Поэтому плавку проводят в вакууме (реже в среде инертных газов) и в графитовых или медных тиглях с гарнисажем на их внутренней поверхности (гарнисажных тиглях). Наибольшее распространение для фасонного литья получили вакуумные дуговые и электронно-лучевые печи с центробежным способом заливки расплава в формы.

1.9. ПЛАВИЛЬНЫЕ ПЕЧИ

Качество отливок и технико-экономические показатели их производства во многом определяются совершенствованием существующих и внедрением новых прогрессивных процессов плавления металлов. Пока стоимость единицы теплоты, полученной в электропечах, выше, чем полученной в топливных печах. Однако в перспективе развития энергетических ресурсов предпочтение отдается электрической энергии вследствие постепенного уменьшения доли топлива в общем энергетическом балансе. Вместе с тем, главным достоинством электроплавки является возможность получения металлов высокого качества, что обеспечивает компенсацию повышенных затрат на плавку экономическим эффектом,

создаваемым при дальнейшей обработке и эксплуатации литых деталей. Кроме того, применение специальных сплавов в современном машиностроении и приборостроении делает единственно возможной электроплавку при производстве отливок. Электроплавка металлов также экологически более чистый процесс, чем плавка в топливных печах.

Вагранки. Топливную шахтную печь для плавки чугуна при производстве отливок называют вагранкой. По виду используемого топлива вагранки подразделяют на коксовые, коксогозовые и газовые. Наиболее распространены коксовые вагранки.

На рис. 1.1 изображена коксовая вагранка с копильником. Топливом в ней служит литейный кокс, который загружается в шахту вагранки через загрузочное окно вместе с металлической шихтой и флюсом порциями (колошами). Расход кокса составляет 12 - 14 % и флюса 3 - 6 % от металлозавалки, состоящей из свежего чушкового чугуна (30 - 50 %), возврата чугуновых отливок (литники, прибыли и др.) и чугунного и стального лома. В зону горения кокса подается равномерно дутье (воздух) через два и более рядов фурм. Расплавленный чугун и образовавшиеся шлаки

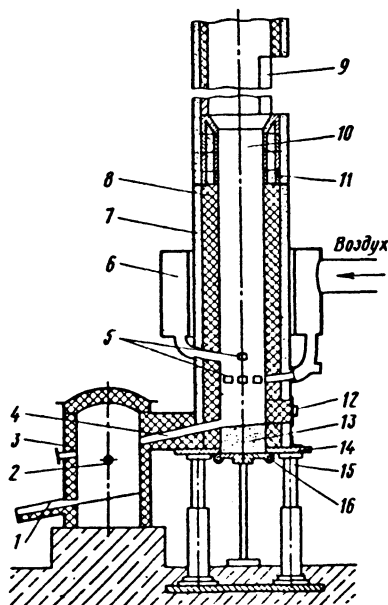


Рис. 1.1. Коксовая вагранка с копильником:

- 1 - металлическая летка; 2 - шлаковая летка;
- 3 - копильник; 4 - соединительная летка; 5 - фурмы;
- 6 - фурменный пояс; 7 - кожух из листовой стали;
- 8 - огнеупорная футеровка; 9 - загрузочное окно;
- 10 - шахта; 11 - чугунные пустотелые блоки порога загрузочного окна; 12 - рабочее окно для розжига кокса при пуске вагранки; 13 - набивной под;
- 14 - подовая плита; 15 - колонна;
- 16 - откидное металлическое днище

стекают по кускам раскаленного кокса на подину шахты, откуда через соединительную летку поступают в копильник. Когда уровень шлака достигает шлаковой летки, его выпускают из копильника. Затем выпускают чугун через металлическую летку. При непрерывной разливке чугуна в формы вагранка может быть

без копильника. Температура чугуна на желобе составляет 1350 - 1480 °С.

Производительность нормализованного ряда вагранок зависит прежде всего от площади поперечного сечения (или диаметра) шахты в области фурм [4]:

Производительность вагранки, т/ч	1	3	5	7	10	15	20
Диаметр шахты в области фурм, мм	500	700	900	1100	1300	1600	1900
Полезная высота (от оси нижнего ряда фурм до порога загрузочного окна), мм	3000	3500	4000	4500	5000	5500	6000

Производительность отдельных крупных вагранок с диаметром шахты до 3000 мм достигает 60 т/ч. Для повышения производительности вагранки или температуры выплавленного чугуна применяют дутье, подогретое до 350 - 450 °С.

Модификации вагранок различаются по длительности межремонтного цикла: до 24, до 80 и св. 80 ч. В двух последних случаях вагранки имеют бросительное водяное охлаждение плавильного пояса и водоохлаждаемые фурмы.

Снижение расхода дефицитного кокса достигается в коксгазовых вагранках, в которых топливом служит кокс и природный газ. Газ сжигается в туннелях, расположенных по

окружности шахты над фурмами. При расходе природного газа в количестве 35 - 40 м³ на 1 т чугуна расход кокса уменьшается до 7 - 9 % от массы металлозавалки.

Использование кокса полностью исключается в газовых вагранках, работающих на природном газе (рис. 1.2). Их отличительная особенность состоит в том, что плавильная зона шахты заполнена огнеупорной насадкой, заменяющей коксовую колошу. Материалом насадки служат шамотные и высокоглиноземистые блоки или кирпичи и бой графитовых электродов, являющийся карбюризатором. В зависимости от производительности вагранки плавильная зона обогревается четырьмя - шестью горелками. Расход природного газа на 1 т чугуна составляет 110 - 150 м³ [5].

Газовые вагранки экологически более чистые, чем коксовые. Для них не нужны сложные системы газоочистки, так как содержание пыли в отходящих газах незначительно. Для защиты окружающей среды от пыли и оксида углерода в отходящих газах при сжигании кокса созданы коксовые вагранки закрытого типа (например, конструкция института "Гипростанок"), в которых производится полная очистка и дожигание этих газов.

Для плавки цветных металлов (медных, алюминиевых сплавов), особенно при переплавке лома, стружки и других вторичных металлов, применяют топливные отражательные печи, которые имеют высокую производительность; однако в них наблюдаются большие потери металла от угара.

Индукционные печи. Индукционная плавка является наиболее универсальным процессом. Ее применяют для плавки металлов и сплавов в широком диапазоне температур плавления и физико-химических свойств. Индукционные плавильные печи подразделяют на канальные и тигельные. В первых нагрев металла электромагнитным полем индуктора проводится в кольцевом канале индукционной единицы, во вторых - в тигле. В обоих случаях

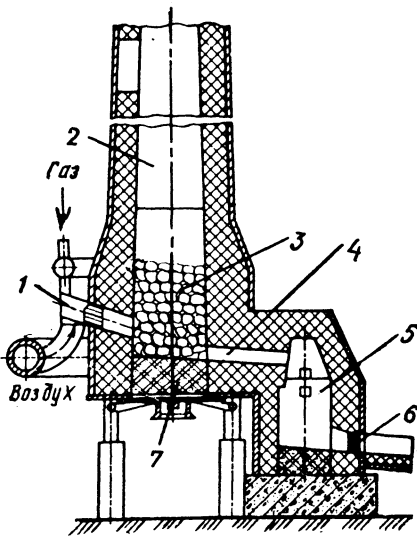


Рис. 1.2. Газовая вагранка:

- 1 - газовая горелка; 2 - шахта;
- 3 - огнеупорная насадка; 4 - переходная летка;
- 5 - копильник; 6 - металлическая летка; 7 - подина

под воздействием электромагнитного поля происходит интенсивное перемешивание жидкого металла, вследствие чего выравниваются температура и химический состав расплава по объему ванны. Для питания канальных печей используется электрический ток промышленной частоты (50 Гц), для тигельных - ток промышленной и повышенной частот (500 - 10 000 Гц).

По сравнению с индукционными тигельными печами канальные имеют на 20 - 30 % выше КПД, в 3 - 4 раза больше коэффициент мощности ($\cos \phi$), в 2 - 3 раза меньше угар металла. К недостаткам канальных печей относятся трудности регулирования химического состава расплава и перехода к плавкам разных

сплавов из-за большой массы металла в канале печи (40 - 60 % от полезной вместимости ванны и 20 - 25 % - в крупнотоннажных печах), а также низкая стойкость футеровки канала, особенно при высокой температуре плавления металла. Повышение стойкости каналов и одновременно снижение окисления выплавляемых сплавов (например, алюминиевых) достигается созданием однонаправленного движения металла, охватывающего каналы и большую часть или весь объем ванны. Это движение обеспечивается электромагнитными силами при определенных конфигурации и размерах канала [14].

В табл. 1.32 приведены основные параметры индукционных канальных печей [22].

1.32. Основные параметры индукционных канальных печей

Шифр серии печи	Назначение	Вместимость печи (полезная), т	Мощность, кВт	Производительность, т/ч
ИЛК	Плавка меди и латуней	0,4 - 16	60 - 3475	0,25 - 15
ИЛКМ (миксеры)	Перегрев, выдержка и разливка меди и латуней	2,5 - 6,0	144 - 260	5,5 - 12
ИАК	Плавка алюминиевых сплавов	0,4 - 80	200 - 4500	0,5 - 10
ИАКР (раздаточные печи)	Перегрев, выдержка и заливка алюминиевых сплавов в формы	0,16 - 0,6	18 - 36	0,6 - 1,2
ИЧК	Плавка чугуна	6,0 - 40	1600 - 5000	3,6 - 7,0
ИЧКМ (миксеры шахтного типа)	Перегрев, выдержка и разливка чугуна	2,5 - 100	250 - 2000	7,0 - 50
ИЧКМ (миксеры барабанного типа)	Перегрев, выдержка и разливка чугуна	10 - 100	1000 - 4000	29 - 115
ИЧКР (раздаточные печи)	Перегрев, выдержка чугуна и заливка форм	0,4 - 6,0	60 - 150	1,1 - 3,7

По конфигурации ванны печи могут быть барабанного и шахтного типов. В барабанных печах ванна имеет форму цилиндра с горизонтальной осью, в шахтных - форму параллелепипеда или цилиндра с вертикальной осью. Предпочтению отдают печам шахтного типа, в которых возможно создание и интенсификация однонаправленного движения металла. Наряду с повышением стойкости каналов это способствует выравниванию химического состава сплава, например, при науглероживании расплавленного чугуна. В печах барабанного типа введение присадок не производят.

Отличительная особенность одной из разработанных во ВНИИЭТО канальных печей, приведенной на рис. 1.3, состоит в том, что печь может быть использована для непрерывного перегрева чугуна, сливаемого из вагранки. Металл поступает в центральный участ-

ток канала двоякой индукционной единицы, прокачивается через канал и выпускается непрерывно переливом в ковш. Полный слив металла при остановке печи производят при ее наклоне с помощью крана. Производительность этих печей при перегреве чугуна на 100 °С составляет 25 и 9 т/ч при потребной мощности 1000 и 400 кВт соответственно.

Широко применяют для алюминиевых сплавов крупнотоннажные индукционные канальные печи, используемые не только как плавильные печи, но и как миксеры [14]. При одинаковой вместимости мощность миксера в 5 - 6 раз меньше мощности плавильной печи. Поэтому общий расход электроэнергии на приготовление сплавов в индукционном агрегате, состоящем из плавильной печи и миксера, снижается при одновременном увеличении производительности.

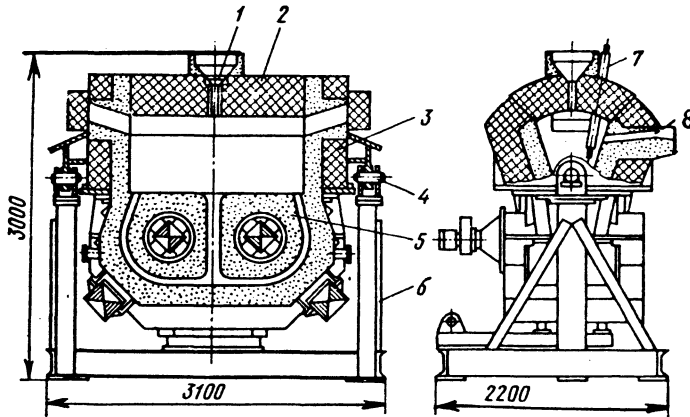


Рис. 1.3. Индукционная каналная печь ИЧКМ-2,5:

1 - заливочный стакан; 2 - крышка; 3 - шахта; 4 - ось поворота печи; 5 - индукционная единица; 6 - рама; 7 - термопара погружения; 8 - металлическая лотка

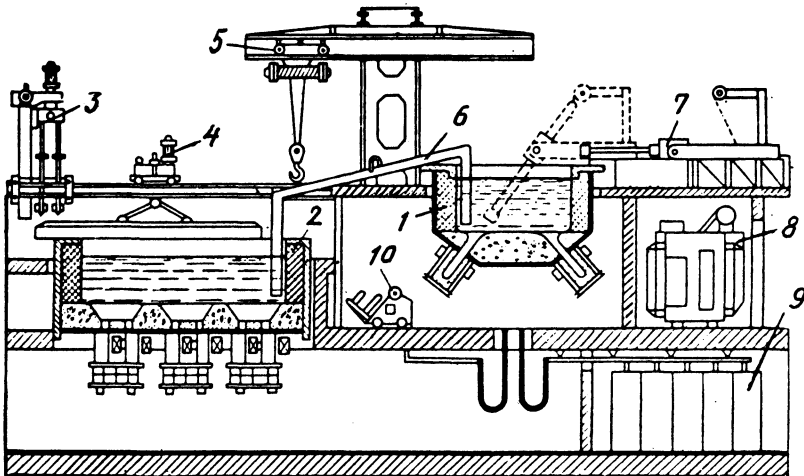


Рис. 1.4. Компоновка крупнотоннажного индукционного агрегата:

1 - печь ИАК-40/3,5; 2 - миксер ИАКМ-40/0,6; 3 - машина для чистки каналов миксера; 4 - машина для подъема крышки миксера; 5 - кран-балка с тельфером; 6 - сифон; 7 - машина для чистки каналов печи (пунктиром показано положение штанг машины во время чистки каналов); 8 - трансформатор; 9 - батарея конденсаторов; 10 - машина для установки индукционных единиц

На рис. 1.4 приведена компоновка крупнотоннажного агрегата, состоящего из индукционной каналной печи вместимостью 40 т алюминиевого сплава и мощностью 3850 кВт и индукционного каналного миксера такой же вместимости и мощностью 600 кВт. В агрегате механизированы процессы чистки каналов (без слива жидкого металла) и замены индукционных единиц, а также подъема и перемещения

крышек на печи и миксере, перелива жидкого металла из печи в миксер с помощью сифона. Производительность агрегата составляет 5 - 6 т/ч.

В табл. 1.33 приведены основные параметры индукционных тигельных печей. Они более универсальны, чем каналные печи, вследствие большей стойкости футеровки и маневренности печи, так как отсутствуют каналы.

1.33. Основные параметры индукционных тигельных печей

Шифр серии печи	Назначение	Вместимость тигля, т	Мощность печи, кВт	Частота тока, Гц	Производительность, т/ч
ИЧТ	Плавка чугуна	1,0 - 60	370 - 18000	50	0,6 - 33,6
ИЧТМ (миксеры)	Перегрев и выдержка жидкого чугуна	1,0 - 10	170 - 840	50	2,8 - 17,6
ИСТ	Плавка стали	0,06 - 6,0	90 - 2350	2400 - 500	0,13 - 3,5
ИАТ	Плавка алюминиевых сплавов	0,4 - 10	170 - 2500	500 - 50	0,28 - 4,5
ИГТ	Плавка магниевых сплавов	0,3 - 4,0	150 - 1000	50	0,3 - 2,5
ИЛТ	Плавка медных сплавов	1,0 - 25	325 - 3150	50	1,0 - 9,3

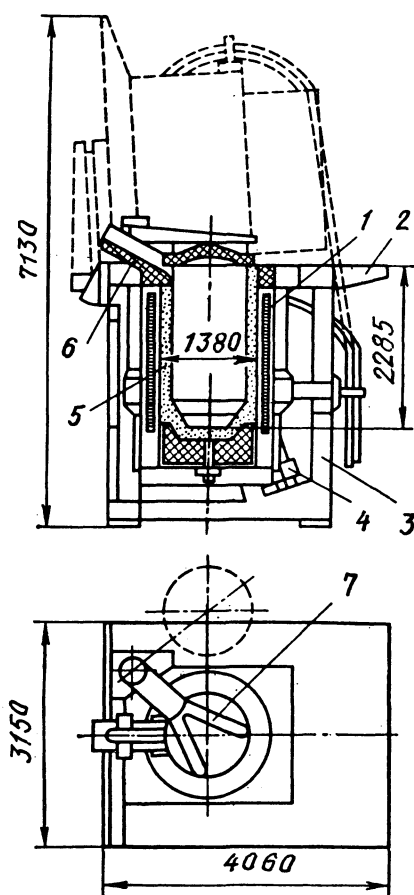


Рис. 1.5. Индукционная тигельная печь ИЧТ-10 (пунктиром показано положение печи при полном сливе металла):

- 1 - индуктор; 2 - поворотная рама; 3 - опорный каркас; 4 - плунжеры; 5 - тигель; 6 - сливной носок; 7 - крышка печи с механизмом ее подъема и поворота

На рис. 1.5 показана тигельная печь ИЧТ-10 вместимостью 10 т чугуна с гидравлическим механизмом наклона печи для слива расплава. Тигли в индукционных печах выполняют обычно набивными из огнеупорной массы, химически стойкой по отношению к расплавленному металлу.

Для выплавки высоколегированных сталей и специальных сплавов (на основе никеля, кобальта и др.) применяют вакуумные индукционные тигельные печи. По режиму работы их подразделяют на печи периодического и полунепрерывного действия. В первых печах все подготовительно-заключительные операции (загрузка шихты, установка и выгрузка форм и др.) проводят после разгерметизации камеры и напуска в нее воздуха, во вторых печах эти операции выполняют без нарушения вакуума благодаря тому, что печи имеют, кроме основной плавильной камеры, шлюзовые камеры загрузки и выгрузки форм и загрузки шихты. Эти камеры соединены с плавильной камерой с помощью вакуумных технологических затворов.

На рис. 1.6 изображена одна из распространенных конструкций вакуумных индукционных тигельных печей периодического действия. Печь состоит из двух частей: неподвижной крышки, на которой смонтированы тигель с механизмом его наклона, площадка для литейных форм и патрубков для подсоединения вакуумной системы, и цилиндрического корпуса, снабженного роликами и способного перемещаться по рельсовому пути с помощью электропривода. Такая конструкция печи облегчает загрузку в тигель шихты и замену форм, ремонт тигля и индуктора, так как к ним открывается свободный доступ после отвода подвижного корпуса. Печи рассмотренного типа, имеющие тигли вместимостью 10 - 1000 кг, предназначены для литья деталей из жаропрочных сталей и сплавов (вместимость тиглей

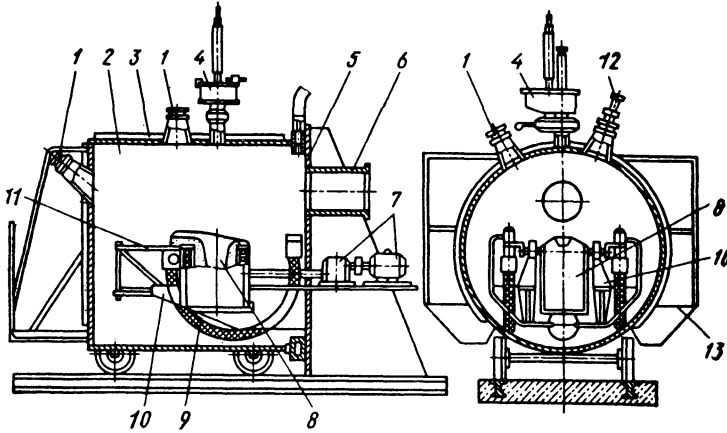


Рис. 1.6. Вакуумная индукционная тигельная печь:

- 1 - смотровые окна; 2 - подвижный корпус; 3 - рубашка водяного охлаждения; 4 - дозатор с лигатурами;
- 5 - неподвижная крышка; 6 - патрубок для подсоединения вакуумной системы; 7 - механизм наклона тигля;
- 8 - тигель; 9 - токоподводящий кабель; 10 - кронштейн; 11 - площадка для форм;
- 12 - пирометр; 13 - рабочая площадка

10 - 60 кг) и слитков (до 1000 кг). Остаточное давление в камере печи составляет 0,6 - 0,7 Па.

Плазменно-индукционные печи. Индукционная тигельная печь снабжается дуговым плазмотроном и механизмом его перемещения, смонтированными на крышке печи (рис. 1.7). В дно тигля вмонтирован анод. Плазменная дуга горит между катодом плазмотрона и зеркалом ванны. Мощность плазмотрона составляет примерно 1/3 мощности индуктора. Применение плазмотрона для обогрева зеркала ванны в тигле позволяет устранить основные недостатки индукционных печей - низкую

температуру шлаков и ограниченную возможность проведения активных металлургических процессов. Повышается также в 1,5 - 1,7 раза производительность печи. Однако стоимость эксплуатации плазменно-индукционных печей выше, чем индукционных.

При выплавке алюминиевых сплавов в плазменно-индукционных печах снижается содержание в сплавах неметаллических включений в 2 - 2,5 раза, уменьшается пористость отливок в 1,5 - 2 раза. Эти печи высокоэффективны также при плавке высоколегированных сталей, специальных марок чугуна и медных сплавов. Для плавки сталей выпускаются индукционно-плазменные печи (серии ИПСТ): их номинальная вместимость 0,16 и 0,25 т, потребная мощность 170 и 290 кВт, постоянный ток плазмотрона 1,5 кА, плазмообразующий газ - аргон, его расход 1,5 м³/ч [6].

Электродуговые печи. Эти печи широко применяют в сталелитейных цехах. Дуговые печи вместимостью 0,5 - 10 т при мощности печных трансформаторов 630 - 2250 кВ·А используют, в основном, для фасонного литья и вместимостью 12 - 200 т при мощности трансформаторов 8000 - 125 000 кВ·А - для производства слитков из сталей [22]. Все печи - трехфазные, трехэлектродные, с круглой ванной. В зависимости от способа открывания печи для загрузки шихты сверху различают печи с поворотным сводом (серия ДСП) и с выкатным корпусом (серия ДСВ). В печах серии ДСП свод подвешен к полуорталу Г-образной конструкции из балок коробчатого сечения, а серии ДСВ - к порталу П-образной конструкции. В первом случае поднятый элек-

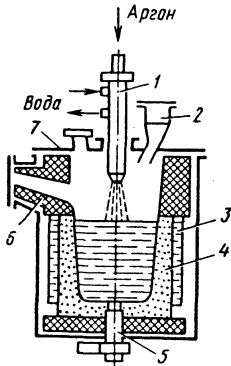


Рис. 1.7. Схема плазменно-индукционной печи:
1 - плазмотрон; 2 - герметизированная камера для загрузки материалов в тигель во время плавки;
3 - индуктор; 4 - тигель; 5 - подовый электрод;
6 - сливной носок (закрывает во время плавки);
7 - крышка

троемеханическим или гидравлическим механизмом свод вместе с электродами отводится на полупортале на $60 - 80^\circ$; во втором случае - из-под поднятого на портале свода корпус печи выкатывается в сторону. Печи серии ДСП наиболее распространены, так как в печах ДСВ усложнен механизм откатки много-тонного (несколько сотен тонн) корпуса.

Вакуумные дуговые гарнисажные печи (ВДГП) - это основное оборудование для фасонного литья титановых сплавов [18]. В ВДГП плавку ведут дугой постоянного тока с расходоуемым электродом. В отечественных печах применяют, как правило, гарнисажные тигли с рабочей оболочкой из графита. В этом случае гарнисаж защищает ванну от возможного науглероживания при взаимодействии расплавленного титана с графитовым тиглем. Вместимость тиглей ВДГП составляет 100 - 600 кг титана: печь 833Д (130 кг), ДТВГ-0,25 (150 кг), УТЭ-3 (200 кг), ВДЛ-4 (100 - 200 кг), ДВЛ-250 (400 кг), ДВЛ-160М (400 кг), ДВЛ-250М (600 кг). Рабочий вакуум в печах 0,6 - 1,3 Па.

На рис. 1.8 изображена печь 833Д, в которой слив металла из тигля проводится после выключения дуги и подъема остатка электрода и осуществляется центробежная заливка металла в форму.

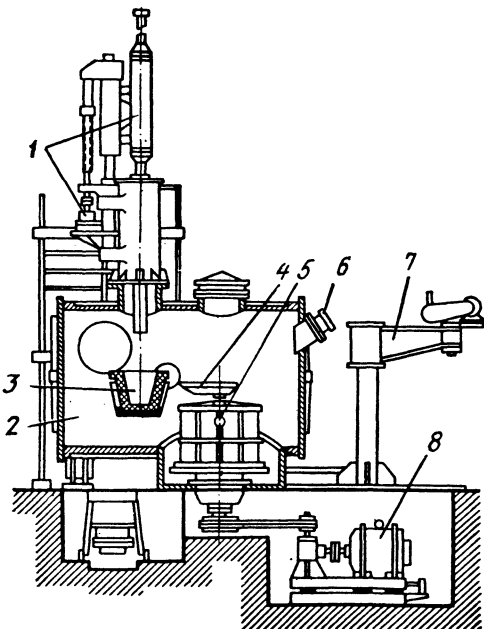


Рис. 1.8. Вакуумная дуговая гарнисажная печь 833Д: 1 - механизм перемещения электрода; 2 - вакуумная камера; 3 - тигель; 4 - приемно-направляющий лоток; 5 - контейнер с литейными формами; 6 - смотровое окно; 7 - поворотный кран для загрузки контейнера на стол центробежной машины; 8 - электропривод центробежной машины

Электропечи сопротивления. В печах используют нагревательные элементы из сплавов с высоким удельным электросопротивлением типа нихрома, хромали или нагревательные карбоундовые стержни. Электропечи сопротивления применяются для плавки цветных металлов с относительно невысокой температурой плавления (алюминиевых, магниевых, цинковых, реже медных сплавов). Наиболее распространены тигельные печи с чугунными и стальными тиглями. Их используют как плавильные в небольших литейных цехах и, в основном, как раздаточные с дозирующими устройствами при серийном и массовом производстве отливок литьем в кокиль и под давлением.

Для алюминиевых сплавов применяются стационарные тигельные печи типа САГ вместимостью 40 - 250 кг и наклоняющиеся типа САТН вместимостью 160 - 250 кг. Для этих же целей используют камерные отражательные плавильные печи типа САК вместимостью 600 - 1600 кг и миксеры типа САКМ вместимостью 6 - 40 т. Для плавки, рафинирования и выдержки меди и медных сплавов, предназначены барабанные печи типа СМБ вместимостью 25 - 1000 кг [22].

К числу перспективных процессов относятся электронно-лучевая и плазменная плавки, а также электрошлаковый переплав. Электронно-лучевые печи применяются для плавки высококачественных сталей и тугоплавких сплавов. При производстве фасонных отливок из тугоплавких сплавов в электронно-лучевых печах используют гарнисажные тигли. Плавление производится электронными пушками мощностью до 600 кВт, обеспечивающими высокую плотность энергии в электронном луче, в глубоком вакууме 0,013 - 0,06 Па [8]. Эти особенности плавки способствуют развитию процессов рафинирования металлов.

Повышение качества металла, его очистка от вредных примесей достигаются при электрошлаковом переплаве. Получение качественных сталей и сплавов обеспечивает также плазменная плавка [13].

СПИСОК ЛИТЕРАТУРЫ

1. Альтман М. Б., Стромская М. П. Повышение свойств стандартных литейных алюминиевых сплавов. М.: Металлургия, 1984. 128 с.
2. Алюминиевые сплавы. Плавка и литье алюминиевых сплавов: Справочник / М. Б. Альтман, А. Д. Андреев, Г. А. Балахонцев и др. М.: Металлургия, 1983. 352 с.
3. Воздвиженский В. М., Грачев В. А., Спасский В. В. Литейные сплавы и технология их плавки в машиностроении. М.: Машиностроение, 1984. 432 с.

4. **Габерцеттель А. И., Коростиленко П. А.** Плавка и разливка чугуна. М. - Л.: Машиностроение, 1980. 104 с.

5. **Грачев В. А.** Плавка чугуна в газовой вагранке // Литейное производство. 1985. № 2. С. 9 - 10.

6. **Губенко А. П.** и др. Новые направления развития индукционных плавильных печей в СССР // Литейное производство. 1989. № 4. С. 19 - 21.

7. **Журавлев В. Н., Николаева О. И.** Машиностроительные стали: Справочник. М.: Машиностроение, 1981. 391 с.

8. **Ладохин С. В., Корнюшина Ю. В.** Электронно-лучевая гарнисажная плавка металлов и сплавов. Киев: Наукова думка, 1988. 144 с.

9. **Левина М. Я., Альбицкий В. А.** Новые индукционные канальные печи для литейного производства // Литейное производство. 1984. № 5. С. 31 - 32.

10. **Магниеиые сплавы:** Справочник. В 2-х ч. Ч. 1. Металловедение магния и его сплавов. Область применения / Под ред. М. Б. Альтмана, М. Е. Дрица, М. А. Тимоновой, М. В. Чухрова. М.: Металлургия, 1978. 232 с.

11. **Магниеиые сплавы:** Справочник. В 2-х ч. Ч. 2. Технология производства и свойства отливок и деформированных полуфабрикатов / Под ред. И. И. Гурьева, М. В. Чухрова. М.: Металлургия, 1978. 296 с.

12. **Могилев В. К., Левин О. И.** Справочник литейщика. М.: Машиностроение, 1988. 272 с.

13. **Неуструев А. А.** Новые процессы электроплавки металлов. М.: Высшая школа, 1988. 71 с.

14. **Оводенко М. Б.** и др. Совершенствование конструкции и технологии плавки алюминиевых сплавов в печах с отъемными индукционными единицами // Цветные металлы. 1981. № 5. С. 71 - 73.

15. **Постников Н. С., Мельников А. В.** Производство литых алюминиевых деталей. М.: Металлургия, 1979. 136 с.

16. **Производство отливок из сплавов цветных металлов / А. В. Курдюмов, М. В. Пискунов, В. М. Чурсин и др.** М.: Металлургия, 1986. 416 с.

17. **Соколов А. А., Ларионов В. И.** Плавка и разливка стали. М. - Л.: Машиностроение, 1982. 66 с.

18. **Титановые сплавы.** Производство фасонных отливок из титановых сплавов / Е. Л. Бибииков, С. Г. Глазунов, А. А. Неуструев и др. М.: Металлургия, 1983. 296 с.

19. **Худяков И. Ф.** и др. Технология вторичных цветных металлов. М.: Металлургия, 1981. 280 с.

20. **Цветное литье:** Справочник / Н. М. Галдин, Д. Ф. Чернега, Д. Ф. Иванчук и др. М.: Машиностроение, 1989. 528 с.

21. **Чурсин В. М.** Плавка медных сплавов. М.: Металлургия, 1982. 152 с.

22. **Электротермическое оборудование:** Справочник / Под ред. А. П. Альтгаузена. М.: Энергия, 1980. 416 с.

Глава 2

ВЫБОР СПОСОБА ЛИТЬЯ И ОБЕСПЕЧЕНИЕ ТЕХНОЛОГИЧНОСТИ КОНСТРУКЦИИ ЛИТОЙ ДЕТАЛИ

2.1. ВЫБОР СПОСОБА ЛИТЬЯ

Выбор способа литья проводится с учетом группы сплавов, назначения и конструкции литых деталей, требований к их механическим и эксплуатационным свойствам, серийности производства, а также производственных возможностей литейного цеха. При этом прежде всего анализируют возможности получения отливок требуемой группы сложности, обеспечения необходимой размерной точности и шероховатости их поверхности.

Литейные сплавы, их свойства и технология приготовления приведены в гл. 1 разд. II. Выбор сплава зависит от конструкции детали, особенностей ее эксплуатации и стоимости сплава.

В зависимости от массы чугунные и стальные отливки подразделяют на мелкие (до 100 кг), средние (100 - 1000 кг), крупные (1000 - 5000 кг), тяжелые (5000 - 20 000 кг) и особо тяжелые (св. 20 000 кг), а отливки из цветных металлов - на девять групп (табл. 2.1).

2.1. Классификация отливок из цветных сплавов по массе

Группа	Масса отливок, кг	
	Бронза, латунь и цинковые сплавы	Алюминиевые и магниевые сплавы
1	До 0,25	До 0,2
2	Св. 0,25 до 1,0	Св. 0,2 до 0,4
3	» 1 » 4	» 0,4 » 0,8
4	» 4 » 10	» 0,8 » 1,6
5	» 10 » 20	» 1,6 » 3,2
6	» 20 » 50	» 3,2 » 6,3
7	» 50 » 200	» 6,3 » 12,5
8	» 200 » 500	» 12,5 » 25
9	Св. 500	Св. 25

По сложности конфигурации отливки подразделяют на следующие шесть групп:

1. Преимущественно плоскостные отливки общего назначения; наружные поверхности с наличием невысоких ребер, буртов, бобышек, фланцев и отверстий. Типовые отливки - различные крышки, плиты, маховики без спиц, грузы, диски, балки и др. (рис. 2.1).

2. Отливки в основном открытой коробчатой формы; наружные поверхности прямолинейные и криволинейные с ребрами, буртами, бобышками, отверстиями, внутренние - прямолинейные со свободным широким выходом наружу. Типовые отливки - колпаки, ко-

леса и ролики со спицами, барабаны для мельниц, железнодорожные буксы, кронштейны и др. (рис. 2.2).

3. Отливки открытой коробчатой или цилиндрической формы ответственного назначения, использованные для изготовления шкивов диаметром свыше 1 м, корпусов и крышек редукторов, ребристых цилиндров, зубчатых колес с литыми нарезными зубьями диаметром до 3 м, фигурных кронштейнов, тройников и др. (рис. 2.3).

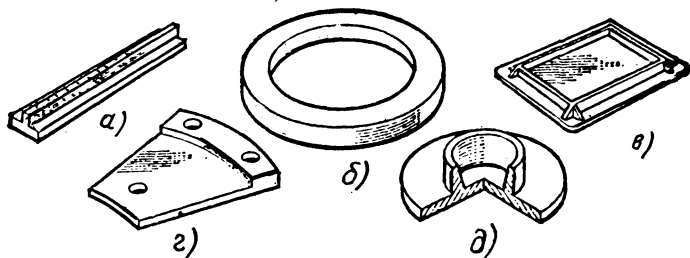


Рис. 2.1. Отливки 1-й группы сложности:
а - балка; б - бандаж; в - плита; г - груз; д - крышка

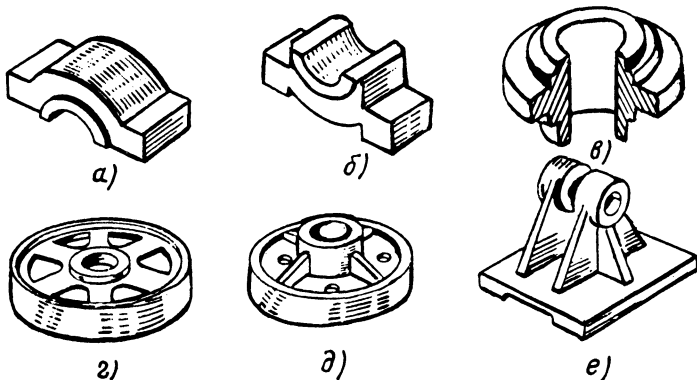


Рис. 2.2. Отливки 2-й группы сложности:
а - крышка подшипника; б - корпус подшипника; в - ступица; г - зубчатое колесо; д - ролик; е - кронштейн

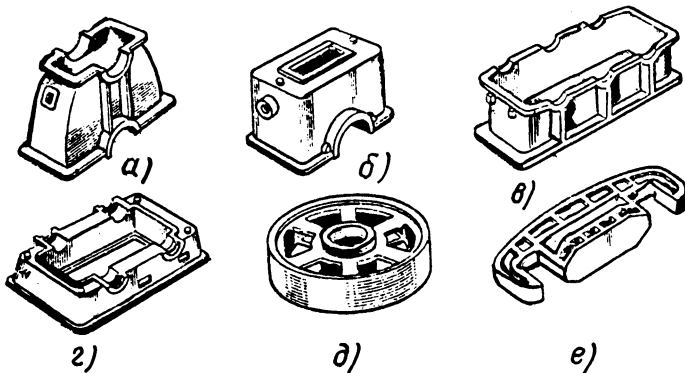


Рис. 2.3. Отливки 3-й группы сложности:
а - корпус; б - крышка редуктора; в, г - основания; д - зубчатое колесо; е - рама балансира

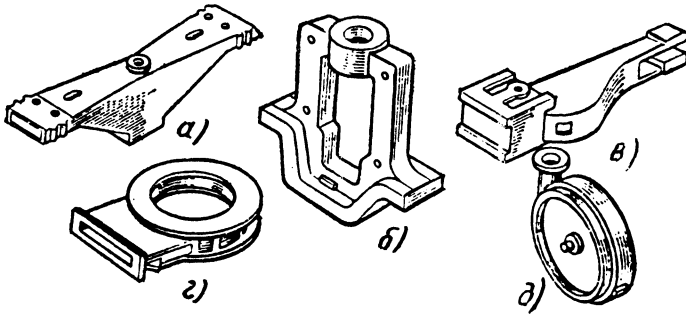


Рис. 2.4. Отливки 4-й группы сложности:
а - шкворневая балка; *б* - станина станка; *в* - ползун; *г* - корпус шибера; *д* - улитка

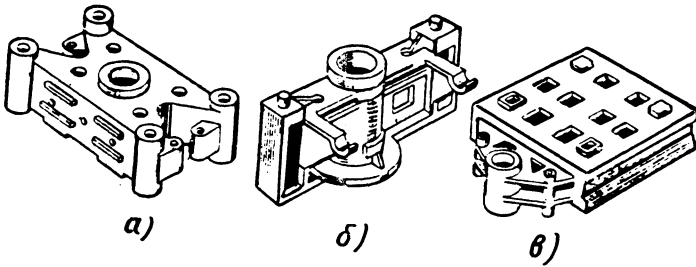


Рис. 2.5. Отливки 5-й группы сложности:
а и *б* - траверсы; *в* - станина

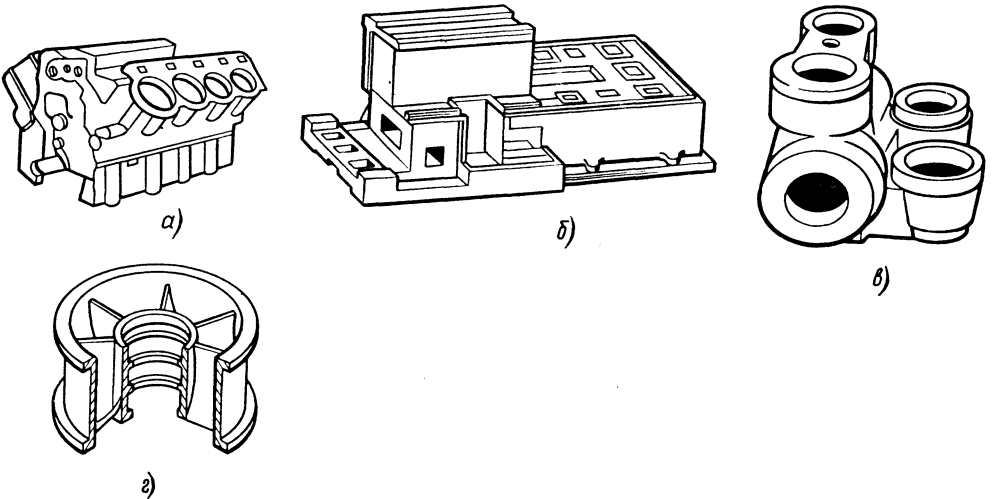


Рис. 2.6. Отливки 6-й группы сложности:
а - блок цилиндров; *б* - станина; *в* - гидравлическая коробка; *г* - спрямляющий аппарат

4. Отливки закрытой и частично открытой коробчатой или цилиндрической формы ответственного назначения, применяемые для изготовления станин специальных металлорежущих станков, фасонных стальных цилиндров крупных деталей и др. (рис. 2.4).

5. Отливки закрытой коробчатой и цилиндрической формы особо ответственного

назначения, а также комбинированные, используемые для изготовления станин специальных металлорежущих станков, фасонных стальных цилиндров крупных деталей и др. (рис. 2.5).

6. Отливки закрытой коробчатой, цилиндрической формы. Наружные поверхности образуются сопряжением прямолинейных и

криволинейных поверхностей с переходами, тонкими ребрами и выступами. Внутренние полости особо сложной конфигурации, с наличием ленточных и кольцевых каналов, расположенных в два яруса и более. Типовые отливки - гидравлические коробки, блоки цилиндров, спрямляющие аппараты, станины станков и др. (рис. 2.6).

Классификация отливок из алюминиевых и магниевых сплавов по сложности приведена в [7, 13]. Отличительными признаками шести групп сложности являются категория ответственности отливки, ее масса, габаритные размеры, толщина стенок, число определяющих

размеров, класс точности и число стержней для изготовления отливки.

В соответствии со стандартом установлено 16 основных и 6 дополнительных (с индексом "т") классов отливок из черных и цветных металлов и сплавов, получаемых различными способами литья (табл. 2.2). Классам соответствуют предельные отклонения размеров и масс отливок с учетом их номинальных значений, а также припуски на механическую обработку. Допуски размеров и масс отливок возрастают по мере увеличения номера класса.

2.2. Классы точности размеров отливок, полученных различными способами литья

Способ литья	Наибольший габаритный размер отливки, мм	Классы точности размеров отливок из сплавов		
		цветных легкоплавких	цветных тугоплавких, серого чугуна	ковкого, высокопрочного и легированного чугунов, стали
Под давлением в металлические формы	До 100	3 т - 5	3 - 6	4 - 7 т
	Св. 100	3 - 6	4 - 7 т	5 т - 7
В керамические формы и по выплавляемым и выжигаемым моделям	До 100	3 - 6	4 - 7 т	5 т - 7
	Св. 100	4 - 7	5 т - 7	5 - 8
В кокиль и под низким давлением в металлические формы без стержней и с песчаными стержнями; в песчаные формы, отверждаемые в контакте с оснасткой	До 100	4 - 9	5 т - 10	5 - 11 т
	Св. 100	5 т - 10	5 - 11 т	6 - 11
	до 630			
Св. 630	5 - 11 т	6 - 11	7 т - 12	
В песчаные формы, отверждаемые вне контакта с оснасткой; центробежное; в сырые и сухие песчаные формы	До 630	6 - 11	7 т - 12	7 - 13 т
	Св. 630	7 - 12	8 - 13 т	9 т - 13
	до 4000			
	Св. 4000	8 - 13 т	9 т - 13	9 - 14

П р и м е ч а н и е. Температура плавления цветных легкоплавких сплавов ниже 700 °С, тугоплавких - выше 700 °С.

Шероховатость поверхности отливок в соответствии со стандартом характеризуется следующими параметрами: средним арифметическим отклонением Ra профиля поверхности от его средней линии и высотой неровностей профиля Rz по десяти точкам (наибольших пяти выступов и впадин) в пределах базовой длины. Шероховатость поверхности отливок влияет также на их эксплуатационные свойства (например, на прочность, износостойкость, коррозионную стой-

кость) и товарный вид. Кроме того, чем меньше шероховатость, тем точнее отливка и меньше припуски на ее механическую обработку. В табл. 2.3 приведены параметры шероховатости поверхности отливок из цветных сплавов, получаемых различными способами литья [2, 13]. Фактическая шероховатость может зависеть также от степени износа технологической оснастки, например, прессформы для литья под давлением (гл. 6, разд. II).

2.3. Шероховатость поверхности отливок

Способ литья	Максимальный размер отливки, мм	Параметр шероховатости R_z , мкм, поверхности отливок из сплавов				
		алюминиевых и магниевых	цинковых	бронзы и латуни	стали	чугуна
Под давлением	До 500	До 20	До 20	До 40	-	-
В кокиль		20 - 160	20 - 120	40 - 320	-	-
По выплавляемым моделям	До 100	10 - 80	10 - 40	20 - 80	10	-
	Св. 100 до 200	10 - 80	10 - 80	20 - 80	10 - 40	-
	» 200 » 500	10 - 80	-	20 - 80	20 - 40	-
В оболочковые формы	До 200	40 - 160	-	80 - 320	80 - 320	10 - 80
	Св. 200 до 700	40 - 160	-	80 - 320	160 - 320	20 - 160
В песчаные формы при формовке: ручной	До 800	80 - 320	-	160 - 630	-	-
	Св. 800 до 1500	160 - 320	-	320 - 1000	-	-
машинной встрягиванием	До 200	40 - 160	-	80 - 320	160 - 320	40 - 320
	Св. 200 до 700	80 - 320	-	160 - 450	160 - 320	80 - 320
	» 700 » 1200	160 - 450	-	160 - 630	160 - 320	160 - 320
вакуум-пленочной	150 - 800	40 - 80	-	40 - 120	-	-
	Св. 800 до 1200	40 - 160	-	40 - 160	-	-

Важным условием повышения рентабельности литейного производства является соответствие выбранного способа литья программе выпуска отливок. Это связано с тем, что долговечность и стоимость технологической оснастки определяет возможность ее окупаемости при выпуске заданной партии отливок. Одновременно необходимо учитывать наличие в литейном цехе требуемого оборудования или возможность установки нового. При выборе способа литья учитываются также тенденции развития технологических процессов, обеспечивающих получение качественных литых заготовок и деталей с повышенным ресурсом работы, минимизацию металлоемкости отливок, снижение затрат дефицитных материалов, максимальную гибкость производства, его механизацию и автоматизацию, получение точных заготовок с высокой надежностью при использовании типовых, групповых и унифицированных технологических решений.

С учетом изложенного выбор способа литья регламентируется следующими основными условиями [1]:

возможностью получения отливок данной группы сложности из заданных (или выбранных) сплавов;

выполнением требований, предъявляемых к отливкам, а именно:

размеры отливки должны соответствовать чертежу детали с учетом допусков, установленных техническими условиями;

механические и другие свойства, допускаемые несущественные дефекты, а также методы контроля должны отвечать нормам, установленным для данной отливки;

припуски на механическую обработку должны соответствовать стандарту;

отливка должна иметь согласованные базы для механической обработки;

шероховатость необрабатываемой поверхности отливки должна соответствовать техническим условиям;

обеспечением необходимой производительности и экономической эффективности; возможностью изготовления требуемой технологической оснастки и использования имеющегося оборудования;

необходимостью применения новых технологических процессов.

Характеристики и области применения различных способов литья приведены в табл. 2.4.

2.4. Области применения и краткая характеристика способов литья

Способ литья	Область применения	Характеристика
В песчаные формы	От опытного до крупносерийного производства отливок массой от 0,2 кг до десятков тонн	Универсальный способ литья деталей практически из любых сплавов. Большой расход формовочных материалов, необходимость в больших производственных площадях и высококвалифицированных рабочих
Под давлением	В массовом и крупносерийном производстве сложных по конфигурации отливок массой до 50 кг	Высокопроизводительный способ, хорошо автоматизируется и механизмуется. Отливки изготавливают из цветных сплавов и стали очень точными, с высоким качеством поверхности. Большая трудоемкость при изготовлении пресс-форм
В кокиль	В массовом и крупносерийном производстве разнообразных несложных по конфигурации отливок массой до 5 т	Способ литья деталей из чугуна, стали и цветных сплавов. Отливки имеют мелкозернистую структуру, повышенные механические характеристики, минимальные припуски на механическую обработку
В оболочковые формы	В крупносерийном и массовом производстве отливок массой до 100 кг	Позволяет получать тонкостенные отливки (толщина стенки 6 - 8 мм) практически из любых сплавов. Очень хорошо автоматизируется и механизмуется. Отливки используют практически без механической обработки
По выплавляемым моделям	В крупносерийном и поточном массовом производстве отливок массой 0,02 - 100 кг, а также в мелкосерийном производстве, когда отливку другим способом получить невозможно	Позволяет получать отливки из любых сплавов, в том числе из жаропрочных недеформируемых, с минимальными припусками на механическую обработку (0,2 - 0,7 мм) и высоким качеством поверхности. Дает возможность снизить трудоемкость изготовления деталей, уменьшить отходы дорогостоящих и дефицитных металлов, а также объединить отдельные детали в целые неразъемные литые узлы
В керамическую форму	В опытным, мелкосерийном и среднесерийном производстве отливок массой 0,005 - 200 кг	Способ литья деталей из черных, цветных и драгоценных металлов с минимальными (до 0,2 мм) припусками на механическую обработку и высоким качеством поверхности. Позволяет снизить объем механической обработки в 50 - 100 раз, исключить потери дорогостоящих и дефицитных металлов

Для простых и типовых деталей технолог может быстро и успешно выбрать способ литья. Однако во многих случаях для решения этой задачи, особенно в связи с возможностями конкретного производства, приходится использовать большой объем справочного материала и производственных данных, анализ которых требует много времени. Сократить трудоемкость этой работы позволяет ЭВМ.

Автоматизированный выбор способа литья может производиться с помощью экспертных программ [10]. Основу экспертной программы составляют банк данных, сформированный путем обобщения опыта экспертов-специалистов, существующих нормативов и технологических рекомендаций, и система продукции. Последняя представляет собой систему утверждений (правил выбора), реализуемых в форме «если ... то ...», т.е. систему принятия проектных решений.

В МГТУ им. Н. Э. Баумана разработан пакет прикладных программ «Системный морфологический анализ литейной технологии» (СМАЛТ) для автоматизированного выбора способа литья и анализа технологичности конструкции отливки [3]. С помощью пакета программ решается в диалоговом режиме следующая задача: при заданных исходных параметрах по чертежу детали и техническим условиям определяется способ изготовления отливки с минимальными толщинами стенок, максимальными механическими свойствами, наибольшим коэффициентом использования металла с учетом размерной и массовой точности, с заданной шероховатостью поверхности и минимальной технологической себестоимостью. Одновременно оцениваются возможности использования методов повышения технологичности конструкции отливки.

В пакете программ СМАЛТ реализован инвариантный алгоритм, составленный на основе информационной модели сквозного цикла «проектирование - изготовление отливки», которая позволяет использовать системный морфологический анализ для генерирования технологических решений выбора способа литья. При этом производится сравнительная многопараметрическая оценка ряда способов с выбором наиболее эффективного по интегрированному критерию. Необходимая для анализа информация выбирается из базы данных, входящей в состав пакета программ.

2.2. ТЕХНОЛОГИЧНОСТЬ КОНСТРУКЦИЙ ЛИТЫХ ДЕТАЛЕЙ

Под технологичность литой детали понимают ее конструктивные особенности, которые при наилучшем соответствии назначению детали обеспечивают минимальный уровень затрат на ее изготовление. Технологичной считают такую конструкцию литой детали, которая в максимальной степени отвечает требова-

ниям как литейной технологии, так и технологии механической обработки. При анализе технологичности конструкции отливки необходимо прежде всего учитывать выбранный способ литья, требуемые механические и эксплуатационные свойства (стойкость к абразивному изнашиванию, агрессивным средам, жаропрочность и др.), влияющие на уровень производственных и эксплуатационных затрат. Отливки должны иметь очень близкую к очертаниям готовых деталей конфигурацию, высокую размерную точность, минимальные припуски на механическую обработку и малую шероховатость поверхности.

Конструкция детали должна отвечать следующим основным технологическим требованиям:

- иметь простое внешнее очертание - без резких переходов, углов и поворотов, высоких ребер и выступов, а также минимальное число внутренних полостей;

- обеспечивать направленное затвердевание и достаточную сопротивляемость усадочным и термическим напряжениям;

- толщина стенок должна быть рациональной, обеспечивающей хорошую заполняемость формы металлом при выбранном способе литья;

- конструктивные уклоны поверхностей должны по возможности обеспечивать изготовление литейных форм без усложняющих приемов, вызывающих, в частности, увеличение массы отливки;

- иметь достаточное число отверстий для удобства оформления стержнями внутренних полостей отливки;

- обладать по возможности небольшой металлоемкостью и подвергаться минимальной последующей механической обработке;

- обеспечивать технологичность моделей, а также возможность изготовления и применения простой и дешевой оснастки.

При отработке на технологичность конструкции отливки, получаемой наиболее распространенным и универсальным способом литья в песчаные формы, стремятся прежде всего обеспечить минимальное число поверхностей разема модели и формы, исключить съемные части и сократить число стержней. Возможность использования одной плоскости разема определяют по правилу световых теней: темневые участки при воображаемом освещении детали параллельными лучами в направлении, перпендикулярном к плоскости разема формы или стержневого ящика, должны отсутствовать (рис. 2.7). Наличие большого числа стержней приводит к увеличению трудоемкости, а следовательно, и себестоимости изготовления отливки, появлению брака вследствие перекоса и искажения размеров их внутренних полостей в результате неточностей при установке стержня. Для облегчения формовки и уменьшения числа стержней верти-

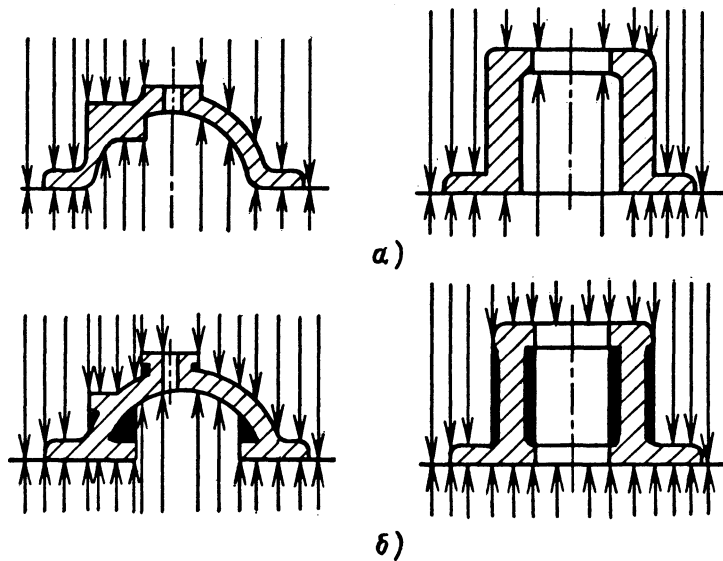
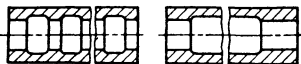
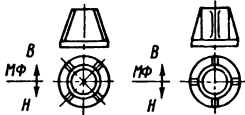
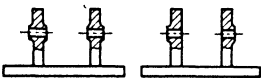
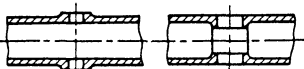
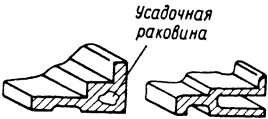
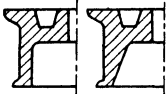
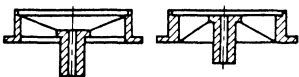
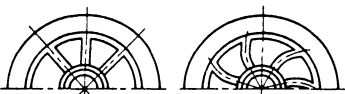
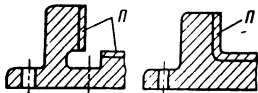



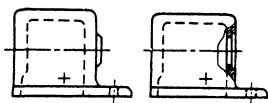
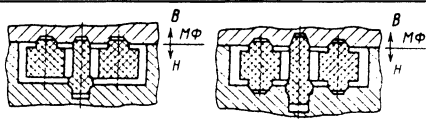

Рис. 2.7. Конструкции отливок:
а - рациональные; б - нерациональные

2.5. Основные условия получения рациональной конструкции отливки при ее отработке на технологичность

Условия получения рациональной конструкции	Схема конструкций	
	нерациональная	рациональная
1	2	3
Для упрощения изготовления модели и формы их разъем следует осуществлять в одной плоскости		
Внутренние полости необходимо выполнять открытыми и без поднутрений для исключения применения стержней		
Верхние (по положению при заливке) горизонтальные поверхности следует заменять наклонными		
Конструкция детали должна позволять крепить стержень, оформляющий ее внутреннюю полость, с обоих концов и исключать применение жеребоек		
Элементы, выступающие на поверхности детали и выполняемые в моделях съемными (например, бобышки B), следует объединить в одну выступающую неотъемную часть (B')		

Продолжение табл. 2.5

1	2	3
<p>Внутренней полости детали, оформляемой стержнем, следует придавать простейшие очертания без поперечных перегородок и глубоких впадин</p>		
<p>Ребра жесткости следует располагать в плоскости разъема формы и перпендикулярно к ней</p>		
<p>Двусторонние бобышки на стенке детали, подлежащие сверлению, следует заменить односторонними</p>		
<p>При оформлении внутренней полости стержнем и наличии с наружной стороны бобышек и приливов целесообразно переносить их на внутреннюю поверхность</p>		
<p>Стенкам литых деталей необходимо придавать равномерные сечения</p>		
<p>Особое внимание следует обращать на принцип направленного затвердевания</p>		
<p>Для снижения трудоемкости формовки и уменьшения расхода формовочных материалов деталь должна иметь компактную конфигурацию и по возможности небольшие габариты (особенно на высоте)</p>		
<p>В конструкциях крупных зубчатых колес, шкивов и маховиков следует применять изогнутые спицы</p>		
<p>Обрабатываемые взаимноперпендикулярные поверхности следует располагать так, чтобы припуски <i>П</i> на обработку не создавали участки, не выполнимые при формовке</p>		
<p>Обрабатываемые бобышки <i>Б</i> следует располагать на одном уровне, обеспечивающем обработку их за один рабочий ход</p>		

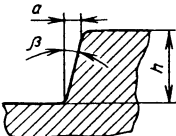
1	2	3
Бобышки и приливы, расположенные на наружных стенках и подлежащие обработке, рекомендуется заменять выточками, если это допустимо при заданной толщине тела отливки		
Конструкция отливки должна исключать применение при заливке стержней с одной знаковой частью		
Кромки стенок и отверстий должны быть окантованы для придания им жесткости		

Примечание. МФ - плоскость разреза модели и формы; В (верх) и Н (низ) - положение отливки в форме при заливке.

кальные ребра жесткости и полки для упора и крепления других деталей необходимо располагать перпендикулярно к плоскости разреза формы, горизонтальные - в плоскости разреза. В табл. 2.5 приведены основные условия получения технологичной конструкции отливки.

Поверхности отливки, перпендикулярные плоскости разреза формы, должны иметь уклоны для съема полуформ. Целесообразно предусматривать в детали конструктивные уклоны (табл. 2.6). Это позволяет сохранять на всем протяжении поверхности отливки одинаковую толщину стенки, чтобы не увеличивать массу отливки. Если же этого сделать не удастся, то приходится назначать формовочные уклоны.

2.6. Конструктивный уклон в зависимости от высоты детали

Эскиз	h , мм	a/h	β
	До 25	1:5	$11^{\circ}30'$
	Св. 25	1:10	$5^{\circ}30'$
	до 500	1:20	3°
	Св. 500	1:50	1°

Минимальные толщины стенок отливок из различных сплавов, получаемых в песчаных формах, приведены в табл. 2.7.

2.7. Минимальная толщина стенки отливки при литье в песчаные формы

Материал	Масса отливки, кг	Максимальная длина стенки	Минимальная толщина стенки
		мм	
1	2	3	4
Сталь	До 100	До 200	8 - 10
	Св. 100 до 1000	Св. 200 до 800	12 - 14
	Св. 1000	Св. 800	20 - 22
Чугун серый	До 100	До 200	3 - 4
	Св. 100 до 1000	Св. 200 до 800	6 - 8
	Св. 1000	Св. 800	10 - 20

Продолжение табл. 2.7

1	2	3	4	
Чугун ковкий	До 100	До 100	2,5 - 3,5	
	Св. 100 до 300	Св. 100 до 200	4,0 - 5,5	
	Св. 300	Св. 200	6 - 8	
Бронза оловянная	До 10	До 50	3 - 4	
	Св. 10 до 50	Св. 50 до 100	5 - 6	
	Св. 50	Св. 100	7 - 8	
Бронзы и латуни специальные	До 0,25	До 50	6 - 7	
	Св. 0,25 до 4,00	Св. 50 до 100	8 - 10	
Сплавы:				
	алюминиевые	До 2,00	До 200	3 - 5
		Св. 2,00 до 10,00	Св. 200 до 500	6 - 8
магниевые	До 2,0	До 200	3,5 - 4,5	
	Св. 2,00 до 8,00	Св. 200 до 400	6 - 7	
цинковые	До 10	До 500	3 - 5	

Стенки отливки должны быть по возможности без резких переходов от тонких сечений к толстым, так как в противном случае в узлах скопления металла могут возникнуть дефекты литья и произойти коробление стенок. При правильно сконструированной детали отношение толщин стенок при переходе от одного сечения к другому должно быть не больше 4:1. При отношении сопрягаемых толщин $S : S_1 \leq 2$ переходы от одного сечения к другому выполняются с помощью радиусов R скруглений. Для отливок из чугуна, магниевых и алюминиевых сплавов $R = 0,3 (S - S_1)$, для отливок из стали и медных сплавов $R = 0,4 (S - S_1)$. Такие же ра-

диусы принимают и для деталей, не испытывающих при эксплуатации ударных нагрузок, но имеющих соотношение толщин стенок $S : S_1 > 2$. Если на деталь действуют ударные нагрузки, то при $S : S_1 > 2$ переходы выполняют в виде клинового сопряжения (рис. 2.8, а).

Длину участка перехода от одной толщины к другой принимают:

для отливок из чугуна, магниевых и алюминиевых сплавов $l \geq 4 (S - S_1)$;

для отливок из стали и медных сплавов $l \geq 5 (S - S_1)$.

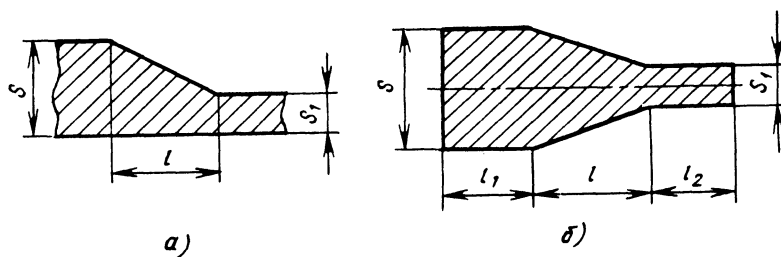


Рис. 2.8. Схемы выполнения односторонних (а) и двусторонних (б) клиновых сопряжений

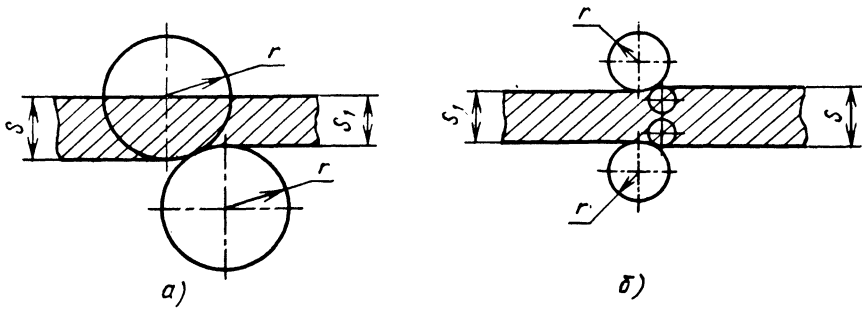


Рис. 2.9. Схемы выполнения односторонних (а) и двусторонних (б) сопряжений при соотношении толщин сопрягаемых стенок $S : S_1 > 2:3$

Переход от толстого сечения к тонкому при $S : S_1 > 4$ (рис. 2.8, б) осуществляется на участке, длину которого принимают равной:

для отливок из чугуна и цветных сплавов

$$l \geq \left(\frac{S l_1}{S + l_1} - \frac{S_1 l_2}{S_1 + l_2} \right);$$

для стальных отливок

$$l \geq 4 \left(\frac{S l_1}{S + l_1} - \frac{S_1 l_2}{S_1 + l_2} \right).$$

При соотношении толщин стенок $S : S_1 > 2:3$ радиус скругления r при одностороннем сопряжении допускается принимать равным S ($r = S$) (рис. 2.9, а), а при двустороннем сопряжении $r = 0,5 S$ (рис. 2.9, б). Во избежание образования трещин и надрывов на острых краях отверстий и окон отливок необходимо предусмотреть специальные технологические приливы. Размеры технологических приливов для станочных чугунных отливок приведены в табл. 2.8.

2.8. Размеры, мм, технологических приливов для станочных чугунных отливок

S	Односторонние				Двусторонние		
	h	b	r ₂	r ₁	h	b	r
4	7	10	5	1	8	10	3
6	10	10	5	2	12	14	3
8	14	12	8	3	16	18	5
10	16	15	10	3	18	20	6
12	20	18	12	5	22	25	8
14	22	20	15	5	25	28	8
16	25	22	16	6	28	30	8
18	28	25	16	6	30	32	8
20	30	28	20	8	32	32	8
22	32	30	20	8	35	35	10
25	35	32	20	10	38	35	10
28	38	35	20	10	40	36	10

При литье по газифицируемым моделям используют модели из пенополистирола, который газифицируется под действием теплоты металла, залитого в форму, в результате чего освобождается ее рабочая полость от модели. Поэтому исключается необходимость разъема формы, что расширяет возможности литья в песчаные формы и способствует повышению точности и качества отливок.

К технологичности конструкции отливок, изготавливаемых по газифицируемым моделям, предъявляют следующие специальные дополнительные требования:

конфигурация отливки должна позволять использование такой конструкции литниково-питающей системы, которая обеспечивает сифонный подвод металла, исключает образование застойных зон, способствует созданию сплошного фронта течения расплава для последовательного и направленного заполнения формы и вывода из нее продуктов разложения модели;

при выборе толщины стенок отливок необходимо учитывать механические свойства материала модели и его плотность;

расположение и конструктивное оформление выступающих частей, поднутрений, усиливающих ребер и других элементов отливки должны обеспечивать возможность уплотнения смеси вокруг соответствующих элементов модели при формовке;

при наличии в детали изолированных каналов и полостей в ее конструкции необходимо выполнять технологические отверстия, через которые можно заполнять соответствующие полости в модели формовочной смесью и удалять смесь после охлаждения отливки.

При обработке конструкции детали на технологичность для условий литья в оболочковые песчано-смоляные формы стараются не изготавливать отливки массой более 100 кг, так как точность размеров более крупных тонкостенных отливок снижается из-за их короб-

ления при охлаждении в форме. Конструкция отливки должна быть такой, чтобы ее можно было изготовить в форме с одним плоским разъемом. Припуски на механическую обработку при литье в оболочковые формы примерно в 2 раза меньше, чем при литье в песчаные формы, в результате чего уменьшается объем механической обработки отливок.

Толщину стенок отливки выполняют предпочтительно одинаковой, чтобы происходило равномерное затвердевание отливки без применения холодильников. Выбирают ее с учетом минимально допустимых значений, приведенных в табл. 2.9. В сопряжениях стенок необходимо предусматривать радиусы скругления, например, для стальных отливок они должны быть не менее 3 мм. При толщине стенок отливок до 12 мм отверстия диаметром не менее 6 мм можно выполнять по модели без стержней.

Для литья по выплавляемым моделям в неразъемные оболочковые формы, в которых получают отливки очень сложной конфигурации с высоким качеством поверхности, отработку конструкций отливок на технологичность проводят с учетом технологических особенностей процесса [6]. Толщину стенок отливок из различных сплавов выбирают с учетом минимально допустимых ее значений (табл. 2.10). Тонкая стенка (1 - 2 мм) может быть выполнена, если ее площадь не более 100 × 100 мм. При большей площади вероятно образование в стенке недолива вследствие незаполнения полости формы металлом при заливке или значительных отклонений толщины стенки вследствие деформации оболочек формы. Предупредить деформацию формы можно соединением двух ее оболочек через отверстия в стенке отливки диаметром 10 - 20 мм при шаге между ними до 50 мм (рис. 2.10). Пазы в отливках выполняемы при $H \leq 2d$, если для цветных сплавов $d \geq 1$ мм, а для стали $d \geq 2,5$ мм (рис. 2.11).

2.9. Минимальная толщина, мм, стенки отливки при литье в оболочковые формы

Сплавы	Наибольший габаритный размер отливки, мм				
	От 50 до 100	От 100 до 200	От 200 до 350	От 350 до 500	От 500 до 1500
Чугун	2,5 - 3,5	2,5 - 4,0	3,0 - 4,5	4,0 - 5,0	8,0 - 10,0
Сталь	2,5 - 4,0	3,0 - 3,5	3,5 - 6,0	5,0 - 7,0	8,0 - 12,0
Алюминиевые	2,5 - 4,0	3,0 - 5,0	4,0 - 6,0	4,0 - 7,0	7,0 - 10,0
Магниевые	2,5 - 4,0	3,0 - 4,0	3,5 - 5,0	4,0 - 6,0	-
Цинковые	2,0 - 4,0	2,5 - 3,5	3,0 - 4,0	3,5 - 5,0	-
Медные	2,5 - 4,0	3,0 - 4,0	3,5 - 5,0	4,0 - 6,0	5,0 - 7,0
Бронзы оловянные	1,5 - 2,0	2,0 - 3,0	2,5 - 3,5	3,0 - 4,0	4,0 - 6,0

2.10. Минимальная толщина, мм, стенки отливки при литье по выплавляемым моделям

Сплавы	Размеры отливки, мм				
	От 10 до 50	От 50 до 100	От 100 до 200	От 200 до 350	Св. 350
Сталь углеродистая	-	-	2,5	3,0	4,0
Чугун	1,0	1,5	2,0	2,5	3,5
Алюминиевые	1,5	2,0	2,5	3,0	3,5
Магниевые	1,8	2,2	2,5	3,0	3,5
Медные	1,8	2,2	2,5	3,0	3,5
Цинковые	1,0	1,5	2,0	2,5	3,0

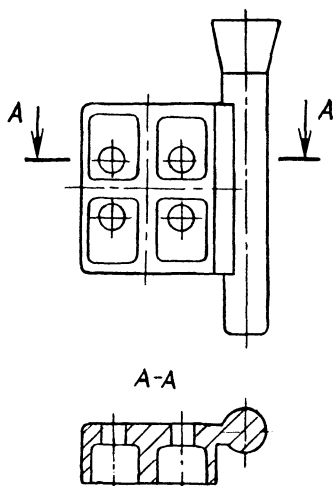


Рис. 2.10. Отливка с технологическими отверстиями

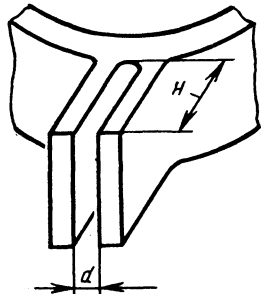
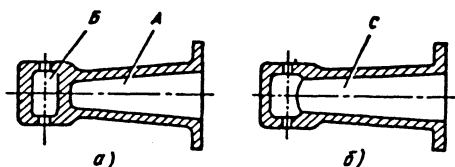


Рис. 2.11. Схема паза в отливке

Рис. 2.12. Выполнение полостей в отливке:
а - нерациональное; б - рациональное

Внутренние полости в отливках должны иметь выходные отверстия, чтобы прочно соединить внутреннюю часть оболочки с внешней. Например, в отливке, изображенной на рис. 2.12, а, внутренняя полость А оформлена консольно закрепленной внутренней оболочкой, которая недостаточно устойчива. В рациональном варианте конструкции отливки (рис. 2.12, б) полости А и Б соединены и образуют полость С, оформленную оболочкой, которая закреплена на обоих ее концах.

При назначении технологических баз желательно, чтобы литая деталь имела одни и те же базовые плоскости как для изготовления и проверки пресс-форм, так и для механической обработки детали. Базовые плоскости должны образовываться минимальным числом элементов пресс-формы, целесообразно - одним элементом, например, в случае, если они расположены в одной половине пресс-формы.

Аналогично оценивается и отрабатывается технологичность конструкций отливок, получаемых в металлических формах. Эти вопросы для литья в кокиль и под давлением изложены в гл. 5 и 6 разд. II.

Расширяется использование ЭВМ для анализа технологичности конструкций литых деталей. Эта задача решена с помощью пакета прикладных программ "СМАЛ" [4]. В данном случае уровень технологичности конструкции определяется сравнительным системным анализом показателя технологичности базового и скорректированного вариантов на всех этапах сквозного цикла "проектирование - изготовление отливки" в условиях действующего производства.

Компьютеризация обработки технологичности конструкций отливок позволяет полнее и объективнее решать задачи предупреждения образования литейных дефектов, в частности усадочных пустот. Эти задачи могут быть решены с помощью численного моделирования на ЭВМ процесса затвердевания отливки в условиях выбранного способа литья.

Результаты расчетов позволяют определить наличие тепловых узлов в отливке (мест усачочных пустот) и установить комплекс технологических средств для их устранения. Указанный метод использован, например, в пакете прикладных программ проектирования технологичных по питанию отливок из алюминиевых сплавов, получаемых в кокиль [9]. В этом пакете программ учтены также требования по допустимому изменению конфигурации литой детали и сокращению расхода металла.

Обработка технологичности конструкции отливки может производиться также методом специального анализа на ЭВМ непосредственно ее геометрии. Так, в работе [8] приведен метод анализа на основе систем неравенств, описывающих взаимосвязь геометрических размеров элементов отливки по формированию ее плотности. Процедура анализа реализована в виде диалоговой программы для ЭВМ, которая позволяет определить нетехнологичные элементы отливки и необходимое изменение их геометрии (выполнение напусков и уклонов), обеспечивающее формирование заданной плотности. Программа предназначена для литья в песчаные формы стальной отливки произвольной конфигурации.

Показателями технологичности литых деталей являются [5, 12]:

максимальное приближение отливки по размерам и конфигурации к окончательно обработанной с минимальными затратами детали в литейном и механическом цехах;

максимальный коэффициент использования металла (КИМ), определяемый отношением массы готовой детали к черновой массе отливки;

максимальный коэффициент необработанной поверхности (КНП), определяемый отношением необработанной резанием поверхности ко всей поверхности детали;

минимальная относительная трудоемкость (отношение трудоемкости изготовления более технологичной конструкции отливки к трудоемкости базовой);

минимальная технологическая себестоимость, воплощающая в конструкции суммарные затраты средств на изготовление литой детали;

максимальное уменьшение массы литой детали за счет уменьшения толщины стенок, повышения механических свойств и использования унифицированных элементов конструкции.

Уровень технологичности конструкции отливки определяется отношением показателей более технологичной конструкции к показателям базовой. Повышение технологичности конструкции составляет одну из главных задач совместной работы конструктора и технолога при проектировании литой детали.

СПИСОК ЛИТЕРАТУРЫ

1. **Виноградов В. Н.** Литейные формы для цветных сплавов: Альбом конструкций. М.: Машиностроение, 1981. 76 с.
2. **Власов А. Ф., Васильев П. В.** Справочник конструктора модельной оснастки. М. - Л.: Машиностроение, 1980. 256 с.
3. **Ищенко В. В.** Автоматизированный выбор способа формообразования отливок: Методические рекомендации. В 2-х ч. Ч. I. М., 1990. 34 с.
4. **Ищенко В. В.** Компьютеризованный анализ технологичности конструкции литых деталей: Методические рекомендации. В 2-х ч. Ч. II. М., 1990. 44 с.
5. **Кононенко В. Г.** и др. Оценка технологичности и унификация машин. М.: Машиностроение, 1986. 300 с.
6. **Литье по выплавляемым моделям.** Изд. 4-е. / Под ред. В. А. Озерова. М.: Машиностроение, 1994. 448 с.
7. **Плавка и литье алюминиевых сплавов:** Справочник / М. Б. Альтман, А. Д. Андреев, Г. А. Балахонцев и др. М.: Металлургия, 1983. 352 с.
8. **Поляков С. Н.** Анализ технологичности фасонных стальных отливок по формированию плотности // Литейное производство. 1989, № 10. С. 18 - 19.
9. **Пчелинцев В. М.** Метод проектирования технологичной по питанию отливки при литье в кокиль // Литейное производство. 1985. № 11. С. 20 - 22.
10. **Ракович А. Г., Толкачев А. А.** Выбор размерных параметров и способа изготовления литых деталей на основе экспертных оценок при автоматизации проектирования // Вестник машиностроения. 1988. № 12. С. 47 - 50.
11. **Справочник технолога - машиностроителя.** Изд. 4-е. Т. I / Под ред. А. Г. Косиловой и Р. К. Мещерякова. М.: Машиностроение, 1985. 656 с.
12. **Технологичность** конструкции изделия: Справочник. 2-е изд. / Под ред. Ю. Д. Амирова. М.: Машиностроение, 1990. 768 с.
13. **Цветное литье:** Справочник / Под ред. Н. М. Галдина. М.: Машиностроение, 1989. 528 с.

Глава 3

ЛИТЬЕ В ПЕСЧАНЫЕ ФОРМЫ

3.1. ПРОЕКТИРОВАНИЕ ТЕХНОЛОГИЧЕСКОГО ПРОЦЕССА ИЗГОТОВЛЕНИЯ ОТЛИВОК

К технологическому процессу производства литья предъявляются как технические, так и экономические требования. По размерам и

конфигурации готовая отливка должна соответствовать детали с учетом припусков на механическую обработку и технологических напусков и техническим условиям, а также государственным стандартам по качеству (плотности, качеству поверхности, структуре и т.п.). Технологический процесс должен обеспечивать максимальное сбережение материальных, энергетических и трудовых ресурсов.

Проектирование технологического процесса начинают с **выбора способа изготовления форм**, который зависит от массы детали, ее размеров и количества требуемых литых заготовок (серийности). Существует несколько разновидностей способов изготовления литейных форм:

- формовка в опоках;
- безопочная формовка;
- формовка в почве или в кессонах;
- сборка формы в жакетах из заранее приготовленных стержней;
- применение облицованных формовочной смесью металлических форм;
- технология изготовления форм по шаблону (малоприменяема).

Наиболее распространен *способ формовки в опоках* (как правило, в двух), который по виду уплотнения формовочной смеси подразделяется на ручную формовку, машинную формовку и изготовление форм и стержней из смесей, не требующих уплотнения.

Формовка в опоках с ручным уплотнением, чаще всего используемая при изготовлении единичных изделий, осуществляется при помощи пневматических трамбовок.

Наиболее часто *уплотнение форм* производится *на машинах*, преимущественно, встряхивающих или прессовых; иногда для уплотнения применяют пескометы. В зависимости от серийности производства, размера и массы отливок организация машинной формовки может быть самой различной - от автономно работающих формовочных машин до автоматических поточных линий для массового производства. Обычно применяют две машины в паре для изготовления верхних и нижних половин формы со сборкой вручную на формовочном плацу цеха, где производят также заливку форм.

Изготовление форм из смесей, не требующих уплотнения или требующих минимального воздействия на смесь (например, кратковременного вибрирования), возможно при использовании новых технологических процессов формообразования - вакуумно-пленочной формовки, жидких (наливных) самотвердеющих смесей, замороженных форм.

Безопочную формовку применяют в серийном и массовом производстве для отливок массой до 5 - 7 кг. Ручное уплотнение при таком способе практически не применяется. Формы уплотняются либо на машинах с по-

следующей ручной сборкой на плацу или конвейере, либо на формовочных автоматах (например, системы "Дизаматик").

Формовку в почве или специальных прямоугольной формы *кессонах*, устанавливаемых ниже уровня пола литейного цеха, применяют, преимущественно, при производстве крупных отливок. При таком способе формовки преобладает ручное уплотнение, хотя возможно и применение пескометов. Разновидностью этого способа формовки является сборка формы в специальных жакетах из заранее изготовленных стержней, оформляющих после сборки наружную поверхность формы. Для этой цели могут быть использованы также кессоны. Однако чаще всего применяют специализированные раздвижные, устанавливаемые для конкретной детали на координатных плитах металлические стенки, собранные в виде прямоугольного жакета. Весьма перспективен этот способ формовки при изготовлении стержней из смесей, не требующих уплотнения, например, из жидких (наливных) самоотвердеющих смесей. Как правило, формовка методом сборки в жакетах применяется для отливок массой 5 - 15 т при мелкосерийном производстве.

Металлические литейные формы, облицованные формовочной смесью (нанесение и уплотнение смеси осуществляется преимущественно вручную), используют обычно при изготовлении отливок простой конфигурации, например, лопастей гидротурбин. В связи с высокой стоимостью эти формы применяют только в случае производства крупных партий отливок ("крупность" партии - понятие относительное; так, для отливок массой 5 - 7 т крупной можно считать партию отливок 40 - 50 шт., а для отливок 50 - 100 кг - 500 - 1000 шт.) Преимущество применения металлических форм особенно очевидно при изготовлении отливок из высоколегированных сталей.

Формовку по шаблону используют очень редко, чаще всего для разовых отливок, имеющих форму тел вращения (в основном, цилиндрическую), однако этот метод иногда применяется при серийном изготовлении центровых стержней для форм крупных судовых двигателей.

После выбора способа формовки определяют **положение отливки в литейной форме**. Одновременно выбирают конструкцию литниковой системы, расположение приливлей, технологические средства обеспечения направленного затвердевания отливки. От положения отливки в форме в значительной степени зависят размеры припусков на механическую обработку и технологических напусков для обеспечения направленного затвердевания, возможные размеры опок, масса и количество опок, а следовательно, и тип оборудования для изготовления форм.

При определении наиболее рационального положения отливки в форме необходимо соблюдать следующие условия.

1. Необходимо, чтобы расположение отливки обеспечивало последовательное затвердевание всех ее частей в направлении к прибылям. Это достигается расположением в верхней части формы наиболее массивных узлов детали (на них должны быть установлены прибыли), в нижней - тонких стенок. Однако это условие не всегда удается выполнить и приходится использовать боковые прибыли и другие технологические средства.

2. Наиболее ответственные части отливок, подвергаемые в дальнейшем механической обработке, необходимо располагать в нижней части формы, так как в верхней обычно скапливаются при заливке неметаллические включения (и из формы, и из металла), верхние части отливки в большей мере поражаются газовыми и усадочными раковинами и т.п.

3. Положение отливки должно обеспечить минимальное количество разрезов модели. Лучшим является вариант изготовления формы с одним разъемом в двух опоках; часто для достижения этой цели приходится увеличивать число стержней. Это условие является обязательным при использовании поточных линий.

4. При изготовлении плоской литой детали (плиты) более рациональным является вертикальное расположение ее в форме. Это позволяет получить более плотную отливку (при установлении на торце прибыли), избежать обгар формы при заливке и образование засоров и ужимин. Если размеры опок и условия уплотнения не позволяют обеспечить вертикальное расположение детали, целесообразно осуществлять заливку в форму, наклоненную на $20 - 30^\circ$.

5. Обрабатываемые и базовые для разметки поверхности отливки должны располагаться по возможности в одной полуформе.

6. Положение отливки в форме должно обеспечить максимальные технико-экономические преимущества выбранного способа формовки, так как оно определяет трудоемкость изготовления модельной оснастки, формовочных и стержневых работ, эффективность работы оборудования, затраты на очистку, обрубку и механическую обработку.

Положение отливки в форме в значительной мере определяет *поверхность разъема формы* (и соответственно модели). Наиболее предпочтителен такой вариант поверхности разъема формы, который позволяет до минимума свести количество требуемых стержней, а также уменьшить формовочные уклоны и технологические напуски. Это снижает трудоемкость изготовления отливки и повышает ее

точность. При невозможности избежать использования стержней выбранный вариант поверхности разъема формы должен обеспечить установку стержней только в нижней полуформе.

Выбрав положение отливки в форме, ее поверхность разъема и способ изготовления, приступают к **детальной разработке технологического процесса**: определяют формовочные уклоны, припуски на механическую обработку и технологические напуски, выбирают тип литниковой системы и выполняют ее расчет, а также устанавливают расположение прибылей и выпаров и рассчитывают их размеры.

Устройство и размеры литниковой системы определяют направление и скорость потока расплава при заполнении формы, разогрев ее участков и направленность затвердевания отливки. Литниковая система, как правило, состоит из следующих элементов (рис. 3.1):

литниковой воронки или чаши *1* для приема металла, поступающего из разливочного ковша, и частичного удержания шлаков;

стояка *2* в виде вертикального (реже наклонного) канала, примыкающего к воронке;

зумфа *3*, представляющего собой углубление под стояком и предназначенного для гашения удара первой порции расплава и уменьшения опасности образования корольков;

дросселя *4*, являющегося гидравлическим сопротивлением, регулирующим скорость заполнения формы;

литникового хода, или шлакоуловителя *5*, предназначенного для задержания шлаковых включений и подвода расплава к питателям;

питателей *6*, подводящих расплав непосредственно к отливке *7*.

Литниковые системы подразделяют в зависимости от места подвода металла к отливке на верхние, нижние, боковые, ярусные и вертикально-щелевые (рис. 3.2).

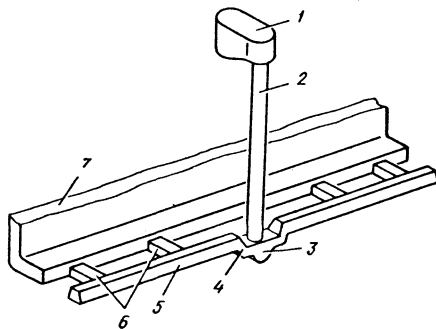


Рис. 3.1. Схема литниковой системы

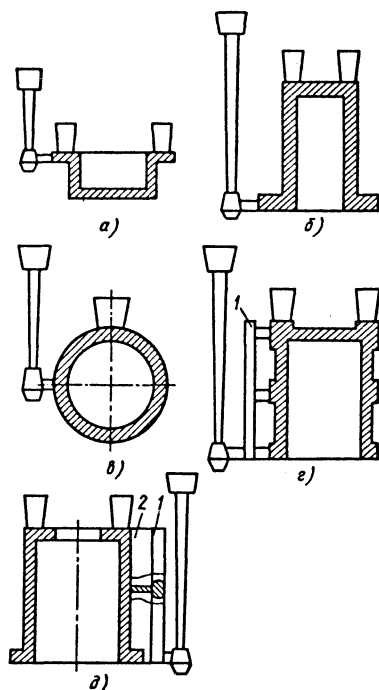


Рис. 3.2. Схема литниковых систем с различным подводом расплава:

1 - колодец (обратный стояк); 2 - вертикальная щель

Верхняя литниковая система (рис. 3.2, а) обеспечивает подачу горячего расплава сверху на его зеркало в форме и благодаря этому создает наиболее благоприятные условия для направленного затвердевания отливки снизу к прибыли. Однако для легкоокисляющихся сплавов применение этих литниковых систем ограничено высотой отливки, так как сброс расплава в высокую форму приводит к образованию плен и шлаковых включений в отливках.

Нижняя литниковая система (рис. 3.2, б) позволяет наиболее спокойно заполнить форму без разбрызгивания и окисления расплава. Однако при этом может нарушаться направленное затвердевание отливки из-за более высокой температуры в нижней части формы.

Боковая литниковая система (рис. 3.2, в) обеспечивает заполнение нижней части формы сверху, а верхней - снизу и наиболее удобна для формовки.

Ярусная литниковая система (рис. 3.2, г) создает благоприятные условия заполнения и затвердевания крупных высоких отливок, однако она сложна в изготовлении.

Вертикально-щелевая литниковая система (рис. 3.2, д) позволяет хорошо заполнить фор-

мы тонкостенных отливок и обеспечивает их направленное затвердевание снизу вверх. Однако она усложняет изготовление формы и обрубку готовой отливки.

По гидродинамическому признаку литниковые системы подразделяют на сужающиеся и расширяющиеся. В *сужающихся системах* последовательно уменьшаются площади поперечных сечений стояка $F_{СТ}$, литникового хода $F_{Л.Х}$ и суммарной площади питателей $F_{П}$ ($F_{СТ} > F_{Л.Х} > F_{П}$). Узким местом литниковой системы, лимитирующим расход металла, являются питатели. Благодаря этому происходит быстрое и полное заполнение металлом всей литниковой системы, что способствует лучшему улавливанию шлака. Однако возрастает скорость истечения металла в полость формы, что может привести к возмущениям потока и образованию вторичных шлаковых включений. Сужающиеся литниковые системы с соотношением $F_{СТ} : F_{Л.Х} : F_{П} = 1,2 : 1,1 : 1$ наиболее широко применяют для литья чугуна и иногда мелких стальных отливок. Для крупных отливок из серого чугуна используются литниковые системы с $F_{СТ} : F_{Л.Х} : F_{П} = 1,4 : 1,2 : 1$. Для более спокойного заполнения формы металлом и его очистки от шлаков успешно применяют также соотношение $F_{СТ} : F_{Л.Х} : F_{П} = 1,1 : 1,3 : 1$.

У *расширяющихся литниковых систем* отношение площадей поперечных сечений их элементов возрастает от стояка к питателям ($F_{СТ} < F_{Л.Х} < F_{П}$) и узким местом является нижнее сечение стояка. Поэтому скорость потока последовательно уменьшается от стояка к питателям, в результате чего обеспечивается спокойное поступление металла в форму. При литье сталей наиболее часто используют соотношение $F_{СТ} : F_{Л.Х} : F_{П} = 1 : (1 - 1,2) : (1 - 1,5)$; для медных сплавов $F_{СТ} : F_{Л.Х} : F_{П} = 1 : 2 : (2 - 4)$. В более широких пределах изменяется соотношение сечений элементов литниковых систем для отливок разной массы из алюминиевых и магниевых сплавов [19]: $F_{СТ} : F_{Л.Х} : F_{П} = 1 : (2 - 4) : (2 - 6)$.

В *расчетах литниковых систем* прежде всего определяют площадь поперечного сечения их узкого места: $F_{П}$ - для сужающихся и $F_{СТ}$ - для расширяющихся систем. Для отливок из чугуна и стали

$$F_{уз} = \frac{G}{\tau k_y}, \quad (3.1)$$

где G - масса расплава, проходящего через литниковую систему (включает массу литниково-питающей системы), кг; τ - продолжительность заливки, с; k_y - удельная скорость заливки, кг/(см²·с).

Продолжительность заливки [13]

$$\tau = A \sqrt[3]{\delta G}, \quad (3.2)$$

где δ - преобладающая толщина стенки отливки, мм; A - коэффициент: для чугуна $A = 2$, для стали $A = 1,5$.

Удельная скорость заливки зависит от плотности отливки G/V (кг/дм³), где V - габаритный объем отливки (дм³), т.е. произведение ее длины, ширины и высоты (табл. 3.1).

Площади поперечных сечений остальных элементов литниковой системы находят из принятого для данного случая соотношения $F_{сг}:F_{л.х}:F_{п}$.

Для расширяющихся литниковых систем отливок из алюминиевых и магниевых сплавов определяют площадь нижнего сечения стояка [19] по формуле

$$F_c = Q / v_c, \quad (3.3)$$

где Q - объемный расход расплава, м³/с; v_c - скорость течения расплава в стояке, м/с;

$$v_c = \mu \sqrt{2g H_p}. \quad (3.4)$$

Здесь μ - коэффициент расхода литниковой системы, определяемый экспериментально ($\mu = 0,6 \div 0,8$); H_p - расчетный напор, м;

определяется из чертежа отливки; если заливка происходит при переменном напоре, то приближенно

$$H_p = H_0 - h_{отл} / 2, \quad (3.5)$$

где H_0 - первоначальный напор, равный сумме высот стояка и уровня расплава в литниковой чаше, м; $h_{отл}$ - высота отливки от оси питателей, м.

Объемный расход расплава Q определяют из условия обеспечения допустимой турбулентности потока (максимально допустимое значение Q) и заполняемости формы (минимально допустимое значение Q). Особенность расчета состоит также в том, что производят проверку скоростей течения расплава во всех элементах литниковой системы и в полости формы по максимально допустимым значениям критерия Рейнольдса Re_{max} (табл. 3.2), характеризующего допустимую турбулентность потока, не приводящую к загрязнению отливки неметаллическими включениями:

$$v_{доп} = \frac{Re_{max} \nu}{4R}, \quad (3.6)$$

где $v_{доп}$ - максимально допустимая скорость потока, м/с; ν - коэффициент кинематической вязкости расплава, м²/с; R - гидравлический радиус канала, равный отношению площади живого сечения потока к смоченному периметру канала, м.

3.1. Удельная скорость заливки [1]

Сплавы	k_y , кг/(см ² ·с), при G/V , кг/дм ³						
	1	1 - 2	2 - 3	3 - 4	4 - 5	5 - 6	6
Чугуны	0,55	0,65	0,75	0,85	0,95	1,05	1,15
Стали	0,60	0,65	0,70	0,75	0,80	0,90	0,95
Медные (кроме алюминиевой бронзы)	0,35	0,45	0,55	0,60	0,65	0,70	0,75
Алюминиевая бронза	0,30	0,40	0,50	0,55	0,60	0,65	0,70

П р и м е ч а н и е. Значения k_y приведены для сырых песчаных форм, для сухих форм их следует увеличивать в 1,3 раза.

3.2. Максимально допустимые значения критерия Рейнольдса [19]

Участок на пути следования потока металла	Re_{max}
Стояк	43 500
Коллектор	28 000
Питатели	7 800
Форма:	
простая	2 600
сложная	780

Для компенсации объемной усадки сплава при затвердевании отливки на ее массивных частях, затвердевающих последними, устанавливают *прибыли*. Их применяют для отливок из высокопрочных, высоколегированных чугунов, сталей и цветных сплавов, склонных к образованию усадочных дефектов. При литье серого чугуна *прибыли* используют лишь для отливок, имеющих толстостенные сечения или места, которые нельзя подпитать питающими бобышками. *Прибыли* подразделяют по способу формовки на открытые (рис. 3.3, а) и закрытые (рис. 3.3, б, в), по расположению относительно питаемого узла - на прямого действия (или верхние) [устанавливаются на верхней поверхности отливки (рис. 3.3, а, б)] и отводные (или боковые) [устанавливаются на боковой поверхности отливки (рис. 3.3, в)]. Боковые *прибыли* используют для питания узлов, расположенных в средних или нижних частях отливки. Выделяющиеся при заливке газы отводятся из закрытых *прибылей* через выпоры 3. Для повышения эффективности питания отливки в полости *прибыли* при формовке выполняют выступ 4 или устанавливают песчаный стержень 5, через которые воздух проникает в *прибыль* и оказывает давление на металл.

Более эффективны *прибыли*, работающие под повышенным газовым давлением или облицованные теплоизоляционными и экзотермическими смесями. В первом случае в по-

лость *прибыли* при сборке формы вставляют патрон из шестова (мел, известь и др.), выделяющего газы при нагревании. В *прибыли* создается избыточное давление, которое улучшает питание отливки расплавом. При этом достигается уменьшение расхода металла на питающие системы в 2 - 3 раза. Еще более эффективное питание отливок обеспечивают экзотермические *прибыли*, обогреваемые экзотермическими смесями (например, смесью алюминиевого порошка, оксида железа, плавленого шпата, шамота и глины) за счет происходящих в них экзотермических реакций.

Для расчета размеров *прибылей* используют различные методы. Размеры верхних *прибылей* часто определяют методом построения вписанных окружностей (рис. 3.4). В питаемый узел отливки вписывают окружность (сферу) диаметром d , и по направлению к *прибыли* вышерасположенный диаметр должен быть больше нижнего, т.е. $d_3 > d_2 > d_1 > d$. Если это условие не выполняется, назначают технологические напуски 3.

Для упрощенного расчета размеров *прибылей* часто применяют эмпирические соотношения между диаметром нижнего основа-

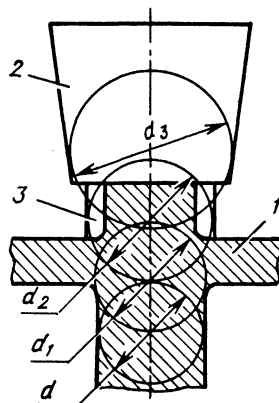


Рис. 3.4. Схема построения вписанных окружностей:

- 1 - отливка; 2 - *прибыль*;
3 - технологический припуск

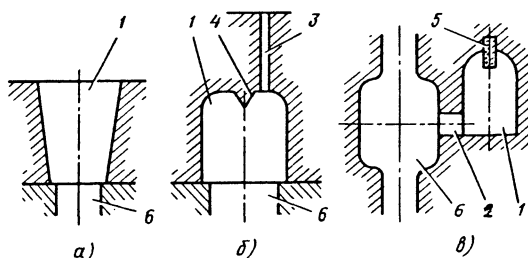


Рис. 3.3. Схемы *прибылей*:

- 1 - *прибыль*; 2 - шейка *прибыли*; 3 - выпор; 4 - выступ; 5 - песчаный стержень; 6 - питаемый узел отливки

ния прибыли D_{Π} и диаметром окружности (сферы) D_y , вписанной в питаемый узел отливки. Так, для отливок из цветных сплавов известны следующие соотношения [19]: оловянные бронзы $D_{\Pi} = (1,2 + 1,5) D_y$; алюминиевые бронзы и многокомпонентные латуни $D_{\Pi} = (1,3 + 1,6) D_y$; алюминиевые сплавы с температурным интервалом кристаллизации до 15 °С $D_{\Pi} = 1,6 D_y$; более 15 °С $D_{\Pi} = (1,2 + 1,4) D_y$; магниевые сплавы $D_{\Pi} = (1,2 + 1,6) D_y$. Высоту открытой H_{Π} и закрытой H_3 прибыли находят в зависимости от D_{Π} . Для указанных цветных сплавов $H_{\Pi} = (1,4 + 2,0) D_{\Pi}$ и $H_3 = (0,6 + 1,0) D_{\Pi}$, кроме магниевых сплавов, для которых $H_{\Pi} = (1,9 + 2,1) D_{\Pi}$ и $H_3 = (1,2 + 1,4) D_{\Pi}$.

По одному из известных упрощенных методов [13] для отливок из чугуна и стали диаметр цилиндрической прибыли

$$D_{\Pi} = K \sqrt[3]{\frac{X\varepsilon}{1 - X\varepsilon} V_0}, \quad (3.7)$$

где K - коэффициент; X - отношение объема прибыли к объему усадочной раковины; ε - коэффициент объемной усадки сплава (в жидком и твердо-жидком состояниях); V_0 - объем питаемой части отливки.

Значения K и X , а также H_{Π} / D_{Π} приведены ниже.

Прибыль:	K	X	H_{Π} / D_{Π}
закрытая, работающая под давлением:			
ниже атмосферного (без стержня или выступа)	1,15	12	1,0
атмосферным (со стержнем или выступом)	1,07	7,5 - 9	1,2
открытая	1,11	9 - 12	1,1
теплоизолированная	1,01	4 - 5,5	1,4
экзотермическая	0,985	3 - 4	1,5

Для проектирования систем питания отливок, и в частности, расчета размеров прибы-

лей сложных и крупногабаритных отливок применяют ЭВМ (см. гл. 10 разд. II).

По рабочим чертежам детали с нанесенными на них литейными указаниями - положение отливки в форме, технологические припуски и напуски, расположение стержней, литниковой системы и прибыли - изготавливают *модельный комплект*, включающий модели отливки, элементов литниковой системы и прибыли, стержневые ящики, шаблоны, подмодельные плиты. Для изготовления модельных комплектов в зависимости от серийности отливки применяют дерево (в основном сосну, ель, бук), металлы (чаще силумины, иногда чугун, сталь, бронзу), пластмассы, гипс.

После разработки модельного комплекта выбирают технологию формовки и изготовления стержней. Различают два вида формовки - по-сырому и по-сухому. При *формовке по-сырому* уплотненную форму не подвергают дополнительной сушке и отверждению; при формовке по-сухому форма или высушивается, или химически отверждается. Существует промежуточная технология - формовка с поверхностной сушкой, когда отверждению подвергается относительно тонкий (10 - 30 мм) поверхностный слой формы.

Формовку по-сырому применяют в производстве мелких чугунных и стальных отливок массой до 100 кг и различных отливок из цветных сплавов. Для изготовления форм используют единые песчано-глинистые и песчано-бентонитовые смеси. Для более крупных стальных и чугунных отливок, а также для отливок ответственного назначения (например, арматурное литье) независимо от массы используют *формовку по-сухому* либо с поверхностной подсушкой. В этом случае применяются, как правило, двухслойные формы из облицовочной и наполнительной смесей. Отверждение формы во всем объеме или на заданную глубину осуществляют путем проведения тепловой сушки в специальных камерных сушилках, газовыми и инфракрасными нагревателями, различными устройствами для продувки формы газами (в основном, углекислым газом, иногда смесью CO_2 и воздуха, реже теплым воздухом), а также с помощью специальных отвердителей, вводимых в смесь при ее приготовлении.

Изготовление стержней. Независимо от технологии формовки стержни используют только в отвержденном состоянии. Существует несколько разновидностей технологий изготовления стержней, отличающихся как по процессам отверждения смеси, так и по процессам уплотнения. В зависимости от процесса отверждения можно выделить несколько разновидностей технологий изготовления стержней:

длительное воздействие повышенных температур, вследствие чего могут происходить и обычная сушка (как в случае редко используемых стержней из песчано-глинистых смесей) и полимеризация органических связующих (стержни из смесей со связующими на основе масел, лигносульфоната);

кратковременное воздействие повышенных температур, как, например, при использовании процесса "горячих ящиков" и Кронинг-процесса;

холодное отверждение в стержневых ящиках уплотненной стержневой смеси вследствие взаимодействия связующего и отвердителя, вводимого в смесь при ее приготвлении;

кратковременная продувка стержней в ящиках разными газами; для жидкостекольных смесей обычно используют углекислый газ, смоляные смеси продувают сернистым газом (SO₂) или газообразными аминами.

Уплотнение стержневой смеси в ящиках можно выполнять как ручным способом с помощью трамбовок (при мелкосерийном производстве или больших размерах стержней), так и на различных стержневых машинах (прессовых, встряхивающих, пескодувных, пескострельных и т.д.).

Широко распространены также методы изготовления стержней из смесей, не требующих уплотнения, - *жидких самотвердеющих смесей*, в которых в качестве связующих используют жидкое стекло или лигносульфонат, и смесей при Кронинг-процессе.

При проектировании технологического процесса изготовления форм и стержней в зависимости от массы отливки, типа заливаемого сплава, серийности производства, требований по качеству поверхности отливок и по выбиваемости с учетом санитарно-гигиенических условий цеха (объема помещения, наличия вентиляции или кратности воздухообмена, степени автоматизации и механизации), а также экологической обстановки вокруг литейного цеха необходимо установить состав смесей, условия уплотнения, режим отверждения (температуру и продолжительность сушки, продолжительность продувки газом или выдержки в ящике), сроки хранения готовых форм и стержней до заливки.

Помимо параметров процессов изготовления форм и стержней должны быть установлены технологические параметры заливки, охлаждения и выбивки форм.

Температуру заливки формы назначают для каждого данного сплава в зависимости от толщины стенок отливки, материала литейной формы, его теплоаккумулирующей способности. Она зависит также от конкретных условий каждого цеха - размера ковша, количества форм, заливаемых из одного ковша, и.п.

Особое внимание уделяется продолжительности заливки, определение которой рассмотрено выше. При производстве крупных стальных и чугунных отливок с использованием форм из смесей с пониженной термостойкостью (например, смоляных) важно обеспечить максимально быструю заливку (табл. 3.3).

3.3. Продолжительность и скорость заливки форм крупных стальных отливок [18]

Металлоемкость формы (отливка, прибыль, литейно-вая система), т	Продолжительность заливки, с, не более	Скорость подъема уровня металла, мм/с, не менее
До 3,0	30 - 40	25 - 35
Св. 3 до 5	45 - 55	20 - 30
» 5 » 15	50 - 60	20 - 25
» 15 » 20	65 - 70	15 - 20
» 20	70 - 85	12 - 15

При определении продолжительности охлаждения отливок в литейных формах выбирают температуру охлаждения, которая характерна для каждого данного сплава и ниже которой отливку можно охлаждать на воздухе без опасения получить холодные трещины, коробление или другие дефекты, вызванные изменением условий охлаждения (для отливок из углеродистой стали - около 600 °С). При этой температуре обычно начинают выбивку отливок из форм. Однако существенные коррективы могут быть внесены в зависимости от конкретных особенностей детали. Известны как способы ускоренного охлаждения отливок в форме, так и технология преждевременного извлечения отливок из форм с целью максимального использования теплоты охлаждающей отливки при последующей термообработке.

3.2. ФОРМОВОЧНЫЕ МАТЕРИАЛЫ, ФОРМОВОЧНЫЕ И СТЕРЖНЕВЫЕ СМЕСИ

Форму и стержни изготавливают из смесей, содержащих песок и связующие (иногда со специальными добавками); смеси подразделяют соответственно на формовочные и стержневые. Основа каждой смеси - *песок*. Наиболее распространены *кварцевые пески*, состоящие из зерен кристаллического кремнезема SiO₂, однако используются также хромитовые, хромомгнезитовые, цирконовые, дистен-силлиманитовые, оливинные и другие пески. Все формовочные пески должны обладать достаточно высокой огнеупорностью, чтобы не размягчаться при заливке формы металлом.

Приготовление формовочных и стержневых смесей осуществляется, как правило, в *смешивающих бегунах*, где зерна песка подвергаются значительному механическому давлению. Поэтому формовочные пески должны обладать достаточной твердостью. Твердость минералов оценивается по десятибалльной шкале Мооса, по которой наименьшей твердостью, равной 1, обладают тальк и графит, наибольшей - алмаз (10). Для использования в качестве формовочных пригодны пески, твердость которых по шкале Мооса составляет более 5,0 единиц.

Известно, что все минералы, кроме сподумена, расширяются в разной степени при нагревании. В зависимости от природы материала в заданном интервале температур возможны также дилатометрические изменения с модификационными превращениями, приводящими к скачкообразному изменению объема материала. При разработке технологического процесса необходимо учитывать эти свойства материалов для предотвращения дефектов (ужимин, просечек, засоров и др.). Необходимо иметь в виду также, что термическое расширение минерала в виде монолита существенно отличается от расширения того же минерала, когда он имеет вид песка.

Деформация зернистого материала при нагреве характеризуется кривой с явно выраженным максимумом при соответствующей для каждого материала температуре. В табл. 3.4

приведены данные по деформации некоторых песков. Видно, что деформация зависит не только от природы песков, но и от их зернистости. Следует обратить внимание, что деформация даже крупного корундового песка в 4 раза меньше, чем монолитного образца.

Скорость охлаждения отливки в литейной форме зависит от *коэффициента теплоаккумулирующей способности формы* b_{ϕ} , который связан с коэффициентом теплопроводности формы λ_{ϕ} , ее удельной теплоемкостью c_{ϕ} и плотностью ρ_{ϕ} следующим соотношением:

$$b_{\phi} = \sqrt{\lambda_{\phi} c_{\phi} \rho_{\phi}}$$

Значения b_{ϕ} песчаной формы и соответствующего монолитного минерала различны. Это связано с тем, что песчаная форма является капиллярно-пористым телом, суммарная (эффективная) теплопроводность которого складывается из теплопроводности твердых зерен и границ их контакта, межзеренного теплообмена излучением и конвективного переноса теплоты газами и парами в форме. Некоторое представление о соотношении перечисленных процессов дают данные, приведенные на рис. 3.5. Обобщенные данные по тепловым свойствам песчаных форм приведены ниже.

3.4. Деформация некоторых формовочных песков при нагреве

Температура, °С	Деформация, %, песка					
	кварцевого		хромомagneзитового		корундового	
	Средний размер зерен песка, мм					
	0,057	0,36	0,057	0,36	0,028	0,4
200	+ 0,36	+ 0,48	0	+ 0,57	+ 0,02	+ 0,20
400	+ 1,42	+ 2,17	+ 0,16	+ 1,24	+ 0,01	+ 0,86
600	+ 4,4	+ 6,22	+ 0,30	+ 1,85	+ 0,23	+ 1,48
700	+ 4,46	+ 6,27	+ 0,31	+ 2,58	-	+ 1,56
800	+ 4,56	+ 6,27	+ 0,35	+ 2,42	+ 0,32	+ 1,70
900	+ 4,58	+ 5,94	+ 0,39	+ 2,63	-	+ 1,90
1000	+ 4,34	+ 5,47	+ 0,40	+ 2,81	+ 0,24	+ 2,06
1100	+ 4,0	+ 5,16	+ 0,37	+ 3,01	-	+ 2,12
1200	+ 3,72	+ 5,02	+ 0,30	+ 2,70	- 0,22	+ 2,04
1300	+ 3,6	+ 5,00	- 0,15	+ 2,60	-	+ 0,96

Примечание. Знак “+” означает расширение, “-” - усадку.

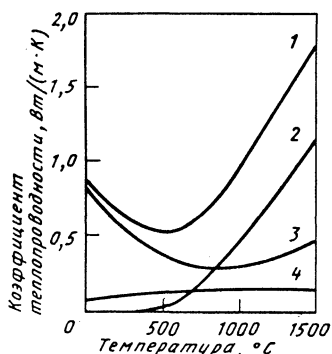


Рис. 3.5. Зависимость теплопроводности песчано-бентонитовой смеси от температуры: 1 - эффективная (суммарная) теплопроводность; 2 - составляющая межзеренного теплообмена излучением; 3 - истинная теплопроводность кварцевых зерен; 4 - составляющая конвективного теплообмена в порах смеси

При выборе песков следует учитывать химическое сродство минерала песка и содержащихся в нем примесей к заливаемому в форму металлу или оксидам, образующимся на поверхности отливки. Химическое взаимодействие отливки с формой приводит к образованию трудноотделимого пригара, требующего больших трудозатрат для удаления.

Пористость песчаной формы, характеризуемая количеством и размером пор, оказывает значительное влияние на качество полученной в этой форме отливки. Чем выше пористость (независимо, количество или размер пор), тем выше газопроницаемость формы и тем меньше вероятность образования газовых раковин в отливках. С другой стороны, чем больше размер пор, тем больше вероятность образования трудноотделимого металлизированного пригара. Размер пор пропорционален размеру зерна, поэтому для разрабатываемой технологии должен быть выбран песок определенного гранулометрического состава. При этом необходимо учитывать также форму зерен песка - угловатые зерна при равных с округлыми размерами (по ситовому анализу) дают большую пористость смеси (при прочих равных условиях).

Большое влияние на свойства песка оказывают примеси. Так, присутствие в кварцевых песках глины снижает их огнеупорность, а присутствие оксидов щелочных металлов - противоположные свойства, наличие в хромистых и хромомagneзитовых песках кремнезема резко повышает опасность образования пригара и т.д. Следовательно, контроль и регулирование содержания вредных примесей в основном песке является одной из главных задач контрольных служб производства.

Кварц является минералообразующим элементом кварцевых песков, в подавляющем большинстве используемых в литейном про-

изводстве. Температура плавления кварца 1713 °С, твердость по шкале Мооса - 7. При нагреве в интервале температур, обычно используемых в литейном производстве (до 1650 °С), кварц претерпевает ряд полиморфных превращений:

α -кварц \rightarrow β -кварц при 573 °С;

β -кварц \rightarrow β -тридимит при 870 °С;

β -тридимит \rightarrow β -кристобаллит при 1470 °С.

При этих превращениях без изменения типа кристаллической решетки происходит заметное изменение параметров последней, в результате чего существенно изменяется плотность диоксида кремния в разных модификациях. Так, при указанных переходах плотность α -кварца, β -кварца, β -тридимита и β -кристобаллита составляет соответственно 2,65; 2,51; 2,26 и 2,27. Поэтому при превращении α -кварц \rightarrow β -кварц увеличение объема составляет около 2 %, а при переходе β -кварца в тридимит - до 13 %. Указанные особенности кварца являются причинами частого появления ужимин на отливках, особенно, на отливках с развитыми горизонтальными плоскостями.

Формовочные пески подразделяются на классы и группы. Класс песка определяет его химический состав - содержание кремнезема SiO₂, глинистой составляющей и вредных примесей (оксидов щелочно - земельных,

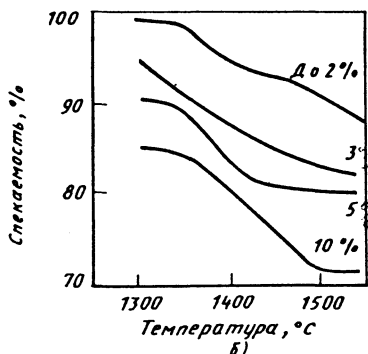
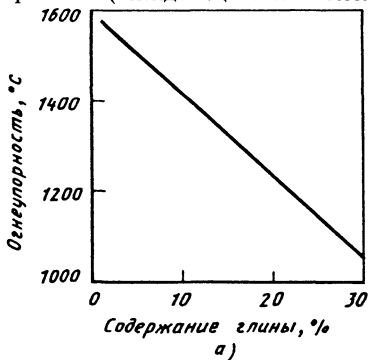


Рис. 3.6. Огнеупорность (а) песчано-глинистых смесей и спекаемость (б) песков с разным содержанием глины

щелочных металлов и железа), вызывающих пригар на поверхности отливок. Глина в формовочных песках оказывает заметное влияние на многие технологические свойства песка, особенно, на огнеупорность и спекаемость (рис. 3.6). Пески, содержащие до 2 % глины, называют кварцевыми. Они подразделяются на обогащенные (содержание глины до 1 %) и кварцевые (до 2 %). В зависимости от содержания вредных примесей обогащенные пески делятся на три класса: Об1К (содержание примесей до 0,6 %), Об2К (до 1,15 %) и Об3К (до 1,6 %), а кварцевые - на четыре класса: 1К (до 1,95 %), 2К (до 2,5 %), 3К (до 3,5 %) и 4К (не регламентируется). Пески с содержанием глины 2 - 50 % называют *глинистыми*. По содержанию глинистой составляющей они подразделяются на четыре класса: тощий Т (2 - 10 % глины), полужирный П (10 - 20 %), жирный Ж (20 - 30 %) и очень жирный ОЖ (30 - 50 %).

Группа песка определяется *гранулометрическим (зерновым) составом*, т.е. распределением зерен песка по размерам (табл. 3.5). Для определения гранулометрического состава песок просеивают через набор калиброванных сит с уменьшающимися в направлении отсева (сверху вниз) размерами сторон их ячеек. *Основной фракцией песка* называют его наибольший остаток на трех смежных ситах. Группу песка обозначают номером среднего сита. Если остаток на крайнем верхнем сите больше, чем на крайнем нижнем, то песок относится к категории А, если остаток больше на крайнем нижнем сите - к категории Б. При маркировке песка последовательно ставят его класс, группу и категорию (например, 1К02А, П0315Б).

В формовочных смесях рекомендуют применять пески следующих классов: 1К и 2К - для стальных отливок; 3К и 4К - для крупных чугунных отливок; Т и П - для отли-

вок из цветных сплавов и мелких чугунных отливок и следующих групп: 04-02 - для крупных чугунных отливок; 0315, 02, 016 - для средних и мелких стальных и чугунных отливок; 016, 01 - для отливок из медных и алюминиевых сплавов и 01, 0063 - из магниевых сплавов. Для стержневых смесей, твердеющих в нагреваемой или холодной оснастке в присутствии катализатора, применяют обогащенные пески Об1К - Об3К.

При производстве стальных отливок широко используют *хромитовые* и *хромомagneзитовые пески*. Хромитовые пески получают дроблением природных хромитовых руд. Основу хромитовой руды составляет хромит железа $FeO \cdot Cr_2O_3$; в руде содержатся также магнезиохромит $MgO \cdot Cr_2O_3$, шпинель $MgO \cdot Al_2O_3$, форстерит $2MgO \cdot SiO_2$ и некоторые другие минералы. Хромитовые пески используются преимущественно для приготовления облицовочных смесей, которые предотвращают образование пригара на отливках. За критерий *противопригарности* хромитовых материалов принято отношение $Cr_2O_3 : FeO$; чем оно выше, тем выше противопригарные свойства. Обычно это отношение колеблется в пределах 2 - 5.

Хромитовые пески обладают низким коэффициентом литейного расширения (около $4 \cdot 10^{-6} \text{ } ^\circ C^{-1}$); при нагреве не претерпевают полиморфных превращений; огнеупорность песка свыше 1800 °С; твердость по Моосу 5,5 - 7,5 единиц; плотность 4,0 - 4,8 кг/см³. Обычно хромитовый песок имеет рассредоточенный зерновой состав, в песке достаточно высокое содержание пылевидных (размером не менее 0,05 мм) фракций (до 40 %), что резко снижает газопроницаемость смесей и требует специальных мер для обеспечения вывода газов из полости литейной формы. Рекомендуют хромитовый песок при производстве массивных отливок (более 5 т) из углеродистых или низкоуглеродистых сталей, хотя его часто используют также при изготовлении более мелких отливок, например для стержней арматурного литья, в целях обеспечения высокого качества поверхности отливок. При производстве чугунных отливок хромитовый песок практически не применяют, так как в этом случае на отливках образуется трудноотделимый химический пригар.

При совместном обжиге и спекании хромитовых руд и магнезита ($MgCO_3$) получают искусственный огнеупорный материал, который в зависимости от содержания MgO называют хромомagneзитом (50 - 55 % MgO) или магнезиохромитом (около 70 % MgO).

Для изготовления хромомagneзитовых песков используют бой кирпичей, а также отслужившие срок футеровки печей (преиму-

3.5. Группа формовочных песков

Группа	Наименование песка	Размеры зерен основной фракции, мм
063	Грубый	0,4 - 1,0
04	Очень крупный	0,315 - 0,63
0315	Крупный	0,2 - 0,4
02	Средний	0,16 - 0,315
016	Мелкий	0,1 - 0,2
01	Очень мелкий	0,063 - 0,16
0063	Тонкий	0,05 - 0,1
005	Пылевидный	Менее 0,063

шественно, сводовая футеровка, как менее загрязненная). Зерновой состав и зависящие от него технологические свойства песка такие же, как и у хромитовых песков. Рекомендуется хромомagneзитовый песок для приготовления облицовочных смесей форм отливок из высоколегированных хромоникелевых сталей. Формы для отливок из высокомарганцовистых сталей (например, 110Г13Л) предпочтительней облицовывать смесями из магнетитохрома.

К *природным материалам*, широко применяемым в литейном производстве, относится группа материалов, получаемых при классификации отходов переработки пегматитовых руд. Это, прежде всего, цирконовые и дистен-силлиманитовые концентраты, а также менее распространенные рутиловые и ставролитовые.

Цирконовые концентраты выпускают трех разновидностей: зернистый материал (песок с размером частиц 0,1 - 0,16 мм) марки КЦЗ (концентрат цирконовой зернистый), порошкообразный КЦП с преобладающим размером частиц 40 - 60 мкм и тонкодисперсный КЦПТ с размером частиц менее 20 мкм и удельной поверхностью более 5000 см²/г. Цирконовый концентрат содержит около 98 % циркона (ZrO₂ · SiO₂), около 1,5 % дистен-силлиманита, остальное - рутил, ильменит и др. Твердость циркона по шкале Мооса 7 - 8 единиц; плотность 4,68 - 4,70 г/см³; температура плавления 2430 - 2450 °С (природные пески имеют несколько меньшую температуру плавления, по некоторым данным - около 2180 °С); коэффициент линейного расширения циркона в 2 раза меньше, чем корунда, и в 3 раза - чем кварца. Циркон обладает высокой теплопроводностью, что при большой плотности материала обеспечивает в 1,5 - 2 раза более высокий коэффициент теплоаккумулирующей способности цирконовых смесей, инертен к большинству оксидов, образующихся на поверхности охлаждающейся отливки. В силу указанных особенностей, цирконовые материалы широко применяют как в виде песков (КЦЗ) для приготовления облицовочных противопригарных смесей, так и в виде порошков (КЦП и КЦПТ) в качестве наполнителя формовочных красок. Циркон применяется в производстве стальных отливок (из любой марки стали), в отдельных случаях с успехом используется при изготовлении крупных чугунных отливок. Материал дефицитен и относительно дорог.

Более дешевым и недефицитным является второй материал этой группы - *дистен-силлиманит*, представляющей собой смесь двух минералов, одинакового стехиометрического состава (Al₂O₃ · SiO₃), но разного структурного строения; дистена (Al₂[SiO₄]O), имеющего триклинную сингонию, и силлиманита (Al[AlSiO₅]), обладающего ромбической кристаллической решеткой. Твердость материала

по Моосу 6 - 7 единиц; плотность 3,4 - 3,5 г/см³; огнеупорность материала 1800 - 1830 °С; при нагреве до 1545 °С дистен-силлиманит разлагается, образуя муллит и кремнезем: $3 (Al_2O_3 \cdot SiO_2) \rightarrow 3 Al_2O_3 \times 2 SiO_2 + SiO_2$.

Дистен-силлиманит при нагреве не претерпевает полиморфных превращений, имеет сравнительно невысокий коэффициент термического расширения (близкий к корунду). Дистен-силлиманитовый концентрат содержит около 85 % дистена и силлиманита, около 4 % циркона, 7 % ставролита и в меньших количествах турмалина (1,5 %), рутила (0,3 %), ильменита (0,6 %), хромита (0,4 %) и др. Материал обладает лучшими противодефектными свойствами, чем кварцевый песок, и используется при производстве отливок из углеродистой стали с целью улучшения качества их поверхности либо в зернистом состоянии (КДЗ) для облицовочных смесей, либо в порошкообразном (КДП) для противопригарных красок.

К той же группе относятся рутиловый и ставролитовый концентраты. *Рутиловый концентрат* состоит из 85 - 86 % рутила (TiO₂), около 10 % ильменита (FeO · TiO₂), 1 % циркона и других примесей. Рутиловый концентрат является прекрасным противопригарным материалом, особенно, в производстве литья из высоколегированных хромоникелевых сталей.

Ставролитовый концентрат, основу (около 60 %) которого составляет минерал ставролит Fe(OH)₂ · 2Al₂O₃ · SiO₂, недефицитен, дешев и рекомендуется взамен кварцевых материалов (из зарубежных источников).

Перспективным формовочным материалом для стального литья является *оливин*, богатое месторождение которого имеется в Мурманской области. Это - минерал, безводный силикат 2(MgFe)O · SO₂, имеет высокую огнеупорность (1750 - 1830 °С), практически инертен к оксидам металлов, при литье высокомарганцовистых сталей является идеальным противопригарным формовочным материалом.

Вторым обязательным компонентом формовочных композиций (смесей, паст, красок) является *связующий материал*, основное назначение которого состоит в обеспечении целостности формы или стержня на всех технологических операциях - от их изготовления до заливки.

Связующие материалы делят на водорастворимые и нерастворимые в воде (растворяются в спирте, ацетоне и других органических растворителях). Первыми могут быть как органические, так и неорганические материалы, вторыми - только органические. Органические связующие выгорают при залив-

ке расплава в форму, что обеспечивает хорошую податливость и выбиваемость форм (особенно важно для стержней). Неорганические связующие не выгорают, поэтому затрудняют выбивку форм и стержней.

По характеру затвердевания связующие материалы делят на обратимые, необратимые и занимающие промежуточное положение. Необратимые связующие применяются значительно чаще, чем обратимые, т.е. большинство связующих затвердевает в результате необратимых химических реакций. Однако в этом случае затрудняется регенерация формовочных песков. К связующим, занимающим промежуточное положение, относится *глина*. Если температура сушки или нагрева смеси при заливке расплава в форму не превышает температуру, при которой начинается удаление из глины кристаллизационной воды (выше 350 °C), то глина под воздействием воды на последующих операциях (например, при гидровывибке) снова приходит в исходное состояние и после высушивания приобретает начальные связующие свойства. Если температура нагрева глины превышает указанный уровень, то начинается процесс шамотизации (обжига глины), который является необратимым.

По прочностным характеристикам связующие материалы подразделяют на три группы в зависимости от удельной прочности (т.е. прочности, МПа, смеси на основе кварцевого песка, отнесенной к 1 % связующего): первая группа - удельная прочность выше 0,5 МПа, вторая - 0,3 - 0,5, третья - менее 0,3. Глина относится к третьей группе связующих материалов.

К связующим материалам предъявляются следующие основные требования:

- высокая удельная прочность;
- способность обеспечить смеси хорошие технологические свойства (пластичность, формимость, выбиваемость и т.п.);
- нейтральность к наполнителю смеси (формовочному песку);
- низкая газотворность;
- безвредность;
- низкая стоимость и недефицитность.

Этим требованиям максимально удовлетворяет самое распространенное неорганическое связующее - глина, несмотря на низкую удельную прочность. Однако основной причиной широкого распространения глины как связующего материала являлась ее способность придавать формовочной смеси необходимую сырую прочность, т.е. прочность после уплотнения до отверждения сушкой. Часто (для мелких форм) эта прочность оказывается достаточной, чтобы осуществлять заливку форм без сушки (заливка в сырые формы).

По признаку породообразующего минерала глины подразделяют на *каолиновые*, в которых основным минералом является као-

лин ($Al_2O_3 \cdot 2SiO_2 \cdot 2H_2O$), и *бентонитовые*, где породообразующим является монтмориллонит с весьма сложной и переменной химической формулой $m [Mg_3 (Si_4O_{10}) (OH)_2] \times x p (Al, Fe)_2 (Si_4O_{10}) (OH)_2$; обычно отношение $m:p$ равно $0,8 + 0,9$.

Связующие свойства глины определяются ее способностью к набуханию. В каолиновых глинах набухание происходит вследствие образования вокруг каждой частицы гидратного слоя. Увеличению толщины этого слоя способствует наличие в частице глины ионов натрия и калия. Наоборот, наличие в глине ионов кальция, магния и особенно трехвалентного железа уменьшает толщину гидратного слоя, что приводит к снижению связующей способности глины.

В литейном производстве используют преимущественно низкосортные *кислые* и *полукислые глины*, которые характеризуются повышенным содержанием SiO_2 , FeO и Fe_2O_3 и пониженным содержанием Al_2O_3 по сравнению с нормальной глиной. Вследствие этого примерно вдвое уменьшается прочность смесей при замене нормальной глины полукислой и кислой.

Повышение связующих свойств низкосортных глин достигается использованием специальных *активаторов*, изменяющих строение частиц глины, в частности, за счет замены ионов Ca , Mg и Fe ионами Na , а также перевода указанных ионов в нерастворимые соединения. Наилучшими активаторами низкосортных полукислых глин являются пиррофосфат $Na_4P_2O_7$ и гексаметафосфат натрия $Na_6(P_2O_6)_3$. При их добавке в количестве 0,3 - 0,5 % в виде водного раствора сухая прочность смеси увеличивается в 3 - 4 раза, осыпаемость снижается на порядок. Каолиновые глины используются при изготовлении форм как "по-сырому", так и "по-сухому".

В бентонитовых глинах влага проникает также внутрь частиц, что обусловлено слоистой структурой монтмориллонита. Влага раздвигает слои частиц, в результате чего происходит набухание глины. Так же, как для каолиновых глин, набухание возрастает при повышении содержания в частицах ионов натрия.

В табл. 3.6 приведены параметры набухания бентонитов и каолиновой глины разных месторождений. Из приведенных данных видно, что бентониты более склонны к набуханию, чем каолиновая глина. В результате этого требуемая сырая прочность смеси достигается при содержании бентонитовой глины в 2 - 4 раза меньше, чем каолиновой. Вместе с тем при удалении влаги из каолиновой глины происходит уменьшение слоя гидратной оболочки и сближение частиц без разруше-

3.6. Параметры набухания глин

Наименование глины	Набухание* через				Скорость набухания, %/ч
	10 с	1 ч	1 сут	2 сут	
Огланлинский бентонит (натриевый)	1,0	6,80	13,0	14,6	3,05
Черкасский бентонит (кальциевый)	1,8	4,75	6,65	8,10	1,69
Пятихатская каолинистая глина	1,7	2,40	3,00	3,80	0,80

* Выражается количеством воды (в мл), поглощенной 1 г глины.

ния, что в конечном счете приводит к увеличению прочности смеси. В бентонитовой глине удаление влаги приводит к разрушению частиц и нарушению всей цепочки связи "зерно песка - гидратная оболочка - частица глины". Поскольку удаление влаги наиболее интенсивно происходит с поверхности формы, то это приводит к повышенной осыпаемости и большей вероятности возникновения засоров в отливках. Бентонитовые глины широко используют для изготовления сырых форм, особенно на автоматических формовочных линиях, где продолжительность от изготовления до ее заливки составляет не более 2 - 3 ч.

В обозначении марки глины (например, БП2Т₁ или КС1Т₂) первый знак обозначает вид глины по основному минералу (Б - бентонитовые и К - каолинистые глины); второй - группу глины по пределу прочности смеси во влажном состоянии (П - прочносвязующая, С - среднесвязующая, М - малосвязующая: для бентонитовых глин предел прочности соответственно не менее 0,13; 0,11 и 0,09 МПа и для каолинистых глин не менее 0,11; 0,08 и 0,05 МПа); третий знак - подгруппу по пределу прочности смеси в сухом состоянии (1 - прочносвязующая, 2 - среднесвязующая, 3 - малосвязующая: для бентонитовых глин соответственно не менее 0,55; 0,35 и 0,3 МПа и для каолинистых 0,45; 0,3 и 0,2 МПа) и четвертый знак - группу глин по содержанию вредных примесей (Т₁ - до 6, Т₂ - до 12,5 и Т₃ - до 21 %).

Распространенным связующим материалом является *жидкое стекло*, представляющее собой водный коллоидный раствор силиката натрия. Состав жидкого стекла характеризуют модулем

$$M = \frac{\% SiO_2}{\% Na_2O} 1,032,$$

где 1,032 - соотношение молекулярных масс компонентов. Используют как низкомолекулярное ($M = 2,0 + 2,2$), так и высокомолекулярное ($M = 3,0 + 3,5$) жидкое стекло в зависимости

от технологических условий производства. Низкомолекулярное жидкое стекло обеспечивает большую сохранность свойств при длительном хранении смеси, т.е. ее живучесть, а высокомолекулярное - значительное улучшение вибруемости. Жидкое стекло, как правило, имеет модуль, равный 2,7 - 2,9. Для снижения модуля в жидкое стекло, а чаще в смесь при ее приготовлении вводят рассчитанное количество раствора едкого натра. Повысить модуль жидкого стекла каким-либо простым технологически приемом не представляется возможным. Концентрация жидкого стекла характеризуется плотностью раствора. Обычно используют стекло плотностью 1,48 - 1,52 г/см³.

Технологическим преимуществом жидкого стекла является его хорошая сочетаемость с глинистыми материалами. Это позволяет использовать комбинированные формы, в которых облицовочный слой выполнен жидкостекольной смесью, а наполнительный - песчано-глинистой, иногда даже сырой. Недостатком жидкостекольных стержней является затрудненная выбивка их из отливок.

Расширяется применение *фосфатных материалов* в качестве связующих, преимущественно для стержневых смесей. Применяют также *алюмо-, алюмохром- и алюмомагнийфосфатные материалы* для самотвердеющих смесей, для высушиваемых, в том числе затвердевающих в горячих ящиках. Однако окончательная область и технология применения этих связующих материалов пока не установлены [10, 11].

Наиболее интенсивно развиваются технологические процессы изготовления форм и стержней из смесей, содержащих в качестве связующих материалов *синтетические смолы*. В литейном производстве используют большое число типов и марок синтетических смол, однако в нашей стране широкое распространение получили лишь четыре основных типа смол (в скобках указаны торговые марки):

фенолоформальдегидные (ОФ-1, ПК-104, СФ-30-42);

фенолоформальдегиднофурановые (ФФ-1Ф, ФФ-1С);

мочевиноформальдегидные (УКС, М19-62);

мочевиноформальдегиднофурановые (БС-40, КФ-40, КФ-90, фуритол-107).

Смолы первых двух типов используют, преимущественно, для стального литья, так как не содержат азота и безопасны в отношении возникновения в отливках ситовидной пористости. Смолы третьего типа являются наименее термостойкими и могут быть рекомендованы в производстве тонкостенных чугунных отливок и отливок из легких сплавов. Четвертый тип смол используется преимущественно для чугунного литья, хотя известно применение смолы КФ-90 для стального литья на Уралмашзаводе, ЗИЛе, а смолы фуритол-107 - на Краматорской группе заводов.

Смолы названных типов представляют собой различные комбинации четырех мономеров - фенола, формальдегида, мочевины (карбамида) и фурана или фурилового спирта. При синтезе из двух или нескольких мономеров в результате протекания реакций поликонденсации возникают высокомолекулярные соединения, являющиеся связующим материалом. Одновременно образуются некоторые побочные низкомолекулярные продукты, не участвующие в формировании прочности. Некоторые характеристики основных смол приведены в табл. 3.7. Подробнее структура смол, их синтез и свойства описаны в [9].

Для отверждения синтетических смол обычно используют кислоты, например, ортофосфорную, бензолсульфокислоту (БСК), паратолуолсульфокислоту (ПТСК) и др. Чтобы повысить прочность смесей или снизить содержание смолы, часто используют специальные добавки, главным образом из класса силанов (АГМ-9, 112-23 и др.).

Некоторые необратимые и обратимые связующие материалы используют, преимущественно, в стержневых смесях. К *необратимым* относятся *связующие* П, ПТ, КО, 4ГУ (на основе растительных масел и их заменителей),

(битума и канифоли), ГТФ (продукты переработки сланцев). Дешевым водорастворимым материалом является технический лигносульфонат ЛСТ - продукт переработки древесины. Его применяют в комбинированных связующих и как добавку к песчано-глинистым смесям.

Формовочные смеси делятся на единые, облицовочные и наполнительные. *Единые смеси* применяют при машинной формовке в массовом производстве, а в единичном и мелкосерийном производстве для изготовления крупных форм - *облицовочные* и *наполнительные*. Из первых оформляют рабочей (облицовочной) слой форм толщиной 15 - 30 мм, вторыми заполняют остальной объем опок. Наполнительные смеси, состоящие в основном из оборотных смесей, значительно дешевле облицовочных.

Для достижения определенных технологических свойств в формовочные и стержневые смеси вводят *специальные добавки*. Основными технологическими свойствами смесей являются: уплотняемость и текучесть (обеспечение максимально четкого отпечатка модели); прочность - манипуляторная (при транспортировке и сборке), технологическая (при заливке формы), сырая и сухая; газопроницаемость и газотворность; податливость (при усадке отливки); живучесть (длительность сохранения свойств); выбиваемость; противопожарные свойства, способность к регенерации и др. [14].

К **стержневым смесям** предъявляют более высокие требования, чем к формовочным по большинству технологических свойств. Для повышения противопожарных свойств в смеси для чугунного литья вводят добавки каменноугольной пыли, измельченного кокса и древесного угля, мазута; для стального литья - пылевидный кварц, пирофиллит (минерал из класса силикатов); для отливок из медных сплавов - мазут, тальк. Повышение газопроницаемости, податливости и выбиваемости

3.7. Физико-химические характеристики некоторых смол

Марка смолы	Сухой остаток, %	Вязкость по ВЗ-4, с	Содержание свободных мономеров*, %		Рекомендуемый срок хранения, месяцы
			Фенол	Формальдегид	
ОФ-1	60 - 85	70 - 120	до 15	1,0 - 1,5	3 - 4
ФФ-1Ф	70 - 85	70 - 120	4 - 5	1,2 - 1,8	4 - 5
УКС	65 - 70	30 - 40	-	1,0 - 1,2	5 - 6
БС-40	60 - 75	20 - 30	-	0,8 - 1,8	8 - 10
КФ-90	70 - 80	30 - 40	-	1,0 - 1,6	8 - 10

* Указано содержание лишь наиболее вредных мономеров - фенола и формальдегида.

3.8. Типовые составы формовочных песчано-глинистых смесей

Назначение смеси	Масса отливки, кг	Толщина стенок, мм	Состав смеси, %, мас. доля				Влажность, %	Газопроницаемость, условные единицы	Прочность на сжатие в сыром состоянии, МПа
			Формовочный песок	Оборотная смесь	Содержание глины	Добавки			
<i>Стальные отливки</i>									
Единая для сырых форм	До 100	До 25	6,5 - 8,0	92 - 90	8 - 10	ЛСТ 0,5 - 1,0	3,4 - 4,5	80 - 100	0,03 - 0,05
Облицовочная для сырых форм	100 - 500	25 - 50	20,5-51,5	75 - 40	10 - 13	ЛСТ до 0,5	4,0 - 5,5	100 - 130	0,04 - 0,07
Облицовочная для сухих форм	Св. 500	50 - 80	15,5 - 50,5	80 - 40	12 - 14	ЛСТ до 1,0	5 - 7	80 - 100	0,05 - 0,07
<i>Чугунные отливки</i>									
Единая для сырых форм	До 100	До 25	5 - 15	94 - 84	10 - 12	Каменный уголь 0,5 - 1,5	4 - 5,5	30 - 60	0,03 - 0,08
Облицовочная для сырых форм	До 1 000	До 50	25 - 55	70 - 40	9 - 16	Каменный уголь 4 - 5	4 - 6	60 - 100	0,04 - 0,08
Облицовочная для сухих форм	До 10 000	До 100	40 - 60	60 - 40	12 - 16	Опилки 0 - 4	6 - 8	60 - 100	0,05 - 0,08
<i>Отливки из медных сплавов</i>									
Единая для сырых форм	До 100	До 25	7 - 10	91 - 87	8 - 12	Мазут 1 - 1,5	4,5 - 5,5	30 - 50	0,03 - 0,05
Облицовочная для сухих форм	Св. 100	25 - 50	20 - 40	80 - 60	10 - 15	-	5,5 - 7,0	30 - 50	0,04 - 0,06
<i>Отливки из алюминиевых сплавов</i>									
Единая для сырых форм	-	-	8 - 10	92 - 90	8 - 10	-	4,5 - 5,5	20 - 40	0,03 - 0,05
<i>Отливки из магниевых сплавов</i>									
Единая для сухих форм	-	-	10 - 15	90 - 85	-	Фтористая присадка 4,0 - 8,0	4,5 - 6,0	30 - 70	0,04 - 0,08

3.9. Типовые составы жидкостекольных смесей

Назначение смесей	Содержание компонентов, %, мас. доля				Прочность на сжатие, МПа
	Кварцевый песок	Глина	Жидкое стекло	Отвердитель	
Облицовочная для форм	95 - 96	4 - 5	5 - 7	CO ₂	После продувки 0,8 - 1,0
Стержневая для CO ₂ -процесса	100	-	4 - 6	CO ₂	После продувки 1,0 - 1,2
Пластичные самотвердеющие (ПСС) для форм и стержней	95 - 96	4 - 5*	5 - 7	Ферро-хромовый шлак 3 - 5	Через 24 ч 1,0 - 1,2
	95 - 96	4 - 5*	5 - 6	Нефелиновый шлак 2 - 3	Через 24 ч 1,4 - 1,6
	96,5 - 97	-	3 - 3,5	Пропилен-карбонат 0,3 - 0,35	Через 24 ч 2,5 - 3,5
Жидкая самотвердеющая (ЖСС) для форм и стержней	95 - 97	-	8 - 9**	Ферро-хромовый шлак 3 - 5	Через 24 ч 0,8 - 1,3

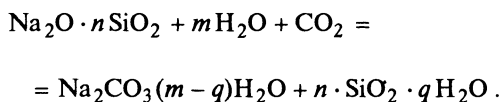
* Только для облицовочной смеси.

** Жидкая композиция, состоящая из 6 - 7 частей жидкого стекла, 1,5 - 2 частей воды и 0,1 - 0,5 частей ПАВ.

сухих форм и форм из жидкостекольных смесей для чугунного литья достигается добавками древесных опилок и каменноугольной пыли, а улучшение выбиваемости - добавкой боксита. Для предотвращения воспламенения магниевых сплавов в формовочные смеси вводят фтористые присадки или добавку ВМ (борная кислота, техническая мочеви́на и сернокислый апоминий), в стержневые смеси - серу (0,25 - 1 %).

В табл. 3.8 приведены типовые составы песчано-глинистых смесей для отливок из разных сплавов, а также некоторые технологические свойства смесей, контролируемые обычно в цеховых условиях. В табл. 3.9 приведены типовые составы наиболее распространенных жидкостекольных смесей, которые отверждаются при выдержке на воздухе, тепловой сушке, продувке холодным или горячим воздухом или углекислым газом, а также за счет взаимодействия с отвердителем. Связь между песчинками обеспечивает обезвоженный силикат натрия.

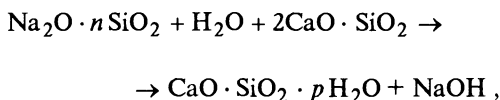
При продувке углекислым газом отверждение жидкостекольных смесей осуществляется в результате протекания химической реакции



Связующим веществом, в данном случае, является гель кремневой кислоты.

Все жидкостекольные смеси, подвергаемые сушке или продувке углекислым газом, после приготовления обладают достаточно большой живучестью и пригодны к использованию в течение одной - двух смен. Для повышения живучести обычно к смеси добавляют 0,8 - 1,0 % раствора едкого натра плотностью 1,1 - 1,25 г/см³, что снижает модуль жидкого стекла до 2,2 - 2,4.

Применяется также многочисленная группа жидкостекольных самотвердеющих смесей, отверждение которых осуществляется за счет взаимодействия жидкого стекла и отвердителя. Все отвердители делятся на порошкообразные и жидкие. К первым относятся наиболее распространенные феррохромовый шлак и нефелиновый шлак, взаимодействие которых с жидким стеклом протекает по реакции



в результате которой образуется однокальцевый гидросиликат, являющийся связующим в смеси. Эти отвердители используются как в уплотняемых, так и в жидких (наливных) смесях. Применяют также другие порошкообразные отвердители - интерметаллиды (силикокальций, ферросилиций), цемент, гипс, антипирен, соли кислот.

Расширяется применение жидких отвердителей для жидкостекольных смесей. Их преимущества заключаются в большой точности дозировки и удобстве ее выполнения, обеспечении лучших санитарно-гигиенических условий на участках смешеприготовления, возможности снизить содержание жидкого стекла в смеси вследствие более полного протекания процесса взаимодействия с жидким стеклом (см. табл. 3.9). Наиболее часто в качестве жидких отвердителей используют эфиры угольной (например, пропиленкарбонат) и уксусной кислот (например, ацетат этиленгликоля). За

рубежом также появилось большое количество жидких отвердителей с разными торговыми названиями - эстерол-10, карсет, сидур FH, флодур. Последний применяется на многих отечественных заводах, в основном станкостроительных. Жидкостекольные самотвердеющие смеси имеют малую живучесть (10 - 60 мин), что предопределяет специальную технологию их приготовления и применения.

Разнообразны *смоляные смеси*, в которых связующим является одна из указанных ранее синтетических смол. Все смоляные смеси делятся на холоднотвердеющие, т.е. отверждающиеся в оснастке (в стержневых ящиках) за счет реакций поликонденсации, и отверждаемые под действием теплоты нагретой оснастки (модели и стержневого ящика). Ко второй группе смесей относятся сыпучие смеси, не уплотняемые каким-либо внешним воздействием, и пластичные, требующие уплотнения. Сыпучие смеси применяют в основном для изготовления оболочковых форм и стержней, пластинчатые - только для стержней. В табл. 3.10 приведены наиболее распространенные песчано-смоляные смеси различного назначения.

3.10. Состав и прочность песчано-смоляных смесей

Назначение смеси	Обозначение			Прочность после отверждения, МПа
	Содержание*1 компонентов, %			
	Смола	Катализатор	Добавка	
1	2	3	4	5

Пластичные холоднотвердеющие смеси

Стержневая для стального литья	$\frac{\text{ФФ} - 1\text{Ф}}{2,0 - 2,5}$	$\frac{\text{БСК}}{0,4 - 0,5}$		На сжатие 3,2 - 3,6
	$\frac{\text{ОФ} - 1}{1,5 - 1,8}$	$\frac{\text{БСК}}{1,0 - 1,2}$	$\frac{\text{АГМ} - 9}{0,5 - 1,0}$	На сжатие 5 - 6
Стержневая для стального и чугунного литья	$\frac{\text{КФ} - 90}{2,5 - 3,5}$	$\frac{\text{ОК}}{0,5 - 1,2}$	$\frac{\text{АГМ} - 9}{0,3 - 1,0}$	На сжатие 3 - 4
Стержневая для чугунного литья	$\frac{\text{БС}}{2,0 - 2,5}$	$\frac{\text{ОК}}{0,5 - 1,2}$	$\frac{\text{АГМ} - 9}{0,3 - 1,0}$	На сжатие 3 - 3,5
Для литья легких сплавов	$\frac{\text{УСЛ} - \text{Л}}{2,5 - 3,5}$	$\frac{\text{ОК}}{0,5 - 1,2}$	-	На сжатие 2,5 - 3

Пластичные смеси для горячих ящиков

Стержневая для стального литья	$\frac{\text{ФФ} - 1\text{С}}{3,0 - 3,5}$	$\frac{\text{НСИ}}{0,3}$	$\frac{\text{Оксид Fe}}{0,7}$	На сжатие 1 - 1,5
Стержневая для чугунного литья	$\frac{\text{КФ} - 90}{2,75}$	$\frac{\text{ЛСФ}}{0,7}$	$\frac{\text{Оксид Fe}}{0,7}$	На сжатие 2 - 2,8

Продолжение табл. 3.10

1	2	3	4	5
<i>Сыпучие смеси для горячей оснастки</i>				
Для форм и стержней стального и чугунного литья	<u>ПК - 104</u> 6	-	<u>Р а с т в о р и т е л ь</u> 1,1 - 1,2	На разрыв 2,5 - 3,5
	<u>СФ - 015</u> 4 - 6	-	<u>У р о т р о п и н</u> 0,4 - 0,6	На разрыв 2,5 - 3,5
Для форм и стержней отливок из легких сплавов	<u>ПК - 104</u> 5	-	<u>Р а с т в о р и т е л ь</u> 1,1 - 1,2	На разрыв 2 - 2,5

*1 В знаменателе - содержание компонентов на 100 % кварцевого песка.

- П р и м е ч а н и я: 1. Содержание АГМ-9 дано в % от содержания смолы в смеси.
2. ОК - ортофосфорная кислота.
3. НС1 - 10 %-ный водный раствор соляной кислоты.
4. Уротропин применяют в виде 30 %-ного водного раствора.
5. Растворитель - водно-спиртовой (1:3) раствор ПК-104.
6. Для магниевых литья в смеси добавляют 0,5 % борной кислоты.

Для *восстановления песков* используемых формовочных смесей проводят их *регенерацию* одним из трех способов: мокрым, сухим или термическим.

Мокрой регенерации подвергают преимущественно песчано-глинистые смеси. Она заключается в "отмывании" связующих с поверхности песчинок в потоке воды.

Сухая регенерация производится стиранием, скалыванием с поверхности песчинок твердых пленок связующих материалов при соударении песчинок между собой в потоке воздуха или кипящем слое на специальных установках, используемых для жидкостекольных смесей.

Термическая регенерация достигается нагревом смеси до температуры, обеспечивающей полную деструкцию или сгорание пленки связующего, с последующим удалением коксового остатка с поверхности песчинок методом сухой регенерации. Рекомендуется для смесей с органическими связующими, например, синтетическими смолами. Технология регенерации описана в [3, 13].

Большие осложнения в процессах регенерации вызывает использование *облицовочных смесей* на *некварцевых наполнителях* - хромите, хромомagnesите, цирконе и др. При выбивке формы облицовочная некварцевая смесь смешивается с кварцевым наполнителем и разделить их до регенерации практически невозможно. При попадании в регенерат примесей хромита или хромомagnesита резко ухудшается выживаемость жидкостекольных смесей и противопригарные свойства любых смесей. Такой регенерат можно использовать только для на-

полнительных смесей. Примеси циркона, дистен-силлиманита, корунда оказывают меньшее влияние на свойства регенерата. Возможно лишь некоторое снижение газопроницаемости смеси.

3.3. ТЕХНОЛОГИЧЕСКИЕ ПРОЦЕССЫ ИЗГОТОВЛЕНИЯ ФОРМ И СТЕРЖНЕЙ

К технологическим процессам *изготовления форм и стержней* предъявляют следующие требования: полное исключение ручного труда, максимальная степень механизации и автоматизации, повышение производительности за счет сокращения рабочего цикла путем уменьшения продолжительности уплотнения и отверждения смесей, создание максимально благоприятных экологических условий труда в литейных цехах.

Изготовление форм и стержней состоит из трех основных стадий: смесеприготовления, уплотнения смеси и отверждения форм и стержней (при использовании сырых форм третья стадия исключается).

Для *приготовления формовочных смесей* используют либо централизованные смесеприготовительные участки, если в производстве применяются сырые смеси и смеси, отверждаемые внешним воздействием (тепловой сушкой, продувкой), либо рассредоточенные по формовочным и стержневым участкам смесеприготовительные агрегаты, если применяются самоотверждающие смеси. В первом случае, как правило, используют катковские смесители (бегуны), во втором - специальные установки, имеющие лопаточные, шнековые, лопатные и другие смесители.

Песчано-глинистые смеси готовят часто путем смешения сухих песков и молотой глины с водой. Однако более рационален ввод в смесители заранее приготовленной водной суспензии глины, что позволяет устранить сушку и размок глины. При использовании высококачественных глин готовят суспензии плотностью 1,2 - 1,4 г/см³, содержащие 20 - 30 % глины (остальное - вода). В случае применения низкосортных глин их содержание увеличивают в 1,5 - 2 раза, чтобы получить требуемую прочность смеси. Применение приведенных выше активаторов - фосфатов натрия - разжижает глинистую суспензию, позволяя существенно увеличить степень ее наполнения. Так, при введении 0,3 - 0,5 % активатора (в пересчете на готовую смесь) содержание глины в суспензии может быть увеличено до 60 - 79 %, ее плотность до 1,7 - 1,85 г/см³ без уменьшения текучести суспензии.

Способы уплотнения форм из песчано-глинистых смесей. Для изготовления форм из песчано-глинистых смесей рекомендуется сочетать два способа уплотнения - встряхивание и прессование, виброуплотнение и прессование, пескодувное уплотнение и прессование, а также рекомендуются способы уплотнения в воздушном (или газовом) потоке. Обычное прессование литейных форм осуществляют под давлением 0,25 - 0,3 МПа (при давлении в рабочей сети 0,5 - 0,6 МПа). Повышение давления прессования до 0,7 - 1,4 МПа обеспечивает наиболее интенсивный рост плотности форм, увеличение производительности формовочных машин и повышение размерной точности отливок. Эти достоинства характерны для машин и линий *формовки прессованием под высоким давлением* (ПВД). Применяют три варианта ПВД: гибкой диафрагмой, жесткой прессовой колодкой и многоплунжерной прессующей головкой.

На рис. 3.7 приведена схема ПВД *гибкой диафрагмой*. При выпуске воздуха в головку машины под давлением 0,5 - 0,6 МПа гибкая диафрагма деформирует формовочную смесь в опоке больше всего в тех местах, где она меньше уплотнена и более податлива. При этом обеспечивается равномерное уплотнение смеси как над моделью, так и вокруг нее.

На рис. 3.8 приведена схема ПВД *жесткой колодкой* (в качестве рабочего тела используется масло). Применение профильной колодки обеспечивает более равномерное уплотнение смеси по сравнению с прессованием плоской колодкой. Однако равномерность уплотнения не достигается такой, как при ПВД гибкой диафрагмой.

На рис. 3.9 показана схема ПВД *многоплунжерной головкой*. На головке установлены 30 - 100 гидроцилиндров с прессующими башмаками на штоках, между которыми имеются небольшие зазоры. Существуют два кон-

структивных варианта прессующих головок - активные головки и пассивные. В *активных головках* масло под давлением выпускается в рабочее пространство над плунжерами, и прессующие башмаки, перемещаясь вниз, уплотняют смесь в неподвижной опоке. В *пассивной головке* имеется постоянный и изолированный рабочий объем, заполненный маслом, а уплотнение осуществляется подъемом опоки с моделью и смесью. Прессование многоплунжерной головкой обеспечивает высокую равномерность уплотнения смеси.

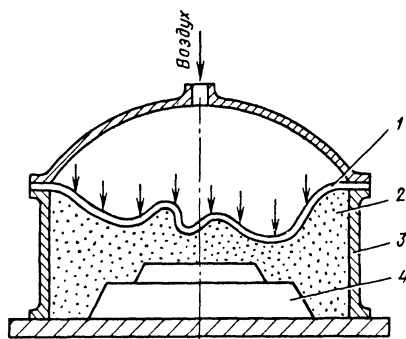


Рис. 3.7. Схема прессования смеси гибкой диафрагмой:
1 - гибкая диафрагма; 2 - формовочная смесь;
3 - опока; 4 - модель

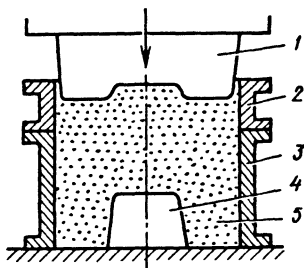


Рис. 3.8. Схема прессования жесткой колодкой:
1 - профильная колодка; 2 - наполнительная рамка;
3 - опока; 4 - модель; 5 - формовочная смесь

Активная головка

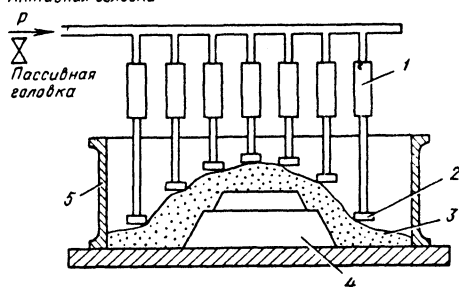


Рис. 3.9. Схема уплотнения смеси многоплунжерной головкой:
1 - гидроцилиндр; 2 - прессующий башмак;
3 - формовочная смесь; 4 - модель; 5 - опока

На рис. 3.10 показана схема формовочной машины, производящей уплотнение формы встряхиванием и прессованием. На этом принципе основаны автоматические машины американских и немецких фирм, работающих на многих отечественных заводах. Машина состоит из встряхивающего поршня 1, ударного поршня с амортизатором 2, прессового поршня 3 и прессовой колодки 4. При одновременном включении встряхивающего и прессового цилиндров прессовой поршень поднимает стол машины и выбирает расстояние между верхней кромкой формы и прессовой колодкой. За время подъема успевает произойти некоторое количество ударов предварительного встряхивания, и лишь после того, как форма будет прижата к прессовой колодке, начинается собственно процесс встряхивания с одновременным прессованием. Обычно используется пассивная плунжерная головка; встряхивающий поршень остается неподвижным. Ударный массивный подпружиненный поршень наносит частые удары снизу по столу (обычно 10 - 12 ударов в секунду). Давление на прессовой колодке составляет 1,2 - 1,5 МПа. Общая продолжительность уплотнения 3 - 5 с.

Большое распространение на отечественных заводах получили также формовочные автоматы типа "Дизаматик", сочетающие пескоудное уплотнение с прессованием под высоким давлением при производстве безопасных форм с выдачей их в горизонтальную стопу (вертикальная плоскость разреза).

Способ уплотнения форм пневмотоком основан на эффекте динамического воздействия упругого потока воздуха на поверхность уплотняемого объема смеси. Под ударной нагрузкой потока воздуха верхние слои смеси деформируются с большой скоростью и воздействуют на более глубокие слои. Чем выше опока, тем большую скорость приобретает смесь и тем большее давление создается на нижних слоях смеси.

Принцип работы установки импульсной формовки показан на рис. 3.11. Сжатый воздух в установку подается из ресивера под давлением 8,0 - 15 МПа; продолжительность уплотнения 0,023 - 0,025 с.

На многих заводах работают поточные механизированные линии и карусельные установки с импульсным уплотнением; преобладающие размеры опок до 1000 × 1000 × 400 мм.

Разновидностью импульсной формовки является уплотнение газовым ударом (или взрывом), при котором используется ударная волна давления, создаваемая за счет взрывного горения газозоудной смеси в специальной камере сгорания, располагающейся так же, как импульсная головка, над опокой и герметично стыкующейся с ней. Существуют два варианта

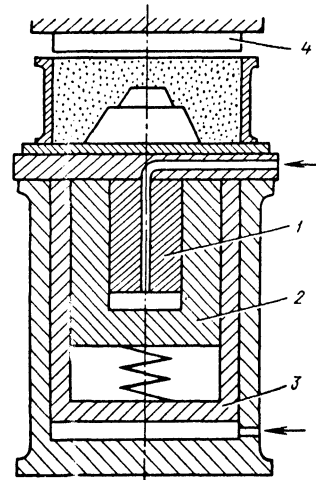


Рис. 3.10. Схема формовочной машины с одновременным встряхиванием и прессованием

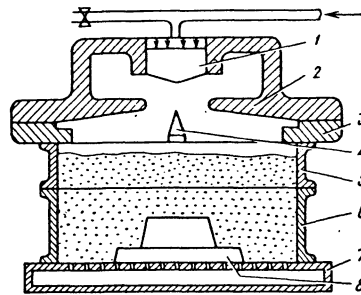


Рис. 3.11. Схема импульсной формовки: 1 - клапан; 2 - корпус импульсной головки; 3 - плита рассекателя; 4 - рассекатель; 5 - дополнительная рамка; 6 - опока; 7 - подмодельная плита; 8 - модель

таких установок - низкого (0,4 - 0,5 МПа) и высокого давления (1 - 3 МПа). Горючая газовая смесь состоит из воздуха и чаще всего природного газа и образуется вводом последнего непосредственно перед зажиганием.

Для изготовления форм и стержней из сымотвердеющих смесей применяют смесеприготовительные установки, выполненные как непрерывные агрегаты, способные выдавать любую порцию смеси в зависимости от объема формы или стержня. На рис. 3.12 показана общая схема такой установки. Она состоит из машинной стойки, одного (иногда двух и трех) поворотного смесительного шнека, системы бункеров и дозаторов для приемки и подачи в смесители компонентов смеси; иногда на выходе готовой смеси из смесителя устанавливается мстательная головка. В случае малой живучести смесей (например, песчано-смоляных) используют установки, на которых

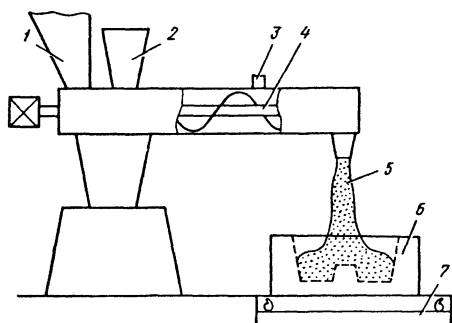


Рис. 3.12. Схема шнекового смесителя непрерывного действия:

1 - бункер для песка; 2 - бункер для сухого отвердителя; 3 - подача жидких компонентов; 4 - шнек; 5 - смесь; 6 - стержневой ящик; 7 - вибростол

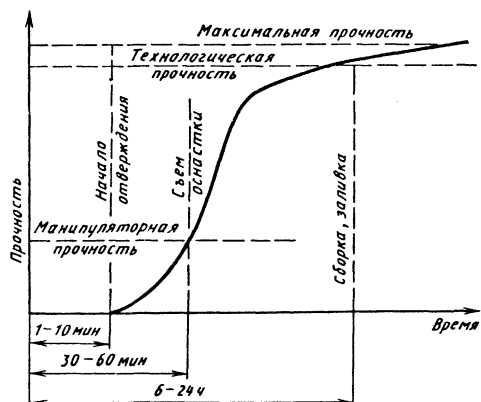


Рис. 3.13. Типовая кривая отверждения самотвердеющих смесей

в двух параллельных шнековых смесителях перемешиваются раздельно песок со связующим и песок с катализатором, затем эти смеси подаются в третий короткий смеситель, из которого через 10 - 20 с выдается готовая смесь прямо в стержневой ящик или в опоку на модель.

При использовании *пластичных самотвердеющих смесей* модельная оснастка, как правило, устанавливается на вибростол, являющимся частью смесителя. Стержни и формы, изготавливаемые из *жидких самотвердеющих смесей*, в большинстве случаев, не подвергаются вибрации, так как эта операция является эффективной только в течение 1 - 3 мин, после того как спадает пена. Уловить этот момент в производственных условиях практически невозможно.

Затвердевание всех самотвердеющих смесей может быть изображено обобщенной кривой, показанной на рис. 3.13. Общим для всех смесей является наличие инкубационного периода, когда процессы отверждения практически не протекают. Продолжительность этого периода у разных смесей различна (в пределах 1 - 10 мин). Затем начинается интенсивный рост прочности. При достижении необходимой манипуляторной прочности (обычно 0,5 - 1 МПа) разбирают ящик или извлекают модель и стержни или формы оставляют на воздухе доотверждаться. Обычно стержни и формы из самотвердеющих смесей используют через сутки, когда достигается прочность, близкая к максимальной.

Самотвердеющие (отверждаемые при нормальной температуре) смеси чаще всего используют в индивидуальном и мелкосерийном производстве при изготовлении относительно крупных отливок с длительным производственным циклом.

Для стержней и форм в крупносерийном и массовом производстве чаще применяют процессы, основанные на использовании нагретой

оснастки. Известны два варианта такой технологии. В первом варианте применяют сыпучие смеси, содержащие синтетические термореактивные смолы (см. табл. 3.7). Сущность процесса, называемого *Кронинг-процессом*, сводится к следующему. Модельную плиту или стержневой ящик нагревают до 200 - 250 °С, закрепляют на горловине поворотного бункера, в котором находится смесь, и поворачивают бункер на 180 °С. Песчано-смоляная смесь падает на модель или в ящик и под действием теплоты оснастки в течение 15 - 25 с прогревается на глубину до 10 мм. Расплавившаяся смола связывает зерна песка. Остальную сыпучую часть смеси удаляют поворотом бункера в исходное положение. Оставшуюся полутвердую оболочку вместе с модельной оснасткой помещают в печь, где она необратимо затвердевает при нагревании ее в течение 50 - 60 с до 300 - 350 °С. После извлечения из печи оболочковую полуформу или стержень снимают с модельной оснастки.

Оболочковые полуформы собирают, склеивая быстротвердеющим термореактивным клеем. Готовые формы устанавливают в металлические jackets, засыпают песком или дробью и заливают металлом. Уплотнению в этом случае смеси не подвергаются.

Во втором варианте использования нагретой оснастки применяют пластичные смоляные смеси (см. табл. 3.7), уплотняемые пескочувственным способом в предварительно нагретых стержневых ящиках. В зависимости от температуры нагрева различают процессы изготовления стержней по горячим или теплым ящикам. Второй процесс является более технологичным, экономичным и менее экологически опасным. В табл. 3.11 приведены некоторые параметры обоих процессов. Используемое при теплых ящиках фурановое связующее представляет собой новый полимер фурилового спирта - бигидроксиметилфуран (57 - 58 %) и фуриловый спирт (39 - 40 %).

3.11. Характеристики смесей, используемых для изготовления стержней в нагретых ящиках

Параметр	Ящики	
	теплые	горячие
Связующее	Фурановая смс. а	Фенол, формалин, мочеви́на
Вязкость смеси, Н · с/м ²	0,15 - 0,25	0,8 - 1,2
Время конденсации при 25 °С (срок хранения)	Более 6 мес.	1 мес.
Содержание, %:		
воды	1,0 - 1,6	24 - 26
азота	0,4	7 - 7,8
свободного фенола	0	1,0
свободного формальдегида	1,5	4,7 - 4,9
Количество связующего в смеси, %	1,2	1,9 - 2,0
Температура нагрева ящика, °С	170	220
Катализатор	Мочевина с сульфосолями	Соли аммония с мочевиной и водой
Продолжительность отверждения, с	5 - 10	

Наиболее широко используют процесс изготовления стержней в *нагреваемых ящиках* в автомобильной промышленности (ВАЗ, ЗИЛ, КамАЗ).

Однако самым распространенным методом отверждения является *продувка различными газами* и, в первую очередь, давно известный СО₂-процесс применительно к жидкостекольным смесям.

В 1971 г. был выдан первый патент на так называемый СО₂-процесс, или Хардокс-процесс. Сущность процесса состоит в использовании песчано-смоляных смесей, отверждаемых в холодном состоянии при продувке сернистым газом SO₂. В настоящее время его используют в литейных цехах Франции, США, Германии, Японии, Англии, Италии, Канады и других стран. СО₂-процесс применяется при серийном производстве форм и стержней на пескодувных и пескострельных машинах, а также при индивидуальном производстве на линиях, оборудованных для использования самотвердеющих смесей различного типа. Приготовление формочной или стержневой смеси для СО₂-процесса производится в любых смесителях периодического или непрерывного действия. Смесь обладает большой живучестью (более 10 ч), поэтому ее можно готовить на месте использования, передавать ленточными транспортерами и хранить в бункерах.

Помимо большой живучести смеси SO₂-процесс обладает и другими преимуществами по сравнению с процессами, использующими синтетические смолы - более длительным сроком хранения отвержденных стержней, существенно более низкой газотворностью при заливке, большей термостойкостью и, соответственно, более высокой стойкостью к эрозионному воздействию жидкого металла. Кроме того, при SO₂-процессе наблюдается большая скорость отверждения (продувка длится несколько секунд), отсутствует опасность передувки, смесь легко регенерируется термическим методом. После продувки сернистым газом стержни для очистки продувают 20 - 30 с сухим воздухом.

Связующая композиция для SO₂-процесса состоит из специальной фурановой смеси (безазотистые полимеры фурилового спирта с низким содержанием мономеров) в количестве 0,8 - 1,2 % и 0,2 - 0,5 % окислителя (перекись водорода или органическая перекись метилэтилкетон).

Сернистый газ для продувки стержней подается в потоке азота или сухого воздуха, очищенного от масла; содержание SO₂ в потоке газа 0,1 - 3,0 %. Хотя концентрация сернистого газа невелика и продувка происходит очень быстро, применение SO₂-процесса требует определенных мер безопасности - при индивидуальном изготовлении стержней про-

дудка должна осуществляться в специальных герметичных камерах. Отходящий после продувки газ необходимо пропускать через скруббер с 5 - 10 %-ным водным раствором едкого натра.

К способам изготовления стержней из самоотвердеющих смесей с отверждением продувкой газов относятся Гезаг-процесс и процесс "красного отверждения", названный так потому, что стержни при продувке краснеют. При Гезаг-процессе отверждение смеси, содержащей связующую композицию из фенольной смолы (полиол-фенол) и полиизоцианата, происходит при продувке газообразными аминами - диметилэтиленамином, триэтиламино, тетраэтиленамином. Газ для продувки готовится на рабочем месте в генераторах или сатураторах из жидких аминов, и пары аминов в потоке углекислого газа или азота подаются в стержневые ящики. Продолжительность продувки составляет несколько секунд (максимум 10 с). После продувки необходима очистка воздухом, которая должна быть в 5 - 10 раз продолжительнее продувки. При продувке аминами необходимо строго соблюдать правила техники безопасности, так как пары аминов ядовиты.

В процессе "красного отверждения" в качестве связующего применяют полифенольную смолу (0,8 - 1,4 % в смеси), концентрированный водный раствор минеральной или сульфокислоты в качестве катализатора (0,5 - 0,9 %). Стержни продуваются газообразным ацеталем (диметоксиметаном). Продолжительность продувки около 3 с. Прочность на сжатие после продувки 2,1 - 3,5 МПа, после часовой выдержки продукта стержня 2,5 - 5,5 МПа (в зависимости от содержания смолы). Большое преимущество процесса заключается в том, что используемый газовый отвердитель относительно безвреден.

Способом вакуумно-пленочной формовки (ВПФ) производятся отливки из всех видов литейных сплавов, кроме магниевых, самого различного назначения - от крышек канализационных колодцев до корпусов турбин и ответственных арматурных деталей. Размеры используемых для ВПФ опок составляют от 350 × 450 до 1000 × 8000 мм.

Основные этапы процесса ВПФ представлены на рис. 3.14. Нагретую до температуры около 100 °С (обычно электрическими нагревателями) полимерную пленку накладывают на модельную плиту и модель. В последних выполнены вентили, соединенные с полостью в плите, в которой создается вакуум около 50 - 65 кПа. Пленка плотно облепает модель и лад* будущей полуформы. Затем устанавливают опоку и засыпают ее сухим

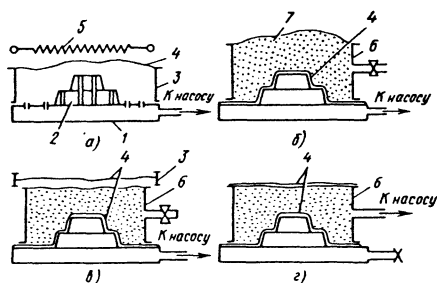


Рис. 3.14. Основные этапы

при вакуумно-пленочной формовке:

- а - разогрев пленки и натяжение ее на модель;
- б - установка опоки и засыпка песка;
- в - вибрирование формы и установка рамки со второй пленкой;
- г - прижимание внешней пленки и съем формы с моделью;
- 1 - подмодельная плита;
- 2 - модель с вентилями;
- 3 - рамка вспомогательная;
- 4 - пленка синтетическая;
- 5 - нагреватель;
- 6 - опока;
- 7 - сухой песок

песком. После кратковременной вибрации на верхнюю поверхность полуформы накладывают вторую пленку, производят вакуумирование пространства, заполненного песком, в результате чего вторая пленка плотно прижимается к внешней поверхности полуформы. После снятия вакуума в подмодельной плите готовую полуформу устанавливают на место сборки. Аналогично изготавливают вторую полуформу. Вакуум в объеме полуформ сохраняется до заливки расплава в форму. При этом разрушающаяся часть пленки заменяется быстро затвердевающей корочкой металла, и проникновение расплава в поры формы и образования пригара не происходит. Для повышения качества литья форму окрашивают, нанося краску (обычно цирконовую или графитовую) на пленку после наложения на модель, т.е. со стороны песка.

Используемая для ВПФ пленка должна иметь высокую пластичность и прочность, низкую газотворность. Исходная толщина пленки 0,05 - 0,1 мм, после натягивания на модель 0,006 - 0,01 мм. Пленку изготавливают обычно из сополимера и винилацетата, однако лучшими свойствами обладает пленка из иономерной смолы, технология производства которой разработана в Японии. Образование пленки может происходить также непосредственно при изготовлении формы. На поверхность модели наносят разделительный слой из мелких частиц или хлопьев сухого льда (замороженного углекислого газа). Затем поверх него наносится раствор пленкообразующего материала пульверизатором. После испа-

* Лад - сторона полуформы, которой она соединяется со стороной второй полуформы.

рения растворителя на поверхности разделительного слоя образуется герметичная, прочная и одновременно эластичная пленка. Затем на плиту устанавливают опоку, засыпают песок, закрывают опоку сверху пленкой и соединяют полость полуформы с вакуумным насосом. Разделительный слой достаточно быстро испаряется, а пленка плотно прилегает к модели.

Основные преимущества ВПФ, обеспечивающие дальнейшее развитие, следующие: процесс легко поддается механизации и автоматизации, что обеспечивает его высокую производительность; отпадает необходимость в смесеприготовительных агрегатах, формовочных машинах, связующих материалах и отвердителях; упрощается транспортировка формовочного материала (передача песка по трубопроводам); легко осуществляется регенерация песка, сводящаяся лишь к магнитной сепарации и обеспыливанию; улучшаются санитарно-гигиенические условия труда.

К новым процессам относится изготовление *замороженных литейных форм* (рис. 3.15). Кварцевый песок с содержанием глинистой составляющей 0,5 - 1 % увлажняют (3 - 6 % влаги) и засыпают в опоку на модель. После кратковременной вибрации формы замораживают при -30 ± 50 °С. Замораживание формы можно производить либо до выемки модели и сборки, либо после сборки до заливки. Для организации производственного процесса предпочтителен второй путь, однако при этом смесь должна обладать некоторой сырой прочностью. При сложных отливках требующую сырую прочность не удастся обеспечить только за счет глинистой составляющей, и в смесь приходится добавлять формовочную глину, что вызывает необходимость уплотнения смеси.

Замороженные формы обладают достаточно высокой прочностью (при -30 °С прочность на сжатие составляет 1,5 - 2,5 МПа в зависимости от влажности), высокой теплоаккумулирующей способностью, что способствует мгновенному образованию на поверхности отливок затвердевшей корочки и предотвра-

щает разрушение формы, повышенной по сравнению с сырыми формами (на 20 - 30 %) газопроницаемостью. С другой стороны, формы чувствительны к быстрому замораживанию и иногда разрушаются в результате возникающих напряжений. Чтобы предотвратить разрушение формы теплом отливки, требуется максимальная скорость заливки, что увеличивает расход металла на литниковые системы. Предпочтительны также вертикальное расположение в форме протяженных отливок и, соответственно, вертикальный разъем модели.

Тем не менее процесс литья в замороженные формы считается весьма перспективным, так как наряду с указанными выше преимуществами, характерными для процесса ВПФ, он обеспечивает лучшее качество поверхности отливок, чем при литье в формы из обычных песчано-глинистых смесей, на чугунных отливках отсутствует отбел, в экологическом плане он более благоприятен, чем ВПФ. Замороженные формы освоены на Уралвагонзаводе (Нижний Тагил). Используют этот процесс также в Англии, где он известен как EFFSET-процесс.

3.4. ВЛИЯНИЕ ФОРМЫ НА КАЧЕСТВО ОТЛИВОК, ДЕФЕКТЫ ОТЛИВОК И ПУТИ ИХ ПРЕДОТВРАЩЕНИЯ

Дефекты в отливках образуются нередко вследствие взаимодействия литейной формы с залитым в нее металлом. Известно, что 40 - 60 % дефектов литья возникает по причине низкого качества литейной формы. При этом операции очистки и исправления дефектов отливок не только весьма трудоемки (составляют 30 - 35 % общей трудоемкости изготовления отливок), но также очень вредны. Удаление пригара, засоров и других дефектов сопровождается обильным пылеобразованием, шумом и вибрацией, что ухудшает санитарно-гигиенические условия труда и является причиной профессиональных заболеваний.

Точность отливок - максимальное приближение размеров литой заготовки к разме-

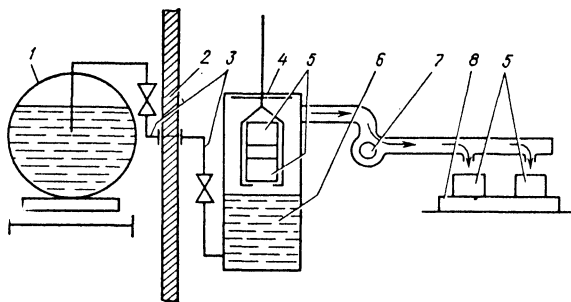


Рис. 3.15. Схема процесса замораживания литейных форм:

1 - передвижная емкость с жидким азотом; 2 - стена цеха; 3 - металлорукав; 4 - загрузочное окно; 5 - формы; 6 - теплоизолированный бак с жидким азотом; 7 - вентилятор для подачи паров азота; 8 - плац или конвейер

рам готовой детали обеспечивает минимальную последующую механическую обработку, сокращение отходов производства в виде стружки и затрат на ее утилизацию. Точность отливок определяется, прежде всего, стабильностью начальных геометрических размеров литейной формы на всех стадиях технологического процесса - уплотнения, отверждения, транспортировки к месту сушки или сборки, заливки и т.д.

Наименее стабильны геометрически и в большей степени деформируются формы и стержни, извлекаемые из оснастки в неотвержденном состоянии. Вследствие этого предпочтение следует отдавать технологическим процессам, в которых проводится отверждение смеси на горячей оснастке или применяются холоднотвердеющие смеси. С другой стороны, большую точность отливок обеспечивают формы и стержни, изготовленные из уплотненных перед отверждением смесей. Следовательно, в формах из жидких (наливных) жидкостекольных и сыпучих песчано-смоляных смесей получают обычно менее точные отливки, чем в формах из пластических самотвердеющих или отверждаемых улекислым газом смесей.

Точность отливки определяется в значительной степени точностью модельной оснастки и усадочными процессами в отливке. Меньшее влияние на точность отливок оказывают усадка или расширение смеси под действием теплоты расплава, действие металлостатического давления в форме, проявление упругих свойств чрезмерно уплотненной смеси и некоторые другие явления в форме.

Многообразие видов дефектов отливок, обусловленных литейной формой, а также разнообразие причин дефектов создают большие трудности в их предотвращении. Основные виды дефектов литья, обусловленных литейной формой, следующие.

П р и г а р на отливках, изготавливаемых в песчаных формах, - это образовавшийся на поверхности заготовки неметаллический слой, более или менее прочно связанный с основным металлом. Пригар - один из самых распространенных исправляемых дефектов в чугуном и стальном литье. Его удачно удаляют дробеструйной очисткой вместе с окалиной после термической обработки. Некоторая часть пригара может оставаться на готовом изделии, если не ухудшаются товарный вид изделия и его служебные характеристики.

По классификации И. Б. Куманина [12] пригар на отливках подразделяется на механический, химический и термический. Механический пригар - это слой смеси, прочно удерживаемый на поверхности отливки металлом, проникающим в поры литейной формы (такой пригар можно назвать также металлизированным). Химическим пригаром называется слой смеси, цементированный оксидами металла

отливки или продуктами взаимодействия последних с компонентами смеси и прочно соединенный адгезионными силами с поверхностью отливки. Термический пригар возникает в результате расплавления или взаимодействия компонентов смеси между собой. Образовавшаяся жидкая фаза, как проявило, обладает высокой адгезией к поверхности металла. Эта прочная связь сохраняется также после затвердевания образовавшегося пригарного вещества, цементующего зерна песка в поверхностном слое формы.

Образование металлизированного пригара на отливках происходит при следующих условиях. Во время заполнения формы расплав соприкасается вначале с холодной формой, и на ее поверхности практически мгновенно образуется твердая корочка металла. Если она не расплавляется под действием теплоты центральных зон отливки, пригар не образуется. Если корочка расплавляется и с поверхностью формы контактирует жидкий металл, то проникновение расплава в поры происходит при превышении металлостатическим напором H_M капиллярного противодействия в поверхностных слоях формы:

$$H_M \geq \frac{2\sigma}{\rho r} \cos \theta, \quad (3.7)$$

где σ , ρ , θ - соответственно поверхностное натяжение, плотность и угол смачивания расплава; r - радиус пор формы.

В соответствии с изложенным возможны два способа предотвращения образования металлизированного пригара:

обеспечение тепловых условий сохранения образовавшейся твердой корочки до окончания заливки и начала общего затвердевания отливки;

использование формовочных смесей с минимальной пористостью и, соответственно, с минимальными размерами пор (после уплотнения) и наименьшей смачиваемостью с тем, чтобы капиллярное противодействие было выше металлостатического напора.

Первый способ может быть реализован при использовании формовочных смесей с высоким коэффициентом теплоаккумулирующей способности b_{Φ} . В работе [6] определено

минимальное значение b_{Φ} , необходимое для обеспечения на поверхности формы температуры ниже температуры солидус в течение всей заливки отливок из высоколегированных хромоникелевых и марганцовистых сталей. В общем случае необходимо учитывать, что коэффициент теплоаккумулирующей способности сырых форм всегда выше, чем сухих. Неуплотненные смеси, т.е. смеси с высокой пористостью (например, жидкие смеси), а

также смеси, содержащие спорающие связующие (например, смоляные), обладают меньшей теплоаккумулирующей способностью.

Второй, весьма эффективный способ предотвращения металлизированного пригара реализуется добавлением в смеси мелкозернистых материалов (например, до 30 % маршалита в смеси на основе кварцевого песка), применением песков с рассредоточенным зерновым составом (хромитовых и хромомagnesитовых), имеющих соответственно высокие значения капиллярного противодействия. В табл. 3.12 приведены для некоторых смесей значения критической высоты $H_{МК}$ столба жидкой углеродистой стали, при которой начинается проникновение расплава в поры формы. Из приведенных в табл. 3.12 данных следует, что смеси на основе кварцевого песка без специальных добавок могут быть применены лишь для отливок небольшой высоты (до 400 мм с учетом прибыли).

Универсальным способом предотвращения пригара является применение противопригарных красок, которые наносят на поверхность формы и стержней. Противопригарные краски - это суспензия тонкодисперсного огнеупорного наполнителя в растворе связующего (иногда с добавлением стабилизатора, повышающего вязкость раствора).

3.12. Влияние состава смеси на $H_{МК}$

Смесь	Радиус пор, мкм	$H_{МК}$, мм
Кварцевый песок + 6 % жидкого стекла	40	360
То же + 10 % маршалита	35	372
То же + 20 % маршалита	28	790
То же + 30 % маршалита	15	1092
Кварцевый песок + 10 % глины	36	259
Хромомagnesит + 6 % жидкого стекла	16	792
Жидкостекольная жидкая смесь	75	190 - 230
Смоляные смеси на основе песка:		
кварцевого	36	309
дистен-силлиманитового	34	398
рутилового	28	1440
цирконового	31	1175

Противопригарные краски делятся в зависимости от природы огнеупорного наполнителя на графитовые, цирконовые, маршалитовые, тальковые, корундовые, дистен-силлиманитовые (бывают краски смешанного типа, например, графитомаршалитовые) и в зависимости от природы растворителя - на водные, подвергаемые затем тепловой сушке, и самовысыхающие при комнатной температуре. В последнем случае используются органические растворители, преимущественно спирты - этиловый и изопропиловый. Составы, свойства, приготовление, области и технология применения противопригарных красок приведены в [6]. Противопригарные краски за счет упрочнения поверхности форм и стержней снижают также вероятность возникновения другого распространенного дефекта отливок - засоров.

Засоры - неметаллические включения в отливках, появляющиеся вследствие частичного механического разрушения отдельных участков формы струей расплава при заливке, обгара и осыпания верхних поверхностей формы под действием теплоты, излучаемой заливаемым металлом. При небрежной сборке возможно попадание в форму еще до ее заливки неметаллических частиц извне. Если не учитывать этой причины, то засоры возникают главным образом из-за недостаточной прочности смеси и, в первую очередь, из-за малой поверхностной прочности, которая оценивается по осыпаемости.

При повышении температуры формы изменения общей и поверхностной прочности не всегда адекватны. Так, при нагреве песчано-глинистой смеси за счет дегидратации и разрушения глинистого связующего резко возрастает осыпаемость при увеличении общей прочности. Напротив, при нагреве жидкостекольных смесей выше 500 °С общая прочность резко снижается и достигает нулевых значений при 800 °С, а осыпаемость вследствие образования жидкой фазы практически равна нулю.

Для предотвращения засоров широко используются поверхностная подсушка (для сырых форм), шлифование формы, пропитка упрочняющимися растворами, окраска формочными красками [17].

Песчано-смоляные смеси в исходном состоянии обладают высокой общей прочностью и незначительной осыпаемостью (обычно в пределах 0,1 - 0,2 %), однако при нагреве в результате выгорания связующего в поверхностных слоях осыпаемость резко возрастает. Помимо указанных методов в этом случае для предотвращения засоров необходимо использовать более термостойкие смолы (например, фурановые) и увеличивать в максимальной мере скорость заливки форм.

Частым дефектом отливок являются также у ж и м и н ы - углубления, заполненные формовочной смесью и прикрытые слоем металла; образуются вследствие отслоения формовочной смеси при заливке. Одновременно с ужиминами возникают обычно зазоры.

Появление ужимин зависит от геометрической формы отливок, состава и свойств формовочных материалов и смесей, от особенностей технологического процесса изготовления формы. Отливки с большими плоскими поверхностями более склонны к образованию ужимин. Ужимин чаще образуются при использовании песчано-глинистых смесей (особенно, сырых). При сокращении продолжительности жизни формы, а также при заливке плоских форм в наклонном положении (под углом 20—30°) вероятность образования ужимин уменьшается. Методы предотвращения ужимин сводятся также к повышению общей прочности форм, применению специальных противоужиминных сеток, введению в смесь добавок (например, опилок для сухих форм), смягчающих влияние деформационных явлений.

Г о р я ч и е т р е щ и н ы возникают преимущественно вследствие недостаточной податливости формовочных и стержневых смесей. Поэтому для предотвращения этого дефекта добавляются опилки в смеси, выполняют в стержнях полости ("опустошения"), заполняемые легкоразрушаемым материалом, и т.п.

В общепринятом смысле податливыми могут быть признаны только жидкие самотвердеющие смеси и смеси с древесными опилками.

Древесные опилки добавляют только в песчано-глинистые смеси, допускающие достаточно высокий уровень температур сушки для предварительного выгорания опилок. Следовательно, стержень или форма, изготовленные из смеси с опилками, будут такими же пористыми, как и изготовленные из жидкой смеси.

В этом случае резко проявляется влияние связующего материала на податливость. Известно, что продукт отверждения жидкого стекла в самотвердеющих смесях при нагреве до 600 °С размягчается, а при 900 °С полностью теряет свою прочность и не оказывает связующего действия на зерна песка. Напротив, прочность формовочной глины по мере повышения температуры увеличивается, однако не настолько, чтобы смесь не могла быть разрушена под действием усадки отливки. Исследованиями податливости смеси и методов ее оценки посвящена работа [14].

Очевидно также, чем выше качество поверхности формы и меньше вероятность образования пригара и шероховатости на поверхности отливок, тем более свободно протекает усадка металла и менее вероятно возникновение горячих трещин.

Газовые раковины и пористость в отливках - достаточно распространенные дефекты. Время их возникновения - от начала заливки формы до полного затвердевания отливки. Причины образования газовых раковин (причины) следующие:

- выделение газов из металла отливки как вследствие уменьшения их растворимости при понижении температуры, так и в результате химических реакций, например раскисления;
- инжекция воздуха в заливаемую форму;
- выделение газов из формы;
- образование газов за счет взаимодействия формы с поверхностными слоями отливки.

Выделение газов из металла отливки практически не зависит от литейной технологии и определяется прежде всего природой литейного сплава, технологий его приготовления и предварительной металлургической обработкой. Процессы растворения газов в большинстве металлических расплавов имеют эндотермический характер, и при охлаждении растворимость газов уменьшается, но в разной степени для разных сплавов. При переходе металла из жидкого состояния в твердое растворимость скачкообразно падает. Склонность к образованию газовой пористости возрастает по мере увеличения интервала температур кристаллизации сплава.

Вероятность образования газовых раковин (пористости) вследствие выделения газов из металла может быть уменьшена путем использования чистой (неокисленной) шихты, проведения полного раскисления металла в процессе плавки и его рафинирования перед заливкой форм (обработкой флюсами, продувкой инертными газами и т.п.).

Инжекция воздуха при заливке создает наибольшую опасность образования раковин. Она является следствием неправильно рассчитанных литниковой системы и скорости заливки. Для предотвращения инъекции необходимо соблюдать два основных требования:

- 1) литниковая система должна быть заполнена металлом в течение всего периода заливки формы;

- 2) литниковая система должна обеспечить плавное поступление расплава в форму.

Наибольшее по объему количество газов выделяется из формы при ее заливке. В первый момент заливки полость формы и поры смеси заполнены воздухом. Однако уже в период заполнения расплавом вследствие теплового воздействия в форме начинаются процессы испарения, диссоциации, деструкции, возгонки, горения и т.п., увеличивающие на несколько порядков объем газов. Вывод этих газов во избежание образования раковин обеспечивается через выпоры, наколы, выполняемые в форме и стержнях, при помощи специальных газоотводящих полых и пористых трубок, заформованных при изготовлении стерж-

ней и форм, и за счет газопроницаемости смеси [15].

Дополнительным источником газов могут быть также реакции взаимодействия расплава с формой, в том числе с установленными в форме холодильниками, жеребейками, шпильками и т.п. Если эти металлические элементы формы окислены, то возможно разложение гидрата железа в окалине и восстановление оксидов углеродом расплава. Опасность такого взаимодействия заключается в том, что при общем незначительном объеме образовавшихся газов локальность процесса может создать условия для возникновения газовых раковин. Поэтому металлические элементы формы должны использоваться только в очищенном от окалины виде. Для вывода газов, дополнительно образующихся в результате взаимодействия формы с расплавом, могут быть рекомендованы указанные ранее способы (выпоры, наколы и т. п.).

Описанные дефекты составляют подавляющую долю всех дефектов литья, связанных с качеством формовочных материалов и технологией литейной формы. Прочие дефекты подробно описаны в [17, 19].

СПИСОК ЛИТЕРАТУРЫ

1. **Абрамов Г. Г., Павченко Б. С.** Справочник молодого литейщика. 3-е изд. М.: Высшая школа, 1991. 319 с.
2. **Борсук П. А., Лясс А. М.** Жидкие самотвердеющие смеси. М.: Машиностроение, 1979. 255 с.
3. **Боровский Ю. Ф., Шацких М. И.** Формовочные и стержневые смеси. М. - Л. Машиностроение, 1988. 88 с.
4. **Бречко А. А., Великанов Г. Ф.** Формовочные и стержневые смеси с заданными свойствами. М. - Л. Машиностроение, 1982. 216 с.
5. **Бычков Н. В.** Образование ужимин // Литейное производство в автомобилестроении. 1982. Вып. 2. С. 154 - 158.
6. **Власовский И. В.** Пригар на отливках. М.: Машиностроение, 1983. 192 с.
7. **Валисовский П. Ф.** Технология стального литья. М.: Машиностроение, 1974. 408 с.
8. **Жуковский С. С.** Прочность литейной формы. М.: Машиностроение, 1979. 320 с.
9. **Жуковский С. С., Лясс А. М.** Формы и стержни из холоднотвердеющих смесей. М.: Машиностроение, 1978. 223 с.
10. **Илларионов И. Е.** Исследование и разработка алюминофосфатных смесей для чугунного и стального литья // Сб. "Вопросы теории и технологии литейных процессов". Челябинск: ЧПИ, 1983. С. 82 - 87.
11. **Илларионов И. Е.** Классификация металлофосфатных связующих и смесей для из-

готовления отливок // Сб. "Пути рационального использования материальных ресурсов". Челябинск: ЧПИ, 1986. С. 65 - 66.

12. **Куманин И. Б.** Вопросы теории литейных процессов. М.: Машиностроение, 1976. 216 с.
13. **Литейное производство** / Под ред. А. М. Михайлова. М.: Машиностроение, 1987. 256 с.
14. **Медведев Я. И., Валисовский И. В.** Технологические испытания формовочных материалов. М.: Машиностроение, 1973. 309 с.
15. **Медведев Я. И.** Газовые процессы в литейной форме. М.: Машиностроение, 1980. 200 с.
16. **Серебряков В. В., Фишкин Ю. Е.** Механизированное изготовление стержней в литейном производстве. М.: Высшая школа, 1987. 287 с.
17. **Ткаченко С. С.** Брак отливок, его предупреждение и исправление. Л.: Машиностроение, 1982. 56 с.
18. **Ускоренная заливка форм крупных стальных отливок** / П. Ф. Василевский, В. З. Альтман, В. И. Справник и др. // Литейное производство. 1985. № 7. С. 18 - 19.
19. **Цветное литье: Справочник** / Под ред. Н. М. Гащина. М.: Машиностроение, 1989. 528 с.

Глава 4

ЛИТЬЕ ПО ВЫПЛАВЛЯЕМЫМ МОДЕЛЯМ

4.1. ОБЩИЕ СВЕДЕНИЯ

Литье по выплавляемым моделям (ЛВМ) - способ изготовления отливок в разовых многослойных неразъемных керамических формах по однократно используемому выплавляемому (реже растворяемому или выжигаемому) моделям. Схема наиболее распространенных вариантов технологического процесса представлена на рис. 4.1.

Преимущество ЛВМ - возможность получения из любых литейных сплавов, в том числе тугоплавких и труднообрабатываемых, сложных по конфигурации, тонкостенных отливок с точностью размеров в пределах 3 т - 7 классов и шероховатостью поверхности $Rz\ 40 + Ra\ 1,25\ \mu\text{м}$. В связи с этим ЛВМ получило распространение во всех отраслях машиностроения и приборостроения. Многолетняя практика показывает, что ЛВМ эффективно применяется в различных условиях производства - от опытного и мелкосерийного до массового.

Использование в ЛВМ высокоогнеупорных, прочных и термостойких неразъемных оболочковых форм обеспечило реализацию процессов бестигельной плавки и заливки в

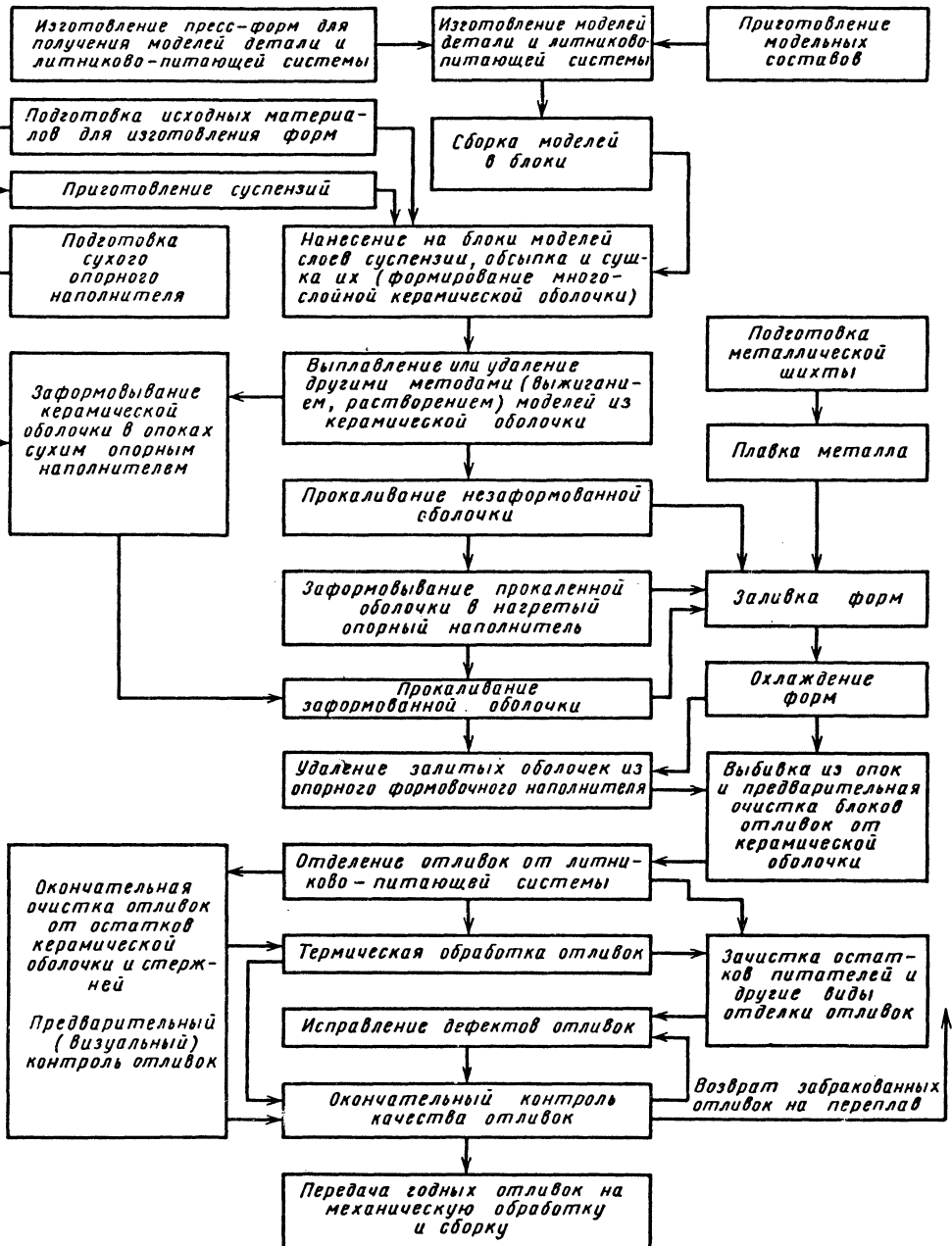


Рис. 4.1. Схема технологического процесса литья по выплавляемым моделям

вакууме, получение отливок с направленной и монокристаллической структурой [4], поверхностного модифицирования, литья под центробежным и низким регулируемым давлением, вакуумным всасыванием и вакуумно-компрессионным методом.

По выплавляемым моделям изготавливаются некоторые детали и цельнолитые узлы (охлаждаемые лопатки газотурбинных двигателей из жаропрочных сплавов, сложные волноводы радиолокационных установок и др.), невыполнимые другими методами обработки металлов.

Для ЛВМ создано специальное высокопроизводительное оборудование, в том числе централизованно изготавливаемые автоматизированные линии для крупносерийного и массового выпуска до 2,5 тыс. т мелких стальных отливок в год.

4.2. КОНСТРУИРОВАНИЕ БЛОКОВ ОТЛИВОК И РАСЧЕТ ЛИТНИКОВО-ПИТАЮЩИХ СИСТЕМ (ЛПС)

Основная номенклатура деталей, изготавливаемых ЛВМ, - мелкие (массой от нескольких граммов до 2 - 3 кг) стальные отливки с наибольшими размерами до 150 - 200 мм, в связи с чем их компонуют в блоки с общей ЛПС. В блок собирают от 2 до 20 и более отливок (рис. 4.2), а литниковые каналы (стояк, коллекторы) выполняют роль не только металлоподводящих, но и питающих элементов - прибулей. Поэтому отливку присоединяют к ЛПС массивным узлом (или узлами), чтобы обеспечить направленность затвердевания отливки.

Блоки отливок с наиболее распространенными типами ЛПС представлены на рис. 4.3 - 4.8.

На рис. 4.3 показан тип ЛПС, питающими элементами в которых служат центральные стояки следующих разновидностей: *a* - цилиндрический стояк, на котором размещены 20 отливок в пяти ярусах; подвод металла производится в наиболее массивную часть отливки через один питатель; *б* - на аналогичном стояке размещены шесть отливок, подвод металла в массивные части которых производят через два питателя; *в* - трубчатый (полый) стояк с радиальным размещением на нем 30 отливок в пяти ярусах (две технологические щели *H* в стояке способствуют упрочнению

его оболочки и улучшению условий сушки ее внутренних слоев).

На рис. 4.4 приведены ЛПС, питающими элементами в которых являются вертикальные коллекторы: *a* - два вертикальных коллектора прямоугольного сечения, в которые расплав поступает из короткого стояка и на которых размещены восемь отливок; каждая отливка соединена с коллекторами двумя питателями; *б* - два вертикальных коллектора, соединенных внизу общим зумпфом *M*; на каждом коллекторе размещены восемь отливок с одним питателем; *в* - четыре вертикальных коллектора, расположенных в одной плоскости; *г* - четыре

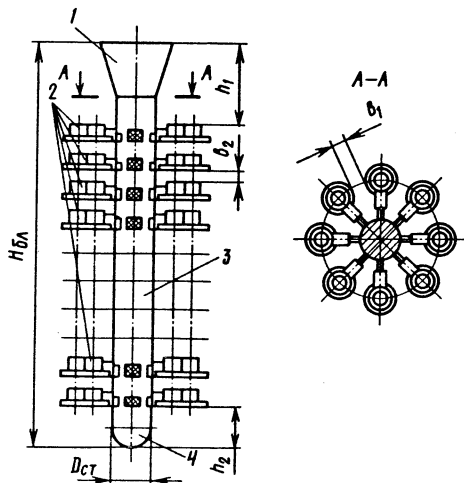


Рис. 4.2. Блок из восьмидесяти отливок:
1 - литниковая воронка; 2 - отливки;
3 - стояк; 4 - зумпф

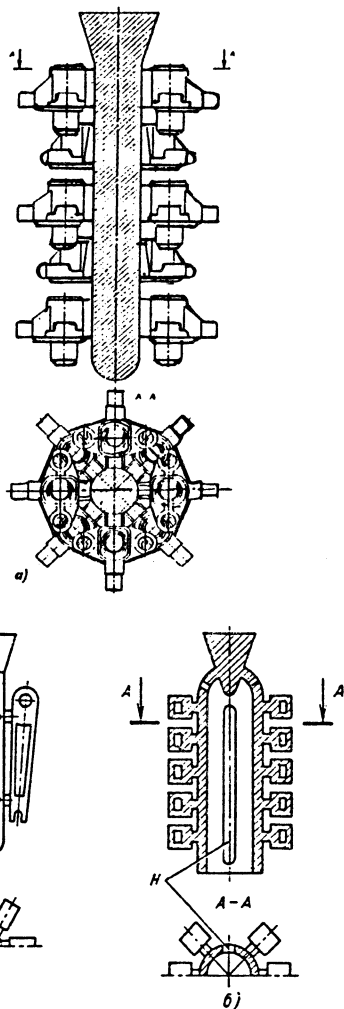


Рис. 4.3. Блоки отливок, питаемые центральным стояком ЛПС

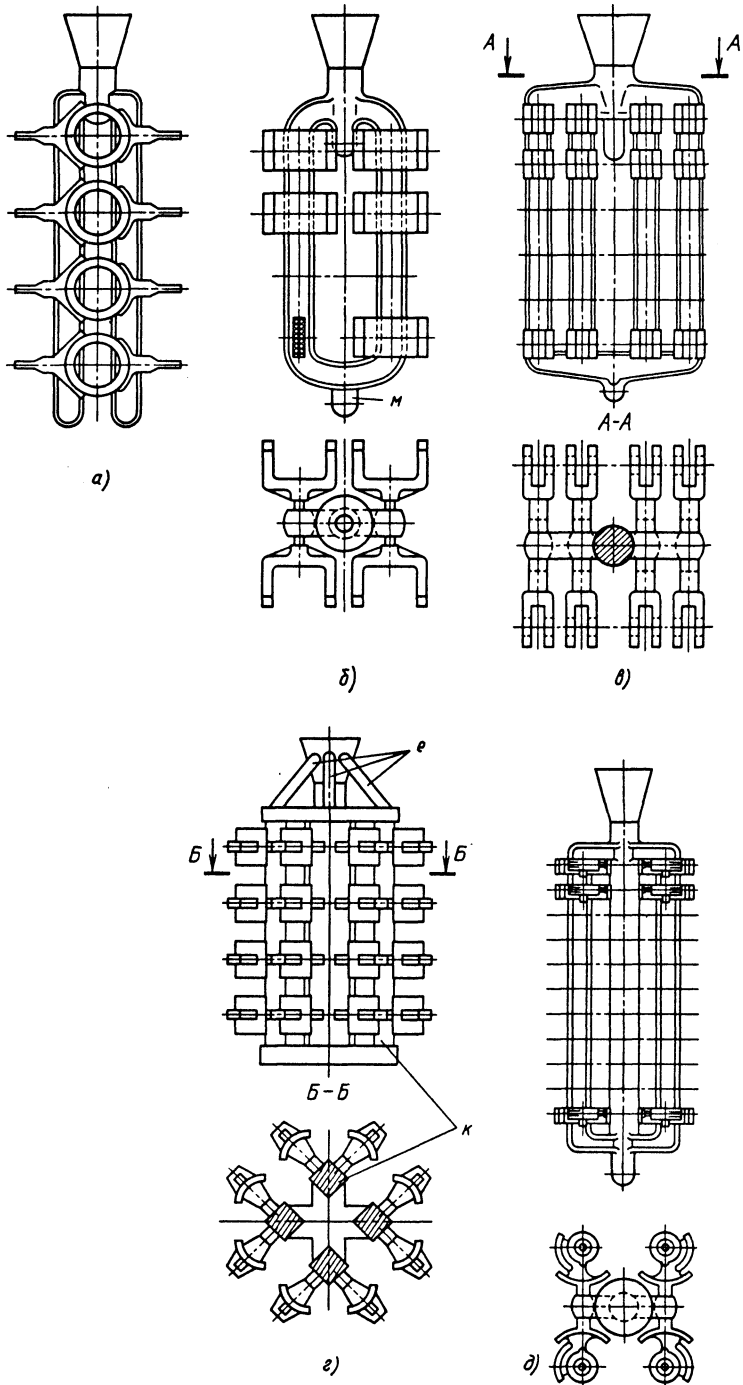


Рис. 4.4. Блоки отливок, питаемые вертикальными коллекторами ЛПС

вертикальных коллектора K , соединенных литниковыми каналами в виде крестовины (выпоры e облегчают удаление модельного состава из оболочки формы и вывод воздуха из полости формы при ее заливке); d - два вертикальных коллектора с размещенными на них отливками, подвод металла в коллекторы снизу с помощью стояка, что обеспечивает спокойное заполнение форм.

На рис. 4.5 показаны ЛПС с питающими элементами в виде дисковых горизонтальных коллекторов: a - подвод металла из дискового коллектора сверху в массивную часть отливки; $b, в$ - два дисковых коллектора соответственно с одинаковыми и разными диаметрами, обеспечивающими подвод металла в массивные части протяженных отливок.

На рис. 4.6 приведены ЛПС с питающими элементами в виде горизонтальных прямых коллекторов (обеспечивается компактность блока отливок и малая металлоемкость ЛПС): a - одноярусный горизонтальный коллектор, питающий отливку сверху; b - то же, но конфигурация коллектора Н-образная; $в$ - двухъярусный горизонтальный коллектор с боковым подводом металла в массивные части отливок на двух уровнях.

На рис. 4.7 показаны ЛПС, питающими элементами в которых служат вертикальные

или горизонтальные кольцевые коллекторы: a - вертикальный кольцевой коллектор - рационален для литья деталей типа рабочих колес насосов небольшого диаметра (до 300 мм); $b, в$ - горизонтальные кольцевые коллекторы соответственно одноярусный и двухъярусный.

На рис. 4.8 приведены ЛПС с радиальными ("лучевыми") горизонтальными коллекторами прямоугольного сечения: a - четыре "луча"; b - пять "лучей". Их основные достоинства - компактность блоков отливок, благоприятные условия их питания и малая металлоемкость ЛПС.

Сравнительно крупные отливки изготавливаются обычно поштучно, с индивидуальной литниковой системой и специальными прибылями (рис. 4.9). Отсутствие разъемов в литейной форме и необходимости извлекать из нее модель значит. расширяет возможности выбора конструкции ЛПС и размещения ее элементов в пространстве.

Рациональная конструкция блока должна обеспечивать, при максимальном количестве отливок в нем, соблюдение ряда технологических требований (см. рис. 4.2): статический напор расплава h_1 (расстояние от уровня металла в чаше до верхней части полости формы) должен быть не менее 60 - 70 мм для простых по конструкции отливок с толщиной стенки

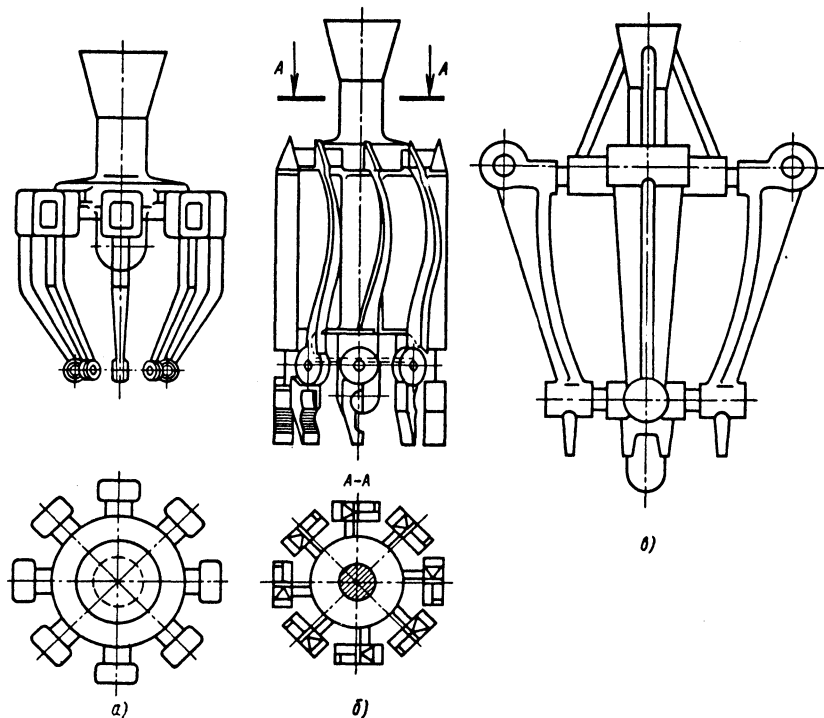


Рис. 4.5. Блоки отливок, питаемые дисковыми горизонтальными коллекторами ЛПС

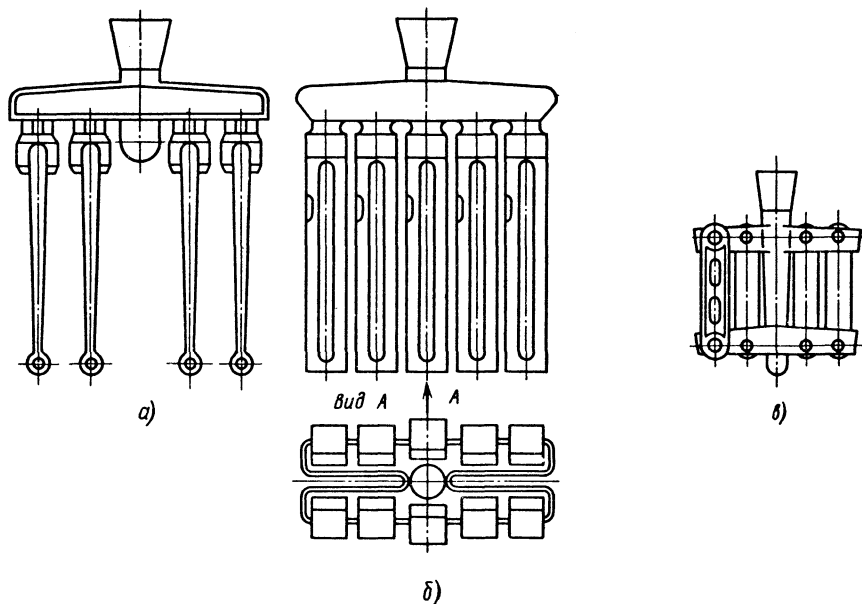


Рис. 4.6. Блоки отливок, питаемые горизонтальными прямыми коллекторами ЛПС

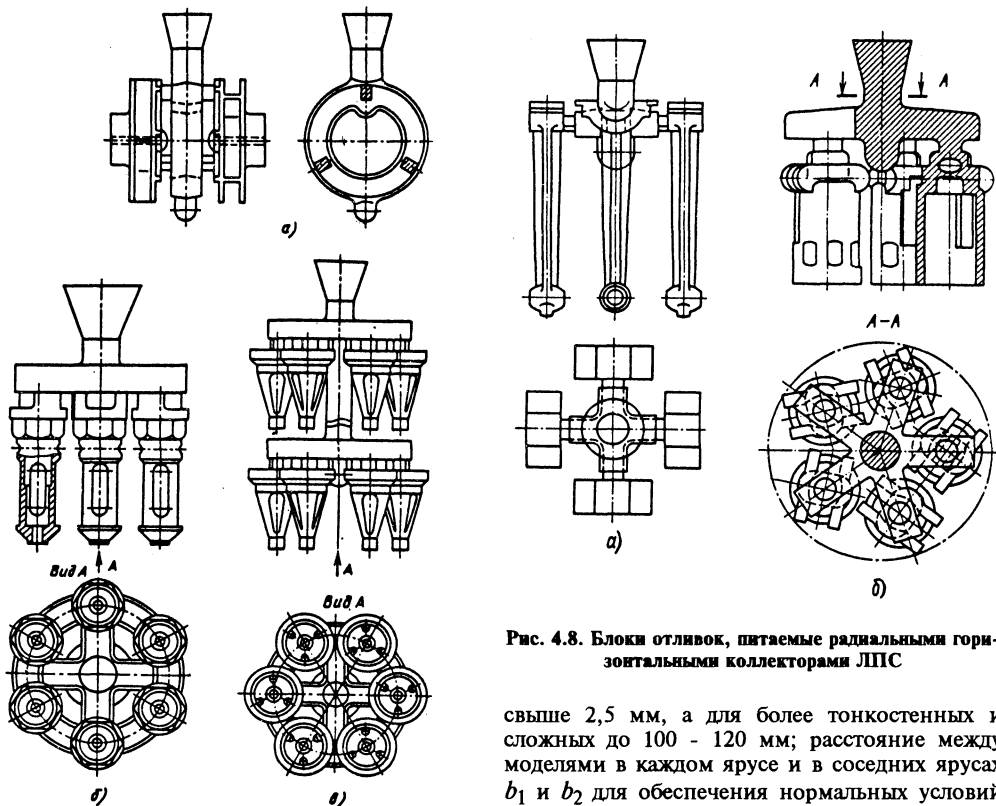


Рис. 4.7. Блоки отливок, питаемые вертикальным или горизонтальным кольцевыми коллекторами ЛПС

Рис. 4.8. Блоки отливок, питаемые радиальными горизонтальными коллекторами ЛПС

свыше 2,5 мм, а для более тонкостенных и сложных до 100 - 120 мм; расстояние между моделями в каждом ярусе и в соседних ярусах b_1 и b_2 для обеспечения нормальных условий нанесения на блок суспензии, обсыпки и сушки всех слоев керамической оболочки не ме-

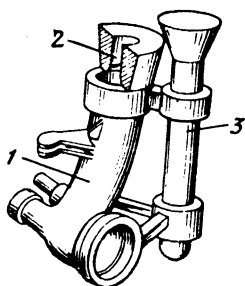


Рис. 4.9. Блок отливок с индивидуальной литниково-питающей системой:

1 - отливка; 2 - прибыль;

3 - литниково-питающая система

нее 8 - 10 мм; расстояние от конца металлоприемника (предпочтительнее выполнять его в виде полусферы) до питателя ближнего яруса отливок h_2 следует принимать равным 30 - 40 мм, чтобы избежать попадания сора и брызг металла в полость формы отливки.

Рациональные пределы диаметра стояка $D_{ст} = 20 + 50$ мм и общей высоты блока $H_{бл} = 250 + 450$ мм.

Для расчета размеров основных элементов ЛПС (стояков, коллекторов, питателей) рекомендуется специальная методика [1, 2]. При малой интенсивности теплообмена (малых значениях критерия Био), характерной для ЛВМ в горячие керамические формы, тепловое взаимодействие между отливкой и

формой зависит от приведенной толщины отливки Z (отношение объема отливки к ее поверхности). Поэтому в рассматриваемом методе расчета в качестве факторов, определяющих скорость охлаждения питаемых и питающих узлов в блоках отливок, учитывались их приведенные толщины и масса. Рассматриваемая методика расчета обеспечивает получение свободных от усадочных дефектов отливок при минимальном расходе металла на ЛПС. Обобщение значительного количества экспериментальных данных позволило установить зависимость между приведенной толщиной питателя $\delta_{п}$, приведенной толщиной отливки или ее массивного узла Z , массой отливки G , приведенной толщиной сечения стояка $\delta_{ст}$ и длиной питателя $l_{п}$. Для расчетов предложена формула

$$\delta_{п} = \frac{2\sqrt[4]{Z^3 G} \sqrt[3]{l_{п}}}{\delta_{ст}}$$

а также номограммы и таблицы. Так, для расчетов ЛПС стальных отливок массой до 0,5 кг необходимо: знать массу отливки G (г); определить Z (мм) - приведенную толщину наиболее массивной части отливки, к которой надлежит подвести питатель, или всей отливки, если она равностенная; выбрать с учетом тех-

4.1. Рекомендуемые размеры ЛПС, мм

Z	Масса отливки G, г									
	до 50		св. 50 до 100		св. 100 до 200		св. 200 до 300		св. 300 до 500	
	$D_{ст}$	$\delta_{п}^*$	$D_{ст}$	$\delta_{п}^*$	$D_{ст}$	$\delta_{п}^*$	$D_{ст}$	$\delta_{п}^*$	$D_{ст}$	$\delta_{п}^*$
1,1	20	1,75/2,00	20	2,00/2,50	20	2,50/3,00	20	2,75/3,25	-	-
1,8	20	2,50/3,00	20	2,75/3,50	25	2,75/3,50	25	3,00/3,75	-	-
2,5	25	2,50/3,25	25	3,00/3,75	28	3,00/3,75	28	3,25/4,00	32	3,75/4,50
3,0	25	3,00/3,50	28	3,00/3,50	32	3,25/4,25	32	3,75/4,75	36	3,75/4,50
3,5	28	3,00/3,75	28	3,50/4,50	36	3,50/4,50	36	3,75/4,75	36	4,50/5,50
3,9	-	-	32	3,75/4,75	36	3,75/4,75	36	4,25/5,25	40	4,25/5,25
4,2	-	-	32	4,00/5,00	36	4,00/5,00	40	4,00/5,00	40	4,50/5,50
4,6	-	-	36	3,50/4,50	40	3,75/4,75	40	4,25/5,25	40	4,75/6,00
5,1	-	-	-	-	40	4,00/5,25	40	4,50/5,75	40	5,00/6,50
5,8	-	-	-	-	40	4,50/5,50	45	4,50/5,50	45	5,00/6,25
6,66	-	-	-	-	-	-	45	5,00/6,25	50	5,00/6,25

* В числителе даны значения $\delta_{п}$ при $l_{п} = 4 + 6$, в знаменателе - при $l_{п} = 8 + 10$.

4.2. Приведенная толщина коллектора

Тип ЛПС на рисунках	Расчетная формула
4.4, а, б, в, г, 4.7, а	$\delta_k = (0,8 + 0,9) \delta_{ст}$
4.7, б, в	$\delta_k = (0,65 + 0,75) \delta_{ст}$
4.5, а, б, в	$\delta_k = (0,6 + 0,7) \delta_{ст}$
4.6, а, б, в; 4.8, а, б	$\delta_k = (0,5 + 0,6) \delta_{ст}$

нологических рекомендаций (удобства припаивания модели, обрезки отливки и др.) длину питателя $l_{п}$, которая не должна превышать 8 - 10 мм, так как питатель выполняет роль шейки прибыли. Затем по величинам Z , G и $l_{п}$ с помощью табл. 4.1 следует определить диаметр стойка $D_{ст}$ и приведенную толщину питателя $\delta_{п}$ (отношение площади его поперечного сечения к периметру). Зная $\delta_{п}$ и сообразуясь с местом подвода питателя, технолог может выбирать форму его сечения. Если питающими элементами ЛПС служат коллекторы (см. рис. 4.4 - 4.8), следует установить необходимую приведенную толщину сечения коллектора δ_k в зависимости от $\delta_{ст}$ (табл. 4.2) и выбрать оптимальное соотношение размеров этого сечения. Более подробные сведения по конструированию, расчету и исследованию ЛПС для ЛВМ приведены в [1, 2, 3].

4.3. ПРЕСС-ФОРМЫ ДЛЯ ИЗГОТОВЛЕНИЯ МОДЕЛЕЙ

Пресс-формы должны иметь по возможности простую конструкцию с минимальным числом разъемов и отъемных частей, что обеспечивает удобство сборки, разборки их и удаления моделей, быть простыми в изготовлении, надежными в эксплуатации. Точность размеров и качество поверхности рабочей полости пресс-формы для изготовления моделей деталей и ЛПС должны быть на один-два класса выше требуемых от моделей.

Пресс-формы классифицируют по следующим признакам: материалу, из которого они изготовлены (металлические, гипсовые, из пластмасс, дерева, эластичных материалов, комбинированные); способу изготовления (механической обработкой, литьем, гальванопластикой и металлизацией, электроискровой и электрохимической обработкой и др.); степени механизации операций сборки, разборки и удаления моделей (ручные, механизированные, автоматизированные); конструктивным признакам (с вертикальным, горизонтальным или комбинированным разъемом, с отъемными частями или без них, многоместные или одноместные, с устройствами для принуди-

тельного охлаждения или с естественным охлаждением, выталкивателями для удаления моделей или без них и т.д.).

Выбор конструкций пресс-форм определяется прежде всего типом производства. Так, в крупносерийном и массовом производстве применяют обычно многогнездные автоматизированные пресс-формы из стали, изготовленные механической обработкой. По таким пресс-формам можно отлить сотни тысяч точных по размерам моделей с высоким качеством поверхности. Однако стоимость таких пресс-форм высока, а изготовление сложно и трудоемко.

Стандартизация конструктивных элементов пресс-форм для выплавляемых моделей позволяет значительно упростить как конструирование, так и изготовление пресс-форм, а также снизить их стоимость. Конструкция стальной пресс-формы, изготовленной из стандартных элементов, показана на рис. 4.10.

В условиях опытного производства при изготовлении отливок небольшими сериями целесообразно использовать дешевые и простые в изготовлении пресс-формы из гипса (стойкость до 200 запрессовок) или пластмасс (до 1500 - 2000 запрессовок). Изготавливают такие пресс-формы по эталону (мастер-модели), выполненному из металла, гипса, дерева или пластмасс. Эталон полностью соответствует по внешним контурам подлежащей изготовлению модели и отличается от нее размерами, которые увеличены для компенсации усадки модельного состава и литейного сплава с учетом расширения керамической формы при нагреве. Так, если модель изготавливается из пастообразного выплавляемого модельного состава (свободная линейная усадка около 1,0 %) и предназначена для получения стальной отливки (усадка 2,2 %), а литейная форма сделана из кристаллического кварца и расширяется при прокаливании на 1,2 %, то размеры рабочей полости пресс-формы, а следовательно, и эталона надо увеличить на 2 % по сравнению с номинальными размерами, указанными на чертеже отливки.

Если требования к точности размеров высокие, учет указанных средних значений усадки моделей и отливки недостаточен, так как фактические величины усадки могут существенно отличаться от средних. В этом случае по изготовленной опытной пресс-форме получают модели, по ним отливки, последние измеряют и устанавливают истинную усадку по каждому контролируемому размеру, после чего производят доводку эталона и изготавливают пресс-форму уже для серийного выпуска отливок. Такой же прием используют при конструировании и изготовлении сложных многогнездных металлических пресс-форм, доводка которых по размерам весьма сложна, а в ряде случаев практически невозможна.

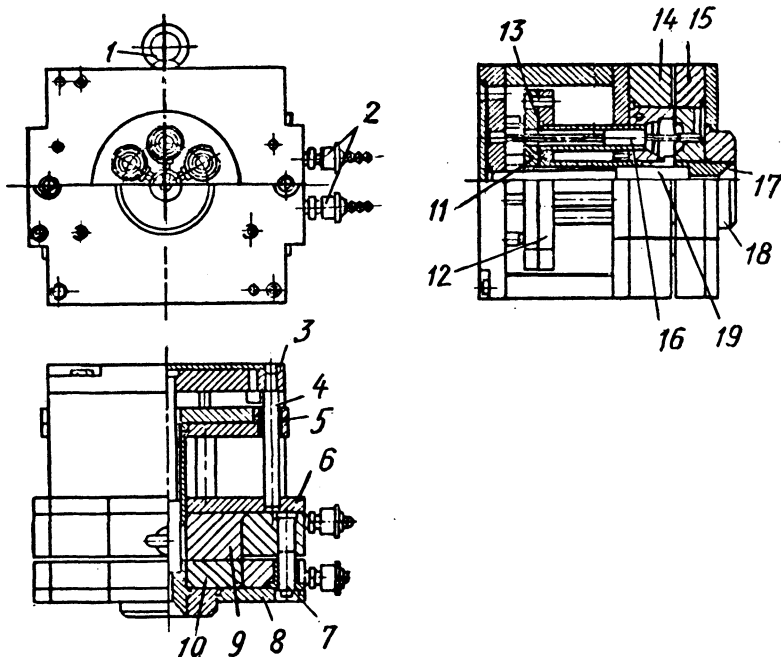


Рис. 4.10. Пример конструкции пресс-формы из стандартных деталей:

1 - рым-болт; 2 - штуцеры водяного охлаждения; 3 - основание; 4 - направляющая колонка; 5 - направляющая втулка; 6 - промежуточная плита неподвижной части пресс-формы; 7 - центрирующий штырь; 8 - опорная плита подвижной части пресс-формы; 9 - матрица неподвижная; 10 - матрица подвижная; 11 - прижимная плита; 12 - плита выталкивателей; 13 - трубчатый выталкиватель; 14 - обойма неподвижная; 15 - обойма подвижная; 16 и 19 - стержни; 17 - литниковая втулка; 18 - втулка центрирующая

Пластмассовые пресс-формы изготавливают литьем, используя наиболее часто эпоксидно-диановые смолы марок ЭД-16 и ЭД-20. Смолу подогревают до 60 - 70 °С, замешивая в нее наполнитель (например, металлический порошок, графит, пылевидный кварц), добавляют пластификатор и отвердитель. Подогретый состав обладает хорошей текучестью, его заливают на эталон (обычно металлический) так же, как гипс. В зависимости от состава отвердителя затвердевание смеси происходит при комнатной температуре или при нагреве до 120 - 140 °С.

Общие недостатки неметаллических пресс-форм - невысокая точность размеров и практическая невозможность доводки их, шероховатость поверхности большая, чем у полированных металлических пресс-форм, малая теплопроводность и теплоаккумулирующая способность (следствием чего является медленное охлаждение модели), легкая повреждаемость в процессе эксплуатации.

В условиях серийного производства применяют также металлические литые пресс-формы, изготавливаемые обычно по стальным эталонам из легкоплавких сплавов на основе олова и свинца.

На поверхность как металлических, так и неметаллических пресс-форм во избежание налипания модельного состава наносят разделительную смазку, например, спиртовой раствор касторового масла.

4.4. МОДЕЛЬНЫЕ СОСТАВЫ И ИЗГОТОВЛЕНИЕ МОДЕЛЕЙ

В процессе ЛВМ используют преимущественно воскообразные выплавляемые составы, однако применяют также растворимые и выжигаемые материалы для изготовления моделей.

Классификация модельных составов (МС) приведена в табл. 4.3.

Наиболее распространенными являются МС 1-й группы, представляющие собой сплавы восков и воскоподобных материалов (парафина, церезина, торфяного и буроугольного восков, стеарина, натуральных и синтетических восков). Ряд МС содержит специальные добавки, повышающие прочность и снижающие хрупкость составов - этилцеллолозу, кубовый остаток горячего крекинг-парафина, триэтаноламин, низкомолекулярный полиэтилен и др. Сведения о некоторых модельных составах 1-й группы даны в табл. 4.4. Для

сравнения в этой таблице приведены свойства состава П50С50, часто используемого в опытном и мелкосерийном производстве ЛВМ и приготавливаемого непосредственно в цехах. Состав ГТ выпускается централизованно в Венгрии. Он обладает важными достоинствами: малыми усадкой (0,3 - 0,4 %) и термическим расширением.

Составы 2-й группы (см. табл. 4.3) на основе канифоли вследствие ряда недостатков (невысоких реологических свойств в жидкотвердом состоянии, плохой смачиваемости

суспензиями, хрупкости) имеют крайне ограниченное применение. Водорастворимые составы (3-я группа), содержащие в качестве основного компонента карбамид (техническую мочевины) с добавками азотных и азотистокислых солей щелочных металлов (нитратов и нитритов калия и натрия), а в ряде случаев борной кислоты или поливинилового спирта, имеют малую усадку (около 0,2 %), хорошую текучесть в расплавленном состоянии, высокую прочность (до 19 МПа) и теплоустойчивость (до 60 °С). Гигроскопичность и хруп-

4.3. Классификация модельных составов

Группа	Наименование составов	Примеры составов*
1	Воскообразные выплавляемые	П50С50; П70С25Э5; П70Ц12Б13К05 (Р-3); П67Ц25Пэв8 (МВС-3А); П59Б26Псм15 (ИПЛ-2); П25Б35Т35Тэ5 (ВИАМ-102)
2	На основе натуральных и синтетических смол с добавками воскообразных и других компонентов	К50Пс30Ц20;
3	Водорастворимые	К80Ц18Пэ1,6Бн0,4 (МАИ-3ш)
4	Термопласты компактные и вспенивающиеся, удаляемые из оболочек форм выжиганием	К698Бк2; К690Нк10 (МОН-10К); К695,5Пвс2Мс2,5 (МПВС)
5	Легкоплавкие металлы и сплавы	Полистирол блочный, полистирол суспензионный, вспенивающийся (например, ПСВ-ЛД)
6	Смеси или сплавы составов различных групп	Ртуть, амальгамы ртути (в практике отечественного производства не применяются)
7	Выплавляемые с твердыми и жидкими наполнителями	МВ (мочевинно-восковой состав, например, смесь расплавов карбамида и состава П50Б25Т20Тэ5) РМ (смесь расплава Р-3 с порошком карбамида); смесь расплава воскообразного состава с порошком синтетической смолы, водой** и др.

* В скобках указаны торговые марки, не несущие информации о компонентах состава. Например, "ИПЛ" означает Институт проблем литья, где состав был создан. В приведенных и используемых далее сокращенных обозначениях: П - парафин, С - стеарин, Ц - церезин, Б - буроугольный воск, Т - торфяной воск, Пс - полистирол (компактный), ПсВ - полистирол вспенивающийся, Пэ - полиэтилен, Пэв - полиэтиленовый воск (низкомолекулярный полиэтилен), К - канифоль, Кб - карбамид, Нк - нитрат калия, Нн - нитрат натрия, Нин - нитрит натрия, Ко - кубовый остаток термического крекинга парафина, Псм - пластичная смазка ПВК, Мс - магниевый сернокислый, Пвс - поливиниловый спирт, Бн - битум нефтяной, Бк - борная кислота, Тэ - триэтанолламин, Э - этилцеллолоза, Л - ликоподий, По - продукт окисления парафиновых углеводородов. Следующие после буквенных обозначений цифры указывают соответственно среднее процентное содержание в составе (в масс. долях) каждого из компонентов. Так, в составе П70С25Э5 содержится 70 % парафина, 25 % стеарина и 5 % этилцеллолозы.

** **Озеров В. А., Шприц Б. Б.** Установка для приготовления водосодержащих композиций // Литейное производство. 1971. № 10.

4.4. Модельные составы 1-й группы и их свойства

Обозначение (торговая марка состава)	Основные компоненты, %, мас. доля								Улучшающие добавки		Темпе- ратура каплепа- дения, °С	Тепло- устой- чиво- сть, °С, не менее	σ и при 18 - 20 °С, МПа, не менее	Кис- лот- ное число, мг, KOH — веще- ства, не более	Золь- ность, %, не более	Свободная линейная усадка, %*
	Пара- фин марок В и Т	Церезин синтези- ческий M100	Церезин		Воск буроуго- льный	Воск тор- фя- ной	Воск поли- этиле- новый	Смо- ла буро- уголь- ная	Наиме- нова- ние	Содер- жание, масс. %						
			M80	M65, M70												
1	2	3	4	5	6	7	8	9	10	11	12	13	14	15	16	17
П25Б35Т35Тэ5 (ВИАМ-102)	25	-	-	-	35	35	-	-	Триэта- нола- мин А	5	77 - 65	40	4,8	-	0,15	<u>1,3 - 1,5</u> 0,8 - 0,9
П30Ц5Б35Т25Тэ5 (ВИАМ-102В)	30	-	-	5	35	25	-	-		5	76 - 85	36	4,5	-	0,15	<u>1,3 - 1,5</u> 0,8 - 0,9
П25Б45Т25Тэ5 (В-1)	25	-	-	-	45	25	-	-		5	77 - 85	40	4,5	-	0,15	<u>1,4 - 1,6</u> 0,5 - 1,0
П25Б40См30Тэ5 (В-5К)	25	-	-	-	40	-	-	30		5	77 - 86	50	3,8	-	0,25	-
П35Ц5Б33СМ20Тэ5Л2 (В-3)	35	-	5	-	33	-	-	20	Триэта- нола- мин А Лико- подий	5	70 - 80	38	6,0	-	0,15	<u>0,6 - 0,7</u> 0,5 - 0,6
П35Б35См20К5Тэ5 (СТ-80)	35	-	-	-	35	-	-	20		2	5	75 - 80	40	6,0	-	0,15
П70Б15Т15 (ПТБ)	70	-	-	-	15	15	-	-	-	-	74 - 79	32	3,5	15	0,15	<u>1,2 - 1,3</u> 0,7 - 0,8
П70Т20Псм10 (ПТПсм)	70	-	-	-	-	20	-	-	Смазка пласти- чная ПВК	10	67 - 75	30	2,8	-	0,15	<u>1,1 - 1,2</u> 0,7 - 0,8

Продолжение табл. 4.4

1	2	3	4	5	6	7	8	9	10	11	12	13	14	15	16	17
П61Б14Ц25 (ПБЦ)	60 - 62	-	25	-	13 - 15	-	-	-	-	-	73 - 80	32	3,0	5	0,1	1,1 - 1,3 0,7 - 0,8
П59Б26Псм15 (ИПП-2)	60 - 58	-	-	-	25 - 27	-	-	-	Смазка пласти- чная ПВК	15	75 - 85	33	3,0	8	0,15	1,3 - 1,5 0,6 - 1,0
П40Ц43Б10Пэв5 (К-1)	40	-	45	-	10	-	5	-	-	-	75 - 85	35	5,0	-	0,15	-
П60Ц3Пэв5 (К-2)	60	-	35	-	-	-	5	-	-	-	75 - 85	35	3,0	-	0,15	-
П55Ц13Б5Тос (К-4)	55	-	35	-	5	5 обес- смо- лен.	-	-	-	-	75 - 85	35	3,5	-	0,15	-
П25Ц13Б30Пэв5Тэ5 (М-1)	25	-	35	-	30	-	5	-	Триэта- нола- мин А	5	80 - 90	43	5,0	-	0,1	1,3 - 1,5 0,7 - 0,8
П60Ц2Б10Пэв8 (М-2)	60	-	-	22	10	-	8	-	-	-	78 - 90	33	4,5	-	0,1	1,3 - 1,5 0,7 - 0,8
П55Ц13Б14Псм16 (ПТ)	55	-	15	-	14	-	-	-	Проду- кт оки- сления парафи- новых углево- доро- дов	16	78 - 82	35	3,7	1,5	0,15	0,4 - 0,5 0,3 - 0,4
П70Ц13Б12Кос (Р-3)	68 - 70	12 - 14	-	-	11 - 13	-	-	-	Кубо- вый оста- ток терми- ческо- го кре- кинг- пара- фина	4 - 6	78 - 82	31	3,0	2 - 3	0,02	1,2 - 1,4 0,6 - 0,9
П67Ц25Пэв8 (МВС-3А)	67	-	25,5	-	-	-	7,5	-	-	-	75 - 80	40	5,0	0,5	0,02	1,3 - 1,5 0,9 - 1,1
П50С50	50	Старин	50	-	-	-	-	-	-	-	47,5 53	30	2,0	98	0,03- -0,1	1,3 - 1,5 0,8 - 1,0

* В числителе даны значения свободной линейной усадки при получении модели из расплава, а в знаменателе - из пасты с 10 - 12 % воздуха.

кость этих составов ограничивает их применение. Они используются, например, при изготовлении сложных тонкостенных отливок с внутренними полостями, выполняемыми керамическими стержнями. При этом устраняется опасность повреждения тонкого керамического стержня при изготовлении моделей, так как модельный состав не запрессовывается, а заливается в пресс-форму и при удалении моделей из керамической оболочки не нагревается (следовательно, не расширяется и не давит на стержень), а растворяется в теплой воде. Карбамид используют также для получения растворяемых стержней, применяемых при выполнении в выплавляемых моделях сложных полостей, например, изогнутых отверстий.

Из материалов 4-й группы практическое применение получили компактный и вспенивающийся полистиролы. Мелкие точные модели из компактного полистирола изготавливаются на термопластавтоматах и успешно применяются в крупносерийном производстве преимущественно тонкостенных отливок с размерами, не превышающими 40 - 50 мм (детали счетно-решающих машин, стрелкового оружия, небольшие турбинные лопатки и др.).

При больших размерах отливок расширение полистироловых моделей при выжигании из оболочек приводит к значительным напряжениям в них и образованию трещин. Эта опасность в значительной степени снижается при использовании моделей из пенополистирола.

В 5-ю группу входят легкоплавкие металлы и сплавы. При изготовлении особо сложных отливок (в ограниченных объемах) в США и Англии нашли применение модели из замороженной ртуть ("Меркаст-процесс").

6-я группа содержит механические смеси или сплавы составов различных групп, например, воскообразных (1-я группа) и водорастворимых (3-я группа) материалов.

Составляющие 7-ю группу воскообразные составы с твердыми наполнителями в виде порошков стали практически применяться только в последние годы. "Армирование" воскообразной массы мелкими твердыми частицами органических материалов (например, полистирола) упрочняет ее, снижает усадку, повышает формоустойчивость. Однако после выплавления происходит сегрегация твердых компонентов и модельный состав нуждается в переработке.

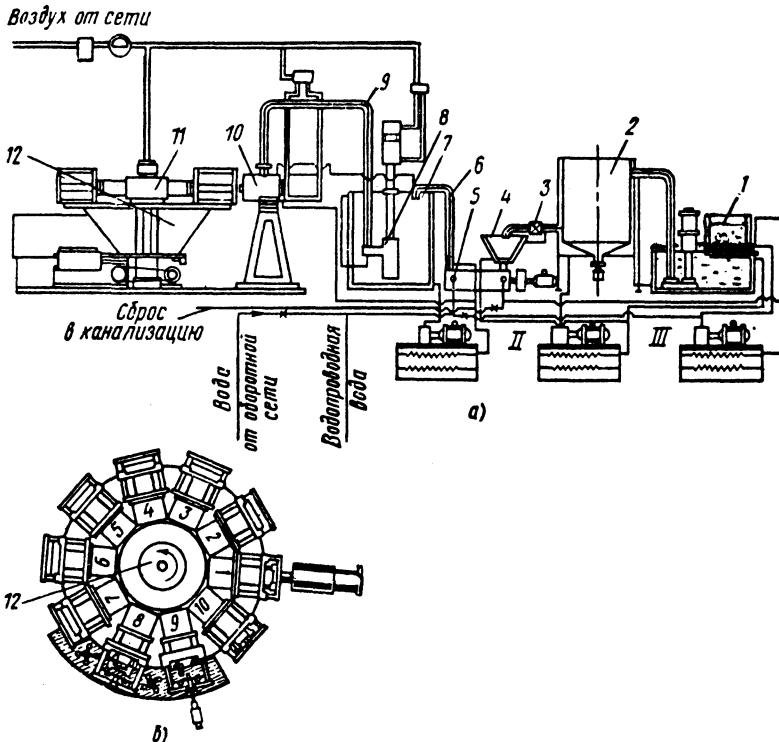


Рис. 4.11. Автоматическая установка конструкции НИИТАвтопрома для изготовления моделей из пастообразного состава: а - схема установки; б - схема позиций (1 - 10) автомата

Выбор метода изготовления моделей определяется свойствами модельного состава. Модели из воскообразных выплавляемых составов изготавливают запрессовкой полужидкого (пастообразного) или расплавленного состава, из растворимых в воде смесей на основе карбамида, обладающих малой усадкой и высокой текучестью, - свободной заливкой расплава, а выжигаемые модели из компактного или вспененного полистирола - запрессовкой под высоким давлением, например, на специальных термопласт-автоматах.

Распространен метод запрессовки пастообразных составов при сравнительно невысоком давлении (0,2 - 1,0 МПа). Перевод расплавленного состава в пастообразное состояние с замешиванием в него воздуха (обычно до 15 % по объему) производят на специальных пастоприготовительных установках, выполненных отдельно от запрессовочного устройства либо смонтированных непосредственно на машине для изготовления моделей.

На рис. 4.11 представлена схема типовой линии агрегатов для расплавления модельного состава, перевода его в пастообразное состояние и запрессовки в пресс-формы, установленные на карусельном десятипозиционном автомате. В плавильном агрегате 1 (см. рис. 4.11, а) происходит смешивание повторно используемого модельного состава со свежими добавками модельных материалов. Расплавленный модельный состав перекачивается центробежным насосом в бак-отстойник 2. Баки агрегата 1 и отстойника 2 обогреваются горячей водой (80 - 95 °С), подаваемой насосными станциями II и III. Очищенный в баке 2 расплав модельного состава поступает по обогреваемому трубопроводу 3 и через воронку 4 в пастоприготовительную установку.

Применяют пастоприготовительные установки различного принципа действия (лопастные, шнековые, поршневые, шестеренные), назначение которых охлаждать расплав модельного состава при непрерывном перемешивании до полужидкого (пастообразного) состояния и обеспечивать равномерное распределение в нем в виде мельчайших частиц замешиваемого воздуха. В рассматриваемой автоматической линии применен компактный и высокопроизводительный шестеренный смеситель 5 (см. рис. 4.11, а). Для ускорения охлаждения расплава модельного состава и перевода его в пастообразное состояние корпус смесителя охлаждается водопроводной водой. Подаваемый в смеситель воздух дозируется.

Смеситель действует одновременно как шестеренный насос, проталкивая пасту в сторону обогреваемого трубопровода 6, а через него в накопитель пасты 7, откуда она насосом 8 передается по обогреваемому пастопроводу 9 в запрессовочное устройство 10 карусельного автомата 11 для изготовления моделей. Нагре-

тая вода, подаваемая насосной станцией 1 к трубопроводам 6 и 9, баку 7 и устройству 10, обеспечивает поддержание температуры пасты на оптимальном уровне (52 - 56 °С для состава Р-3).

Карусельный автомат 11 мод. 61201 имеет стол 12, вращающийся вокруг полого вала (см. рис. 4.11, б). На столе закреплены расположенные радиально десять узлов для установки пресс-форм. Стол 12 поворачивается периодически на 36°. После заполнения пресс-формы модельной пастой на 1-й позиции из запрессовочного устройства 10 происходит охлаждение моделей на 2 - 7-й позициях. На 8-й позиции пресс-форма раскрывается и модельное звено выталкивается, попадая в водяной конвейер. На 9-й позиции происходит прочистка литникового отверстия, очистка и смазка пресс-формы, а на 10-й - смыкание ее половин. Сборщица модельных блоков контролирует готовые звенья, обдувает их сжатым воздухом и нанизывает на металлический стоек-каркас, установив предварительно модель литниковой воронки (рис. 4.12). Собранные в

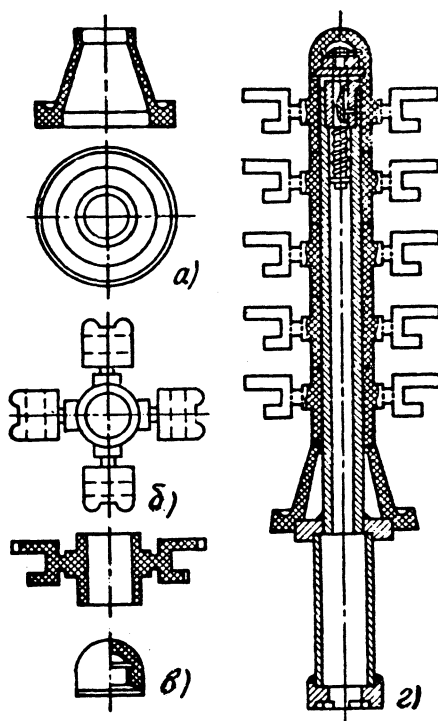


Рис. 4.12. Звеньевая сборка моделей на металлический стоек-каркас:

а - модель литниковой воронки; б - звено из четырех моделей; в - модель колпачка, оформляющего металлоприемник (зумпф) литниковой системы; з - собранный на стоек-каркасе модельный блок

блок звенья моделей скрепляют пружинным, винтовым или другим зажимным устройством, торцовую часть стояка закрывают колпачком из модельного состава, готовый модельный блок подвесным конвейером передается в агрегат автоматического нанесения и сушки слоев суспензии, образующих керамическую оболочковую форму. Некоторые характеристики оборудования для ЛВМ приведены в табл. 4.5. Описанная технология изготовления моделей характерна для типовых автоматических линий, применяемых в условиях массового и крупносерийного производства мелких отливок.

В условиях серийного и опытного производства разнообразных по конфигурации, размерам и массе отливок используют универсальное, преимущественно однопозиционное оборудование.

За рубежом широко распространен метод изготовления моделей прессованием из расплавов или паст воскообразных составов на литьевых машинах различной конструкции с давлением впрыска 0,5 - 8 МПа. В последние годы выпускаются модельные автоматы с оптимальным режимом запрессовки, при котором заполнение пресс-формы модельным составом происходит спокойно, под низким давлением, а после заполнения давление с помощью электронного устройства плавно

увеличивается, чем обеспечивается эффективная подпрессовка формирующейся модели, благоприятно влияющая на четкость ее контуров, уменьшение усадки и стабильность размеров. Для снижения влияния усадки на точность размеров модели после подачи расплава модельного состава в пресс-форму производят подпрессовку сжатым воздухом, проникающим во внутрь модели.

Поставляются машины, предназначенные для изготовления моделей в пресс-формах, как с вертикальным, так и с горизонтальным разрезами.

Для сборки блоков помимо механического крепления моделей (см. рис. 4.12) широко используют припаивание их паяльником, а также соединение смазыванием части питателя в расплаве клейкого воска (припоя) с последующей простановкой питателя в специальное гнездо модели ЛПС. Для соединения моделей деталей и ЛПС расплавом модельного состава применяют кондукторы [4]. Однако во всех случаях целесообразно применять металлический стояк-каркас с рукояткой для упрочнения блока, уменьшения расхода модельного состава на литниковую систему, упрощения транспортирования блоков, ручных и машинных манипуляций с ними на операциях формирования керамической оболочки и удаления моделей.

4.5. Основные разновидности централизованно выпускаемого оборудования для ЛВМ

Наименование	Модель	Краткая характеристика
1	2	3

Машины для приготовления модельных составов и изготовления моделей

Автомат для приготовления модельной пасты	61701	Наибольшая производительность 0,25 м ³ /ч, мощность 37,4 кВт
Установка для приготовления модельного состава	61732	Наибольшая производительность 0,06 м ³ /ч, мощность 5 кВт
Автомат для изготовления моделей 10-позиционный, с поворотным столом (для крупносерийного и массового производства)	61201А	Производительность 125 запрессовок/ч, размер пресс-форм по размеру 250 × 250 мм, расстояние между плитками крепления пресс-формы 250 мм, максимальная масса модели 400 г, мощность 0,9 кВт
Установка для изготовления моделей в ручных пресс-формах, полуавтоматическая, с избирательным охлаждением пресс-форм в воде (для серийного и мелкосерийного производства)	6А50	Производительность 32 - 250 запрессовок/ч, максимальные размеры рабочего пространства для пресс-форм, мм: длина 400, ширина 250, высота 200. Мощность 1,21 кВт. Объем запрессовываемого модельного состава до 0,032 м ³

Оборудование для приготовления суспензий и изготовления керамических оболочек форм

Установка для приготовления суспензий	63431	Объем загрузки 0,063 м ³ , число оборотов крыльчатки смесителя 3000 мин ⁻¹ , мощность 3 кВт
---------------------------------------	-------	---

Продолжение табл. 4.5

1	2	3
Агрегат приготовления суспензии совмещенным методом (непрерывный и порционный режимы работы) в крупных цехах	662А	Производительность при непрерывном режиме работы 0,150 м ³ /ч, время дозирования (при непрерывной работе) до 60 мин, время перемешивания 30 - 60 мин, вместимость смесителя 180 л, мощность 16,61 кВт
Автоматическая линия изготовления керамических оболочек форм конвейерным перемещением модельных блоков, без съема блока с подвески конвейера от операции нанесения 1-го слоя суспензии до подрезки литниковой воронки, сформированной 4- или 5-слойной керамической оболочки. Сушка воздушная 2 - 3 ч	64001	Линия выпускается в 12 исполнениях, количество слоев формируемой оболочки 4 или 5, длина модельного блока 400 и 500 мм, диаметр блока не более 400 мм, скорость цепи конвейера 1,67 и 0,95 м/мин, продолжительность сушки одного слоя соответственно 129 и 210 мин, потребляемая мощность (для разных модификаций) 38,4 - 56,94 кВт. Производительность 300 блоков/ч
Автоматизированная линия изготовления керамических оболочек форм с транспортировкой блоков по горизонтально-замкнутому цепному конвейеру и применением воздушно-аммиачной сушки слоев суспензии	6Б82-01	Наибольшая производительность 200 блоков/ч с 4-слойным покрытием при наибольшей длине блока 500 мм и диаметре до 400 мм. Время сушки каждого слоя не менее 1 ч, мощность 15,9 кВт. Обсыпка первого слоя в псевдокипящем песке, последующих - в падающем потоке песка
Установка для выплавления модельного состава из оболочек форм при транспортировке блоков на подвесках цепного конвейера (без его остановки). Эксплуатируется в составе автоматических конвейерных линий (64001 и др.)	64511	Наибольшая производительность 300 блоков/ч; наибольшие габаритные размеры блоков: диаметр 400 мм, длина 500 мм, потребляемая мощность 8,85 кВт
Бойлерклав для выплавления моделей из оболочек форм (агрегат периодического действия, сочетающий установку для подготовки пара и камеру для загрузки тележки с блоками)	64502	Продолжительность цикла 5...20 мин, производительность (наибольшая) от 120 до 12 блоков/ч в зависимости от их размеров (диаметр и длина) от 200 × 500 до 750 × 500 мм, количество модельного воскообразного состава, выплавляемого за один цикл (наибольшее), 50 кг; максимальное рабочее давление пара 0,8 МПа; температура внутри камеры не более 170 °С
Оборудование для прокаливания, формовки, заливки керамических оболочек, выбивки и очистки отливок		
Линия формовки, прокаливания, заливки форм и охлаждения блоков отливок. В составе линии специальные прокалочные печи - газовая (мод. 66102) или электрическая (мод. 66103). Основные операции: заформовывание керамических оболочек в сыпучий опорный наполнитель, прокаливание форм при температуре 1000 - 1100 °С и заливка их, охлаждение опок с отливками до 50 - 80 °С, выбивка и межоперационная транспортировка опок. Применяется для цехов со средним выпуском отливок	66001	Наибольшая производительность при перемещении пять блоков в опоке и 6-часовом прокаливании 50 блоков/ч; габариты опок, мм: длина 580, ширина 350 и высота 500; количество опок, одновременно находящихся на линии, 140 шт.; количество опок, приходящихся на одну плавку, 4 шт.; продолжительность прокаливания 6 - 8 ч; потребляемая мощность (без печи) 14,5 кВт; габаритные размеры блоков отливок (не более) - диаметр 320 мм, высота 500 мм

Продолжение табл. 4.5

1	2	3
<p>Линия прокаливания форм в проходной газовой печи, заформовывания в горячий песок, заливки на подвесном конвейере и ускоренного охлаждения блоков отливок (для цехов с большим выпуском отливок)</p>	66002А	Производительность до 120 блоков/ч
<p>Установка для заформовывания керамических оболочек в опоки с засыпкой опорного материала сверху и уплотнением вибрацией (для цехов с малым выпуском отливок)</p>	66231	Производительность до 50 форм/ч
<p>Установка для выбивки залитых и охлажденных блоков из опок кантованием (для цехов с малым выпуском отливок)</p>	66232	Производительность до 50 форм/ч
<p>Установка для отделения керамической оболочки от блоков отливок (или оболочки от блоков и отливок от литниковой системы)</p>	67101	<p>Производительность до 45 блоков/ч при отбивке керамической оболочки и до 12 блоков/ч при отделении отливок от стояка (в случае применения питателей со специальным подрезом - концентратором напряжений). Расход сжатого воздуха 3,5 м³/ч</p>
<p>Пресс гидравлический для отделения стальных отливок от стояка трубчатой фильерой</p>	6А93	Производительность до 100 блоков/ч
<p>Автомат очистки отливок от остатков керамики в горячем растворе щелочи</p>	67501	<p>Наибольшая производительность (при массе партии отливок 80 кг и времени нахождения в щелочной ванне 2 ч) 250 отливок/ч. Время загрузки барабана одной партии 40 с, частота вращения барабана 0,7 мин⁻¹. Полное время очистки отливок (с промывкой их) 2,5 - 5 ч. Расход щелочи 1,4 кг на очистку 1 кг керамики, расход газа 27 - 35 м³/ч, расход воды 2 м³/ч, мощность 3 кВт</p>

4.5. ФОРМОВОЧНЫЕ МАТЕРИАЛЫ И ИЗГОТОВЛЕНИЕ ЛИТЕЙНЫХ ФОРМ

Основной частью формы при литье по выплавляемым моделям является многослойная неразъемная керамическая оболочка, которая отличается высокой огнеупорностью, не содержит газотворных компонентов, обладает необходимой прочностью и газопроницаемостью, имеет рабочую полость с весьма гладкой поверхностью и точными размерами.

Во многих случаях оболочка - единственная часть литейной формы, в которую непосредственно производится заливка металла. На рис. 4.13 показаны разновидности форм, изготовленных по выплавляемым моделям. Помимо незаформовываемой при прокаливании и заливке оболочки (см. рис. 4.13, а) применяются оболочковые формы с опорным

наполнителем, который может быть сыпучим (песок без каких-либо связующих добавок, см. рис. 4.13, б), насыпным уплотняемым или наливным, химически твердеющим (в обоих случаях с жидким связующим, см. рис. 4.13, в). Применяются и комбинированные формы (рис. 4.13, г) с сыпучим опорным наполнителем и торцевой пробкой, содержащей связующее.

В последние годы разрабатываются различные технологические процессы, позволяющие заменить многослойные оболочки одно- или двухслойными контурными формами (рис. 4.13, д), получаемыми из наливных химически твердеющих смесей или формируемыми на блоках моделей в специальных водных суспензиях электрофоретическим методом.

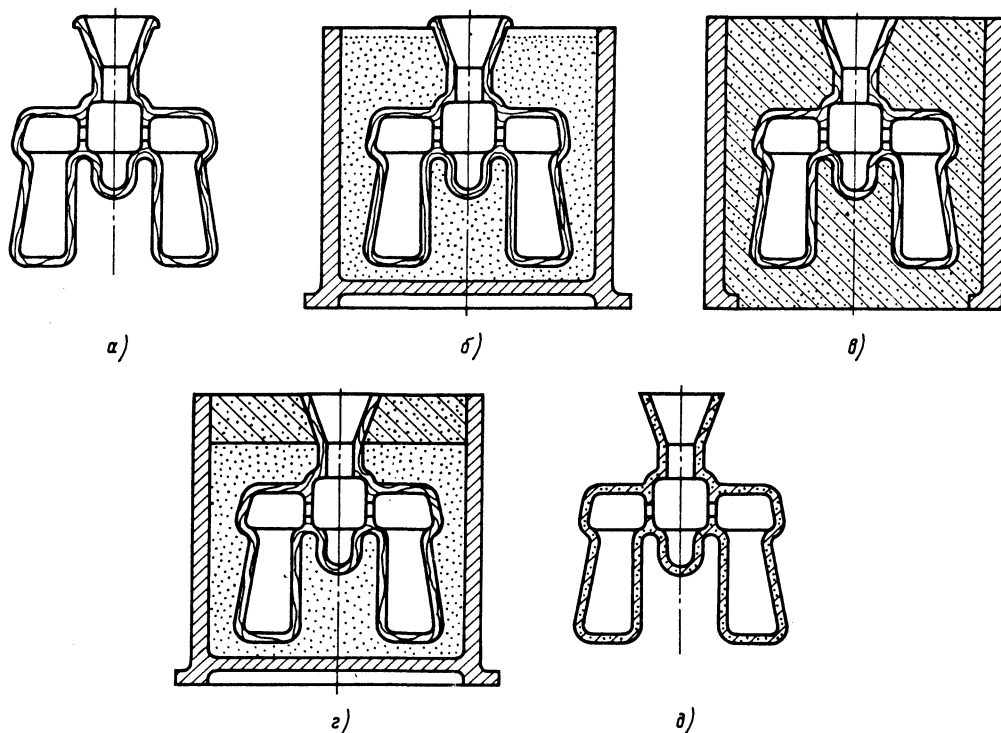


Рис. 4.13. Разновидность форм, изготавливаемых по выплавляемым моделям:

- a* - многослойная оболочковая; *б* - оболочковая с сыпучим опорным наполнителем;
в - оболочковая с прочным опорным наполнителем (насыпным, уплотняемым и упрочняемым связующим либо наливным, уплотняемым вибрацией и химически твердеющим);
г - оболочковая с комбинированным опорным наполнителем; *д* - однослойная оболочковая

Заформовывание оболочки в опорный наполнитель может производиться на различных этапах подготовки ее к заливке: сразу после окончания сушки последнего слоя; после удаления моделей; после завершения процесса прокаливании.

Выбор типа литейной формы определяется многими факторами, например, свойствами используемых формовочных материалов, характером и масштабами производства, а также требованиями к его технико-экономическим показателям, конфигурацией и размерами отливок, свойствами литейного сплава и методами его заливки и формирования отливки.

Огнеупорные формовочные материалы. Для изготовления оболочек форм и приготовления опорного наполнителя часто применяют кварц (обычный кристаллический и плавленый), а также корунд, силлиманит, муллит, высокоглиноземистый шамот, циркон, магнетит. Для литья сплавов на основе титана широко используют формы, изготовленные из графита. Эти материалы применяют в виде

тонких порошков, основная масса которых проходит через сито с размером ячейки 0,05 мм (преимущественно для суспензий и керамических стержней) и в виде более крупнозернистой фракции (песков, крошки) с размерами 0,1 - 0,3 мм и более (до 2 - 4 мм) для присыпания слоев суспензии и в качестве опорного наполнителя.

К в а р ц имеет ряд положительных качеств. Он достаточно огнеупорен (температура плавления 1713 °С), тверд, инертен по отношению к расплавам многих литейных сплавов (алюминиевых, медных, чугунов, конструкционных углеродистых и ряда легированных сталей), весьма распространен в природе, ввиду чего дешев и недефицитен. Существенным недостатком кварца являются полиморфные превращения, происходящие в нем при нагреве и охлаждении. Особенно опасно для форм литья по выплавляемым моделям быстротекающее превращение $\beta_{\text{КВ}} \rightleftharpoons \alpha_{\text{КВ}}$, происходящее при 575 °С и связанное со значительными объемными изменениями материала (рис. 4.14), что приводит к возникновению внут-

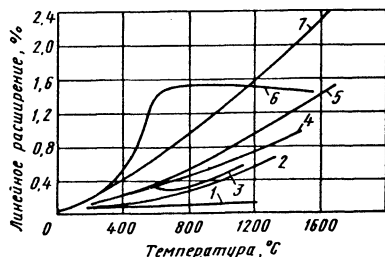


Рис. 4.14. Кривые линейного расширения при нагреве (дилатометрические кривые) оболочек форм на этилсиликатном связующем с различной огнеупорной основой:
 1 - плавленый кварц; 2 - ширкон;
 3 - муллит; 4 - силлиманит; 5 - корунд;
 6 - кристаллический кварц; 7 - магнезит

ренных напряжений в оболочках и нередко - к их короблению и растрескиванию, к снижению точности размеров рабочей полости, а следовательно, и отливков. Кроме того, являясь материалом с ярко выраженными кислотными свойствами, кварц активно взаимодействует с растворенными в ряде сплавов (например, в высокомарганцовистых сталях) основными оксидами, что приводит к образованию пригара на поверхности отливков. Кварц непригоден в качестве материала форм при литье химически активных в расплавленном состоянии сплавов (например, на основе титана).

Кварцевый песок используется как обсыпочный материал или как опорный наполнитель преимущественно при изготовлении отливков из черных сплавов.

Для изготовления форм по выплавляемым моделям предпочтительны обогащенные пески классов Об1К, Об2К и Об3К, содержащие соответственно не более 0,2; 0,5 и 1,0 % глинистой составляющей и пониженное по сравнению с другими разновидностями формовочных песков количество вредных примесей: Na_2O , K_2O , CaO , MgO , Fe_2O_3 (не более 1,6 % в сумме).

В качестве обсыпочного материала могут быть использованы и природные кварцевые пески классов 1К, 2К, 3К и 4К, содержание глинистой составляющей в которых не должно превышать 2 %. Однако в этих песках содержится до 3,5 % вредных примесей, что может отрицательно сказаться на огнеупорности, прочности и термостойкости форм.

Важное значение имеет правильный выбор зернового состава песка. Для обсыпки первого слоя суспензии, особенно если она имеет малую вязкость и покрывает модели тонким слоем, следует использовать мелкие пески группы 010 - 016. При использовании более крупных песков отдельные зерна их могут пробивать слой суспензии, что увеличи-

вает шероховатость рабочей поверхности оболочки, а следовательно, и получаемых в ней отливок. Для обсыпки второго и последующего слоев предпочтительны более крупные пески: средний, крупный и даже грубый (соответственно групп 02, 0315, 04 и 063). С увеличением размера зерен обсыпочного материала увеличиваются толщина и прочность оболочки, повышаются ее газопроницаемость и термостойкость.

Искусственный пылевидный кварц поставляется двух марок (А и Б) и изготавливается из чистых кварцевых песков помолом. Огнеупорность его не менее 1700 °С.

Для кварца марки А установлены более высокие требования в отношении измельчения: не менее 85 % (по массе) пылевидного кварца должно проходить через сито № 005 (размер ячейки 0,05 мм).

Как видно из табл. 4.6, разница в содержании вредных примесей в марках А и Б весьма существенная. Железо и щелочные включения вызывают отеливание этилсиликатного связующего в суспензии, т.е. резко снижают ее живучесть. Примеси Fe_2O_3 , CaO и других оксидов снижают огнеупорность форм, а потери при прокаливании указывают на наличие в пылевидном кварце посторонних (преимущественно органических) примесей. Поставка пылевидного кварца с повышенным содержанием железа и других примесей вызывает необходимость прокаливания его или обработки растворами кислот (серной, азотной), превращающей оксиды в нейтральные соли.

Перспективно применение плавленого кварца, пригодного для изготовления весьма точных и термостойких форм. Он получается при нагреве кристаллического кварца до тем-

4.6. Содержание вредных примесей в пылевидном кварце марок А и Б

Примеси	Содержание, масс. доля, %, не более, для марки кварца	
	А	Б
Металлическое железо	0,05	0,25
Оксид железа (Fe_2O_3)	0,05	0,15
Оксид кальция (CaO)	0,05	0,15
Оксид алюминия (Al_2O_3)	0,5	1,0
Потери при прокаливании, %	0,1 - 0,15	0,1 - 0,2
Реакция водной вытяжки	Нейтральная	

пературы свыше 1713 °С. При этом полного расплавления не происходит, кварц превращается в тестообразную массу, стекленеющую при охлаждении и приобретающую аморфную структуру. Полученный материал дробится и рассеивается по фракциям. Высокая термостойкость форм на основе плавленного кварца обусловлена тем, что коэффициент его теплового расширения при нагреве до 1000 °С примерно в 20 раз меньше, чем у обычного кварца, претерпевающего полиморфное превращение (см. рис. 4.14).

Производство плавленного кварца дорого и энергоемко. Даже в условиях предполагаемого централизованного производства его стоимость будет в 10 - 15 раз выше стоимости обычного пылевидного кварца, а расход электроэнергии составит примерно 2 кВт·ч на 1 кг продукта.

При изготовлении форм для литья по выплавляемым моделям в зарубежной и отечественной практике широко используют а л ю м о с и л и к а т ы: муллит, силлиманит, высокоглиноземистый шамот.

Муллит ($3\text{Al}_2\text{O}_3 \cdot 2\text{SiO}_2$), в состав которого входит 71,8 % Al_2O_3 и 28,2 % SiO_2 , огнеупорен (температура плавления 1855 °С), химически более нейтрален, чем кварц, имеет небольшой коэффициент расширения при нагреве (см. рис. 4.14), плотность 3,12 г/см³. В естественном виде муллит встречается сравнительно редко, однако может быть получен обжигом распространенных в природе минералов силлиманита и кианита (дистен-силлиманита). Силлиманит и кианит используют также для изготовления оболочек форм, когда температура формы при прокаливания и заливке не достигает температуры начала диссоциации этих минералов на Al_2O_3 и SiO_2 (около 1530 °С у силлиманита и 1335 - 1410 °С у кианита). Кроме того, используется дистен-силлиманитовый концентрат, получаемый при переработке титан-циркониевых песков. Две его разновидности поставляют для литья по выплавляемым моделям: зернистый (ДСК-3) и порошкообразный (ДСК-П). К зернистому составу концентратов предъявляют следующие требования: остаток ДСК-3 на ситах 016 и 01 должен быть не менее 60 %, а ДСК-П должен весь проходить через сито № 005.

Для изготовления форм по выплавляемым моделям специально выпускают высокоглиноземистый шамот, получаемый в результате обжига каолиновых глин с высоким содержанием Al_2O_3 .

В качестве обсыпчного материала используют шамот зерновой (ШЗ), получаемый размолом кускового шамота и рассевом его на фракции 0,2; 0,315; 0,63 и 1,6 мм. Огнеупорность шамота 1730 - 1770 °С. Пылевидный

высокоглиноземистый шамот (ШП) тонкого помола (90 - 92 % зернового состава проходит через сито № 005) используют в качестве огнеупорной основы суспензий. Так как обжиг каолина при получении шамота ведут при высоких температурах (до 1400 °С и выше), образуется муллит, являющийся основной составляющей шамота. Оболочки, изготовленные на этилсиликатном связующем с применением высокоглиноземистого шамота, обладают не только высокой огнеупорностью, но и термостойкостью, так как литейное расширение их при нагреве от 20 до 1000 °С в 3,5 раза меньше, чем у оболочек из кварца.

В качестве огнеупорного материала оболочек форм и керамических стержней, предназначенных для заливки в вакуумных плавильных печах жаропрочных сплавов на никелевой основе, обычно используют *белый электрокорунд*, получаемый из чистого глинозема (содержание Al_2O_3 до 99,0 % и более) плавлением его в дуговых электропечах при температуре свыше 2050 °С. Образующийся при этом кристаллический α - Al_2O_3 (корунд) имеет высокую твердость и небольшой коэффициент термического расширения (см. рис. 4.14). Плотность корунда 3,96 г/см³, температура плавления его зависит от чистоты исходного глинозема и находится в пределах от 2000 °С (1,5 % примесей) до 2050 °С (чистый Al_2O_3). Электрокорунд обладает амфотерными свойствами, химической стойкостью при контакте с расплавами многих сплавов, в том числе жаропрочных на основе никеля и кобальта, а также легированных сталей.

Изготовленные из электрокорунда оболочки весьма термостойки и прочны, поэтому могут заливаться без опорного наполнителя, хорошо выдерживают длительное тепловое воздействие и резкое изменение температур, например, в условиях направленной кристаллизации и при получении монокристаллических отливок.

Электрокорунд весьма дефицитен, дорог, особенно микропорошки, используемые в суспензиях. Поэтому применение его для изготовления форм по выплавляемым моделям ограничено.

Циркон (силикат циркония $\text{ZrO}_2 \cdot \text{SiO}_2$) в виде естественного цирконового песка или цирконового концентрата используют преимущественно как обсыпчный материал. Естественный циркон, встречающийся в виде россыпи или вкраплений в породах, содержит около 56 % ZrO_2 , 32,5 % SiO_2 и примеси (TiO_2 , HfO_2 , Fe_2O_3 , Al_2O_3 , свободный SiO_2). Плотность циркона в зависимости от состава равна 3,98 - 4,86 г/см³. Циркон не имеет определенной температуры плавления. При температуре 1800 °С чистый циркон диссоциирует на ZrO_2 и SiO_2 , однако некоторые

примеси (Fe_2O_3 , CaO и др.) снижают эту температуру до 1540°C , что затрудняет применение циркона при литье ряда легированных сталей и жаропрочных сплавов. Достоинства циркона - это малый коэффициент термического расширения (см. рис. 4.14), высокая теплопроводность и химическая инертность при умеренных температурах.

Поставляется цирконовый концентрат зернистый (КЦЗ) и пылевидный (КЦП), используемый в качестве побочного продукта при обогащении рutilовых песков и дополнительно очищенный от вредных примесей.

Магнезит металлургический MgO , получаемый обжигом при $1500 - 1650^\circ\text{C}$ природного магнезита MgCO_3 , имеет плотность $3,6 \text{ г/см}^3$ и обладает высокой огнеупорностью (температура плавления чистого MgO 2800°C). Однако металлургический магнезит имеет существенный недостаток - значительный коэффициент термического расширения (см. рис. 4.14). Так как магнезит - основной оксид, применение его для изготовления форм при литье ряда легированных сталей, например высокомарганцевой 110Г13Л, обеспечивает получение отливок с высоким качеством поверхности, что не достигается при литье в кварцевые формы.

Для повышения эксплуатационных свойств оболочек форм (термостойкости, прочности, газопроницаемости) используют крошку различных *легковесных огнеупоров* (аглопорита и др.) в качестве обсыпочных материалов. В настоящее время проводится опробование для изготовления оболочек форм минералов Кольского полуострова (кианита, муллита, оливина и др.), многие из которых являются побочными и в большинстве случаев не используемыми продуктами обогащения апатитов.

Для отливок из титановых сплавов оболочки форм изготавливают из *графитовых материалов*, либо из оксидов, но с защитным облицовочным покрытием (пироуглерод и др.).

Связующие материалы. При изготовлении оболочек форм используют связующие, которые в результате химических и физических процессов при сушке слоев оболочки и прокаливании ее превращаются в пленки огнеупорных оксидов, прочно соединяющие зерна огнеупорной основы и обсыпочного материала. В исходном состоянии связующие представляют собой жидкости, которые должны образовывать при смешивании с порошками огнеупорной основы устойчивые суспензии, хорошо смачивать поверхность моделей, не вступая во взаимодействие с модельным составом, быстро высыхать и отверждаться на поверхности модельных блоков, не претерпевая при этом значительной усадки и образуя прочные пленки с высокой степенью адгезии к поверхности зерен огнеупора. Эти пленки не должны

образовывать с материалом основы легкоплавких эвтектик и разупрочняться при прокаливании, а также заливке оболочек. Желательно, чтобы после затвердевания отливок формы разупрочнились и легко разрушались при внешнем воздействии (например, под действием воды, пара, горячих растворов щелочей, вибрации) без ущерба для качества отливок. Связующие должны быть пригодными для длительного хранения, не содержать токсичных и взрывоопасных веществ, а также продуктов, способных к самовозгоранию, быть дешевыми.

В производстве литья по выплавляемым моделям применяют различные связующие материалы (этилсиликатные, фосфатные, кремнезоль). Наиболее распространены этилсиликатные связующие растворы.

Этилсиликат технический - это сложная по составу жидкость, которая представляет собой смесь моноэфира - тетраэтоксисилана $(\text{C}_2\text{H}_5\text{O})_4\text{Si}$, получаемого при взаимодействии четырехлохотого кремния и этилового спирта, и полимеров, являющихся продуктами частичного гидролиза моноэфира и сопровождающей его поликонденсации. Молекулы полимеров имеют линейное строение: главные цепи молекул построены из атомов кремния и кислорода и обрамлены этоксильными группами $\text{C}_2\text{H}_5\text{O}$ [1].

Для ЛВМ производят этилсиликат двух марок: ЭТС-32 и ЭТС-40 (табл. 4.7). Число, указанное в марке ЭТС, соответствует среднему условному содержанию в нем диоксида кремния (в масс. долях, %), т.е. косвенно показывает степень полимеризации образующих ЭТС продуктов. ЭТС-32 состоит в основном из моноэфира, а ЭТС-40 содержит преимущественно полимеры.

Для приготовления связующих растворов этилсиликаты ЭТС-32 и ЭТС-40 подвергают гидролизу и разбавляют до требуемого оптимального содержания SiO_2 . Особенность этилсиликатов как исходных материалов для приготовления связующих растворов состоит в том, что в зависимости от количества вводимой в них при гидролизе воды, а также от методики проведения гидролиза можно получать совершенно различные по природе, составу и свойствам связующие.

Различают гидролиз малым, средним и большим количеством воды.

При гидролизе малым количеством воды в результате процессов гидролитической поликонденсации образуются связующие растворы 1-го типа, представляющие собой истинные растворы кремнийорганических соединений, пригодные для длительного хранения. В структуре полимеров, образующих растворы 1-го типа, имеется большое количество негидролизованых этоксильных групп. Пленки таких

4.7. Технические характеристики этилсиликатов

Показатель	ЭТС-40		ЭТС-32
	высшего сорта	первого сорта	
Внешний вид	Прозрачная жидкость	Допускается опалесценция	Прозрачная жидкость
Плотность при 20 °С, г/см ³	1,05 - 1,07		-
Содержание, масс. доля, %:			
диоксида кадмия	40 - 42	38 - 42	31 - 34
хлористого водорода, не более	0,05	0,1	0,1
тетраэтоксисилана	10 - 15		50 - 70

связующих при сушке на воздухе полностью не отверждаются, так как для этого необходимы догидролиз линейных полимеров и поликонденсация продуктов гидролиза. Для быстрого протекания этих процессов на практике осуществляется обычно подача в сушильную камеру паров влажного аммиака. Отвержденные полимеры образуют прочные и достаточно эластичные пленки связующего, в результате чего оболочки, изготовленные с применением связующих 1-го типа, имеют высокую прочность (до 8,0 - 10 МПа и более) при статическом изгибе.

Связующие растворы 2-го типа, образующиеся при гидролизе средним количеством воды, представляют собой смесь истинных растворов кремнийорганических полимеров и коллоидных растворов кремнекислот (ортокремниевой и поликремниевых). При хранении таких гидролизованных растворов вязкость их постепенно повышается. Сушка слоев суспензий должна производиться при повышенной влажности воздуха, что необходимо для завершения процессов гидролиза и поликонденсации содержащихся в них полимеров. Применение аммиачной сушки в этом случае (при большей доле коллоидного раствора в составе связующего) нежелательно.

При нормальном протекании процессов сушки прочность оболочек, изготовленных с применением связующих 2-го типа, составляет 5,0 - 7,0 МПа, что, как правило, вполне достаточно для сохранения их целостности на всех операциях технологического процесса.

Образующиеся при гидролизе ЭТС большим количеством воды связующие 3-го типа представляют собой коллоидные растворы кремнекислот (золи). В этих растворах самопроизвольно происходят процессы укрупнения коллоидных частиц - мицелл, вплоть до превращения связующего в желеобразный клейкий гель.

Нестабильность зелей кремнекислот (склонность их к огеливанию) определяет

один из существенных недостатков связующего - малую живучесть. Другой недостаток связан с тем, что при формировании оболочки в процессе огеливания золя в слое суспензии, нанесенной на модели, и сушки его испарение жидкой фазы сопровождается усадкой связующей пленки, образованием в ней пор и микротрещин, в результате чего прочность получаемых оболочек в 2 - 3 раза ниже, чем при использовании связующих 1-го типа, и составляет обычно 2,5 - 4,0 МПа при испытании на изгиб.

Сушка оболочек, изготовленных с применением связующих 3-го типа, происходит на воздухе без применения аммиака. Для ускорения процесса предпочтительнее производить сушку в сухом, подогретом (насколько это позволяет теплостойчивость и склонность к расширению модельных составов) воздухе, при активном воздухообмене в сушильной камере.

Применяют различные способы проведения процесса гидролиза. При раздельном - сначала производится гидролиз ЭТС, гидролизованный раствор выдерживается до полного охлаждения, так как процесс экзотермичен и раствор нагревается до 50 - 60 °С, после чего используется для приготовления суспензии. При другом способе процесс гидролиза совмещается с приготовлением суспензии.

Операции гидролиза предшествует расчет количества материалов, необходимых для получения связующего раствора и суспензии. В зависимости от количества и состава гидролизуемого этилсиликата, а также типа получаемого гидролизованного раствора определяется необходимое количество воды, соляной кислоты и разбавителя. Наиболее часто связующее готовится с применением в качестве разбавителей органических растворителей, потому что этилсиликат и вода не растворяются друг в друге и плохо смешиваются. Используемые для разбавления этилсиликата растворители (спирт, ацетон) хорошо растворяют в себе и

воду, и этилсиликат, обеспечивая равномерное протекание процесса гидролиза.

Методика расчета количества воды, кислоты и разбавителей для приготовления связующего раствора приводится в специальной литературе [1; 4]. Обычно растворитель вводят в таком количестве, чтобы концентрация SiO_2 в связующем растворе находилась в пределах 10 - 18 %.

Использование при получении связующих растворов этилсиликата органических растворителей, теряемых в процессе сушки оболочек, удорожает процесс литья по выплавляемым моделям, делает операцию изготовления форм пожаро- и взрывоопасной, а также небезвредной для здоровья работающих. Поэтому ведутся работы по изысканию метода получения доброкачественных этилсиликатных связующих, условно называемых водными, в которых вместо органических растворителей в качестве разбавителя используется вода. Так, по методике, разработанной на ЗИЛе, приготавливается совмещенным способом связующее ЗИЛЭФ [1], являющееся комплексным этилсиликатно-фосфатным. Полученное в суспензии этилсиликатное связующее относится к 3-му типу, т.е. не обладает высокими связующими свойствами, поэтому дополнительное связующее действие фосфатов играет положительную роль и позволяет экономно расходовать дорогостоящий ЭТС, используя растворы с содержанием не более 14 % SiO_2 в гидролизате.

Чтобы исключить приготовление гидролизанных растворов ЭТС непосредственно в литейных цехах, отечественная химическая промышленность, по примеру ряда зарубежных фирм, освоила производство готовых этилсиликатных связующих (ГС), пригодных для длительного хранения (до 6 мес. и более) и транспортирования. ГС представляет собой продукты частичного гидролиза и конденсации этилсиликата, содержащие спиртовой растворитель.

Выпускается связующее двух марок: ГС20Э (разбавитель - этиловый спирт, содержание SiO_2 около 20 %, масс. доля) и ГС12И (разбавитель - изопропиловый спирт, содержание SiO_2 в связующем около 12 %, масс. доля). Стоимость связующих ГС несколько превышает стоимость ЭТС, поэтому рациональность их применения должна быть обеспечена стабилизацией и повышением качества форм, устранением из литейных цехов операции приготовления из ЭТС связующих растворов.

Для изготовления форм по выплавляемым моделям в ряде случаев находят применение используемые в производстве огнеупоров фосфатные связующие, например, алюмохромфосфатные (АХФС),

которые вдвое дешевле этилсиликата. Так как связующие свойства этих материалов начинают проявляться только при нагреве до 200 °С и более, приходится вводить в поставляемые фосфатные связующие модифицирующие добавки, снижающие эту температуру до комнатной. Использование фосфатных связующих может вызвать повышение содержания фосфора в поверхностном слое стальных отливок. Для предупреждения этого явления применяют комбинированные оболочки, в которых первые слои (1-й и 2-й) изготавливают на этилсиликатном связующем, а следующие - на фосфатном.

К неорганическим связующим относится *жидкое стекло* (ЖС), а также продукты его обработки, прежде всего - кремнезоль. Основным недостатком, исключающим возможность применения ЖС при изготовлении высококачественных оболочек, является содержание в нем Na_2O , образующего с материалом огнеупорной основы форм легкоплавкие соединения, резко снижающие огнеупорность оболочек и вызывающие их разупрочнение в процессе прокаливания и заливки, а также образование пригара на поверхности отливок. Так, кварцевые формы на ЖС полностью разупрочняются при 750 - 800 °С, тогда как при температурах до 500 °С они обладают прочностью, в 2 - 2,5 раза превышающей прочность оболочек на этилсиликатном связующем.

Из ЖС отделением ионов натрия, например, фильтрованием его водного раствора через специальные фильтры из катионитных (ионообменных) смол можно получить хорошее связующее - кремнезоль.

Кремнезоль, полученный фильтрацией раствора жидкого стекла, имеет низкую концентрацию (10 - 12 %) SiO_2 , что не обеспечивает технологически необходимой прочности оболочки. Он склонен к огеливанию, плохо смачивает поверхность моделей. Однако упариванием кремнезоля до содержания 30 - 40 % SiO_2 , введением в него стабилизаторов коллоидного раствора и поверхностно-активных веществ удается в значительной степени устранить эти недостатки. Концентрированные кремнезоли, обработанные специальными добавками, выпускаются зарубежными фирмами, поставляющими это связующее для точного литья под различными названиями ("людокс", "ситон" и др.). Они рекомендуются для суспензий, из которых формируются первые (облицовочные) слои оболочки. Это объясняется тем, что кремнезольное связующее обеспечивает лучшее качество поверхности отливок, например стальных, чем этилсиликатное, однако прочность формы при использовании последнего выше. Таким образом, слои оболочки на этилсиликатном связующем выполняют роль упрочняющих.

При обработке оболочек, изготовленных на жидком стекле, в растворах хлоридов алюминия образуется алумосиликатное связующее (технология Ростовского НИИТМ).

Приготовление суспензий и изготовление оболочек форм. Суспензия для изготовления оболочек форм состоит из связующего раствора и наполнителя - огнеупорного порошка. В редких случаях в нее вводят специальные добавки, например, раствор глицерина для повышения вязкости.

Независимо от состава связующего в процессе приготовления суспензии необходимо тщательно перемешивать его с пылевидной огнеупорной основой, так как мелкозернистые порошки применяемых огнеупоров склонны к комкованию, а для максимального использования упрочняющего действия связующего при формировании оболочки необходимо смочить связующим поверхность каждой отдельной частицы. Текучесть суспензии, которая определяет способность ее хорошо смачивать и полностью покрывать равномерным слоем поверхность моделей, также резко снижается при наличии в ней большого количества скомковавшихся (агрегатированных) частиц. Улучшение текучести суспензии позволяет повысить степень наполнения ее порошком огнеупорной основы, увеличить прочность оболочки и снизить усадку ее при сушке.

При использовании в суспензии пылевидного кварца соотношение твердой и жидкой фаз (мас. доля, %) в среднем равно 70 : 30. Большое значение при выборе этого соотношения имеют плотность огнеупора, тонкость его помола, косвенно оцениваемая величиной удельной поверхности порошка. Так, поставляемый для литья по выплавляемым моделям пылевидный кварц имеет удельную поверхность 3000 - 4500 см²/г, а силиманит до 6500 см²/г и даже более. Важное значение имеет форма зерна (предпочтительнее округлая).

Практически текучесть суспензии в цеховых условиях оценивают по условной вязкости, определяемой временем (с) истечения суспензии из стандартной воронки ВЗ-4.

В зависимости от состава суспензии и ее назначения (например, для какого слоя она используется и какова конфигурация моделей) оптимальная условная вязкость ее может изменяться в широких пределах: от 20 - 30 до 60 - 80 с и даже более.

Для приготовления гидролизovaných растворов и суспензий используют специальное оборудование (см. табл. 4.5). Широко распространены установки мод. 63431, пригодные как для гидролиза, так и для порционного приготовления суспензии (рис. 4.15). Перемешивание компонентов происходит в водоохлаждаемом поворотном баке (объем

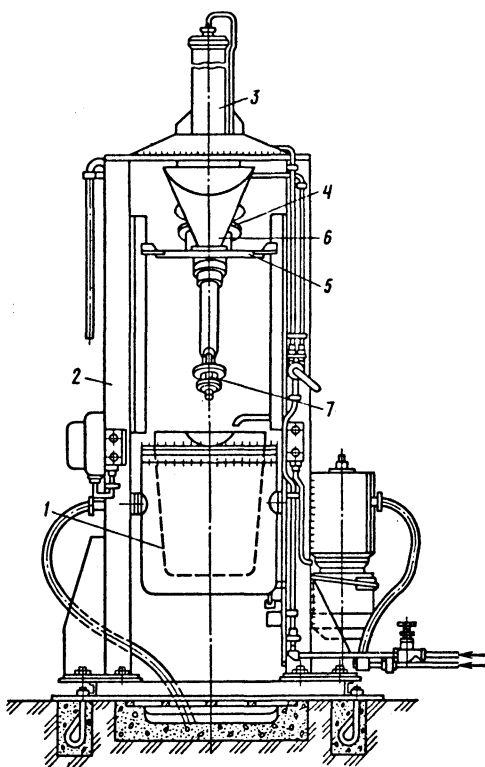


Рис. 4.15. Установка мод. 63431 для приготовления гидролизovaných растворов этилсиликатных связующих и суспензий:
1 - бак; 2 - станина; 3 - пневмоцилиндр;
4 - электродвигатель; 5 - крышка; 6 - лоток для пылевидного материала; 7 - крыльчатка

0,063 м³) крыльчаткой механизма перемешивания, смонтированного на крышке, которая перемещается пневмоцилиндром, герметично закрывая бак.

Для совмещенного способа получения суспензии (процессы гидролиза этилсиликата и приготовления суспензии происходят одновременно) используют в условиях массового производства автоматический агрегат мод. 662А (рис. 4.16). Из расходных баков 1, 4 и 6 жидкие составляющие суспензии (растворитель, этилсиликат и подкисленная вода) поступают самотеком по трубопроводам 5 через дозирующую панель в смеситель 12. Постоянный уровень жидкостей в баках поддерживается с помощью насосов 7 и переливных патрубков 3. Одновременно из бункера 15 через регулируемую заслонку 17 поступает в смеситель пылевидный материал. В смесителе все составляющие суспензии интенсивно смешиваются крыльчатками 11, и готовая суспензия через переливной патрубков 10 поступает в рабочий бак для нанесения ее на блоки моделей.

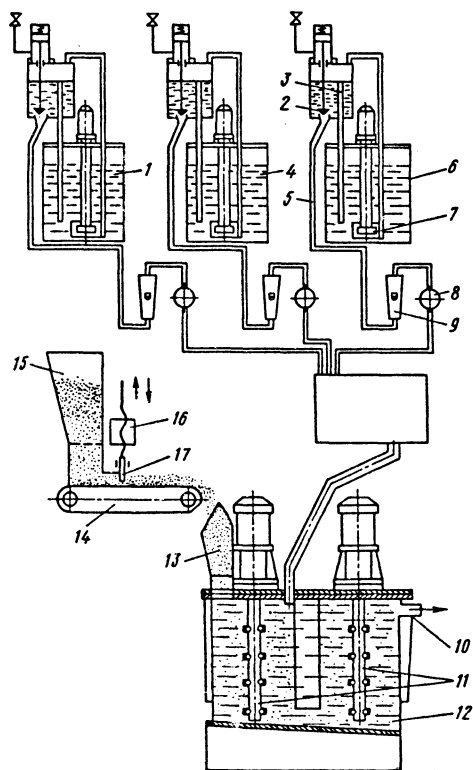


Рис. 4.16. Схема автомата для приготовления суспензии:

- 1, 4, 6 - расходные баки для растворителя, этилсиликата и подкисленной воды соответственно; 2 - клапан; 3 - переливной патрубок; 5 - трубопровод; 7 - насос; 8 - игольчатый клапан; 9 - ротаметр; 10 - переливной патрубок; 11 - крыльчатки; 12 - смеситель; 13 - воронка; 14 - конвейер; 15 - бункер; 16 - винтовой механизм; 17 - заслонка

Известны также ускоренные методы приготовления суспензий с помощью вихревых смесителей, барботажных установок (перемешивание сжатым воздухом) и др.

Нанесение суспензии на блоки моделей практически всегда, независимо от масштабов производства, применяемого оборудования, конфигурации и размеров блоков производят погружением их в суспензию. Для нанесения суспензии вручную применяют баки-смесители конструкции НИИГАвтопром, в которых за счет непрерывного перемешивания твердые компоненты суспензии поддерживаются во взвешенном состоянии.

В механизированном и автоматизированном производстве для нанесения суспензии на модельные блоки используют манипуляторы и конвейерные установки, например, мод. 64001, 6Б82-01 (см. табл. 4.5), а также роботизированные комплексы [4].

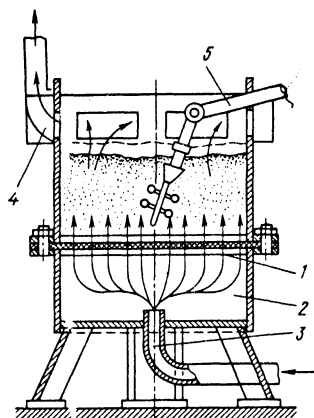


Рис. 4.17. Пескосып с псевдокипящим слоем:
1 - фильтр для струйного разделения потока сжатого воздуха; 2 - нижняя часть корпуса пескосыпа; 3 - труба; 4 - кольцевой воздухопровод для отсоса пыли и паров растворителя из верхней части пескосыпа; 5 - штанга с захватом для подачи модельного блока в пескосып

Обычно сразу после нанесения слоя суспензии и вращения блока для равномерного растекания ее по всей поверхности моделей без образования наплывов (утолщений слоя) и оголенных мест модельный блок присыпают песком или керамической крошкой (например, шамотной).

Для присыпания слоев суспензии применяют пескосыпы различной конструкции: струйные (барабанные, с пневмоподачей песка, элеваторные), а также с псевдокипящим слоем песка. Последняя разновидность пескосыпов (рис. 4.17) наиболее распространена. К недостаткам пескосыпов с псевдокипящим слоем относится значительный расход сжатого воздуха и расслоение песка в зависимости от массы зерен по высоте (наиболее мелкие зерна концентрируются в верхнем слое псевдооживленного песка).

Каждый слой суспензии после нанесения на него обсыпочною материала просушивают по режимам, оптимальным для применяемого состава связующего. Сушка слоев суспензии во всех случаях состоит из двух периодов: удаления разбавителя и спирта, образовавшегося в процессе гидролиза, и отверждения пленки связующего. При этом необходимо, чтобы периоды проходили в строгой последовательности. Для обеспечения требуемой прочности оболочки, предотвращения ее разбухания при нанесении последующих слоев, вспучивания и растрескивания, необходимо, чтобы не менее 80 - 90 % жидкой составляющей связующего удалялось из просушиваемого слоя перед тем, как произойдет отверждение пленки связующего. Для интенсификации первого периода

применяют сушку в потоке подогретого воздуха, движущегося со скоростью до 2 м/с, а химическое отверждение связующего обеспечивают воздействием паров влажного аммиака, что при использовании этилсиликатных связующих, полученных гидролизом малым количеством воды, а также при применении ГС приводит к завершению процессов гидролитической поликонденсации непосредственно в формируемой оболочке и переходу полимеров в твердое состояние.

Широко применяются в массовом производстве автоматизированные линии (см. табл. 4.5), на которых без съема блоков с цепного конвейера осуществляется нанесение слоя суспензии, обсыпка его песком и воздушно-аммиачная сушка с 4 - 5-кратным повторением этой операции (продолжительность каждой около 1 ч, а без применения аммиака 2 - 3 ч) для формирования керамической оболочки требуемой толщины. В составе линии имеется также установка для выплавления моделей в горячей воде или расплаве модельного состава.

В серийном производстве используют вакуумно-аммиачные установки периодического действия, в которых процесс формирования одного слоя оболочки можно осуществить за 25 - 40 мин. Блоки с нанесенным слоем суспензии устанавливают на многоярусную тележку, загружаемую в герметически закрываемую камеру сушильной установки, в которой с помощью вакуумного насоса постепенно (за 6 - 10 мин) снижают давление до 2,6 - 4,0 кПа. В результате значительно интенсифицируется удаление летучих компонентов связующего (в основном, спирта). Затем в камеру подают влажный аммиак для отверждения связующего, при этом остаточное давление в камере повышается до 10 - 13 кПа. После 6 - 10 мин аммиачной обработки включают насос для откачки аммиака и давление в камере снижается до 1,3 - 2,2 кПа. Процесс сушки заканчивается прокачкой воздуха через камеру с повышением давления в ней до атмосферного.

Для выплавления моделей, помимо ванн с горячей водой или перегретым до 130 - 140 °С расплавом модельного состава, используют также автоклавы, в которые подается под давлением перегретый насыщенный пар, либо бойлерклавы, в которых генератор пара и камера выплавления моделей совмещены (рис. 4.18). Характеристика бойлерклава мод. 64502 приведена в табл. 4.5.

Выпускаются также установки для выплавления моделей, в которых используется СВЧ-нагрев. Основным достоинством СВЧ-нагрева и автоклавного метода выплавления модельных составов является то, что при нагреве быстро оплавляется слой моделей, непосредственно прилегающий к поверхности оболочки. В результате между оболочкой и

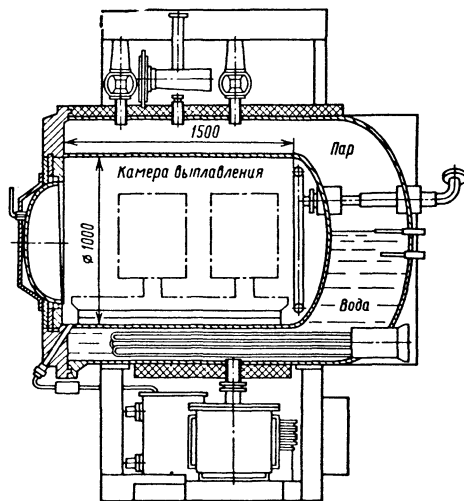


Рис. 4.18. Бойлерклав для выплавления моделей из керамических оболочковых форм

основной массой еще не расплавившейся модели образуется зазор, что исключает в дальнейшем разрушение или деформацию оболочки под давлением расширяющегося модельного состава.

Водорастворимые модельные составы (например, на основе карбамида) возможно удалять из оболочки формы без нагрева, растворением в воде. Это особенно важно при изготовлении отливок с применением тонких керамических стержней, которые могут быть повреждены как при запрессовке воскообразных модельных составов, так и при нагреве и расширении их в процессе выплавления моделей из оболочек.

При удалении выжигаемых модельных составов необходимо обеспечить условия для их полного сгорания, для чего в рабочем пространстве прокалочных устройств необходимо подавать воздух или кислород.

Подготовка оболочек форм к заливке.

При подготовке форм к заливке обязательно производят прокаливание оболочки. Достаточно прочные и термостойкие оболочки прокаливают без заформовывания в опорный наполнитель, не опасаясь их деформации и даже разрушения при быстром нагреве или охлаждении. Однако в ряде случаев наполнитель необходим не для защиты оболочки от разрушения, а для сохранения ее высокой температуры перед заливкой и обеспечения лучшей заполняемости при литье тонкостенных деталей, а также для создания наиболее благоприятных условий питания отливок.

Режимы прокаливания выбирают с учетом разновидности формы и свойств образующих ее материалов. Минимальная температура удаления органических остатков модель-

ного состава и этилсиликатного связующего 850 - 950 °С. Исключение составляет прокаливание в вакууме и в высокотемпературном псевдокипящем слое огнеупорного материала, когда процессы возгонки, деструкции или окисления удаляемых из формы продуктов значительно интенсифицируются. Это позволяет несколько снизить температуру прокаливания. Так, при литье деталей из алюминиевых сплавов в кварцевые формы ограничиваются нагревом оболочек до 500 - 550 °С, т.е. не достигают температуры полиморфных превращений кварца и, следовательно, исключают опасность растрескивания оболочек при нагреве.

4.6. ОЧИСТКА ОТЛИВОК ОТ ОБОЛОЧКИ ФОРМ

Очистка простых по конфигурации деталей (без полостей и отверстий) от оболочки обычно не представляет трудности, так как она растрескивается на поверхности отливок из-за разности коэффициентов сжатия металла и оболочки и легко отделяется от них, например, при вибрационном или ударном воздействии на литниковую систему литого блока. Однако таким методом нельзя удалить остатки оболочки из различных полостей и углублений в отливке, так как в этих местах металл, имеющий значительно большую усадку, чем огнеупорный материал оболочки, прочно сжимает последнюю при охлаждении.

Способами вибрационно-ударного воздействия удается еще до отделения деталей от литниковой системы удалить с их поверхности в среднем 80 - 90 % оболочки. Для выполнения этой операции часто используют установку мод. 6А92. При литье деталей из сплавов с достаточно большой объемной массой и не обладающих высокой вязкостью в литом, тер-

мически не обработанном состоянии, а также при благоприятной конфигурации отливок и наличии на питателях специальных надрезов (концентраторов напряжений) установка может быть использована и для отделения отливок от литников-питающей системы. Наибольшая производительность установки 100 блоков в час максимальные размеры обрабатываемых бл-ков, мм: высота 500 и диаметр 400. Установка снабжена пневматическим зажимом для закрепления блока и двумя сменными ударными механизмами. У механизма 1-го исполнения работа единичного удара составляет 30 - 50 Дж и число ударов 1000 - 1500 в мин, а у механизма 2-го исполнения - соответственно 80 - 100 и 650 - 900. Блок при очистке находится в вертикальном положении. Для обеспечения благоприятных условий работы обслуживающего персонала установка заключена в звукоизолирующий корпус.

Трудноотделяемые части оболочек, а также керамические стержни, выполняющие отверстия, удаляют механическими, химико-термическими, электрохимическими, электрогидравлическими и некоторыми другими способами.

Наиболее часто используют такие механические способы, как очистку металлическим песком или дробью и гидроабразивную очистку, применение которой исключает выделение опасной для здоровья работающих пыли.

После предварительной механической очистки для полного удаления остатков оболочки из полостей и отверстий отливок из сплавов, не взаимодействующих с растворами или расплавами щелочей или солей, применяют химико-термические способы очистки. Очистку стальных отливок от остатков оболочек на кварцевой основе наиболее часто проводят в горячих растворах КОН или NaOH

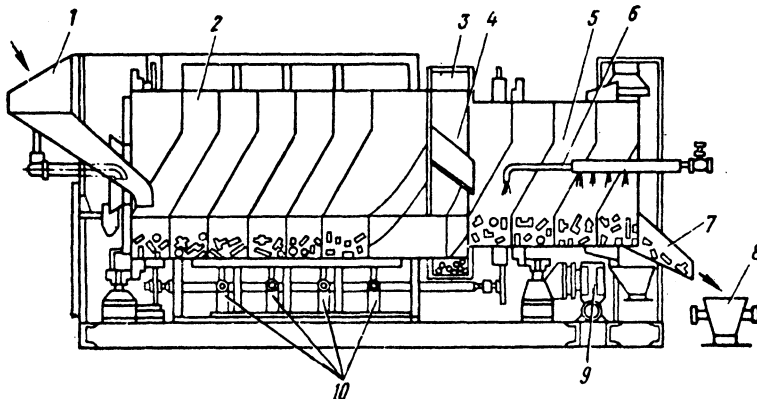


Рис. 4.19. Автомат выщелачивания остатков оболочки:

1 - бункер; 2 - шестисекционный барабан выщелачивания; 3 - промежуточный барабан для сбора и измельчения остатков керамики; 4 - лоток перегрузочного устройства; 5 - отсек предварительной и окончательной промывки отливок; 6 - труба для подачи горячей и холодной промывочной воды; 7 - лоток; 8 - тара; 9 - двигатель приводного устройства для вращения барабана;

10 - газовые горелки для подогрева щелочного раствора

30 - 50 %-ной концентрации, в которых происходит растворение кварцевых оболочек. Для ускорения процесса щелочную очистку ведут в медленно вращающемся (0,3 - 0,4 об/мин) барабане (рис. 4.19), раствор щелочи в котором нагревается газовыми горелками до температуры кипения (125 - 130 °С). Продолжительность очистки отливок составляет 100 - 140 мин. Очищают также стальные отливки в расплавах КОН или NaOH при температуре 800 - 900 °С. Продолжительность операции сокращается до нескольких минут. Однако при этом значительно возрастают требования по технике безопасности и защите оборудования от разрушающего воздействия паров щелочи.

4.7. АВТОМАТИЗАЦИЯ ЛИТЬЯ ПО ВЫПЛАВЛЯЕМЫМ МОДЕЛЯМ

Несмотря на многооперационность производства отливок по выплавляемым моделям, большое разнообразие используемых в нем процессов, существенное различие применяемых технологических приемов, несовместимость их по продолжительности (от секунд до нескольких часов), имеется много удачных решений в области автоматизации ряда основных операций и объединения созданного оборудования в автоматизированные комплексы (линии).

Первая отечественная линия производства мелких стальных автомобильных деталей с годовым выпуском около 1500 т разработана в НИИТАвтопром и успешно освоена на Горьковском автозаводе в 1964 г., что послужило основанием для организации в дальнейшем централизованного производства комплекта оборудования для этой линии. Специальное конструкторское бюро точного литья (СКБТЛ) модернизировало оборудование автоматизированной линии и спроектировало ряд новых его разновидностей (см. табл. 4.5).

На рис. 4.20 представлен общий вид одной из действующих автоматизированных линий по производству мелких стальных отливок. Изготовленные на автоматах из пастообразного состава модельные звенья контролируются модельщицей и собираются на стояк-каркас в блоки моделей, которые с помощью подвешенного цепного конвейера передаются на автоматическую линию изготовления керамических оболочек форм. После выплавления моделей оболочки просушиваются и передаются к двум агрегатам прокаливания, заформовки оболочек в опорный наполнитель, заливки форм и охлаждения блоков отливок. Охлажденные блоки поступают на операции предварительной очистки их от керамики и отделения отливок от литниковой системы. За участком плавильных печей показан участок термообработки отливок (нормализации в проходных печах с защитной газовой атмосферой). В конце схемы показаны установки барабанного типа для окончательной очистки выпелачиванием отливок сложной конфигурации (с пазами и отверстиями) от остатков керамики.

Научно-исследовательским институтом автомобилестроения (НПО НИИТАвтопром) создана первая в мире автоматическая роторная линия изготовления модельных блоков из пенополистирола для точного литья (рис. 4.21). На позиции А термопластавтомата из пресс-формы удаляется готовое звено моделей и манипулятором 3 надевается на стояк-каркас, находящийся на позиции Б сборочного автомата. Затем происходит поворот карусельных столов на 36° и операция повторяется. После завершения сборки манипулятор 4 перевешивает собранные блоки на толкающий конвейер 7, а манипулятор 5 снимает с возвратной ветви конвейера освободившиеся стояки и устанавливает их на автомат сборки. Подвески конвейера фиксируются против манипуляторов остановами 6.

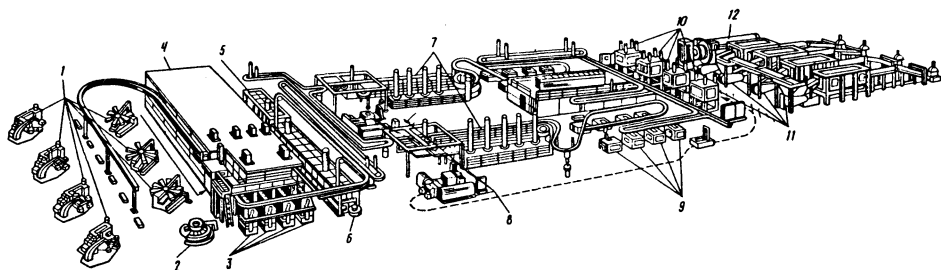


Рис. 4.20. Типовая комплексно-автоматизированная линия литья по выплавляемым моделям мелких стальных деталей с годовым выпуском 1500 - 2000 т:

- 1 - автоматы изготовления модельных звеньев; 2 - шприц-машина с поворотным столом; 3 - автоматы нанесения суспензии и обсыпки; 4 - камера сушки; 5 - ванна выплавления моделей из форм; 6 - разделитель смеси; 7 - агрегаты прокаливания, формовки, заливки и охлаждения; 8 - автоматы отделения остатков оболочки и отливок от литниковой системы; 9 - индукционные плавильные печи; 10 - генераторы приготовления контролируемых атмосфер; 11 - печи нормализации; 12 - агрегат выпелачивания

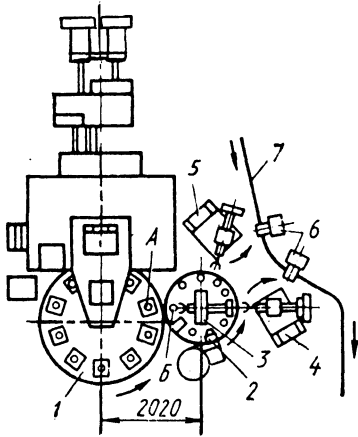


Рис. 4.21. Автоматическая роторная линия изготовления пенополистироловых моделей и сборки их в блоки: 1 - 10-позиционный термопластавтомат для изготовления звеньев моделей; 2 - карусельный автомат для сборки модельных блоков; 3, 4, 5 - манипуляторы; 6 - остановки; 7 - конвейер

Формирование оболочек на блоках пенополистироловых моделей производится по рассмотренной технологии ЛВМ. Однако за счет термостойкости пенополистирола слои суспензии можно сушить при повышенной температуре (60 - 70 °С), что сокращает продолжительность этой операции в 4 - 5 раз. Прокаливание форм сочетается с операцией выжигания моделей. Комплексно-автоматизированная линия литья по выжигаемым моделям из вспененного полистирола, предназначенная для выпуска 1000 - 1500 т в год мотоциклетных деталей из стали, показана на рис. 4.22.

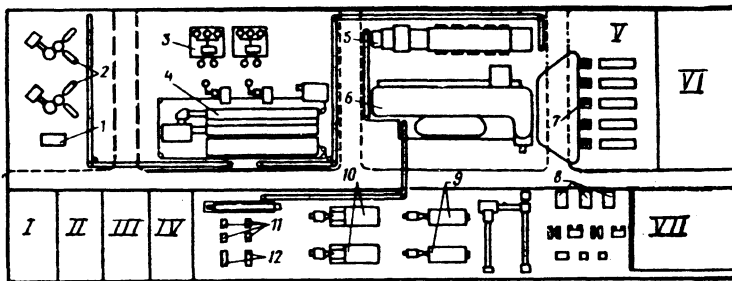


Рис. 4.22. Технологическая планировка комплекса оборудования

для производства по выжигаемым моделям мелких стальных отливок:

- I - автомат для изготовления моделей литниковой воронки и колпачка; 2 - автоматическая линия изготовления модельных блоков; 3 - оборудование для приготовления суспензии; 4 - автоматическая линия изготовления оболочек форм; 5 - печь выжигания моделей и прокаливания оболочек; 6 - автоматическая линия обжига, заформовывания, заливки форм и охлаждения отливок; 7 - плавильные печи; 8 - полуавтоматические прессы для обрубки питателей; 9 - автоматические агрегаты выщелачивания остатков оболочки; 10 - печи термообработки отливок; 11 - установки для отделения керамики; 12 - полуавтоматическая линия отбивки керамики и отделения отливок от литниковой системы; I - склад пресс-форм и оснастки; II - участок подготовки полистирола; III - участок подготовки жидких составляющих суспензий; IV - участок подготовки щелочных растворов и очистки щелочных сбросов; V - участок набивки и сушки тиглей и ковшей; VI - склад шихты; VII - склад готовой продукции

Успехи развития литья по выплавляемым моделям обеспечили возможность получения этим способом сравнительно крупных корпусных деталей и цельнолитых узлов из специальных сталей массой до 300 кг. Решение этой задачи вызвало необходимость применения роботов или манипуляторов на ряде технологических операций, особенно при изготовлении оболочек форм. Роботизация указанной операции в новых цехах литья по выплавляемым моделям получила широкое распространение, что позволяет не только решить проблему получения крупных отливок, но и отказаться от тяжелого ручного труда, повысить производительность (за счет применения захватов, позволяющих одновременно обрабатывать по 4 - 6 блоков), соблюдать оптимальные режимы выполнения операций, стабилизировать и повысить качество изготавливаемых форм, а следовательно, и отливок. Успешно проводятся работы в области САПР ТП ЛВМ, а также применения стереолитографии в этом процессе.

СПИСОК ЛИТЕРАТУРЫ

1. **Литье** по выплавляемым моделям. Изд. 3-е / Под ред. Я. И. Шкленника и В. А. Озерова. М.: Машиностроение, 1984. 4 - 7 с.
2. **Озеров В. А.** Нормализация литниково-питающих систем для литья по выплавляемым моделям // Вопросы технологии литейного производства: Труды МАТИ. Вып. 56. М.: Оборонгиз, 1963. С. 98 - 164.
3. **Повышение** качества и эффективности литья по выплавляемым моделям. Материалы семинара. М.: МДНТП, 1989. 165 с.
4. **Литье** по выплавляемым моделям. Изд. 4-е / Под ред. В. А. Озерова. М.: Машиностроение, 1994. 285 - 288 с.

Глава 5

ЛИТЬЕ В КОКИЛЬ

5.1. ВОЗМОЖНОСТИ ЛИТЬЯ В КОКИЛЬ

Кокиль - металлическая форма, которая заполняется расплавом под действием гравитационных сил. В отличие от разовой песчаной формы кокиль может быть использован многократно.

Кокиль (рис. 5.1) обычно состоит из двух полуформ 1, плиты 2, вставок 8. Полуформы взаимно центрируются штырями 6 и перед заливкой их соединяют замками 7. Размеры рабочей полости 10 кокиля больше размеров отливки на величину усадки сплава. Полости и отверстия в отливке могут быть выполнены металлическими или песчаными стержнями 9, извлекаемыми из отливки после ее затвердевания и охлаждения до заданной температуры. Расплав заливают в кокиль через литниковую систему 5, выполненную в его стенках, а питание массивных узлов отливки осуществляется из прибылей 3.

При заполнении кокиля расплавом воздух и газы удаляются из его рабочей полости через выпоры 4, пробки, каналы, образующие вентиляционную систему кокиля.

Основные операции технологического процесса. Перед эксплуатацией на рабочие поверхности кокиля и металлических стержней наносят слой огнеупорной краски (рис. 5.2, а), который выполняет две функции: защищает

стенки кокиля от резкого нагрева (термического удара) и взаимодействия с отливкой и позволяет регулировать скорость охлаждения и затвердевания отливки, а значит, влиять на ее качество.

Перед нанесением огнеупорной краски кокиль нагревают газовыми горелками или электронагревателями до температуры 150 - 180 °С. Краски в виде водной суспензии наносят на кокиль обычно с помощью пульверизатора. После этого кокиль нагревают до рабочей температуры (200 - 350 °С), зависящей от заливаемого сплава и размеров отливки. В кокиль устанавливают песчаные стержни, если таковые необходимы для получения отливки. Половины кокиля соединяют (рис. 5.2, б) и скрепляют специальными зажимами, а при установке кокиля на кокильной машине - с помощью ее механизма запириания. В подготовленный таким образом кокиль заливают расплав.

Часто в процессе затвердевания отливки после того, как она приобретает достаточную прочность, металлические стержни "подрывают", т.е. частично извлекают из отливки (рис. 5.2, в), чтобы уменьшить обжатие стержня усаживающейся отливкой и обеспечить его беспрепятственное извлечение из отливки. После охлаждения отливки до заданной температуры кокиль раскрывают, окончательно извлекают металлические стержни и удаляют отливку из кокиля (рис. 5.2, г). Из отливки выбивают песчаный стержень, обрезают литники, прибыли, выпоры, защищают отливку и контролируют ее качество. Затем цикл повторяется. Обычно огнеупорную краску наносят на рабочую поверхность кокиля 1-2 раза в смену, изредка восстанавливая ее в местах, где она повреждена. При эксплуатации кокиля постоянно контролируется тепловой режим его работы.

Таким образом, процесс литья в кокиль - малооперационный. Лимитирующей по продолжительности операцией является охлаждение отливки в кокиле до заданной температуры. Практически все операции могут быть выполнены механизмами кокильной машины, что является существенным преимуществом способа.

Область применения и эффективность литья в кокиль. Литьем в кокиль изготавливают различные по назначению и размерам отливки из стали, чугуна и цветных металлов. Алюминиевые, магниевые и медные сплавы наиболее технологичны, а железуглеродистые, особенно сталь - менее. Это связано с тем, что при повышении температуры кристаллизации сплава уменьшается стойкость кокиля.

Высокая скорость затвердевания отливок в кокилях повышает качество отливок. Вместе с тем возрастает вероятность образования в отливках трещин, а в чугунных - отбела.

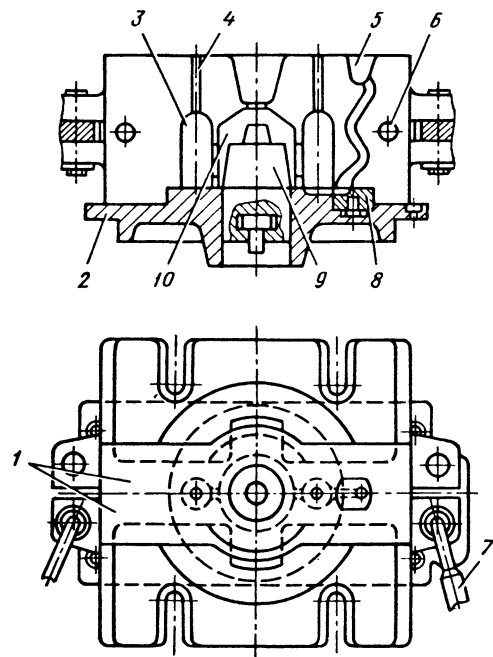


Рис. 5.1. Кокиль

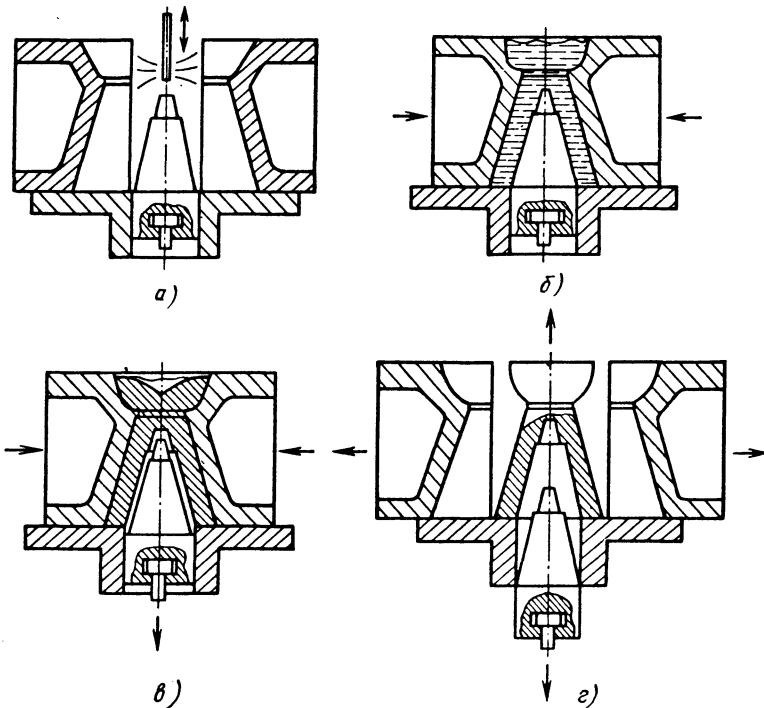


Рис. 5.2. Схема изготовления отливки в кокиле

В последние годы расширено применение кокилей для получения чугунных отливок относительно сложной конфигурации (щитов, корпусов электро-, гидродвигателей и гидрораспределителей, тормозных барабанов, зубчатых колес, кронштейнов, рычагов, шкивов и др.). Предотвращение образования в отливках из серого чугуна отбела и уменьшения склонности к трещинам достигается увеличением содержания углерода (3,5 - 3,8 %) и кремния (2,0 - 2,5 %) в чугуне и его модифицированием ферросилицием, силикокальцием и комплексными модификаторами. Чугун с шаровидным графитом имеет меньшую склонность к образованию трещин при нагревании, чем серый чугун, из-за большего предусадочного расширения. Это позволяет получать весьма сложные по конфигурации отливки, затвердевающие в условиях затрудненной усадки. Температура заливки чугуна в кокиль составляет 1280 - 1330 °С [1].

Особенности литья стали в кокиль обусловлены ее более высокими по сравнению с другими сплавами значениями температуры кристаллизации (1450 - 1500 °С для углеродистой стали) и усадки при затвердевании. С этим связано значительное снижение стойкости кокилей и ограничение формы отливок (получение отливок только простой конфигу-

рации, с плавными наружными очертаниями, равностенных, в частности, типа тел вращения).

Возможности литья сталей и чугуна значительно расширяются при использовании облицованных кокилей [4]. На автоматизированных линиях литья в кокиль, облицованные термотвердеющей песчано-смоляной смесью, изготавливают отливки массой 1,5 - 150 кг из серого чугуна (корпуса редукторов, станины электромоторов, распределительные валы и гильзы автомобильных двигателей и др.), из высокопрочного чугуна (коленчатые валы) и стали (детали тракторов, железнодорожных вагонов). Тонкостенные, искусственно охлаждаемые кокили с облицовкой из жидких самотвердеющих смесей (ЖСС) и керамических составов применяют для изготовления стальных отливок массой до 10 т и чугунных стальных отливок массой до 1,5 т.

Наиболее широко кокильное литье применяют для изготовления отливок из цветных сплавов, особенно на основе алюминия. Масса отливок из алюминиевых сплавов составляет 0,2 - 100 кг. Получают также крупногабаритные корпусные отливки массой до 350 кг и размером до 1500 мм. Литье в кокиль широко применяют при производстве поршней и головок цилиндров двигателей. Также широка

номенклатура отливок массой обычно до 50 кг при кокильном литье из магниевых сплавов. При кокильном литье медных сплавов необходимо учитывать их низкую трещиностойкость и, как следствие, необходимость проведения раскисления, модифицирования и рафинирования металла. Наиболее характерны отливки втулок (диаметром до 400 мм и высотой 1000 - 1200 мм) и арматурных деталей [1].

Номенклатура производимых отливок часто определяется имеющимся оборудованием. Так, большинство кокильных машин отечественного производства могут быть использованы для изготовления отливок из чугуна и стали массой примерно до 300 кг и из цветных сплавов до 30 кг. Меньшие по массе отливки изготавливают на механизированных и автоматизированных линиях и комплексах.

Литье в кокиль по сравнению с литьем в песчаные формы имеет следующие преимущества:

существенно повышается размерная точность и уменьшается шероховатость поверхностей отливки, что снижает припуски на ее механическую обработку (последняя иногда полностью исключается, что повышает прочность отливки, так как литая поверхность всегда лучше сопротивляется изнашиванию и коррозии);

относительно высокая скорость затвердевания металла в кокилях обеспечивает мелкозернистую структуру отливки, что повышает ее механические свойства в среднем на 15 - 30 %; исключением являются чугуны: в силу особых условий кристаллизации в чугуне кокильных отливок часто образуются карбиды и ферритно-графитная эвтектика, отрицательно влияющие на свойства изделий;

возможность многократного использования кокилей;

широкие возможности регулирования тепловых условий кристаллизации отливки, а следовательно, управление ее структурой и свойствами;

существенно (в 2 - 3 раза) повышается производительность труда в результате исключения трудоемких операций смесеприготовления, формовки, очистки отливок от пригара;

для изготовления отливок в кокилях требуется значительно меньше производственных площадей, чем при литье таких же отливок в песчаные формы;

уменьшается брак отливок; улучшаются санитарно-гигиенические условия труда;

создаются благоприятные предпосылки для комплексной механизации и автоматизации производства отливок.

Вместе с тем литье в кокиль имеет ряд недостатков:

сложность получения тонкостенных отливок вследствие значительной теплопроводности кокиля и быстрого затвердевания металла, а также отливок с поднутрениями, для чего необходимо усложнять конструкцию формы (делать дополнительные разъемы, использовать вставки, разъемные и песчаные стержни);

большая стоимость и ограниченная стойкость кокиля, а также сложность и трудоемкость его изготовления;

неподатливый кокиль вызывает значительные внутренние напряжения в отливках в результате их затрудненной усадки, что может привести к возникновению трещин;

в определенных случаях отливки по сечению могут иметь анизотропные свойства;

большая чувствительность к отклонениям от установленного технологического процесса и к снижению литейных свойств сплава.

Преимущества и недостатки литья в ко-

5.1. Уклоны стенок отливок (в %) при литье в кокиль

Сплавы	Наружная поверхность	Внутренняя поверхность (со стороны металлического стержня) при высоте стенки, мм	
		до 50	св. 50
Чугуны при высоте стенки, мм:			
до 50	4,0 - 7,0	-	-
100 - 500	2,0 - 5,0	-	-
Углеродистые стали	5,0	-	-
Алюминиевые	1,0 - 1,5	5,0	2,0 - 2,5*
Магниевые	2,5	3,0	2,0 - 3,0
Медные	1,5	7,0	3,0 - 3,5*

* Для тонкостенных отливок.

киль определяют рациональную область его применения при соблюдении ряда требований к конструкции отливок. Необходимо, чтобы отливки имели: уклоны, обеспечивающие легкое извлечение отливки из кокиля или металлического стержня из отливки (табл. 5.1); стенки оптимальной толщины, удовлетворяющие условиям заливки и питания (табл. 5.2); такое сочетание конструктивных элементов,

при котором соблюдается направленность затвердевания и уменьшается торможение усадки.

Экономически целесообразно применять литье в кокиль в серийном и массовом производстве, чтобы объем партии изготавливаемых отливок соответствовал ориентировочной стойкости кокилей для заданных отливок (табл. 5.3).

5.2. Минимальная толщина стенок отливок

Сплавы	Площадь поверхности стенки, см ²	Минимальная толщина стенки, мм
Чугуны	25	4 - 5
	25 - 125	6 - 7
Стали кислые	25 - 125	8
Магниевые	30	3
Бронзы	30	4 - 6
Алюминиевые*	100 - 250	2,2 - 4,0
	250 - 900	2,5 - 4,5
	Св. 900	3,5 - 5,0

* Параметры зависят от марки сплава.

5.3. Ориентировочные пределы стойкости кокилей

Заливаемый сплав	Материал кокиля	Отливки	Стойкость кокиля, число заливок
1	2	3	4
Серый чугун	Чугун	Мелкие	1000 - 8000
		Средние	1000 - 3000
		Крупные	200 - 1000
		Очень крупные (5 - 6 т)	100 - 500
	Сталь: 15Л 25Л	Крупные Очень крупные	400 - 1000 100 - 400
Алюминиевый сплав		Мелкие	500 - 3000
		Средние	400 - 2000
Медный сплав		Мелкие	3000 - 10 000
		Средние	3000 - 8000
Высокопрочный чугун		Мелкие	1500 - 10 000
		Средние	1500 - 5000
		Крупные	500 - 1500

Продолжение табл. 5.3

1	2	3	4
Высокопрочный чугун	Сталь (водяное охлаждение)	Мелкие	5000 - 15 000
		Средние	5000 - 10 000
Сталь	Чугун	Мелкие	400 - 600
		Средние	100 - 300
		Крупные	50 - 100
		Очень крупные	10 - 50
Алюминиевый, магниевый и цинковый	Чугун или легированная сталь	Мелкие	Сотни тысяч
		Средние	Десятки тысяч
		Крупные	Несколько десятков тысяч
Медный	Чугун	Мелкие	1000 - 10 000
		Средние	1000 - 8000
	Сталь	Мелкие	500 - 3000
		Крупные	500 - 1500

П р и м е ч а н и е. Легированный и модифицированный чугун имеет большую стойкость, чем обычный серый чугун. Кокили, термически обработанные, имеют большую стойкость.

5.2. КОНСТРУКЦИИ КОКИЛЕЙ

Наряду с общими требованиями к конструкциям кокилей предъявляется ряд специфических требований, обеспечивающих:

получение отливок с заданными размерами и высоким качеством поверхности; минимально возможное число разъемов; оптимальную толщину стенок кокиля; охлаждение кокиля и возможность предупреждения его коробления; крепление и съем кокиля с машины, а также центрирование частей кокиля; быстрое и полное удаление из рабочей полости кокиля газов через подвижные соединения, разъемы, а также выпор или прибыль; оптимальную конструкцию стержней, фиксацию их в кокиле и удаление; высокую стойкость.

Элементы конструкций кокилей. К основным элементам конструкций кокилей относятся:

формообразующие элементы - половины кокилей, нижние плиты (поддоны), вставки, стержни;

конструктивные элементы - выгалькватели, плиты выгальквателей, запирающие механизмы, система нагрева и охлаждения кокиля и отдельных его частей, вентиляционная система, центрирующие штыри и втулки.

Конструктивное исполнение формообразующих элементов зависит от конфигурации

отливки, а также от того, предназначена ли форма для установки на кокильную машину.

Собственно кокиль, или его половины, выполняют коробчатыми, с ребрами жесткости на тыльной, нерабочей стороне стенки кокиля. Толщина стенки должна быть достаточной, чтобы обеспечить заданный режим охлаждения отливки, необходимую жесткость кокиля, минимальное его коробление при нагреве залитым расплавом и стойкость против растрескивания. Толщину ребер жесткости принимают в пределах 0,5 - 0,7 толщины стенки кокиля. Чрезмерно толстые ребра, практически исключают пластическую деформацию кокиля, способствуют возникновению и развитию трещин на его рабочей поверхности. Размеры половин кокиля должны позволять размещать его на плитах кокильной машины. Для крепления на плитах машины кокиль имеет приливы.

Стержни в кокилях могут быть песчаными и металлическими. Песчаные стержни для кокильных отливок должны обладать пониженной газотворностью и повышенной поверхностной прочностью. Первое требование обусловлено трудностями удаления газов из кокиля, второе - взаимодействием знаковых частей стержней с кокилем, в результате чего отдельные песчинки могут попасть в полость кокиля и образовывать засоры в отливке.

Металлические стержни применяют, когда позволяют конструкция отливки и технологические свойства сплава. Использование металлических стержней дает возможность повысить скорость затвердевания отливки, сократить продолжительность цикла ее изготовления, в отдельных случаях повысить механические свойства и плотность (герметичность). Однако при использовании металлических стержней в отливках возрастают напряжения, увеличивается опасность появления в них трещин из-за затруднений усадки.

Для выполнения на наружной поверхности отливки разных выступов и поднутрений без дополнительного разъема кокиля применяют металлические вкладыши (рис. 5.3, а). Их используют также в наиболее интенсивно разрушающихся частях кокиля. Вкладыши устанавливают в гнезда кокиля и после заливки и охлаждения отливки удаляют вместе с ней.

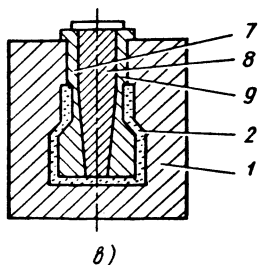
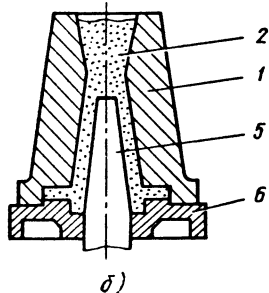
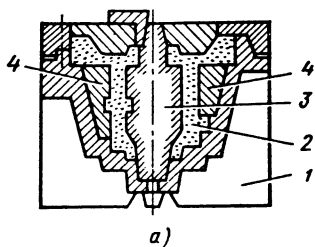


Рис. 5.3. Стержни:

- 1 - кокиль; 2 - отливка; 3 - песчаный стержень;
- 4 - вкладыш; 5 - металлический стержень; 6 - плита;
- 7, 8, 9 - части металлического стержня

Металлические стержни, с помощью которых выполняются отверстия и полости простых очертаний (рис. 5.3, б), "подрывают" сразу после затвердевания расплава. Полости более сложных очертаний выполняют с помощью разъемных металлических стержней (рис. 5.3, в). Для надежного извлечения стержней из отливки они должны иметь уклоны 1 - 5°, хорошие направляющие во избежание перекосов, а также надежную фиксацию в форме.

Извлечение металлических стержней из немеханизированных кокилей обычно производят вручную с помощью простейших инструментов и приспособлений [клина, воротка, эксцентрика, а также рычажно-шарнирными, реечными и винтовыми механизмами (рис. 5.4)], а на машинах и автоматах с использованием различных по конструкции и мощности пневматических и гидравлических приводов.

Вентиляционная система должна обеспечивать направленное вытеснение газов из кокиля заливаемым в него расплавом. Расширяющийся вследствие нагрева в полости кокиля воздух и газы, выделяющиеся из покрытия кокиля и песчаного стержня, создают противодавление заливке, что замедляет скорость заполнения расплавом полости кокиля, а в ряде случаев становится причиной брака отливки (недолив и газовые раковины).

Газ из полости кокиля удаляется через открытые выпоры, прибыли, зазоры по плоскости разъема и между подвижными частями (вставками, стержнями) кокиля и специальные вентиляционные каналы (рис. 5.5). По плоскости разъема делают газоотводные каналы 1 (см. В-В), направленные по возможности вверх. В местных углублениях формы при заполнении их расплавом могут образовываться воздушные мешки. В этих местах в стенке кокиля (см. В-В) устанавливают вентиляционные пробки 2. При выборе места установки вентиляционных пробок необходимо учитывать последовательность заполнения формы расплавом.

Центрирующие элементы - контрольные штыри и втулки - предназначены для точной фиксации половин кокиля при его сборке. Обычное их количество - не более двух. Их размещают в диагонально расположенных углах кокиля либо в специальных ушках, прилитых к стенке кокиля (рис. 5.6, б), либо на поверхности разъема кокиля (рис. 5.6, а). Штыри могут запрессовываться в отверстия или крепиться гайками.

Запирающие механизмы предназначены для предотвращения раскрытия кокиля и исключения прорыва расплава по его разъему при заполнении, а также для обеспечения точности отливок. Закрытие и запираение кокилей, устанавливаемых на машинах, осуществляется пневматическим или гидравлическим приводом.

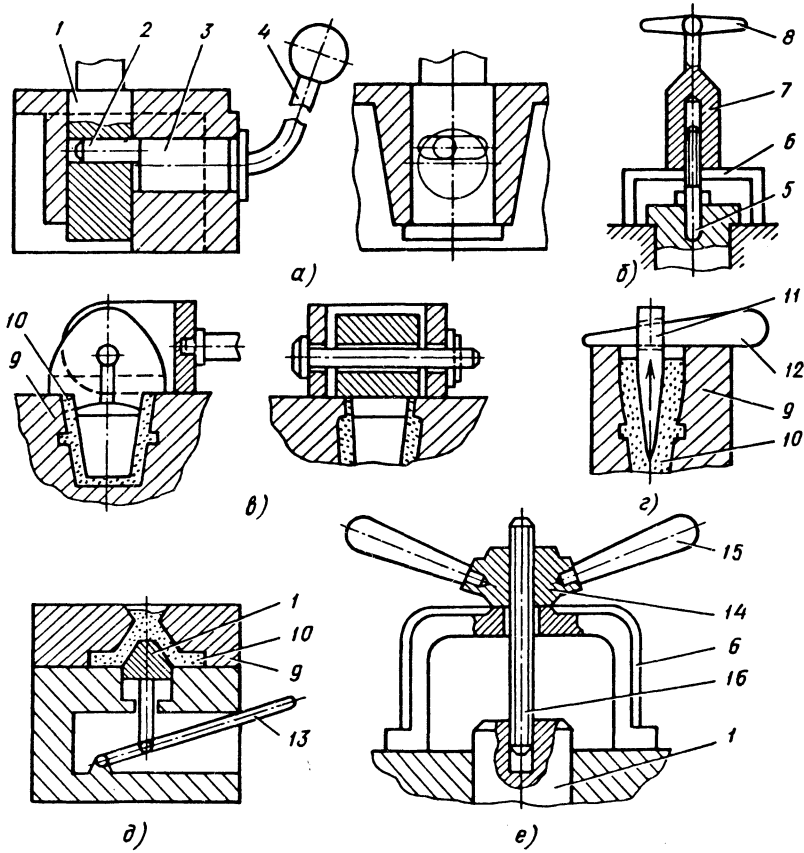


Рис. 5.4. Ручные приспособления и механизмы для извлечения металлических стержней:

a - эксцентриковое приспособление; *б* - вороток; *в* - эксцентриковая скоба; *г* - клиновое устройство;
д - рычажно-шарнирное; *е* - винтовое; 1 - стержень; 2 - палец; 3 - цилиндрическая часть; 4 - рукоятка;
 5 - тяга воротка; 6 - скоба; 7 - вороток; 8 - рукоятка; 9 - кокиль; 10 - отливка; 11 - паз стержня; 12 - клин;
 13 - рычаг; 14 - винтовая гайка; 15 - штурвал; 16 - хвостовик

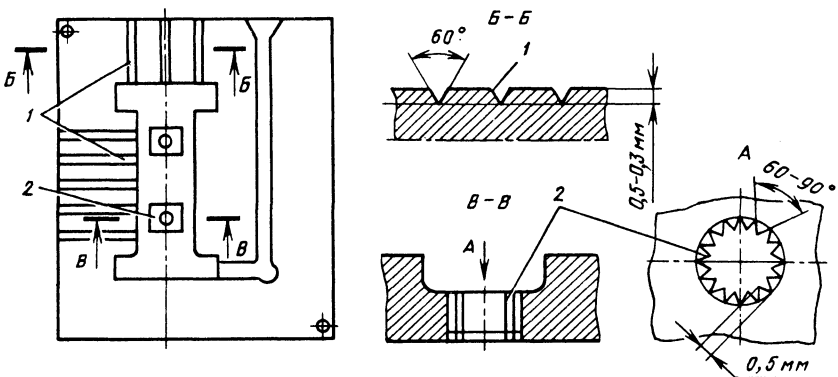


Рис. 5.5. Вентиляционная система кокиля

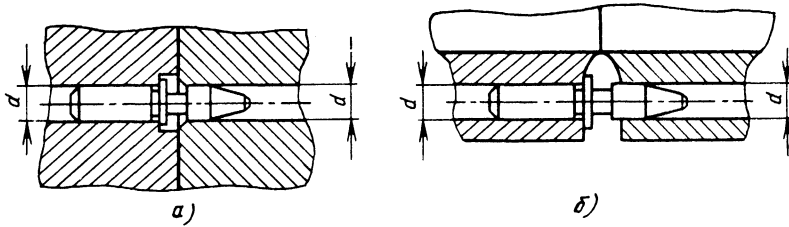


Рис. 5.6. Штыри и втулки центрирующие

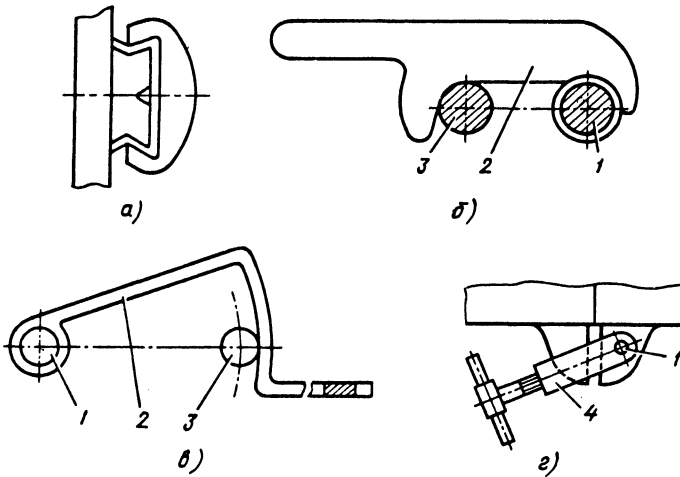


Рис. 5.7. Запорные устройства для скрепления частей кокиля:

a - скобами; *б, в* - фрикционными накидными рукоятками; *г* - эксцентриковым винтом; 1, 3 - оси поворота и упора; 2 - рукоятка; 4 - накидная скоба с винтом

В других случаях применяют эксцентриковые, клиновые, винтовые замки и другие устройства, обеспечивающие плотное соединение частей кокиля (рис. 5.7).

Система нагрева и охлаждения предназначены для поддержания заданного температурного режима кокиля. Скорость естественного охлаждения кокиля (воздушной средой) часто оказывается недостаточной. Поэтому для увеличения скорости затвердевания и охлаждения отливки, уменьшения продолжительности цикла литья и повышения стойкости кокиля применяют искусственное охлаждение.

Искусственное охлаждение осуществляется свободными струями (душированием) и проточными жидкостями или воздухом по замкнутым каналам. В зависимости от необходимо теплоотвода оно может выполняться в течение всего процесса литья или периодически.

Подогрев кокиля производят с целью

улучшения его заполняемости расплавом, создания направленного затвердевания отливки и улучшения питания ее элементов, предупреждения образования в ней трещин. Подогрев кокиля осуществляют:

1) заливаемым расплавом (две - три промывочные заливки); 2) задержкой выбивки отливок; 3) газовыми горелками, которые позволяют нагревать кокиль равномерно или избирательно с регулируемым перепадом температуры по рабочим частям; 4) электрическими нагревателями, позволяющими осуществить дифференцированный нагрев различных частей кокиля перед началом его эксплуатации. Способ используют для кокилей, эксплуатируемых в составе кокильных машин, линий и роботизированных комплексов.

Оптимальная температура кокиля перед заливкой зависит от заливаемого в кокиль сплава, конфигурации отливки и толщины ее стенок (табл. 5.4).

5.4. Температура нагрева кокиля перед заливкой

Сплавы	Толщина стенки отливок, мм	Температура нагрева кокиля, °С
Алюминиевые	1,6 - 2,1	400 - 420
	5 - 10 (ребристые)	350 - 400
	До 8	250 - 350
	Св. 8	200 - 250
Магниевые	Тонкостенные	350 - 400
	Толстостенные	250 - 350
Латунь	5 - 10	120 - 200
Серый чугун	До 5	400 - 450
	5 + 10	300 - 400
	10 + 20	250 - 300
	20 + 40	150 - 250
Сталь	Тонкостенные	300
	Толстостенные	150

Классификация кокилей. Конструкции кокилей довольно разнообразны. Кокили можно разделить на несколько типов по их конструктивным и технологическим особенностям (табл. 5.5).

Конструктивное исполнение разъемных кокилей в зависимости от габаритов и сложности отливок может быть различным:

с одним горизонтальным разъемом (для отливок небольшой высоты из любых сплавов); с тремя горизонтальными разрезами (для сложных высоких отливок); с одним вертикальным разъемом (для отливок из любых сплавов на машинах и ручных кокильных станках); с криволинейным разъемом (для сложных отливок из любых сплавов); со створчатым разъемом (для мелких по массе отливок из цветных сплавов, имеющих большие уклоны на поверхности или форму тел вращения); комбинированные (для сложных отливок из цветных сплавов).

Материалы для изготовления кокилей, теплоизоляционные покрытия. Материалы для кокиля, особенно для его частей, непосредственно соприкасающихся с расплавом, должны хорошо противостоять термической усталости, иметь высокие механические свойства и минимальные структурные превращения при температуре эксплуатации, обладать повышенной окалинностойкостью, хорошо обрабатываться, быть недефицитными и недорогими (табл. 5.6). Наиболее часто для изготовления кокилей применяют серый и высокопрочные

чугуны марок СЧ20, СЧ25, ВЧ42-12, так как они удовлетворяют в достаточной мере основным требованиям и сравнительно дешевы.

Тепловое состояние кокиля и его долговечность во многом определяются выбором состава и толщины покрытия. Однако основное назначение покрытия - управление теплообменом между отливкой и кокилем. Удельный тепловой поток ($Вт/м^2$) от отливки в кокиль

$$q = \frac{t_0 - t_{\Pi}}{\delta_{\Pi} / \lambda_{\Pi}}, \quad (5.1)$$

где t_0 - температура на поверхности отливки, °С; t_{Π} - температура на рабочей поверхности кокиля, °С; $\delta_{\Pi} / \lambda_{\Pi}$ - термическое сопротивление покрытия ($м^2 \cdot К$)/Вт; δ_{Π} - толщина покрытия, м; λ_{Π} - коэффициент теплопроводности, Вт/(м · К).

Изменением величин δ_{Π} и λ_{Π} можно регулировать скорость охлаждения отливки. В частности, в соответствии с необходимой скоростью охлаждения различных частей отливки толщину покрытия можно делать различной в отдельных частях кокиля, создавая условия для направленного затвердевания и питания отливки.

5.5. Классификация кокилей

Классификационный признак	Разновидности кокилей
1	2
<p>Расположение в пространстве плоскости разъема (рис. 5.8)</p> <p>Рис. 5.8. Схемы разновидностей кокилей: <i>a</i> - неразъемный (вытряхной); <i>б</i> - с горизонтальной плоскостью разъема; <i>в</i> - с вертикальной плоскостью разъема; <i>г</i> - с комбинированной плоскостью разъема; <i>1</i> - стержень; <i>2</i> - кокиль; <i>3</i> - поворотная цапфа; <i>4</i> - литниковая чаша; <i>5</i> - крышка кокиля; <i>6</i> - толкатель; <i>7</i> - выталкиватель; <i>8</i> - поддон</p>	<p>Неразъемные (вытряхные); с горизонтальной, вертикальной или комбинированной плоскостью разъема</p>
<p>Число рабочих гнезд</p>	<p>Одноместные Многместные</p>
<p>Конструктивное исполнение рабочей стенки</p>	<p>Цельные Составные из элементов: неунифицированных; унифицированных (параллелепипедов, иголок и др.)</p>
<p>Способ охлаждения</p>	<p>С воздушным охлаждением (естественным и принудительным), жидкостным (водяным, масляным и др.), комбинированным (водовоздушным, чередующимся водяным и воздушным и т.п.)</p>

Продолжение табл. 5.5

1	2
Материал рабочей стенки	Чугунные, стальные, алюминиевые, медные, из специальных сплавов и композиционных материалов
Долговечность теплозащитного покрытия	С периодически наносимым теплозащитным покрытием, постоянным теплозащитным покрытием (чугунные и стальные с плазменным напылением, алюминиевые с анодированной поверхностью)
Способ перемещения половин кокиля и стержней	Без привода С ручным винтовым, ручным реечным, пневматическим, гидравлическим, электромеханическим приводом

5.6. Материалы для изготовления деталей кокилей

Детали кокиля	Назначение, условия работы	Материал
Рабочие стенки	Кокили для мелких и средних отливок из алюминиевых, магниевых, медных сплавов, чугуна, с воздушным и водовоздушным охлаждением	СЧ20, СЧ25
	Кокили для мелких, средних и крупных отливок из чугунов с воздушным и водовоздушным охлаждением	ВЧ40, ВЧ45
	Кокили для мелких, средних, крупных и особо крупных отливок из чугуна, стали, алюминиевых, магниевых, медных сплавов	Стали 10, 20, 15Л-11, 15ХМЛ, Ст3
	Вставка для интенсивного охлаждения отдельных частей отливок, тонкостенные водоохлаждаемые кокили, массивные металлические стержни	Медь и ее сплавы, легированные стали, специальные сплавы
	Водоохлаждаемые кокили с анодированной поверхностью для мелких отливок из алюминиевых, медных сплавов, чугунов	АК7 (АЛ9), АК7Ц9 (АЛ11)
Стержни, штыри, толкатели, тяги	Соприкасаются с жидким металлом, работают на истирание	Сталь 45
Стержни, вставки, выгалькиватели с резкими переходами в сечениях	Оформляют глубокие полости отливок и находятся под действием высоких температур	30ХГС, 35ХГСА, 35ХНМ
Выгалькиватели	Испытывают ударные нагрузки	Стали У8А, У10А
Оси, валы, эксцентрики	Работают на истирание	Сталь 25 (подвергают цементации)

Все покрытия подразделяют на тонкослойные (краски) и толстослойные (облицовки). Толщина первых составляет 0,1 - 3,0 мм. Так, при литье цветных сплавов толщина слоя краски на рабочей поверхности кокиля равна 0,1 - 0,3 мм, на поверхностях литников - 0,5 - 1,0 мм и прибылей - до 2 - 3 мм [8]. Преимущественная толщина облицовки для отливок из чугуна и стали массой до 200 кг равна 4 - 6 мм, для крупных отливок - 30 мм и более [1].

По долговечности покрытия разделяют на разовые, многоразовые и постоянные. Разовые облицовки наносятся на кокиль для получения каждой очередной отливки. Многоразовые в виде тонких слоев красок обновляются 1 - 2 раза в смену. Долговечность постоянных покрытий, получаемых плазменным или пламенным напылением, а также электрохимическим или химико-термическим методами, соизмерима с межремонтным сроком кокиля.

В состав кокильных красок входят огнеупорные материалы, связующие, активизаторы, стабилизаторы и вода (табл. 5.7). В качестве огнеупорных материалов применяют пылевидный кварц, молотый шмот, оксиды, мел, тальк, графит, асбест. Связующие - жид-

кое стекло, огнеупорная глина и др. Активизаторы (борная кислота, бура) применяют для улучшения схватывания покрытия с поверхностью кокиля, а стабилизаторы (поверхностно-активные вещества) - для уменьшения седиментации огнеупорных составляющих покрытия. Краски наносят на поверхность кокиля с помощью пульверизатора или кистью.

Для облицовок кокилей наиболее широко применяют сыпучие песчано-смоляные смеси на термотвердеющем связующем. В качестве минеральной основы смесей используют кварцевые пески 1К групп 010 и 016 или цирконовый концентрат. Связующим служит наволочная фенолоформальдегидная смола с добавкой уротропина (отвердителя). Содержание связующего в смеси 2 - 3 %. Для облегчения процесса разделения модели и облицовки и повышения прочности последней рекомендуется в смесь вводить 0,05 - 0,2 % стеарата кальция. Очистка кокиля от отработавшей облицовки облегчается при вводе в смесь 0,3 - 0,5 % скрытокристаллического графита и 0,1 - 0,5 % борной кислоты при литье чугуна или 1,0 % оксида железа при литье стали [1, 4]. Песчано-смоляные смеси готовят методами холодного и горячего плакирования.

5.7. Составы кокильных красок

Материал отливки	Компоненты красок	Содержание, масс. доля, %	Коэффициент теплопроводности, Вт/(м·К)
1	2	3	4
Алюминиевые сплавы	Оксид цинка	15,0	0,41
	Асбест прокаленный	5,0	
	Жидкое стекло	3,0	
	Вода	77,0	
	Мел молотый	15,0	0,34
	Графит серебристый	8,0	
	Жидкое стекло	4,0	
	Вода	73,0	
	Оксид цинка	5,0	0,19
	Жидкое стекло	3,0	
	Вода	92,0	
	Асбестовый порошок*	8,7	0,27
Мел молотый	17,5		
Жидкое стекло	3,5		
Вода	70,3		

Продолжение табл. 5.7

1	2	3	4
Магниевые сплавы	Тальк	18,0	0,39
	Борная кислота	2,5	
	Жидкое стекло	2,5	
	Вода	77,0	
	Тальк	5,0	0,21
	Мел молотый	5,0	
	Борная кислота	2,0	
	Жидкое стекло	2,0	
	Вода	86,0	
	Асбест прокаленный*	15,0	0,27
	Мел молотый	10,0	
	Борная кислота	4,0	
Жидкое стекло	3,0		
Вода	68,0		
Чугуны	Пылевидный кварц	10 - 15	0,58
	Жидкое стекло	3 - 5	
	Вода	Остальное	
	Графит	30 - 35	0,4
	Уголь молотый	20 - 25	
	Огнеупорная глина	20 - 25	
	Вода	Остальное до плотности 1,2 - 1,3 г/см ³	
	Шамот молотый*	40,0	0,25
	Жидкое стекло	6,0	
Вода	54,0		
Марганцевокислый калий	0,05 (сверх 100 %)		
Стали	Огнеупорная составляющая (циркон, карбид, оксид хрома)	30 - 40	0,3
	Жидкое стекло	5 - 9	
	Борная кислота	0,7 - 0,8	
	Вода	Остальное до плотности 1,1 - 1,2 г/см ³	

* Для покрытия литников и выпаров.

Облицовки из сыпучих песчано-смоляных смесей наносят на кокиль пескочувственным способом. Заполнение зазора между моделью и кокилем облицовочной смесью производится путем вдува ее через отверстия в самом кокиле или непосредственно в щелевой зазор. Твердеет смесь под воздействием теплоты от нагретой оснастки.

К облицовочным составам жидкой консистенции относятся жидкие самотвердеющие смеси (ЖСС) и керамические составы [4]. В состав ЖСС входят кварцевые пески 1К и 2К групп 016 и 02 (или другие огнеупорные материалы - циркон, хромомангнетит, оливин) и связующее - жидкое стекло (3 - 7 %), а также некоторые технологические добавки. Керамические составы представляют собой суспензии, включающие огнеупорный наполнитель (кварцевые, цирконовые и другие пески), связующее (гидролизированный раствор этилсиликата-40) и гелеобразователь (едкий натр, карбонаты магния или натрия и др.).

Применяют два способа нанесения облицовок из ЖСС и керамических составов: путем заполнения зазора между моделью и кокилем и путем выдавливания моделью смеси, предварительно налитой в кокиль.

Очищают кокили от обработанных облицовок дробебетным способом или обдувом сжатым воздухом с механическим скалыванием остатков облицовки.

5.3. РАСЧЕТ ТОЛЩИНЫ СТЕНКИ КОКИЛЯ

Толщина стенок кокиля должна обеспечивать его конструктивную прочность и жесткость, а также необходимые условия охлаждения и затвердевания отливки. Влияние толщины стенки кокиля на скорость затвердевания отливки неоднозначно. Увеличение толщины стенки кокиля значительно повышает скорость затвердевания отливок из цветных сплавов с относительно невысокой температурой кристаллизации и в меньшей степени влияет на скорость затвердевания отливок из стали и чугуна.

Ниже приведены наиболее распространенные методы расчета рациональной толщины стенки кокиля X_2 , мм:

1. По Н. П. Дубинину для отливок из чугуна [2]

$$X_2 = 13 + 0,6 l_1, \quad (5.2)$$

где l_1 - толщина стенки отливки, мм.

2. По опыту Московского завода "Водоприбор" [5] для чугунных деталей

$$X_2 = 11 \sqrt{l_1}. \quad (5.3)$$

3. По А. М. Петриченко

$$X_2 = \frac{3 B X_1}{2 K_p} \left(K_B + \frac{1 + K_B \eta_1}{T_{3ал} - T_{2н} c_1} \right), \quad (5.4)$$

где B - коэффициент, учитывающий склонность кокиля к короблению, а его материала - к окислению ($B = 1,25 + 2,0$); X_1 - половина толщины плоской стенки отливки (или радиус цилиндрической и сферической стенок), мм;

$$K_p = 2X_1 / R_{пp}; \quad K_B = b_2 / b_1,$$

b_1, b_2 - коэффициенты аккумуляции соответственно теплоты отливки и кокиля $Вт \cdot c^{1/2} / (м^2 \cdot К)$; $R_{пp}$ - приведенная толщина стенки отливки, мм; $T_{3ал}, T_{2н}$ - температуры соответственно заливки металла и начальная температура кокиля, К; η_1, c_1 - соответственно удельные теплота кристаллизации (Дж/кг) и теплоемкость отливки (Дж/(кг · К)).

4. По А. И. Вейнику для плоских кокилей [1]

$$X_2 = \frac{kA}{2} \left(1 + \sqrt{1 + \frac{8 \lambda_2}{A \beta}} \right), \quad (5.5)$$

где k - поправочный коэффициент (в первом приближении можно принять $k = 1$, однако целесообразно выбирать для толстостенных отливок $k < 1$, а для тонкостенных - $k > 1$); $\beta = \lambda_{п} / \delta_{п}$ - тепловая проводимость слоя огнеупорного покрытия на рабочей поверхности кокиля, $Вт / (м^2 \cdot К)$;

$$A = \frac{3X_1 \rho_1 \left[c_1' (T_{3ал} - T_{кp}) + \eta_1 \right]}{c_2 \rho_2 (T_{кp} - T_{2н})}. \quad (5.6)$$

Здесь c, ρ - удельная теплоемкость и плотность (индекс 1 - отливка; 2 - кокиль, штрих сверху - жидкое состояние металла); $T_{3ал}, T_{кp}$ - температура заливки и средняя температура кристаллизации соответственно, К.

5. По В. С. Серебро для выбора толщины стенки кокиля применяют графики (рис. 5.9), полученные на основании теоретического анализа напряженно-деформированного состояния стенок кокилей различных конструкций [1]. Толщину плоских стенок кокилей (рис. 5.9, а) принимают ближе к верхней границе заштрихованной области, а для отливок сложной конфигурации, имеющих близко расположенные выступы, - по нижней ее границе.

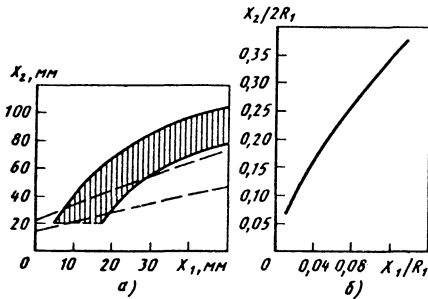


Рис. 5.9. Графики для выбора толщины стенки кокиля: плоской (а) и цилиндрической (б)

Толщина цилиндрической стенки кокиля (рис. 5.9, б) определяется по отношению X_1/R_1 , где X_1 - половина толщины стенки полой отливки; R_1 - наружный радиус отливки.

Рассмотренный метод прошел длительную производственную проверку и был включен в стандарт. На рис. 5.9, а пунктиром нанесены также границы области выбора X_2 .

5.4. РАСЧЕТ ЛИТНИКОВОЙ СИСТЕМЫ

Конструкция литниковой системы должна обеспечивать непрерывную подачу расплавленного металла в рабочую полость литейной формы, спокойное ее заполнение, улавливание шлака и других неметаллических включений, создание направленного затвердевания отливки, а также должна иметь минимальную металлоемкость.

В зависимости от расположения в форме и способа подвода металла возможны следующие литниковые системы:

горизонтальная - с питателями, расположенными в горизонтальной плоскости разреза формы;

вертикальная - с питателями, расположенными в вертикальной плоскости разреза формы на нескольких уровнях или вертикально;

верхняя - вертикальная, обеспечивающая подачу расплавленного металла в полость литейной формы сверху;

дождевая - вертикальная верхняя, подающая расплавленный металл в полость формы через несколько питателей;

сифонная - горизонтальная или вертикальная, обеспечивающая подачу расплавленного металла в полость формы снизу;

ярусная - вертикальная, подающая расплавленный металл в полость формы на нескольких уровнях.

5.8. Значение коэффициента A

Сплавы	Литниковая система	
	горизонтальная	вертикальная
Чугуны	3,4	3,9
Алюминиевые	2,3 - 2,7	3,3 - 4,0
Магниевые	2,5 - 2,9	3,7 - 4,2

Для выбранного типа литниковой системы рассчитывают площади поперечных сечений и размеры ее элементов из условия заполнения формы за допустимое время τ , которое определяется так же, как при заливке песчаных форм. Коэффициент A в данном случае находят по табл. 5.8 (меньшие значения A - для мелких отливок).

Для сужающихся литниковых систем, применяемых при литье чугуна, рассчитывают площадь сечения питателей F_{Π} , m^2 , по следующей формуле:

$$F_{\Pi} = \frac{G}{\mu \rho \tau \sqrt{2gH_{ср}}}, \quad (5.7)$$

где G - масса металла в форме (с учетом массы литниково-питающей системы), кг; μ - коэффициент расхода литниковой системы (при подводе расплава в полость кокиля сверху через короткий стояк $\mu = 0,7 + 0,8$; при заливке через дождевую систему $\mu = 0,6$; при подводе металла сбоку $\mu = 0,4 + 0,5$; при подводе металла снизу через сифонную литниковую систему $\mu = 0,4$); для тонкостенного литья рекомендуется уменьшать μ на $0,1 + 0,15$; ρ - плотность расплава, kg/m^3 ;

$$H_{ср} = H_{ст} - \frac{h_B^2}{2h_0}. \quad (5.8)$$

Здесь $H_{ср}$ - средний гидростатический напор, м; $H_{ст}$ - высота стояка от уровня расплава в чаше до оси питателей, м; h_B - высота части отливки над осью питателей, м; h_0 - общая высота отливки, м.

Площади поперечных сечений литникового хода $F_{л.х}$ и стояка $F_{ст}$ определяют из соотношения $F_{\Pi} : F_{л.х} : F_{ст}$ (табл. 5.9).

5.9. Соотношение площадей питателей, коллектора и стояка [7]

Сплавы	Рекомендуемые отношения $F_{\text{П}} : F_{\text{Л.Х}} : F_{\text{СТ}}$	Область применения
Алюминиевые	3:2:1 или	Мелкие, средние отливки
	4:2:1	
	4:3:1 или	Крупные и высокие отливки
	5:3:1	
Магние-вые	3:2:1	Мелкие отливки
	6:4:1	
Медные	3:2:1	Отливки из бронзы
	1:2,5:3,5	Отливки из латуни
Чугун	1:1,15:1,25	Мелкие и средние отливки из серого чугуна
	1:(1,2+1,4):1,1	Высокопрочный чугун

По найденным значениям площадей поперечных сечений определяют размеры сечений стояка, литникового хода и питателей. Длину питателя выбирают в пределах 10 - 50 мм. Для заливки металла используют нормализованные воронки или литниковые чаши, размеры которых зависят от диаметра стояка и условий нормальной заливки формы.

Особенности литейных свойств стали оказывают влияние на построение литниковых систем. Предпочтение отдается следующим технологическим и конструктивным решениям: 1) выполнению прибылей только в песчаных вставках или в частях кокиля с хорошей тепловой изоляцией; 2) заливке кокилей сверху, преимущественно через прибыли; 3) совмещению прибыли и стояка (для мелких деталей); 4) исключению попадания струи жидкой стали на рабочую поверхность кокиля;

5) максимальному сокращению пути движения расплава до рабочей полости кокиля [1].

Для расширяющихся литниковых систем отливок из алюминиевых и магниевых сплавов рассчитывают площадь сечения стояка по формуле с использованием тех же рекомендаций, как для литья в песчаные формы. Однако при конструировании литниковой системы необходимо учитывать некоторые особенности литья в кокиль: ускоренное охлаждение потока расплава, отвод газов из формы, размещение в ней отливки и др.

Для литья в кокиль легких сплавов применяют стояки специальных конструкций: наклонные с круглым, овальным или многогранным сечениями (рис. 5.10, а); змееобразные (рис. 5.10, б) и изогнутые, получившие название "гусиная лапка" (рис. 5.10, в). В этих стояках снижается скорость движения расплава, что исключает захват воздуха, образование вторичных шлаков и пены в каналах литниковой системы и обеспечивает спокойное заполнение рабочей полости формы. При получении мелких и средних отливок рекомендуют упрощенные конструкции литниковых систем, а для гашения динамического напора металла и улавливания металлических включений устанавливают фильтровальные сетки в нижней части системы (на выходе из стояка) [8].

Для приближенного определения диаметра прибыли $D_{\text{П}}$ используют эмпирические соотношения его с диаметром окружности $D_{\text{У}}$, вписанной в сечение питаемого узла отливки. При литье чугуна с шаровидным графитом: для компактных узлов отливок $D_{\text{П}} = 0,8 D_{\text{У}}$, для узлов типа брусков $D_{\text{П}} = D_{\text{У}}$, для узлов типа плит, заливаемых горизонтально, $D_{\text{П}} = 1,2 D_{\text{У}}$. Высота прибыли $H_{\text{П}} = 1,25 D_{\text{У}}$, диаметр шейки прибыли, соединяющей ее с питаемым узлом, $d_{\text{Ш}} = (0,3+0,5) D_{\text{П}}$ [1]. Для отливок из стали или высокопрочного чугуна диаметр прибыли, размещенной в песчаном стержне, $D_{\text{П}} = (0,65+0,7) D_{\text{У}}$, высота прибыли - $H_{\text{П}} = (1,2+1,25) D_{\text{У}}$ [6].

Для отливок из магниевых сплавов объем прямой или боковой прибыли оценивают из соотношения $V_{\text{П}} = (2,0+2,5) V_{\text{У}}$, где $V_{\text{У}}$ - объем питаемого узла отливки [7].

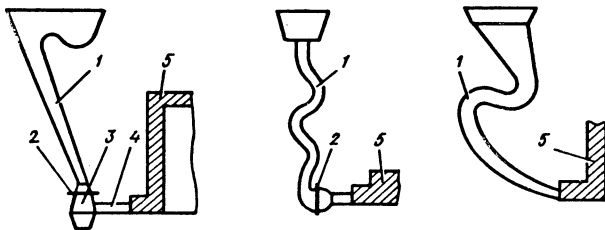


Рис. 5.10. Схемы стояков, применяемых при литье в кокиль:

а - наклонный; б - змеевидный; в - изогнутый ("гусиная шейка");
1 - стояк; 2 - фильтровальная сетка; 3 - литниковый ход; 4 - питатель; 5 - отливка

5.5. КОКИЛЬНЫЕ МАШИНЫ

Из анализа основных операций литья в кокиль следует, что этот процесс - малооперационный. Основные операции при механизации процесса - раскрытие кокиля; извлечение стержней, отливки; нанесение огнеупорного покрытия; установка стержней; закрытие и запираание кокиля: заливка расплава - выполняются механизмами кокильной машины или литейного комплекса, которыми управляет рабочий-оператор.

При автоматизации процесса управление механизмами осуществляется системой, часто связанной с управляющей ЭВМ.

В зависимости от серийности производства, массы, размеров, сложности отливок изменяется степень механизации и автоматизации процесса. При серийном и мелкосерийном производстве крупных, сложной конфигурации отливок более эффективными оказываются автоматизированные кокильные машины и механизированные кокили.

Кокильные машины разделяют на универсальные (одно-, двух- и трехпозиционные), карусельные (с 4, 6, 8, 12, 16 позициями) и специальные.

Универсальные однопозиционные кокильные машины предназначены для получения отливок из цветных и черных сплавов в кокилях нормального ряда размерами от 250 × 200 до 1000 × 800 мм в плане. Гамма машин включает следующие типы:

I - с вертикальным разъемом кокиля, с одной подвижной плитой;

II - с вертикальным разъемом кокиля, с двумя подвижными плитами и поддоном;

III - с вертикальным разъемом кокиля, с двумя подвижными плитами, поддоном и механизмом перемещения верхних стержней;

IV - с горизонтальным разъемом кокиля, с двумя подвижными плитами и поддоном с нижним и торцовым стержнями (пять подвижных плит).

Эти машины обеспечивают широкие возможности получения отливок сложной конфигурации.

Машина типа I (мод. 5915) (рис. 5.11) имеет две подкокильные плиты I и 2, одна из которых неподвижна и крепится на станине 5, а вторая перемещается по диагонально расположенным направляющим 6, связывающим неподвижную подкокильную плиту и стойку с гидроцилиндром. Выталкивание отливки и возврат толкателей в исходное положение в подвижной половине кокиля происходит в крайних положениях плиты с помощью регулируемых по длине тяг, которые пропущены в отверстия неподвижной стойки и соединены с плитой толкателей. Из неподвижной половины кокиля отливка выталкивается с помощью рычажного механизма, приводимого в движение гидроцилиндром, расположенным в станине.

Установленный на машину кокиль может быть дополнительно снабжен гидроцилиндром для привода металлического стержня.

Параметры машин типа I приведены в табл. 5.10.

5.10. Технические характеристики машин типа I

Параметр	Модель			
	5912	5913	5914	5915
Размеры рабочего места на плитах для крепления кокиля (ширина × высота), мм	400 × 320	500 × 400	630 × 500	800 × 630
Наименьшее расстояние между плитами, мм	400	500	500	630
Ход плиты, мм	320	400	400	500
Усилие раскрытия кокиля, кН	35	50	80	125
Габаритные размеры, мм:				
длина	2230	2400	2250	2600
ширина	850	950	1200	1400
высота	1500	1500	1200	1200

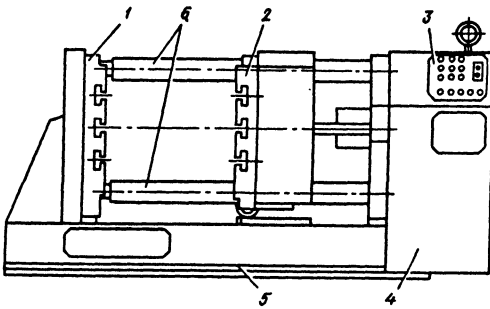


Рис. 5.11. Кокильная машина мод. 5915:
 1, 2 - подкокильные плиты; 3 - пульта управления; 4 - шкаф гидропанелей; 5 - станина; 6 - направляющие

Машина типа II (мод. 5922) имеет механизмы подвижных плит, выполненные в виде агрегатных узлов: подкокильная плита 3 (рис. 5.12) закреплена консольно на двух цилиндрических направляющих, которые перемещаются в опорах неподвижной стойки с помощью гидравлического цилиндра. Агрегатный узел включает систему выталкивания и фиксации отливки на поддоне 5, а также возврата толкателей в исходное положение при полном раскрытии кокиля. Механизм поддона обеспечивает выталкивание отливки и выем металлического стержня.

Конструкция машины позволяет устанавливать кокиль с двумя дополнительными боковыми стержнями и применять дозатор для

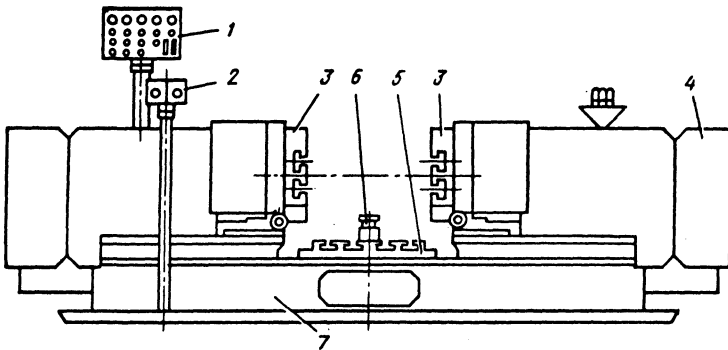


Рис. 5.12. Кокильная машина мод. 5922:
 1 - наладочный пульт; 2 - рабочий пульт; 3 - подкокильная плита; 4 - шкаф гидропанелей; 5 - поддон; 6 - механизм нижнего стержня; 7 - рама

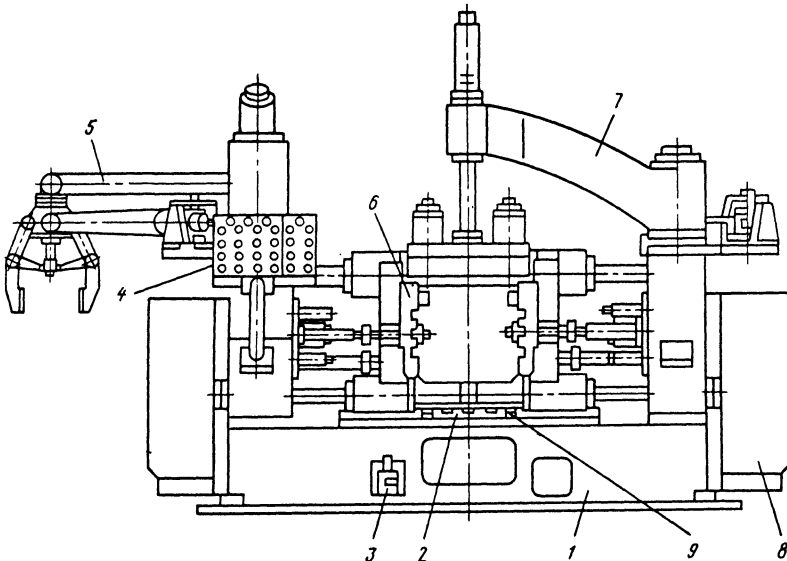


Рис. 5.13. Кокильная машина мод. 5944:
 1 - станина; 2 - поддон; 3 - педаль управления; 4 - пульт; 5 - съемник отливок; 6 - подкокильная плита; 7 - механизм верхнего стержня; 8 - шкаф гидропанелей; 9 - механизм нижнего стержня

5.11. Технические характеристики машин типа II

Параметр	Модель			
	5922	5923	5924	5926А
Размеры рабочего места на плитах для крепления кокиля, мм:				
основных (ширина × высота)	400 × 320	500 × 400	630 × 500	1250 × 630
поддона	500 × 400	500 × 400	630 × 500	1250 × 800
Наименьшее расстояние между плитами, мм	400	500	500	630
Ход, мм:				
основных плит (каждой)	200	200	250	320
плиты толкателей	50	50	100	100
Усилие раскрытия кокиля, кН	35	50	100	200
Габаритные размеры, мм:				
длина	2800	2800	3200	3560
ширина	850	950	1850	1540
высота	1500	1500	2400	2675

заливки металла в кокиль. Отсутствие сплошных направляющих создает хорошие условия для обслуживания кокиля. Параметры машин типа II приведены в табл. 5.11.

Машина типа III (мод. 5944) предназначена для изготовления отливок сложной конфигурации в кокилях, состоящих из четырех и более подвижных частей.

Подкокильные плиты 6 (рис. 5.13) перемещаются по двум диагонально расположенным цилиндрическим направляющим, закрепленным в неподвижных стойках. Система выталкивателей позволяет фиксировать отливку при раскрытии полуформ на поддоне и автоматически убирать ее съемником 5, которым оснащаются машины этого типа.

Механизм верхнего металлического стержня 7 смонтирован на поворотной траверсе, т.е. на стальной колонке, вокруг которой он поворачивается на 90°. На траверсе крепятся цилиндр перемещения верхнего стержня и два цилиндра для подрыва стержней после заливки. На левой стойке механизма боковых плит установлен съемник 5, выполненный по типу лантографа. Подъем и поворот съемника осуществляются гидроцилиндрами, захват отливки - пневмоцилиндром. Параметры машин типа III приведены в табл. 5.12.

Машина типа IV предназначена для изготовления особо сложных (оребренных, с глубокими полостями) отливок.

В гамму агрегатированных конструкций входят пять типов однопозиционных машин: с одной подвижной и одной неподвижной пли-

той; с двумя подвижными плитами; с двумя подвижными плитами и поддоном с нижним стержнем; с двумя подвижными плитами, поддоном с нижним и верхним стержнем; с двумя подвижными плитами, поддоном с нижним стержнем, верхним и торцовым стержнем. Эти машины предназначены для производства отливок в основном из алюминиевых сплавов.

Преимущества агрегатированных машин следующие: система управления на бесконтактных элементах, высокая степень унификации и более совершенные конструктивные решения некоторых узлов.

Карусельные кокильные машины, как правило, являются специальными и предназначены для массового производства отливок. Такие машины имеют 4, 6, 8, 12, 16 позиций. Благодаря совмещению основных операций эти машины отличаются высокой производительностью. Обычно эти машины имеют вертикальную ось вращения карусели, реже - горизонтальную.

Карусельные машины с вертикальной осью вращения состоят из однопозиционных кокильных секций с самостоятельными приводами для запаривания и раскрытия кокиля, выталкивания отливок. Эти секции смонтированы на столе карусели. Стол карусели может иметь непрерывное или пульсирующее вращение. Пульсирующее движение стола упрощает заливку форм, нанесение на их рабочую поверхность огнеупорного покрытия, извлечение отливки и другие операции. Такие машины часто используют в составе автоматизированных литейных комплексов.

5.12. Технические характеристики машин типа III

Параметр	Модель		
	5944	5946А	5946Б
Размеры рабочего места на плитах для крепления кокиля, мм:			
основных (ширина × высота)	630 × 500	1250 × 630	1250 × 630
верхнего стержня	500 × 400	800 × 500	800 × 500
поддона	630 × 500	1250 × 800	1250 × 1000
Наименьшее расстояние между плитами, мм	500	630	1000
Ход плит, мм:			
основных (каждой)	250	320	320
верхнего стержня	400	500	500
толкателей	100	100	100
Усилие раскрытия кокиля, не менее, кН	100	200	200
Мощность электродвигателя гидроагрегата, кВт	13	13	13
Габаритные размеры с механизмом съема, мм:			
длина	3200	3560	3930
высота	1850	2350	2350
ширина	2525	2835	2835

На рис. 5.14 показана шестипозиционная карусельная машина мод. 59К613. Машина имеет платформу 1, масса которой воспринимается центральным опорным подшипником качения. Периодическое вращение кокильных секций 2 осуществляется с помощью гидравлической распределительной колонки управления 4. При этом заливка расплава в кокили производится из двух дозаторов 3. Кокильные секции машины для удобства простановки песчаных стержней выполняются наклонными и при работе перемещаются по соответствующему копиру, который обеспечивает заданное положение кокиля в момент заливки в него расплава и формирование отливки.

В табл. 5.13 представлены параметры некоторых типов карусельных кокильных машин. В отличие от первых двух моделей у машины мод. 81745 кокильные секции расположены по хорде. Каждая секция имеет две основные подвижные плиты, перемещающиеся

перпендикулярно радиусу карусели, торцовую плиту с радиальным ходом и плиту верхнего стержня,двигающуюся вверх - вниз. Кроме того, машина имеет программную систему управления и позволяет получать одновременно отливки в восьми различных кокилях, имеющих каждый свою последовательность сборки - разборки. Привод карусели позволяет осуществлять правое и левое вращение.

5.6. АВТОМАТИЗИРОВАННЫЕ ЛИНИИ

Поскольку поточное производство обеспечивает наибольшую производительность, в новых и реконструируемых цехах универсальные кокильные машины размещают и используют часто по принципу организации поточно-го производства.

Известны разные проектно-планировочные решения поточного размещения однопозиционных и других кокильных машин в цехах.

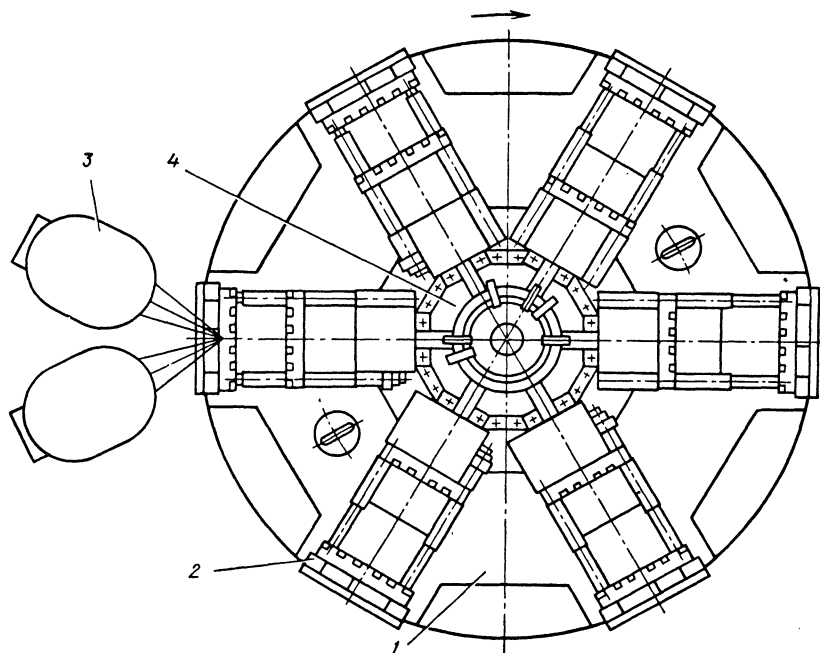


Рис. 5.14. Карусельная шестипозиционная кокильная машина мод. 59К613

5.13. Технические характеристики карусельных кокильных машин

Параметр	Модель		
	59K613	59K815	81745
1	2	3	4
Число позиций карусели	6	8	8
Размеры рабочего места на плитах для крепления частей кокиля, мм:			
ширина	500	800	800
высота	400	630	630
Наименьшее расстояние между плитами, мм	500	500	630
Ход плит, мм:			
основной подвижной	400	500	250
торцевой	-	-	20
толкателей	-	-	50
верхнего стержня	-	-	600
Усилие, кН			
раскрытия кокиля	40	125	50
выталкивания отливки	-	-	50
подрыва стержня	-	-	150

Продолжение табл. 5.13

1	2	3	4
Время поворота карусели на первой позиции, с	6	8	8
Наибольшая металлоемкость кокиля, кг:			
для чугуна	40	70	80
для алюминия	10	20	20
Установленная мощность, кВт	21	21	48
Диаметр карусели, мм	4 600	6 300	7 600
Высота машины, мм	2 900	3 840	5 700
Масса, кг	25 000	39 500	62 000

Поточные линии для литья в кокиль применяются в массовом и крупносерийном производстве отливок.

Как правило, эти линии состоят из однопозиционных полуавтоматических машин или автоматизированных литейных комплексов, включающих: автоматическую кокильную машину, агрегат для заливки кокилей, манипуляторы для удаления отливок из машины и передачи их в пресс для обрубки литников; устройства для подготовки кокиля к заливке и часто роботы для установки в кокиль песчаных стержней. В состав такого комплекса могут входить однопозиционные или карусельные автоматические кокильные машины. В последнем случае комплекс обычно специализирован для производства какой-либо одной отливки или однотипных отливок.

Кокильные конвейеры применяют в массовом производстве однотипных отливок, а также для изготовления отливок с различной серийностью выпуска. Основные их преимущества - высокая производительность, возможность организации потока при производстве разногабаритных отливок широкой номенклатуры. Кокильные конвейеры могут быть горизонтально - замкнутыми.

Автоматизированные линии литья в кокиль применяют в массовом и крупносерийном производстве. Эти линии специализированные, предназначены для изготовления одной отливки или однотипных отливок. Обычно в автоматизированные линии входят многопозиционные карусельные кокильные машины, заливочные машины или дозаторы для заливки расплава в кокили; установки для нанесения огнеупорных покрытий на кокили; устройства для очистки кокилей, а также манипуляторы для передачи отливок из кокиля в установки для обрубки литников, выбивки

песчаных стержней, очистки отливок. В состав автоматизированных линий могут также входить плавильные агрегаты, транспортные средства для подачи расплава к заливочным устройствам, автоклавы для обработки чугуна магнием, агрегаты для термической обработки отливок, транспортные устройства для удаления отходов, оборудование для очистки отливок, установки и приборы для контроля качества отливок. Эти линии отличаются высокой производительностью, компактностью, небольшой энергоемкостью.

СПИСОК ЛИТЕРАТУРЫ

1. Бураков С. Л., Вейник А. И., Дубинин Н. П. и др. Литье в кокиль / Под ред. А. И. Вейника. М.: Машиностроение, 1980. 415 с.
2. Дубинин Н. П., Беликов О. А., Вязов А. Ф. и др. Кокильное литье: Справочное пособие. М.: Машиностроение, 1967. 460 с.
3. Могилев В. К., Лев О. И. Справочник литейщика. М.: Машиностроение, 1988. 272 с.
4. Руденко А. Б., Серебро В. С. Литье в облицованный кокиль. М.: Машиностроение, 1987. 184 с.
5. Сафронов В. Я. Справочник по литейному оборудованию. М.: Машиностроение, 1985. 320 с.
6. Святкин Б. К., Егорова М. Б. Производство отливок в кокиль. М.: Высшая школа, 1989. 223 с.
7. Степанов Ю. А., Баландин Г. Ф., Рыбкин В. А. Технология литейного производства: Специальные виды литья. М.: Машиностроение, 1983. 287 с.
8. Цветное литье: Справочник / Под ред. Н. М. Галдина. М.: Машиностроение, 1989. 528 с.

Глава 6

ЛИТЬЕ ПОД ДАВЛЕНИЕМ

6.1. ВОЗМОЖНОСТИ И ОБЛАСТЬ ПРИМЕНЕНИЯ ЛИТЬЯ ПОД ДАВЛЕНИЕМ

Литье под давлением (ЛПД) является высокомеханизированным процессом, обеспечивающим получение точных тонкостенных отливок с низкой шероховатостью поверхности. Сущность процесса ЛПД заключается в том, что расплавленный металл заполняет полость формы и затвердевает под давлением. Наиболее эффективно ЛПД при массовом и крупносерийном производстве при получении партий отливок более 1000 шт. Однако при использовании группового технологического процесса, сборно-переналаживаемых пресс-форм процесс может быть эффективен при получении меньших партий отливок. Изготовленные этим способом заготовки настолько приближаются по своей конфигурации, шероховатости и точности к готовой детали, что в большинстве случаев отпадает необходимость в механической обработке или последняя сводится только к обработке сопрягаемых поверхностей. Поэтому ЛПД можно квалифицировать как малоотходный процесс металлообработки. Процесс является незаменимым в следующих случаях:

при изготовлении тонкостенных деталей со сложными пересекающимися поверхностями, например, деталей коробчатого или корпусного типа, когда ни один из других заготовительных процессов (без увеличения толщины стенок и припусков на обработку) не может обеспечить заполнение формы металлом;

в случаях когда механическую обработку сложно выполнить, а иногда и вообще невозможно без разбивки детали на отдельные простейшие элементы.

ЛПД изготавливают отливки различной сложности: с прямолинейными и криволинейными пересекающимися наружными и внутренними поверхностями, с наличием на них различных выступов и углублений, со сложными поднутрениями, которые невозможно оформить постоянными стержнями, а также армированные отливки и литые узлы сварнолитых конструкций [3, 5].

Толщина стенок деталей, получаемых ЛПД, зависит от их конструктивных особенностей и технологических свойств сплавов (табл. 6.1.). На машинах, развивающих скорость прессования до 5 - 8 м/с, а также при применении специальных разветвленных литниковых систем возможно получать более тонкостенные отливки.

Отверстия и окна в деталях, литых под давлением, выполняют тремя способами: полностью литьем, литьем с припуском на механическую обработку, только механической обработкой. Выбор способа получения отвер-

стий в деталях зависит от конструкции отливки, конструкции пресс-формы, применяемого сплава, технологических возможностей процесса и масштабов производства (табл. 6.2). Процесс позволяет получать отливки с готовой резьбой (табл. 6.3) [7].

Шероховатость поверхности отливок из различных сплавов зависит от качества поверхности форм, т.е. от пресс-форм как функции количества запрессовок. В табл. 6.4 приведены данные, относящиеся к формам, изготовленным из качественной легированной стали 3Х2В8Ф, подвергнутой термической обработке с доводкой поверхности формы полированием. Литье сталей под давлением производится в формы из молибденового сплава.

ЛПД обеспечивает наиболее высокую точность из всех известных видов литья, так как формирование отливки осуществляется в точной металлической пресс-форме в принудительном контакте с ее полированной поверхностью. Точность отливок зависит от ряда факторов, которые можно разделить на четыре группы: факторы, связанные с конструкцией, размерной точностью и состоянием пресс-форм, особенностью расположения отливки в пресс-форме; факторы, зависящие от технологического процесса, применяемого сплава, температурного режима, деформации при извлечении отливки и др.; факторы, обусловленные точностью машины (точность обработки базовых деталей, конструкции машины); факторы, связанные с обеспечением выполнения технологических параметров самой машиной (степень противодействия машины образованию зазора между элементами пресс-формы в момент прессования, усилие и скорость прессования, тепловой режим машины). Точность размеров в наибольшей степени зависит от температуры отливки в момент ее выгалькивания из пресс-формы. С увеличением температуры плавления сплава точность размеров уменьшается. ЛПД обеспечивает получение отливок 1 - 3-го класса точности (табл. 6.5). С повышением требований к точности отливок возрастает стоимость пресс-форм и себестоимость отливок, 1-й класс точности, как правило, назначают для наиболее важных размеров. Припуск на механическую обработку выбирают в зависимости от наибольшего габаритного размера отливки (табл. 6.6) [4].

Литье под давлением широко применяется в различных отраслях промышленности. Этим методом изготавливают отливки из алюминиевых, цинковых, магниевых сплавов и латуни. В ограниченных количествах производятся отливки из стали и чугуна, осваивается литье бронзы и титана.

Росту производства ЛПД способствует непрерывное расширение номенклатуры отливок, увеличение их массы и габаритов. Методом ЛПД изготавливают отливки разнообразной конфигурации, массой от нескольких граммов до 30 - 40 кг.

6.1. Минимальная толщина стенок отливок, мм, получаемых ЛПД

Сплавы	Внешняя площадь поверхности отливки, см ²					
	До 25	25 - 100	100 - 250	250 - 500	500 - 1000	Св. 1000
Цинковые	0,3	0,5	0,8	1,2	1,5	2,0
Алюминиевые	0,5	0,8	1,0	1,5	2,0	2,5
Магниевые	0,8	1,0	1,2	1,5	2,0	2,5
Медные	1,5	2,0	2,5	3,0	-	-
Сталь коррозионно-стойкая	1,5	2,0	3,0	-	-	-

6.2. Допускаемые размеры литых отверстий

Сплавы	Минимальный диаметр отверстия, мм		Максимальная глубина, выраженная в количестве диаметров отверстий		Конусность отверстий, % от длины
	практически рекомендуемый	технологически невозможный	глухих	сквозных	
Цинковые	1,5	1,0	6	12	0,2 - 0,5
Алюминиевые	2,5	1,5	3	6	0,5 - 1,0
Магниевые	2,0	1,5	5	10	0,3 - 0,5
Медные	3,0	2,5	3	4	0,8 - 1,5

6.3. Предельные размеры литой резьбы

Сплавы	Минимальный шаг, мм		Минимальный диаметр, мм	
	наружный	внутренний	наружный	внутренний
Цинковые	0,75	1,0	4	10
Магниевые	1,0	2,0	6	20
Алюминиевые	1,0	2,0	6	20
Медные	1,5	2,5	8	25

6.4. Шероховатость поверхности отливок, полученных в формах из стали 3Х2В8Ф

Количество запрессовок	Параметр шероховатости R_z поверхности отливок для сплавов, мкм			
	цинковых	алюминиевых	магниевых	медных
200	3,2 - 6,3	3,2 - 6,3	3,2 - 6,3	10 - 20
500	3,2 - 6,3	3,2 - 6,3	3,2 - 6,3	40 - 80
1000	3,2 - 6,3	6,3 - 10,0	6,3 - 10,0	80 - 160
2000	3,2 - 6,3	6,3 - 10,0	6,3 - 10,0	160 - 320
5000	3,2 - 6,3	6,3 - 10,0	6,3 - 10,0	
10000	6,3 - 10,0	10 - 20,0	10 - 20,0	
20000	10 - 20,0	20 - 40,0	40 - 80,0	
30000	20 - 40,0	40 - 80,0	40 - 80,0	
40000	20 - 40,0	80 - 160	80 - 160	
100000	40 - 80,0			

6.5. Предельные отклонения размеров литых деталей, мм

Класс точности	Обозначение допуска	Наибольший габаритный размер детали, мм								
		До 16	Св. 16 до 25	Св. 25 до 40	Св. 40 до 60	Св. 60 до 100	Св. 100 до 160	Св. 160 до 250	Св. 250 до 400	Св. 400
1	ДЛг1	±0,04	±0,05	±0,06	±0,08	±0,10	±0,12	±0,15	±0,20	-
	ТЛг1	±0,04	±0,04	±0,05	±0,06	±0,08	±0,10	±0,12	±0,15	-
	МЛг1	±0,10	±0,10	±0,10	±0,10	±0,20	±0,20	±0,25	±0,30	-
2	ДЛг2	±0,07	±0,08	±0,10	±0,12	±0,15	±0,20	±0,30	±0,40	-
	ТЛг2	±0,05	±0,06	±0,08	±0,10	±0,12	±0,15	±0,20	±0,30	-
	МЛг2	±0,10	±0,15	±0,20	±0,20	±0,25	±0,30	±0,40	±0,50	-
3	ДЛг3	-	-	-	±0,2	±0,3	±0,4	±0,5	±0,6	±0,8
	ТЛг3	-	-	-	±0,2	±0,3	±0,3	±0,4	±0,4	±0,5
	МЛг3	-	-	-	±0,3	±0,4	±0,5	±0,6	±0,7	±1,0

Примечание. ДЛг - размеры необрабатываемых длин (диаметров); ТЛг - размеры толщин (стенок, ребер, фланцев и т.п.); МЛг - размеры между необрабатываемыми и обрабатываемыми поверхностями (включая толщины тел).

6.6. Припуски на механическую обработку отливок, мм

Наибольший габаритный размер, мм	Номинальный размер отливки, мм			
	До 50	50 - 120	120 - 160	260 - 500
До 50	0,3	-	-	-
50 - 120	0,4	0,5	-	-
120 - 260	0,5	0,7	0,8	-
260 - 500	0,7	0,8	1,0	1,0

Из цинковых сплавов методом ЛПД изготавливают такие крупные детали, как, например, приборная панель автомобиля массой 16,3 кг и длиной 1625 мм, решетка радиатора длиной 1054 мм со средней толщиной стенки 1,25 мм, а также молдинги, различные декоративные детали кузовов автомашин, корпуса фильтров для бензиновых баков, корпуса карбюраторов, детали радиотелевизионной аппаратуры, различную фурнитуру, замки застежек-молний и др.

Из алюминиевых сплавов ЛПД изготавливают сложные крупногабаритные детали: блоки цилиндров автомобильных двигателей, автомобильные колеса, батареи отопления, армированные корпуса электродвигателей, панели для настила полов телефонных и машиностроительных станций, панели для облицовки зданий, корпуса уличных светильников, лодочных моторов и др. Максимальные размеры отливок достигают 2000 мм при массе более 35 кг. В США литьем под давлением из алюминиевого сплава освоено изготовление сотобразных плит для покрытия взлетно-посадочных полос аэродромов (размеры плит

1,2 × 0,6 м). Освоено литье каркасов автомобильных дверей.

Литьем под давлением изготавливают детали из алюминиевых сплавов с разнообразной арматурой из стали, чугуна, меди и других материалов. Примером таких отливок служат алюминиевые подошвы утюгов с залитыми нагревательными элементами.

Из магниевых сплавов методом ЛПД изготавливают детали биноклей, фотовспышек, фото- и киноаппаратов, портативных телекамер, травокосилок, бензо- и электропил, корпуса диктофонов, пишущих машинок, автомобильных двигателей, кронштейны авиационных пассажирских кресел. Наиболее крупными деталями, полученными литьем под давлением, является картер и корпус коробки передач автомобиля "Запорожец", стабилизатор (длина 1070 мм) американской ракеты.

Методом ЛПД из латуни изготавливают детали водяной и газовой арматуры, а также скобяных изделий; из сплавов на основе железа - гаечные ключи, компрессорные лопатки, корпуса часов, ручки для автомобилей, корпуса микрометров и др. Технологичными для литья являются нержавеющие стали.

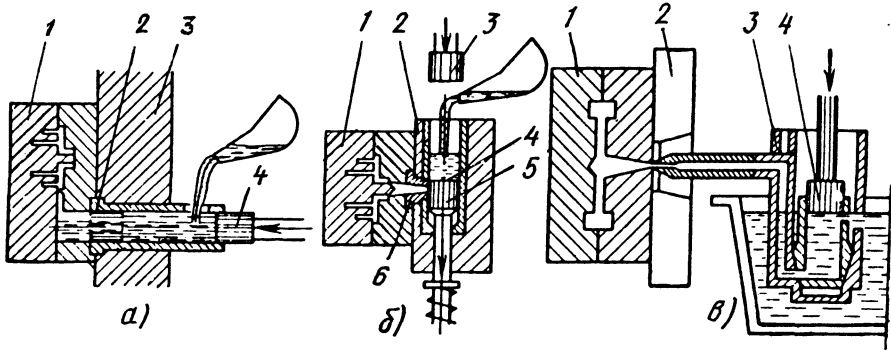


Рис. 6.1. Основные типы камер прессования машин ЛПД:

a - холодная горизонтальная: 1 - пресс-форма; 2 - камера прессования; 3 - машина; 4 - прессующий поршень;
б - холодная вертикальная: 1 - пресс-форма; 2 - машина; 3 - прессующий поршень; 4 - камера прессования;
 5 - нижний поршень; 6 - литниковая втулка;
в - горячая вертикальная: 1 - пресс-форма; 2 - машина; 3 - корпус камеры прессования;
 4 - прессующий поршень

6.2. ТЕХНОЛОГИЧЕСКИЙ ПРОЦЕСС ЛИТЬЯ ПОД ДАВЛЕНИЕМ

Схема процесса. Технологический процесс ЛПД должен разрабатываться применительно к конкретному типу машин, которые принципиально отличаются расположением и устройством камеры прессования (рис. 6.1).

Последовательность операций прессующего механизма с холодной горизонтальной камерой прессования (рис. 6.1, *a*) следующая: жидкий металл заливается ковшем или дозирующим устройством в заливочное отверстие камеры прессования 2, под действием движущегося прессующего поршня 4 сплав запрессовывается в пресс-форму 1, после затвердевания металла пресс-форма открывается, отливка выталкивается. Холодная вертикальная камера прессования (рис. 6.1, *б*), кроме камеры 4 и прессующего поршня 3, имеет нижний поршень 5 для отсечки пресс-остатка от литника. Металл заливают в камеру прессования 4, при этом нижний поршень перекрывает отверстие в литниковой втулке 6, в процессе прессования под действием прессующего поршня 3 нижний поршень 5 опускается вниз, открывая отверстие в литниковой втулке, металл впрыскивается в пресс-форму. После затвердевания металла нижний поршень 5 поднимается вверх и выталкивает пресс-остаток. Пресс-форма открывается, отливка выталкивается.

Особенность горячей камеры заключается в том, что она погружена непосредственно в жидкий металл и работает как поршневой насос (рис. 6.1, *в*).

При разработке технологического процесса для конкретной отливки прежде всего необходимо выбрать тип камеры прессования. Выбор камеры прессования определяется конфигурацией отливки, требованиями к качеству и природой сплава.

Холодная горизонтальная камера является универсальной и может быть использована для различных сплавов. Холодную вертикаль-

ную камеру наиболее эффективно использовать для получения деталей коробчатого типа и тел вращения с центральным отверстием.

Горячая камера прессования применяется для литья из цинковых и магниевых сплавов.

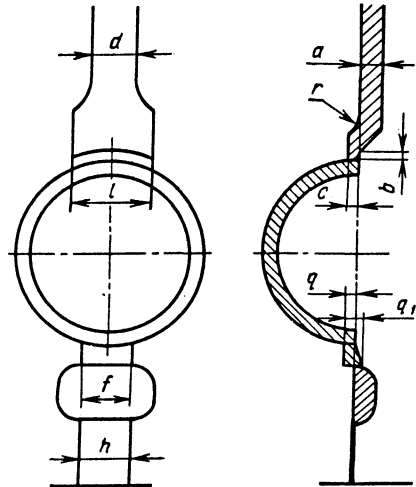


Рис. 6.2. Схема литниковой системы для тонкостенных отливок

Литниковые системы и заливка сплава. Наиболее важными компонентами технологии ЛПД является выбор типа литниковой системы и расчет ее элементов [5, 6].

Для тонкостенных отливок с преимущественной толщиной стенки 1,5 - 3 мм рекомендуется применять разветвленную литниковую систему, обеспечивающую кратчайший путь металла до любой точки пресс-формы. Схема литниковой системы для получения тонкостенных отливок из алюминиевых и магниевых сплавов показана на рис. 6.2. Для данного типа литниковой системы ширина лит-

ника d рекомендуется $1/2 - 2/3$ диаметра камеры прессования, его толщина a соответственно для мелких отливок 5 - 6 мм, для средних 6 - 12 мм и для крупных 15 мм. Питатель целесообразно выполнять шире литника, суммарная ширина питателей l должна составлять от 40 - 90 % длины отливки при Т-образной форме. Толщина питателя c рекомендуется для мелких отливок 0,8 - 1,2 мм и крупных 2,5 - 3 мм. Размер питателя b от отливки до литника должен в среднем составлять 2 - 5 мм, переход от питателя к литнику необходимо выполнять плавным.

Для обеспечения хорошей вентиляции необходимо в пресс-форме выполнять как можно больше промывников, их объем может составлять $1/5 - 1/2$ объема отливки. Во избежание обратного движения металла от промывника к отливке рекомендуется по периметру отливки выполнять несколько промывников, не сообщающихся между собой. Ширина соединительного канала f должна составлять $1/2 - 3/4$ ширины промывника, а толщина его q у отливки должна быть 0,2 - 0,3 мм, а со стороны промывника должна увеличиваться до 1 - 1,2 мм (q_1).

Вентиляционные каналы выполняются от промывников к наружному краю формы, их ширина h должна быть равна ширине соединительного канала, а глубина 0,1 - 0,2 мм.

Площадь поперечного сечения питателя можно определять по формуле

$$F_{\text{пит}} = 1,12 \frac{m_0}{\rho K_1 K_2 K_3 K_4},$$

где m_0 - масса отливки без литниковой системы, г; ρ - плотность сплава, г/см³; K_1 - коэффициент, учитывающий сложность конфигурации отливки; K_2 - коэффициент, учитывающий давление прессования; K_3 - коэффициент, зависящий от средней толщины стенки; K_4 - коэффициент, зависящий от вида сплава.

Значения коэффициентов K_1, K_2, K_3, K_4 , полученные на основе экспериментальных и статистических данных для небольших и средних отливок объемом до 1000 см³, приведены ниже:

Конфигурация отливки	K_1	Давление прессования, МПа	K_2
Толстостенная простая	0,75	До 20	2,50
Коробчатого типа	1,0	От 20 до 40	2,00
Сложная	1,5	От 40 до 60	1,75
Очень сложная с тонкими ребрами толщиной 0,5 - 0,8 мм	2,0	От 60 до 80	1,50
		От 80 до 100	1,25
		Св. 100	1,00
Средняя толщина стенки, мм	K_3	Сплавы	K_4
До 1	0,50	Свинцово-оловянные	1,10
1 - 2	0,75	Цинковые	1,00
2 - 4	1,00	Алюминиевые	0,90
4 - 6	1,15	Магниевого	0,85
6 - 9	1,30	Медные	0,75
Св. 9	1,50	Сталь и чугун	0,50

Скорость прессования определяется в зависимости от скорости выпуска:

$$v_{\text{пр}} = v_{\text{вп}} \frac{4F_{\text{пит}}}{\pi D_{\text{пр}}^2},$$

где $v_{\text{пр}}$ - скорость прессования, м/с; $v_{\text{вп}}$ - скорость выпуска, м/с (табл. 6.7); $D_{\text{пр}}$ - диаметр камеры прессования, мм.

Повышение плотности отливок. Склонность к образованию пористости в отливках при литье под давлением обуславливается механическим замешиванием воздуха и усадкой сплава в массивных узлах отливки, что ограничивает область применения деталей, полу-

ченных данным методом. Замешивание воздуха в сплав происходит в камере прессования и пресс-форме.

С целью устранения захвата газовой смеси сплавом в горизонтальной холодной камере прессования осуществляется ускоренное движение прессующего плунжера по специальной программе. Это система прессования, названная "Парашет", разработана фирмой Bülger и используется в выпускаемых ею машинах.

Узел прессования вертикальной компоновки практически исключает захват воздуха при движении сплава в камере прессования (рис. 6.3).

6.7. Рекомендуемые скорости выпуска

Сплавы	$v_{вп}, м/с$	Сплавы	$v_{вп}, м/с$
Свинцово-оловянные	20 - 50	Магниевые	40 - 90
Цинковые	30 - 50	Медные	10 - 30
Алюминиевые	20 - 60	Стали	1 - 10*

* Малая скорость выпуска определяется стойкостью пресс-форм.

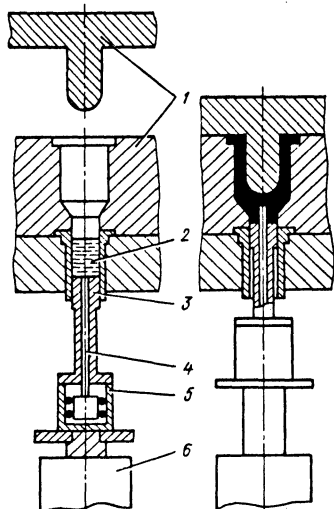


Рис. 6.3. Схема узла прессования вертикальной компоновки:

- 1 - пресс-форма; 2 - камера прессования;
- 3 - прессующий плунжер; 4 - подпрессовочный плунжер; 5 - цилиндр подпрессовки;
- 6 - цилиндр прессования

действию с жидким металлом. При этом достигается эффект, аналогичный вакуумному процессу. Образующиеся при кислородном процессе литья оксидные включения высокодисперсны, их содержание не превышает 0,1 - 0,2 %, что не оказывает заметного влияния на качество отливки, но несколько повышает их твердость. Опыт промышленного применения кислородного процесса показал, что лучшие результаты получаются на алюминиевых сплавах, содержащих в своем составе магний.

Термообработка, которая становится возможной для отливок, изготовленных с помощью вакуумного и кислородного процессов, значительно улучшает их механические свойства.

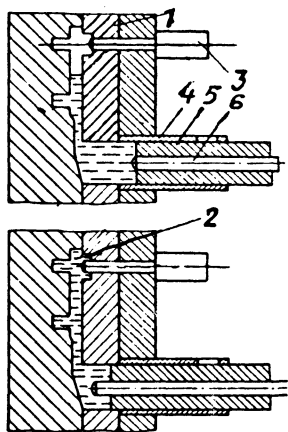


Рис. 6.4. Схема процесса литья под давлением с подпрессовкой:

- 1 - пресс-форма; 2 - отливка;
- 3 - цилиндр локальной подпрессовки; 4 - камера прессования; 5 - прессующий плунжер; 6 - плунжер для центральной подпрессовки

Для получения плотных, сравнительно толстостенных отливок (толщина стенки более 5 мм) используется процесс литья под давлением с подпрессовкой, который отличается тем, что на металл отливки в процессе ее затвердевания осуществляется дополнительное воздействие давления, называемое подпрессовкой. Необходимыми элементами процесса являются литники большой толщины, малая скорость прессования, направленность затвер-

Эффективными технологическими приемами, обеспечивающими повышение плотности и механических свойств отливок, изготавливаемых ЛПД, являются:

вакуумирование пресс-формы и камеры прессования;

продувка пресс-формы химически активными газами (например, кислородом);

высокое давление прессования, подпрессовка;

литье сплавов в жидкотвердом состоянии.

При применении вакуума наряду с сокращением общего объема пористости в отливках резко сокращаются размеры оставшихся пор, в результате повышается качество тех поверхностей отливок, которые обрабатываются резанием. За счет уменьшения противодавления газов в пресс-форме становится возможным получать отливки с более тонкими стенками.

Сущность кислородного процесса (продувки) заключается в замещении в камере прессования и пресс-форме газовой смеси кислородом и его химическом взаимо-

давления отливки, увеличение давления на последней фазе прессования за счет мультипликаторов, увеличение продолжительности и эффективности передачи давления за счет применения двойного телескопического плунжера или специальных плунжеров для воздействия на отдельные массивные изолированные узлы. Процесс литья под давлением с использованием телескопического плунжера называют центральной подпрессовкой, а процесс с использованием отдельных плунжеров - локальной подпрессовкой (рис. 6.4). При литье с подпрессовкой для получения качественных и особенно разнотенных отливок решающее значение имеет правильный выбор и конструирование литниковой системы (рис. 6.5) [3, 6].

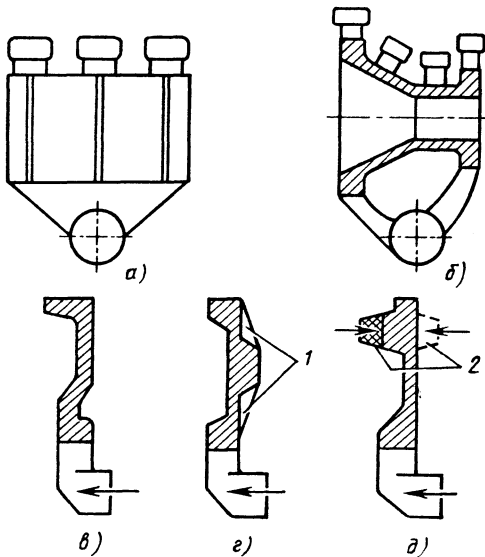


Рис. 6.5. Примеры литниковых систем (стрелками указаны направления движения прессующего и подпрессовочного плунжеров):

a, б - для плоских и корпусных отливок соответственно; *в* - подвод в утолщенную часть отливки; *г* - то же и технологические ребра *1*; *д* - то же и узел с емкостью для подпрессовки *2*

Один из путей повышения плотности отливки под давлением - запрессовка сплава в жидкотвердом состоянии. Таким методом на машинах литья под давлением изготавливают отливки из вторичных алюминиевых сплавов.

При затвердевании отливок жесткий скелет из сросшихся дендритов образуется приблизительно при 20 % твердой фазы. Затем происходит постепенное упрочнение этого скелета. При сильном перемешивании частично затвердевшие сплавы сохраняют жидкоподвижность при твердой фазе до 50 %. В результате перемешивания растущие дендриты разрушаются и твердые частицы сплава приобретают округлую форму.

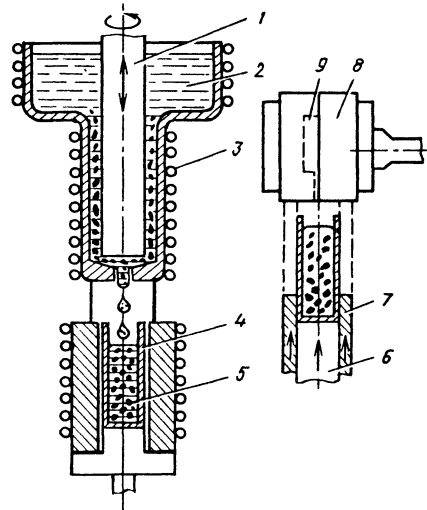


Рис. 6.6. Схема реокаст-процесса:

1 - мешалка; *2* - ванна со сплавом; *3* - нагреватель; *4* - капсула; *5* - сплав в твердожидком состоянии; *6* - прессующий плунжер; *7* - камера прессования; *8* - пресс-форма; *9* - полость отливки

Литье сильно перемешанных сплавов в твердожидком состоянии в США названо реокаст-процессом (рис. 6.6). Емкостью для твердожидкого сплава может служить капсула из фольги, которая при заполнении формы сплавом снимается прессующим поршнем и остается в пресс-остатке.

При использовании частично затвердевших сплавов температура заливки существенно снижается, в результате уменьшаются усадочные дефекты, кроме того, более вязкий полутвердый сплав меньше разбрызгивается при входе в форму, следовательно, в отливку будет меньше замешиваться воздух. В результате снижения температуры заливки сплава и количества вводимой теплоты повышается стойкость формы, что имеет большое значение при ЛПД стали.

Эффективным технологическим приемом повышения плотности, механических свойств и эксплуатационных характеристик деталей из алюминиевых сплавов, полученных методом ЛПД, является высокотемпературная газостатическая обработка (ВГО), заключающаяся в одновременном воздействии на твердую отливку высокой температуры и газового давления в специальных камерах - газостатах. При этом предел прочности алюминиевого сплава повышается на 15 - 20 %, а относительное удлинение - в 2 - 3 раза.

Конструкция пресс-форм. Для ЛПД большое значение имеет конструкция и качество изготовления пресс-форм. Пресс-формы являются дорогостоящей оснасткой. Для того чтобы ЛПД было рентабельным, необходимо

6.8. Стали, используемые для изготовления деталей пресс-форм

Детали пресс-форм	Марки сталей при заливаемом сплаве			
	цинковом	алюминиевом или магниевом	медном	стали
Матрицы, вкладыши, вставки Стержни, втулки, литниковые, рассекатели	5ХНМ, 40ХНМА, 4Х5МФС	3Х2В8Ф, 4Х5МФС, 4Х4М2ФС (ДИ 22), ЭП637ИД, (ВКС-210)	3Х2В8Ф, ЭП637ИД	Сплав молибденовый
Обоймы вкладышей	40Х, 45	40Х, 45, 35ХГСА	40Х, 45, 35ХГСА	40Х, 35ХГСА
Плиты	45, 35	45, 35	45, 35	40Х, 35ХГСА
Выталкиватели	Х, У10А	3Х2В8Ф, 4Х5МФС	3Х2В8Ф, ЭП637ИД	-
Колонки направляющие, втулки направляющие, клинья, замки, фиксаторы, ползуны	Х, 40Х, У10А	Х, 40Х, У10А	Х, 40Х, У10А	Х, 40Х, У10А

использовать наиболее рациональные методы изготовления пресс-форм, применяя унификацию и нормализацию как формы в целом, так и отдельных ее элементов.

Конструкция пресс-формы зависит от конструкции и назначения отливок, серийности, заливаемого сплава, типа машины ЛПД.

Детали пресс-форм по их назначению можно разделить на следующие три группы:

I - детали, формообразующие рабочую полость пресс-формы: матрицы, вкладыши, вставки, неподвижные и подвижные стержни;

II - детали металлопровода: стакан камеры прессования, втулка литниковая, наконечник прессующего плунжера, пятка, рассекатель;

III - детали конструктивного назначения: обоймы вкладышей, плиты толкателей, опорные и подкладные плиты, направляющие колонки и втулки, упоры, различные детали узлов и механизмов.

Детали группы I определяют стойкость пресс-форм и качество отливок по шероховатости и точности размеров, а детали групп II и III - работоспособность пресс-форм.

Пресс-формы для сложных отливок могут иметь несколько разъемов. Для привода боковых отъемных частей и стержней исполь-

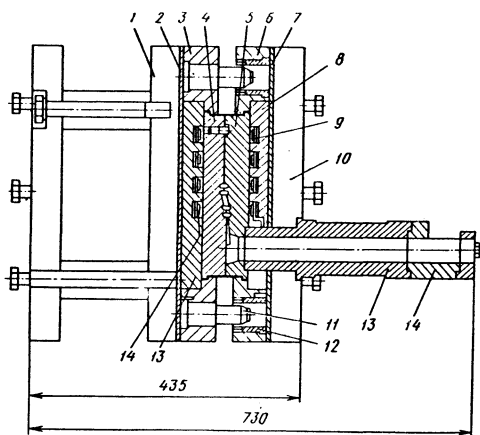


Рис. 6.7. Блок-форма для литья стали под давлением: 1 - постамент; 2, 7 - экраны; 3, 6 - обоймы; 4, 5 - вкладыши из молибденового сплава; 8, 13 - плиты нагревателей; 9, 14 - нагреватели; 10 - плиты крепления; 11 - направляющая колонка; 12 - втулка; 13 - камера прессования; 14 - вставка из молибденового сплава

зуют косые пальцы или гидроцилиндры, связанные с машиной. Для небольших деталей

6.9. Машины для литья под давлением с горизонтальной холодной камерой прессования (ТОЧЛИТМАШ и СИБЛИТМАШ)

Параметр	Базовые индексы моделей												
	71106	71107	71108	71109	71110	71111	71112	71113	71114	71115	71116С	71117С	71118С
Усилие запираания, кН	1000	1600	2590	4000	6300	8000	10000	12500	16000	20000	25000	30000	35000
Наибольшее усилие прессования, кН	132	200	300	450	670	800	950	1200	1500	1900	1900	1900	1900
Расстояние между колоннами, мм	380	450	530	630	750	850	950	1060	1180	1320	1320	1320	1320
Толщина формы, мм:													
наименьшая	190	220	260	320	380	420	480	530	600	670	670	800	800
наибольшая	420	500	600	710	900	950	1060	1180	1320	1500	1500	1320	1800
Ход подвижной плиты, мм	380	450	530	630	750	710	800	900	1000	1120	1120	1000	1000
Продолжительность холостого цикла, с	-	-	-	-	-	13	15	16	17	18	20	25	27
Максимальная масса отливки, кг (при давлении прессования 40 Мпа)	1,4	2,4	4,0	6,7	11,2	13	18	24	32	42	42	50	50
Установленная мощность, кВт	15	15	22	30	44	55	55	55	55	75	110	110	110
Габаритные размеры машины, мм:													
длина	4500	5000	5300	5800	6500	9200	10000	11000	12000	13200	13700	-	-
ширина	1290	1500	1710	1830	2100	2300	2400	2500	2900	3000	37000	-	-
Масса машины, т	4,5	7,7	11,2	14,4	21,0	55	60	82	100	120	150	185	2000

6.10. Машины для литья под давлением с холодной вертикальной камерой прессования

Параметр	Модель				
	CLPO-100/16A2	CLV 100.01	CLV 160.01	CLV 250.01	CLPO 400/55-B 2
Усилие за- пира- ния, кН	1000	1000	1600	2500	4000
Наибольшее усилие прессования, кН	160	178	290	410	560
Расстояние между колонками, мм	385	390	430	535	605
Толщина формы, мм:					
наименьшая	200	180	250	250	300
наибольшая	500	500	600	700	750
Ход подвижной плиты, мм	300	350	400	450	300 - 525
Продолжительность холостого цикла, с	7,5	6,5	7,5	9,0	13
Максимальная мас- са заливаемой пор- ции алюминиевого сплава, кг	1,3	1,3	2,25	4,5	8,0
Потребляемая мощ- ность, кВт	16	16	16	20	28
Габаритные разме- ры машины, мм:					
длина	3350	3800	4300	4200	3150
ширина	1200	1250	1400	1400	1800
Масса машины, т	5,0	6,0	8,4	9,2	15,0

6.11. Машины для литья под давлением с горячей камерой прессования

Параметр	Модель						
	CLT 100/10-A2	CLT160.01	CLT250.01	CLT 400/16-B2	CLTA10.01	CLTA40.01	CLTA63.01
1	2	3	4	5	6	7	8
Усилие за- пира- ния, кН	1000	1600	2500	4000	100	400	630
Наибольшее усилие прес- сования, кН	98	110	172	172	25	50	63
Расстояние между ко- лонками, мм	385	430	535	605	168×198	304	337
Толщина формы, мм:							
наименьшая	200	210	250	300	100	120	160
наибольшая	500	600	700	750	200	350	400
Ход под- вижной пли- ты, мм	300	400	450	300-525	125	200	250
Продолжите- льность хо- лостного цик- ла, с	5	5	5	7	1,5	3	3,15

Продолжение табл. 6.11.

1	2	3	4	5	6	7	8
Максимальная масса заливаемой порции цинкового сплава, кг	3,5	4,0	8,5	8,5	0,4	1,2	1,7
Потребляемая мощность, кВт (совместно с печью)	56	53	74	88	15,5	40	45
Габаритные размеры машины, мм:							
длина	3950	4750	5300	5900	2360	3400	3800
ширина	1250	1500	1550	1850	1100	1400	2300
Масса машины, т	6,8	6,8	10,4	16,0	2,0	4,3	4,6

массового производства часто применяют многогнездные пресс-формы, позволяющие получать несколько отливок за одну заправку.

Нормализация форм значительно уменьшает трудоемкость их конструирования и изготовления [6]. При применении нормализованных форм со сменными вкладышами литье под давлением может быть рентабельным при малой серийности (до 200 шт. в год). Для литья стали под давлением из-за малой стойкости оформляющих вкладышей используются преимущественно нормализованные блок-формы (рис. 6.7). Работоспособность пресс-форм зависит от материалов, используемых для изготовления ее элементов и прежде всего формообразующих частей (табл. 6.8).

Для повышения стойкости рабочих вкладышей пресс-форм применяют различные покрытия поверхности, которые по принципу действия подразделяются на постоянные (химико-термическая обработка и термодиффузионные покрытия), долгодействующие (химические и электролитические покрытия, металлизация) и разовые (разделительные смазки).

6.3. МАШИНЫ И АВТОМАТИЗАЦИЯ ЛИТЬЯ ПОД ДАВЛЕНИЕМ

Машины литья под давлением различают прежде всего по величине усилия запирания, которое достигает 35 000 кН.

Машины литья под давлением условно можно разделить на универсальные и специальные. К универсальным относятся следующие машины, обеспечивающие вертикальный разъем пресс-формы с камерой прессования:

холодной горизонтальной, холодной вертикальной и горячей.

К специальным можно отнести машины вертикальной компоновки с горизонтальным, нижним или верхним прессованием. Эти машины обеспечивают горизонтальный разъем пресс-формы, что создает удобство для установки арматуры, стержней, получения отливок с центральным подводом литника по типу машин литья под низким давлением. По заказу изготавливаются также машины для литья стали под давлением, машины с вакуумной камерой.

В машинах ЛПД имеются две основные системы - запирающая и прессовая.

Серийно выпускаемые машины имеют гидравлический привод, шарнирно-рычажную систему запирающая. Как правило, для универсальных машин используются унифицированные узлы запирающая.

Механизм прессования определяет технологические параметры заполнения пресс-форм и подпрессовки. Для обеспечения высокой скорости движения плунжера узел прессования оснащается специальными газогидравлическими аккумуляторами, для осуществления подпрессовки применяются различные системы мультипликации давления рабочей жидкости.

Технические характеристики машины ЛПД с горизонтальной холодной камерой прессования приведены в табл. 6.9.

Зарубежные машины ЛПД с холодной вертикальной и горячей камерами прессования эксплуатируются на многих отечественных предприятиях (табл. 6.10 и 6.11).

В табл. 6.9 указаны базовые индексы машин ЛПД. В зависимости от модификации и

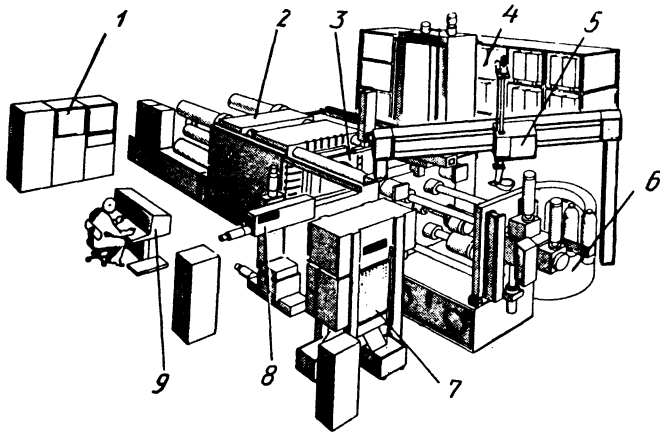


Рис. 6.8. Схема гибкого автоматизированного комплекса:

1 - пульт управления машиной; 2 - машина; 3 - устройство для монтажа пресс-форм; 4 - склад пресс-форм; 5 - дозатор металла; 6 - электропечь; 7 - пресс для обрубki отливок; 8 - промышленный робот; 9 - центральный пульт управления

комплектации средствами механизации и автоматизации индексы дополняют соответствующими буквенными обозначениями.

Машины для литья стали мод. С71108 и С71109 созданы на базе обычных серийных машин. Их отличительные особенности - прямая система прессования (без мультипликатора), поворот прессующего плунжера вокруг оси, встроенное индукционное плавно-заливочное устройство для мерных шихтовых заготовок. МПО ТОЧЛИТМАШ создана вакуумная машина мод. СВ71109 для литья специальных сталей, жаропрочных и титановых сплавов. Для плавки титановых сплавов используется бестигельный метод.

Машина ЛПД вертикальной компоновки (автоматизированный комплекс) имеет вакуумную систему и сдвоенный присущий плунжер (индекс машины А 727В09).

На базе машин ЛПД, оснащенных программаторами и микропроцессорами для контроля технологических параметров и управления, созданы гибкие автоматизированные комплексы, включающие также склад пресс-форм и систему для их автоматической замены на машине. Примером может служить гибкий автоматизированный комплекс, созданный в Югославии (рис. 6.8). Гибкие автоматизированные комплексы можно эффективно использовать в условиях мелкосерийного многоменклатурного производства.

Промышленностью выпускаются различные средства механизации вспомогательных операций: устройства для смазки пресс-форм, дозаторы жидкого металла, роботы для извлечения отливок. Для смазки пресс-форм используют специальные пульверизаторы и системы для нанесения смазки в парообразном состоянии в закрытую пресс-форму [2]. Для

автоматизации заливки металла наиболее широко применяют ковшовые и магнитодинамические дозаторы [6].

Для автоматизации извлечения отливок из пресс-формы используют специальные универсальные манипуляторы, которые транспортируют также отливки в ванну для охлаждения и в штамп прессы для обрубki облоя.

Для нагрева и термостатирования пресс-форм используют устройства электрические, газовые, масляные и др.

СПИСОК ЛИТЕРАТУРЫ

1. **Специальные способы литья** / Под общ. ред. В. А. Ефимова. М.: Машиностроение, 1991. 734 с.
2. **Зарубин А. М., Зеленов В. М., Степанов Ю. А.** Смазывание форм в закрытом состоянии в цикле прессования // Литейное производство. 1983. N 2. С. 15 - 16.
3. **Кайнов В. Н., Трудаев В. В.** Литье под давлением крупногабаритных деталей из алюминиевых сплавов // Литейное производство. 1983. N 2. С. 10 - 12.
4. **Колобнев И. Ф., Крымов В. В., Мельников А. В.** Справочник литейщика: Цветное литье из легких сплавов. М.: Машиностроение, 1974. 416 с.
5. **Белопухов А. К.** Литье под давлением. М.: Машиностроение, 1985. 400 с.
6. **Степанов Ю. А., Баладин Г. Ф., Рыбкин В. А.** Технология литейного производства: Специальные виды литья. М.: Машиностроение, 1983. 287 с.
7. **Цветное литье: Справочник** / Под ред. Н. М. Галдина. М.: Машиностроение, 1989. 528 с.

Глава 7

ЛИТЬЕ ПОД РЕГУЛИРУЕМЫМ ДАВЛЕНИЕМ

Сущность способов литья под регулируемым давлением состоит в том, что заливка формы расплавом и затвердевание отливки происходят под действием избыточного давления воздуха или газа. Основные способы такого литья следующие: литье под низким давлением, с противодавлением и литье вакуумным всасыванием.

К числу способов литья под регулируемым давлением относят также вакуумно-компрессионное литье, совмещающее заливку расплава в форму вакуумным всасыванием, и затвердевание отливки под всесторонним газовым давлением [9]. Этот способ получил ограниченное применение для сложных отливок из алюминиевых и титановых сплавов.

Одна из основных особенностей литья под регулируемым давлением состоит в том, что заливка форм происходит без падающей струи металла, образующейся при гравитационной заливке.

7.1. ЛИТЬЕ ПОД НИЗКИМ ДАВЛЕНИЕМ

Объемы применения литья под низким давлением в различных отраслях промышленности пока еще незначительны и не соответствуют возможностям и достоинствам этого способа литья.

Схемы литья под низким давлением приведены на рис. 7.1. В герметичную камеру 1 (обычно с нагревательными элементами) устанавливают тигель 3. На верхнюю часть камеры помещают литейную форму (кокиль)

5. Металлопровод 4 соединяет полость формы с тиглем. Под действием сжатого газа (от сети или баллонов) металл из тигля поднимается по металлопроводу и заполняет полость формы. Давление газа на металл регулируется, обычно оно составляет менее 0,1 МПа. После заполнения формы и необходимой выдержки для затвердевания отливки давление сбрасывают, форму раскрывают и извлекают отливку.

Основные достоинства литья под низким давлением по сравнению с обычной гравитационной заливкой следующие.

1. Возможность регулирования режимов заполнения формы в широких пределах. При гравитационном заполнении формы гидравлика процесса далека от оптимальной - высокая начальная скорость в литниковой системе и форме требует специальных мер для снижения скорости потока (введение гидравлических сопротивлений). Весьма ограничены также пределы изменения расхода металла в литниковой системе. В результате по сравнению с гравитационной заливкой литье под низким давлением значительно расширяет границы получения тонкостенных отливок.

2. Возможность создания более благоприятного для формирования отливки распределения температуры в процессе заполнения формы и последующего формирования отливки. При гравитационной заливке для более главного заполнения полости формы необходима сифонная заливка, приводящая к неблагоприятному распределению температуры и, как следствие, к значительному расходу металла на питающую систему. Литье под низким давлением удачно сочетает в себе преимущество сифонной и достоинства верхней заливки

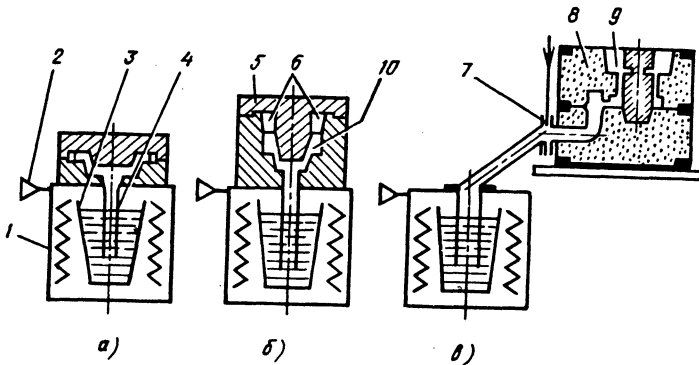


Рис. 7.1. Схемы литья под низким давлением:

- а - регулируемое заполнение формы и питания отливки из металлопровода (или металлопроводов);
 б - регулируемое заполнение формы с питанием отливки из металлопровода и глухих прильбей;
 в - регулируемое боковое заполнение формы и питание отливки из прильбей; 1 - обогреваемая герметичная заливочная камера; 2 - вход от пневмосистемы управления давлением газа; 3 - тигель с жидким сплавом;
 4 - металлопровод; 5 - кокиль; 6 - глухая прильбе; 7 - отсекатель; 8 - разовая литейная форма в опоках;
 9 - верхняя прильбе; 10 - отливка

7.1. Минимальная толщина стенок отливок при литье под низким давлением

Толщина стенок, мм	Размер стенки в направлении заполнения (потока), мм					
	вертикальной			горизонтальной		
	Металлическая форма	Песчаная форма	Форма по выплавляемым моделям	Металлическая форма	Песчаная форма	Форма по выплавляемым моделям
2	95	120	135	80	85	105
3	145	180	215	95	120	145
4	175	220	265	135	170	205
5	290	360	430	200	250	300
6	430	540	650	295	370	400

7.2. Минимальный диаметр и глубина отверстий, мм

Металлическая форма		Песчаная форма		Форма по выплавляемым моделям	
Диаметр	Глубина	Диаметр	Глубина	Диаметр	Глубина
4	До 60	5	До 40	4	До 50
5	До 60	7	50	5	60
6	70	8	60	6	70

для плавного заполнения формы и благоприятного распределения температур. Металлопровод (или металлопроводы) при литье под низким давлением является одновременно и литником и "подогреваемой прибылью", что позволяет во многих случаях (в зависимости от геометрии отливки) на 50 - 90 % снизить расход металла на литниково-питающую систему.

3. Исключение ковшовой заливки, автоматизация процесса заполнения формы и дозирования расплава.

4. Создание повышенного давления при затвердевании и питании отливок. Общеизвестно положительное действие давления для устранения газовой и усадочной пористости. Даже низкое давление ~ 0,05 - 0,07 МПа эффективно улучшает питание отливки.

В целом, способ литья под низким давлением - это прежде всего способ регулируемого заполнения формы с широкими возможностями управления процессами затвердевания и питания отливки.

Номенклатура деталей и сплавы для литья под низким давлением. Литьем под низким давлением с учетом возможностей всех вариантов этого способа можно отливать всю ту номенклатуру деталей, которую получают гравитационным литьем в кокиль или в разовые формы (песчано-глинистые, холодно-твердеющие, оболочковые по выплавляемым моделям и т.п.). Ограничения по сплавам в зависимости от геометрии отливки (габарита, сложности) те же, что и при обычном гравитационном литье.

Целесообразность применения литья под низким давлением обусловлена рядом следующих технических и экономических факторов:

возможностью получения тонкостенных деталей, заполнение которых при обычном (гравитационном) литье не обеспечивается или затруднительно. По сравнению с обычным гравитационным литьем минимальные толщины стенок при литье под низким давлением могут быть меньше на 20 - 30 %;

резким снижением брака отливок по сравнению с обычным гравитационным литьем и, в первую очередь, на деталях, к которым предъявляются высокие требования по герметичности, плотности и т.п. Сокращение брака достигается благодаря созданию оптимальных условий заполнения формы и питания отливок;

резким сокращением затрат металла на литниково-питающую систему на деталях с одним-двумя тепловыми узлами;

повышением в целом стабильности свойств отливок. Точность отливок соответствует нормам для гравитационного литья.

Литьем под низким давлением получают разнообразные отливки из цветных сплавов, сталей и чугуна. Наиболее разработаны технология и оборудование для производства отливок из алюминиевых сплавов [11]. Например, освоено литье заготовок рабочих колес осевых вентиляторов (наружный диаметр колеса 1100 мм, толщина стенок 2 - 15 мм и масса около 30 кг), деталей для гидроприводов и гидронасосов (корпусов, крышек и др.), удовлетворяющих жестким требованиям испытания на герметичность. При этом по сравнению с традиционными способами литья в кокиль или песчаную форму выход годного увеличился с 50 до 90 %, а трудоемкость снизилась в 2 - 3 раза при комплексной механизации процесса [10].

Многие зарубежные фирмы заменяют литье в кокиль различными модификациями литья под низким давлением. Разработанный в начале 80-х годов способ литья под низким электромагнитным давлением позволил расширить возможности получения отливок в полустоянные и разовые формы [8].

Плотность и механические свойства отливок. При литье под низким давлением несколько повышаются механические свойства (на 5 - 10 %) и общая плотность отливок по сравнению с обычным гравитационным литьем в кокиль и песчаные формы. Вместе с тем, как

и при обычном гравитационном литье, механические свойства отливок из различных сплавов в первую очередь обуславливаются применяемым материалом формы (влияние скорости затвердевания на структуру и механические свойства) и толщиной стенки отливки (также влияние скорости затвердевания на структуру и механические свойства).

Можно считать, что качество отливок при литье под низким давлением гарантированно соответствует техническим требованиям на отливки.

Геометрические характеристики отливок. Максимальные габариты отливок определяются возможностями оборудования и технико-экономической целесообразностью получения отливок этим методом, а минимальные - технико-экономической целесообразностью получения отливок этим методом.

Точность отливок связана в основном со свойствами применяемой литейной формы и соответствует требованиям стандартов.

Минимальные толщины стенок отливок зависят от их размеров, а также от вида литейной формы (табл. 7.1).

Минимальные диаметры отверстий в отливках, получаемых литьем под низким давлением, соответствуют данным табл. 7.2.

Машины для литья под низким давлением состоят из трех основных частей:

камеры давления, включающей металлоприемораздаточное устройство, металлопровод, элементы герметизации и др.;

механизма разъема формы (для варианта литья в металлические формы, рис. 7.2) или приемного стола для собранной формы и стыковки ее с металлопроводом машины (для варианта литья в разовые формы);

системы управления давлением (пневмоэлектрической системы).

Отечественные и зарубежные машины, в которых используется пневматическая система для создания регулируемого давления, имеют герметичные камеры давления с тигельными или отражательными электродными сопловыми соплами. В машинах с подачей расплава в форму под низким электромагнитным давлением герметичных камер нет.

Механизмы разъема форм - это практически кокильные станки с основным горизонтальным разъемом формы с помощью вертикальных цилиндров и дополнительными вертикальными разрезами.

В машинах для литья под низким давлением реализованы ранее рассмотренные схемы (см. рис. 7.1). В схеме машины УЗНД-1 (установка заливки под низким давлением, рис. 7.3) использована боковая заливка с отсекателем, установленным на опоке, который перекрывает поток расплава после заполнения прибылей и дает возможность отсоединить форму от металлопровода. Такая схема перспективна для регулируемой заливки форм на механизированных или автоматизированных линиях изготовления отливок.

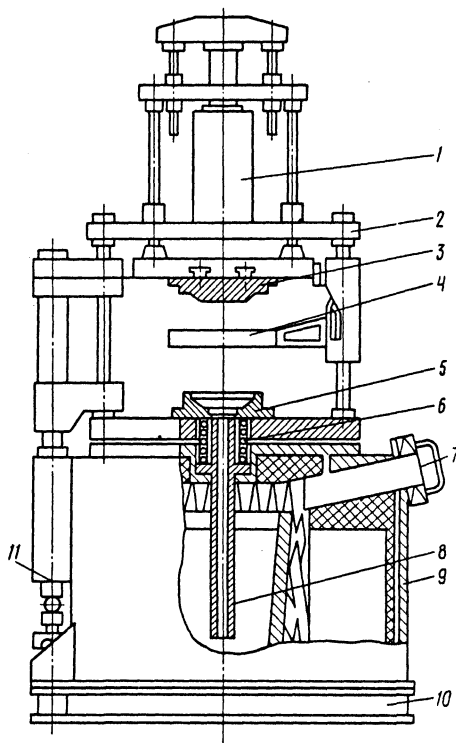


Рис. 7.2. Схема машины для литья под низким давлением мод. 83105: 1 - гидропривод вертикальных перемещений кокиля; 2 - кокильный агрегат; 3 - подвижная полуформа; 4 - приемник отливок; 5 - неподвижная полуформа; 6 - нагреватель устья металлопровода; 7 - лок заливки сплава в камеру; 8 - металлопровод; 9 - заливочная камера; 10 - станина; 11 - гидропривод подъема кокильного агрегата

Основные технические данные машин для литья под низким давлением, выпускаемых или намечаемых к выпуску отечественной промышленностью, приведены в табл. 7.3. Эти данные позволяют оценить возможность литья тех или иных деталей на указанных машинах.

Технологическая оснастка для литья под низким давлением. Технологическая оснастка для литья под низким давлением включает следующие элементные узлы.

1. Металлические литейные формы (кокили) или металлические элементы, входящие в состав комбинированных литейных форм (с неметаллическими элементами). Особые требования к формам для литья под низким давлением (металлическим и комбинированным) определяются схемой и технологическими параметрами процесса литья под низким давлением. Так, возможность создания повышенной (в 2 - 4 раза по сравнению с гравитационной заливкой) средней скорости заполнения

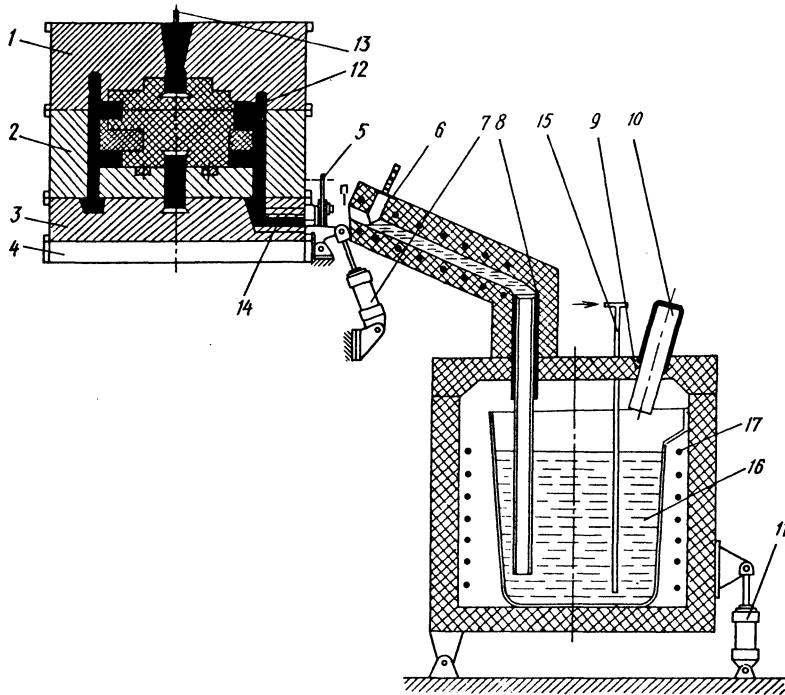


Рис. 7.3. Схема машины для заливки разовых форм под низким давлением УЗНД-1:

- 1 - верхний сьем формы; 2 - средний сьем формы; 3 - нижний сьем формы; 4 - подпочная плита;
 5 - узел отсекателя; 6 - клапан-вентиль; 7 - механизм прижима формы; 8 - втулка-вставка металлопровода;
 9 - камера давления; 10 - окно дозаправки; 11 - механизм стыковки; 12 - отливка; 13 - датчик уровня расплава;
 14 - литниковая втулка; 15 - газовая трубка регулировки давления в камере; 16 - тигель с расплавом;
 17 - нагревательный элемент

формы жидким металлом требует достаточно развитой вентиляционной системой, но в то же время не приводящей к незаливкам или механическому пригару (при использовании комбинированной формы).

2. Стержневые ящики и прочая оснастка для изготовления сухих песчаных стержней (при использовании в литейных формах неметаллических элементов) особенностей, связанных с литьем под низким давлением, не имеют. Однако для предотвращения механического пригара при гидравлическом ударе (учитывая закрытую полость формы) в момент окончания заполнения предъявляются особые требования к материалу формы (иногда необходима его противопригарная окраска).

3. Специальные опоки и отсекатели (при заливке под низким давлением по схеме рис. 7.1, в); модельные плиты, стержневые ящики, формовочные и стержневые материалы, используемые при этом, по сравнению с обычной гравитационной заливкой особенностей не имеют.

4. Элементы для установки на литейных машинах керамических форм, изготовленных по выплавляемым моделям, которые могут

использоваться для литья под низким давлением особо тонкостенных деталей. Особенность технологической оснастки, используемой для изготовления керамических форм по выплавляемым моделям (как и для других форм), - узел стыковки полости формы с металлопроводом машины литья под низким давлением.

Технологический процесс литья под низким давлением включает в себя следующие этапы: подготовку литейного оборудования и настройку параметров пневмосистемы на необходимые значения; приготовление и заливку сплава в камеру (тигель) литейной машины; подготовку литейной формы; нанесение покрытия на металлическую форму (кокль), тигель, металлопровод и плавильно-заливочный инструмент; подготовку разовых стержней; изготовление и контроль отливок.

Основными, характерными для литья под низким давлением параметрами технологического процесса являются: допустимая скорость движения металла в полости формы V_M , скорость изменения давления газа V_p и его максимальное значение Δp в раздаточной печи. Кроме того, процесс характеризуется также

7.3. Техническая характеристика машин для литья под низким давлением

Параметр	Модель		
	83105	83307 Г	УЗНД-1
Размеры рабочих мест на плитах для крепления частей кокиля, мм	630 × 500	На верхней и нижней плитах 1250 × 100 На боковых плитах 800 × 500	Специальные опоки 900 × 900 (в свету) Высота нижней 300, верхней не лимитирована
Максимальные ходы плит при разьеме кокиля, мм	Вверх 500	Вверх 800, вбок (в одну сторону) 250	Разовые формы в опоках
Максимальные габариты отливаемых деталей, мм	500 × 350 × 270	1000 × 800 × 600	700 × 700 × 700
Расстояние между плитами, мм	Наименьшее 200 Наибольшее 700	Между верхней и нижней: наименьшее 300 наибольшее 800 Между боковыми: наименьшее 500 наибольшее 1000	-
Рабочие усилия гидропривода, кН	Раскрытие кокиля 150 Закрытие кокиля (выгалькивание отливки) 50,0	Для верхней и боковых частей кокиля (раздельно): раскрытие 82,0 закрытие 12,0 Подъем нижней плиты 80,0	
Вместимость тигля (камеры), кг	150 (алюминия)	320 (алюминия)	250 (магния)
Мощность, кВт:			
нагревательной камеры	25,0	30,0	66,0
гидропривода	3,0	3,0	9,7
Параметры пневмосистемы управления давлением:			
число ступеней регулирования	2	2	1
максимальное давление в камере, МПа	0,07	0,065	0,07
Габаритные размеры (без вспомогательного оборудования), мм	1620 × 1440 × 3650	3300 × 1850 × 3700	7350 × 7000 × 2040
Масса, кг	4950	12 000	9500

традиционными параметрами: температурой сплава при заливке, начальной температурой формы, составом и толщиной слоя краски на поверхности кокиля, продолжительностью затвердевания и охлаждения отливки в форме и др. Скорость v_M является функцией v_p и Δp . Допустимое значение v_M при литье легких сплавов рассчитывают из условия ламинарности и допустимой высоты фонтанирования

потока. На практике $v_M = 0,01 + 0,5$ м/с. Максимальное значение давления Δp , обычно равное 0,06 - 0,08 МПа, ограничивается при заливке разовых форм и кокилей с песчаными стержнями образованием пригара. Скорость сброса давления в раздаточной печи в конце литейного цикла не должна превышать 0,001 - 0,01 МПа/с во избежание размыва футеровки у входа в металлопровод [11].

Литье под низким давлением позволяет исключить брак, связанный с неблагоприятными режимами заполнения формы в начальный момент процесса гравитационного литья. Однако при нарушении технологии литья под низким давлением в отливках появляются дефекты как общего характера (некачественное приготовление сплава, нарушение в технологии изготовления формы), так и специфические для данного способа литья, а именно:

газовые раковины из-за негерметичности металлопровода, недостаточной вентиляции формы, завышенной скорости заполнения формы;

механический пригар из-за недостаточной поверхностной плотности разовых форм и стержней и др.

7.2. ЛИТЬЕ С ПРОТИВОДАВЛЕНИЕМ

Сущность способа литья с противодавлением. Способ литья с противодавлением обладает достоинствами как литья под низким давлением, так и литья с кристаллизацией под давлением (автоклавного способа литья), которые заключаются в регулируемом заполнении формы и воздействии повышенного давления при формировании отливки.

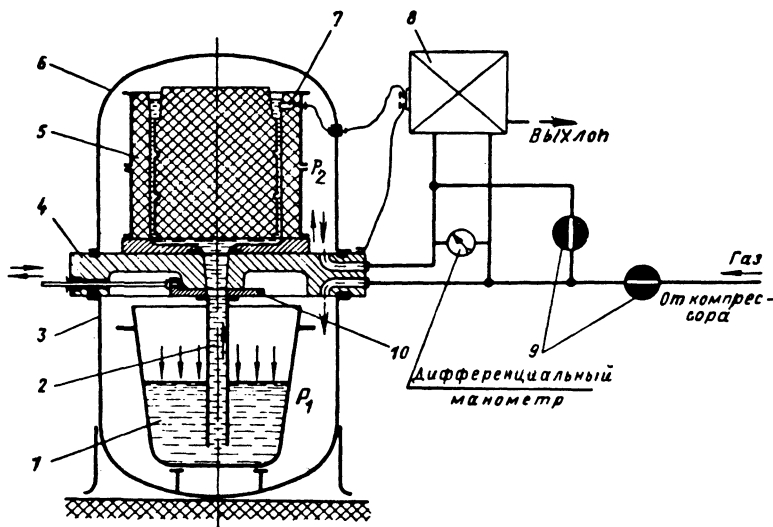


Рис. 7.4. Схема литья с противодавлением:

- 1 - тигель с расплавом; 2 - металлопровод; 3 - камера тигля; 4 - разделительная плита (станина); 5 - литейная форма; 6 - камера литейной формы; 7 - электроконтактный датчик; 8 - регулирующее устройство; 9 - проходной кран; 10 - отсекабель

Заливку формы производят на литейной установке, состоящей из двух камер: камеры 6 литейной формы и камеры 3 для тигля 1 с расплавом. Эти камеры разделены плитой (станиной) 4 с уплотнениями, обеспечивающими необходимую герметичность камер.

На станину устанавливают литейную форму 5, в плите которой имеется литниковая система. Через эту систему металл из металлопровода 2 подается в полость формы. В нижнюю камеру устанавливают тигель с расплавленным металлом. Для поддержания необходимой температуры расплава камера снабжена электронагревателями.

Прежде чем приступить к заливке формы, обе камеры установки заполняют сжатым воздухом или инертным газом, поддерживая в них одинаковое давление, что обеспечивается системой подачи газа в камеры с проходным

краном 9. После достижения заданного давления в обеих камерах подачу газа прекращают. Затем камеры разобщают путем перекрытия крана 9 и в камере формы по заданной программе уменьшают давление p_2 . Создание заданного перепада давлений в камере с расплавом и в камере с формой ($p_1 - p_2$) обеспечивает необходимую скорость подачи металла в форму.

Созданный перепад давлений в этих камерах сохраняется и в процессе затвердевания отливки. После окончательного затвердевания отливки под всесторонним давлением (0,5 - 0,6 МПа и выше, если давление создается от специальной системы газового давления) давление в обеих камерах снижают до нуля, камеры расстыковывают с одновременным выталкиванием отливки из верхней полуформы.

В отличие от литья под низким давлением литье с противодавлением обладает дополнительным важным достоинством - на всех этапах получения отливки (заполнение формы, затвердевание и питание отливки) давление активно и положительно действует на формирование отливок. В отличие от автоклавного литья при литье с противодавлением используется регулируемое в широких пределах заполнение формы.

Номенклатура отливок, рекомендуемая для литья с противодавлением, обуславливается возможностями и достоинствами способа, наличием соответствующего оборудования, технико-экономическими и другими факторами.

Теоретически детали этим способом можно отливать из различных цветных сплавов (алюминиевых и магниевых), а также из чугуна и стали. Однако практически технология и соответствующее оборудование разработаны

только для получения отливок из различных алюминиевых литейных сплавов. При использовании в системе давления инертного газа на существующем оборудовании можно отливать детали из магниевых литейных сплавов.

Плотность и механические свойства отливок. При литье с противодавлением значительно повышаются плотность отливок и их механические свойства. По сравнению с обычным гравитационным литьем в кокиль и песчаные формы плотность отливок из различных алюминиевых сплавов повышается примерно на 1 - 2 балла (соответствующих баллам пористости по шкале ВИАМ), а предел прочности σ_B - в среднем на 10 - 30%, относительное же удлинение δ возрастает в 1,5 - 2 раза. Для примера в табл. 7.4 приведены механические свойства образцов из узкоинтервального (АК7ч) и широкоинтервального (АМ5) алюминиевых сплавов [3].

7.4. Механические свойства образцов, отлитых под низким давлением (ЛНД) и с противодавлением (ЛПД)

Сплав	Способ литья	σ_B , МПа		δ , %	
		Среднее значение	Прирост, %	Среднее значение	Прирост, %
АК7ч	ЛНД	220	8	2,1	48
	ЛПД	240		3,0	
АМ5	ЛНД	330	12	3,6	66
	ЛПД	370		6,0	

7.5. Минимальная толщина и размеры стенок отливок, получаемых литьем с противодавлением

Толщина стенки, мм	Размер стенки, мм, в направлении заполнения (потока)					
	вертикальной			горизонтальной		
	Металлическая форма	Песчаная форма	Формы по выплавляемым моделям	Металлическая форма	Песчаная форма	Формы по выплавляемым моделям
2	80	100	120	65	70	85
3	120	150	180	80	100	120
4	160	200	240	110	140	170
5	240	300	360	170	210	250
6	360	450	540	250	310	370

Достоинства литья с противодавлением особенно очевидны при использовании широкоинтервальных высокопрочных сплавов типа АЛ19, ВАЛ10 и др.

Геометрические характеристики отливок. Максимальные габаритные размеры отливок определяются возможностями оборудования, а минимальные - технико-экономической целесообразностью получения отливок этим способом литья. Конфигурация отливок практичес-

ки не ограничивается. При этом могут использоваться различные формы: кокиль, полукокиль, песчаные, оболочковые, по выплавляемым моделям и др.

Точность отливок обуславливается применяемой формой так же, как при литье под низким давлением.

Минимальная толщина стенок отливок зависит от их ориентации (табл. 7.5). Учитывая, что при литье с противодавлением в ка-

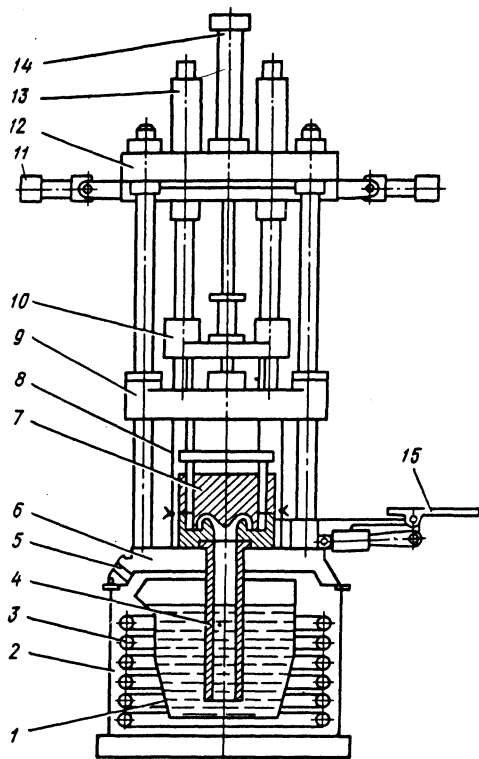


Рис. 7.5. Схема машины литья с противодавлением мод. ВП-1000:

- 1 - тигель с расплавом; 2 - камера тигля;
- 3 - электронагреватель; 4 - металлопровод;
- 5 - технологическое отверстие для заливки сплава и измерения его температуры; 6 - плита; 7 - литейная форма; 8 - камера литейной формы; 9 - подвижная плита; 10 - выталкивающий механизм;
- 11 - усиливающий клиновидный механизм; 12 - верхняя плита; 13 - гидроцилиндр выталкивающего механизма; 14 - гидроцилиндр подвижной плиты; 15 - механизм приема отливки

мере с формой достаточно большое газовое давление (а значит, и большое количество газов в форме), заполняемость форм (даже при условии регулируемой скорости заполнения несколько ниже (на 10 - 15%), чем при литье под низким давлением. Для обеспечения хорошей заполняемости полости требуется более развитая на 10 - 15% система вентиляции формы, чем при гравитационном литье.

Минимальные диаметры отверстий в отливках, получаемых при литье с противодавлением, обусловлены не принципиальными особенностями способа литья, а применяемой формой (см. табл. 7.2).

Машины для литья с противодавлением. Схема машины для литья с противодавлением мод. ВП-1000 является типовой (рис. 7.5). В табл. 7.6 приведены технические данные машин для литья с противодавлением, позволя-

ющие оценить возможность применения этих машин.

Технологические оснастка и процесс литья с противодавлением. В целом, технологическая оснастка, применяемая для литья с противодавлением, аналогична оснастке, применяемой при литье под низким давлением. Так же, как при литье под низким давлением, могут использоваться металлические, комбинированные, песчаные формы и формы по выплавляемым моделям. Отсутствие боковых разъемов в машинах для литья с противодавлением может отражаться на конструкции форм, особенно для отливок сложной конфигурации. Например, оказывается необходимым дополнительное использование разовых стержней.

Технологический процесс литья с противодавлением состоит практически из тех же этапов и операций, из которых состоит технологический процесс литья под низким давлением.

Дефекты при литье с противодавлением и меры их предупреждения те же, что и при литье под низким давлением (см. п. 7.1).

7.3. ЛИТЬЕ ВАКУУМНЫМ ВСАСЫВАНИЕМ

Сущность литья вакуумным всасыванием.

При литье вакуумным всасыванием управляемое заполнение формы происходит под воздействием перепада давлений атмосферного p_1 в тигле с расплавом и остаточного $p_2 \approx 40 + 80$ кПа, создаваемого в камере с формой: $\Delta p = p_1 - p_2$. Регулирование Δp производится изменением p_2 , что позволяет изменять скорость движения расплава в форме и обеспечивать ее плавное заполнение, без разбрызгивания расплава и с повышенной скоростью, превосходящей, например, скорость при литье под низким давлением. Это главное достоинство литья вакуумным всасыванием.

В производстве используют две основные схемы литья вакуумным всасыванием (рис. 7.6). При изготовлении фасонных отливок (см. рис. 7.6, а) форму 10 устанавливают в вакуумной камере 1 и соединяют литник формы с металлопроводом 9. С помощью клапана 3 управления камеру соединяют с вакуумным ресивером 5. В камере создается разрежение, и расплав по металлопроводу поднимается и заполняет полость формы. После затвердевания отливки камеру с формой соединяют с атмосферой, и остатки расплава сливаются из металлопровода в тигель 8.

Для литья заготовок простой конфигурации (втулок, трубных заготовок, слитков) применяется разновидность способа литья вакуумным всасыванием (см. рис. 7.6, б) [1]. Формирование заготовки происходит в водоохлаждаемом кристаллизаторе 11 (или кокиле). Для этого погружают в расплав открытый

7.6. Техническая характеристика машин для литья с противодавлением

Параметр	Модель		
	ВП-400	ВП-1000	ВП-1250
Габаритные размеры, мм:			
высота	4 850	5 530	6 040
ширина	2 630	4 100	6 570
длина	3 380	5 050	5 875
Масса, кг	10 000	17 000	28 000
Вместимость печи (алюминий), кг	250	500	500
Размеры плит для крепления оснастки, мм	700 × 1 250	1 300 × 1 600	1 800 × 1 400
Расстояние между колоннами, мм	470 × 1020	900 × 1 300	1 080 × 1 480
Высота формы (максимальная), мм	600	800	800
Внутренний диаметр кожуха (максимальный), мм	600	1 230	1 250
Ход подвижной плиты, мм	800	800	1 000
Усилие, кН:			
раскрытия формы	190	420	420
запирания	700	820	1040
Ход выталкивающей плиты, мм	110	150	150
Сила выталкивания, кН	300	630	750
Давление воздуха (максимальное), МПа	1,0	0,63	0,8
Мощность, кВт:			
нагревателя металлопровода	1,5	1,5	4,0
электродвигателя	13	17	22
печи	27	36	42

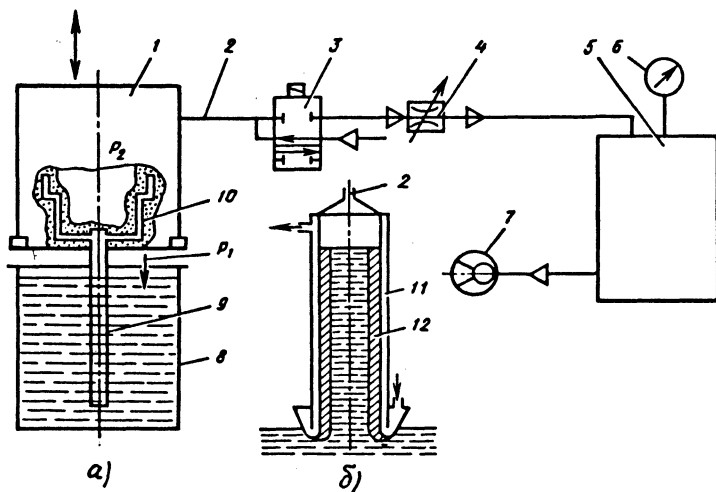


Рис. 7.6. Схемы литья вакуумным всасыванием фасонных отливок (а) и заготовок простой конфигурации (б): 1 - вакуумная камера; 2 - вакуумный трубопровод; 3 - электромагнитный клапан; 4 - дроссель; 5 - ресивер; 6 - вакуумметр; 7 - вакуумный насос; 8 - тигель с расплавом; 9 - металлопровод; 10 - литевая форма; 11 - водоохлаждаемый кристаллизатор; 12 - отливка

конец кристаллизатора, и в его полости создается разрежение. Под действием перепада давлений расплав заполняет полость кристаллизатора. После определенной выдержки и намораживания на поверхности кристаллизатора корки металла, равной толщине изготавливаемой втулки, производится сброс разрежения, и остатки расплава сливаются из кристаллизатора.

Номенклатура отливок для литья вакуумным всасыванием. При выборе номенклатуры отливок для литья вакуумным всасыванием по схеме, приведенной на рис. 7.6, а, учитывают следующие основные факторы:

возможность получения данным способом литья весьма тонкостенных деталей

7.7. Минимальная толщина при определенных размерах стенок отливок, получаемых вакуумным всасыванием

Сплав	Толщина стенки, мм	Размер стенки, мм, в направлении заполнения					
		вертикальной*			горизонтальной*		
		Металлическая форма	Песчаная форма	Форма по выплавляемым моделям	Металлическая форма	Песчаная форма	Форма по выплавляемым моделям
Алюминиевый	0,5	50	70	100	40	60	90
	1,0	70	100	150	60	90	130
	1,5	100	150	200	90	130	180
	2,0	150	200	250	130	180	220
	3,0	200	300	350	180	270	310
Стали конструкционные	0,5	-	-	70	-	-	60
	1,0	-	-	100	-	-	90
	1,5	-	-	150	-	-	130
	2,0	-	-	200	-	-	180
	3,0	-	-	300	-	-	270

* В положении заливки.

(минимальная толщина стенок значительно меньше, чем при гравитационном литье или литье под низким давлением);

резкое сокращение дефектов, связанных с режимами заполнения формы, по сравнению с гравитационным литьем;

наличие соответствующего оборудования.

Способом литья вакуумным всасыванием получают отливки из различных алюминиевых сплавов и конструкционных сталей. При этом можно использовать различные формы: кокиль, песчаные (с противопригарным покрытием), по выплавляемым моделям и др. Однако наиболее предпочтительна форма по выплавляемым моделям, так как при ее использовании практически можно реализовать основное достоинство способа - возможность литья особо тонкостенных деталей. Кроме того, с формами по выплавляемым моделям сравнительно просто обеспечивается стыковка металлопровода установки вакуумного всасывания.

Диапазон размеров отливок обуславливается возможностями оборудования и литейных форм. Минимальная толщина стенок отливок из алюминиевых сплавов и конструкционных сталей при их определенных размерах зависит от ориентации стенок (табл. 7.7). Качество и механические свойства отливок соответствует техническим требованиям на отливки из алюминиевых сплавов и конструкционных сталей. Точность отливок определяется применяемой формой и соответствует требованиям стандартов.

Опыт освоения литья вакуумным всасыванием деталей из низколегированных сталей

в песчаные формы, в частности автомобильных деталей и деталей судовых двигателей, свидетельствует о преимуществах этого процесса (по сравнению с гравитационной заливкой), заключающихся в ускоренном заполнении формы и затвердевании отливки (за счет уменьшения требуемого перегрева расплава), интенсивном удалении газов из формы, уменьшении количества и размеров шлаковых включений (до 5 - 15 мкм), повышении выхода годного (иногда в 2 раза) за счет уменьшения массы литников и др. Среднеквадратическая величина неровностей на поверхности отливки составляет 125 - 250 мкм [2].

Способом вакуумного всасывания с намораживанием (рис. 7.6, б) получают цилиндрические трубные заготовки из сталей и чугуна. Наиболее часто этот способ применяют для литья заготовок втулок, вкладышей, подшипников скольжения из дефицитных медных сплавов. Вследствие того, что при этом способе заливки отсутствует литниковая система и остатки расплава из кристаллизатора сливаются в тигель, расход жидкого металла может сократиться в 2,5 раза, кроме того, за счет разрежения и направленного затвердевания снижается брак отливок по газовым и усадочным раковинам и пористости [1].

Оборудование для литья вакуумным всасыванием. На рис. 7.7 приведена установка для литья вакуумным всасыванием УВВ-901, а в табл. 7.8 даны ее основные технические параметры.

Установка состоит из двух основных частей: вакуумной камеры и металлопровода.

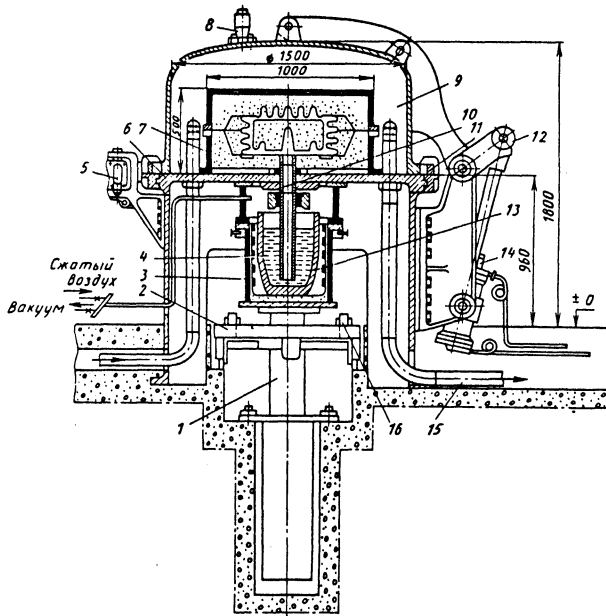


Рис. 7.7. Схема промышленной установки для получения отливок методом вакуумного всасывания с последующей их кристаллизацией под всесторонним давлением:

1, 5, 14 - гидравлические цилиндры; 2 - тележка; 3 - электрическая раздаточная печь; 4 - всасывающий штуцер; 6 - плита; 7 - форма; 8 - предохранительный клапан; 9 - крышка; 10 - механизм перекрытия отверстия всасывающего штуцера; 11 - байонетный затвор; 12 - механизм поворота крышки; 13 - тигель; 15 - вакуумная магистраль; 16 - электрический контакт

7.8. Техническая характеристика установки УВВ-901

Параметр	Значение параметра
Габаритные размеры установки: длина × ширина × высота	2 500 × 2 000 × 2 680
Масса установки, кг	650
Размеры камеры (внутренние), мм	∅ 450 × 500
Высота подъема камеры, мм	500
Разрежение в камере, кПа	До 40
Скорость создания разрежения, кПа/с	От 0 до 12
Пределы регулирования технологической выдержки, с	30 - 120
Наибольшая потребляемая мощность, кВт	2,4
Производительность, форм/ч	10 - 15

Основание с металлопроводом устанавливается над печью с расплавом (печь в состав установки не входит). После загрузки на основание формы ее закрывают сверху крышкой вакуумной камеры. Созданием регулируемого разрежения с помощью вакуумного ресивера осуществляется заполнение формы расплавом. Установка предназначена для литья мелких и средних деталей из алюминиевых сплавов. Принципиально возможно применение установки для литья стали после ее доработки (использование керамического металлопровода

и обеспечение поворота верхней части установки над печью).

Технологический процесс литья вакуумным всасыванием состоит из следующих основных операций:

- подготовки установки вакуумного всасывания и настройки параметров разрежения на необходимые значения;
- подготовки литейной формы;
- приготовления сплава;
- установки основания с металлопроводом;

Глава 8

ЦЕНТРОБЕЖНОЕ ЛИТЬЕ

8.1. ОБЛАСТЬ ПРИМЕНЕНИЯ

установки и фиксации подготовленной формы на основание с металлопроводом; закрытия камеры установки; изготовления отливки - включение установки на заданный режим заполнения и выдержки отливки, раскрытие камеры, съем формы с отливкой, выбивка отливки и ее контроль.

Литье вакуумным всасыванием позволяет резко сократить дефекты, связанные с режимами заполнения формы, по сравнению с обычным гравитационным литьем. При нарушении технологии литья (в части приготовления сплава, изготовления формы, выбора тепловых параметров и т.п.) появляются дефекты, присущие обычному литью, а также специфические дефекты, характерные для данного вида литья, а именно:

механический пригар при использовании обычных песчано-глинистых форм без противопригарного покрытия; пористость отливок при недостаточном рафинировании сплава из-за того, что формирование отливки происходит в условиях разрежения.

СПИСОК ЛИТЕРАТУРЫ

1. Баладин Г. Ф. Литье намораживанием. М.: Mashgiz, 1962. 263 с.
2. Blackburn Robert D. Литье вакуумным всасыванием // *Advanced Materials and Process*. 1990. 137. N 2. P. 17 - 21.
3. Борисов Г. П. Давление в управлении литейными процессами. Киев: Наукова думка, 1988. 272 с.
4. Кузнецов Б. А., Нейштадт В. Я., Майоров В. П. Освоение литья под низким давлением на КаМАЗе // *Литейное производство*. 1980. № 5. С. 21.
5. Мусияченко А. С., Губа В. Н. Метод литья с противодавлением // *Литейное производство*. 1973. N 2. С. 21 - 23.
6. Новое в литье с противодавлением. София: Институт металловедения и технологии металлов БАН, 1978. 215 с.
7. Рыжков Н. Ф., Гини Э. Ч. Литье методом вакуумного всасывания. М.: Машиностроение, 1982. 95 с.
8. Рускол В. И. Техническое перевооружение зарубежных фирм в области специальных способов литья // *Литейное производство*. 1991. № 6. С. 14 - 17.
9. Степанов Ю. А., Баладин Г. Ф., Рыбкин В. А. Технология литейного производства. Специальные виды литья. М.: Машиностроение, 1983. 287 с.
10. Шейко Н. И., Дорошенко В. С. Литье под низким давлением крупногабаритных гидротightных деталей // *Литейное производство*. 1990. № 6. С. 13 - 14.
11. Цветное литье: Справочник / Под ред. Н. М. Галдина. М.: Машиностроение, 1989. 528 с.

Центробежное литье - это процесс формирования отливки во вращающейся литейной форме. Возникающее при вращении силовое поле позволяет эффективно воздействовать на процессы заполнения формы, затвердевания и питания отливки, удаления из расплава газовых пузырьков и твердых включений, а также на геометрию отливки. Под влиянием силового поля изменяется газообмен и ход реакций взаимодействия на границе металл - форма.

При центробежном литье формируется свободная поверхность, представляющая собой круговой цилиндр, если ось вращения горизонтальная, или параболоид, если ось вертикальная или наклонная. Это свойство центробежного поля используют для изготовления полых отливок типа тел вращения без внутренних стержней. В этом случае ось симметрии отливки совмещают с осью вращения. При изготовлении отливок разнообразной конфигурации литейные формы располагают на некотором расстоянии от оси вращения.

Способом центробежного литья с горизонтальной осью вращения в массовом производстве изготавливают длинномерные отливки, например, чугунные водопроводные трубы диаметром до 300 мм и канализационные трубы диаметром до 1800 мм и длиной до 6000 - 8000 мм. Из чугуна, стали и медных сплавов этим способом получают толстостенные (до 300 мм) и длинномерные (до 8000 мм) массой до 60 т заготовки валков бумагоделательных машин и прокатных станов, детали химических агрегатов, гильзы крупных дизелей, кольца подшипников качения и др.

Наиболее широко способ центробежного литья с вертикальной осью вращения применяют для изготовления втулок из медных сплавов (бронз) диаметром до 500 мм и высотой до 3 м.

Из оловянистых бронз центробежным литьем получают венцы зубчатых и червячных колес, крыльчатки центробежных насосов и т.п. Из титановых сплавов изготавливают широкую номенклатуру отливок для силовых деталей судостроения, химического машиностроения и, прежде всего, авиастроения. Широко применяют литые титановые детали для различных медицинских протезов.

Методом центробежного литья изготавливают отливки практически из всех черных и цветных литейных сплавов в разовые или постоянные литейные формы. Центробежная заливка позволяет изготавливать также биметаллические изделия.

Центробежное литье характеризуется высоким и стабильным качеством продукции. Технико-экономические показатели производства весьма высоки. Для многих изделий (трубы, гильзы, заливка букс, отливки из титановых сплавов и др.) центробежное литье практически единственный способ их получения.

8.2. ГИДРОДИНАМИЧЕСКИЕ ЗАКОНОМЕРНОСТИ

При вращении расплава вместе с литейной формой в нем возникает центробежная сила $F(H)$, направленная от оси вращения вдоль радиуса:

$$F = m\omega^2 r, \quad (8.1)$$

где m - вращающаяся масса, сосредоточенная в рассматриваемой точке, кг; ω - угловая скорость, рад/с; r - радиус вращения, м.

Удельная центробежная сила, действующая на единицу объема (H/m^3),

$$f = \rho\omega^2 r, \quad (8.2)$$

где ρ - плотность тела в рассматриваемой точке, кг/м³.

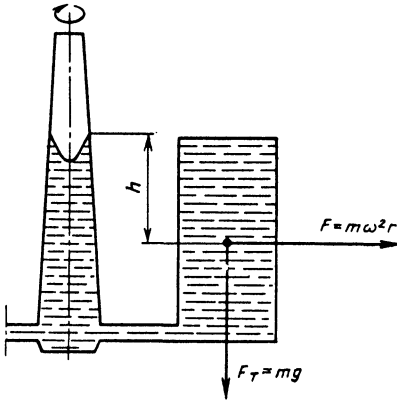


Рис. 8.1. Силы, действующие на точку в центробежном поле

В реальном силовом поле помимо центробежных сил действует также сила земного притяжения $F_T = mg$ (рис. 8.1).

Отношение удельной центробежной силы к силе тяжести (удельному весу) характеризуется коэффициентом утяжеления (гравитационный коэффициент)

$$K = \frac{\rho\omega^2 r}{\gamma} = \frac{\omega^2 r}{g}, \quad (8.3)$$

поскольку удельный вес

$$\gamma = \rho g. \quad (8.4)$$

Таким образом, в поле центробежных сил вес тела увеличивается в K раз. Это существенно меняет ход процессов формирования отливки.

Центробежные силы и металлостатический напор h создают давление в металле p (Па). При вертикальной оси вращения

$$p = \gamma \left(\frac{\omega^2 r^2}{2g} + h \right). \quad (8.5)$$

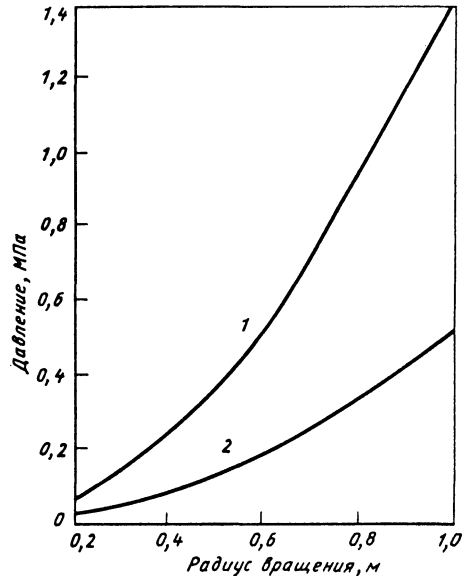


Рис. 8.2. Зависимость давления в титановой отливке от радиуса и частоты вращения, мин⁻¹: 1 - 250; 2 - 150

Давление быстро нарастает в направлении от оси вращения к периферии (рис. 8.2), пропорционально удельному весу металла. Поэтому применение центробежного литья более эффективно для тяжелых металлов.

При литье с вертикальной осью вращения, если рассматриваемая точка лежит выше вершины параболоида свободной поверхности расплава, или при литье с горизонтальной осью вращения

$$p = \gamma \frac{\omega^2 (r^2 - r_0^2)}{2g}, \quad (8.6)$$

где r - радиус вращения рассматриваемой точки, м; r_0 - радиус свободной поверхности отливки, м.

Металлический расплав не является однородной средой. Он содержит твердые частицы и пузырьки газа. Плотность объемов жид-

кого металла различна, поскольку различны их температуры. Отсюда и разница в величинах центробежных сил или веса твердых частиц и объемов расплава. Это приводит к интенсивному разделению расплава и твердой фазы.

Сила, действующая на частицу, плавающую в жидкости, определяется законом Архимеда:

$$F = V(\gamma_2 - \gamma_1), \quad (8.7)$$

где V - объем частицы, m^3 ; γ_1, γ_2 - удельные веса жидкости и частицы соответственно, H/m^3 .

Для центробежного литья закон Архимеда (8.7) с учетом (8.3) имеет вид

$$F = VK(\gamma_2 - \gamma_1). \quad (8.8)$$

Таким образом, интенсивность разделения жидкости, твердых частиц и газовых пузырьков при центробежном литье существенно возрастает, поскольку величина K обычно находится в пределах 10 - 100, а скорость вза-

имного перемещения увеличивается в $K^{0,5}$ раз [7].

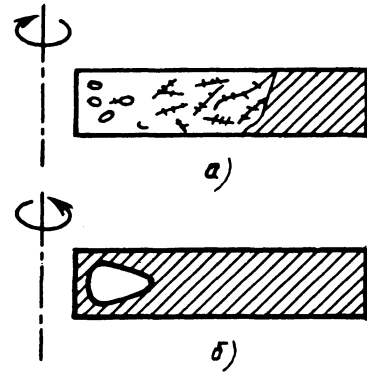


Рис. 8.3. Схема формирования отливки в условиях центрифугирования:
а - направленность затвердевания;
б - расположение усадочной раковины

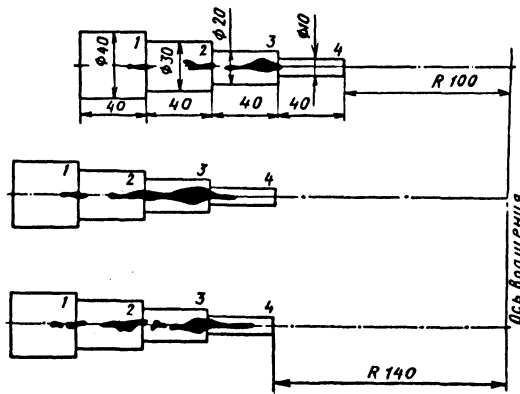


Рис. 8.4. Влияние центрифугирования на расположение усадочной раковины в ступенчатом образце из титанового сплава:
1 - 4 - элементы разного диаметра

явление центрифугирования способствует направленности затвердевания сплава от периферии к оси вращения (рис. 8.3). Эта тенденция проявляется, даже если тонкие сечения обращены к оси вращения (рис. 8.4). В результате центрифугирования уменьшается также протяженность усадочных раковин в прибылях, форма раковин становится более компактной.

При выборе параметров центробежного литья необходимо учитывать форму и положение свободной поверхности расплава. При вертикальной оси вращения параболоид описывается уравнением

$$z = \frac{\omega^2 r^2}{2g}. \quad (8.9)$$

Параболоидами являются также все другие поверхности равных давлений.

При неправильном относительно параболоида расположении отливки (параболоид пересекает тело отливки или прибылей) незалив неизбежен даже при достаточном количестве металла и сохранении его жидкотекучести. Увеличивая угловую скорость, радиус расположения отливок или высоту расположения центрального стояка, можно избежать пересечения параболоида с отливкой.

При горизонтальной оси вращения свободная поверхность представляет собой круговой цилиндр:

$$x^2 + y^2 = r^2. \quad (8.10)$$

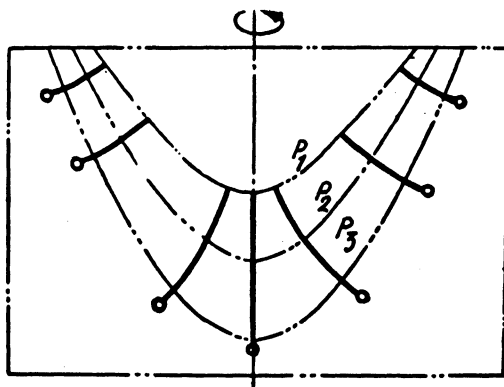


Рис. 8.5. Траектория всплывания (затапливания) частиц в расплаве: p_1, p_2, p_3 - поверхности разных давлений

Форма свободной поверхности определяет траектории всплывания (затапливания) газовых (твердых) включений. Траектория во всех своих точках расположена нормально к поверхности равных давлений, проходящих через эти точки (рис. 8.5). Отличие траекторий всплывания от прямой линии важно учитывать при выборе расположения отливки относительно оси вращения.

При использовании приведенных формул (8.1) - (8.10) необходимо иметь в виду, что они относятся к периоду, когда расплав полностью "раскручен", т.е. относительно формы находится в покое. В действительности имеет место период τ_p , в течение которого угловая скорость изменяется от 0 до угловой скорости формы ω_ϕ .

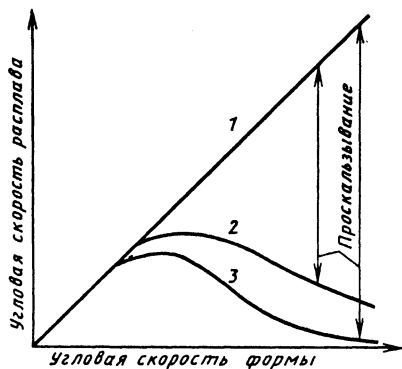


Рис. 8.6. Проскальзывание металла в момент τ : 1 - в канале с захватами; 2 - в канале квадратного сечения; 3 - в канале круглого сечения

Наибольшее значение период τ_p имеет при заполнении цилиндрических полостей, вращающихся вокруг вертикальной или горизонтальной оси. С увеличением угловой ско-

рости проскальзывание возрастает (рис. 8.6). При заполнении полостей квадратного сечения проскальзывание уменьшается, а при заливке полостей, имеющих захваты, τ_p практически равно 0, а угловая скорость расплава не отличается от угловой скорости вращения формы.

Особенно сказывается отрицательное влияние проскальзывания на качестве отливок из тугоплавких металлов, скорость затвердевания которых велика. В отливках возникают дефекты заполнения в виде неслитин и неспаев, ухудшается качество поверхностных слоев отливки.

Двигаясь относительно формы в продольном направлении (горизонтальная ось вращения) и проскальзывая в тангенциальном, металл перемещается по винтовой линии, которая по мере продвижения потока как бы распрямляется, приближаясь к осевому направлению. Скорость потока в осевом направлении зависит от радиуса вращения, угловой скорости и массовой скорости заливки.

При вращении формы вокруг вертикальной оси расплав движется по радиальным каналам (литниковым ходам), участвуя в абсолютном переносном вращательном движении и относительно поступательном вдоль радиуса вращения. На основании уравнения Бернулли линейная скорость потока в литниковом ходе

$$W = \varphi \sqrt{\omega^2 r^2 + 2gH}, \quad (8.11)$$

где r - текущий радиус, м; H - высота столба металла в центральном стояке, м; φ - коэффициент скорости; $\varphi = \frac{\mu}{\epsilon}$; μ - коэффициент расхода; ϵ - коэффициент сжатия струи.

8.3. ОСОБЕННОСТИ ТЕХНОЛОГИИ И КАЧЕСТВО ОТЛИВОК

Гидродинамические условия центробежного литья неоднородно влияют на формирование отливки. Наряду с улучшением заполнения форм металлом, повышением плотности отливок, изменением структуры сплава возникают и негативные эффекты, связанные с тем, что при центробежном литье все параметры процесса: величина центробежной силы, ускорение, скорость, давление, утяжеление, Архимедова сила и т.п. выступают в функции радиуса вращения и, следовательно, существенно отличаются в разных зонах одной и той же отливки. В этих условиях трудно обеспечить плавность заполнения и компактность металлического потока, однородность отливок по химическому составу, плотности и структуре, высокое качество поверхности отливок и т.п.

На начальном этапе формирования отливки, когда еще не образовался твердый каркас, центробежная заливка усиливает прямую ликвацию. Более легкие составляющие обогащают зону отливки, близкую к оси вращения. В более поздний период усиливается проявление обратной ликвации. Питание затвердевающих периферийных слоев отливки осуществляется маточным раствором, обогащенным легкими составляющими. В стальных и чугунных отливках углерод и сера ликвируют к свободной поверхности, а фосфор - к периферии.

Локализация вредных примесей на внутренней или наружной поверхности отливок, подвергающихся механической обработке, оказывается весьма полезной, поскольку приводит к снижению их концентрации в готовых деталях. В тех случаях, когда ликвация нежелательна, применяя технологические приемы ее устранения: интенсивное охлаждение отливки (двустороннее или одностороннее), оптимизацию частоты вращения, переменную частоту вращения и т.п. Сплавы, не склонные к ликвации при стационарном литье, не проявляют ее и при центробежном. Например, не подвержены ликвации титановые отливки, отливки из хромоникелевых сталей и др.

Большой перепад давления вдоль радиуса вращения создает различные условия для питания зон отливки и газовыделения из расплава. Усадочная, газовая и газоусадочная пористость проявляется в значительно большей степени в зонах, прилегающих к свободной поверхности или к оси вращения. При вертикальной оси вращения эти явления характерны также для верхних зон отливки. Для предупреждения образования пористости используют уклоны, прибыли, увеличивают радиус или частоту вращения.

Давления в металле может достигать 1,0 МПа и более. Под действием высокого давления наблюдается "раздутие" литейной формы, особенно при литье плоскостных деталей. Возможно образование трещин и разрушение формы.

Качество отливок оказывается гораздо более чувствительным, чем при стационарном литье, к неоптимальному выбору технологических параметров литья и их отклонениям.

Для отливок, представляющих собой длинномерные тела вращения с внутренней цилиндрической полостью и изготавливаемых на машинах с горизонтальной осью вращения, важнейшим является выбор угловой скорости вращения ω (рад/с) или частоты вращения n (мин⁻¹):

$$n = \frac{30\omega}{\pi} \quad (8.12)$$

В основе многих предложенных формул для расчета частоты вращения лежит связь

между частотой вращения (8.12) и гравитационным коэффициентом (8.3):

$$n = 30 \sqrt{\frac{K}{r}} \quad (8.13)$$

Рекомендуются следующие значения гравитационного коэффициента для отливок из разных сплавов [7]: стали 44, серого чугуна 49, бронзы 40, алюминиевых сплавов 95 - 110.

Известна формула Л.С. Константинова для расчета частоты вращения

$$n = \frac{1,746 \cdot 10^4}{\sqrt{\rho r}}, \quad (8.14)$$

где ρ - плотность сплава, кг/м³; r - радиус внутренней поверхности отливки, м.

Возможно также применение формулы Кэммена:

$$n = \frac{m}{\sqrt{R}}, \quad (8.15)$$

где n - частота вращения формы, мин⁻¹; R - радиус наружной поверхности отливки, м; m - коэффициент, зависящий от сплава (для стали $m = 135,0$, для серого чугуна и бронзы $m = 167,5$, для алюминия $m = 225,0$ [4]).

Применение формул (8.14) и (8.15) не дает удовлетворительных результатов при определении частоты вращения форм толстостенных отливок ($R/r > 2$), так как на наружной и внутренней поверхностях отливки значения гравитационного коэффициента существенно различны [4].

При выборе частоты вращения вокруг вертикальной оси следует учитывать природу сплава, конфигурацию отливки, требуемую плотность отливки, форму и положение параболоида вращения. При коаксиальном расположении отливки, внутренняя полость которой формируется без стержня, разностенность может быть вычислена как разность радиусов полости по ее верхнему и нижнему торцам:

$$r_1 - r_2 = \frac{0,179q}{\left(\frac{n}{100}\right)^2}, \quad (8.16)$$

где q - отношение высоты полости к ее среднему диаметру (средний диаметр - это диаметр цилиндрической полости, который определяется объемом заливаемого металла).

По величине допустимой разностенности по формуле (8.16) может быть определена частота вращения.

Из соображений достаточной эффективности воздействия центробежных сил на формирование отливок из черных и цветных спла-

вов частоту вращения вокруг вертикальной оси иногда рассчитывают по формуле (8.13) при $K \geq 60$ [1]. Однако большие значения гравитационного коэффициента означают высокую интенсивность взаимного перемещения объемов затвердевающего металла. Это явление при литье тугоплавких металлов, помимо отмеченных позитивных эффектов, может приводить к образованию поверхностных дефектов и внутренних несплошностей. Поэтому при литье этих сплавов предпочтительны умеренные значения гравитационного коэффициента ($K = 20 \div 60$).

Требуемые давления могут быть обеспечены при большом радиусе и относительно малой частоте вращения, поскольку с увеличением радиуса вращения давление растет пропорционально квадрату радиуса, а гравитационный коэффициент - пропорционально радиусу.

Центробежное литье улучшает механические свойства отливок. Так, при литье бронзовых втулок центробежный способ в сравнении со стационарным обеспечивает увеличение предела прочности и относительного удлинения в 1,5 - 2 раза [6]. Выход годного при литье втулок возрастает с 60 до 90% [7]. Прочность литых напорных труб при центробежном способе в сравнении со стационарным увеличивается с 270 - 300 МПа до 488 МПа. Улучшается качество поверхности.

Возможности центробежного литья, позволяющие создавать высокие скорости потока металла при заполнении форм, усилить направленность затвердевания отливки за счет центрифугирования, обеспечивать повышенное давление при формировании отливки, особенно ценны при производстве отливок из тугоплавких высокорекреационных металлов: титана, циркония, молибдена и др. Так, при формировании отливок из титановых сплавов в вакууме линейная скорость расплава в форме должна составлять в зависимости от толщины и протяженности стенки отливки 0,1 - 1,0 м/с. Для предупреждения газовой пористости давление в металле при затвердевании должно быть на уровне 0,12 МПа и выше. Такие значения параметров при гравитационном (стационарном) литье обеспечить не удается.

Центробежное литье в производстве титановых отливок позволяет эффективно использовать силовой фактор в условиях, когда управление температурным полем отливки крайне затруднено из-за низкой теплопроводности титана. Широкое применение центробежного литья в производстве отливок из титановых и других высокорекреационных сплавов обусловливается также относительной простотой реализации этого метода в герметичной вакуумной камере плавильно-заливочной установки.

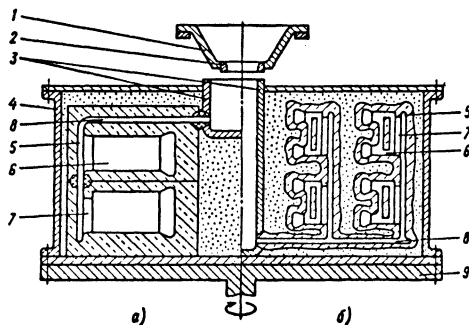


Рис. 8.7. Типовой металлопровод, применяемый при центробежном литье титана с верхним (а) и нижним (б) распределением металла:

1 - приемно-направляющий лоток; 2 - направляющая втулка; 3 - центральный стояк; 4 - заливочный контейнер; 5 - колодец; 6 - отливка; 7 - питатель; 8 - литниковый ход; 9 - центробежный стол

Практически все титановые отливки ответственного назначения изготавливаются центробежным литьем при вертикальном расположении оси вращения. Вследствие высокой скорости затвердевания титанового расплава и опасности образования неспаев на поверхности отливок подачу металла в рабочую полость формы следует осуществлять плавно без разрывов металлического потока. Поэтому расплав подают против действия центробежных сил, т.е. в направлении от периферии к оси вращения. Обеспечивают также движение металла с помощью достаточно развитого металлопровода (рис. 8.7). В большинстве случаев предпочтительно верхнее распределение металла. При этом затраты сплава на металлопровод существенно сокращаются за счет малой высоты центрального стояка. Улучшается также наполнение заливочного контейнера литейными формами и, следовательно, повышается производительность плавильно-заливочной установки.

Металлопровод рассчитывают таким образом, чтобы обеспечивался заданный расход металла (кг/с) на входе в рабочую полость каждой литейной формы, а в самом металлопроводе по возможности отсутствовали разрывы металлического потока. Для несжимаемой жидкости, каковой является расплав, условие неразрывности означает равенство расходов во всех элементах металлопровода: в носке тигля Q_T , приемно-направляющем лотке Q_L , центральном стояке Q_C , в литниковых ходах $\sum Q_X$. Данный расход должен быть больше необходимой суммы расходов для одновременно заполняемых форм:

$$Q_T > \sum Q_0. \quad (8.17)$$

(Одновременно заполняются формы, расположенные на одинаковых радиусах вращения и одинаковых уровнях.)

Необходимый расход металла в полости литейной формы определяется из условия достаточной скорости потока W_0 (м/с), обеспечивающей заполнение формы без незаливов, неспаев и неслитин. Эта скорость определяется на основе теплового расчета [5]. Тогда

$$Q_0 = 4100W_0S_0,$$

где S_0 - опасное сечение отливки (обычно наиболее тонкое и расположенное на максимальном расстоянии от входа металла в форму, т.е. от питателей), м².

Для тонкостенных отливок расход должен быть больше значений, приведенных в табл. 8.1.

8.1. Минимальный расход металла при заполнении форм для титановых отливок

Размер стенки отливки в направлении движения потока, мм	Толщина стенки отливки, мм	Расход металла, кг/с
До 100	1 - 3	1,0; 0,5
	4 - 6	2,0; 1,0
Св.100 до 200	1 - 3	2
	3 - 6	1
" 200 " 400	1 - 3	6
	4 - 6	3
" 400	1 - 3	12
	4 - 6	6

Количество отливок N , заливаемых одновременно, определяется из условия

$$N \leq \frac{Q_T}{Q_0}. \quad (8.18)$$

Если группы отливок заливаются последовательно, то количество отливок в одном контейнере

$$N \leq \frac{K_1 K_2 Q_T}{Q_0}, \quad (8.19)$$

где K_1, K_2 - количество групп, расположенных соответственно на разных радиусах и разных уровнях.

Однако полученное по формулам (8.18) или (8.19) количество отливок может по массе превысить вместимость тигля G_T .

Необходимо, чтобы

$$N < \frac{G_T - (G_M + G_{\Pi})}{G_0}, \quad (8.20)$$

где G_0, G_M, G_{Π} - соответственно массы одной отливки с прильями, металлопровода и потерь металла, кг.

Если в одном контейнере залиты разные отливки, расчет надо вести, суммируя массы отливок всех наименований.

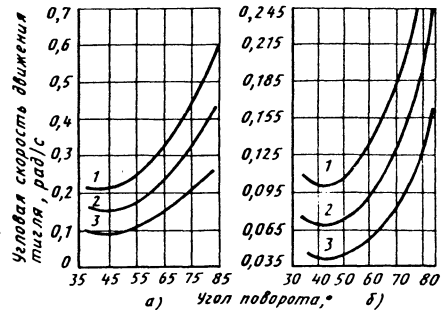


Рис. 8.8. Программы поворота тигля, обеспечивающие постоянный расход металла при сливе:

а - плавильно-заливочная установка 833Д;

б - установки ДВЛ-250 и ДВЛ-160М;

1 - $Q_T = 35$ кг/с; 2 - 25 кг/с; 3 - 15 кг/с

Для обеспечения постоянства расхода металла при сливе из тигля его поворот выполняют по специальной программе (рис. 8.8). В зависимости от угловой скорости расход Q_T для современных промышленных установок составляет 15 - 80 кг/с.

Элементы металлопровода: направляющая втулка, центральный стоек, литниковый ход - нормированы [5]. В большинстве случаев применяется центральный стоек, изготовленный из титанового сплава, на четыре или шесть литниковых ходов (рис. 8.9). Питатели выбирают так, чтобы через 1 см² сечения проходило не более 1 кг металла.

На качество отливок оказывает большое влияние их расположение относительно оси вращения и литникового хода. Следует учитывать, что внутри полости формы раслав образует свободную параболическую поверхность, которая движется в направлении оси вращения. Наилучшие результаты дает подвод металла в наиболее удаленную от оси вращения и наиболее отстающую по вращению точку. Это обеспечивается расположением отливки сверху литникового хода, впереди него или снизу, но не за ним по вращению. При расположении сзади компактность потока нарушается и образуются неспаи. То же происходит при подводе металла со стороны оси вращения.

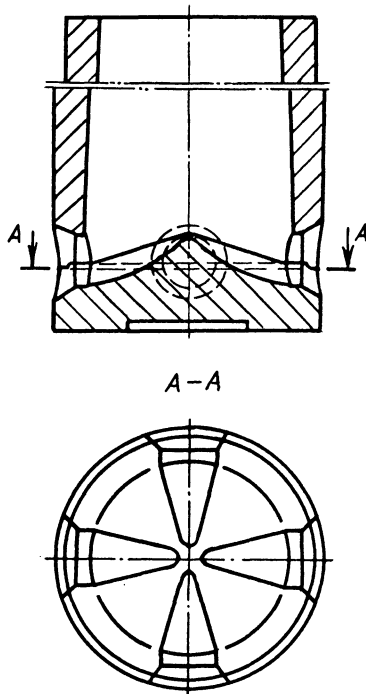


Рис. 8.9. Центральный стояк вентиляторного типа

Наиболее плотными получаются стенки, расположенные вертикально вдоль радиуса вращения. Несколько хуже формируются горизонтальные стенки. Наименее плотными оказываются стенки, ориентированные нормально к радиусу вращения.

При литье кольцевых титановых деталей, если внешний диаметр кольца превышает 500 мм, формы располагают горизонтально концентрично оси вращения. В зависимости от высоты кольца устанавливают одну форму или несколько в стопку. Выбор частоты вращения производят, исходя из положения параболоида:

$$z = \frac{n^2 r^2}{1800}$$

Оптимальная частота вращения зависит от диаметра кольца.

Диаметр, мм	Частота вращения, мин ⁻¹
0,5	250
0,75	250
1,0	225
1,25	200
1,5	175
1,75	150
2,0	125

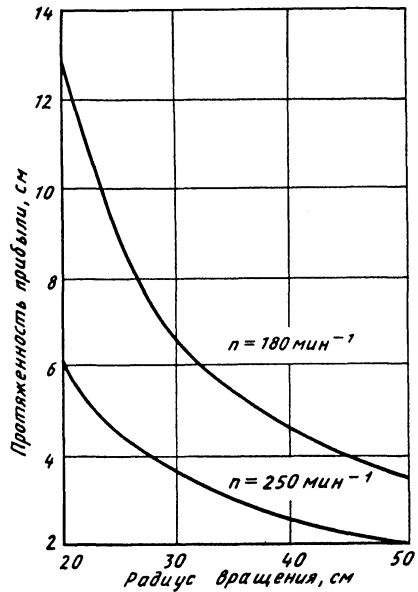


Рис. 8.10. Зависимость протяженности прибыли от радиуса и частоты ее вращения

Большое значение имеет организация питания отливки. Наиболее эффективно работают прибыли, устанавливаемые со стороны оси вращения. В дополнение к ним на тепловых узлах отливки могут устанавливаться прибыли, ориентированные вверх и тангенциально. Нижние прибыли, а тем более установленные с периферийной стороны практически бесполезны. На боковой поверхности прибылей выполняют уклон от 6 - 8° у основания до 2 - 3° у сферической части. Высота прибыли 20 - 120 мм. Увеличивая радиус и частоту вращения, можно уменьшать протяженность прибылей (рис. 8.10).

На тонких протяженных поверхностях, расположенных вдоль радиуса вращения, хорошие результаты дают уклоны 1 - 1,5°. Уклоны особенно желательны при литье из широкоинтервальных титановых сплавов (ВТ9Л, ВТ21Л и др.). Во избежание утяжеления отливок уклоны следует делать полностью или частично за счет минусовых отклонений, допускаемых на размер толщины стенки. Очень желательно предусматривать уклоны уже на стадии проектирования литой детали.

8.4. ОБОРУДОВАНИЕ ДЛЯ ЦЕНТРОБЕЖНОГО ЛИТЬЯ

Отечественная промышленность выпускает ограниченную номенклатуру машин для центробежного литья. Для производства втулок

8.2. Техническая характеристика машин для центробежного литья втулок из медных сплавов и чугуна

Параметр	Модель		
	552-2	553-2	91111
Размеры отливок, мм:			
диаметр	80 - 200	200 - 320	60 - 450
длина	до 320	до 500	60 - 450
Частота вращения, мин ⁻¹	500 - 1250	500 - 900	300 - 2000
Габаритные размеры, мм	2500×1895×1400	2820×2015×1510	4970×3450×2520

из тяжелых цветных металлов ($\rho > 7,5 \text{ г/см}^3$) и из чугуна выпускаются машины мод. 552-2, 553-2 и 91111 (табл. 8.2).

Для изготовления отливок сложной конфигурации из сталей и сплавов методом центробежного электрошлакового литья выпускают комплекс УШ-148 [2], имеющий следующие технические характеристики:

Максимальные размеры отливки, мм:

внешний диаметр	500
высота	1000
Мощность трансформатора, кВ·А	630
Габаритные размеры, мм	6550×3200×6900
Масса, кг	10600

Сведения о центробежном электрошлаковом литье приведены также в п. 9.5.

Для изготовления биметаллических втулок под слоем флюса промышленность выпускает полуавтомат У77 [2]:

Производительность, втулок/ч	3 - 10
Внутренний диаметр втулки, мм	50 ... 220
Длина втулки, мм	70 ... 330
Частота вращения, мин ⁻¹	500 ... 1500
Потребляемая мощность, кВт	252

Центробежные машины с вертикальной осью вращения для литья титановых и жаропрочных сплавов, сплавов тугоплавких металлов встраиваются непосредственно в конструкцию вакуумных плавно-заливочных установок. Вал машины проходит через вакуумное уплотнение. Центробежная машина в большинстве случаев устанавливается на отдельном фундаменте. Крупные вакуумные дуговые плавно-заливочные установки снабжаются двумя или тремя центробежными машинами. Частота вращения стола ниже, чем у машин с горизонтальной осью вращения, и регулируется в менее широких пределах (табл. 8.3).

8.3. Техническая характеристика плавно-заливочных установок для центробежного литья титановых сплавов

Модель	Количество сливаемого титана, кг	Число центробежных машин	Размеры заливочного контейнера, мм		Частота вращения центробежного стола, мин ⁻¹
			Диаметр	Высота	
833Д	130	1	1000	700	100 - 400
ДТВГ-0,25	150	1	1000	600	0 - 450
УГЭ-3 (ДВЛ-200)	200	1	1500	1000	100 - 400
ДВЛ-250	400	2	1380	1350	100 - 400
ДВЛ-250М	600	2	2200	800	100 - 400
ДВЛ-160М	350	3	2250	1800	0 - 400

Процесс центробежного литья может быть механизирован, а его рабочий цикл автоматизирован. Большой эффект дает автоматизация всего рабочего цикла выпускаемых плавно-заливочных установок. Система АСУТП процесса литья на установках 833Д и ДВЛ-250 позволила повысить их производительность, стабилизировать качество отливок и снизить удельные затраты титановых сплавов.

СПИСОК ЛИТЕРАТУРЫ

1. Емелевский Я. Литье цветных металлов: Пер. с польск. М.: Высшая школа, 1977. 544 с.
2. Интерлитмаш-88: Каталог "Выставочный комплекс на Красной Пресне". М., 1988. С. 37 - 40.

3. **Литейные машины:** Каталог-справочник. М.: ВНИИМЕТМАШ, 1976. Лист 9.02.01.

4. **Степанов Ю.А., Баландин Г.Ф., Рыбкин В.А.** Технология литейного производства. Специальные виды литья. М.: Машиностроение, 1963. 287 с.

5. **Титановые сплавы.** Производство фасонных отливок из титановых сплавов /Е.Л. Бибииков, С.Г. Глазунов, А.А. Неуструев и др. М.: Металлургия, 1983. 296 с.

6. **Цветное литье:** Справочник / Под ред. Н.М. Галдина. М.: Машиностроение, 1989. 528 с.

7. **Юдин С.Б., Левин М.М., Розенфельд С.Е.** Центробежное литье. 2-е изд. М.: Машиностроение, 1972. 280 с.

Глава 9

СПЕЦИАЛЬНЫЕ МЕТОДЫ ЛИТЬЯ

9.1. ЛИТЬЕ В ГРАФИТОВЫЕ ФОРМЫ

Применение графита в качестве материала литейных форм обусловлено прежде всего его высокой химической стойкостью и огнеупорностью. Для изготовления литейных форм применяют искусственный графит, получаемый из коксов и пеков.

Графит имеет гексагональную кристаллическую решетку. Некоторое количество атомов углерода в графите (10-15%) образуют ромбоэдрическую структуру. Физические свойства графита существенно зависят от направления их измерения. Измеренные по плоскости гексагонов (направление *a*) свойства ближе к металлическим, чем измеренные в направлении *c*, перпендикулярном плоскостям гексагонов (табл. 9.1).

Свойства графита промышленных марок существенно различны (табл. 9.2). Технологические свойства графита, как материала для изготовления литейных форм, значительно уступают свойствам оксидных материалов, например, кварцевого песка. Отрицательную роль играют низкая прочность и истираемость зерен графита, их большая угловатость и пористость. Последняя изменяется от 2 - 3% в наиболее плотных графитах и до 80 - 85% в теплоизоляционных углеродных материалах.

Удельная поверхность порошка графита очень зависит от его дисперсности. Порошок, остающийся на ситах 016, 02 и 0315, имеет удельную поверхность 50 - 70 м²/кг, что в 2 - 3 раза больше, чем у соответствующих кварцевых порошков. Насыпная масса такого порошка 800 - 820 кг/м³. Эти особенности приводят к необходимости введения в смесь большого количества связующего (10 - 20% по сухому остатку).

9.1. Свойства графита

Свойства	Температура, К	Измерения в направлении	
		<i>a</i>	<i>c</i>
Плотность, кг/м ³	293	2265	2265
Теплоемкость, кДж/(кг·К)	293	0,66	0,66
Коэффициент теплопроводности, Вт/(м·К)	293	400	80
Удельное электрическое сопротивление, Ом·м	293	0,01	100
Модуль упругости, МПа	293	11300	180
Предел прочности, МПа	293	3,5 - 1,7	-
Твердость по Моосу	-	1 - 2	5,5

В качестве связующих для графитовых форм применяют в основном фенолформальдегидные и фурановые смолы (табл. 9.3). Находят применение также связующие на основе водорастворимых галоидных соединений щелочных и щелочно-земельных металлов.

Порошок графита в качестве основы формовочной смеси получают из графитовой стружки, образующейся при механической обработке графитовых электродов и других изделий.

Для получения графитовых порошков стружку подвергают размолу, рассеву, обеспыливанию. Выполняют эти операции эффективнее в техническом и экологическом отношении на автоматизированных линиях. На рис. 9.1 приведена схема такой линии, включающей также оборудование для дробления и размолу возврата литейных форм и кусков графита. Эта линия имеет хорошие технические характеристики:

Производительность, т/ч	1,8
Размер рабочих фракций, мм	0,16 - 1,6
Установленная мощность, кВт	155
Максимальные габариты линии, мм	18000×18000×18600

9.2. Свойства графита промышленных марок при нормальной температуре

Марка графита	Технологическая характеристика графита	Плотность, кг/м ³	Пористость, %	Предел прочности, МПа			Модуль упругости, МПа	Удельное электрическое сопротивление $\rho \cdot 10^6$ Ом·мм	Коэффициент теплопроводности, Вт/(м·К)	Удельная теплоемкость, кДж/(кг·К)
				при сжатии	при изгибе	при растяжении				
ГЭ	Графитированные электроды	1500	28 - 30	20,0	9,5	5,0	3400	10,0	-	-
ГМЗ	Малозольный	1600	24	23,0	-	-	4680	16,5 (1870 - 2870)	31,3 (773 - 3070)	1,45 (0 - 1270)
				25,0	10,0	6,0				
МГ	Мелкозернистый, спрессованный в пресс-форме	1560	28	24,5	10,4	-	2700	18,6	-	-
МГ-1	Мелкозернистый, спрессованный в пресс-форме с одной пропиткой	1610	25	35,0	21,0	-	-	17,2	-	-
ПГГ	Плотный, спрессованный в глухой матрице	1650	24	30,0	-	-	-	10 - 18	-	-
ПГ-2	Плотный графитированный спрессованный в глухой матрице с двумя пропитками	1700	20	45,0	-	-	-	10 - 18	-	-
ПГ-50	Пористый	1020	52	11,6	7,0	3,8	1700	24,2	18,8	1,16 (0 - 1270)
					8,0	5,2		42,2		
	То же при 2770 К			16,1	-	10,2		(1270 - 2770)	(873 - 2870)	1,72
				15,4		14,0				

Примечание. Если значения свойств зависят от направления продавливания, то в числителе даны результаты измерения величин в направлении, параллельном продавливанию, в знаменателе - перпендикулярном продавливанию. В скобках указана температура нагрева материала (К).

9.3. Свойства связующих для графитовых форм

Группа*	Характерный тип химической структуры после полимеризации	Типовое связующее	Температура интенсивного разложения, К	Выход углеродистого образования (до 850 К со скоростью нагрева 50 К/мин), %	Объем газа полной термодеструкции при 1678 К и 0,1 МПа, м ³ /г
Фенолформальдегидные смолы - продукты конденсации фенола и формальдегида Фурановые смолы - продукты конденсации фурфурола, фурилового спирта с фенолом, формальдегидом, ацетоном	Трехмерная структура с ароматическими циклами, связанными группами (-CH ₂ -) Трехмерная преимущественно с (-C-C-) и (-C=C-)-связями	Пульвербакелит Смола СФЖ-3016 Бакелитовый лак ЛБС	720	До 60	5,1
		Смола ФФ	700	До 60	5,8
		Смола ФА	500	До 70	5,7

*По химической природе связующего.

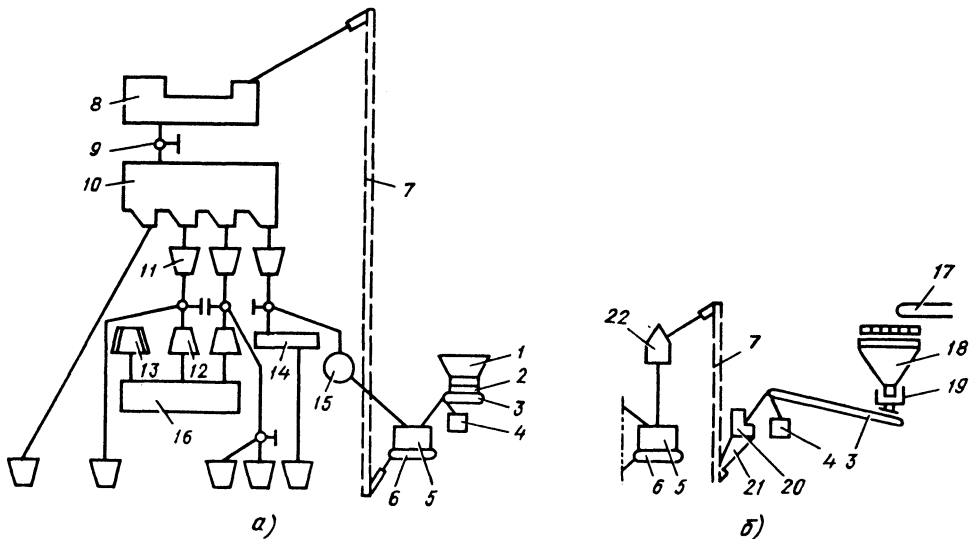


Рис. 9.1. Автоматизированная линия приготовления графитовых порошков:

а - из графитированной стружки; б - ветвь обработки возврата литейных прокатанных форм и кускового графита; 1 - приемное устройство; 2 - вибросито; 3 - ленточный питатель с магнитным шкивом; 4 - тара; 5 - приемный бункер; 6 - питатель; 7 - элеватор; 8 - скоростное электросушило; 9 - затвор; 10 - сито "Бурат"; 11 - бункер-накопитель; 12 - дозатор; 13 - дозатор связующего; 14 - вибросито; 15 - центробежно-ударная мельница; 16 - смеситель; 17 - ленточный транспортер; 18 - выбивная решетка; 19 - качающийся питатель; 20 - щековая дробилка; 21 - желоб; 22 - молотковая дробилка

Непрерывное требование к линиям приготовления порошков - их высокая герметичность, исключающая выделение в производственное помещение графитовой пыли. Создание небольшого разрежения внутри агре-

гатов и трубопроводов в какой-то мере соответствует реализации этого требования.

Пылевидная фракция графита отделяется в циклонах и наружных электрофильтрах типа УВП-12СК. Применение электрофильтров

резко снижает уровень загрязнения окружающей среды графитовой пылью.

Графит в качестве материала для литейных форм широко применяется при производстве отливок из тугоплавких и химически активных металлов и сплавов. Используют различные виды графитовых литейных форм. Для изготовления средних и крупных по габаритам отливок из титановых сплавов применяют набивные графитовые формы из смеси, содержащей в качестве связующего фенолформальдегидную смолу. Формы изготавливают из внешних (габаритных) и внутренних стержней путем их сборки. В зависимости от серийности отливок применяют деревянные или металлические стержневые ящики.

Стержни подвергают вылеживанию в течение 8 - 24 ч, сушке при температуре 250 °С в течение 4 - 8 ч и прокатке при температуре 1000 °С в течение 4 ч. В процессе сушки происходит полимеризация связующего и отверждение формы. В процессе прокатки развивается коксование полимера. Летучие вещества выделяются во всем диапазоне температур. Во избежание обгорания форм прокатку производят в эндогенной атмосфере, используя графитовый затвор по типу песчаного. Для прокатки применяют преимущественно шахтные печи типа Ц-105 или специальные элеваторные агрегаты АПГФ. Для прокатки относительно мелких форм используют проходные толкательные печи типа СТЗ.

Тепловая обработка тонких внутренних стержней включает в себя также вакуумную прокатку (нагрев до 800 - 850 °С, выдержка 1 ч, давление 0,133 Па), которую проводят после прокатки в эндогенной атмосфере. Для этих целей применяют шахтные вакуумные печи с водоохлаждаемым корпусом и теплоизолирующими экранами типа ПВП-10.10/8,5. На этапе охлаждения форм целесообразно осуществлять подачу в печь инертного газа до давления $(4 \div 8) \cdot 10^3$ Па.

Техническая характеристика установки ПВП-10.10/8,5

Размеры рабочего пространства, мм:	
диаметр	1000
высота	1000
Максимальная масса садки, кг	800
Рабочая температура, °С:	
при прокатке графитовых форм	750
максимальная	
Остаточное давление в печи, 0,133 Па:	850
при прокатке графитовых форм	13
минимальное	0,67
Установленная мощность, кВт	185
Габаритные размеры печи, мм	5500×5100×22700

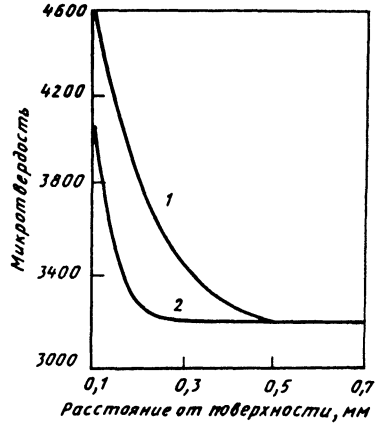


Рис. 9.2. Распределение микротвердости в поверхностном слое отливок из сплава ВТ5Л, полученных в уплотняемых графитовых формах: 1 - набивной (давление 0,5 МПа); 2 - прессованной (3,0 МПа)

При производстве больших серийных отливок вместо набивных целесообразно применять прессованные графитовые формы. Давление прессования обычно превосходит 2,5 МПа. В этом случае количество связующего в смеси может быть уменьшено на 15 - 20%, что благоприятно сказывается на химической инертности и точности форм. Химическую инертность формы к титану и тугоплавким металлам в данных условиях взаимодействия принято характеризовать микротвердостью в поверхностном слое отливки (рис. 9.2), так как это свойство адекватно отражает совокупное насыщение поверхностного слоя примесями, особенно примесями внедрения.

Высокая точность отливок обеспечивается применением графитовых прессованных форм из смесей химического твердения. Катализатором отверждения полимера при комнатной температуре служит соляная кислота.

Иногда применяют графитовые формы, изготавливаемые прессованием по горячей оснастке. В этом процессе используют графитовую массу АТМ, содержащую графитовый порошок, фенолформальдегидную смолу № 18 и уротропин. Можно для этих целей применять графитовую смесь с пудвербакелитом в качестве связующего [12].

Наиболее часто используют графитовые формы, изготавливаемые по выплавляемым моделям. По этой технологии можно изготовить отливки практически любой конфигурации в широком диапазоне габаритов, масс и толщин стенок. Выплавляемые модели изготавливаются из парафин-стеариновой массы, массы Р-3 и др.

Литейная форма представляет собой многослойную (8 - 12 слоев) оболочку, формируемую на модели. Каждый слой образуется суспензией и обсыпкой. Наполнителем суспензии служат коллоидно-графитовый препарат или пылевидный графит с размером частиц менее 0,1 мм. В суспензию вводят полимер в качестве связующего. Растворителем служит этиловый спирт. После нанесения суспензии блок, начиная со второго слоя, подвергается обсыпке порошком графита зернистостью 016, 02, 0315. Обсыпка внешних слоев производится порошком крупных фракций: 063, 1,0, 1,6. Сушку слоев оболочки производят при относительно низких температурах, чтобы не допустить размягчения восковой модели. В качестве катализатора применяется соляная кислота. Для некоторых композиций используют бензосульфокислоту.

Удаляют модельный состав из форм обычно в ваннах с модельной массой, нагретой до 140 - 150 °С. После выпотки формы промывают в горячей подкисленной воде. Хорошие результаты дает паровоздушная выпотка.

Прокалку форм осуществляют в эндогенной атмосфере при температуре 1000 °С с выдержкой в течение 5 ч. Газотворность форм дополнительно снижают, применяя вакуумную прокалку.

Для получения сложных по геометрии отливок возможно применение удаляемых мочевиновых стержней.

Применяют также технологию изготовления коксовых форм по выплавляемым моделям [12]. Замена графита на кокс позволяет несколько улучшить санитарно-гигиенические условия производства, поскольку при этом уменьшается образование углеродной пыли. Кокс обладает меньшей теплоаккумулирующей способностью, чем графит.

Оболочковые графитовые формы можно также получить путем формирования оболочек на горячей оснастке. Формовочная смесь состоит из наполнителя - графитового порошка и пудербакелита в качестве связующего. На машине для получения оболочковых форм в контакте с нагретой до 250 °С металлической моделью смесь прогревается на глубину 10 - 20 мм и в этом слое полимеризуется. Избыток смеси возвращается в бункер машины. Оболочка направляется в сушильную печь, где завершается процесс полимеризации.

Для прокладки и заливки половинки формы соединяются методом склеивания в специальном устройстве или скрепляются струбцинами.

Литье в оболочковые формы представляет собой высокомеханизированный процесс, обеспечивающий минимальную трудоемкость производства отливок и стабильное качество.

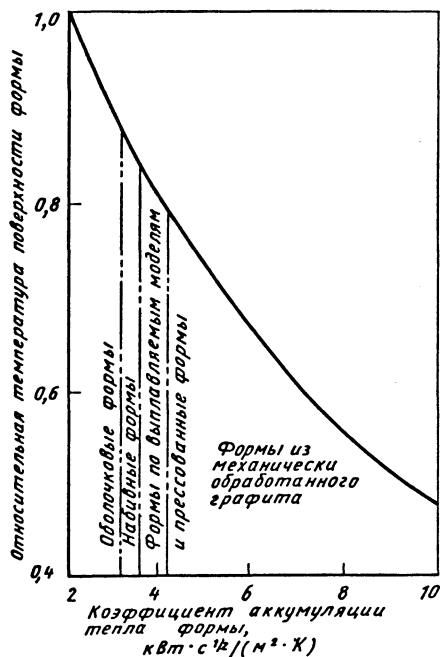


Рис. 9.3. Влияние коэффициента аккумуляции теплоты на температуру поверхности форм

Расход графита составляет 6 - 7 т на 1 т отливок. Наилучшие результаты процесс обеспечивает применительно к отливкам плоскостного типа.

Разовые литейные формы, изготавливаемые из смесей, в которых в качестве наполнителя применяется графитовый порошок, не вполне инертны по отношению к расплаву титана и другим химически активным металлам. Их взаимодействие с расплавом во многом определяется уровнем температуры контактной поверхности в период затвердевания отливки (1200 - 1400 °С). В свою очередь, температура на контактной поверхности тем ниже, чем больше теплоаккумулирующая способность литейной формы (рис. 9.3). Однако с увеличением теплоаккумулирующей способности формы снижается ее заполняемость и затрудняется изготовление тонкостенных отливок.

Для получения тонкостенных крупногабаритных титановых отливок целесообразно предварительно подогревать литейные формы до 900 - 1000 °С. Однако графитовые формы при их подогреве выше 350 °С интенсивно взаимодействуют с расплавом, образуя в отливке карбиды титана.

Предварительному подогреву до высоких температур могут подвергаться литейные формы как графитовые, так и оксидные (электрокорунд, диоксид циркония), имеющие

защитное покрытие. Для графитовых форм перспективны защитные покрытия на основе карбидов. Такие покрытия наносятся на выплавляемую модель в готовом виде или формируются в процессе тепловой обработки графитовой формы как результат взаимодействия углерода с нанесенным на модель металлическим порошком. Более инертными являются формы из тугоплавких оксидов с покрытием рабочей поверхности двумя слоями порошка вольфрама. Такие формы можно подогревать до 1000 - 1100 °С.

Весьма ограничено применение при литье титановых сплавов механически обработанных графитовых форм - кокилей, стойкость которых не превышает нескольких заливок.

Более широко графитовые кокили применяют при литье тугоплавких (циркония, ниобия, молибдена, вольфрама) и радиоактивных металлов.

Различные виды углеродных форм обладают разными технологическими возможностями и имеют свою рациональную область применения при литье титановых сплавов (табл. 9.4).

Применение графитовых форм для литья чугуна, стали, бронз, алюминиевых и магниевых сплавов крайне ограничено. Графит как компонент противопригарных красок находит применение при литье чугуна и стали в сырые песчаные формы.

9.4. Применение углеродных форм для литья титановых сплавов

Вид углеродной литейной формы	Материал литейной оснастки	Рекомендуемый максимальный габаритный размер отливки, мм	Геометрическая сложность отливки	Обеспечиваемая точность отливки (класс)	Рекомендуемая серийность производства
Набивные термического твердения	Дерево	Не ограничен	Сложные Средней сложности	Лт7	Малая серия
	Металл			Лт6	Средняя и крупная серии
Набивные химического твердения	Дерево				Лт5
	Прессованные термического твердения			Металл	
Прессованные химического твердения		До 800	Средней сложности, преимущественно плоскостные		Лт5
	Оболочковые			До 500	
По выплавляемым моделям		Гипс Дерево Смола	До 1000		
	Металл				
Кокили	Механически обработанный графит	До 500	Простые	Лт3	Единичное производство Малая серия

9.2. ЛИТЬЕ В КЕРАМИЧЕСКИЕ И ГИПСОВЫЕ ФОРМЫ

Керамические формы - это разовые химически твердеющие формы, полученные из специальной жидкоподвижной смеси налив-

ной формовкой с последующей термической обработкой, они относятся к разъемным формам. Их изготавливают по постоянным моделям с использованием этилсиликатных и гипсовых связующих.

9.5. Классы размерной точности отливок

Литье в керамические формы	Наибольший габаритный размер отливки, мм	Класс размерной точности отливки из сплавов			
		цветных легких нетермообрабатываемых	нетермообрабатываемых черных и цветных тугоплавких и термообрабатываемых цветных легких	термообрабатываемых чугуновых и цветных тугоплавких	термообрабатываемых стальных
На основе муллита, плавленого кварца, электрокорунда	До 100 Св. 100 - 250 250 - 630	3т - 6	3т - 7т	4 - 7	5т - 8
		3 - 7т	4 - 7	5т - 8	5 - 9т
		4 - 7	5т - 8	5 - 9т	6 - 9
На основе кварца	До 100 Св. 100 - 250 250 - 630	3 - 7	4 - 8	5т - 9	5 - 9
		4 - 8	5т - 6т	5 - 9	6 - 10
		5т - 9т	5 - 9	6 - 10	7т - 11т

9.6. Классы точности массы отливок

Литье в керамические формы	Номинальная масса отливки, кг	Класс точности массы отливки из сплавов			
		цветных легких нетермообрабатываемых	нетермообрабатываемых черных и цветных тугоплавких, термообрабатываемых цветных легких	термообрабатываемых чугуновых и цветных тугоплавких	термообрабатываемых стальных
На основе муллита, электрокорунда, плавленого кварца	До 1,0 Св. 1,0 - 10 10 - 100	1 - 7	2 - 8	3т - 9т	3 - 9
		2 - 8	3т - 9т	3 - 9	4 - 10
		3т - 9т	3 - 9	4 - 10	5т - 11т
На основе кварца	До 1,0 Св. 1,0 - 10 10 - 100	2 - 9т	3т - 9	3 - 10	4 - 11т
		3т - 9	3 - 10	4 - 11т	5т - 11
		3 - 10	4 - 11т	5т - 11	5 - 12

9.7. Степень точности поверхностей отливок, получаемых литьем в керамические формы

Технологический процесс литья	Наибольший габаритный размер отливки, мм	Степень точности отливок из сплавов			
		цветных легких нетермообрабатываемых	нетермообрабатываемых черных и цветных тугоплавких и термообрабатываемых цветных легких	термообрабатываемых чугуновых и цветных тугоплавких	термообрабатываемых стальных
Литье в керамические формы	До 100 Св. 100 - 250 250 - 630	3 - 8	4 - 9	5 - 10	6 - 11
		4 - 9	5 - 10	6 - 11	7 - 12
		5 - 10	6 - 11	7 - 12	8 - 13

9.8. Степень коробления элементов отливок

Отношение наименьшего размера элемента отливки к наибольшему (толщины или высоты к длине элемента отливки)	Степень коробления элементов отливки	
	нетермообрабатываемых	термообработанных после прокатки
Св. 0,900	3 - 6	4 - 7
" 0,100 до 0,200	4 - 7	5 - 8
" 0,05 " 0,100	5 - 8	6 - 9
" 0,025 " 0,050	6 - 9	7 - 10
До 0,025	7 - 10	8 - 11

9.9. Шероховатость поверхности отливки

Шероховатость поверхности	Значение шероховатости для степеней точности поверхности отливки										
	3	4	5	6	7	8	9	10	11	12	13
Среднее арифметическое отклонение профиля R_a , мкм, не более	3,2	4,0	5,0	6,3	8,0	10,0	12,5	16,0	20,0	25,0	32,0

Для этих форм характерны следующие объединяющие признаки: процесс спекания при термической обработке и типовые технологические приемы получения форм - размол, рассеивание, активация исходных материалов, приготовление жидкоподвижной керамической массы, формование, сушка и прокаливание. Способ изготовления отливок в формах на этилсиликатных связующих получил название - литье в керамические формы (ЛКФ) или Шоу-процесс, а в формах на основе гипсовых связующих - литье в гипсовые формы (ЛГФ) или Зульцер-процесс [11].

Область применения. Литье в керамические формы применяется в автомобильной, авиационной, судостроительной, приборостроительной, станкостроительной и других отраслях промышленности в единичном, мелко- и среднесерийном производстве сложных по конфигурации отливок повышенной точности практически из всех металлов и сплавов: коррозионно-стойких сталей, инструментальных и высокоуглеродистых сталей, серого и белого чугунов, медных, магниевых и алюминиевых сплавов и металлов с высокой реакционной способностью. Габаритные размеры отливок колеблются от 50 до 5000 мм, масса - от 0,2 до 10 000 кг. Наиболее эффективно использование этого метода для изготовления деталей металлооснастки (инструмента, матриц пресс-форм для литья под давлением кокилей, ковочных, прессовых, обрезных и калибровоч-

ных штампов); деталей машин (корпусов, фитингов, роторов и статоров); художественных отливок, особенно при реставрации или изготовлении копий с ценных исторических предметов и украшений [5, 9].

В табл. 9.5 - 9.9 приведены параметры точности и качества поверхности отливок, изготавливаемых в керамических формах по постоянным моделям.

В этих таблицах указаны диапазоны классов точности. Меньшие их значения относятся к простым отливкам и условиям автоматизированного производства, большие - к сложным отливкам единичного и мелкосерийного производства.

К цветным легкоплавким сплавам относятся сплавы с температурой плавления ниже 700 °С, к цветным тугоплавким - выше 700 °С.

К легким относятся сплавы с плотностью до 3,07 г/см³, к тяжелым - сплавы с плотностью свыше 3,07 г/см³.

Степени коробления элементов отливки и точности ее поверхности являются параметрами точности отливок. Установлено 11 степеней коробления элементов отливки и 22 степени точности ее поверхности (ГОСТ 26645-85). В соответствии с указанными степенями точности выбирают по этому ГОСТу допуск размеров, отклонение формы и расположения поверхностей отливок.

Важным преимуществом способа литья в керамические формы является использование простой, недорогой оснастки и оборудования, практически полное исключение механической обработки отливок, возможность изготовления их небольшими сериями (до 100 шт.) из труднообрабатываемых сплавов. Все эти факторы делают данный способ одним из наиболее прогрессивных методов получения заготовок, однако высокая стоимость формовочных материалов (до 75% себестоимости 1 т годного литья из углеродистой стали) и большой расход исходных формовочных материалов (от 2,0 до 3,0 т на 1 т годного литья) сдерживают его широкое внедрение в отечественном литейном производстве.

Модельная оснастка должна удовлетворять следующим требованиям:

- 1) обеспечивать получение форм и стержней с заданной точностью размеров и шероховатостью поверхности;
- 2) иметь минимум разъемов по рабочим частям формы;
- 3) обеспечивать вентиляцию воздуха из полостей при заливке суспензии;
- 4) не взаимодействовать с суспензией.

В серийном производстве используют металлическую оснастку или литую из металлопластмассовых композиций на основе эпоксидных смол. Модельная оснастка проектируется аналогично модельной оснастке, используемой при литье в песчаные формы. Перед изготовлением форм оснастку смазывают разделительной смазкой (керосином, техническим вазелином, силиконовым маслом), чтобы уменьшить прилипание к ней суспензий.

Керамические формы с использованием этилсиликатных связующих. Процесс изготовления форм (ШОу-процесс) заключается в следующем:

- 1) готовят жидкоподвижную суспензию путем механического перемешивания гидролизованного раствора этилсиликата и наполнителя, в качестве которого используют смесь огнеупорных материалов зернистой и пылевидной фракций;
- 2) замешивают в суспензию гелеобразователи - вещества с основными свойствами;
- 3) заполняют суспензией модельную оснастку, где керамическая масса в результате ее огеливания затвердевает;
- 4) извлекают формы из модельной оснастки и удаляют из нее влагу выжиганием паров растворителя, что сопровождается образованием жесткой структуры, стабилизацией размеров форм, появлением сетки мелких трещин, обеспечивающих податливость, газопроницаемость и термостойкость форм и практически не влияющих на шероховатость поверхности отливок;
- 5) прокалывают форму в печах при температуре 900 °С; заливают в горячем или холодном состоянии.

Существует несколько вариантов Шоу-процесса, технологические особенности которых совершенствуют технологию изготовления форм и снижают их стоимость: Композит-Шоу-процесс, Юникаст-процесс, Дин-процесс и др. Наиболее экономичным и распространенным в промышленности является первый, называемый также процессом изготовления двухслойных (комбинированных) форм с облицовочным керамическим слоем (рис. 9.4). Этот слой получают заливкой суспензии в зазор между основной моделью и опорным слоем формы. Для изготовления облицовочного слоя используют дорогостоящие высокоогнеупорные наполнители и этилсиликат, а для опорного - кварцевый песок и жидкое стекло. Опорный слой выполняют по вспомогательной модели, размеры которой больше рабочей модели на толщину облицовочного слоя.

Материалы керамических форм. Исходными материалами для изготовления форм являются гидролизованные растворы этилсиликатов, относящиеся к классу кремнийорганических полимеров - полиорганосилоксанов, гелеобразователи (отвердители) и наполнители.

Этилсиликаты. Химической промышленностью выпускаются два типа этилсиликатов ЭТС-32 и ЭТС-40, используемые для изготовления керамических форм и различающиеся разной степенью конденсации. Этилсиликаты могут использоваться только после гидролиза.

Гелеобразователи. В качестве гелеобразователей используют большую группу веществ, основной характер реакции которых - вызывать химическое твердение суспензии после заливки ее в модельную оснастку. Время гелеобразования - важнейший технологический параметр процесса изготовления керамических форм. Оно может изменяться от 40 до 600 с и более; кроме того, оно зависит от природы и количества огеливателя, содержания SiO_2 в связующем, степени гидролиза этилсиликата, свойств огнеупорного материала и растворителя. В качестве гелеобразователей используют растворы щелочей, органических аминов, полиорганосилоксановых смол, порошки основных оксидов [13, 14].

Огнеупорные наполнители. Для получения высококачественных отливок необходимо применять высокоогнеупорные наполнители с низким коэффициентом линейного расширения и инертные к заливаемому металлу. К этим материалам относятся: электрокорунд, муллит, двуоксид циркония, плавленый кварц, дистен-силлиманит, циркон, высокоглиноземистый шамот и др. Однако ввиду высокой стоимости и дефицита этих материалов часто используют наполнители на основе кристаллического кварца. Основные свойства применяемых наполнителей приведены в табл. 9.10. В качестве технологических добавок в

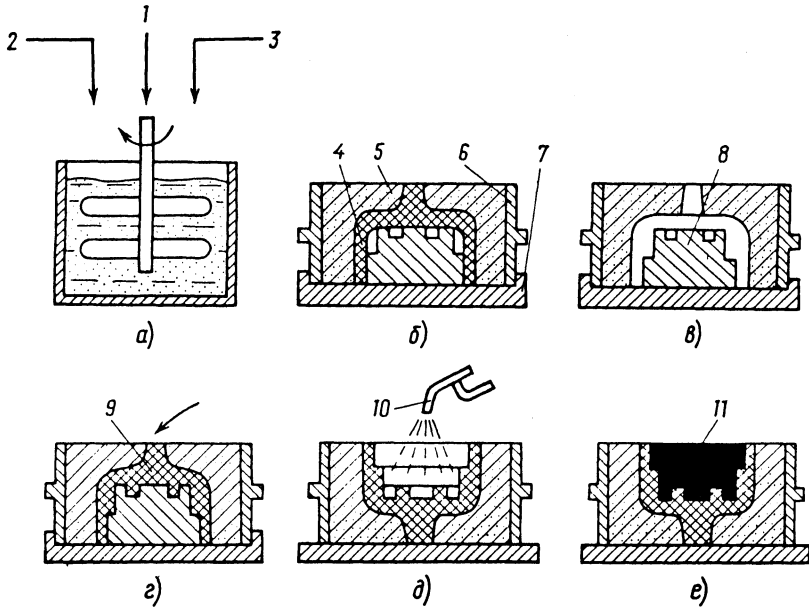


Рис. 9.4. Схема изготовления двухслойных керамических форм:

а - приготовление суспензии; б - изготовление опорного слоя из жидкостекольной смеси; в - форма с отвержденным опорным слоем; г - заливка суспензии; д - выжигание паров растворителя и прокаливание формы газовой горелкой; е - заливка формы металлом; 1 - гидролизованный раствор этилсиликата; 2 - наполнитель; 3 - гелеобразователь; 4 - вспомогательная модель; 5 - жидкостекольная смесь; 6 - опока; 7 - модельная плита; 8 - основная модель; 9 - облицовочный слой; 10 - газовая горелка; 11 - металл

9.10. Свойства огнеупорных наполнителей

Наполнитель	Кислотность	Температура плавления, К	Плотность, г/см ³	Коэффициент линейного расширения $\alpha \cdot 10^{-6}, K^{-1}$
Кварц кристаллический	Кислый	1986	2,65	13,7
Кварц плавный		1986	2,2	0,5
Электрокорунд белый	Амфотерный	2323	3,9	8,6
Дистен-силлиманит		1818	3,25	5,6
Циркон	Слабокислый	2073	4,57	5,1
Высокоглиноземистый шамот	Амфотерный	1873	3,0	5,3

наполнитель вводят оксид титана, полевоы шпат, декстрин, крахмал, полиэтилен, ванадиевую стружку и др.

Составы суспензий. Для изготовления керамических форм на основе этилсиликатных связующих используют различные составы суспензий. В табл. 9.11 приведены наиболее часто применяемые в литейном производстве составы суспензий, выбор которых определяется номенклатурой и требованиями к качеству отливок, технологическими приемами формообразования, наличием исходных мате-

риалов, технико-экономическими показателями и т.д.

Суспензии с этилсиликатным связующим могут быть также использованы для облицовки кокилей и изготовления керамических стержней, применяемых для получения в отливках протяженных узких и сложных полостей или отверстий с размерами на выходной кромке 0,5 - 0,6 мм. При изготовлении стержней порцию смеси с введенным в нее гелеобразователем запрессовывают в металлический ящик под давлением 0,5 - 6 МПа.

9.11. Составы суспензий для изготовления керамических форм

Связующие		Наполнитель		Гелеобразователь		Отношение жидкой фазы к твердой, %
Компоненты	Содержание, %	Компоненты	Содержание, %	Характеристика	Содержание в связующем, %	
Этилсиликат-32	78,0	Пылевидный кварц Кварцевый песок	70	15 %-ный водный раствор NaOH	5,0	25/75
Органический растворитель (ацетон, этиловый спирт и т.д.)	12,6		30			
Вода подкисленная	9,4					
Этилсиликат-40	58	Дистен-силлиманит Электрокорунд	70	35 %-ный ацетоновый раствор полиэтиленполиамиона	1,0	25/75
Органический растворитель	42		80			
Вода подкисленная	5,0					
Этилсиликат-40	47,0	Пылевидный кварц Кварцевый песок	68	40 %-ный раствор полиметилсилизана в толуоле	1,0	25/75
Органический растворитель	13,0		32			
Вода подкисленная	10,0					
Этилсиликат-40	43,7	Пылевидный кварц Кварцевый песок Керамическая крошка	60	Феррохромовый шлак 66 %, борная кислота 34 %	0,8	30/70
Вода подкисленная	56,3		30			
			10			
Этилсиликат-32	60,0	Пылевидный кварц Кварцевый песок Кварцит зернистый	40,0	50 %-ный ацетоновый раствор триэтаноламина	5,0	30/70
Ацетон	32,5		30,0			
Вода подкисленная	7,5		30,0			

Для повышения качества стержней используют вакуумную сушку.

Термическая обработка форм зависит от типа связующего. При использовании связующих с органическими растворителями формы поджигают сразу после завершения процесса твердения керамики, а затем после выжигания паров спирта их прокаливают. Формы с водным связующим сначала выдерживают на воздухе, а затем прокаливают. Для прокаливания используют электрические, газовые печи и горелки. Температура и время термической обработки подбираются индивидуально для каждой номенклатуры отливок с учетом температуры заливаемого сплава и физико-технологических свойств форм. При необходимости формы, поврежденные в период проковки и транспортировки, ремонтируют,

используя те же составы суспензий, из которых они были изготовлены. Отремонтированные формы подсушивают и окрашивают специальными красками, составы которых выбирают в зависимости от вида заливаемого сплава. После окрашивания формы подсушивают при температуре 200 - 250 °С и затем отправляют на заливку.

Керамические формы с использованием гипсовых связующих. Процесс изготовления гипсовых форм состоит из следующих этапов:

1) приготовления сухой гипсовой смеси путем механического перемешивания в барабане исходных компонентов: гипса, огнеупорного наполнителя, формирующих и стабилизирующих добавок;

2) приготовления жидкоподвижной гипсовой суспензии путем введения небольшими

порциями сухой гипсовой смеси в воду при постоянном перемешивании;

3) заливки гипсовой суспензии модельной оснастки и затвердевания керамической массы в результате необратимого твердения гипсового связующего;

4) извлечения формы (после схватывания гипса) из модельной оснастки и обработки ее при необходимости в автоклаве;

5) сушки форм;

6) сборки форм и заливки их металлом в нагретом до 750 °С или холодном состоянии.

Гипсовые формы обладают следующими достоинствами по сравнению с формой на этилсиликатном связующем: низкой теплопроводностью и теплоаккумулирующей способностью, высокой технологичностью и простотой изготовления. Эти качества позволяют получать плотные высоконагруженные, сложные, корпусные отливки из алюминиевых, магниевых и медных сплавов для изделий радиоэлектроники, летательных аппаратов, энергомашиностроения. К таким отливкам относятся патрубки, фланцы, основания матрицы, пунсоны в виде полусферы или эллиптического конуса, параболические металлические зеркала, крыльчатки, диски турбин и др. Толщина стенок отливок колеблется в пределах 0,5 - 5 мм, габаритные размеры могут быть до 1500 мм, средняя масса составляет 2,5 - 5 кг.

Материалы для гипсовых форм. Исходными материалами для изготовления форм являются высокопрочный гипс, вода, кварцевый песок, асбест и негашеная известь. При литье магниевых сплавов в состав формовочной смеси в качестве защитной присадки вводится борная кислота в количестве до 1 % от массы сухой смеси:

Высокопрочный гипс марок 300-350 обеспечивает прочность на сжатие высушенных до постоянной массы образцов не менее 30 - 35 МПа. Перед использованием гипс просеивают для отделения крупных фракций и примесей. Оптимальный размер частиц гипса должен составлять не более 100 мкм. Чем больше гипса в смеси, тем выше ее прочность, больше усадка в процессе сушки.

Кварцевый песок является наполнителем гипсовой самотвердеющей смеси. Чаще всего используют природные (необогащенные) кварцевые пески с сосредоточенной зерновой структурой марок 1К02, 1К016, 1К01.

Асбест является армирующей добавкой в гипсовой смеси, использование его уменьшает образование трещин, и усадку гипса при нагреве, повышает прочность форм.

Негашеная известь является стабилизирующей добавкой, использование ее приводит к уменьшению объемного расширения гипсовой смеси при ее необратимом твердении. Негашеная известь должна иметь высокую активность, т.е. суммарное содержание оксидов кальция и магния в ней должно составлять не менее 70 %.

Вода используется для получения наливной жидкоподвижной самотвердеющей смеси.

Составы гипсовых формовочных смесей. Для изготовления форм используются составы, приведенные в табл. 9.12.

Гипсоасбестовую смесь № 1 (см. табл. 9.12) применяют при изготовлении форм со сложными внутренними полостями, для отливки дисков турбин, рабочих колес, а также тонких гипсовых стержней. Гипсопесчано-асбестовые смеси № 2 (см. табл. 9.12) используют для получения отливок средней сложности.

9.12. Составы гипсовых формовочных смесей

№ смеси	Содержание компонентов, %			Физико-технологические свойства			
	Высокопрочный гипс марки 300	Кварцевый песок марки 1К02	Асбест	Прочность при сжатии, МПа	Линейная усадка, %	Объемная масса, г/см ³	Коэффициент теплопроводности, Вт/(м·К)
1	80	-	20	1,2	0,75	0,89	0,25
2	30	60	10	1,0	0,25	1,45	0,66
3	30	3	67	1,0	0,25	1,5	0,67
4	50	40	10	1,5	0,40	1,0	0,34

Физико-технологические свойства гипсовых форм зависят прежде всего от вязкости гипсовой суспензии, определяемой соотношением сухих компонентов и воды. Экспериментально установлено, что количество воды на 1 кг формовочной смеси не должно превышать

0,8 л и чаще всего находится в пределах 0,45 - 0,55 л.

На свойства гипсовых форм большое влияние оказывают температура воды и время перемешивания формовочной смеси. Для повышения прочности форм необходимо ис-

пользовать воду, подогретую до температуры 50 °С, перемешивание вести в течение 1 - 3 мин в механическом смесителе с частотой вращения не более 400 мин⁻¹. Жидкую гипсовую смесь используют в течение 2 - 5 мин с момента приготовления. Основным недостатком гипсовых форм является их низкая газопроницаемость, которая может приводить к браку отливок.

Для повышения газопроницаемости в состав гипсовой смеси вводят различные добавки (хлорид аммония, перекись водорода и аммиачную воду), которые в процессе перемешивания вспениваются и при затвердевании насыщают форму мелкими газозадушенными пузырьками или после отверждения и нагрева формы газифицируются, образуя структуру, что повышает газопроницаемость форм. Газопроницаемость гипсовых форм можно повысить также их обработкой в автоклаве с давлением пара 0,12 - 0,14 МПа в течение 6 - 8 ч.

Сушка форм. Проводится при температуре 350 - 500 °С в электрических, газовых печах непрерывного или периодического действия с принудительной циркуляцией атмосферы в

рабочем пространстве. Формы загружаются в печь после выдержки их на воздухе в течение суток с момента полного затвердевания. Содержание воды в гипсовых формах после сушки не должно превышать при литье магниевых сплавов 0,5 %, алюминиевых и медных 5 - 6 %. Операции сборки керамических форм и подготовки их к заливке металлом такие же, как и при литье в песчаные формы.

9.3. ЛИТЬЕ ВЫЖИМАНИЕМ

Принципиальное отличие способа литья выжиманием заключается в том, что заполнение полости раскрытой затвердевшей потоком расплава, в несколько раз превышающем толщину стенки отливки, с выжиманием избытка расплава до необходимой толщины стенки. Заполнение полости формы и выжимание избытка расплава осуществляется посредством углового (рис. 9.5, а) или плоскопараллельного (рис. 9.5, б) сближения по определенному закону полуформ (одной или одновременно двух).

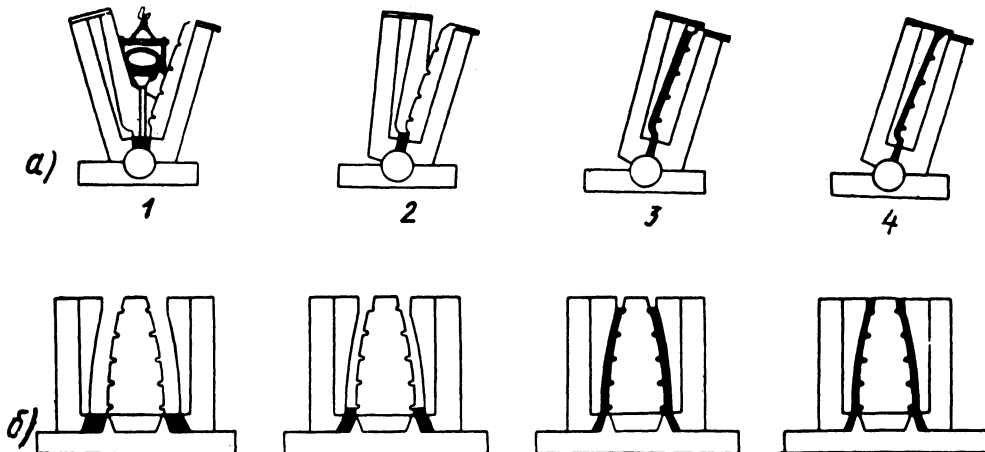


Рис. 9.5. Схемы методов литья выжиманием:

а - угловое сближение полуформ; б - плоскопараллельное сближение полуформ;

- 1 - заливка расплава в металлоприемник литейной машины; 2 - начальная стадия сближения полуформ; 3 - заполнение рабочей полости формы расплавом; 4 - выжимание избытка расплава в промывник и окончание процесса формирования отливки

Способ литья выжиманием обладает следующими достоинствами:

возможностью получения тонкостенных конструкций панельного и корпусного типа без последующей механической обработки стенки отливки таких габаритов, которые невозможно получить ни одним другим методом литья;

полость формы заполняется в основном потоком, близким к одномерному (заполнение утолщенных мест - приливов, бобышек и т.п. происходит неоднородным потоком), что предопределяет незначительную неравномер-

ность температурных полей в формирующейся отливке и, как следствие, достаточно равномерные свойства отливки на всей ее площади;

режим заполнения и последующего выжимания расплава обеспечивает формирование отливки на этих стадиях в интервале температур кристаллизации сплава (со значительным количеством твердой фазы в выжимаемом потоке), что также способствует достижению высокого качества отливок.

Для литья выжиманием рекомендуются в основном алюминиевые литейные сплавы. При этом плотность и механические свойства

получаемых отливок соответствуют требованиям стандартов на алюминиевые отливки, изготовленные литьем в кокиль.

Максимальные габаритные размеры отливок обуславливаются достижимой точностью по толщине стенки отливки. Исходя из возможностей современного оборудования, можно получить следующие максимальные габариты панели - 2120×1120 мм и корпуса - диаметр 800 мм, высота 1500 мм. При использовании специального оборудования можно получить панели и корпуса с большими габаритами, например, панели 3500×1500 мм и корпуса с диаметром 1500 мм, высотой 2000 мм.

Точность отливок при литье выжиманием в целом (кроме полотна отливки) соответствует по ОСТ 1.41154-86 требованиям классов точности (табл. 9.13). Точность размеров полотна литых панелей и корпусов может соответствовать классам Лт3 и Лт4 (табл. 9.14).

Требования к геометрии отливки, диктуемые особенностями метода, следующие:

конфигурация контура внешней поверхности должна обеспечивать возможность свободного разъема полуформ;

ребра жесткости должны иметь минимальную толщину в зоне их перехода в полость панели, которая не должна превышать толщину полотна панели более, чем в 2,5 раза; максимальная высота ребер при литье в металлическую форму 100 мм, при литье в песчаную форму 200 мм;

минимальные радиусы сопряжений между конструктивными элементами и полотном отливки 0,5 мм;

минимальный литейный уклон на ребрах 30°.

Принципиальные схемы машин для литья выжиманием изображены на рис. 9.6, а их технические характеристики приведены в табл. 9.15.

9.13. Точность отливок, получаемых при литье выжиманием

Вид литейной формы	Сложность отливки	Класс точности при наибольшем габаритном размере детали, мм						
		Св. 250 до 400	Св. 400 до 630	Св. 630 до 1000	Св. 1000 до 1250	Св. 1250 до 1600	Св. 1600 до 2000	Св. 2000 до 2500
Металлическая	Простая	Лт3, Лт4	Лт4	Лт4	Лт4	Лт5	Лт5	Лт5
	Сложная	Лт4	Лт4	Лт5	Лт5	Лт5	Лт6	Лт6
Комбинированная	Простая	Лт5	Лт5	Лт5	Лт5	Лт5	Лт5	Лт6
	Сложная	Лт5	Лт5	Лт5	Лт5	Лт6	Лт6	Лт6

9.14. Точность размеров полотна литых панелей и корпусов

Наибольший габаритный размер литой детали, мм	Предельные отклонения размеров, мм, для классов точности			
	ТЛт3	МЛт3	ТЛт4	МЛт4
Св. 250 до 400	0,4	0,7	0,7	1,0
“ 400 ” 630	0,5	1,0	0,8	1,5
“ 630 “ 1000	0,6	1,2	0,9	1,8
“ 1000 “ 1250	0,7	1,3	1,0	2,0
“ 1250 “ 1600	0,8	1,5	1,1	2,2
“ 1600 “ 2500	0,9	1,7	1,2	2,4

Примечание. Отклонения симметричны относительно номинального размера. Допуск на размер равен удвоенной величине отклонения.

9.15. Основные технические данные литейно-выжимных машин

Параметр	Модели машин			Корпуса	
	ВП-10	ВП-20	ВК-8П		
Максимальные габаритные размеры отливаемых панелей и корпусов, мм:	Панели				
	длина	1000	2120	1700	800
	ширина	630	1120	1100	1100
	толщина	120	120	400	-
Минимальная толщина полотна, мм	1,5	2,0	2,0	2,0	
Максимальная масса заливаемого сплава (по алюминию), кг	40	80	200	200	
Усилие выжимания, кН	300	380	600	600	
Продолжительность цикла (теоретическая), с	200	300	400	400	
Время сближения полуформ, с	4 - 10	4,5 - 12	4,5 - 12		
Габаритные размеры машин, мм:	Панели				
	длина	2860	3600	13500	
	ширина	1685	3000	2600	
высота (над уровнем пола)	1625	1900	2100		
Масса, кг	12800	23000	65000		

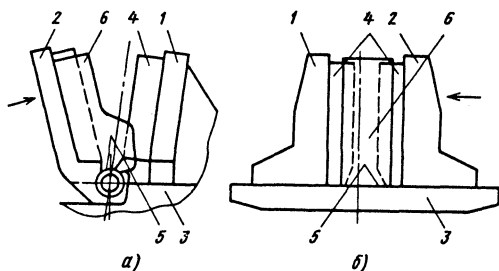


Рис. 9.6. Схемы машин для литья выжиманием с угловым (а) и плоскопараллельным сближением полуформ (б):

1 - неподвижная створа; 2 - подвижная створа;
 3 - станина; 4 - полуформа; 5 - основание металлоприемника; 6 - боковая щека

Технологическая оснастка для литья панельных и корпусных конструкций должна отвечать тем же требованиям, что и для обычного кокильного литья в цельнометаллическую или комбинированную форму.

Специфика метода литья выжиманием накладывает некоторые дополнительные требования:

следует обеспечить повышенную жесткость оснастки в связи со значительными усилиями выжимания;

необходима надежная вентиляция не только глухих карманов, но и матриц, оформляющих полотно деталей; это требование обусловлено значительными скоростями подъема

расплава (до 70 см/с) в полости формы (при обычном гравитационном литье в кокиль скорость подъема расплава в форме до 4 см/с);

конструкция и точность оснастки должны обеспечивать высокую точность по толщине полости, оформляющей полотно отливки.

Технологический процесс литья выжиманием состоит из следующих основных операций:

изготовления и контроля песчаной полуформы (для панельных конструкций) или стержневого блока (для корпусных конструкций);

предварительного нагрева и окраски металлической полуформы (полуформ) и металлоприемника машины;

нагрева металлических полуформ и металлоприемника машины до заданной рабочей температуры (щеки машины 150 - 200 °С, вала или поддона 250 - 350 °С, рабочих зон полуформ 200 - 250 °С);

установки песчаной полуформы (для панельных конструкций) или стержневого блока (для корпусных конструкций) в машину, контроля точности установки полуформы или стержневого блока;

приготовления сплава;

настройки машины на рабочие режимы выжимания;

заливки сплава в машину;

выжимания сплава и выдержки отливки в форме до ее полного затвердевания;

раскрытия полуформ и извлечения отливки из машины;

выбивки из отливки песчаных стержней;
отрезки технологических приливов;
зачистки отливки, рентгеноконтроля и
исправления дефектов;

термообработки отливки;

правки отливки (для панелей - механиче-
ская правка, для корпусных конструкций термокалибровка может совмещаться с термообработкой);

окончательного контроля отливки и
оформления соответствующей сопроводитель-
ной документации.

Характерные дефекты, встречающиеся
при литье выжиманием панельных и корпус-
ных конструкций, следующие:

толстенность из-за нарушения тепло-
вых, гидродинамических, силовых параметров,
приводящих к недожигу или недостаточной
прочности песчаного стержня;

волнистость и разрывы из-за нарушения
гидродинамических режимов заполнения
формы;

газовые раковины на поверхности отлив-
ки из-за нарушения гидравлических режимов
заполнения формы и недостаточной вентиля-
ции металлических матриц;

трещины из-за нарушения тепловых ре-
жимов формирования отливки, некачественно-
го рафинирования сплава.

9.4. ШТАМПОВКА ЖИДКОГО МЕТАЛЛА

Штамповка жидкого металла (литье с кристаллизацией под давлением, прессование из расплава, жидкая штамповка) - процесс получения отливок, при котором на порцию залитого в матрицу открытой пресс-формы расплава оказывает давление пуансон до полного затвердевания металла.

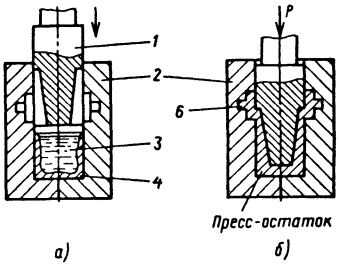
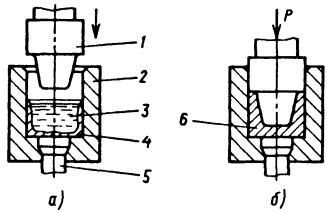
Формирование геометрии отливки может происходить: полностью во время заливки, без перетекания металла в полости формы; частично во время заливки и окончательно - после вытеснения части незатвердевшего металла пуансоном либо полностью после вытеснения расплава в специальные полости пуансоном.

Характер воздействия давления на затвердевающий расплав при штамповке жидкого металла (ШЖМ), определяющий условия формирования отливки, является существенным признаком при классификации вариантов рассматриваемого процесса [15]. Различают четыре схемы процесса ШЖМ, связанные с условиями формообразования и конфигурацией отливки, следовательно, с формой прес-сующей части пуансона (поршня): прессование поршневое, пуансонное, пуансонно-поршневое и с выдавливанием расплава в закрытые полости. Схемы процессов ШЖМ представлены в табл. 9.16.

9.16. Схемы процесса штамповки жидкого металла

Номер схемы	Наименование процесса	Схема процесса
1	2	3
1	Поршневое прессование (прессование под поршневым давлением)	
2	Пуансонное прессование (прессование под давлением пуансона)	

Продолжение табл. 9.16.

1	2	3
3	Пуансонно-поршневое прессование (прессование под пуансонно-поршневым давлением)	
4	Прессование с выдавливанием расплава в закрытые полости	

Примечание. *a* - позиция перед воздействием на расплав пуансона; *б* - позиция выдержки отливки под давлением; 1 - пуансон; 2 - матрица; 3 - расплав; 4 - затвердевшая корка; 5 - толкатель; 6 - отливка

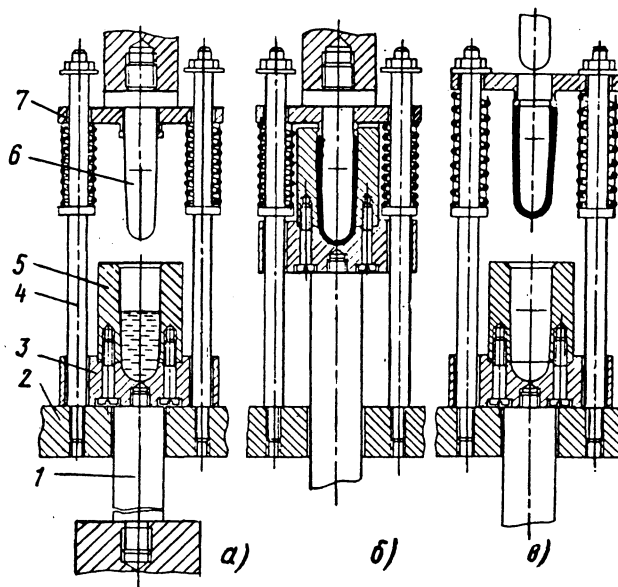


Рис. 9.7. Схема процесса штамповки из жидкого металла тонкостенной детали:

a - заливка расплава в матрицу; *б* - прессование металла; *в* - извлечение отливки из матрицы;
 1 - шток прессующего устройства; 2 - нижняя плита; 3 - нижняя часть матрицы; 4 - колонна съемника;
 5 - верхняя часть матрицы; 6 - пуансон; 7 - плита съемника

Принято [15] характеризовать рассмотренные схемы процесса видом воздействия пуансона на корку металла, затвердевшую в матрице до начала прессования, а также коэффициентом формообразования K_{ϕ} , характеризующим относительное перемещение жидкого металла в процессе формообразования отливки и равным отношению объема вытесненного пуансоном жидкого металла V_M к полному объему отливки V_0 ($K_{\phi} = V_M / V_0$). Коэффициент K_{ϕ} изменяется от 0 до 1 при разных схемах процесса.

При поршневом прессовании (см. табл. 9.16, схема 1) к моменту соприкосновения поршня-пуансона с залитым в матрицу металлом на ее стенках образуется затвердевшая корка, а вследствие объемной усадки оставшегося расплава уровень его несколько понижается, как показано на схеме. Следовательно, пуансон вначале оказывает давление на эту корку и деформирует ее по периметру полости формы, после чего входит в соприкосновение с поверхностью расплава. В рассматриваемом случае $K_{\phi} = 0$, так как при формировании отливки под действием пуансона залитый в матрицу металл не перемещается, если не считать некоторого снижения его уровня вследствие усадки. Поршневым прессованием (по схеме 1) изготавливают обычно слитки, кольца и втулки, некоторые разновидности корпусных деталей, а также матриц различных пресс-форм и штампов для изготовления изделий из металлов и пластмасс.

При пуансонном прессовании (см. табл. 9.16, схема 2) выступающая часть пуансона внедряется непосредственно в расплав и выдавливает его вверх, обеспечивая заполнение полости пресс-формы, ограниченной рабочими поверхностями матрицы и пуансона. Отливка частично формируется сразу после заливки порции расплава в матрицу и окончательно - после воздействия пуансона. В этом случае $K_{\phi} = 0,1 \div 0,7$. Пуансонное прессование используют для получения различных приборных деталей, поршней и корпусных отливок в форме стакана, в том числе тонкостенных с глубокими полостями (например, по схеме, представленной на рис. 9.7).

При пуансонно-поршневом прессовании (см. табл. 9.16, схема 3) частичное формирование отливки начинается после заливки расплава в матрицу и окончательное - под действием пуансона, в котором выполнены полости, оформляющие верхнюю часть отливки. Характерны два варианта процесса: воздействие на залитый в матрицу металл может начинаться погружением выступающей части пуансона в расплав либо смятием корки затвердевшего в

матрице металла перед перемещением незатвердевшей его части вверх, в полость пуансона (см. рис. 9.8). При пуансонно-поршневом прессовании $K_{\phi} = 0,1 \div 0,5$.

При прессовании с выдавливанием расплава в закрытые полости (см. табл. 9.16, схема 4) порция расплава заливается в металлоприемник, из которого выдавливается в рабочие полости пресс-формы, расположенные выше или (значительно реже) ниже уровня заливки. В этом случае $K_{\phi} = 1$. Пресс-формы могут быть как одногнездными, так и многогнездными, предназначенными для изготовления одновременно нескольких отливок. В последнем случае в каждое гнездо пресс-формы металл из металлоприемника поступает через специальный литниковый канал - питатель. ШЖМ по этой схеме применяется редко, так как при ее использовании значителен расход металла на пресс-остаток и питатели, отсутствующие при литье по другим рассмотренным схемам.

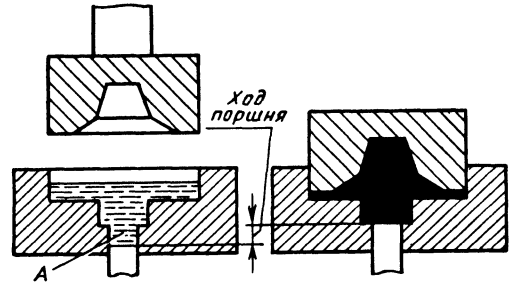


Рис. 9.8. Схема процесса пуансонного прессования с нижней подпрессовкой (двустороннее прессование)

Прессование при ШЖМ может обеспечиваться как одним пуансоном (одностороннее), так и несколькими. Двустороннее прессование (сверху и снизу) схематически представлено на рис. 9.8. Нижний прессующий поршень вытесняет из металлоприемника (полость А) расплав, количество которого должно обеспечивать компенсацию усадки, происходящей при затвердевании отливки. Такая схема успешно используется, например, при изготовлении из алюминиевых сплавов заготовок небольших лопастных колес с массивной ступицей, дисковым фланцем и тонкими (менее 2 мм) лопастями, высокая точность размеров которых и малая шероховатость поверхности ($Ra = 1,25$ мкм) исключают необходимость применения механической обработки по сложному контуру этих конструктивных элементов детали [15].

На рис. 9.9 показана принципиальная схема изготовления с использованием трех пуансонов детали "тройник", к которой предъявляются высокие требования в отношении герметичности.

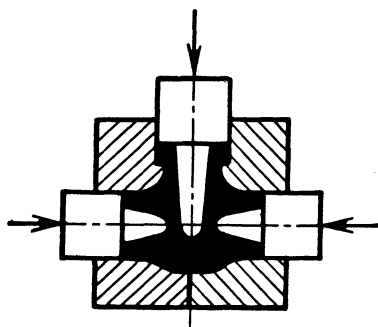


Рис. 9.9. Схема процесса штамповки жидкого металла с трехсторонним прессованием

Процесс ШЖМ осуществляется обычно на гидравлических или фрикционных прессах, а также на специальных литейных машинах. По сравнению со многими другими способами литья рассматриваемый способ высокопроизводительный, малооперационный, легко автоматизируемый, малоотходный и энергосберегающий, обеспечивающий получение отливок высокого качества. Особенности способа: применение точных, тщательно обработанных, оформляющих отливку элементов металлической пресс-формы (матриц, пуансонов, стержней, вставок); создание значительного давления прессования (до 200 МПа), обеспечивающего четкость воспроизведения отлив-

кой контуров полости формы, активное питание кристаллизующихся объемов жидкой фазой, подавление процесса выделения растворенного в металле газа (он остается в твердом растворе) и интенсивный отвод тепла в металлическую (обычно искусственно охлаждаемую) матрицу в течение всего периода затвердевания отливки ввиду отсутствия воздушного зазора между отливкой и формой; возможность пластической деформации уже затвердевшей отливки. Перечисленные особенности позволяют достичь 90 - 98 % выхода годного вследствие отсутствия, как правило, литниковых систем и прибылей и получить мелкозернистую, плотную структуру металла даже в сравнительно толстостенных отливках, высокую прочность и пластичность отливок, не уступающие, а в ряде случаев превосходящие, свойства поковок, высокое качество поверхности отливки, шероховатость которой приближается к шероховатости оформляющих ее частей матрицы и пуансона (обычно от $Rz = 20$ до $Ra = 1,25$ мкм); точность размеров отливок до 2, 3 т классов (ГОСТ 26645-85), особенно размеров, на которые не влияет точность дозирования расплава и величина перемещения пуансона в процессе формирования отливки. Метод ШЖМ применим для изготовления деталей как из литейных, так и деформируемых сплавов.

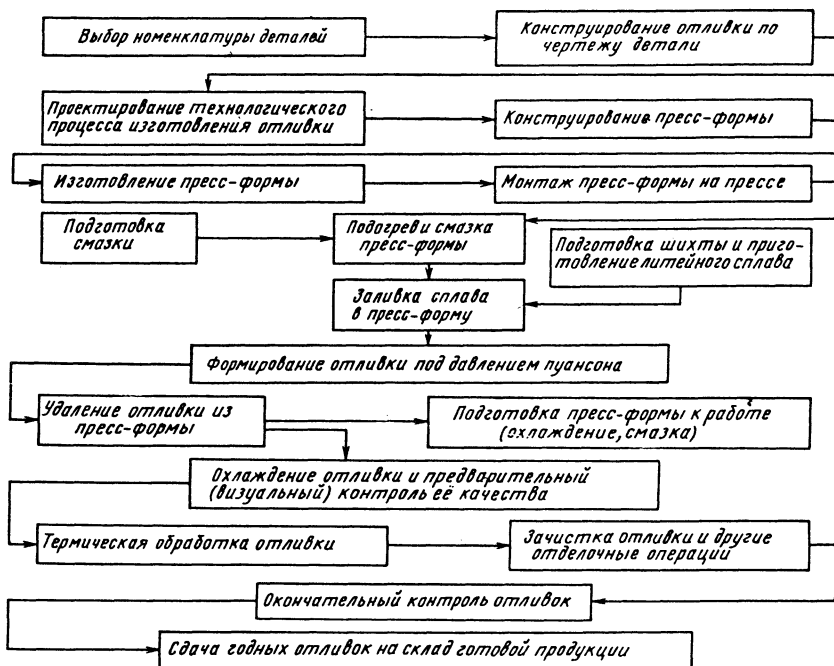


Рис. 9.10. Общая схема процесса изготовления отливок методом штамповки жидкого металла

К недостаткам метода относятся высокая стоимость пресс-форм, ограниченность конфигурации и размеров получаемых отливок, а также применения сплавов (наиболее часто используемые алюминиевые, цинковые, медные), необходимость в специализированном оборудовании.

Схема процесса ШЖМ, включающая подготовительные операции, представлена на рис. 9.10. Успех применения в промышленности ШЖМ во многом зависит от выбора рациональной конструкции пресс-формы и оптимальных режимов процесса штамповки [1 - 4, 15, 16].

К основным параметрам режимов штамповки жидкого металла относятся номинальные давление и скорость прессования, температуры металла и формы, продолжительность выдержки отливки в пресс-форме под давлением и время от заливки до приложения давления. Для отливок из алюминиевых и цинковых сплавов рекомендуют давление прессования 50 - 80 МПа (для отливок простой конфигурации) и 80 - 120 МПа (сложной конфигурации), для отливок из медных сплавов 80 - 150 МПа (простой) и 150 - 200 МПа (сложной) конфигураций. Скорость прессования не должна превышать 0,2 м/с для мелких тонкостенных отливок и 0,1 м/с для массивных толстостенных. Во избежание приваривания металла к матрице ее температура не должна быть более 300 °С для алюминиевых и 400 °С для медных сплавов, температура пуансона - соответственно 250 и 350 °С. На рабочие поверхности матрицы и пуансона периодически наносят различные смазки, например, смесь минерального масла или водного раствора жидкого стекла с графитом (около 5 %). Температура сплава при заливке в пресс-форму должна быть на 50 - 100 °С выше его температуры ликвидус. Время выдержки металла в пресс-форме под давлением определяют ориентировочно из расчета 1,0 - 1,2 с на 1 мм толщины стенки отливки, а до приложения давления - 8 - 10 % от времени выдержки под давлением. При литье широкоинтервальных сплавов (оловянных и сурьмяных бронз) продолжительность выдержки под давлением увеличивают на 50 %.

Нарушение режимов процесса является часто причиной образования дефектов в отливках. Так, при литье алюминиевых сплавов газоусадочные раковины и пористость в отливках образуются вследствие большой длительности выдержки металла в пресс-форме до приложения давления, а также низкой температуры металла и формы или недостаточного давления прессования. Трещины образуются при малом времени выдержки до приложения

давления или высокой скорости прессования. В отливках из медных сплавов образуется протяженная зона столбчатых кристаллов вследствие низкой температуры формы или высокой температуры заливки металла.

Конструкция пресс-формы, обеспечивающая надежную ее работу при изготовлении различного типа втулок в условиях пуансонно-поршневого прессования, приведена на рис. 9.11.

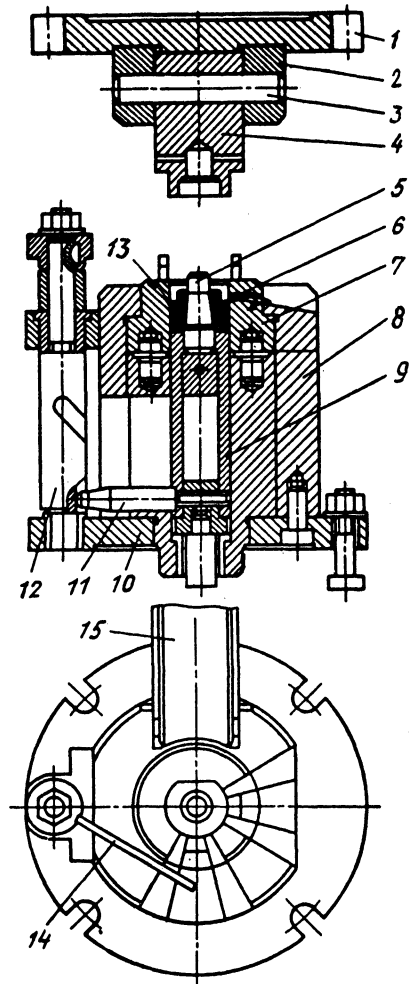


Рис. 9.11. Конструкция пресс-формы для пуансонно-поршневого прессования деталей типа втулок:

- 1 - верхняя плита; 2 - пуансонодержатель; 3 - штырь крепления хвостовика пуансона; 4 - пуансон;
- 5 - стержень; 6 - паз в верхней части матрицы для слива избытка металла; 7 - матрица; 8 - корпус (обойма) матрицы; 9 - толкатель; 10 - нижняя плита;
- 11 - палец; 12 - стойка; 13 - отливка;
- 14 - захват устройства для сталкивания отливки;
- 15 - желоб для подачи отливок в накопитель

К достоинствам конструкции формы относится возможность использования ее блока для получения разных типов отливок путем замены отдельных конструктивных элементов - матрицы, пуансона, толкателя и др. [1]. На рис. 9.11 показана пресс-форма в раскрытом состоянии после завершения процесса формирования отливки 13. Удаление отливки из матрицы и сьем ее со стержня 5 обеспечивается толкателем 9. Предусмотрено автоматическое сбрасывание отливки после полного выхода ее из матрицы 7 захватом 14 по желобу 15 в бункер-накопитель. Для перемещения захвата, закрепленного на стойке 12, установленной на нижней плите 10, используется палец 11; хвостовик его закреплен в корпусе толкателя 9, а головка скользит по байонетному пазу стойки 12, поворачивая ее вместе с захватом. Рассмотренная конструкция пресс-формы применена для литья втулок насоса. После термообработки по режиму Т1 (старения) втулки, изготовленные методом ШЖМ, имели значительно более высокую твердость и износостойкость, чем отлитые в кокиль [1].

Весьма перспективны унификация и нормализация конструктивных элементов пресс-форм, применение систем автоматизированного проектирования (САПР). Сокращение при этом сроков проектирования и изготовления пресс-форм, а следовательно снижение сопутствующих этим операциям расходов позволят значительно расширить области экономически оправданного использования метода ШЖМ.

9.5. ЭЛЕКТРОШЛАКОВОЕ ЛИТЬЕ

Сущность способа электрошлакового литья (ЭШЛ) состоит в том, что металл наплавляется электрошлаковым переплавом непосредственно в литейную форму или в емкость, из которой затем сливается в форму. Емкостью могут служить водоохлаждаемая ванна, из которой жидкий металл сливается в форму в процессе его наплавления, или тигель, из которого слив металла в форму производится после его наплавления.

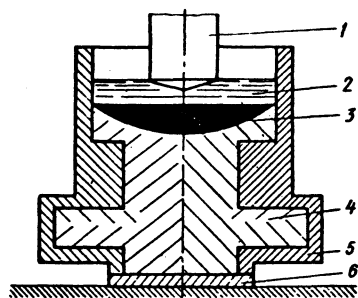


Рис. 9.12. Схема ЭШП с прямым наплавлением металла в форму: 1 - расходуемый электрод; 2 - слой жидкого шлака; 3 - ванна жидкого металла; 4 - отливка; 5 - форма; 6 - поддон

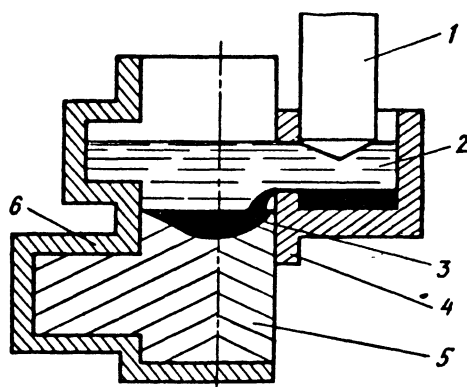


Рис. 9.13. Схема ЭШП с переливом металла: 1 - расходуемый электрод; 2 - жидкий шлак; 3 - жидкий металл; 4 - плавильная емкость; 5 - отливка; 6 - литейная форма

На рис. 9.12 приведена схема электрошлаковой плавки (ЭШП) с прямым наплавлением расплава непосредственно в литейную форму, в которой происходит одновременно затвердевание отливки. Более технологична схема (рис. 9.13), в которой плавление металла ЭШП осуществляется в емкость с частичным или полным переливом металла из нее в литейную форму. При этом плавильная емкость перемещается вверх относительно неподвижной литейной формы по мере ее заполнения. При сливе металла в форму через слой шлака происходит повторное рафинирование расплава. Обе эти схемы имеют технологические преимущества перед общепринятой технологией литья и обеспечивают повышенные свойства литого металла и качество отливок за счет:

высокой температуры расплава при ЭШП (до 1800 °С) и активного рафинирующего и модифицирующего действия шлака при прохождении через него металла;

отсутствия контакта расплава с воздухом при плавлении и заполнении металлом литейной формы, что исключает его окисление;

направленного затвердевания расплава в охлаждаемой литейной форме с формированием плотной литой структуры, отсутствия усадочных раковин и пустот;

высокой скорости затвердевания отливки, исключаяющей ликвацию даже в толстых сечениях отливки.

Наиболее близкой к традиционным способам литья является схема (рис. 9.14) с электрошлаковой тигельной плавкой (ЭШТП) и с последующей заливкой металла в стационарную или вращающуюся формы [центробежное

электрошлаковое литье (ЦЭШЛ) [6]. При ЦЭШЛ литейная форма, представляющая собой медный водоохлаждаемый кокиль, располагается на столе центробежной машины с горизонтальной или вертикальной осями вращения (рис. 9.15). При сливе металла во вращающуюся форму сначала в нее попадает шлак. Кристаллизуясь на рабочей поверхности формы, он образует гарнисаж, предохраняющий форму от термического удара, физико-

химического и эрозионного воздействия потока расплава. Металл, поступающий в форму после шлака, под действием центробежных сил оттесняет шлак на внутреннюю (открытую) поверхность отливки. Шлак защищает ее от окисления, препятствует интенсивному отводу тепла, способствует направленности затвердевания отливки. Встречное движение металла и шлака оказывает дополнительное рафинирующее воздействие на расплав.

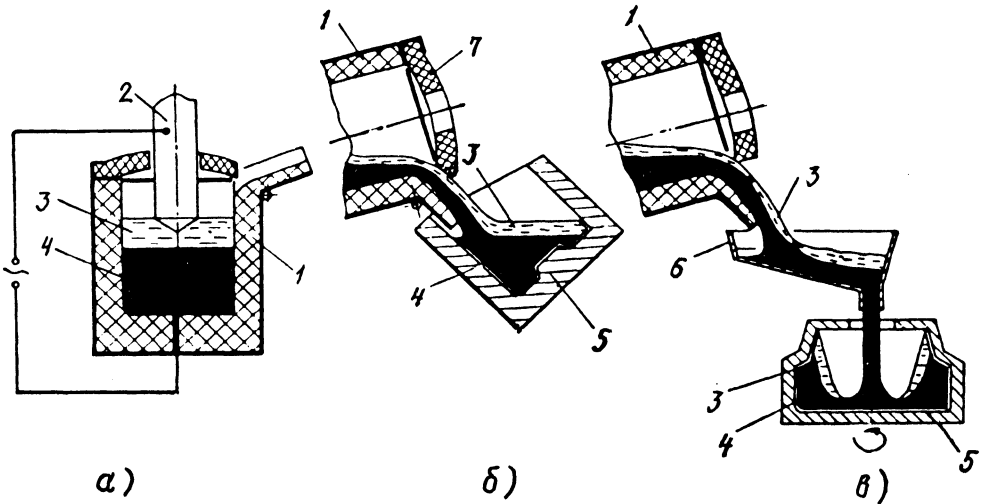


Рис. 9.14. Схема ЭШП (а) и заливки металла в стационарную (б) и вращающуюся (в) формы: 1 - тигель; 2 - расходный электрод; 3 - жидкий шлак; 4 - жидкий металл; 5 - форма; 6 - промежуточный лоток; 7 - крышка-экран

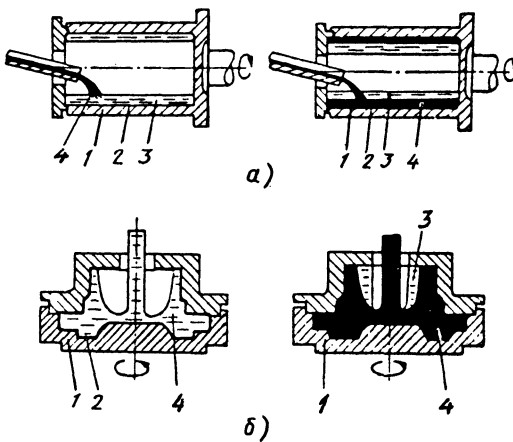


Рис. 9.15. Схемы ЦЭШЛ с горизонтальной (а) и вертикальной (б) осями вращения форм: 1 - кокиль; 2 - гарнисаж; 3 - жидкий шлак; 4 - жидкий металл

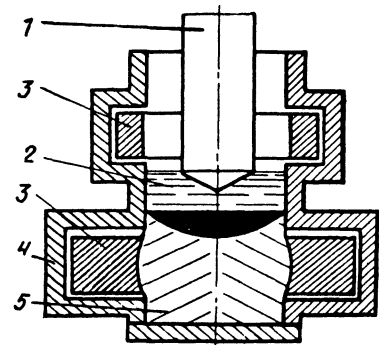


Рис. 9.16. Схема ЭШЛ с приплавлением закладных элементов отливки: 1 - расходный электрод; 2 - жидкий шлак; 3 - закладные элементы; 4 - форма; 5 - отливка

Схема прямого наплавления, как правило, применима для крупных отливок простой конфигурации. Внешняя поверхность отливки может иметь выступы в виде бобышек и фланцев, несквозные отверстия, оформляемые неподвижными водоохлаждаемыми металлическими стержнями - дорнами многократного использования. Для отливок более сложной конфигурации используют технологию приплавания (рис. 9.16). В этом случае в знаковые части литевой формы устанавливают заранее изготовленные части - закладные элементы отливки. При наплавлении металла по определенному режиму закладной элемент приплавляется к отливке.

ЦЭШЛ применяется, в основном, для литья заготовок деталей типа тел вращения.

Кристаллическая структура отливок в большинстве случаев имеет радиально-осевую направленность. При интенсивном теплоотводе от внешних и внутренних поверхностей отливки формируются столбчатые кристаллы с четкой границей. Высокая чистота металла, минимальное содержание вредных примесей (оксидов, сульфидов, фосфидов) и ливката обеспечивают такие же свойства на границе встречных кристаллов, как в их основной части. Изотропность свойств отливок отсутствует (табл. 9.17).

Металл ЭШП ослабляет влияние структурной неоднородности [7]. Поэтому в расчетах коэффициент запаса прочности деталей, полученных из заготовок ЭШЛ, может быть принят близким к коэффициенту запаса для деформированных заготовок: 1,0 - 1,2.

Размер макрозерна отливок может изменяться модифицированием путем введения модификаторов в шлак и другими приемами технологии. Электрошлаковая плавка при ЭШЛ и ЦЭШЛ обеспечивает стабильность

химического состава сплава в пределах 0,01 - 0,05 % от их содержания в расходуемом электроде. Верхние значения относятся к химически активным элементам (Al, Ti, Mn и др.) [7].

В отливках, полученных приплаванием, травление мест сплавления не выявляет несплошностей металла. Прочность и надежность металла в местах приплавания выше аналогичных сварных соединений и приближается к свойствам основного металла.

Конструирование отливок для ЭШЛ имеет ряд особенностей. Так, отливки, получаемые в металлических водоохлаждаемых формах, должны иметь большие уклоны. Литейные уклоны внешних поверхностей с затрудненной усадкой должны быть не менее 2°, со свободной - не менее 1°30'. Для внутренних поверхностей, оформляемых дорном, более 2°30'. Расстояние между внутренней стенкой, оформляемой дорном, и боковой стенкой отливки должно превышать размер высоты дорна, чтобы обеспечить питание части отливки, расположенной под дорном. Радиусы сопряжения стенок отливки должны быть не менее 3 мм.

При конструировании отливок необходимо использовать возможность приплавания выступающих и боковых частей отливки с объединяющей основной ее частью. В целом необходимо руководствоваться правилами конструирования отливок при литье в кокиль.

ЭШЛ применяют для многих сплавов черных и цветных металлов, из которых изготавливают расходуемые электроды - литые и деформированные. Внутренние дефекты в электродах в виде шлака, раковин и других пустот не являются браковочными признаками, хотя и нежелательны.

9.17. Свойства стальных заготовок ЭШЛ [8]

Способы получения заготовок	Направление и место вырезки образцов	Средние значения				KCU, Дж/см ²
		σ_B	$\sigma_{0,2}$	δ	ψ	
		МПа		%		
ЭШЛ	Поперек кристаллов	647	515	21,6	73,0	186
	Вдоль кристаллов	648	503	21,4	73,1	199
	На границе встречи кристаллов	605	494	20,4	76,0	188
Листовой прокат открытой выплавки (толщина 110 мм)	-	478	327	12,5	40,0	54

9.18. Составы флюсов для ЭШЛ

Марка флюса	Расчетный состав шихты, масс. доля, %							
	CaF ₂	Al ₂ O ₃	CaO	MgO	BaO	TiO ₂	ZrO ₂	NaF
АН-1П	100	-	-	-	-	-	-	-
АН-5	80	-	-	-	-	-	-	20
АН-6	70	30	-	-	-	-	-	-
АН-7	80	-	20	-	-	-	-	-
АНФ-8	60	20	20	-	-	-	-	-
АНФ-9	80	-	-	20	-	-	-	-
АНФ-19	80	-	-	-	-	-	20	-
АНФ-20	80	-	-	-	20	-	-	-
АНФ-21	50	25	-	-	-	25	-	-
АНФ-29	-	55	45	-	-	-	-	-
АНФ-291	18	40	25	17	-	-	-	-
АНФ-202	-	60	35	5	-	-	-	-

Примечание. Содержание примесей не должно превышать: SiO₂ - 2,0 %; Fe₂O₃ - 0,5 %; S - 0,05 %; P - 0,02 %.

Флюс при ЭШЛ, является энергоносителем, а также выполняет защитные, рафинирующие и модифицирующие функции. Температура плавления флюса должна быть несколько ниже, чем у сплава. Флюс должен обладать низкой вязкостью. При этих условиях из него формируется тонкая корка на поверхности отливки и формы, выполняющая защитные функции. Флюсы, применяемые при ЭШЛ, представляют собой смеси оксидов (табл. 9.18).

С повышением основности шлака возрастает десульфурация сплава.

Снижение содержания глинозема и извести в шлаке приводит к уменьшению скорости плавки, улучшению питания отливки, сокращению брака по дефектам усадочного характера, а снижение извести, кроме того, уменьшает содержание водорода в металле и брак отливок по трещинам.

Флюс перед употреблением прокалывают и плавят в графитовом тигле методом индукционной или электродуговой плавки. Расплавы заливают в плавильное пространство формы.

Материалами литейных форм в зависимости от сплава, сложности отливки и требований к ней могут быть: медь, низкоуглеродистая сталь, графит силицированный, огнеупорная керамика.

Состав и конструкция комплекса оборудования для ЭШЛ в основном те же, что и для ЭШП. Основное оборудование включает: установку с расходуемым электродом, центробежную машину с литейной формой и поддоном, источник электропитания постоянного тока, систему управления плавкой и режимом работы установки в целом. К вспомогательному оборудованию относятся стэнд для сборки и сварки электродов, установка для расплавления

и заливки шлака в плавильную емкость, транспортные средства [6, 7, 8].

При электрошлаковой тигельной плавке (ЭШТП) применяются металлические гарнисажные, керамические набивные и готовые сменные, а также графитовые тигли.

Вместимость охлаждаемых гарнисажных тиглей должна включать в себя объемы шлака в гарнисаже и его части, сливаемой в форму. Использование керамических тиглей (вне зависимости от присутствия им недостатков) имеет важное достоинство - снижает расход электроэнергии при плавке до 800 кВт·ч на 1 тонну расплава вместо 1100 - 1500 кВт·ч/т для металлических тиглей. В качестве материалов керамических тиглей рекомендуются магнезит (лучше плавленый) и электрокорунд. Для сплавов на основе меди и алюминия целесообразно применение графитовых тиглей. При конструировании тиглей рекомендуется принимать отношение высоты к диаметру 0,6 - 0,8.

Для производства отливок различного назначения освоены специализированные установки ЭШЛ (табл. 9.19) [7].

Литейные формы изготавливаются из различных материалов, чаще всего применяются металлические.

В зависимости от конструктивной сложности и габаритов металлическая форма может иметь несколько разъемов. Разборка таких форм осуществляется с помощью механических приводов к отдельным объемным частям.

При конструировании водоохлаждаемых кокилей необходимо учитывать требования безопасности и, в частности, надежности и герметичности соединений. При определении размеров рабочей полости формы необходимо учиты-

вать толщину слоя шлака, покрывающего отливку. В зависимости от размеров и металлоемкости она может составлять 1,5 - 2,5 мм.

ЭШЛ широко применяется при производстве литых заготовок ответственного назначения массой от нескольких килограммов до десятков тонн. Способом ЭШЛ изготавливают корпуса запорной арматуры для задвижек диаметром 500 мм и массой до 4 т, корпуса сосудов высокого давления, полые заготовки и трубы, детали тяжелых станков, гидравличе-

ских прессов, крупные зубчатые колеса, эксцентриковые валы, а также детали металлургического машиностроения. В судостроении ЭШЛ изготавливаются коленчатые валы, шатуны массой до 150 - 200 т с диаметром шеек до 90 - 100 мм.

Способ ЭШЛ позволяет эффективно уменьшать затраты металла при изготовлении различных деталей машиностроения (табл. 9.20).

9.19. Технические характеристики установок электрошлакового литья

Параметр	Модель установки			
	УША-105	УША-109	УША-129	УШП-148
Максимальная масса отливки, т	100	-	0,120	0,300
Максимальный приведенный размер (диаметр) отливки, мм	2500	-	500	1000
Мощность трансформаторов, кВт	5000	726	724	724/630
Удельный расход электроэнергии, кВт·ч/т	1100 - 1300	1200	1000	-
Производительность, кг/ч	800 - 360	80 - 200	-	-
Расход охлаждающей воды, м ³ /ч	До 600	До 100	До 40	-
Высота установки над уровнем пола, мм	17300	-	6050	12600

9.20. Расход металла при изготовлении деталей из заготовок, полученных свободной ковкой и ЭШЛ [6]

Способ получения заготовки	Расход металла, т на 1 т продукции при переделах				Коэффициент использования металла (КИМ)
	Ковка	ЭШЛ	Резание	общий	
Свободная ковка из слитков	1,5	-	2,5	3,75	0,27
ЭШЛ	-	1,1	1,3	1,43	0,70

СПИСОК ЛИТЕРАТУРЫ

1. Батышев А.И., Безпалько В.И., Любавин А.С. Формы для литья с кристаллизацией под давлением // Литейное производство. 1990. № 6. С. 20.
2. Батышев А.И., Безпалько В.И., Любавин А.С. и др. Затвердевание отливок из алюминиевых сплавов под давлением // Литейное производство. 1990. № 11. С. 8 - 10.
3. Батышев А.И. Теплосиловые условия формирования отливок при литье с кристаллизацией под давлением // Литейное производство. 1982. № 4. С. 20 - 22.
4. Безпалько В.И., Кантеник С.К., Батышев А.И. Формирование отливок из сплавов Al-Si при литье с кристаллизацией под давлени-

нием // Литейное производство. 1982. № 10. С. 24 - 26.

5. Косняк К., Видя М. Литье в керамические формы: Пер. с румын. М.: Машиностроение, 1980. 200 с.

6. Медовар Б.И., Шевцов В.Л., Мартын В.М. и др. Электрошлаковая тигельная плавка и разливка металла. Киев: Наукова думка, 1988. 321 с.

7. Медовар Б.И., Ступак Л.М., Бойко Г.А. и др. Электрошлаковый металл / Под ред. Б.Е. Патона. Киев: Наукова думка, 1988. С. 15 - 18.

8. Патон Б.Е., Медовар Б.И., Бойко Г.А. Электрошлаковое литье. Киев: Наукова думка, 1981. С. 7 - 9.

9. **Производство** точных отливок / И. Дошкарж, Я. Габриель, М. Гаушть и др. М.: Машиностроение, 1979. 296 с.

10. **Стебаков Е.С., Тарушин В.Я.** Литье выжиманием. М.: Машиностроение, 1962. 252 с.

11. **Стрюченко А.А., Захарченко Э.В.** Керамические формы в точном литье по постоянным моделям. М.: Машиностроение, 1988. 128 с.

12. **Титановые сплавы.** Производство фасонных отливок из титановых сплавов / Е.Л. Бибилов, С.Г. Глазунов, А.А. Неуструев и др. М.: Машиностроение, 1983. 296 с.

13. **Фирсов В.Г., Гаранин В.Ф., Озеров В.А.** и др. Резервы экономии этилсиликата // Литейное производство. 1988. № 11. С.26.

14. **Хмелев Ю.Г., Ким Г.П., Жинкин Д.Я.** и др. Усовершенствованный способ твердения керамических форм и стержней на этилсиликатном связующем // Литейное производство. 1986. № 7. С. 12 - 14.

15. **Штамповка жидкого металла:** Литье с кристаллизацией под давлением / Под ред. А.И. Батышева. М.: Машиностроение, 1979. 200 с.

16. **Цветное литье:** Справочник / Под общ. ред. Н.М. Галдина. М.: Машиностроение, 1989. 528 с.

Глава 10

УЛЬТРАЗВУКОВАЯ ОБРАБОТКА РАСПЛАВА ЛЕГКИХ СПЛАВОВ

Среди физических методов активного воздействия на расплав особое место занимает ультразвуковая обработка высокой интенсивности с развитием в жидком металле кавитационных процессов.

Активизация явлений в результате кавитационных межфазных поверхностных контактов в жидком металле способствует образованию большого числа зародышей рафинирования и кристаллизации. Эта особенность ультразвуковой обработки дает возможность интенсифицировать процессы рафинирования и кристаллизации с достижением принципиально новых результатов в части повышения чистоты жидкого металла и формирования предельно измельченного литого зерна в слитках и отливках из легких сплавов.

10.1. КАВИТАЦИОННАЯ ПРОЧНОСТЬ ЖИДКОГО МЕТАЛЛА И УСЛОВИЯ ПЕРЕДАЧИ МОЩНОГО УЛЬТРАЗВУКА В РАСПЛАВ

Приложение к жидкости переменного по знаку давления (как это имеет место при распространении волны мощного ультразвука) приводит к разрыву жидкости. Образующиеся в местах разрыва маленькие полости под действием звукового поля ведут себя по-разному. Одни из них пульсируют, не меняя содержа-

ния парогазовой смеси внутри своего объема, другие интенсивно растут под действием растягивающих напряжений звуковой волны и односторонней диффузии газа из жидкости в полость, третьи начинают смыкаться (захлопываться) под действием сжимающих напряжений звуковой волны с образованием мельчайших "осколков" пузырьков и развитием больших локальных давлений вблизи мест захлопывания.

Это явление называют *акустической* или *ультразвуковой кавитацией*. Для того чтобы кавитация началась, необходимо к жидкости приложить некоторое пороговое давление, называемое *порогом кавитации* и определяющее *кавитационную прочность жидкости*.

Реальный жидкий металл не является идеальной жидкостью и содержит значительное количество нерастворимых примесей (так называемый "планктон"). Поэтому его кавитационная прочность в жидком состоянии и его структура в твердом состоянии после кристаллизации в значительной мере определяются чистотой металла по этим твердым неметаллическим включениям [1].

Таким образом, если в жидкости имеются взвешенные частицы со сложным микрорельефом, то в трещинках и углублениях таких частиц, плохо смачиваемых жидкостью, часто остается парогазовый зародыш. Поэтому зарождение кавитационной полости при действии растягивающих напряжений звуковой волны всегда начинается с парогазовой фазы в устье трещины.

Проведем анализ условий возникновения кавитации на примере расплава алюминия или системы жидкий алюминий - оксид алюминия - водород.

Алюминий взаимодействует практически только с водородом и кислородом, причем последний присутствует только в форме оксида алюминия (Al_2O_3), прочного химического соединения с низкой степенью термической диссоциации.

Для количественной оценки порога кавитации в расплаве проводят прямое измерение акустической мощности, вводимой в жидкий металл при установлении теплового баланса, методом калориметрирования.

Полученные значения мощности ультразвука сопоставляют с амплитудой смещения излучателя и по значениям последней фиксируют акустическую мощность, которая определяет порог кавитации.

Если принять экспериментально определяемую акустическую мощность W_a , волновое сопротивление некавитирующей жидкости (расплава) $\rho_0 c_0$ (ρ_0 - плотность расплава, c_0 - скорость звука в расплаве), то звуковое давление p_m в докавитационном режиме можно оценить по уравнению

$$P_m = \left(\frac{2W_a \rho_0 c_0}{S} \right)^{1/2},$$

где S - поверхность излучателя.

Порог кавитации можно наблюдать на экране осциллографа по размытию сигнала основной частоты 18 кГц, причем интенсивное развитие кавитации заметно отличается по виду от порога кавитации - начала ее развития.

Изменяя в техническом алюминии марки А7 последовательно содержание водорода и оксида алюминия, измеряют по разработанной методике порог кавитации (рис. 10.1) Повышенное количество водорода, растворенного в расплаве, оказывает влияние на понижение порога кавитации только при малой концентрации оксида алюминия - 0,001 - 0,005 %. Дальнейшее снижение порога кавитации связано главным образом с чистотой расплава по твердым неметаллическим включениям оксида алюминия. При увеличении концентрации Al_2O_3 с 0,005 % до 0,1 % порог кавитации снижается с 0,8 до 0,55 МПа, т.е. на 47 %.

Порог кавитации жидкого металла также зависит от температуры, вязкости расплава, поверхностного натяжения и наличия примесей переходных металлов (Ti, Zr и др.), увеличивающих адсорбцию водорода на оксидах (табл. 10.1)

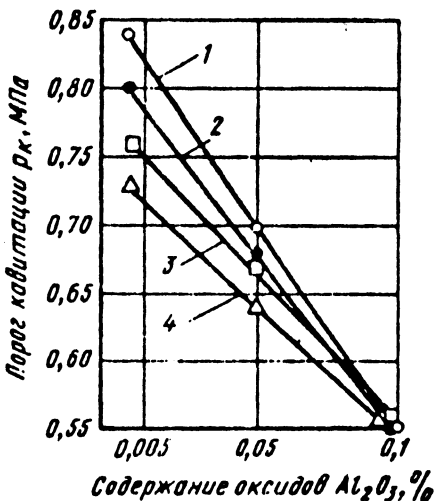


Рис. 10.1. Влияние содержания оксида алюминия и водорода в расплаве алюминия А99

на порог кавитации P_K :

- 1 - содержание водорода 0,1 см³/100 г;
2 - 0,2; 3 - 0,3; 4 - 0,4

10.1. Кавитационная прочность расплава алюминия и его сплавов с магнием и цирконием

Расплав	Порог кавитации (МПа) при температуре расплава, °С		
	680	700	750
Al*	0,9	1,0	1,3
Al + 6 % Mg	0,7	0,8	0,9
Al + 0,2 % Zr	0,6	0,7	0,8

*Марка алюминия А99

Для расплавов магния разной степени чистоты с защитой их поверхности от возгорания с помощью флюса при температуре 700 °С порог кавитации равен 0,6 - 0,8 МПа. Это примерно соответствует кавитационной прочности алюминия технической степени чистоты.

Таким образом, чтобы получить максимальный эффект действия ультразвука на расплав в процессах рафинирования и кристаллизации, необходимо подвести ультразвуковую энергию к расплаву таким образом, чтобы создать в нем активную кавитационную зону, а затем кавитирующий расплав либо пропустить через фильтровальную или дегазационную камеру, либо осуществить последовательную кристаллизацию.

При непрерывном литье слитков легких сплавов с введением ультразвука в прилеточную коробку миксера или соответственно в жидкую ванну слитка эти условия легко реализуются (рис. 10.2). При осуществлении процесса фасонного литья чаще проводят ультразвуковую рафинирующую обработку в тигельной печи и соответственно в литейной форме осуществляется процесс затвердевания в поле ультразвука.

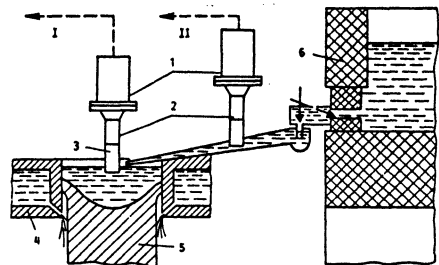


Рис. 10.2. Принципиальная схема ультразвуковой обработки расплава при непрерывном литье слитков алюминиевых сплавов: I - в жидкой ванне слитка;

II - на пути расплава в кристаллизатор.

1 - источник ультразвука; 2 - волновод;

3 - излучатель; 4 - кристаллизатор; 5 - слиток;

6 - миксер с расплавом (стрелкой указано,

что питание источников ультразвука производится от ультразвукового генератора)

10.2. РАФИНИРУЮЩАЯ (ДЕГАЗИРУЮЩАЯ) ОБРАБОТКА РАСПЛАВА УЛЬТРАЗВУКОМ (ДО НАЧАЛА КРИСТАЛЛИЗАЦИИ)

Для получения качественного литого металла (слитков или отливок) расплав до начала кристаллизации подвергают рафинирующей обработке с целью снижения в жидком металле концентрации водорода и твердых неметаллических примесей (оксидов и др.).

Поведение жидких металлов с дисперсными оксидными включениями должно подчиняться общим закономерностям коллоидной химии, т.е. системы должны быть термодинамически неустойчивыми и самопроизвольно коагулировать. Этого на практике не происходит из-за малой подвижности частиц и адсорбции водорода у их поверхности.

Механизму и количественным характеристикам связи водорода и оксидов посвящен ряд исследований [2]. Если гомогенные жидкие расплавы без оксидов способны к образованию пересыщенных растворов водорода при кристаллизации, то в реальных жидких металлах, содержащих оксиды, может легко идти гетерогенное образование зародышей пузырьков на подложке из оксида.

Подложка (частица оксида) может иметь собственную кривизну поверхности или отдельные участки вогнутой поверхности в виде трещин и щелей с радиусом кривизны. В этом случае анализ распределения водорода в объеме жидкого металла, содержащем "планктон" дисперсных частиц оксида с криволинейными участками поверхности, показывает, что возможно существование линз молекулярного водорода при концентрации даже ниже равновесного значения.

Объем молекулярного водорода на частицах оксида алюминия, достаточный для удержания их от оседания в расплаве алюминия, равен приблизительно 1/2 суммарного объема твердых частиц [2]. Поэтому и количе-

ство водорода, находящегося в жидком алюминии в виде скоплений, пропорционально концентрации оксида. По этим данным можно судить о количестве водорода в расплаве, находящемся в молекулярной форме на взвешенных частицах неметаллических примесей.

Доля свободного (молекулярного) водорода составляет 0,001 - 0,02 % по объему, однако роль этих "дырок" в жидком металле чрезвычайно велика, так как они служат зародышами кавитации и дегазации расплава и определяют поведение последнего в процессе рафинирования и кристаллизации.

Кавитационная обработка расплава обеспечивает anomalно быстрый диффузионный рост зародышей газовых пузырьков до размеров, способных подняться на поверхность ванны с расплавом [1].

Если при отсутствии поля ультразвука пузырек медленно растворяется из-за диффузии газа из пузырька в жидкость, то в условиях пульсации поверхности пузырька возникает направленная диффузия газа из жидкости в пузырек. Складываясь с нормальной статической диффузией газа из пузырька в жидкость, процесс однонаправленной или, как ее часто называют, "выпрямленной" диффузии может превысить нормальную диффузию газа из пузырька при определенных значениях звукового давления.

Расчеты на ЭВМ [1] системы уравнений, связывающих диффузию водорода из расплава в пузырек с динамикой последнего в поле переменного звукового давления (например, с амплитудой 10 МПа для трех значений начального радиуса пузырька R_0 соответственно 100, 10 и 1 мкм), подтвердили, что в результате однонаправленной диффузии давление внутри пузырька водорода в алюминии растет на два, три и пять порядков (рис. 10.3).

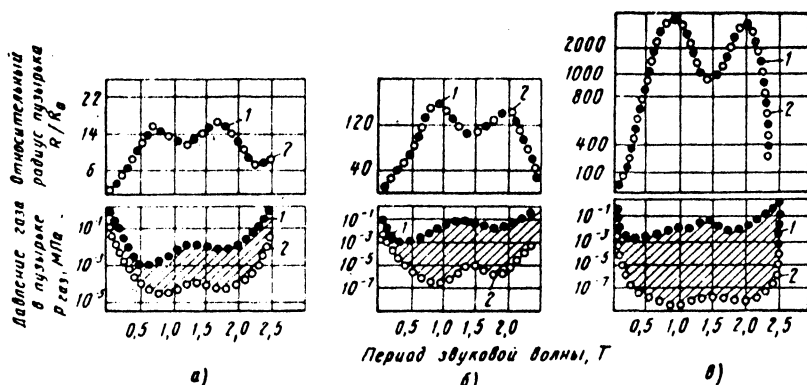


Рис. 10.3. Влияние диффузии водорода на динамику кавитационной полости при звуковом давлении 10 МПа, обеспечивающем режим развитой кавитации при следующих значениях начального радиуса R_0 , м: а - 10^{-4} ; б - 10^{-5} ; в - 10^{-6} ; 1 - результаты расчетов с учетом диффузии, 2 - расчеты без учета диффузии

Активное развитие в жидком металле акустических течений, усиливающихся при кавитационных режимах обработки ультразвуком, позволяет представить механизм ультразвуковой дегазации жидкого металла в виде следующих стадий:

зарождение пузырьков водорода на поверхности твердых частиц примесей собственных оксидов металла при звуковых давлениях, превышающих величину адгезии жидкого металла к твердой поверхности;

рост пузырьков водорода в результате диффузии газа, направленной внутрь пузырька из раствора, в зависимости от размеров исходного зародыша, начальной концентрации водорода в расплаве, амплитуды звукового давления и времени кавитационного воздействия;

коагуляция отдельных пульсирующих пузырьков в результате развития акустических микротечений, развивающихся вблизи кавитирующих пузырьков;

адсорбционный перенос на поверхность крупного газового пузырька твердых частиц оксидов, являющихся основой для возникновения кавитационных зародышей;

ускоренный вынос на поверхность ванны с расплавом пузырьков газа за счет развития акустических макропотоков.

Эффективная дегазация расплава возможна только в условиях протекания активной кавитации и действия акустических течений (рис. 10.4).

Ультразвуковое рафинирование расплава под действием поля приводит не только к удалению водорода (рис. 10.5), но и к удалению твердых включений оксидов, которые флотируются вместе с пузырьками водорода и выносятся на поверхность ванны с жидким металлом.

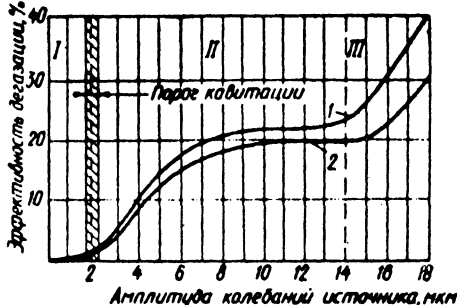


Рис. 10.4. Влияние амплитуды колебаний источника ультразвука на эффективность дегазации (удаления водорода из расплава):
1 - технически чистого алюминия А7;
2 - промышленного сплава АМг6;
I - нет кавитации; II - начало кавитации;
III - развитие кавитации

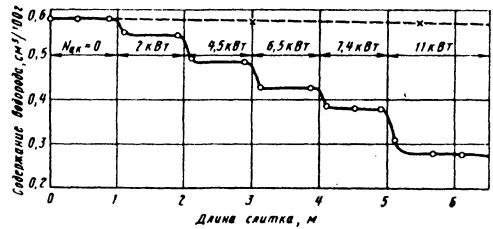


Рис. 10.5. Изменение содержания водорода в расплаве АМг6 при литье крупногабаритного плоского слитка с размерами сечения 1700×300 мм и расходе расплава 80 кг/мин в зависимости от мощности (2 - 11 кВт) ультразвуковой обработки в прилётной коробке

В табл. 10.2 приведены результаты рафинирующей ультразвуковой обработки (УЗО) литейного сплава типа АЛ9 [1, 3].

Очистка расплава от твердых неметаллических включений оксидов приводит к повышению его жидкотекучести (табл. 10.3).

В табл. 10.4 и 10.5 показано влияние ультразвуковой рафинирующей обработки расплава на качество крупногабаритных плоских слитков и толстых листов, а в табл. 10.6 - изменение механических свойств точных отливок под действием ультразвуковой дегазации расплава.

10.2. Влияние длительности ультразвуковой обработки на содержание в расплаве массой 45 кг водорода *1 и твердых неметаллических включений *2

Номер плавки	Длительность УЗО, мин	Содержание H_2 , $см^3/100 г$	Объемная доля включений %	Средний размер включений мкм	Число включений на $1 мм^2$
1	0	0,20	1,18	2,95	753
	3	0,18	0,60	2,85	550
	6	0,15	0,33	2,35	572
	9	0,14	0,34	2,3	667
	20	0,11	0,11	1,99	369
2	0	0,15	0,54	3,0	459
	5	0,13	0,30	2,85	334
	10	0,08	0,14	2,15	360
	15	0,08	0,14	2,07	380

*1 Метод первого пузырька.

*2 Обсчет на приборе "Квантимер-720"

10.3. Влияние ультразвуковой дегазации расплава на жидкотекучесть алюминиевых сплавов для фасонных отливок

Сплав	Жидкотекучесть* металла, мм		
	без рафинирования	после продувки аргоном	после обработки ультразвуком
АЛ9	500	550	670
АЛЗ	500	600	670
АЦР-1	600	660	720

* Определяется по длине спирали.

10.4. Содержание водорода H_2 , относительная пористость P и коэффициент затухания ультразвука $K_{уз}$ в плоских слитках из сплава АМг6 сечением 1700×300 мм в зависимости от уровня мощности ультразвуковой обработки потока расплава

Уровень акустической мощности, кВт	Содержание водорода ($см^3/100 г$) в расплаве		Свойства слитка					
			не подвергавшегося УЗО			после УЗО		
	не подвергавшемся УЗО	после УЗО	H_2 , $см^3/100 г$	P , %	$K_{уз}$	H_2 , $см^3/100 г$	P , %	$K_{уз}$
4,0	0,59	0,45	0,41	-	-	0,36	-	-
5,0	0,60	0,42	0,44	0,6	1,93	0,35	0,51	1,75
7,0	0,58	0,39	0,41	0,66	1,83	0,33	0,55	1,67
11,0	0,56	0,29	0,38	0,56	1,80	0,20	0,40	1,50

10.5. Влияние УЗО потока расплава на склонность к расслоению листов из сплава АМг6 толщиной 10 мм [1]

Характеристика	Рафинирование потока расплава	
	серийное (без УЗО)	с применением УЗО
Содержание водорода, $см^3/100 г$: в расплаве	0,6	0,3 - 0,33
в слитке	0,33 - 0,37	0,20 - 0,25
в листе	0,3 - 0,34	0,18 - 0,22
Балл тепловой пробы	II - III	I
Долговечность при усталостных испытаниях до разрушения, 10^5 циклов	0,97 - 2,61	1,96 - 6,45

10.6. Влияние ультразвуковой рафинирующей обработки на механические свойства точных отливок из сплава АЛ40 [1]

Способ литья	Образцы	Ультразвуковая обработка	σ_B , МПа	δ , %
По выплавляемым моделям	Отлиты отдельно	±	260	1,0
			340	1,5
В гипсовые формы	Вырезаны из отливки	±	240	0,5
			280	1,0
		±	230	1,0
			270	2,0

10.3. ТОНКОЕ ФИЛЬТРОВАНИЕ РАСПЛАВА В ПОЛЕ АКУСТИЧЕСКОЙ КАВИТАЦИИ

При производстве отливок и слитков из алюминиевых сплавов необходимо проводить фильтрацию расплава от твердых примесей. Одновременно с дегазацией расплава этот процесс входит в общий комплекс рафинирования жидкого металла и повышения чистоты деформированных полуфабрикатов из алюминиевых сплавов для изделий ответственного назначения (фольги, крупногабаритных панелей, плит, штампованных заготовок и др.). С этой целью применяют фильтры разной конструкции (например, с использованием кускового флюса, керамических труб, стеклосетки). Для изготовления сетчатых фильтров используют различные стеклоткани со следующими размерами ячейки:

Марка стеклоткани	Размеры ячейки, мм
ССФ-0,4	0,4×0,4
ССФ-1	0,6×0,6
ССФ-2	1,0×1,0
ССФ-3	1,3×1,3
ССФ-4	1,7×1,7

Чем меньше размер ячейки, тем более тонкие включения могут быть задержаны на фильтре, т.е. может быть осуществлено фильтрование более высокой степени. Еще большего эффекта достигают при использовании многослойных фильтров из стеклоткани с минимальным размером ячейки 0,4 - 0,6 мм. Однако исследования [1, 4] показывают, что при увеличении числа слоев сетки с ячейкой 0,6×0,6 мм до двух необходимо увеличить столб жидкого металла до 500 мм, а с применением более тонкой ячейки 0,4×0,4 мм или с увеличением числа слоев с ячейкой 0,6×0,6 мм до трех расплав не удастся фильтровать из-за капиллярных ограничений даже при увеличении столба жидкого металла более 500 мм. В то же время развитие в жидкости акустической кавитации способствует преодолению

капиллярных ограничений благодаря звукокапиллярному эффекту [1, 4]. Поэтому использование ультразвука для осуществления тонкого фильтрования через многослойные сетчатые фильтры можно представить как самостоятельный процесс очистки расплава от твердых включений в сочетании с процессом ультразвуковой дегазации, когда у поверхности многослойного фильтра создают зону развитой акустической кавитации.

Фрактографический анализ излома многослойного фильтра (табл. 10.7) из стеклоткани с размерами ячейки 0,4×0,4 мм показывает, что в этом фильтре задерживаются очень маленькие частицы примесей.

10.7. Фрактографический анализ излома многослойного фильтра из стеклоткани с размерами ячеек 0,4×0,4 мм

Число слоев в фильтре	Номер слоя фильтра	Размер задерживаемых частиц примеси, мкм	Задержано частиц
3	1	1,0 - 10,0	Много
	2	1,0 - 5,0	"
	3	0,2 - 1,0	Мало
5	1	1,0 - 10,0	Очень много
	2	1,0 - 5,0	Много
	3	0,5 - 2,0	"
	4	До 0,5	Мало
	5	" 0,1	Единичные

Тонкое фильтрование расплава через многослойные фильтры из стеклоткани (т.н. Узфиральс-процесс) оказывает комплексное действие на расплав, очищая последний как от твердых неметаллических включений, так и водорода (табл. 10.8).

10.8. Влияние тонкого фильтрования расплава на механические свойства (высотное направление) прессованных полос сечением 65×200 мм из слитков (диаметр 270 мм) сплава 1163Т

Способ фильтрования	σ_B , МПа	σ_{02} , МПа	α , %	ψ , %	K_{Ic} , МПа·м ^{1/2}	МЦУ*, кц, при σ_{max} , МПа	
						160	180
Без Узфиральс-процесса	422	331	6,4	6,7	29,1	162	97
Узфиральс-процесс (3-х слойный фильтр)	415	316	7,3	8,6	32,4	199	110
Узфиральс-процесс (5-ти слойный фильтр)	436	331	7,6	8,4	39,3	259	116

* Малоцикловая усталость

10.4. КРИСТАЛЛИЗАЦИЯ РАСПЛАВА В ПОЛЕ АКУСТИЧЕСКОЙ КАВИТАЦИИ

Возникновение в жидком металле кавитации оказывает сильное *каталитическое действие* на систему расплав - неметаллические твердые примеси, превращая последние в активные центры кристаллизации. Нелинейный характер процесса образования кавитационных пузырьков, протекающего аналогично цепной реакции, позволяет достаточно быстро (за несколько периодов звуковой волны, что на частоте 18×10^3 Гц составляет 100 - 200 мкс) сформировать у поверхности излучателя ультразвука устойчивую область кавитации, проходя через которую, непрерывно поступающий в лунку слитка жидкий металл пополняется активными зародышами кристаллизации.

Возникновение кавитации при ультразвуковой обработке и потери акустической мощности на ее развитие приводят к появлению в жидком металле интенсивных течений, которые меняют обычное для спокойных условий литья направление движения горячего металла от поверхности ванны к фронту. При этом происходит видимое спрямление поверхности кристаллизации и некоторое увеличение объема лунки. Перегрев под действием ультразвуковой обработки фиксируется даже на расстоянии 1 - 2 мм от поверхности кристаллизации (рис. 10.6).

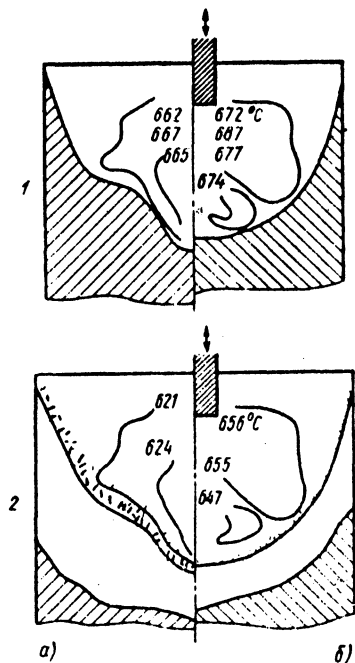


Рис. 10.6. Топография акустических крупномасштабных течений в жидкой ванне слитков диаметром 270 мм при литье технически чистого алюминия марки А7 (а) и сплава 1960 (б): а - литье без УЗО; б - литье с УЗО

Переход на сплав, процесс кристаллизации которого характеризуется формированием переходной области, позволяет отметить дополнительное влияние ультразвуковой обработки на характеристики переходной области. Из-за образования усадочного зазора между слитком и нижней частью кристаллизатора в случае литья слитка в спокойных условиях переходная область при приближении к периферии слитка расширяется. Применение УЗО (несмотря на запас дополнительного тепла перегрева) способствует уменьшению размеров переходной области, так как воздействие УЗО уменьшает усадку металла и тем самым приближает поверхность слитка к кристаллизатору.

При ультразвуковой обработке расплава в лунке слитка с развитием кавитационных процессов сужение переохлажденной зоны расплава вблизи фронта кристаллизации происходит благодаря внутреннему источнику теплоты без предварительного перегрева расплава в миксере. Кроме того, расплав в лунке непрерывно пополняется дополнительными зародышами кристаллизации при проходе через зону кавитационной обработки.

Сформированная структура слитка состоит из почти равноосных зерен и носит название *недендритной* [1, 4, 5] Слитки с недендритной (субдендритной) структурой могут быть получены в промышленных условиях для большинства высоколегированных алюминиевых сплавов, имеющих в своем составе модификаторы.

Термин *недендритная структура* отражает генезис ее формирования, когда в специфических условиях ультразвуковой обработки затвердевающего расплава создается громадное число центров кристаллизации, а рост их ограничен температурными условиями и развитие каждого дендрита заканчивается на начальной стадии формирования основной оси. Эти представления легко укладываются в общую схему кристаллизации дендрита (предложена А.А. Бочваром). В соответствии с этой схемой модификаторы зародышевого типа могут привести к измельчению ветвей дендритов при столь сильном эффекте модифицирования, когда размер зерна станет соизмеримым с размером сечения ветви дендрита.

На рис. 10.7 представлена диаграмма эффективности измельчения структуры слитка в зависимости от условий возникновения и развития кавитации. Здесь можно выделить три характерных участка: участок докавитационных режимов обработки I, участок возникновения и упорядочения кавитационных процессов в расплаве II и, наконец, участок режимов развитой кавитации III - основных режимов обработки расплава ультразвуком, приводящих к существенному измельчению литой структуры вплоть до формирования недендритного зерна.

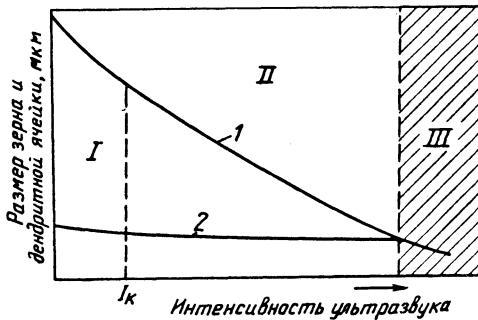


Рис. 10.7. Диаграмма измельчения структуры слитка при воздействии ультразвука на процесс кристаллизации

(пунктирными линиями отделены режимы ультразвуковой обработки): *I* - область формирования дендритного зерна; *II* - область формирования несубдендритного зерна; *1* - диаграмма измельчения зерна; *2* - диаграмма измельчения дендритной ячейки

Подтверждением правильности изложенного механизма ультразвукового воздействия на процесс формирования недендритной структуры являются результаты микрорентгеноспектрального анализа дендритной ликвации.

На рис. 10.8 приведены изоконцентраты меди в недендритной и дендритной структурах слитка сплава Д16, анализ которых доказывает, что недендритное зерно развивается последовательно по всем направлениям при увеличении радиуса, но без членения на дендритные ветви. По мере роста недендритного зерна из-за встречного роста других недендритных зерен его форма может несколько отклоняться от сферической (см. левую часть рис. 10.8, *а*). Аналогичные изоконцентраты, построенные для крупной дендритной ветви (см. рис. 10.8, *б*), свидетельствуют о том, что развитие ветви происходит также по всем направлениям, но неравномерно.

Применение технологии УЗО в производстве сплавов позволяет расширить пределы модифицирования цирконием и титаном без образования включений первичных интерметаллидов (табл. 10.9). При высоком содержании модификаторов зародышевого действия в том случае, когда образующиеся интерметаллидные фазы возникают и растут в поле акустической кавитации, их размеры и форма существенно отличаются от интерметаллидов, кристаллизующихся без воздействия ультразвука. Применение УЗО ведет к формированию большого числа дисперсных интерметаллидов компактной формы вместо вытянутых кристаллов при литье слитков без УЗО.

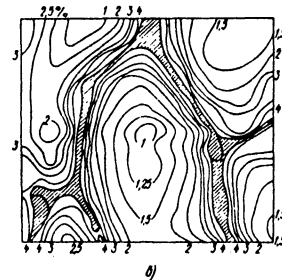
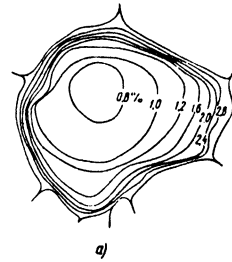


Рис. 10.8. Изоконцентраты дендритной ликвации меди в зерне недендритной (*а*) и дендритной (*б*) структур слитка из сплава Д16. (Штриховкой отмечено залегание эвтектики по границе дендритной ячейки)

10.9. Влияние концентрации модификатора зародышевого типа и УЗО на формирование в слитках диаметром 74 мм недендритной структуры без первичных интерметаллидов

Содержание модификатора, %		Размер литого зерна (мкм) при литье	
титана	циркония	с УЗО	без УЗО
<i>Сплав Д16ч</i>			
0,03	-	300	550
0,03	0,12	120	280
0,03	0,16	82	190 ^{*2}
0,03	0,22	28 ^{*1}	115 ^{*2}
0,08	0,22	27 ^{*2}	187 ^{*2}
0,05	-	93	270
0,08	-	87	190
0,14	-	50	150
0,13	0,06	50	130 ^{*2}
1,12	0,11	50	100 ^{*2}
0,11	0,16	30 ^{*1}	100 ^{*2}
<i>Сплав В95нч</i>			
0,02	0,05	190	300
0,02	0,10	150	250
0,02	0,15	50	180
0,02	0,17	29 ^{*1}	150
0,07	0,17	36 ^{*1}	150 ^{*2}
0,11	0,17	30 ^{*1}	144 ^{*2}

*1 Формируется недендритная структура.

*2 Имеются первичные интерметаллиды.

Аналогичные данные были получены при изготовлении с УЗО слитков ряда магниевых сплавов. Применение технологии УЗО при кристаллизации слитков магниевых сплавов с неодимом и иттрием (сплавы ВМД7, ВМД9) в значительной мере влияет на измельчение литого зерна, а также интерметаллидных фаз [5].

При ультразвуковой обработке заметно меняется форма избыточной фазы; интерметаллиды наряду с уменьшением их основных размеров приобретают правильную геометрическую форму.

Одним из существенных преимуществ ультразвукового воздействия на расплав является независимость эффекта дезактивации примесей в жидкой ванне слитка от предыдущего перегрева металла. Эта особенность УЗО позволяет осуществлять заливку

при более высоких температурах, что при литье слитков с повышенным содержанием тугоплавкого компонента необходимо для получения однородного жидкого раствора. При этом важно, что литье с УЗО при высоких температурах не приводит к потере активных зародышей кристаллизации. Так, при литье слитков, диаметром 65 - 285 мм из сплавов 1960, В96Ц-1 и других сплавов системы Al-Zn-Mg-Cu с 0,15 - 0,18 % Zr при повышенных температурах литья (720 - 800 °С) всегда удается получить недендритную структуру слитка без алюминидов.

Проведенные исследования по влиянию ультразвуковой кавитации на процесс образования и роста интерметаллидов позволяют считать этот метод перспективным в технологии легких сплавов.

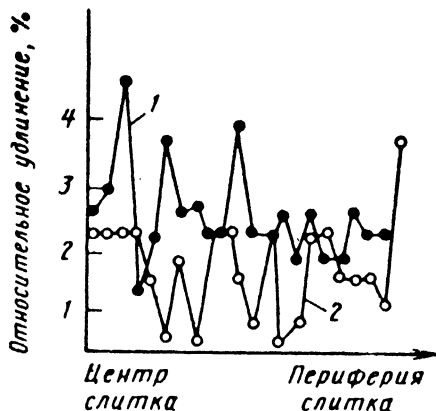
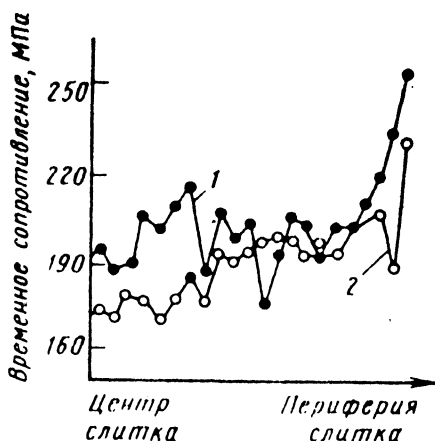


Рис. 10.9. Механические свойства по сечению отожженных крупногабаритных слитков диаметром 830 мм из сплава типа 1161 при 20 °С:
1 - литье с УЗО; 2 - литье без УЗО

Измельчение размеров литого зерна и дендритной ячейки и особенно формирование недендритной структуры слитка непрерывного литья с размером зерна, приближающегося к размеру дендритной ячейки, соответствующей данной скорости кристаллизации, дает возможность управлять структурой и свойствами деформированных полуфабрикатов самого различного вида. Однако переход именно на недендритную структуру слитка резко поднимает запас пластичности при комнатной температуре (рис. 10.9) и в температурном интервале деформации (рис. 10.10), что заметно сказывается на снижении трещинообразования при литье крупногабаритных слитков из высокопрочных алюминиевых сплавов и облегчает процесс их горячей деформации.

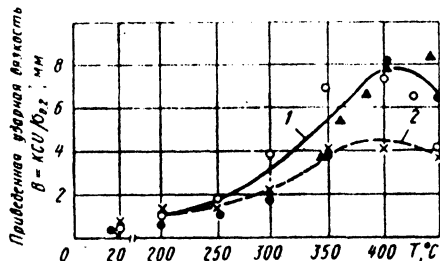


Рис. 10.10. Приведенная ударная вязкость (КСВ/σ_{0,2}) крупногабаритных слитков

диаметром 830 мм, определенная на 1/2 радиуса в интервале температур горячей пластической деформации:

1 - для сплава типа 1973 с недендритной структурой (литье с УЗО); 2 - для сплава В95пч с дендритной структурой (литье без УЗО)

Недендритная структура не меняет прочностных свойств слитков, но повышает их пластичность в литом и горячедеформированном состоянии. Повышение пластичности в литом состоянии дает возможность увеличить сечение слитков высокопрочных сплавов системы Al-Zn-Mg-Cu без образования трещин. Так, максимальный размер круглых слитков типа В95пч можно увеличить с 830 до 960 мм.

Измельчение структуры плоских и круглых слитков магниевых сплавов в результате УЗО [5] также повышает качество прессованных, катаных и штампованных изделий.

10.5. ПЕРСПЕКТИВЫ РАЗВИТИЯ УЛЬТРАЗВУКОВОЙ ОБРАБОТКИ В ПРОЦЕССАХ ЛИТЬЯ

Опыт промышленного применения УЗО в производстве легких сплавов позволяет указать наиболее рациональные сферы применения этого прогрессивного процесса в заготовительном (непрерывном) и фасонном литье.

Ультразвуковые методы рафинирования (дегазация, фильтрация) должны применяться в случае повышенных требований к чистоте легких сплавов по неметаллическим примесям и, в частности, в производстве свариваемых сплавов системы Al-Mg, где существует прямая связь между количеством водорода и оксидов и качеством сварных швов.

Технология ультразвукового рафинирования имеет ряд преимуществ и при производстве легких сплавов, содержащих летучие компоненты (система Al-Zn-Mg-Cu и др.), так как применение другого эффективного метода рафинирования в вакууме ограничено. Целесообразно широкое применение технологии ультразвукового рафинирования при получении фасонных отливок из высокопрочных алюминиевых и магниевых сплавов, детали из которых работают при значительных статических и динамических нагрузках. Комплексное рафинирование расплава от водорода и оксидов позволяет благодаря УЗО значительно повысить жидкотекучесть.

Технология УЗО кристаллизующегося расплава с формированием в отливке (слитке) измельченного недендритного зерна - основное направление в металлургии легких сплавов. Использование акустической кавитации как средства вовлечения в работу затвердевания потенциальных зародышей кристаллизации в виде несмачиваемых твердых примесей и модификаторов, а также изменения градиента температуры в жидком металле перед фронтом кристаллизации обеспечивает в большинстве промышленных легких сплавов с модификаторами зародышевого действия получение предельной степени измельчения литого зерна.

СПИСОК ЛИТЕРАТУРЫ

1. Эскин Г.И. Ультразвуковая обработка расплавленного алюминия. 2-е изд., пер. и доп. М.: Металлургия, 1988. 232 с.
2. Макаров Г.С. Рафинирование алюминиевых сплавов газами. М.: Металлургия, 1983. 118 с.
3. Rafinaeja ultradźwiękami odlewniczego stopu aluminium AK9 / Z. Bonderek et al //Przeglad odlewnictwa. 1981. № 7. S. 229 - 232.
4. Добаткин В.Н., Эскин Г.И. Литье с применением ультразвуковой обработки расплава, в справ. "Специальные способы литья", М.: Машиностроение, 1991, С. 448 - 489.
5. Эскин Г.И. Закономерности влияния ультразвуковой обработки расплава на структуру и свойства сплавов и полужагрикатов из магниевых сплавов. в кн. "Технология обработки легких и специальных сплавов", М.: Металлургия, 1994, С. 136 - 148.

Глава 11

СИСТЕМЫ АВТОМАТИЗИРОВАННОГО ПРОЕКТИРОВАНИЯ ТЕХНОЛОГИЧЕСКИХ ПРОЦЕССОВ ЛИТЕЙНОГО ПРОИЗВОДСТВА

11.1. КЛАССИФИКАЦИЯ САПР ТП ЛИТЕЙНОГО ПРОИЗВОДСТВА

Различают три основных уровня (разновидности) систем автоматизированного проектирования технологических процессов литейного производства (САПР ТП ЛП).

Первый уровень САПР ТП ЛП базируется на принятии типовых проектных решений или использовании данных о групповых технологических и единичных технологических процессах-аналогах. К этому уровню относятся информационно-поисковые системы технологического назначения (ИПС ТН), т.е. комплекс методов и средств подготовки, хранения, поиска и выдачи информации, необходимой для разработки технологических процессов литья.

Второй уровень САПР ТП ЛП основан на математическом моделировании процессов формирования отливок с учетом их теплофизических и технологических особенностей. Моделирование производится обычно в несколько этапов. По результатам каждого из них технолог корректирует исходный вариант, приближаясь таким образом к оптимальному решению. Автоматизированное математическое моделирование заменяет производственное опробование и доводку вариантов процесса, значительно снижая трудоемкость, уменьшая расход материалов и энергии и сокращая сроки технологической подготовки производства.

Для *третьего уровня САПР ТП ЛП* характерна оптимизация проектных решений на

стадии автоматизированного проектирования с целью обеспечения высоких технико-экономических показателей технологического процесса. В отличие от второго уровня САПР ТП ЛП, выполняющей решение задач анализа процессов формирования отливок, на третьем уровне решаются задачи синтеза технологических процессов.

Указанные три уровня САПР ТП ЛП в определенной степени характеризуют развитие систем автоматизированного проектирования. Вместе с тем эти уровни могут быть объединены в единую интегрированную систему.

Применение САПР ТП в литейном производстве способствует повышению качества отливок, уменьшению затрат и сокращению сроков разработки и освоения в производстве новых технологических процессов. Это достигается за счет систематизации и совершенствования процессов проектирования на основе применения эффективных математических методов и моделей и средств вычислительной техники, использования методов многовариантного проектирования и оптимизации, замены трудоемких натуральных испытаний математическим моделированием.

11.2. ИНФОРМАЦИОННО-ПОИСКОВЫЕ СИСТЕМЫ ТЕХНОЛОГИЧЕСКИХ ПРОЦЕССОВ ЛИТЬЯ

Необходимость использования информационно-поисковых систем (ИПС) связана с информационной потребностью (ИП), возникающей при проектировании объекта, в частности, технологического процесса. Свои информационные потребности разработчик выражает с помощью информационного запроса (ИЗ) - сформулированного на техническом (естественном) языке требования, адресованного ИПС. При формировании ИЗ используется документация, являющаяся исходной для проектирования технологического процесса (чертеж детали, ТУ на отливку и др.).

Для ввода ИЗ в ЭВМ производится его запись на формальном языке кодов, который называется информационно-поисковым языком (ИПЯ). Этот язык представляет собой знаковую систему, которую используют для описания содержания ИЗ в форме, приемлемой для алгоритмизации информационного поиска. Закодированный таким образом ИЗ называется поисковым предписанием (ПП).

Для функционирования ИПС создается информационный фонд, представляющий собой совокупность записей информации (наименования и содержания документов и других сведений), закодированной и занесенной на машинные носители средств вычислительной техники. Кодирование сведений при формировании информационного фонда производится с помощью того же ИПЯ, который применяется для кодирования ИЗ. Закодированное информационное сообщение, хранящееся в информационном фонде, называется поисковым образом (ПО). Информационные фонды ИПС содержат обычно тысячи и десятки тысяч ПО.

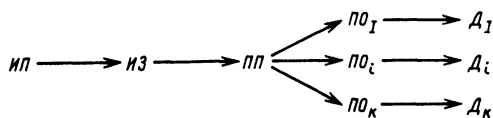


Рис. 11.1. Общая схема информационного поиска:

$Д_i$ - документ, содержащий $ПО_i$

Процесс информационного поиска (рис. 11.1) - это выявление в информационном фонде ИПС таких ПО, которые соответствуют ПП, предъявленному системе. Выдача ответов на запрос производится после сравнения ПП и ПО, осуществляемого на основе определенных оценок - решающих правил или критериев выдачи. С их помощью определяется степень смысловой близости (релевантности) между ПП и ПО и принимается решение о выдаче или невыдаче ответа на ИЗ.

Основными компонентами ИПС ТН, во многом определяющими эффективность функционирования системы, являются информационно-поисковый язык и критерий выдачи.

В ИПС ТН могут быть использованы ИПЯ классификационного и дескрипторного типов. ИПЯ классификационного типа представляет собой знаковую систему, лексическими единицами которой являются признаки классификации объектов и их кодовые обозначения. ИПЯ дескрипторного типа - знаковая система дескрипторов (или описателей), служащих для выражения основного смыслового содержания документов.

При проектировании технологических процессов литья (ТПЛ) обычно учитывают большое число разнообразных факторов. Поэтому для системы поиска ТПЛ затруднено построение ИПЯ чисто классификационного типа: чаще разрабатывают ИПЯ дескрипторного типа.

Для выбора дескрипторов необходимо расчлнить процесс проектирования ТПЛ на взаимосвязанные элементы (в частности, технологические задачи), т.е. использовать системный подход. Для элементов системы (технологических задач) устанавливают связи с исходными условиями проектирования (входной информацией). При этом отбирают лишь ту входную информацию, которая необходима для решения технологических задач и, следовательно, проектирования ТПЛ в целом. Выделенную таким образом информацию, например информацию о конфигурации деталей, принимают в качестве дескрипторов.

При разработке ИПС технологии машиностроения [6] в словарь ИПЯ вводят лишь те дескрипторы, значения которых можно найти при формировании как ПП, так и ПО. Это необходимое условие организации информационного поиска, позволяющее сформировать

единый для системы ИПЯ. Однако если использовать указанный подход для формирования ИПЯ ТПЛ, то протяженность кодов ПП и ПО оказывается чрезмерно большой, что затрудняет создание и функционирование ИПС. Это связано с тем, что для разработки ТПЛ используют большой объем входной информации. Чтобы увеличить компактность ПП и ПО, в ИПЯ вводят дескрипторы, описывающие технологические данные: способ литья, положение отливки в форме, тип литниковой системы, особенности системы питания отливки и др. Значения дескрипторов, описывающих эти данные, можно найти, очевидно, только из чертежа отливки (не детали!), т.е. при формировании только ПО. Чтобы использовать те же дескрипторы при формировании ПП, нужно предварительно решить соответствующие технологические задачи - выбор способа литья, положения отливки в форме, типа литниковой системы и др. Для их решения задают ряд признаков, определяемых по чертежу детали и из ТУ на отливку, вследствие чего введение в ИПЯ технологических дескрипторов вместо определяющих их исходных признаков значительно сокращает число дескрипторов и одновременно повышает их информативность. Однако для формирования ПП с использованием технологических дескрипторов необходимо разработать подсистему их автоматизированного определения и кодирования, которая может быть основана на применении метода распознавания (см. п. 10.5).

Словарь ИПЯ ТПЛ, как показывает накопленный опыт [10], должен содержать следующие основные группы дескрипторов, описывающих тип отливки (класс, подкласс), положение отливки в форме, тип литниковой системы, особенности системы питания отливки (количество и тип приливов), размерные характеристики детали, группу ее сложности, количество характерных частей детали (протяженных стенок, фланцев, приливов, отверстий, поднутрений).

Для кодирования дескрипторов при формировании ПП и ПО применяют обычно числовые коды: результаты измерения детерминированных признаков (например, размеры детали, ее масса, число характерных элементов и др.), логические признаки (например, наличие ярусности, ребер, стержней и др.: "да" - 1, "нет" - 0), условные цифровые обозначения признаков (например, классов деталей: корпус - 1, крышка - 2, кронштейн - 3 и т.д.). Количество знаков (цифр), содержащихся в коде, принято называть его длиной.

Для выполнения кодирования используют кодировочные таблицы, содержащие набор дескрипторов и соответствующие им коды. Кодирование технологических признаков при составлении ПП производят с помощью подсистемы автоматизированного кодирования.

ПО составляют без применения этой подсистемы - с помощью кодировочных таблиц.

Закодированные ПП и ПО могут содержать десятки цифр (кодов). Поэтому правила кодирования должны строго определять последовательность расположения дескрипторов в записи ПП или ПО:

$$\text{ПП или ПО} = \langle D_1, D_2, \dots, D_n \rangle. \quad (11.1)$$

Обычно располагают дескрипторы в порядке убывания их значимости для решения данной задачи. Набор кодировочных таблиц, программ автоматизированного кодирования и правил записи информации в соответствующий документ (кодировочную ведомость) составляет систему кодирования ИПС.

Критерий выдачи ИПС должен обеспечивать требуемую полноту и точность поиска информации. Полнота поиска определяется объемом релевантных документов, найденных в процессе поиска по данному запросу. Точность поиска характеризует степень релевантности найденных документов.

Простейшим критерием выдачи является критерий, основанный на полном совпадении кодовых обозначений ПО и ПП. Однако в реальных ИПС ТН вероятность полного совпадения невелика, т.е. полнота поиска будет низкой, вследствие чего этот критерий выдачи применяют редко.

Вместе с тем выдаваемые ответы (документы) могут быть релевантными при частичном совпадении ПО с ПП. Принимая во внимание многообразие ТПЛ, имеющих в то же время ряд общих признаков, используют критерий выдачи, который за счет допустимого снижения точности обеспечивает повышение полноты поиска. К таким категориям относится критерий эшелонированной выдачи ответов.

Выдача эшелонов документов может быть направлена от максимальной точности к максимальной полноте, и наоборот. В первом случае документацию можно получить такими этапами (эшелонами):

$$1\text{-й этап } \text{ПП}_1 = \langle D_1, D_2, \dots, D_n \rangle; \quad (11.2)$$

точность выдачи максимальна, полнота минимальна.

$$2\text{-й этап } \text{ПП}_2 = \langle D_1, D_2, \dots, D_{n-m} \rangle; \quad (11.3)$$

точность выдачи меньше, а полнота больше, чем на 1-м этапе.

$$3\text{-й этап } \text{ПП}_3 = \langle D_1, D_2, \dots, D_{n-m-k} \rangle; \quad (11.4)$$

точность выдачи продолжает уменьшаться, а полнота расти.

Следовательно, уменьшение точности поиска (выдачи) ответов и повышение полноты поиска достигается за счет уменьшения числа дескрипторов в ПП на $n, k \dots$ при переходе от этапа к этапу. При этом отбрасываются менее значимые признаки, расположенные в конце записи ПП. Поиск заканчивается тогда, когда накопленное количество выданной информации окажется достаточным для разработки технологического процесса.

Критерии выдачи могут быть основаны также на использовании отношений между признаками типа "больше", "меньше", "больше или равно", "меньше или равно", а также логических связей "и", "или" и др. [6].

На рис. 11.2 приведена схема ИПС ТПЛ, включающая ряд подсистем. Подсистема анализа информации производит проверку подготовки ПО и ПП. Подсистема формирования

информационного фонда обеспечивает накопление информации и ее упорядоченное распределение в памяти ЭВМ. Подсистема хранения и поиска информации организует поиск информации в соответствии с поступившим в систему ПП и принятым критерием выдачи. Основной задачей корректирующей подсистемы является оперативная корректировка информационного фонда с целью удаления устаревших данных, внесения изменений и исправления допущенных ошибок. Подсистема управления предназначена для обеспечения последовательности выполнения операций системой и согласования информационных потоков между подсистемами. Приведенный в ИПС ТПЛ перечень подсистем позволяет реализовать принцип развития и совершенствования системы без изменения ее структуры.

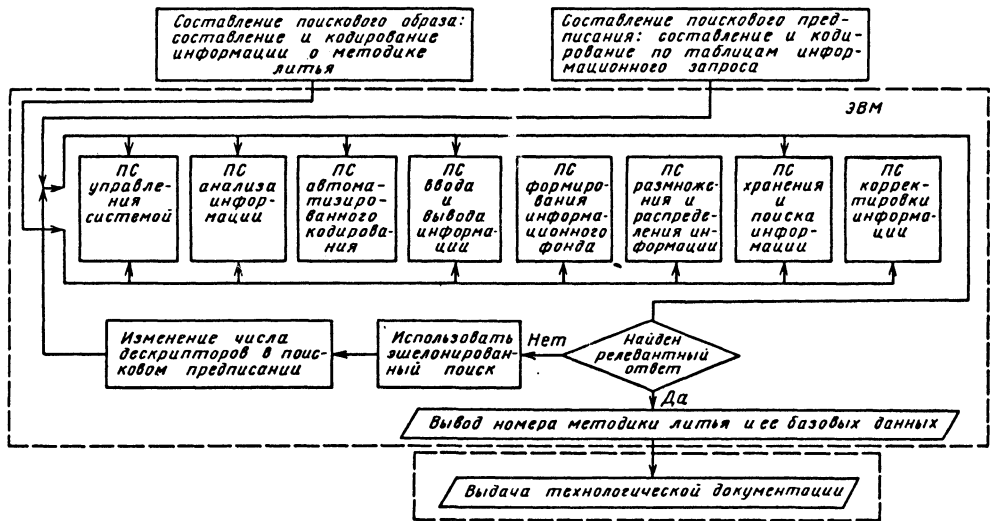


Рис. 11.2. Структурная схема ИПС ТПЛ литья (ПС - подсистема)

11.3. СИСТЕМЫ МАТЕМАТИЧЕСКОГО МОДЕЛИРОВАНИЯ ЛИТЕЙНЫХ ПРОЦЕССОВ

В системах математического моделирования литейных процессов наиболее эффективно применение математических моделей, разработанных методами математической физики. Такая математическая модель представляет собой совокупность дифференциального уравнения (или нескольких уравнений), описывающего физическую сущность (механизм) процесса, и условий однозначности, характеризующих особенности конкретного процесса (физическое, геометрическое, начальное и граничное условия).

Большинство свойств отливок и их качество в целом формируются в процессе их затвердевания, в котором определяющими являются тепловые процессы. При разработке математической модели процесса затвердевания отливки, прежде всего, на основе экспериментов или литературных сведений описывают схему процесса, в которой учитывают важнейшие особенности и факторы в соответствии с постановкой технологической задачи.

Основным в математической модели затвердевания отливки является дифференциальное уравнение ее температурного поля (уравненные теплопроводности Фурье). В общем случае трехмерные температурные поля

отливки и формы описывают следующим уравнением:

$$c_i \rho_i \frac{\partial t_i}{\partial \tau} = \frac{\partial}{\partial x} \left(\lambda_i \frac{\partial t_i}{\partial x} \right) + \frac{\partial}{\partial y} \left(\lambda_i \frac{\partial t_i}{\partial y} \right) + \frac{\partial}{\partial z} \left(\lambda_i \frac{\partial t_i}{\partial z} \right), \quad (11.5)$$

где c_i - удельная теплоемкость; ρ_i - плотность; λ_i - коэффициент теплопроводности; t_i - температура; τ - время. Индекс i определяет принадлежность параметров в уравнении (11.5) к отливке или форме:

$i = 1$ - зона жидкого металла в отливке ($t_1 \geq t_{л}$);

$i = 2$ - зона затвердевания отливки ($t_{л} > t_2 > t_c$);

$i = 3$ - зона твердого металла в отливке ($t_3 \leq t_c$);

$i = 4$ - литейная форма ($t_{л}$ - температура ликвидус; t_c - температура солидус сплава).

В соответствии с состоянием металла устанавливаются его константы c , ρ , λ . Для двухфазной зоны ($i = 2$) определяют эффективную удельную теплоемкость сплава, учитывающую его удельную теплоту кристаллизации ($q_{кр}$):

$$c_2 = c_{эф} = \frac{1}{2} (c_1 + c_3) + \frac{q_{кр}}{t_{л} - t_c}. \quad (11.6)$$

Начальное условие задают в виде уравнения температурного поля отливки в конце заполнения формы расплавом и начальной температуры формы. Первое находят обычно решением задачи об охлаждении расплава при заполнении формы, второе задают в соответствии с технологией литья.

Граничное условие включает условия теплообмена в зоне контакта отливки с формой, на поверхности формы и на границах зон отливки. Первое записывают в виде граничного условия 3-го рода, если между отливкой и формой имеется зазор:

$$-\lambda_i \frac{\partial t_i}{\partial n} \Big|_F = \alpha_i (t_{iF} - t_{4F}), \quad (11.7)$$

или 4-го рода, если зазора нет:

$$-\lambda_i \frac{\partial t_i}{\partial n} \Big|_F = -\lambda_4 \frac{\partial t_4}{\partial n} \Big|_F; \quad t_{iF} = t_{4F}. \quad (11.8)$$

На границах зон отливки

$$-\lambda_i \frac{\partial t_i}{\partial n} \Big|_f = -\lambda_{i+1} \frac{\partial t_{i+1}}{\partial n} \Big|_f; \quad t_{if} = t_{(i+1)f}. \quad (11.9)$$

В уравнениях (11.7) и (11.8) индекс F указывает, что температура относится к зоне контакта отливки с формой, а в уравнении (11.9) индекс f относится к границам зон отливки.

Для решения технологических задач питания отливок из сплавов, кристаллизующихся в интервале температур, математическую модель дополняют уравнениями, описывающими фильтрационное питание:

уравнение фильтрационного движения расплава (закон Дарси)

$$w = -\frac{k}{\eta} \nabla p; \quad (11.10)$$

уравнение неразрывности фильтрационного потока

$$\varepsilon_V \frac{\partial \psi}{\partial \tau} = -\nabla w, \quad (11.11)$$

где w - скорость фильтрации; k - коэффициент проницаемости двухфазной зоны фильтрации; η - коэффициент динамической вязкости жидкого металла; p - давление в двухфазной зоне фильтрации; ε_V - объемная усадка при затвердевании сплава; ψ - объемная доля твердой фазы; $\nabla = i \frac{\partial}{\partial x} + j \frac{\partial}{\partial y} + k \frac{\partial}{\partial z}$ - набла- оператор (i, j, k - единичные векторы, направленные соответственно по осям x, y, z декартовой системы координат).

Дальнейшее развитие математического моделирования процесса формирования отливок связано с разработкой моделей, описывающих как процессы затвердевания и питания отливки, так и формирования ее кристаллического строения и химической неоднородности (ликвации). В такую модель [2] входят обобщенный вариант известного уравнения кинетики объемной кристаллизации сплава А.Н. Колмогорова и уравнение перераспределения компонентов сплава и растворенных газов между твердой и жидкой фазами.

При использовании сложных математических моделей формирования отливок для решения технологических задач важное значение имеет выбор способа численной аппроксимации модели для расчетов на ЭВМ. С этой целью обычно используют метод конечных элементов (метод сеток). Его сущность состоит в том, что искомая функция

(например, температура) определяется не во всей области непрерывного изменения аргумента, а в дискретном множестве точек, называемом сеткой. Аналогично вводится разностная сетка (интервалы) времени. В результате такой замены система дифференциальных уравнений сводится к системе алгебраических (разностных) уравнений. Наиболее эффективной является неравномерная сетка. Ее шаг уменьшается в тех местах отливки и формы, где предполагаются более высокие значения градиента температуры. Построение сетки конечных элементов производится на ЭВМ при помощи программы генератора сеток.

На основании расчета температурного поля отливки определяют кинетику продвижения фронта затвердевания и границы питания (строят изохроны их продвижения). Анализ полученных результатов позволяет определить

области возможного залегания усадочных дефектов и выбрать комплекс технологических средств для их устранения.

На рис. 11.3 приведен пример проектирования системы питания отливки из алюминиевого сплава в песчаной форме на основе численного моделирования методом сеток. Анализ изохрон продвижения границы питания, изображенной на рис. 11.3, *а*, показывает, что в первом варианте методики литья не устраняется усадочный дефект (раковина), так как в отливке образуется замкнутый объем жидкого металла, разобщенный с прибылью. Во втором варианте (рис. 11.3, *б*) - оставлен лишь холодильник и немного изменено место установки боковой прибыли, в результате чего обеспечено направленное затвердевание отливки в сторону прибыли.

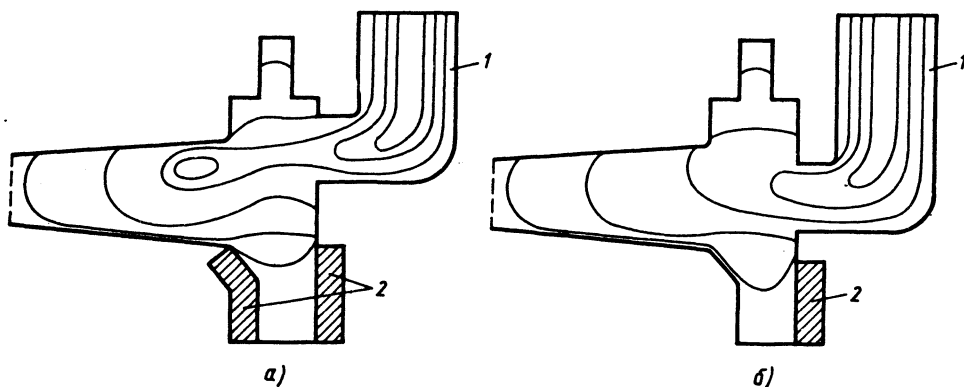


Рис. 11.3. Схемы двух вариантов методики литья с построенными в отливке изохронами продвижения границы питания:
1 - боковая прибыль; 2 - наружный холодильник

11.4. АВТОМАТИЗИРОВАННОЕ ПРОЕКТИРОВАНИЕ СИСТЕМ ПИТАНИЯ ОТЛИВОК

Применение метода сеток для реализации математических моделей на ЭВМ позволяет получать обладающие высокой информативностью и достоверностью решения задач о направленности затвердевания и питания отливок. Однако указанная методика расчетов весьма трудоемка и поэтому не всегда удобна для применения в заводских условиях. Вместе с тем при проектировании технологического процесса литья в большинстве случаев достаточно рассчитать время затвердевания в нескольких точках отливки, соответствующих термическим центрам ее частей (узлов). Результаты поузлового расчета позволяют судить

о последовательности затвердевания узлов и на основании этого выбрать соответствующие технологические средства воздействия на направленность затвердевания и непрерывного питания отливки.

В производстве используется автоматизированная система проектирования питания стальных отливок в песчаных формах, в которой применен метод поузлового расчета фасонной отливки [4]. Для описания геометрии отливки (рис. 11.4) ее расчленяют на малые объемы взаимно пересекающимися поверхностями с образованием слоев и столбцов (рис. 11.4, *а*) таким образом, чтобы тепловые потоки на границах расчленения были минимальными.

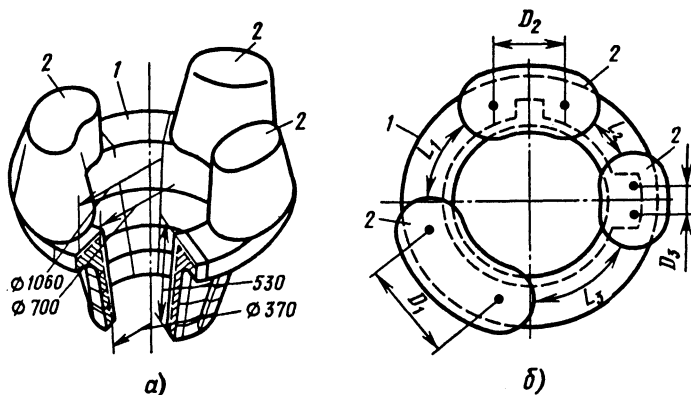


Рис. 11.4. Схема расчленения отливки на малые объемы:
1 - отливка; 2 - прибыль

Расчет начинается с определения продолжительности затвердевания объема, наиболее удаленного от прибыли. Время затвердевания вышележащего в столбце объема, который является питающим по отношению к нижележащему, определяется из временного условия направленного затвердевания, обеспечивающего заданную плотность отливки:

$$\tau_2 = (1 + G\Delta l)\tau_1, \quad (11.12)$$

где τ_1, τ_2 - время затвердевания питаемого и питающего объемов соответственно, мин; Δl - расстояние между центрами рассматриваемых объемов, см;

$$G = 4,79 \cdot 10^{-6} C \Pi^{-3,28} R^{-1,33} \times \\ \times (1 - 10^{-2} H + 7 \cdot 10^{-5} H^2 - 10^{-7} H^3) \quad (11.13)$$

- относительный временной градиент затвердевания, см^{-1} . Здесь C - коэффициент, учитывающий свойства сплава и склонность к развитию осевой пористости (для стали 35Л $C = 1$); Π - заданная допустимая пористость, %; R - приведенный размер питаемого объема, см; H - гидростатический напор жидкого металла для питаемого объема, см.

Зная требуемое время затвердевания питающего объема (11.12), итеративным перебором подбирают наиболее рациональные средства его обеспечения (технологический напуск, местное захлаживание и др.). На следующем этапе расчета этот питающий объем рассматривают как питаемый. Таким образом, проводятся расчеты последовательно для всех малых

объемов по столбцам, в результате чего получают наилучшее распределение по всей отливке средств управления затвердеванием.

Расположение прибыли определяется перебором расчетных вариантов, отличающихся между собой удлиненностью основания прибыли $D_1 \dots D_3$ (у круглой прибыли $D = 0$) и соответственно длиной промежутков $L_1 \dots L_3$ между прибылями (рис. 11.4, б). Расчет размеров основания прибыли ведут, исходя из требуемого соответствия времени затвердевания прибыли и подприбыльной части отливки. Величина L складывается из протяженностей двух зон действия прибылей, направленных навстречу друг другу. Наилучшим считают тот вариант расположения прибылей, в котором металлоемкость прибылей минимальная.

Высота прибыли рассчитывается с учетом хода затвердевания отливки и прибылей. На основании расчета кинетики потребления питающего металла отливкой определяются его порции, поступающие в питаемую часть отливки. Эти порции с учетом металла, затвердевающего в прибыли к данному моменту времени, укладываются слоями в прибыль снизу вверх. Требуемая высота прибыли определяется как сумма высот всех слоев, уложенных в прибыль за время затвердевания соответствующей подприбыльной части отливки. При этом учитывается дополнительно изменение режима прибылей, работающих сначала как сообщающиеся сосуды, а затем питающие только свою подприбыльную часть. В результате эксплуатации автоматизированной системы достигается сокращение расхода металла за счет уменьшения размеров напусков и прибылей, а также рационального расположения последних на отливках.

Достоверность результатов поузлового расчета затвердевания фасонных отливок во многом зависит от того, в какой степени учитываются в расчетах перетоки теплоты между соседними узлами, из массивов узлов в сопряженные с ними стенки отливки, ребра и другие приливы. Можно считать, что узел произвольной конфигурации состоит из массива узла и присоединенных к нему элементов отливки (стенок и др.). Узлы образуются также в пересечении стенок и ребер отливки (L-, T- и X-образные узлы).

На рис. 10.5 изображена схема узла отливки. Охлаждение и затвердевание его массива происходит вследствие отвода теплоты (стоков теплоты) в форму Q_{ϕ} , стержень, оформляющий внутреннюю полость в массиве, $Q_{ст}$, тонкие элементы отливки, сопряженные с массивом, $Q_{эл}$, внешние углы формы $Q_{уг}$. Время затвердевания массива узла определяется на основании уравнения его теплового баланса [11]:

$$Q_{\text{м}} = Q_{\phi} + Q_{ст} + \sum_{i=1}^n Q_{эл. i} + \sum_{j=1}^m Q_{уг. j}, \quad (11.14)$$

где $Q_{\text{м}}$ - общее количество теплоты, выделенной массивом при отводе теплоты перегрева и затвердевании; n, m - число элементов, сопряженных с массивом, и число внешних углов формы соответственно.

Правая часть уравнения (11.14), содержащая сумму стоков теплоты, составлена на основании принципа суперпозиции. Его применение возможно, если температурное поле массива не имеет значительных перекосов и искажений. Указанное условие выполняется, когда для массива $Bi < 1$ (Bi - критерий Био, характеризующий относительную интенсивность теплообмена между отливкой и формой).

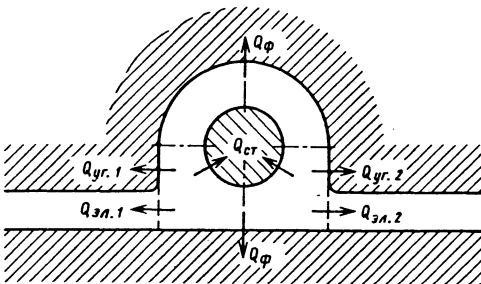


Рис. 11.5. Схема тепловых потоков в узле отливки

Сток теплоты в песчаную форму, полуграниченную в тепловом отношении, легко определяется на основе тепловой теории литья [1]:

$$Q_{\phi} = \frac{2}{\sqrt{\pi}} b_{\phi} F_{\text{м}\phi} (t_{\text{п}} - t_{\text{фн}}) \sqrt{\tau_{\text{зм}}}, \quad (11.15)$$

где b_{ϕ} - коэффициент аккумуляции теплоты формы; $F_{\text{м}\phi}$ - площадь контакта массива с формой; $t_{\text{п}}$ - температура на поверхности отливки; $t_{\text{фн}}$ - начальная температура формы; $\tau_{\text{зм}}$ - время затвердевания массива.

Аналогично определяются стоки теплоты в формы по выплавляемым моделям и в кокили, если b_{ϕ} песчаной формы заменить в формуле (11.15) на эффективные коэффициенты аккумуляции теплоты $b_{\text{эф}}$ указанных форм.

Для форм по выплавляемым моделям $b_{\text{эф}}$ рассчитывается с учетом отвода теплоты от оболочки формы в опорный наполнитель или окружающую среду [12], а для кокилей - с учетом термического сопротивления слоя покрытия на поверхности кокиля и отвода теплоты с его наружной поверхности в окружающую среду [13]. Сток теплоты в форму в зоне ее внешнего угла определяется с учетом снижения интенсивности отвода теплоты от массива в этой зоне [1].

Сток теплоты в стержень, оформляющий внутреннюю полость в массиве (при ее наличии), определяется количеством теплоты, которое аккумулирует стержень за время затвердевания массива.

Для расчетов стоков теплоты в тонкие элементы отливки, сопряженные с массивом, использован закон теплопроводности Фурье:

$$Q_i = -\lambda_i F_i \int_0^{\tau_{\text{зм}}} \frac{\partial t(x, \tau)}{\partial x} \Big|_{x=0} d\tau, \quad (11.16)$$

где F_i - участок поверхности массива, граничащий с i -м элементом; x - координата вдоль элемента, отсчитываемая от его контакта с массивом узла.

Градиент температуры в выражении (11.16) определяется с помощью уравнения температурного поля рассматриваемого элемента отливки. Этим способом получены уравнения для расчетов стоков теплоты в элементы большей и ограниченной протяженности. Все перечисленные стоки теплоты являются функциями времени. Решением уравнения (11.14) на ЭВМ находят время затвердевания массива узла (в его термическом центре) отливки.

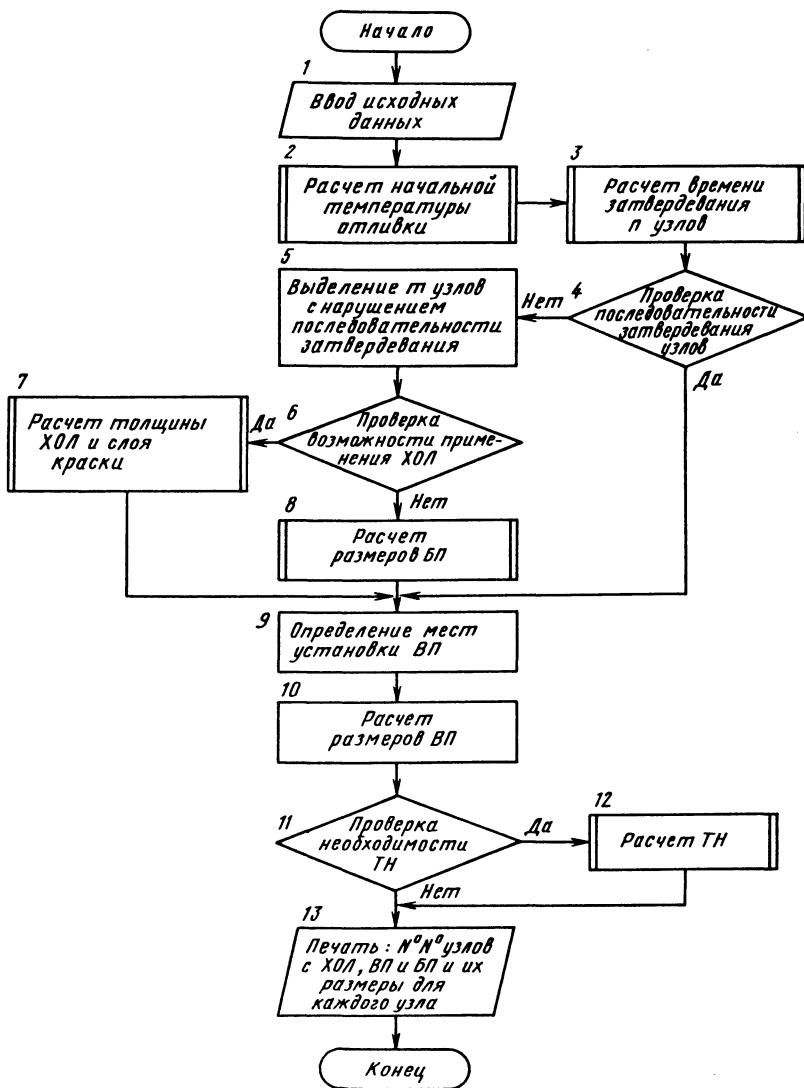


Рис. 11.6. Схема алгоритма проектирования системы питания отливок из легких сплавов в песчаных формах: ХОЛ - холодильник; БП - боковая прибыль; ВП - верхняя прибыль; ТН - технологический напуск

На рис. 11.6 приведена схема алгоритма проектирования системы питания отливок из легких сплавов, получаемых в песчаных формах [8]. Основой алгоритма служит поузловой метод расчета времени затвердевания отливок. При формировании исходных данных технолог выделяет в отливке n узлов и участков стенок отливки, последовательность затвердевания которых нуждается в проверке, а также определяет их размеры. Одновременно задают

теплофизические свойства отливки, формы, холодильников и их краски.

Вначале выполняется расчет распределения температуры в отливке в конце заполнения формы расплавом (блок 2). При этом последовательность ее заполнения выражается в виде графа и описывающей его матрицы. Полученное начальное распределение температуры в отливке необходимо для расчетов ее затвердевания.

По результатам расчетов времени затвердевания выделенных в отливке узлов и стенок (блок 3) производится проверка последовательности затвердевания отливки (блок 4) и затем выделяется m узлов, для которых нарушена последовательность затвердевания и поэтому вероятно образование усадочных дефектов (блок 5). Для проверки последовательности затвердевания используется допустимое соотношение времени затвердевания питаемого (τ_i) и питающего (τ_{i-1}) узлов:

$$\tau_i \leq 0,75\tau_{i-1} \quad (i = 2, 3, \dots, n).$$

Вначале оценивается возможность обеспечения последовательности затвердевания отливки с помощью холодильников, так как этот вариант способствует снижению расхода металла по сравнению с вариантом применения прибылей для получения плотной отливки. Из числа узлов выделяются те, на которых возможна установка холодильников. Для каждого из этих узлов проверяется возможность ускорения затвердевания с помощью холодильника в такой степени, чтобы обеспечить требуемое время затвердевания (блок 6). Для тех узлов, требуемое время затвердевания которых обеспечивается, выполняются расчеты толщины холодильников и слоя краски на их поверхности (блок 7). Для тех узлов, где холодильники не приемлемы, используются боковые прибыли и рассчитываются их размеры (блок 8). Питание узлов, находящихся в верхней части отливки, осуществляется с помощью верхних прибылей. После определения места установки верхних прибылей (блок 9) выполняется расчет их размеров (блок 10). Основой подпрограмм в блоках 8 и 10 служит методика поузлового расчета затвердевания прибыли, узла и сопряженных с ним более тонких элементов (периферийной части) отливки.

Проектирование системы питания отливки завершается расчетом технологических напусков. Для проверки необходимости выполнения технологических напусков (блок 11) определяются участки стенок отливки, которые находятся вне зон действия прибылей, холодильников и торцовых эффектов и последовательность затвердевания которых может быть обеспечена технологическими напусками. Если в отливке имеются такие участки, то рассчитываются размеры напусков (блок 12).

В результате проведенных расчетов на печать выводится следующая информация: номера узлов отливки, где необходима установка холодильников; значения толщин каждого холодильника и слоя краски на его поверхности; номера узлов, где необходима установка боковых и верхних прибылей, и размеры каждой прибыли; номера участков отливки, где необходимо выполнение технологических напусков, и размеры каждого напуска.

Рассмотренный пакет программ проектирования питания отливок из легких сплавов реализован на персональных ЭВМ типа IBM PC.

Известен расчет прибылей на основе системного анализа [3]. При этом отливку представляют как систему элементов в виде прямоугольных параллелепипедов. Приведенный размер R_{Π} минимально допустимой прибыли связан с приведенным размером отливки R_0 соотношением

$$R_{\Pi} = \alpha R_0, \quad (11.17)$$

где α - эмпирический коэффициент, учитывающий особенности питания отливки и требования к ее плотности (максимально возможная плотность стальных отливок достигается при $\alpha = 1,5$).

Коэффициент α находят по результатам экспериментов для отливки из заданного сплава, при заданных условиях ее затвердевания, но простейшей конфигурации в виде прямоугольного параллелепипеда.

Чтобы использовать найденные значения α в расчетах прибылей для отливок произвольной конфигурации, заменяют фасонную отливку эквивалентным ей по минимальной прибыли прямоугольным параллелепипедом с известным α . С этой целью в расчлененной на элементы отливке производят последовательную замену каждой пары элементов эквивалентным им прямоугольным параллелепипедом в соответствии с орграфом их взаимодействия в данной отливке.

Изложенный подход к расчету питания стальных фасонных отливок реализован в виде пакета прикладных программ, используемых при разработке новых и корректировке существующих технологий литья на ряде машиностроительных предприятий.

11.5. АВТОМАТИЗИРОВАННОЕ ПРОЕКТИРОВАНИЕ ТЕХНОЛОГИЧЕСКИХ ПРОЦЕССОВ ЛИТЬЯ

Среди технологических задач литейного производства немало таких, которые невозможно формализовать математическими методами. К ним относятся задачи выбора положения отливки в форме, типа литниковой системы, с которых начинается обычно проектирование технологического процесса литья. Для их решения применяют метод распознавания, сущность которого состоит в построении системы распознавания [5]:

1. Составляют выборку объектов, для которых решается поставленная задача.
2. Производят классификацию объектов с разделением их на классы по признаку, соответствующему постановке задачи (например, положение отливки в форме, тип литниковой системы).

3. Разрабатывают словарь признаков, обладающих достаточной информативностью для описания выделенных классов объектов, т.е. способностью разделять объекты на классы.

4. Производят описание всех классов объектов на языке признаков словаря. Описание классов оформляют в виде таблицы обучения.

5. Составляют решающие правила или выбирают формулу для вычисления оценки (меры сходства), которые позволяют принять решение о принадлежности распознаваемого объекта к одному из классов.

6. Разрабатывают алгоритм распознавания, т.е. последовательность выполнения операций на основании решающих правил или меры сходства. Алгоритм служит основой для разработки программы решения задачи на ЭВМ.

Перечисленные процедуры выполняются при решении задач о выборе положения отливки в форме и типа литниковой системы [7, 9]. Указанные задачи решены для литых деталей разных типов из алюминевых и магниевых сплавов, получаемых в песчаных формах, в частности, для пространственных деталей корпусного типа, характерные конфигурации которых приведены на рис. 11.7.

По результатам анализа составленной выборки примерно из 100 корпусных отливок произведено их разделение на семь классов по расположению характерных элементов отливки в форме (поверхности сопряжения корпуса с ответной деталью, дна корпуса, массивных узлов и др.) и на пять классов по применяемым типам литниковых систем (верхняя, нижняя, боковая, ярусная и вертикально-шелевая).

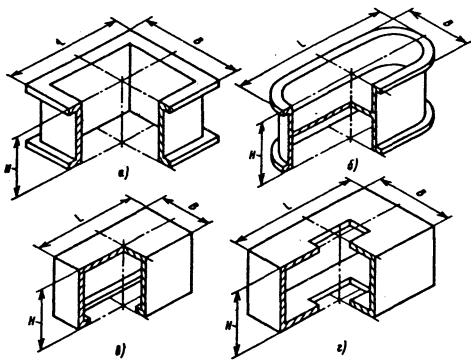


Рис. 11.7. Детали типа "корпус":
 а - корпус в форме рамки;
 б - корпус конфигурации рамки с внутренней перегородкой;
 в - корпус с одним дном;
 г - корпус глухой двухдонный

Для описания выделенных классов отливок статистическими методами отобраны наиболее информативные признаки: двенадцать признаков, влияющих на выбор положения отливки в форме, и десять признаков, определяющих тип литниковой системы. Ниже приведены эти десять признаков.

Наименование признака	Обозначение признака
Корпус с одним дном, расположенным сверху (см. рис. 11.7, в)	У1
Корпус с одним дном, расположенным внизу	У2
Корпус рамочный без перегородки (см. рис. 11.7, а)	У3
Корпус рамочный с перегородкой (см. рис. 11.7, б)	У4
Высота рамочного корпуса от перегородки до крайней верхней точки, мм	У5
Высота рамочного корпуса от перегородки до крайней нижней точки, мм	У6
Наличие у корпуса ярусности по его высоте	У7
Высота корпуса H , мм	У8
Преобладающая толщина стенок корпуса, мм	У9
Длина стенки корпуса L с ярусным перекрытием, мм	У10

Определение признаков У1, У2, У5, У6, У7, У8, и У10 производится в соответствии с предварительно выбранным положением отливки в форме.

Указанные признаки использованы для разработки решающих правил в виде логических записей совокупностей значений признаков, определяющих выделенные классы отливок и позволяющих вследствие этого отнести отливку к одному из классов. На основе разработанных решающих правил построены алгоритмы распознавания для выбора положения отливки в форме и типа литниковой системы рассмотренных корпусных отливок. Второй алгоритм приведен на рис. 11.8. Сущность алгоритма распознавания состоит в том, что последовательно производится проверка решающих правил, в результате чего принимается решение о принадлежности проектируемой отливки к одному из классов. Программы, реализующие алгоритмы распознавания, используются при автоматизированном проектировании литниковых систем отливок.

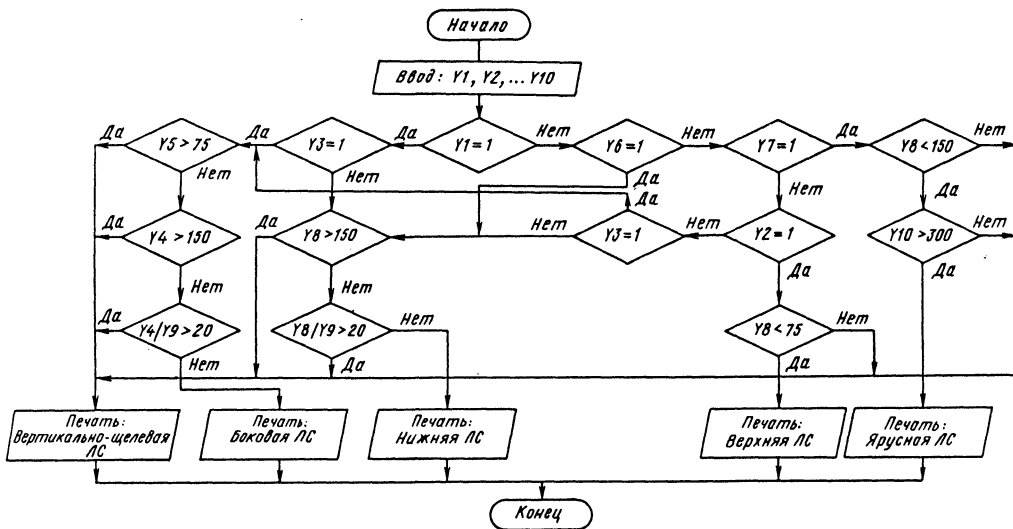


Рис. 11.8. Алгоритм выбора типа литниковой системы корпусной отливки:
ЛС - литниковая система

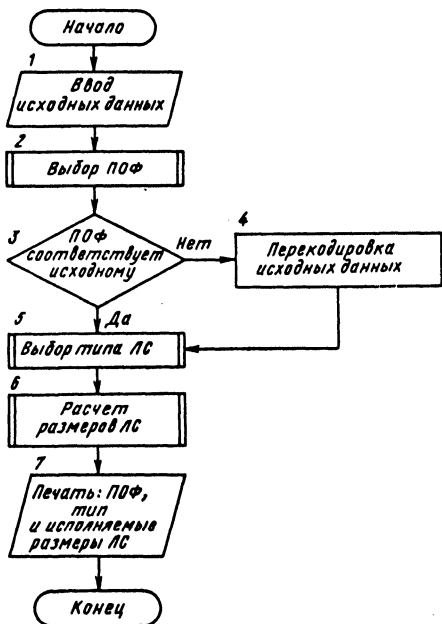


Рис. 11.9. Схема алгоритма проектирования литниковых систем отливок из легких сплавов в песчаных формах:
ПОФ - положение отливки в форме;
ЛС - литниковая система

На рис. 11.9 представлена схема алгоритма проектирования литниковых систем отливок из легких сплавов, получаемых в песчаных формах. Алгоритм содержит три проектирующих программных модуля (подпрограммы).

В первых двух подпрограммах (блоки 2 и 5), производящих выбор положения отливки в форме и типа литниковой системы, реализованы алгоритмы, в которых использован метод распознавания. В зависимости от выбранного положения отливки в форме проводится машинная перекодировка исходных данных (блок 4), если выбранное положение не соответствует исходному, принятому для снятия исходных данных с чертежа детали (блок 3). После определения типа литниковой системы в третьей подпрограмме (блок 6) выполняются расчеты размеров ее элементов.

На рис. 11.10 приведена схема алгоритма, реализованного в третьей подпрограмме. Вначале выполняется расчет первого варианта размеров литниковой чаши (блок 6.1), количества и размеров стояков (блок 6.2), размеров литникового хода (блок 6.3) и площади питателей (блок 6.4) по типовым проектным решениям.

Полученный таким образом первый вариант параметров литниковой системы проверяется на вероятность образования вторичных шлаковых включений и загрязнения ими отливок. Известно, что вторичные шлаковые включения могут образовываться при течении металла в любом элементе литниковой системы, если фактическая скорость течения в нем превысит максимальное допустимое значение, определяемое критическим значением числа Рейнольдса для этого элемента [17]. Это условие использовано в блоках (6.6), (6.9) и (6.11) алгоритма.

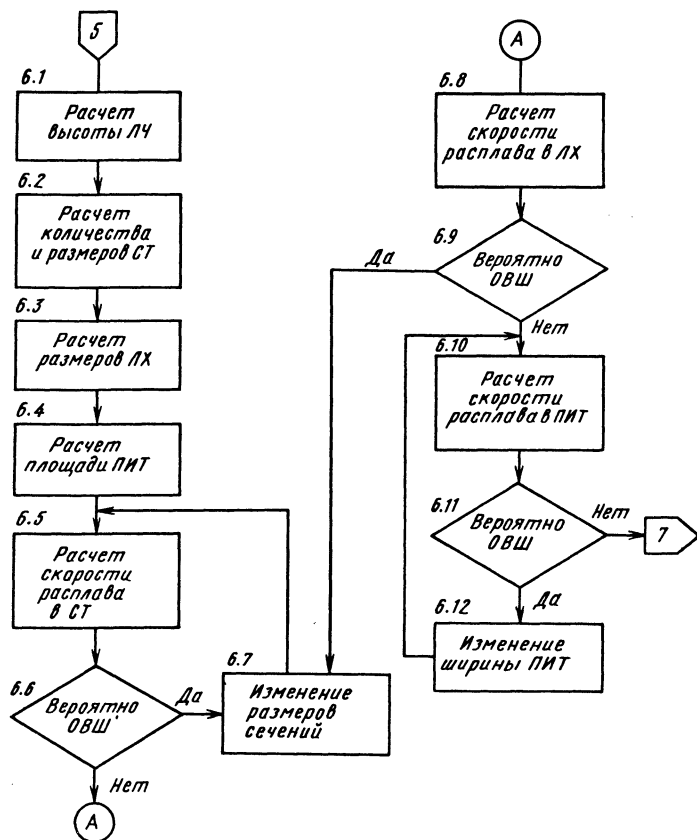


Рис. 11.10. Схема алгоритма расчета размеров элементов литниковой системы:
 ЛЧ - литниковая чаша; СТ - стояк; ЛХ - литниковый ход;
 ПИТ - питатель; ОВШ - образование вторичных шлаков

По окончании работы программы (см. рис. 11.9) на печать выводится следующая информация: положение отливки в форме, тип литниковой системы, высота литниковой чаши или воронки, размеры поперечного сечения стояка и их количество, размеры поперечного сечения литникового хода, высота питателя, их количество и суммарная ширина, соотношение суммарных площадей сечений стояков, литникового хода и питателей, а также температура заливки металла.

В настоящее время в САПР ТП литейного производства часто применяют типовые проектные решения, служащие основой для поиска оптимального технологического процесса [15]. В результате этого снижается трудоемкость и сокращаются сроки проектирования, уменьшается неоправданное многообразие технологических решений.

По этому принципу построена САПР ТП литья деталей трубопроводной арматуры [16]. Ее структурная схема приведена на рис. 11.11. Система предназначена для машинного выпуска графических документов технологического процесса литья (ГД ТПЛ), в состав которых входят эскизные чертежи модельного комплекта (ЧМК), литевой формы (ЧЛФ) и литой заготовки (ЧЛЗ). На рис. 11.12 приведен пример машинного исполнения ЧЛФ, ЧМК и ЧЛЗ для детали типа стакан, имеющего вид трубы с двумя фланцами.

Основой автоматизированного проектирования ГД ТПЛ служат макеты типового образца детали (ТОД) и типовой схемы формы (ТСФ), описывающие конфигурационно-подобные детали и методики их литья. Макеты включают в себя соответственно типовые элементы детали (ТЭД), технологии (ТЭТ) и построения графики (ТЭП), а также размеры, модельные и формовочные указания.

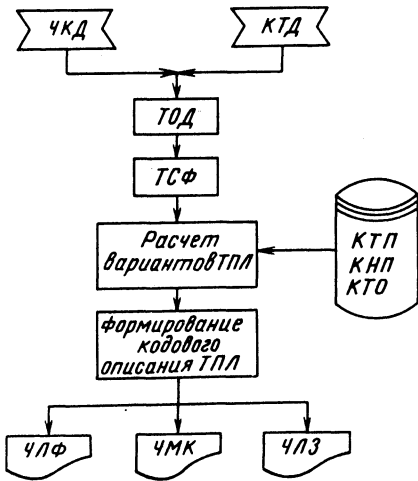


Рис. 11.11. Структурная схема автоматизированного проектирования графических документов технологических процессов литья (ГД ТПЛ)

несколько различных ТСФ. Для выбора целесообразной ТСФ рассчитываются технико-экономические показатели возможных вариантов технологического процесса литья (ТПЛ) по данным каталога норм проектирования (КНП) и каталога технологического оборудования и оснастки (КТО). По макетам ТОД и ТСФ формируется кодовое описание ТПЛ, используемое для машинного выпуска ГД ТПЛ. По данным [16] применение автоматизированных рабочих мест для разработки технической документации следует считать экономически оправданным при выпуске более 2000 ТПЛ в год. Применяемая в производстве САПР ТП при годовой номенклатуре 1800 наименований отливок имеет КТД, содержащий 29 ТОД, и КТП, содержащий 72 ТСФ. Машинное проектирование комплекта ГД ТПЛ выполняется в течение 45 мин, что примерно в 10 раз меньше времени традиционного проектирования.

Одним из направлений осуществления взаимосвязи между АСУП и САПР ТП является автоматизированное формирование карт технологических процессов (КТП) литья. В этих системах реализуется разработка технологической документации и создаются предпосылки для автоматизированного формирования основных информационных фондов АСУ литейным производством.

ВПТИлитпром разработал и внедрил на ряде заводов Минстанкопрома систему автоматизированного формирования КТП чугунолитейного литья в песчаные формы с применением ЕС ЭВМ на базе маршрутных технологических процессов литья (МТПЛ) и нормативно-технологических справочных данных, содержащихся в банке данных системы [15].

На рис. 11.13 приведена блок-схема автоматизированного формирования КТП литья в песчаные формы. На основании запроса отдела главного металлурга (ОГМет) определяют, какая номенклатура отливок требует расчетов и печати КТП (блок 1). Проверяется наличие технологических данных об отливках, указанных в запросе (блок 2). Информация об отливках, данные о которых отсутствуют, передается в ОГМет. Для остальных отливок рассчитываются параметры литниковых систем и прибылей (блок 3), массовые (блок 4) и временные (блок 5) показатели КТП, глубина просушивания формы (блок 6), शुष्ное и подготовительно-заключительное время по операциям (блок 7).

Сформированный по результатам расчетов массив расчетных параметров КТП (блок 8) используется для печати карты и занесения вычисленных реквизитов в ее графы. Одновременно при выполнении печати формируются реквизиты, для получения которых практически не требуются расчеты (блок 9). К ним относятся: код отливки, параметры опок, холодильников и жеребеек, которые выбираются из соответствующих справочников банка данных по их кодам, указанным в технологических данных на отливку и др.

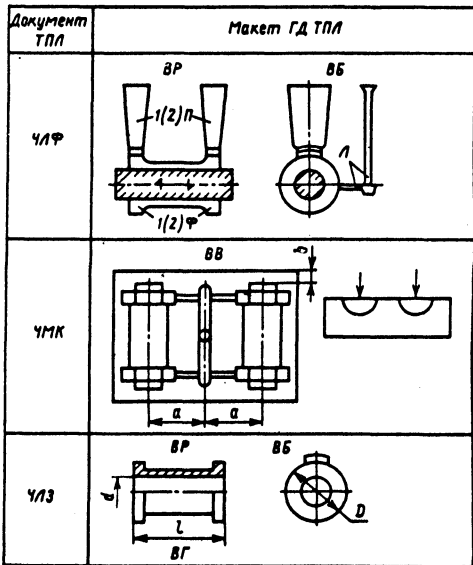


Рис. 11.12. ГД ТПЛ детали "стакан":

Ф - фланец; Л - литниковая система; П - прибыль; ВГ, ВБ, ВВ, ВР - виды изображений соответственно главный, сбоку, сверху, с разрезом

По чертежу конструкции детали (ЧКД), который служит исходным документом для проектирования, производится поиск аналогичного ТОД в каталоге типовых деталей (КТД). Для найденного ТОД в каталоге типовых процессов (КТП) производится поиск типовой схемы формы (ТСФ). При этом для одной и той же отливки в КТП может быть

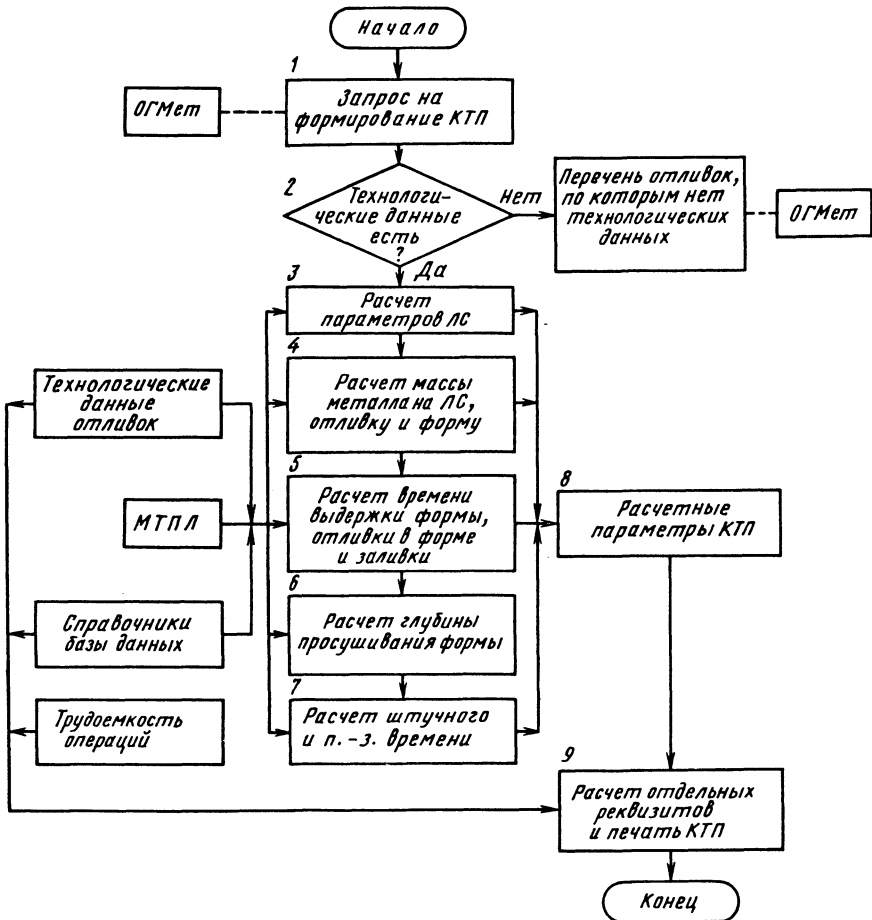


Рис. 11.13. Схема автоматизированного формирования карт технологических процессов литья: ЛС - литниковая система; п.-з. - подготовительно-заключительное

Описанная система функционирует на заводах единичного, мелко- и среднесерийного производства отливок. Накопленный опыт показал, что внедрение КТП, сформированных на ЭВМ по технически обоснованным нормам расхода материальных и трудовых ресурсов, позволяет добиться уменьшения расходов формовочных и стержневых смесей на 50 - 55 кг и шихтовых материалов на 10 - 12 кг на 1 т отливок, резко сократить трудозатраты на разработку и оформление КТП литья.

СПИСОК ЛИТЕРАТУРЫ

1. Баладин Г.Ф. Основы теории формирования отливок В 2-х ч. М.: Машиностроение, 1976. Ч.1. 328 с., 1979. Ч.2. 335 с.

2. Баладин Г.Ф. Состояние и перспективы математической теории формирования отливки // Литейное производство. 1980. N 1. С. 6 - 9.

3. Баладин Г.Ф. Проектирование стальных литых деталей и расчет технологии питания их прибылями // Сб. трудов МВТУ. 1980. № 330. М. С. 51 - 62.

4. Великанов Г.Ф., Примак И.Н., Деницкий В.В. и др. Автоматизированное проектирование оптимальной технологии изготовления отливок // Литейное производство. 1985. № 11. С. 5 - 7.

5. Горелик А.Л., Скрипкин В.А. Методы распознавания. М.: Высшая школа, 1984. 192 с.

6. Митрофанов С.П., Гульнов Ю.А., Куликов Д.Д. и др. Применение ЭВМ в технологической подготовке серийного производства. М.: Машиностроение, 1981. 287 с.

7. Моисеев В.С., Данков В.И. Автоматизация решения задачи выбора типа литниковой системы // Литейное производство. 1987. № 10. С. 12-13.

8. Неуструев А.А. Автоматизированное проектирование технологии литья легких сплавов // Литейное производство. 1985. № 11. С. 13 - 15.

9. Неуструев А.А., Макарин В.С., Моисеев В.С. Выбор положения отливки в форме с помощью ЭВМ // Литейное производство. 1983. № 8. С. 11 - 12.

10. Неуструев А.А., Моисеев В.С. Разработка и использование информационно-поисковой системы для проектирования технологии литья // Литейное производство. 1987. № 10. С. 10 - 11.

11. Неуструев А.А., Пантюхин В.П. Расчет продолжительности затвердевания тепловых узлов сложных отливок в песчаных формах // Межвуз. сб. "Совершенствование технологических процессов в литейном производстве". Ярославль: ЯПИ, 1983. С. 9 - 12.

12. Неуструев А.А., Смыков А.Ф., Модин С.В. Особенности САПР ТП литья по выплавляемым моделям // Материалы семинара "Повышение качества и эффективности литья по выплавляемым моделям". М.: МДНТП, 1989. С. 5 - 8.

13. Неуструев А.А., Черный В.А. Расчет затвердевания отливок в кокилях // Литейное производство. 1992. № 12. С. 10.

14. Портной В.И., Фукс А.И., Балакин И.Я. Автоматизация формирования карт технологических процессов литья в песчаные формы // Литейное производство. 1986. № 6. С. 24 - 25.

15. САПР. Правила разработки и применения типовых проектных решений при проектировании технологических процессов литейного производства: Методические рекомендации. М.: ВНИИМАШ, 1984. 73 с.

16. Шаратов И.М. Организационно-методическая структура системы автоматизированного проектирования технологических процессов литья // Литейное производство. 1985. № 6. С. 32 - 33.

17. Цветное литье: Справочник /Под ред. Н.М. Галдина. М.: Машиностроение, 1989. 528 с.

Глава 12

КОНТРОЛЬ КАЧЕСТВА ОТЛИВОК

12.1. КЛАССИФИКАЦИЯ ДЕФЕКТОВ ОТЛИВОК И МЕТОДОВ КОНТРОЛЯ

Готовые отливки подвергают техническому контролю с целью проверки соответствия их качества техническим условиям (ТУ). Дефекты металлургического происхождения независимо от состава сплава и способа литья можно разделить на четыре группы:

дефекты типа нарушения сплошности отливок (трещины, раковины и пористость любого происхождения, вспилы, неметаллические включения и др.);

дефекты поверхности отливок (пригар любого происхождения, неслитины, ужимины и др.);

дефекты геометрии отливок, т.е. любые несоответствия ее фактических размеров заданным на чертеже;

несоответствие химического состава и структуры сплава, механических и других эксплуатационных свойств отливок заданным в ТУ.

При выборе методов и объема технического контроля отливок прежде всего учитывают требования к их свойствам и качеству. Часто отливки, особенно получаемые специальными способами литья, разделяют на пять групп контроля (табл. 12.1) [2]. Для отливок из сплавов цветных металлов по ряду отраслевых стандартов предусмотрены три группы контроля (табл. 12.2) [1].

12.1. Группы контроля отливок

Группа контроля	Последствия поломки отливки	Объем и метод контроля	Примеры литых деталей
1	2	3	4
1	Авария машины, связанная с риском для здоровья и жизни людей	Индивидуальный контроль с использованием общих и специальных методов контроля геометрических размеров, химического состава и эксплуатационных свойств, а также выявление внутренних и поверхностных дефектов	Литые лопатки и диски газовых турбин авиадвигателей, детали рулевого управления и тормозов автомобилей

Продолжение табл. 12.1

1	2	3	4
2	Повреждение и остановка машины, требующие ее значительного ремонта, но не угрожающие здоровью и жизни людей	Индивидуальный контроль геометрических размеров, выявление поверхностных и внутренних дефектов. Выборочный контроль от партии отливок одной плавки химического состава, механических и других свойств	Литые лопатки и диски газовых турбин энергоустановок, клапаны, толкатели и другие движущиеся детали наземных двигателей
3	Остановка машины без ее повреждения, требующая замены литой детали	Проверка геометрических размеров и выявление наружных дефектов. Выборочный контроль от каждой плавки химического состава и иногда твердости	Детали машин, двигателей типа рычагов, кронштейнов и др.
4	Машина может работать некоторое время до остановки в конце смены или планового ремонта	Проверка геометрических размеров и выявление наружных дефектов. Выборочный контроль химического состава от каждой плавки или сменной (суточной) партии плавок	Ненагруженные кронштейны, кожухи и др.
5	Ухудшение только внешнего вида машины	Контроль по внешнему виду и выборочно по геометрии. Факультативно - проверка химического состава	Декоративные детали

12.2. Группы контроля отливок из сплавов цветных металлов

Группа контроля	Контролируемые свойства	Объем контроля
1	Механические	Выборочно на образцах, вырезанных из отливок и отдельно отлитых от каждой плавки, или прилитых образцах к каждой отливке
2	Плотность Механические	Индивидуально рентгенопросвечиванием Выборочно на отдельно отлитых образцах или прилитых к отливке, по требованию заказчика на образцах, вырезанных из отливки
3	Плотность Механические	Выборочно или индивидуально рентгенопросвечиванием Контроль только твердости и по требованию заказчика - механических свойств на отдельно отлитых образцах

Группу контроля отливки назначает конструктор машины, а требования, предъявляемые к свойствам отливки, указываются в ТУ на ее изготовление.

Методы контроля отливок делятся на разрушающие и неразрушающие, а также контроль нагружением. При разрушающем контроле отливки или образцы, вырезанные из отливки или отдельно отлитые, подвергаются действию нагрузок, вызывающих их разрушение, с целью определения механических свойств, а также используют для контроля химического состава и структуры отливок. В

результате разрушающего контроля удается непосредственно определить дефекты и объективно оценить эксплуатационные свойства литых деталей. Однако отливки, непосредственно подвергнутые разрушающему контролю, не могут использоваться по назначению. По этой причине разрушающий контроль непосредственно отливок может быть только выборочным. Выбор планов контроля и обработку его результатов рекомендуется проводить в соответствии со стандартами, регламентирующими применение статистического приемочного контроля [5, 7].

Контроль отливок нагружением предполагает применение нагрузок, превышающих эксплуатационные, но меньшие по величине, чем разрушающие. Этот вид контроля применяется для проверки качества силовых пневматических и гидравлических цилиндров, газовых баллонов, литых деталей подъемно-транспортных устройств и т.д. Контроль нагружением не приводит к разрушению годных отливок, однако в ряде случаев способен вызывать ухудшение их эксплуатационных свойств.

Применение методов неразрушающего контроля не оказывает отрицательного влияния на свойства отливок. Их применяют для обнаружения дефектов типа нарушений сплошности, контроля размеров, оценки химического состава, структуры и свойств отливок.

12.2. КОНТРОЛЬ ХИМИЧЕСКОГО СОСТАВА И СТРУКТУРЫ ОТЛИВОК

Анализ состава сплавов проводится химическими методами и методами эмиссионного спектрального анализа.

К химическим методам анализа общего состава сплавов относятся методы аналитической химии (гравиметрические, титриметрические, кинетические), а также современные спектрометрические и электрохимические методы. Все методики определения содержания легирующих элементов и примесей в литейных сплавах регламентированы стандартами. Вследствие высокой точности и стабильности химические методы являются арбитражными. Их основной недостаток - длительность и трудоемкость анализов.

Методы эмиссионного спектрального анализа общего химического состава сплавов основаны на анализе видимой и ультрафиолетовой частей спектра излучения, возбуждаемого атомами контролируемого сплава. Эмиссионный спектральный анализ сплавов делят на качественный, полуколичественный и количественный.

Колличественный анализ обеспечивает наибольшую точность определения содержания легирующих элементов и примесей. При неавтоматизированном анализе содержание элементов определяют с помощью микрофотометров по степени почернения на фотопластинке линий спектра излучения исследуемого сплава. Автоматизированная аппаратура снабжена фотоэлектрическими приемниками излучения и обеспечивает высокую производительность. Например, квантометр ДФС-10М позволяет определить содержание одиннадцати элементов в сплаве за 6 - 8 мин. Методики эмиссионного спектрального анализа, общего химического состава литейных сплавов регламентированы соответствующими стандартами (ГОСТ 9716.1 - 79, ГОСТ 9716.2 - 79, ГОСТ 12560.2 - 78). Наряду с указанными методами

при определении общего химического состава сплавов пользуются методами рентгеноспектрального и атомно-абсорбционного анализов [6].

В литейном производстве для непосредственного контроля и анализа структуры отливок применяют известные методы качественной и количественной металлографии. Объектами исследований служат изломы, макро- и микрошлифы. Внешний вид излома позволяет оценить характер разрушения, размеры зерна, а также наличие неметаллических включений и других дефектов типа нарушения сплошности сплава.

Макроанализ проводят путем визуального осмотра поверхности темплетов, вырезанных из заранее определенных участков отливки или слитка. При необходимости темплеты подвергают глубокому поверхностному травлению, выявляющему структуру сплава. В результате макроанализа определяют особенности структуры сплава, наличие дефектов типа нарушения сплошности и химической неоднородности. Внешний вид темплетов, предварительно выдержанных в камере с коррозионно-активной средой, позволяет оценить загрязненность сплава флюсовыми включениями.

Анализ микроструктуры сплавов проводится на шлифах, вырезанных из отливок. В результате макроанализа определяют размер и форму зерна, форму и характер распределения фазовых составляющих и другие качественные и количественные характеристики микроструктуры, влияющие на свойства отливок. Микроструктурный анализ проводится с помощью оптических отражательных и электронных микроскопов.

Оптические микроскопы типов МИМ, ММР, ММУ, "Неофот" и др. обеспечивают разрешающую способность изображений до 0,2 мкм и эффективное увеличение до 1000 раз. При необходимости анализа микроструктуры сплавов с увеличением более 1000 раз применяют просвечивающие и растровые электронные микроскопы.

Для определения состава фаз микроструктуры сплавов используют рентгеноспектральный микроанализ. Современные микрозонды фирм "Хитачи", "Камека", "Геоскан" и др. позволяют анализировать содержание в микроструктуре сплава химических элементов от бериллия до урана на площади шлифа диаметром до 1 мкм. Практический предел чувствительности составляет 0,01 - 0,05 % при относительной точности анализа до 1 %.

В практике анализа структур сплавов все более широкое распространение получают автоматизированные анализаторы изображений, существенно повышающие производительность и надежность контроля (рис. 12.1).

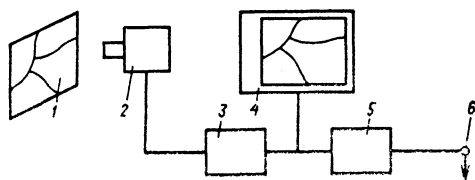


Рис. 12.1. Схема автоматизированного анализатора изображений:

1 - изображение структуры сплава; 2 - телевизионная камера; 3 - преобразователь сигналов; 4 - монитор; 5 - микроЭВМ; 6 - выход на печатающее устройство или дисплей ЭВМ

Для оценки уровня остаточных напряжений в отливке используют методы рентгеноструктурного анализа. Величина остаточных напряжений определяется по измерениям межплоскостных расстояний, вызванных деформацией кристаллической решетки. В практике рентгеноструктурного анализа наиболее распространены отечественные дифрактометры типа ДРОН [3, 4].

Методы контроля структуры литейных сплавов регламентированы стандартами, а также внутривзаводскими инструкциями.

12.3. КОНТРОЛЬ МЕХАНИЧЕСКИХ СВОЙСТВ

К основным методам непосредственного определения механических свойств отливок относятся испытания на растяжение, изгиб, сжатие, кручение, а также методы определения твердости, ударной вязкости, предела выносливости. Методики перечисленных испытаний и требования к образцам регламентированы стандартами. Номенклатура показателей механических свойств в каждом конкретном случае определяется ТУ на отливку.

Анализируя результаты механических испытаний, необходимо учитывать тип используемых образцов. Наиболее объективные свойства отливки получают испытанием вырезанных из нее образцов. Однако при изготовлении вырезанных образцов обычно удаляются поверхностные слои отливки, что может привести к получению заниженных результатов.

Образцы, прилитые к отливке, имеют с ней общую литниковую систему и, следовательно, идентичный химический состав. Однако вследствие различия скоростей охлаждения структуры прилитого образца и отливки могут заметно отличаться и влиять на результаты механических испытаний.

Отдельные отлитые образцы представляют собой специально сконструированные отливки, получаемые с помощью индивидуальных литниковых систем (рис. 12.2). В силу возможных различий состава и структуры результаты испытаний таких образцов могут лишь ориентировочно характеризовать механические свойства конкретных отливок.

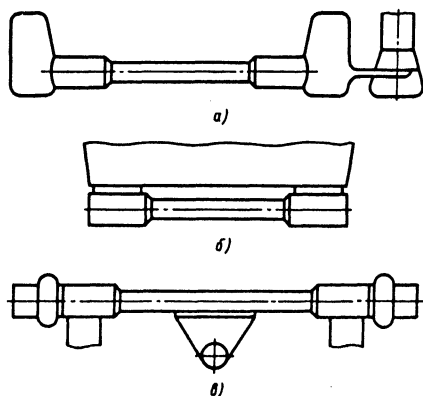


Рис. 12.2. Эскизы отдельно отлитых образцов для механических испытаний при литье: а - в песчаные формы; б - в кокиль; в - под давлением

12.4. КОНТРОЛЬ РАЗМЕРОВ ОТЛИВОК И КАЧЕСТВА ПОВЕРХНОСТИ

Контроль размеров отливок проводится путем измерения фактических размеров и определения их соответствия предельным размерам, допускаемым стандартами. Для определения фактических размеров отливок используют стандартный измерительный инструмент: линейки, штангенциркуль, угломеры и др. Этот способ контроля размеров отличается невысокой производительностью и применяется в основном в единичном и мелкосерийном производстве.

В условиях крупносерийного и массового производства необходимая производительность контроля размеров отливок обеспечивается в результате использования шаблонов, калибров, а также механизированной оснастки различной конструкции. В таких случаях контроль значений фактических размеров заменяется проверкой их соответствия предельно допускаемым размерам.

Для контроля формы отливки и размеров, которые невозможно измерить непосредственно, применяют плоскостную и пространственную разметку. С целью повышения производительности контроля рекомендуется пользоваться контрольно-разметочными машинами, снабженными электронной индикацией. Информацию, полученную в результате разметки, используют для проверки правильности изготовления модельной оснастки и оценки степени ее изнашивания при длительной эксплуатации.

В ряде случаев при контроле размеров отливок находят применение акустические и радиационные методы неразрушающего контроля.

Качество поверхности отливок характеризуется величиной шероховатости и наличием поверхностных дефектов металлургического происхождения. Поверхностные дефекты типа пригара, плен, сплав, заливов и ужимин легко обнаруживаются при визуальном осмотре отливок.

Шероховатость поверхности отливок определяют методами и аппаратурой, традиционно применяемыми в машиностроении: эталонные образцы, методы светового сечения, теневой проекции, растровой микроскопии, ощупывающие профилометры и профилографы.

12.5. МЕТОДЫ НЕРАЗРУШАЮЩЕГО КОНТРОЛЯ ОТЛИВОК

Область применения. В литейном производстве применяют следующие методы неразрушающего контроля: визуально-оптический, акустический, радиационный, магнитный, вихретоковый и контроль проникающими веществами. Для повышения эффективности применения неразрушающего контроля важно знать связь его результатов с эксплуатационными свойствами отливок.

При выборе методов неразрушающего контроля необходимо учитывать их возможности выявления типов дефектов отливок (табл. 12.3). Кроме того, следует учитывать физические свойства сплава, конструкцию отливки, состояние ее поверхности, ТУ на литую деталь, а также технико-экономические показатели контроля.

Область применения неразрушающего контроля отливок постоянно расширяется. Экономическая эффективность неразрушающего контроля обусловлена тем, что он позволяет выявить дефекты отливок на ранней стадии их изготовления, а также сократить потери, связанные с разрушающим контролем и достигающие в литейных цехах 20 - 25% от объема партии отливок.

Визуально-оптический контроль. Визуальный контроль отливок начинают сразу после их извлечения из литейных форм и неоднократно повторяют после каждой финишной операции. В результате визуального контроля отливки обнаруживают явные нарушения ее геометрии, дефекты поверхности типа пригара, ужимин, а также видимые невооруженным глазом дефекты типа нарушения сплошности. Контроль поверхностей отливки, не доступных прямому наблюдению, проводят с использованием эндоскопов различных конструкций, в том числе и телевизионных [4, 8].

Для обнаружения мелких поверхностных дефектов в ряде случаев используют лупы и оптические микроскопы, создающие увеличение до 50^x, что повышает разрешающую способность визуального контроля. Однако применение оптических приборов уменьшает площадь наблюдения и глубину резкости. Это приводит к уменьшению производительности контроля, быстрой утомляемости контролера и, как следствие, к повышению вероятности пропуска недопустимых дефектов. Поэтому плохо различимые невооруженным глазом поверхностные дефекты отливок рекомендуется выявлять методами капиллярного, магнитного, вихретокового или акустического контроля.

Радиационный контроль. Все известные методы радиационной дефектоскопии основаны на регистрации интенсивности ионизирующего излучения, прошедшего через контролируемую отливку. Их применяют для обнаружения внутренних дефектов типа нарушения сплошности сплава, а также для контроля размеров, если прямые методы оказываются неэффективны. Контроль отливок проводят с использованием рентгеновского, гамма-излучения и потока нейтронов.

Рентгеновские трубки с горячим катодом являются основным источником рентгеновского излучения при контроле отливок. Тормозное излучение рентгеновских трубок имеет сплошной спектр, максимум интенсивности которого смещается в область жесткого излучения при увеличении анодного напряжения. В табл. 12.4 приведены основные характеристики стационарных рентгеновских аппаратов, применяемых для контроля отливок.

В импульсных рентгеновских аппаратах типа РИНА или ИРА используются рентгеновские трубки, работающие по принципу вакуумного пробоя. Аппараты отличаются небольшими размерами и массой до 30 кг. Их общим недостатком является невысокая чувствительность и малый срок службы рентгеновских импульсных трубок.

Для получения жесткого тормозного излучения наряду с мощными рентгеновскими трубками находят применение циклические и линейные ускорители электронов [4]. Энергия их излучения позволяет контролировать отливки из стали толщиной до 500 мм, из титана до 900 мм и из алюминия до 1000 мм при высоком качестве изображения.

Основными источниками гамма-излучения в дефектоскопии являются искусственные радиоактивные изотопы. В табл. 12.5 приведены рекомендации по использованию различных изотопов в зависимости от толщины стальной отливки.

12.3. Рекомендации по выбору методов неразрушающего контроля

Тип дефекта отливки	Метод неразрушающего контроля					
	визуально-оптический	акустический	радиационный	магнитный	вихретоковый	проникающими веществами
Нарушения сплошности сплава:						
поверхностные	+	+	-	+	+	+
подповерхностные	-	+	+	+	+	-
внутренние	-	+	+	-	-	-
сквозные	-	+	+	-	-	+
Несоответствия ТУ:						
химического состава	-	-	-	+	+	-
структуры	-	+	-	+	+	-
физико-механических свойств	-	+	-	+	+	-
Дефекты поверхности отливки	+	-	-	-	-	-
Дефекты геометрии отливки	+	+	+	-	-	-

12.4. Основные характеристики рентгеновских аппаратов

Тип аппарата	Анодное напряжение, кВ	Номинальный ток, мА	Максимальная толщина контролируемой отливки, мм		
			из сталей	из алюминиевых сплавов	из магниевых сплавов
РУП 60-20-1	60	20	2	40	60
РУП 120-5-1	120	5	25	100	130
РУП 200-20-5	200	20	65	250	300
РУП 400-5-1	400	5	110	-	-

12.5. Изотопы для дефектоскопии стальных отливок

Изотоп	Кобальт-60	Цезий-137, иридий-192	Европий-152, тулий-170
Толщина стенки отливки, мм	> 60	15 - 70	< 15

женных вокруг источника. К недостаткам гамма-дефектоскопии следует отнести сложность выявления мелких дефектов и необходимость специальных мер обеспечения биологической защиты.

В зависимости от способа регистрации ионизирующего излучения радиационные методы контроля отливок делятся на радиографические, радиоскопические и радиометрические. Для регистрации ионизирующего излучения, прошедшего через контролируемую отливку, в радиографии применяют радиографические пленки и ксерографические пластины. Выпускаемые промышленностью радиографические пленки бывают безэкранные для использования без флуоресцентных экранов или с металлическими экранами и экранные, применяемые с флуоресцентными усиливающими экранами.

Гамма-аппараты ГУП-Гг-5-2, ГУП-Со-0,5-1, РИД-41 и др. не требуют внешних источников энергии, позволяют расположить источник излучения в труднодоступных местах фасонных отливок, а также одновременно контролировать несколько отливок, располо-

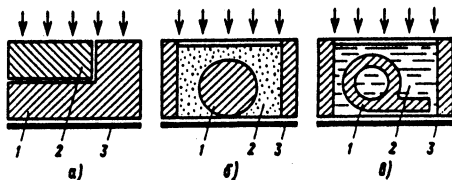


Рис. 12.3. Компенсаторы для выравнивания толщины стенок отливки:
а - твердый; *б* - сыпучий; *в* - жидкий;
 1 - отливка; 2 - компенсатор;
 3 - радиографическая пленка

Чтобы обеспечить необходимую чувствительность и надежность радиографического контроля для каждой отливки, разрабатывают индивидуальную технологию контроля. Определяющими факторами при выборе источника излучения являются толщина стенки отливки и состав сплава. Крупные фасонные отливки сложной конфигурации разделяют на участки и контролируют по частям. Небольшие со значительной разнородностью отливки рекомендуются контролировать с использованием компенсаторов, выравнивающих толщину стенки в направлении просвечивания. На практике в качестве компенсаторов применяют фасонные накладки, сыпучие материалы (дрожь, опилки) и пасты или жидкости, например водные растворы хлористого или йодистого бария (рис. 12.3). Необходимое время просвечивания определяют с помощью номограмм или специальных экспонетров. При оптимальных условиях контроля минимальные размеры дефектов, выявляемые радиографическими методами, достигают 1 % толщины стенки отливки в направлении просвечивания.

Ксерорадиографический контроль - разновидность радиографического контроля, в котором ионизирующее излучение регистрируется с помощью ксерорадиографических пластин, каждая из которых позволяет получить до 2000 снимков. В результате этого примерно в 10 раз сокращается продолжительность контроля, в 5 - 6 раз его стоимость, а также исключается необходимость использования дефицитных фотоматериалов. Чувствительность к выявлению дефектов (их минимальный размер) достигает 2 %. К основным недостаткам ксерорадиографии относятся использование жестких пластин, хрупкость их полупроводникового слоя, пониженная разрешающая способность, не превышающая на практике 8 - 14 мм⁻¹.

Радиоскопический метод контроля позволяет получать видимое изображение отливки непосредственно в процессе ее просвечивания потоком ионизирующего излучения, в результате чего производительность контроля

увеличивается не менее чем в 3 раза. Для получения видимого изображения в радиоскопии применяют различные люминесцентные экраны (флуороскопические, сцинтилляционные, электролюминесцентные) и рентгеновидиконы (передающие электронно-лучевые приборы, чувствительные к рентгеновому излучению). Последние в сочетании с промышленным телевидением позволяют передавать изображение на любое расстояние. Основными недостатками радиоскопии по сравнению с пленочной радиографией являются пониженная чувствительность контроля (3 - 5 %) и разрешающая способность изображений. Однако в тех случаях, когда радиоскопия позволяет выявить дефекты, ее следует рекомендовать взамен радиографии.

Акустический контроль. Акустический контроль основан на регистрации параметров упругих колебаний, возбужденных в контролируемом объекте. При контроле отливок его используют для обнаружения дефектов типа нарушения сплошности или локальной структурной неоднородности сплава, контроля размеров отливок, оценки параметров структуры и физических свойств сплавов.

Основными преимуществами акустического контроля являются: большая проникающая способность (табл. 12.6), достаточно высокая чувствительность к выявлению мелких дефектов, возможность определения координат залегания и размеров дефектов, их мгновенная индикация, практически полная безопасность работ.

12.6. Глубина проникновения акустических волн

Материал отливки	Частота колебаний, МГц	Глубина проникновения продольных волн, мм
Сталь:		
углеродистая	0,25 - 0,5	До 1000
легированная	0,25 - 0,5	300 - 400
Сплавы:		
алюминиевые	1,0 - 1,5	1000 - 1200
	2,5	400 - 500
магниевые	1,8	До 600
	2,5	До 400
титановые	1,0 - 1,5	1000 - 1200

В большинстве случаев контроль отливок проводят ультразвуковым импульсным методом с использованием совмещенных пьезоэлектрических преобразователей, излучающих продольные волны. Оптимальная частота ультразвуковых колебаний обычно находится в пределах 0,25 - 2,5 МГц. В практике акустического контроля отливок наиболее распространены универсальные ультразвуковые дефектоскопы: УД-11ПУ, УД-11УА, УД-10П, ДУК-66ПМ и др. [4].

Контроль слитков проводят с использованием иммерсионного варианта акустического контакта. В качестве иммерсионной среды используют воду, в которую погружается нижняя часть слитка, установленного на вращающиеся валки. При линейной скорости сканирования 0,7 м/мин время контроля слитка длиной 1600 мм не превышает 10 мин. В процессе контроля удается выявить дефекты с размерами, соответствующими контрольному отражателю диаметром 3 мм на глубине 200 мм.

При разработке технологии акустического контроля фасонных отливок необходимо учитывать следующее:

сложная конфигурация фасонных отливок затрудняет ввод ультразвуковых колебаний и расшифровку результатов контроля;

сравнительно высокая шероховатость поверхностей фасонных отливок затрудняет обеспечение надежного акустического контакта;

крупнокристаллическая структура фасонных отливок вызывает быстрое затухание ультразвуковых колебаний и служит источником помех и ложных сигналов;

различная величина зерна, часто наблюдающаяся в разностенных отливках, осложняет настройку аппаратуры и расшифровку результатов контроля.

Несмотря на то, что перечисленные особенности фасонных отливок ограничивают возможности акустического контроля, область его применения в литейном производстве постоянно расширяется. При необходимости обнаружения внутренних дефектов (особенно трещин и плен) акустические методы оказываются предпочтительнее радиационных не только по причине более высокой чувствительности, но и вследствие большей проникающей способности и полной безопасности контроля.

Магнитный контроль. Методы магнитной дефектоскопии основаны на регистрации магнитных полей рассеяния, возникающих над дефектами предварительно намагниченных отливок из ферромагнитных сплавов. В литейном производстве магнитный контроль используют для обнаружения поверхностных и подповерхностных дефектов типа нарушения сплошности сплава, определения толщины немагнитных покрытий, оценки структуры и свойств отливок по их магнитным характеристикам.

Основным методом магнитной дефектоскопии отливок является магнитопорошковый контроль. При благоприятных условиях этим методом можно обнаружить дефекты типа трещин с шириной раскрытия до 1 мкм и более крупные дефекты, залегающие на глубине до 5 мм.

В зависимости от конструктивных особенностей отливки при магнитопорошковом контроле применяют циркулярный, полосный

или комбинированный методы намагничивания. Оптимальные режимы намагничивания обычно подбирают опытным путем [3].

Для обнаружения магнитных полей рассеяния используют магнитные порошки на основе Fe_3O_4 или Fe_2O_3 в сухом виде, а также в виде водной или масляной суспензии с концентрацией порошка 5 - 35 г/л. Нанесение магнитного порошка и расшифровку результатов контроля удобнее проводить в условиях остаточной намагниченности. Это возможно при контроле отливок из сплавов с коэрцитивной силой не менее 9,5 А/м.

Недопустимые дефекты выявляются при осмотре отливок по скопленению магнитного порошка. При расшифровке результатов контроля следует учитывать возможность скопления магнитного порошка над царапинами, участками с местным наклепом и резко изменяющейся кривизной поверхности.

После проведения контроля отливки подвергают размагничиванию, если в дальнейшем они не будут нагреваться до температур выше точки Кюри.

Для магнитопорошкового контроля отливок применяют стационарные универсальные дефектоскопы УМДЭ-10000, УМДЭ-2500, ДМС-5, передвижной МД-50П, переносной ПМД-70 и др. Контроль размагниченности рекомендуется преобразовывать с помощью феррозондовых преобразователей ФП-1, ПКР-1М, МФ-22Ф и др. [4].

Вихрековый контроль. Этот контроль основан на анализе полей вихревых токов, возбуждаемых в контролируемом изделии. Вихрековый контроль отливок проводят с целью выявления поверхностных и подповерхностных дефектов типа нарушения сплошности, оценки состава и структуры сплава, а также измерения толщины защитных покрытий на отливках. Поскольку вихревые токи распространяются только в поверхностных слоях сплава, то практическая глубина зоны контроля отливок из ферромагнитных сплавов ограничена 6 мм, а из цветных - 1 мм.

Возможность обнаружения дефектов типа нарушения сплошности основана на том, что они создают дополнительное локальное сопротивление распространению вихревых токов. При оптимальных условиях контроля отливок удается обнаруживать поверхностные трещины с шириной раскрытия до 0,5 мкм, длиной 0,5 мм и глубиной 0,1 мм. Для контроля отливок применяют приборы ВД-40Н, ВД-22Н, ВД-81Н, ППД-2М и др., снабженные комплектами сменных накладных вихрековых преобразователей. Индикация дефектов осуществляется по наличию светового или звукового сигнала, а также с помощью стрелочных приборов.

Измерение толщины защитных покрытий проводят специализированными толщиномерами ВТ-30Н, ВТ-40НЦ и другими приборами типов ВТ, ТПМ или ТПК [4].

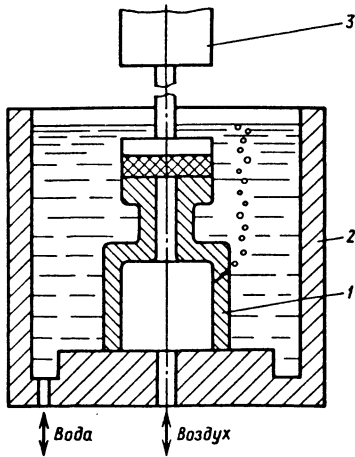


Рис. 12.4. Схема пневматического контроля герметичности отливок (метод "аквариума"): 1 - отливка; 2 - корпус водяной ванны; 3 - прижимное устройство

Электропроводность сплавов зависит от их состава и структуры, что позволяет использовать вихретоковый контроль для оценки химического состава сплавов и контроля их термической обработки. Для решения этих задач применяют вихретоковые измерители электропроводности ВЭ-20Н, ВЭ-21Н, ВЭ-22Н, рассчитанные на различные диапазоны измерений и снабженные накладными вихретоковыми преобразователями.

Контроль проникающими веществами. Капиллярные методы контроля основаны на способности свето- или цвето-контрастных жидкостей проникать в полости поверхностных дефектов и образовывать над ними хорошо видимые индикаторные следы. При контроле отливок с их помощью обнаруживают мелкие поверхностные или сквозные дефекты типа нарушения сплошности сплава. Вместе с тем чувствительность капиллярного контроля зависит не только от технологии и рецептуры дефектоскопических материалов, но и от состояния поверхности отливки. Так, применительно к необработанным отливкам, полученным в песчаных формах и кокилях, практически достижимым оказывается обнаружение поверхностных трещин шириной не менее 10 мкм, глубиной 100 - 1000 мкм и длиной 1,0 -

10 мм. Основные требования к переносным, передвижным и стационарным капиллярным дефектоскопам регламентируются стандартами.

При необходимости обнаружения сквозных дефектов отливок, вызывающих их негерметичность, используют методы течеискания. Наиболее чувствительным является масс-спектрометрический метод, позволяющий обнаруживать течи до $1 \cdot 10^{-12}$ м²·Па/с. Однако он сложен и дорог, поэтому его применяют для контроля особо ответственных отливок. Люминесцентно-гидравлический контроль обеспечивает выявление течей до $6,5 \cdot 10^{-9}$ м²·Па/с, галлоидный - до $1,3 \cdot 10^{-8}$ м²·Па/с.

К числу простейших методов контроля герметичности отливок относят керосиновую пробу, чувствительность которой достигает $6,5 \cdot 10^{-7}$ м²·Па/с, а также пневматический (рис. 12.4) и гидравлический контроль, выявляющий течи до $6,5 \cdot 10^{-6}$ м²·Па/с.

СПИСОК ЛИТЕРАТУРЫ

1. Курдюмов А.В., Пикунев М.В., Чурсин В.М. и др. Производство отливок из сплавов цветных металлов. М.: Металлургия, 1986. 416 с.
2. Литье по выплавляемым моделям /Под ред. Я.И. Шкленника, В.А. Озерова. М.: Машиностроение, 1984. 408 с.
3. Макарин В.С. Средства неразрушающего контроля отливок. М.: Высшая школа, 1988. 72 с.
4. Приборы для неразрушающего контроля материалов и изделий. В 2 ч. / Под ред. В.В. Клюева. М.: Машиностроение, 1986. Ч.1. 488 с. Ч.2. 384 с.
5. Сидоренко С.М., Сидоренко В.С. Методы контроля качества изделий в машиностроении. М.: Машиностроение, 1989. 288 с.
6. Смирнов Н.А. Современные методы анализа и контроля продуктов производства. М.: Металлургия, 1980. 256 с.
7. Технический контроль в машиностроении: Справочник проектировщика / Под ред. В.Н. Чупырина, А.Д. Никифорова. М.: Машиностроение, 1987. 512 с.
8. Хенкин В.И. Современные методы организации технического контроля при производстве отливок. Обзорная информация ВНИИТЭМР. Сер. 4. Вып. 2. М.; 1987. 72 с.

РАЗДЕЛ III

ИЗГОТОВЛЕНИЕ ДЕТАЛЕЙ ИЗ ПОРОШКОВ

Глава I

ТЕХНИКО-ЭКОНОМИЧЕСКАЯ ОЦЕНКА ИЗГОТОВЛЕНИЯ ДЕТАЛЕЙ ИЗ ПОРОШКА

Экологическая чистота производства порошковых материалов является определяющим фактором, способствующим их использованию. Более того, в процессе получения все чаще перерабатывают отходы традиционных производств - стружку, окалину и т.п. Так, выпуск 1000 т изделий [1] из порошковых материалов обеспечивает в среднем экономию 2800 т металлопроката, высвобождает около 190 рабочих и 80 металлорежущих станков. Выход годного при традиционных способах получения сложных деталей не превышает 60 % (т.е. почти половину металла составляют отходы). Порошковая же металлургия (ПМ) обеспечивает выход годного 95 - 97 % и число основных технологических операций, не превышающее 3 - 5, что и позволяет организовать высокоэффективное безотходное производство. Себестоимость порошковых деталей средней сложности в 2 - 2,5 раза ниже себестоимости изделий из проката [2].

Однако высокая эффективность применения ПМ возможна только при определенных условиях. Например, методы ПМ применяют в том случае, если изделия выпускают сериями в количестве не менее 25 тыс. шт., так как стоимости пресс-инструмента и порошка достаточно высоки.

Эффективность производства той или иной детали методом ПМ существенно зависит от ее формы (рис. 1.1). Чем сложнее деталь, тем сложнее обработка резанием, которой она подвергается, и следовательно, тем больше отходы металла. В ПМ необходимость в обработке резанием сводится к минимуму, и поэтому с увеличением сложности деталей эффективность их производства из металлических порошков возрастает (табл. 1.1 и 1.2).

Наибольшее влияние на себестоимость порошковых изделий оказывают расходы, связанные непосредственно с производством деталей [5]. Так, трудоемкость прессования составляет более 60 % всей трудоемкости производства порошковых изделий, т.е. эта операция является наиболее трудоемкой и дорогостоящей. К тому же часто приходится менять дорогостоящие пресс-формы в связи с их из-

нашиванием. Расходы на их изготовление перекрываются экономией металла, высвобождением квалифицированных рабочих-станочников и рядом других статей экономии.

Расходы на спекание в основном определяются температурой, временем и атмосферой спекания, а также амортизацией печей.

На себестоимости готовой продукции отражаются затраты на дополнительные операции - допрессовку и калибровку, механическую, термическую и химико-термическую обработку, пропитку различными материалами.

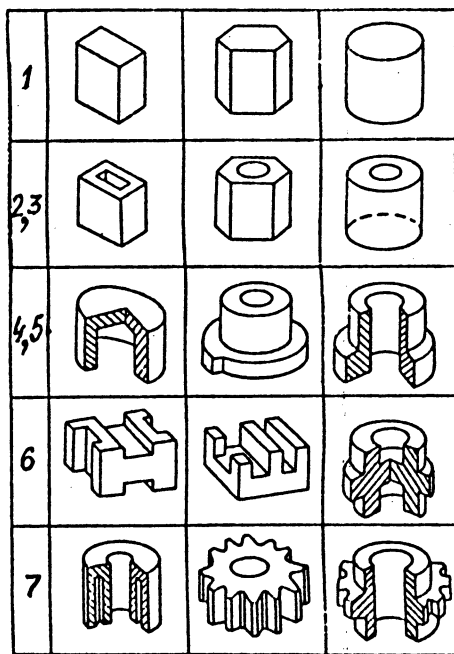


Рис. 1.1. Классификация прессуемых изделий по группам сложности (1 - 7)

Известно, что метод получения порошков, а также состав порошковой смеси оказывают значительное влияние на технологию получения изделия и его конечные свойства. Так, например, применяя более высоколегированный металлический порошок, методом однократного прессования и спекания можно

получить такие прочностные характеристики, для достижения которых при применении нелегированного порошка необходимо было бы использовать метод двухкратного прессования и спекания, требующий больших затрат. Во многих случаях, особенно при малой массе деталей, предпочтителен более качественный порошок.

Снижению стоимости сырья в ПМ при условии сохранения (а в ряде случаев и повышения) его свойств способствует использование дешевых распыленных порошков железа и легированных сталей с незначительной насыпной плотностью и высокой прессуемостью, пригодных как для изделий массового производства, так и для высокоплотных изделий специального назначения.

Большое значение для экономии сырья имеет получение порошков из отходов других производств - металлической стружки, пылевидных руд, отходов абразивной обработки и т.п.

Для полноты оценки необходимо учитывать значительный экономический эффект, который обеспечивает использование порошковых изделий. В этом случае дополнительный экономический эффект определяется либо повышением срока службы машин и приборов, либо интенсификацией тех или иных технологических режимов и процессов.

Сравнительные характеристики двух, часто конкурирующих, методов изготовления деталей - ПМ и литья-приведены в табл. 1.3.

1.1. Основные технико-экономические показатели производства 1 т изделий из железа [6]

Показатель	Обработка резанием	Порошковая металлургия	
		Абсолютное значение	% к механической обработке
Материалоемкость, т	2,3	1,05	46
Коэффициент использования материала	0,3 - 0,5	0,95	190 - 320
Относительная плотность материала	1,0	0,8 - 0,95	80 - 95
Число технологических операций	30 - 40	4,0 - 6,0	13 - 15
Высвобождение металлорежущих станков, шт.	-	0,08	-

1.2. Характеристика уровня рентабельности спеченных изделий на основе железного порошка [6]

Масса изделий, г	Трудоемкость*, нормо-час	Рентабельность себестоимости, %	Индексы	
			трудоемкости	стоимости обработки
1	2	3	4	5

Изделия 1 - 3-й группы сложности

До 2,0	0,45	63,1	1,0	1,0
2 - 5	0,96	42,2	2,13	2,15
5 - 10	1,09	67,2	2,42	2,71
10 - 20	2,97	66,3	6,60	2,76
20 - 40	1,60	97,3	3,56	3,32
80 - 150	7,19	45,50	15,98	11,99
150 - 300	9,59	43,7	21,31	28,08
300 - 500	23,49	59,9	52,2	70,66
500 - 800	28,74	56,6	63,87	57,53
800 - 3000	49,70	48,0	110,44	122,39

Изделия 4 - 5-й группы сложности

2 - 5	0,47	253,5	1,0	1,0
5 - 10	1,56	94,3	3,32	0,63
10 - 20	1,03	36,9	2,19	0,57
800 - 3000	20,28	66,8	43,15	11,26

Продолжение табл. 1.2.

1	2	3	4	5
<i>Изделия 6 - 7-й группы сложности</i>				
20 - 40	6,04	49,9	1,0	1,0
40 - 80	6,17	102,0	1,02	0,93
80 - 150	11,41	52,1	1,89	1,58
150 - 300	11,08	66,7	1,83	1,56

* Из расчета на 1000 шт. изделий.

1.3. Сравнение потенциальных возможностей и ограничений методов порошковой металлургии и литья [6]

Критерий сравнения	Порошковая металлургия	Литье (прецизионное и под давлением).
Использование исходного материала, %	100	60 - 80
Масса получаемых изделий, кг	0,1 - 1,0	0,1 - 10
Формование	Относительно простое; высота изделия обычно меньше длины и ширины	Относительно сложное; высота, длина и ширина не ограничены в пределах изделия
Серийность деталей при рентабельном производстве, тыс. шт.	10	2 - 3
Чистота конечного продукта	Очень чистый	Возможно попадание примесей материала формы
Микроструктура	Тонкая	Возможна грубая
Однородность	Очень хорошая	Средняя
Шероховатость, мкм	1 - 50	Обычно 10 - 30, иногда 2

СПИСОК ЛИТЕРАТУРЫ

1. **Актуальные** проблемы порошковой металлургии / Под ред. О.В. Романа, В.С. Аруначалама. М.: Металлургия, 1990. 232 с.

2. Глухов В.В., Некрасова Т.Н. Влияние массы и сложности формы изделий на величину экономических показателей // Порошковая металлургия, 1984. № 8. С. 97 - 100.

3. Денисенко Э.Т., Кулик О.П. Сравнительная экономическая оценка затрат на производство изделий методами порошковой металлургии и традиционными: Обзор // Порошковая металлургия, 1984 № 8. С. 93 - 97.

4. Ермаков С.С., Вязников Н.Ф. Порошковые стали и изделия. 4-е изд., перераб. и доп. Л.: Машиностроение. Ленингр. отд-ние, 1990. 319 с.

5. **Порошковая** металлургия в СССР. История, современное состояние, перспективы. М.: Наука, 1986. 296 с.

6. **Порошковая** металлургия. Материалы, технология, свойства, области применения: Справочник / И.М. Федорченко, И.Н. Францевич, И.Д. Радомысльский и др. Киев: Наукова думка, 1985. 624 с.

Глава 2

КОНСТРУИРОВАНИЕ
СПЕЧЕННЫХ ИЗДЕЛИЙ2.1. ОСНОВНЫЕ ФАКТОРЫ,
ОПРЕДЕЛЯЮЩИЕ СВОЙСТВА
СПЕЧЕННЫХ МАТЕРИАЛОВ

Свойства спеченных материалов - механические, магнитные, физические, физико-химические, триботехнические и др. - определяются факторами, присущими как литым материалам (химический состав и структура), так и характерными только для порошковых материалов (степень уплотнения, характеристики порошков, технологические факторы). Так, варьирование химическим составом конструкционных порошковых материалов на основе черных и цветных металлов и сплавов обеспечивает широкий диапазон их свойств. Для получения сталей в шихты на основе железа добавляют, %: углерода до 1,5; легирующих элементов: до 5 для низкоуглеродистых сталей, до 15 для среднелегированных и до 20 для высоколегированных.

Физические свойства магнитных материалов на основе железного порошка определяет содержание кремния, фосфора и алюминия. В резисторных материалах химический состав зависит от уровня электросопротивления, вольт-амперных характеристик, тугоплавкости и окалинстойкости; в электрических контактах из псевдосплавов с твердой и жаропрочной матрицей (из W, Mo, Ni, тугоплавких карбидов, оксидов) и легкоплавкой электропроводной компонентой (медь серебро и сплавы этих металлов) - от таких свойств, как твердость, теплопроводность и электропроводность, противокоррозионная стойкость и переходное сопротивление, дугогасящие свойства и др.

Антифрикционные материалы изготавливают на основе композиций: железо - медь, железо - графит, железо - медь - графит, а также из бронз и материалов на основе тугоплавких металлов - Mo, Nb, Ta, W; их легируют хромом, никелем и кобальтом. Основной фрикционных материалов являются: железо или медь; в них добавляют графит, сульфиды, фосфиды металлов, играющие роль твердых смазок, оксиды кремния, алюминия, бария, карбид кремния, кремнезем и другие вещества, которые повышают коэффициент трения. Изменением содержания отдельных элементов можно в широких пределах регулировать эксплуатационные свойства порошко-

вых материалов - их прирабатываемость, износостойкость, термическую устойчивость.

Структуру и структурочувствительные свойства порошковых материалов определяют их пористость, строение межчастичных контактов, структура металлической фазы, а также "пустоты", т.е. форма, степень разветвленности и связности поровых каналов, состояние поверхности пор и др.

Поры уменьшают действительное сечение детали и ее прочность. Большое влияние на свойства оказывает форма пор. Наиболее благоприятными являются мелкие сферические поры, равномерно распределенные. Повышение количества неметаллических включений, увеличение их размеров и степени неравномерности распределения приводит к снижению пластичности, вязкости, коррозионной стойкости материалов и обрабатываемости резанием. Отрицательное влияние их тем заметнее, чем выше плотность.

Объяснить снижение прочности с увеличением пористости можно также снижением прочности контакта между частицами и уменьшением числа контактов. *Контактная прочность* зависит от качества контакта, определяемого полнотой восстановления оксидов при термической обработке, от протекания процессов диффузии, ползучести материала, поверхностной миграции атомов и их переноса через газовую среду.

Структурная чувствительность свойств пористого тела обуславливает их анизотропию, источником которой является, как правило, неравноосная форма частиц порошка (чешуйчатая, пластинчатая, игольчатая). В процессе прессования частицы ориентируются наибольшим размером перпендикулярно к направлению приложения давления. Экспериментально наблюдалась анизотропия прочности при растяжении у спеченных брикетов железного порошка.

Исходное сырье играет важную роль в формировании свойств порошковых материалов. Так, для конструкционных материалов на железной основе одинаковой пористости (15%) с одинаковым содержанием углерода (0,8%) механические свойства зависят от способа введения углерода. При использовании графита из-за сложностей в получении однородной шихты и высокого отношения объема железа к объему графита (32:1) значительно увеличивается путь диффузии углерода, а вместо перлитной часто образуется структура, содержащая большое количество избыточного

цементита или феррита, и наблюдается значительный разброс свойств. Эти недостатки можно устранить, применяя смеси железного порошка с порошком белого чугуна. Наиболее однородную структуру и наивысший уровень прочностных свойств получают при изготовлении материалов из исходных порошков, каждая частица которых является сплавом определенного состава. Создание равновесной структуры материала позволяет повысить его прочностные свойства в 1,5 - 1,8 раза.

При получении порошковых материалов высокой прочности и пластичности целесообразно использовать *дисперсные исходные порошки*. Так, применение дисперсных карбонильных порошков позволяет получить легированные стали с ударной вязкостью до 450 кДж/м².

Для ряда материалов важна *форма частиц исходных порошков*. Например, для изготовления материалов фильтров применяют сферические и несферические порошки или волокна. Применение сферических порошков обеспечивает высокие показатели проницаемости фильтров, а несферических с развитой поверхностью - высокую точность очистки и прочность. Наиболее высокие показатели свойств и пористость достигаются при использовании волокон.

Технология получения порошковых изделий также влияет на их свойства (табл. 2.1). Исследование образцов из порошка ПЖ2М2 после горячей штамповки при 880 °С, а также полученных методом прессования - спекания, показывает, что σ_B горячештампованных образцов ниже, чем спеченных. Это объясняется разными условиями формирования контактов между частицами. При кратковременном нагреве перед горячей штамповкой и в процессе

ее проведения процессы диффузии, крипа, восстановления оксидов и другие процессы, формирующие качества контакта, практически не протекают, а энергия для превышения порога схватывания при большой пористости оказывается недостаточной.

Пластичность горячештампованных материалов ниже, чем спеченных, что объясняется не только качеством межчастичных контактов, но и формой пор. Впадины и выступы в порах при спекании сглаживаются, а сами они принимают сферическую форму. При горячей штамповке поры формируются в результате "сплощивания" частиц, принимают щелевидную форму и являются концентраторами напряжений.

На уровень и стабильность механических свойств оказывают влияние также защитные среды, используемые при нагреве на разных стадиях технологического цикла. Спекание проводят в нейтральных, восстановительных и науглероживающих газовых средах, а также используют дополнительно различные твердые засыпки. Защитные среды по-разному влияют на изменение химического состава. Особенно активно происходит выгорание углерода при использовании водорода. Его обезуглероживающее действие на 20 % выше, чем диссоциированного аммиака при равном содержании в них влаги. Компенсирует выгорание углерода и стабилизирует механические свойства засыпка $Al_2O_3 + 1$ % графита.

Формирование свойств конструкционных изделий протекает также в процессе дополнительной термической обработки.

2.1. Свойства материала из железного порошка в зависимости от технологии их получения

Плотность, г/см ³	Прессование и спекание при 1150 °С			Прессование и спекание при 1150 °С, повторное прессование			Двухкратное прессование и спекание при 1150 °С		
	σ_B , МПа	δ , %	НВ	σ_B , МПа	δ , %	НВ	σ_B , МПа	δ , %	НВ
6,8	170	10 - 12	46	230	1 - 2	62	210	12 - 15	50
7,0	190	11 - 13	50	270		73	230	13 - 15	58
7,3				320	94	250	59		
7,4				330	1 - 1,5	96	280	20 - 22	76

2.2. ВЫБОР МАТЕРИАЛОВ ДЛЯ ИЗГОТОВЛЕНИЯ ИЗДЕЛИЙ С ЗАДАНЫМИ СВОЙСТВАМИ

Материалы, получаемые методами ПМ, подразделяют на четыре группы, включающие несколько подгрупп (табл. 2.2).

2.2. Классификация материалов, получаемых методами ПМ

Материалы		Область применения
группы	подгруппы	
Конструкционные	Общемашиностроительные Композиционные Жаропрочные Коррозионно-стойкие	Машиностроение, авиация, транспорт, ракетная техника, химическая промышленность, бытовая техника, оргтехника
Инструментальные	Быстрорежущие стали Твердые сплавы Сверхтвердые материалы	Металлообработка, буровая техника
Триботехнические	Антифрикционные Фрикционные Уплотнительные	Машиностроение, авиация, транспорт
Со специальными физическими свойствами	Со специальными электрическими свойствами Магнитные Для атомной техники Фильтры и пористые изделия Другие	Машиностроение, электроника, радиотехника, электроника, вычислительная техника, атомная и химическая промышленность, авиация, транспорт и другие отрасли

Конструкционные материалы предназначены для изготовления изделий, используемых в качестве силовых и несущих элементов конструкций.

Изготовление обшемашиностроительных деталей в ПМ занимает основное место, т.е. превышает 60% всей потребности в порошковых материалах. Наиболее характерные обшемашиностроительные детали - шестерни, кулачки, втулки, храповики, фланцы - изготавливают из материалов преимущественно на железной основе. Широкое развитие получило изготовление деталей из материалов на основе порошков титана и алюминия.

По степени нагруженности порошковые конструкционные детали можно подразделить на четыре группы: малонагруженные, умеренно нагруженные, средненагруженные и тяжело нагруженные (табл. 2.3).

2.3. Характеристика порошковых обшемашиностроительных деталей

Группа плотности	Степень нагруженности	Пористость, %	Относительные свойства, %	
			Прочность	Пластичность, вязкость
1	Малонагруженные	25 - 16	30 - 45	25 - 35
2	Умеренно нагруженные	15 - 10	45 - 65	35 - 60
3	Средне-нагруженные	9 - 2	65 - 95	60 - 90
4	Тяжело-нагруженные	До 2	95 - 100	90 - 100

К малонагруженным и умеренно нагруженным можно условно отнести детали, работоспособность которых при действующих напряжениях позволяет использовать порошковые материалы с пределом прочности не выше, соответственно, 20 - 25 и 50 - 55 % предела прочности беспористого материала. Большинство таких деталей не рассчитывают на прочность, а их размеры выбирают из конструктивных и технологических соображений. Для этих случаев запас прочности литых деталей является чрезмерно большим - 10 и более.

К средненагруженным и тяжело нагруженным деталям условно относят те, работоспособность которых при действующих удельных нагрузках обуславливает необходимость использования порошковых материалов, с пределом прочности, соответственно, 70 - 75 и более 90 % предела прочности беспористого материала (шестерни, рычаги, кулачки и т.д.). Детали этих групп рассчитывают на прочность, жесткость и долговечность при заданных условиях эксплуатации.

В качестве характерного признака этой классификации взята область применения, поэтому одни и те же по химическому составу материалы могут принадлежать различным группам и подгруппам (например, вольфрам, молибден или тантал - могут относиться к конструкционным и жаропрочным материалам, а также к материалам со специальными электрическими свойствами. Тем не менее, такая классификация является наиболее удобной с точки зрения быстрого нахождения нужного материала, а потому является общепринятой.

2.4. Механические свойства порошковых конструкционных материалов по ГОСТ 28378-89

Марки	Плотность, г/см ³	Твердость НВ	Временное сопротивление при растяжении, МПа	Относительное удлинение, %
1	2	3	4	5

Малоуглеродистые, углеродистые и медистые стали

ПК10	6,0	40	100	2
	6,4	50	140	3
	6,8	65	180	4
	7,2	80	220	6
	7,6	90	260	20
ПК40	6,0	55	140	-
	6,4	75	190	1
	6,8	90	240	2
	7,2	100	290	4
	7,6	110	400	10
ПК70	6,0	80	200	-
	6,4	100	250	1
	6,8	120	300	1
	7,4	145	600	4
ПК10Ф	6,8	65	200	3
ПК10Д2Ф	6,0	60	200	1
ПК10Д3К	6,0	55	160	1
	6,4	65	200	2
	6,8	75	240	3
	7,4	90	500	15
ПК10Д3	6,0	55	160	1
	6,4	65	200	2
ПК10Д5	6,0	75	200	-
	6,4	85	240	1
	6,8	95	280	2
	7,4	110	600	10
ПК40Д3	6,0	80	220	-
	6,4	100	280	-
ПК40Д3К	6,0	800	220	-
	6,4	1000	280	-
ПК40Д3КФ	6,0	850	240	-
	6,4	1050	300	-
ПК70Д3	6,0	1000	270	-
	6,4	1200	340	-
	6,8	1400	420	-
	7,4	1600	700	3

Продолжение табл. 2.4

1	2	3	4	5
---	---	---	---	---

Никельмолибденовые, медьникелевые и медьникельмолибденовые стали

ПК10Н2М	6,8	700	240	8
	7,2	850	270	12
	7,6	1000	450	18
ПК10Н2Д2	6,4	700	240	3
	6,8	900	270	4
	7,2	1100	300	6
	7,6	1300	500	15
ПК10Н4Д4	6,4	900	300	2
	6,8	1200	500	3
ПК10Н2Д6М	7,4	1800	800	3
ПК40НМ*	6,8	900	300	4
	7,2	1100	340	6
	7,6	1300	600	10
ПК40Н2М*	6,4	800	260	2
	6,8	1000	320	4
	7,2	1200	380	5
	7,6	1400	700	7
ПК40Н2Д2*	6,4	1000	300	1
	6,8	1200	360	2
	7,4	1500	700	5
ПК40Н3Д2Х*	6,4	120	350	1
	6,8	150	500	2
ПК40Н2Д2М*	6,8	150	440	3
	7,4	180	780	6
ПК40Н4Д2М*	6,8	180	600	1
	7,4	220	880	4
ПК70Н2Д2*	6,4	120	330	-
	6,8	150	440	-
	7,4	200	800	3

Хромистые, марганцовистые и хромникельмарганцовистые стали

ПК70Х3*	6,4	110	350	-
	6,8	140	450	-
ПКХ6*	7,4	180	800	-
ПК40Х2*	6,4	90	300	1
	6,8	110	400	2
	7,4	140	700	4
ПК40Г2*	7,4	140	700	5
ПК40ХН2Г*	6,4	100	320	1
	6,8	120	450	2
	7,4	150	850	6
ПКГ13*	7,4	240	-	-

Коррозионно-стойкие стали

ПК10Х13М2*	7,4	100	400	12
ПК10Х25	7,4	160	400	15
ПК20Х13*	6,4	180	320	1
	6,8	210	420	2
	7,4	250	480	6
ПК40Х13М2*	7,4	280	550	4
ПК10Х17Н2*	6,8	230	400	2
	7,4	270	500	8

Продолжение табл. 2.4

1	2	3	4	5
ПК10X18N9T	6,4	85	320	3
	6,8	95	380	4
	7,2	105	400	5
	7,6	130	550	15
ПК10X18N15	6,4	80	300	4
	6,8	90	380	5
	7,2	100	400	6
	7,6	125	550	20

* Самозакаливающиеся материалы (стали).

Примечания: 1. Механические свойства материалов соответствуют средним массовым долям углерода, легирующих элементов и минимальному значению плотности, указанным в обозначении марок сталей.

2. Нормы временного сопротивления при растяжении, относительного удлинения и твердости материалов являются справочными и приведены для выбора марок материалов.

3. Для марок материалов с плотностью 7,4 г/см³ и более, а также для самозакаливающихся материалов свойства приведены для отожженного состояния.

4. Необходимость контроля физико-механических свойств материалов должна быть указана в нормативно-технической документации на конкретное изделие или на чертеже конструкторской документации.

Изделия из первой группы не рассчитывают на прочность, размеры выбираются из конструктивных и технологических соображений. Эти изделия изготавливают из стандартных порошков среднего качества, используя технологию прессования и спекания; термическую обработку применяют редко. При изготовлении деталей второй группы прибегают к операциям допрессовки и повторного спекания, после которых в большинстве случаев следует термическая обработка. Детали третьей и особенно четвертой групп получают методами активированного спекания, пропитки, жидкофазного спекания, горячей обработки давлением с последующей термической и термомеханической обработками. Эти детали работают не только при статических, но и при динамических нагрузках, поэтому требования к остаточной пористости, химическому составу, наличию включений в структуре тщательно регламентируются.

В табл. 2.4 приведены механические свойства некоторых конструкционных порошковых сталей. Наиболее распространенные легирующие элементы - медь, никель, молибден, хром. Подавляющее большинство этих сталей изготавливают из смеси исходных компонентов, хотя достаточно распространены и материалы на основе низколегированных порошков, получаемых, в частности, распылением расплава.

В соответствии с ГОСТ 28378 - 89 условное обозначение марок порошковых сталей состоит из букв и цифр. Буквы указывают: П - на принадлежность материала к порошковому; К - на назначение материала - конструкцион-

ный; остальные буквы - на содержание легирующих компонентов (Д - медь, Х - хром, Ф - фосфор, К - сера, М - молибден, Г - марганец, Т - титан, Н - никель). Основу материала в обозначении марок не указывают.

Цифры, стоящие после букв ПК, указывают на среднюю массовую долю углерода в сотых долях процента. Массовую долю углерода, равную 1 %, в обозначении марки материала не указывают. Цифры, стоящие после букв, указывают на массовую долю в материале легирующих компонентов в процентах; отсутствие цифр означает, что массовая доля компонента меньше или равна единице.

Условное обозначение конструкционного порошкового материала состоит из обозначения его марки и через дефис - минимальной плотности (г/см³).

Примеры условных обозначений: порошковой конструкционной малоуглеродистой стали со средней массовой долей углерода 0,1% и минимальной плотностью 6,8 г/см³:

ПК10-68 ГОСТ 28378 - 89;

порошковой конструкционной медьникелевой стали со средней массовой долей углерода 0,4%, никеля 2%, меди 2% и минимальной плотностью 6,4 г/см³:

ПК40Н2Д2-64 ГОСТ 28378 - 89;

порошковой конструкционной хромистой стали со средней массовой долей углерода 1%, хрома 6% и минимальной плотностью 7,4 г/см³:

ПКХ6-74 ГОСТ 28378 - 89.

Методы ПМ дают возможность получения изделий и из высоколегированных сталей, в том числе высокопрочных мартенситостареющих. Стали типа СПН13К15М10, полученные прессованием смеси компонентов и спеканием в вакууме при 1250 - 1300 °С, после старения при температуре примерно 500 °С в течение 3 ч приобретают прочность не менее 2000 МПа. Все более широко применяют материалы на основе бронзы, латуни, алюминия, титана и других цветных металлов и сплавов.

Из жаропрочных материалов следует выделить сплавы на основе алюминия, титана, никеля и нитрида кремния. Литые деформированные алюминиевые сплавы разупрочняются в результате коалесценции диспергирующих частиц и огрубления структуры при температурах выше 150 °С. Дисперсноупрочненный карбидами и оксидами алюминий (торговая марка Dispal, объемное содержание включений 14 %) обладает достаточно высокими механическими свойствами до 300 - 400 °С и низкой скоростью ползучести. Размер зерна в готовом материале составляет 0,6 - 1,5 мкм, размер дисперсных включений - 0,18 - 0,85 нм; прочность при комнатной температуре - 370 МПа, δ - 10 %, усталостная прочность - 115 МПа, прочность при 300 °С - 200 МПа.

Жаропрочные титановые сплавы могут быть изготовлены на основе смеси порошков исходных компонентов, легированных порош-

ков и порошков, полученных распылением при высоких скоростях охлаждения.

Наиболее стабильные результаты пока достигнуты с использованием легированных порошков. Материалы типа ВТ6 (Ti - Mo - V), изготовленные из легированных порошков, характеризуются высокой динамической прочностью. Применяют также сплавы Ti - Mo - Al, Ti - Al - Zr - Mo - Si и др.

Наиболее распространенными из жаропрочных сплавов являются никелевые - основной материал для изготовления дисков и лопаток газовых турбин. Разработан ряд таких сплавов, содержащих хром, кобальт, молибден, алюминий, титан и другие элементы (сплавы IN-100, MERL76, Rene95, ЖС6У, ЭП741, ЭП741Н). Показатели механических свойств, включая показатели 100-часовой прочности при 650 и 750 °С, для литых и деформированных сплавов ЭП741 (I) и сплавов, полученных горячим изостатическим прессованием (ГИП) порошков (II), приведены в табл. 2.5.

Существенное повышение эффективности работы газотурбинных двигателей может быть достигнуто при использовании нитрида кремния. Рабочая температура при применении материалов на основе Si₃N₄ может быть повышена примерно на 250 - 300 °С и составляет около 1370 °С. Некоторые свойства таких материалов приведены в табл. 2.6.

2.5. Механические свойства никелевых жаропрочных сплавов

Сплав	σ _в	σ _{0,2}	σ ₆₅₀ ¹⁰⁰	σ ₇₅₀ ¹⁰⁰	δ	ψ
	МПа				%	
I	1200	750	810	520	14	14
II	1300	850	1000	700	13	15

2.6. Типичные свойства материалов на основе Si₃N₄

Материал	Прочность на изгиб, МПа, при температуре, °С			E, ГПа	α _r · 10 ⁶ , °С ⁻¹	λ, Вт/(м·°С)
	20	1000	1370			
Горячепрессованный с добавкой MgO	690	620	330	317	3,0	15 - 30
Спеченный с добавкой Y ₂ O ₃	665	585	275	276	3,2	12 - 28
Реакционноспеченный, ρ = 2,45 · 10 ³ кг/м ³	210	195	180	165	2,8	3 - 6
Спеченный β-сиалон	485	485	275	297	3,2	22

Нитрид кремния как хрупкое ковалентное соединение плохо прессуется и практически не спекается вплоть до температур $0,8T_{пл}$. Оксидные добавки используют для активации спекания в результате образования жидкой фазы. Широко используют также метод горячего изостатического прессования (ГИП) и спекание прессованных порошков кремния в среде азота, сопровождающееся образованием Si_3N_4 (реакционное спекание). К перспективным относятся и материалы на основе сложных фаз типа $(Si, Al)_x(O, N)_y$, формула которых дала название этим материалам - сиалоны.

Инструментальные материалы. В группу инструментальных материалов входят твердые сплавы, быстрорежущая сталь и сверхтвердые материалы. Основные типы твердых сплавов приведены в табл. 2.7.

2.7. Классификация твердых сплавов

Тип сплава	Основные марки	Область применения
На основе карбида вольфрама	ВК, ТК, ТТК, ВЖН	Обработка резанием стали, чугуна, цветных металлов, бурение, обработка давлением
Безвольфрамовые твердые сплавы	ТН, КНТ, ТМ, КХН, КХНФ, ферротикар	Получистовая и чистовая обработка резанием стали и некоторых марок чугуна, обработка давлением
	Керамические и другие материалы (ЦМ322, В3, ВОК, Si_3N_4)	Чистовая обработка стали, чугуна, цветных металлов

Обозначение вольфрамокобальтовых сплавов - буквами ВК; цифра указывает на содержание кобальта; сплавы системы $WC - TiC - Co$ обозначаются буквами ТК, соответственно цифры после этих букв указывают на содержание Ti и Co. Сплавы $WC - TiC - TaC - Co$ по аналогии, обозначают ТТК, а сплавы с железоникелевой связкой - ВЖН. Буквы после цифры относятся к структуре сплавов: М - мелкая; ОМ - особо мелкая; К - крупнозернистая; В - сплав повышенной вязкости; ВК - крупнозернистый сплав повышенной вязкости.

Обозначение безвольфрамовых сплавов следующее:

ТН ($TiC - Ni - Mo$);
 КНТ ($TiC - TiN - Ni - Mo$);
 ТМ ($Ti - NbC - Ni - Mo$);
 КХН ($Cr_2C_2 - Ni$);
 КХНФ ($Cr_3C_2 - Ni - P$);
 ферротикар ($TiC - сталь$);
 ЦМ332 ($Al_2O_3 + 0,6\% MgO$);

ВЗ, ВОК (Al_2O_3 с добавками TiC и других карбидов).

В табл. 2.8 приведены минимальные значения твердости и прочности на изгиб некоторых твердых сплавов.

Самые высокие показатели прочности характерны для высококобальтовых сплавов ВК. Более мелкое зерно способствует повышению твердости и износостойкости при резании инструментом из этого сплава, но на прочность оказывает немонокотонное влияние процентное содержание кобальта. Прочность сплавов типа ТК, а также практически всех безвольфрамовых твердых сплавов ниже, чем прочность вольфрамокобальтовых твердых сплавов, в связи с более низкими значениями модуля упругости. Однако показатели твердости у сплавов ТК и безвольфрамовых достаточно высоки; эти сплавы обладают также хорошей окислительной стойкостью, низкой склонностью к адгезии с обрабатываемыми материалами. Это обуславливает и сферу применения безвольфрамовых твердых сплавов - чистовая и получистовая обработка резанием, изготовление инструментальной оснастки.

К категории *сверхтвердых материалов* относятся искусственные алмазы и плотные модификации нитрида бора (табл. 2.9 и 2.10).

В табл. 2.9 приведены лишь некоторые основные типы сверхтвердых материалов, известны и другие марки. Нитрид бора, однако, более теплоустойчив и химически более инертен. Температура графитизации алмаза составляет около 900 °С, кубический нитрид бора начинает переходить в графитоподобную модификацию при более высоких температурах (1200 - 1500 °С). Уровень красностойкости быстрорежущей стали - 500 - 600 °С, твердых сплавов 600 - 700 °С, инструментальной керамики 900 - 1100 °С и сверхтвердых материалов 1000 - 1300 °С, однако именно из стали изготавливают основную массу инструмента. Наиболее распространенные стали этого класса Р6М5 (состав, %: 0,8 - 0,88 С; 3,8 - 4,4 Cr; 5,5 - 6,5 W; 1,7 - 2,1 V; 5 - 5,5 Mo) и Р6М5К5 (тот же состав, но с добавлением 5 % Со). Главный недостаток литых быстрорежущих сталей - неравномерное распределение легирующих компонентов (и соответственно карбидов). Методы ПМ позволяют избежать это-

го, и кроме того, обеспечивают снижение потерь материала, уменьшение энергозатрат, возможность утилизации отходов (стружки и шлама легированных сталей), гибкое изменение состава. Благодаря измельчению структуры и более равномерному распределению карбидов износостойкость порошковой быстрорежущей стали выше, чем у литой, в 1,5 - 3 раза. Прочность на изгиб и ударная вязкость порошковой стали P6M5K5 после ГИП иковки составляют соответственно 3 - 4 ГПа и 250 -

300 кДж/м², горячекструированные порошковые образцы имеют менее высокие показатели - соответственно 2,35 - 3,58 ГПа и 110 - 210 кДж/м². Для литой стали $\sigma_{и} = 2,1 \div 3,0$ ГПа, KCV = 50 ÷ 180 кДж/м². Разработаны шесть марок порошковых быстрорежущих сталей по схеме распыления - ГИП - ковка: P12M3K10Ф36, P12MФ5, P6M5K5, P12M3K8Ф2, P6M5Ф3, P12M3K5Ф2.

2.8. Твердость и прочность на изгиб твердых сплавов

Сплав	Твердость HRA	$\sigma_{и}$, МПа	Сплав	Твердость HRA	$\sigma_{и}$, МПа
BK3	89,5	1100	T15K6	90	1150
BK4	89,5	1400	T17K12	87	1650
BK6	88,5	1500	TН20	89,5	1000
BK6B	87,5	1500	TН30	88,5	1100
BK6M	90	1350	TН40	87	1150
BK60M	90,5	1200	TM1	91,5	800
BK8	87,5	1600	TM3	89	1200
BK10	87	1600	KHT16	89	1100
BK15	86	1800	KXH	89	920
BK20	84	1950	KXHФ	85	1200
BK20K	79	1950	Ферро-TiC	70	1400
BK20KC	82	2050	V3	92 - 94	450 - 700
BK25	82	2000	BOK60	92 - 93	500 - 750
T30K4	92	950	ЦМ332	92 - 93	450 - 550
T5K10	88,5	1400	Сидинит		700

2.9. Сверхтвердые поликристаллические материалы

Основа материала	Разновидность	Основные изделия
Искусственный алмаз	Дисмит ($\sigma_{сж} = 4000-6000$ МПа)	Резцы, фильеры, выглаживатели
	СВ, СВС, СВАБ ($\sigma_{сж} = 5000$ МПа)	Буровые коронки, долота, правящие карандаши и др.
	Баллас и карбонадо (АСБ, АСПК)	Резцы, фильеры, волоки
	Мегадаймонд* ¹ ; компакт* ¹ (спеченный алмаз на твердосплавных пластинах) Полиблок* ² (твердосплавные пластины со слоем из поликристаллического алмаза)	Разнообразный режущий, буровой и измерительный инструмент
	Славутич (композиционный материал)	Буровые долота, коронки, правящий и мерительный инструмент
Кубический нитрид бора	Эльбор-Р Исмит ($\sigma_{сж} = 2400 - 3700$ МПа) Боразон	Лезвийный инструмент
Вюрцитоподобный нитрид бора	Гексанит-Р ($\sigma_{сж} = 5000$ МПа)	Лезвийный инструмент

*¹ Изготавливают в США.

*² Изготавливают в Германии.

2.10. Физико-механические свойства алмаза и плотных модификаций нитрида бора

Материал	$\rho \cdot 10^3$, кг/м ³	H_M , ГПа	E , ГПа	$\alpha_t \cdot 10^6$, °C ⁻¹	λ Вт/(м·°C)
Алмаз	3,51	80 - 1003	1000	0,9 ± 1,4	140
BN _{куб}	3,48	80 - 95	720	-	42
BN _{куб}	3,49	6 - 8	-	-	-

С о к р а щ е н и я: куб - кубическая модификация; вюр - вюрцитоподобная.

2.11. Свойства антифрикционных материалов на железной основе

Марка материала	Пористость, %	Твердость, НВ	σ_B , МПа	ρv , МПа·м/с	Предельная нагрузка, МПа
ПА-Ж	17 - 34	240 - 780	85 - 160	2,5 - 5	2 - 2,5
ПА-ЖГрЗ	15 - 25	300 - 1300	70 - 270	2,5 - 10	3 - 10
ПА-ЖГрД5	16 - 27	500 - 1300	80 - 380	12 - 30	4 - 10
ПА-ЖГрК	17 - 23	500 - 1000	70 - 220	15 - 50	5 - 20

П р и м е ч а н и е. В обозначении марок ПА - порошковый антифрикционный материал, Ж - железо, Гр - графит. Остальные обозначения те же, что и в марках конструкционных материалов (ГОСТ 26802-86).

Материалы для узлов трения изготавливают чаще всего, на основе железа (табл. 2.11), меди и их сплавов; в стадии разработки используют материалы на основе титана, алюминия и тугоплавких соединений.

2.3. ПРИНЦИПЫ КОНСТРУИРОВАНИЯ СПЕЧЕННЫХ ИЗДЕЛИЙ

Изделия из порошковых материалов, полученные *статическим холодным прессованием порошков (СХП)* и *последующим спеканием* полученных заготовок, с точки зрения сложности и экономичности изготовления, а также применения в машиностроении, можно условно разделить на три типа: простой, сложной и особо сложной формы.

К первому типу относятся изделия без переходов по высоте, без отверстий или с одним отверстием и с торцами, ограниченными

параллельными плоскостями. Ко второму типу относятся изделия с одним переходом по высоте, без отверстия и с торцами, ограниченными параллельными плоскостями, с одним или более отверстиями, с одним переходом по высоте и с торцами, ограниченными параллельными плоскостями. К третьему типу можно отнести изделия без отверстий, с двумя и более переходами по высоте, с торцами, ограниченными параллельными или непараллельными плоскостями, а также криволинейными поверхностями, с одним или более отверстиями, с двумя или более буртами на наружной или внутренней поверхностях, с торцами, ограниченными параллельными или непараллельными плоскостями или криволинейными поверхностями, ограниченные одной или более коническими, сферическими и другими криволинейными поверхностями.

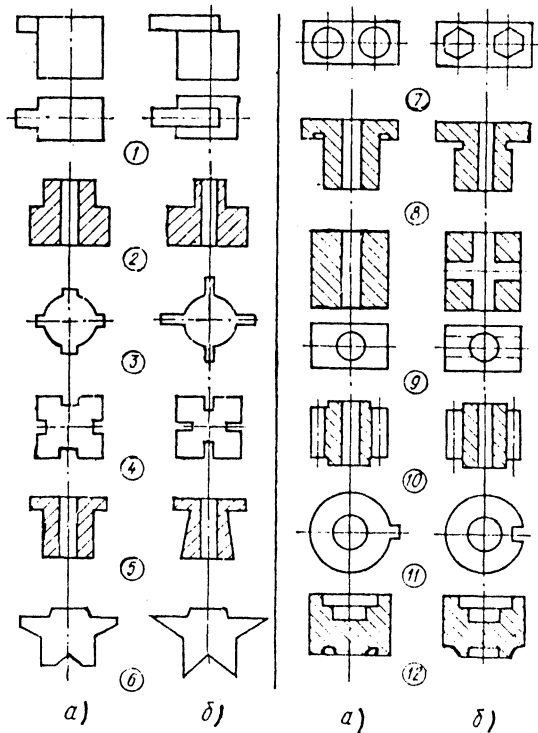


Рис. 2.1. Конструкции спеченных деталей:
 а - правильные; б - неправильные

Прессование изделий третьего типа является наиболее трудной и ответственной операцией, поскольку в спрессованной детали необходимо обеспечить равномерное распределение плотности. Неравномерная плотность вызывает значительные напряжения в деталях, а также опасность возникновения трещин и расслоений. При спекании в результате неравномерной усадки также могут появиться трещины или коробление. При конструировании порошковых деталей следует уменьшать число переходов вдоль оси (рис. 2.1, поз. 1), избегать резких изменений толщины деталей (поз. 2), применения узких и длинных выступов (поз. 3), длинных и узких выемок, пазов (поз. 4), обратной конусности (поз. 5), острых углов (поз. 6) и других элементов, приводящих к ослаблению самих прессовок и прессирующего инструмента. Необходимо предусматривать небольшие площадки на концах скосов и углов. При сопряжении поверхностей следует предусматривать их скругление для снижения сопротивления перемещению порошка в матрице и предотвращения застойных зон.

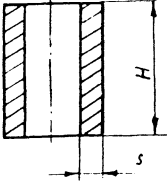
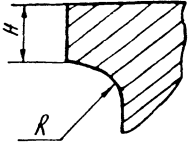
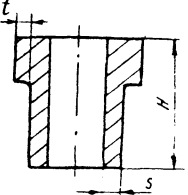
Рекомендуется заменять фигурные отверстия в деталях круглыми (поз. 7), что упрощает и удешевляет конструкцию пресс-формы. Вместо косоугольной насечки следует

проектировать крупную прямоугольную, которую можно выполнить в пресс-форме.

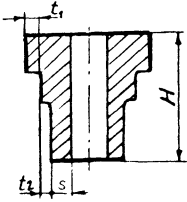
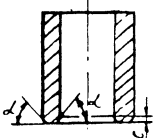
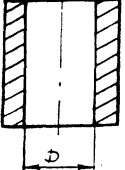
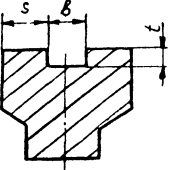
Следует избегать применения радиальных канавок (поз. 8), выемок или отверстий, расположенных под углом к оси прессования (поз. 9). Если же такие элементы формы необходимы, то их следует получать механической обработкой резанием после спекания. Резанием изготавливают также внутреннюю и наружную резьбы. Выемки или радиальные канавки, расположенные параллельно оси прессования, могут быть выполнены пресс-инструментом. Ступицы шестерен следует выполнять меньшими (на 2 - 3 мм) по отношению к диаметру окружности впадин (поз. 10). Желательно заменять криволинейные и непараллельные поверхности параллельными. В зависимости от удобства прессования углубления и пазы целесообразно заменять выступами (поз. 11) или пазы заменять углублениями (поз. 12).

Специфика изготовления порошковых деталей накладывает ряд требований на оформление конструктивных элементов в части соотношения размеров, толщин стенок, размеров буртов и отверстий, конусности поверхностей и ряда других. Некоторые конструктивные элементы и требования к ним даны в табл. 2.12.

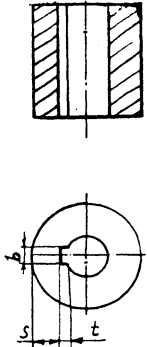
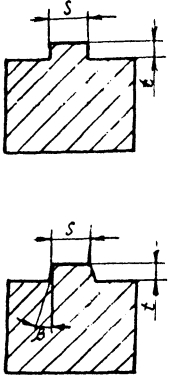
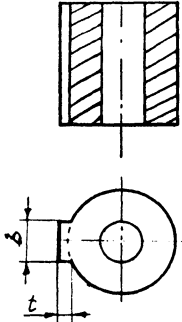
2.12. Требования к конструктивным элементам изделий

Элемент; тип изделия	Рекомендуемые параметры	Рекомендуемая технология формования
1	2	3
<p>Стенка; изделия типа цилиндра</p> 	$s \geq 0,8 \text{ мм}; \frac{H}{s} \leq 1$ $s \geq 0,8 \text{ мм}; \frac{H}{s} \leq 1$ $s \geq 2 \text{ мм}; \frac{H}{s} \leq 1 \text{ мм}$ $s \geq 2 \text{ мм}; \frac{H}{s} \leq 1$ $s \geq 2 \text{ мм}; \frac{H}{s} \leq 1$ $s \geq 2 \text{ мм}; \frac{H}{s} \geq 5; H \geq 40 \text{ мм}$	<p>Формование пористых изделий:</p> <ul style="list-style-type: none"> односторонним прессованием; двусторонним прессованием; двусторонним прессованием, поперечным прессованием. <p>Штамповка высокоплотных изделий из пористых заготовок:</p> <ul style="list-style-type: none"> односторонней осадкой; двусторонней осадкой; поперечным уплотнением
<p>Скругление; изделия с переходами по высоте</p> 	$R \geq 0,25 \text{ мм}$ $R = (0,3 \div 0,5) H$	<p>Прессование пористых изделий</p> <p>Штамповка высокоплотных изделий из пористых заготовок</p>
<p>Бурт; изделия с одним переходом по высоте на наружной поверхности</p> 	$t \geq 0,8 \text{ мм}$ $t \leq 3 \text{ мм}; \frac{H}{s} \leq 2$ $t > 3 \text{ мм}; \frac{H}{s} \leq 2$ $t > 3 \text{ мм}; 2 < \frac{H}{s} \leq 15$	<p>Двустороннее прессование пористых изделий</p> <p>Штамповка высокоплотных изделий из пористых заготовок:</p> <ul style="list-style-type: none"> двусторонней осадкой заготовки без бурта с поперечным течением материала; двусторонней осадкой заготовки с буртом; двусторонней осадкой бурта с последующим поперечным уплотнением всей заготовки

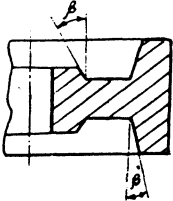

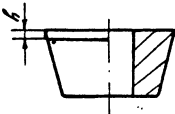
Продолжение табл. 2.12

1	2	3
<p>изделия с двумя и более переходами на наружной поверхности</p> 	<p>$t_1, t_2 \geq 0,8$ мм</p> <hr/> <p>$t_1 \leq 3$, мм; t_2 - не регламентируется; $\frac{H}{s} \leq 2$</p> <p>$t_1 > 3$, мм; t_2 - не регламентируется; $\frac{H}{s} \leq 2$</p> <p>$t_1 > 3$, мм; t_2 - не регламентируется; $\frac{H}{s} \leq 2$</p>	<p>Двустороннее прессование пористых изделий</p> <hr/> <p>Штамповка высокоплотных изделий:</p> <p>двусторонней осадкой заготовки без верхнего бурта с поперечным течением материала</p> <p>двусторонней осадкой* пористой заготовки с буртами</p> <p>двусторонней осадкой буртов с последующим поперечным уплотнением всей заготовки</p>
<p>Фаска; изделия любой формы</p> 	<p>$0 < \alpha < 90^\circ$;</p> <hr/> <p>$0,15 \leq c \leq 0,5$ мм</p>	<p>Прессование пористых изделий</p> <hr/> <p>Штамповка высокоплотных изделий из пористых заготовок</p>
<p>Отверстие; изделия любой формы</p> 	<p>$D > 1$ мм</p> <hr/> <p>$D > 10$ мм</p>	<p>Прессование пористых изделий</p> <hr/> <p>Штамповка высокоплотных изделий из пористых заготовок</p>
<p>Паз; изделия любой формы с пазами на торцах;</p> 	<p>$s, b \geq 2$ мм; t - не регламентируется</p> <hr/> <p>$s \geq 2$ мм; $b \geq 5$ мм; t - не регламентируется</p> <p>$s \geq 2$ мм; $b \geq 5$ мм; $t < 3$ мм</p>	<p>Прессование пористых изделий</p> <hr/> <p>Штамповка высокоплотных изделий:</p> <p>осадкой пористой заготовки с предварительно выполненным пазом</p> <p>осадкой пористой заготовки без предварительно выполненного паза</p>

Продолжение табл. 2.12

1	2	3
<p>Паз; изделия любой формы с пазами на внутренней и наружной поверхностях</p> 	$s \geq 2$ мм; b и t - не регламентируются	Прессование пористых изделий; штамповка высокоплотных изделий осадкой пористой заготовки с предварительно выполненным пазом
<p>Выступ: изделия любой формы с выступами на торце</p> 	$s \geq 2$ мм; $t > 0,5$ мм	Прессование пористых изделий составным пуансоном
	$s \geq 5$ мм; $t \geq 3$ мм	Штамповка высокоплотных изделий осадкой пористой заготовки с предварительно выполненным выступом
	$s \geq 2$ мм; $t \leq 0,5$ мм; $\beta \geq 3^\circ$	Прессование пористых изделий цельным пуансоном
<p>изделия с выступами на внутренней или наружной боковой поверхности</p> 	$b \geq 2$ мм; t - не регламентируется	Прессование пористых изделий
	$b \geq 5$ мм; $t \leq 3$ мм	Штамповка высокоплотных изделий осадкой пористой заготовки с предварительно выполненным выступом

Продолжение табл. 2.12

1	2	3
<p>Уклон; изделия типа шестерен, шкивов и т.п.</p> 	<p>$\beta \geq 5^\circ$</p>	<p>Прессование пористых изделий; штамповка высокоплотных изделий из пористых заготовок</p>
<p>Зуб; изделия типа цилиндрической шестерни</p>	<p>$m \geq 0,5$ мм</p>	<p>Прессование пористый изделий</p>
	<p>$0,5 \leq m \leq 2$ мм</p>	<p>Штамповка осадкой с поперечным течением материала пористой заготовки без предварительно выполненных зубьев</p>
	<p>$m \geq 2$ мм</p>	<p>Штамповка осадкой пористой заготовки с предварительно выполненными зубьями</p>
<p>Рифленая поверхность; изделия с рифленой поверхностью</p> 	<p>$\gamma \geq 30^\circ$</p>	<p>Прессование пористого изделия; штамповка высокоплотных изделий из пористых заготовок с нерифленой поверхностью</p>
<p>Поясок; изделия с конической поверхностью</p> 	<p>$h \geq 1$ мм</p>	<p>Прессование пористых изделий; штамповка высокоплотных изделий из пористых заготовок</p>

Примечание. Техническое оснащение процесса холодного прессования - спекания - калибрования и холодной штамповки позволяет получать детали 7 - 8-го качества точности, а при горячей штамповке - 8 - 9-го качества.

2.4. КОНСТРУИРОВАНИЕ ГОРЯЧЕДЕФОРМИРОВАННЫХ ИЗДЕЛИЙ

Технология *динамического горячего прессования* (ДГП) позволяет получать детали различной степени сложности. Однако ДГП может обеспечить качественное формование только тех изделий, конструкция которых отвечает определенным требованиям.

Требования к горячедеформированным изделиям. При проектировании необходимо учитывать:

предельно возможные размеры и массу деталей;

отношение продольных размеров к поперечным;

изменение поперечных сечений по высоте как по внутренней, так и по наружной поверхности детали;

наличие специфических конструктивных элементов (радиальных канавок, углублений, выступов, резьб, конусности, фасок, радиусов, закруглений и т.д.), а также продольных и радиальных (поперечных) отверстий;

точность и шероховатость поверхности;

необходимую плотность;

характеристики материала.

Размеры и масса деталей, получаемых в настоящее время ДГП, определяются техническим уровнем оснащения технологического процесса, а также характеристиками прессового и печного оборудования (табл. 2.13).

Минимальные размеры и масса деталей регламентируются *скоростью охлаждения заготовки* с момента ее извлечения из печи и до начала процесса уплотнения в штампе ДГП. Быстрое охлаждение заготовок приводит к резкому снижению пластичности ее материала, что ухудшает качество формования и уровень свойств получаемых деталей. Существующее технологическое оснащение спо-

соба ДГП позволяет изготавливать детали массой не менее 20 г и размерами сечений в плане в пределах 15 мм.

Конструирование высокоплотных деталей общего назначения. На деталях не допускаются: сквозные пазы, канавки, углубления, отверстия и другие элементы, не совпадающие с направлением прессования;

резьбы и обратные конусности;

продольные сквозные и глухие отверстия малого сечения;

замкнутые пазы, канавки и другие углубления или выступы в направлении прессования;

острые углы и места сопряжения поверхностей, не оформленные радиусами или фасками.

Для оформления этих элементов используют дополнительную механическую или другую обработку.

Наличие *элементов, выступающих в поперечном направлении*, усложняет пресс-формы для прессования и штампы ДГП. Это связано с тем, что при удаленном расположении таких элементов от торца изделия в оснастке необходимо создавать дифференцированные верхние и нижние пуансоны с целью обеспечения требуемого распределения порошка при засыпке в пресс-форму и соответствующих перемещений инструмента в процессе холодного прессования заготовок и горячего формования из них деталей. Поэтому для упрощения конструкций пресс-форм и штампов эти элементы располагают ближе к торцовым поверхностям, а размеры их сечений выполняют с минимально возможным отливом от сечений основного тела детали. Неправильное *a* и правильное *b* конструктивные исполнения порошковых деталей показаны на рис. 2.2.

2.13. Параметры прессов для ДГП и изделий, получаемых этим процессом

Модель пресса	Номинальная сила, кН	Межштамповое пространство	Рабочий ход ползуна	Максимальное значение параметра изделия		
				Размеры в плане	Высота	Масса, г
мм						
K2232	1600	400	160	40	40	100
K2130B	2000	400	10 - 130	60	55	300
KM2134A	2500	560	25 - 200	80	70	600
B2536	4000	510	250	100	80	1000
KB8340	10000	610	170	120	90	2000

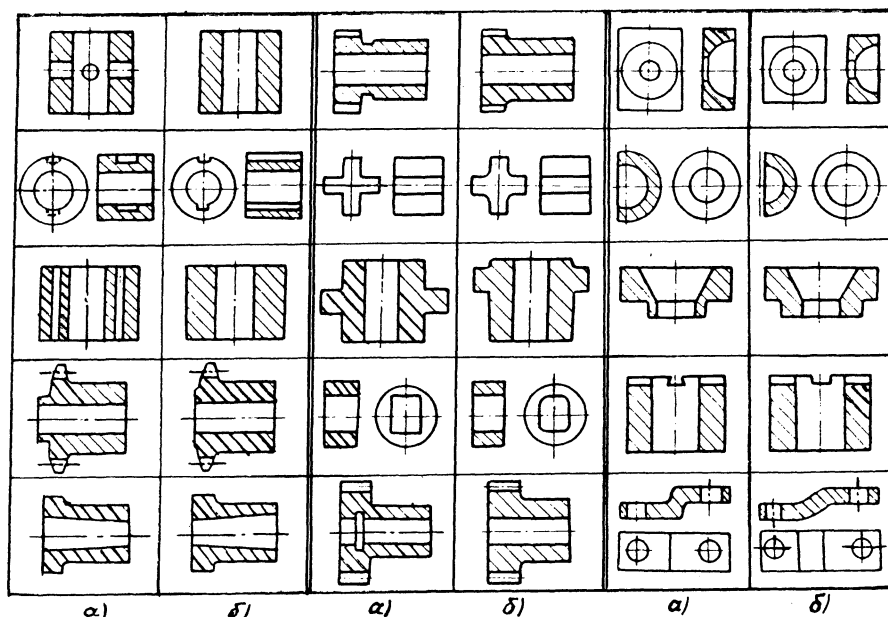


Рис. 2.2. Конструкции горячедеформированных деталей

К особым параметрам горячепрессованных деталей относятся плотность и равномерность ее распределения, отношение продольных размеров к поперечным, точность размеров, шероховатость поверхности и значения механических, эксплуатационных и других характеристик материала. Основанием считать эти параметры особо важными является взаимосвязь их значений с технологическими факторами ДПП, схемами, способами формования и принятыми режимами. Изменяя последовательность технологических операций и их режимы, а также используя необходимые схемы ДПП, требуемые оборудование и контролирующие аппаратуру, можно обеспечить соблюдение, регулирование и стабилизирование указанных параметров в необходимых пределах.

Предельное (теоретическое) значение плотности необходимо обеспечивать лишь в случае предъявления высоких требований к свойствам материалов. Если такие условия не ставятся, то в изделиях допускается 2 - 3 (иногда до 5) % пористости. Это приводит к резкому снижению усилий прессования. Неравноплотность влияет на точность формы и размеров деталей, на стабильность свойств по их объему, неравномерность распределения напряжений в изделии и т.д. Поэтому при конструировании изделий следует избегать резких переходов их сечений, а при подготов-

ке производства необходимо установить оптимальные параметры заготовок, схемы ДПП и режимы нагрева прессовок.

Неравноплотность изделий целесообразна в том случае, если не все части деталей несут высокие нагрузки и поэтому могут иметь меньшую плотность, чем остальное их тело. При наличии зон пониженной плотности облегчаются условия работы штампового инструмента, предотвращается затекание материала в зазоры между инструментом и, вследствие этого, его задиры. Следовательно, в общем случае детали необходимо проектировать с оптимальным распределением плотности.

Отношение продольных размеров деталей к поперечным определяет выбор схемы формования, конструкцию штамповой оснастки и параметры заготовок. Разработанные до настоящего времени варианты способов ДПП позволяют изготавливать горячепрессованные порошковые детали с отношением продольного (высотного) размера (H) к поперечному (диаметру d или толщине стенки s) в пределах 0,1 - 0,6 для деталей типа пластин и до 15 - 20 для длинномерных изделий.

Шероховатость поверхности порошковых высокоплотных деталей зависит, в основном, от исходной шероховатости рабочих поверхностей инструмента и ее сохранения в процессе его работы, которая определяется износо- и

термостойкостью инструментальных сталей, стабильностью и значением температурных режимов их эксплуатации, а также эффективностью используемых смазок. Кроме того, на шероховатость оказывает влияние расположение и взаимное относительное перемещение поверхностей формирующего инструмента и пористой заготовки в процессе деформации ее материала. Вследствие этого боковые (наружные и особенно внутренние) поверхности имеют малую шероховатость (осуществляется процесс, подобный калибровке), а на торцах детали остаются отпечатки микронеровностей поверхности пуансонов.

Техническое оснащение технологии ДГП позволяет получать детали 8 - 9-го качества точности. В общем случае точность деталей определяется стабильностью параметров операций технологического цикла, температурного режима инструмента, температуры окончания горячей допрессовки, скорости и условий охлаждения деталей после их формования.

Конструирование биметаллических высокоплотных деталей. Требования к конструкции биметаллических горячедоформованных деталей определяются возможностью получения их ДГП, параметрами пористых заготовок и операций технологического процесса, которые в совокупности обеспечивают цельность рабочего слоя биметаллических изделий, требуемые их свойства и качество.

Биметаллические высокоплотные детали с поверхностным рабочим слоем или конструктивным элементом могут быть получены:

напылением или наплавкой поверхностного слоя на поверхность пористой заготовки и сформированной детали;

пропиткой поверхностного пористого слоя заготовки расплавом требуемого состава; введением в поры поверхностного слоя повышенной пористости необходимой поршковой шихты различными способами;

формированием поверхностного рабочего слоя требуемого состава при изготовлении пористой заготовки;

образованием при ДГП неразъемного соединения порошкового элемента с частью детали, изготовленной из конструкционной стандартной стали.

СПИСОК ЛИТЕРАТУРЫ

1. Андриевский Р.А. Введение в порошковую металлургию. Фрунзе: Илим, 1988. 174 с.
2. Андриевский Р.А., Спивак И.И. Нитрид кремния и материалы на его основе. М.: Металлургия, 1984. 136 с.
3. Дорощев Ю.Г. Динамическое горячее прессование пористых порошковых заготовок. М.: Металлургия, 1977. 216 с.
4. Дорощев Ю.Г., Гасанов Б.Г. и др. Промышленная технология горячего прессования порошковых изделий. М.: Металлургия, 1990. 207 с.
5. Дорощев Ю.Г., Мариненко Л.Г., Устименко В.И. Конструкционные порошковые материалы и изделия. М.: Металлургия, 1986. 144 с.
6. Лошак М.Г. Прочность и долговечность твердых сплавов. Киев: Наукова думка, 1984. 328 с.
7. Мажарова Г.Е., Баглюк Г.А., Довыденкова А.В. Производство изделий из порошков цветных металлов. Киев: Техника, 1989. 120 с.
8. Порошковая металлургия и напыленные покрытия: Учебник для вузов / В.Н. Андиферов, Г.В. Бобров, Л.К. Дружинин и др. М.: Металлургия, 1987. 792 с.
9. Порошковая металлургия. Материалы, технология, свойства, области применения: Справочник / Под ред. И.М. Федорченко. Киев: Наукова думка, 1985. 624 с.
10. Порошковая металлургия. Спеченные и композиционные материалы / Под ред. В. Шатта; Пер. с нем. / Под ред. Р.А. Андриевского. М.: Металлургия, 1983. 520 с.
11. Радомысельский И.Д., Сердюк Г.Г., Щербань Н.И. Конструкционные порошковые материалы. Киев: Техника, 1985. 152 с.
12. Роман О.В., Габриелов И.П. Справочник по порошковой металлургии: порошки, материалы, процессы. Минск: Беларусь, 1988. 175 с.
13. Синтетические сверхтвердые материалы / Под ред. Н.В. Новикова, И.П. Захарченко. В 3-х томах. Киев: Наукова думка, 1986.
14. Третьяков В.И. Основы металловедения и технологии производства спеченных твердых сплавов. М.: Металлургия, 1976. 528 с.
15. Федорченко И.М., Пугина Л.И. Композиционные спеченные антифрикционные материалы. Киев: Наукова думка, 1980. 404 с.
16. Белов А.Ф., Аношин Н.Ф., Фактулин О.Х. Формирование структуры и свойств никелевых сплавов в процессе получения изделий из гранул // Сталь, 1981. № 11. С. 78 - 83.
17. Кипарисов С.С. Использование вторичных материалов в качестве сырья для получения порошков и порошковых изделий // Порошковая металлургия, 1985. № 10. С. 57 - 62.
18. Парабина Г.И., Макагон В.Р., Яценко А.С. Качество порошковой быстрорежущей стали промышленного производства // Металлургия, 1986. № 3. С. 24 - 25.
19. Осадчий Н.А., Ревакин С.В., Кийко Г.В. Производство порошковой быстрорежущей стали на заводе "Днепроспецсталь" // Сталь, 1980. № 11. С. 83 - 84.
20. Андиферов В.Н. Получение и свойства спеченных сплавов титана // Прогрессивные технологические процессы в порошковой металлургии. Минск: Высшая школа, 1982. С. 134 - 139.

Глава 3

ПРОЕКТИРОВАНИЕ ТЕХНОЛОГИЧЕСКИХ ПРОЦЕССОВ ИЗГОТОВЛЕНИЯ СПЕЧЕННЫХ ИЗДЕЛИЙ

3.1. ПРОГНОЗИРОВАНИЕ СВОЙСТВ ПОРОШКОВЫХ ИЗДЕЛИЙ

На несущие способности конструкций и их элементов влияют *микроскопические трещины*, т.е. трещины, имеющие размеры, превышающие на несколько порядков атомно-молекулярные размеры. Работа продвижения трещины непосредственно выражается через *коэффициент интенсивности* (K_I). Один из методов оценки работоспособности конструкции с трещиной основан на определении этого коэффициента и сравнении его значения с предельным значением.

Для качественной оценки материала по его способности сопротивляться росту *магистральной трещины* используют *критический коэффициент интенсивности напряжений* K_{Ic} (ККИН) при плоском напряженном состоянии. Для трещины большой длины при малой локальной пластичности материала у вершины трещины справедливо выражение [5].

$$K_{Ic}^2 = \frac{E}{1 - \nu^2} G_I, \quad (3.1)$$

где E - модуль упругости; ν - коэффициент Пуассона; G_I - интенсивность освобождающейся упругой энергии, которую можно определить через потенциальную энергию деформации:

$$G_I = \pm \frac{\partial W}{\partial a}, \quad (3.20)$$

где W - энергия деформации; a - длина трещины.

Трещина может расти при выполнении условия:

$$K_I > K_{Ic} \quad (K_{Ic} = \text{const}).$$

В первом приближении можно считать, что любое порошковое пористое тело имеет набор как микро- так и макротрещин (особенно при использовании порошков, имеющих неправильную форму), обусловленный технологией изготовления.

Физическая модель порошкового материала (композита) позволяет выделить следующие стадии в процессе деформирования и разрушения структурно-неоднородных сред:

1. Макроскопические напряжения не превышают пределов упругости элементов структуры. Произвольно выбранный макро-

объем деформируется упруго, и никаких изменений структурных свойств не происходит.

2. Микроскопические напряжения таквы, что поля деформирования превышают пределы упругости одного или нескольких элементов структуры. В этих элементах структуры начинается накопление повреждений.

3. Накопление микроскопических повреждений достигает критической ступени, и начинается процесс разрушения элементов структуры, составляющий выбранный макрообъем. В результате разрушения элемента структуры происходит перераспределение полей деформирования, после чего может разрушиться еще один или сразу несколько элементов (до тех пор, пока процесс структурного разрушения не стабилизируется). На этой стадии макронапряжения приводят к необратимым структурным изменениям среды, но они еще недостаточны для ее макроскопического разрушения.

4. При некоторых критических напряжениях процесс структурного разрушения не стабилизируется и происходит макроразрушение.

На рис. 3.1 и 3.2 даны соответственно модель композита и трещина нормального отрыва.

Разработана следующая модель разрушения пористого зернистого композита - трещина последовательно и прямолинейно проходит через зерна и поры. Энергия, необходимая для прохождения трещины через зерно, равна работе внешних сил на увеличение размера трещины на длину, равную диаметру зерна, и определяется из решения краевой задачи линейной механики разрушения. Эта энергия зависит от величины ККИН i -го зерна и его упругих характеристик - модуля Юнга E_i и коэффициента Пуассона [6].

При прохождении трещины через пору энергия не затрачивается. В момент вхождения трещины в пору происходит затупление вершины и скачкообразное увеличение ее длины, что ведет к увеличению энергии, равному дополнительной работе внешних сил на образование трещины в зерне за порой. Поэтому процесс спекания необходимо проводить до стадии сфероидизации пор. Растягивающее напряжение имеет максимальное значение в точке на площадке, лежащей за порой, и равно:

$$\sigma = 3,011 \frac{P\sqrt{a/2}}{\sqrt{2R}}, \quad (3.3)$$

где P - растягивающая сила; a - длина трещины; R - радиус поры.

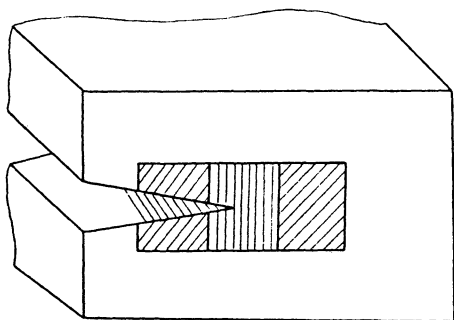


Рис. 3.1. Модель порошкового композита.
Трещина прошла через N зерен

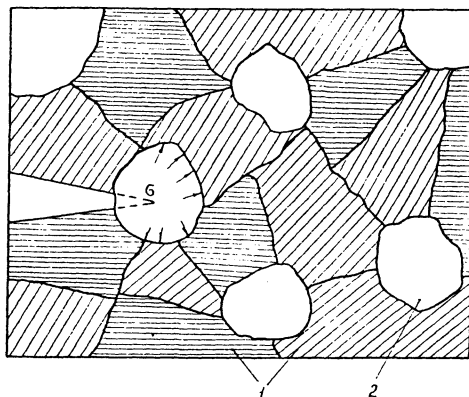


Рис. 3.3. Распространение трещины
в порошковом композите со сферическими порами:
1 - зерно; 2 - пора

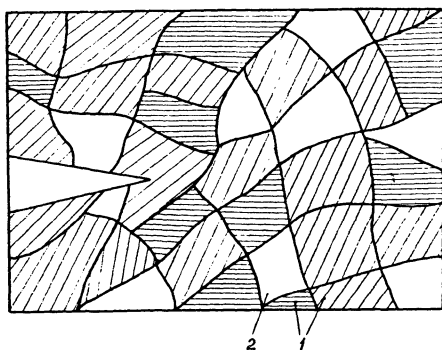


Рис. 3.2. Трещина нормального отрыва
в пористом зернистом композите:
1 - зерно; 2 - пора

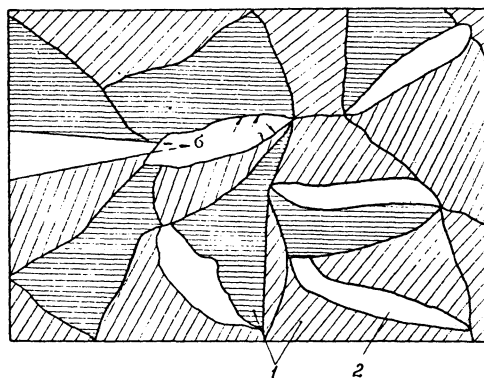


Рис. 3.4. Распространение трещины в порошковом
композите с порами неправильной формы
1 - зерно; 2 - пора

Для определения разрушающей нагрузки используют критерий достижения границы теоретической прочности σ_c ; для различных материалов σ_c равен 5 - 16 % модуля Юнга. Используя (3.3), можно определить внешнюю нагрузку, при которой трещина прорастает через пору:

$$P_{кр} = \frac{\sigma_c \sqrt{2R}}{3,011 \sqrt{a/2}} = \frac{(0,05 + 0,16) E \sqrt{2R}}{3,011 \sqrt{a/2}}. \quad (3.4)$$

Для бесконечной плоскости, ослабленной трещиной размером a и растягиваемой силой P , известна зависимость ККИН от критической нагрузки материала $P_{кр}$:

$$K_{Ick} = P_{кр} \sqrt{\pi a / 2}. \quad (3.5)$$

Подставляя $P_{кр}$ из (3.4) в (3.5), находим

$$K_{Ick}^0 = \frac{\sigma_c \sqrt{2\pi R}}{3,011}. \quad (3.6)$$

Коэффициент $K_{Icк}$ характеризует способность материала сопротивляться прорастанию нормальной трещины за порой и является характеристикой материала для заданного размера поры. Эффективная трещиностойкость порошковых композитов уменьшается с ростом объемной пористости и возрастает с увеличением размера пор. Трещиностойкость также увеличивается с повышением сфероидальности пор, вследствие чего продолжительность процесса спекания необходимо выбирать таким образом, чтобы форма пор была максимально приближена к сферической (рис. 3.3 и 3.4).

Кроме пористости, на ККИН оказывает влияние распределение легирующих элементов. Одним из параметров неоднородности структуры является изменение содержания легирующих добавок в элементах структуры, которое проявляется в виде концентрационно неоднородных областей, следов расположения части порошка в исходной смеси. Вероятность распределения легирующего элемента зависит от двух параметров - концентрации легирующей добавки и коэффициента вариации концентрации. Концентрация легирующей добавки определяется составом спекаемой стали, а коэффициент вариации - технологическими режимами изготовления материала.

3.1. Значения коэффициента вариации легирующего элемента и ККИН спеченных сталей

Спеченная сталь	Коэффициент вариации	$K_{Icк}$, Н/мм ^{3/2}
Fe + 10 % Ni	0,190	269
	0,330	230
	0,370	195
Fe + 5 % Mo	0,095	275
	0,145	196
	0,185	178
Fe + 10 % Cr	0,205	220
	0,350	140
	0,360	130
	0,610	119

Используя аналитическую зависимость для ККИН, рассчитывают трещиностойкость порошкового композита

$$K_{Icк}^* = \sqrt{\left(K_{Icк}^f\right)^2 \alpha + \left(K_{Icк}^m\right)^2 (1 - \alpha)}, \quad (3.7)$$

где $K_{Icк}^f$ и $K_{Icк}^m$ - ККИН компонент f и m композита; α - объемное содержание компоненты.

Коэффициент вариации легирующих элементов также влияет на ККИН спеченных сталей (табл. 3.1).

Влияние пористости на эксплуатационные свойства спеченных изделий. Замена в узлах и механизмах машин деталей, изготовленных из полуфабрикатов, подвергнутых обработке давлением или полученных литьем, на спеченные из порошков, возможна при условии сохранения эксплуатационных свойств, необходимых для безаварийной работы. Для этого следует выбирать спеченный материал, физико-механические свойства которого полностью соответствуют свойствам ранее используемого компактного материала.

Прочность и эксплуатационные характеристики спеченных материалов определяются их пористостью, структурой и химической однородностью. Установление взаимосвязи между этими параметрами материала и его эксплуатационными характеристиками позволяет прогнозировать поведение изделий при различных условиях эксплуатации.

Вероятность безотказной работы материала оценивают, используя выражение

$$P_p = P_k \left[1 - (1 - \theta^2)^2 \right]^2 = P_k (1 - \Pi^2)^2, \quad (3.8)$$

где P_k - надежность соединения в области межчастичных контактов; θ - относительная плотность материала; Π - пористость материала.

Таким образом, увеличение плотности материала способствует повышению вероятности безотказной работы системы, в которой будет использована деталь.

Зависимость физико-механических свойств спеченных материалов от пористости описывается уравнением

$$\sigma = \sigma_k (1 - \Pi^2)^2 \exp(-B_i \Pi), \quad (3.9)$$

где σ_k - механическое свойство беспористого материала; B_i - коэффициент; $B_i = 1, 2, \dots, 9, 0$ (табл. 3.2).

Коэффициент B_i в (3.9) зависит от технологии получения материала, позволяющей изменять его пористость (табл. 3.3), и условия его испытания.

3.2. Значения коэффициента B_i для определения механических свойств спеченных материалов

Механическое свойство	B_i	Механическое свойство	B_i
σ_B	3,6 - 4,6	E, G	2,8 - 3,6
$\sigma_{сж}$	1,2 - 1,8	A_K	1,2 - 1,8
$\sigma_{и}$	3,0 - 4,6	δ, ψ	4,5 - 5,3
τ_c	2,3 - 3,2	КС	4,0 - 9,0
НВ	3,5 - 4,3		

П р и м е ч а н и е. A_K - критическая работа разрушения.

3.3. Влияние пористости на относительные механические свойства порошковых материалов

Пористость $\Pi, \%$	Относительные механические свойства $\left[100(1 - \Pi^2)^2 \exp(-B_i \Pi) \right]$						
	при значении коэффициента B_i						
	1	2	3	4	5	6	9
2	97,94	96,00	94,10	92,23	90,41	88,65	85,15
5	94,64	90,03	85,64	81,46	77,49	73,71	66,69
10	88,68	80,24	72,60	65,69	59,45	53,79	44,04
15	82,24	70,78	60,92	52,44	45,13	38,85	28,78
20	75,45	61,77	50,57	41,41	33,90	27,76	18,61
25	68,44	53,30	41,51	32,33	25,18	19,61	11,89
30	61,34	45,44	33,66	24,94	18,48	13,59	7,51

П р и м е ч а н и е. Механические свойства даны в процентах от свойств беспористого материала.

3.2. ПРОЕКТИРОВАНИЕ
ТЕХНОЛОГИЧЕСКИХ ПРОЦЕССОВ ПРОИЗВОДСТВА
СПЕЧЕННЫХ ИЗДЕЛИЙ КОНСТРУКЦИОННОГО
НАЗНАЧЕНИЯ

Одновременно с экономическими вопросами при проектировании технологий ПМ должны учитываться и такие вопросы, как получение необходимых допусков размеров, шероховатости поверхности и др. Так, допуски размеров деталей, полученных традиционными методами, редко могут находиться в более узких пределах, чем $\pm 2\%$ по высоте и $\pm 0,5\%$ по диаметру. Как правило, размеры прессованных деталей имеют точность соответствующую 12 - 14-му качеству по высоте и 6 - 8-му качеству по диаметру. Распределение отклонений от номинальных диаметров подчиняется нормальному закону, дисперсия которого зависит от точности изготовления деталей пресс-формы.

Наличие в изделиях из порошков небольшого количества пор (не более 2 %) приводит к снижению характеристик прочности при растяжении и изгибе на 92 % и при сжатии на 96 % по сравнению с соответствующими характеристиками компактного материала. При увеличении пористости до 5 % наблюдается резкое снижение этих характеристик прочности (примерно на 23 %). С другой стороны, наличие даже незначительной пористости (около 2 %) оказывает существенное влияние на ударную вязкость ($B_i = 9$) и предел выносливости ($B_i = 6$).

Эффективная трещиностойкость порошковых сталей падает при увеличении коэффициента вариации легирующих элементов (степени неоднородности), с ростом пористости, уменьшением размеров пор. Все эти факторы регулируются составом исходной шихты и технологическими режимами производства спеченных материалов.

Спекание приводит к снижению точности размеров на 1 - 2 квалитета. Допуски зависят от следующих факторов.

Материал. На свойства деталей из металлических порошков оказывают влияние длительность, температура и среда спекания, а также изменение плотности и химического состава.

Размеры. Поскольку стабильность размеров является пропорциональной величиной, поэтому крупные детали могут иметь более высокие колебания размеров, чем мелкие.

Износ инструмента обычно зависит от материала, из которого изготавливается деталь, и его плотности, от материала инструмента и числа изготавливаемых деталей. При увеличении износа инструмента внешние размеры детали становятся больше, а внутренние меньше.

Допуск биения для деталей с отверстием определяется не только точностью изготовле-

ния пресс-формы, но и рабочим зазором между движущимися деталями инструмента.

Термическая обработка деталей, изготовленных методом ПМ, может вызвать размерные изменения, которые больше у деталей с более низкой плотностью.

Чеканка и допрессовка деталей позволяют достичь более жестких допусков. Калибровка не обязательно приводит к закрытию пор в деталях со средней и низкой плотностью.

У спеченных деталей из порошков железа и стали физико-механические свойства несколько ниже, чем у литых. Однако легирование исходной шихты, применение предварительно легированных порошков и использование различных вариантов технологии позволяют получить изделия с уровнем физико-механических свойств не ниже, чем у литого металла (рис. 3.5).

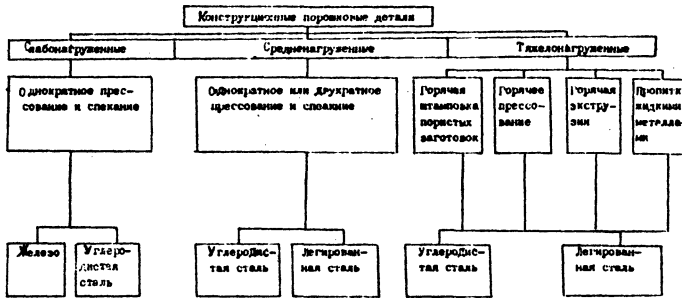


Рис. 3.5. Классификация технологических схем производства изделий методом порошковой металлургии

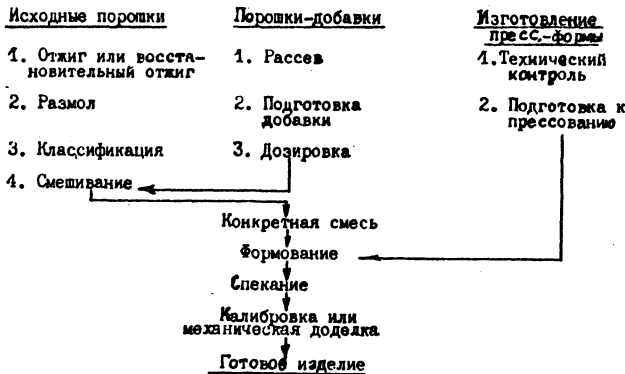


Рис. 3.6. Принципиальная схема производства изделий методом порошковой металлургии

Принципиальная технологическая схема производства изделий методом ПМ (рис. 3.6) состоит из следующих основных групп технологических операций:

подготовка исходных порошков или их смесей к формованию;

формование изделий окончательных размеров и формы или их заготовок;

термическая обработка (возгонка пластификатора, спекание, дегазация изделий);

окончательная (финишная) обработка и доводка спеченных изделий.

На практике для изготовления каждого вновь запланированного изделия разрабатывают конкретную, присущую только этому изделию, технологическую схему. При этом, общее число операций увеличивается или уменьшается, поэтому в ПМ разработано множество вариантов технологических схем, что указывает на гибкость этой технологии.

При производстве конструкционных деталей методом ПМ из железных и стальных порошков применяют следующие варианты технологии:

однократное прессование с твердофазным спеканием;

двукратное прессование (с промежуточным отжигом) с твердофазным спеканием;

прессование с жидкофазным спеканием;

горячее прессование (статистическое и динамическое);

пропитка жидкими сплавами пористой заготовки.

Выбор варианта технологии определяется необходимыми эксплуатационными свойствами изделия, наличием оборудования и экономической эффективностью производства.

В табл. 3.4 приведены рекомендуемые технологические схемы при производстве деталей разной нагруженности и сложности.

3.4. Технологические схемы изготовления порошковых изделий конструкционного назначения

Степень нагруженности деталей	Группа сложности детали*	Технологические операции	
		основные	дополнительные
Малонагруженные	1 - 7	Холодное прессование, спекание	Пропитка полимерами, калибровка, нанесение покрытий
Умеренно нагруженные	1 - 5	Двойное прессование, спекание	Термическая обработка, пропитка полимерами,
	5, 7	Холодное прессование, спекание, пропитка легкоплавким металлом	шлифовка или доводка, нанесение покрытий
Средненагруженные		Холодное прессование, спекание, горячая штамповка	Термическая обработка, нанесение покрытий
		Холодное прессование, спекание пропитка легкоплавким металлом	Шлифовка или доводка
Тяжелонагруженные	1 - 7	Холодное прессование, спекание, холодная штамповка, отжиг	Термическая обработка, нанесение покрытий
		Холодное прессование, спекание, горячая штамповка, отжиг	Шлифовка или доводка
		Холодное прессование, спекание, горячая штамповка с истечением металла	

*Классификацию прессуемых изделий по группам см. на рис. 1.1.

Важнейшим условием оптимального использования процесса ПМ является правильное проектирование получаемого изделия, т.е. правильный выбор:

материала с учетом соответствующих соотношений между его структурой и свойствами и возможного достижения с помощью определенной обработки тех свойств, которые необходимы для предполагаемого применения; размеров и формы с учетом: требований и ограниченный процесса изготовления, требований предполагаемого применения.

Из всех технологических операций наиболее ответственной является операция уплотнения порошка. Как правило, простота изготовления детали зависит от того, могут ли требуемые форма, размеры и плотность экономично достигнуты при прессовании порошка в пресс-форме. На конструкцию детали оказывает влияние, в основном, два фактора операции уплотнения - способ загрузки металлического порошка и фактор, связанный с прессованием.

Детали, достаточно длинные в направлении прессования, сложно изготовить с равной плотностью по всей их длине. И хотя методами ПМ можно получать детали с сечениями самой различной формы, но наиболее подходящими для ПМ являются те, у которых размеры в направлении прессования одинаковы, т.е. простой цилиндрической, квадратной и прямоугольной формы, а также те, контур которых находится в плоскости прессования под прямыми углами к направлению прессования (например, изделия с радиальными выступами и контурами - кулачки и шестерни), без изменений толщины, которые довольно легко прессовать.

Для поддержания постоянной плотности вдоль деталей с изменяющимся поперечным сечением требуется более сложное прессовое оборудование, которое может перемещать оснастку от устройства для подачи порошка в вертикальном направлении перед началом операции уплотнения. Использование такого оборудования дает возможность получать детали с пятью и более ступенями при минимальном изменении плотности между ними. Механические и гидравлические прессы соответствующей производительности применяют для изготовления деталей массой 0,015 - 120 кг и более.

Как и при использовании других процессов, допуски при ПМ не должны быть более жесткими, чем это необходимо для уменьшения производственных затрат.

СПИСОК ЛИТЕРАТУРЫ

1. Ермаков С.М., Михайлов Г.А. Статистическое моделирование. М.: Наука, 1982. 295 с.

2. Красулин Ю.В., Баринов С.М., Иванов В.С. Структура и разрушение материалов из порошков тугоплавких соединений. М.: Наука, 1985. 148 с.

3. Кристенсен Р. Введение в механику композитов. М.: Мир, 1982. 333 с.

4. Морозов Н.Ф. Математические вопросы теории трещин. М.: Наука, 1984. 255 с.

5. Партон В.З., Морозов Е.М. Механика упруго-пластического разрушения. М.: Наука, 1986. 582 с.

6. Соколкин Ю.В., Ташкинов А.А. Механика деформирования и разрушения структурно-неоднородных тел. М.: Наука, 1984. 115 с.

7. Фудзико Т., Дзако М. Механика разрушений композиционных материалов. М.: Мир, 1982. 232 с.

8. Черепанов Г.П. Механика разрушения композиционных материалов. М.: Наука, 1983. 295 с.

Глава 4

ПОДГОТОВКА МЕТАЛЛИЧЕСКИХ ПОРОШКОВ К ФОРМОВАНИЮ

Металлические порошки чаще всего производят на специализированных заводах, и невозможно учесть все требования к порошкам различных потребителей.

Почти во всех случаях возникает необходимость в специальных операциях подготовки для придания порошку определенных химических, физических и технологических свойств, обеспечивающих выпуск продукции с нужными параметрами. Даже когда порошки производят непосредственно сами потребители, некоторые дополнительные операции перед формованием порошков необходимы. В большинстве случаев порошки перед использованием разделяют на классы (фракции) по размеру частиц, рафинируют или смягчают отжигом, добавляют смазывающие или связующие вещества, смешивают порошки различных фракций или видов и, если нужно, подвергают гранулированию.

Отжиг порошков применяют чаще всего с целью повышения их пластичности и, следовательно, улучшением уплотняемости, прессуемости и формуемости. Наряду со снятием наклепа отжиг при соблюдении ряда условий приводит к восстановлению оксидов металлов. Как правило, отжиг осуществляют в защитной атмосфере (восстановительной, инертной или в вакууме) при температуре $(0,4+0,6) T_{пл}$ металла. При необходимости восстановления оксидов чаще всего используют водород или диссоциированный аммиак. В табл. 4.1 приведены примерные температуры восстановления водородом некоторых технически важных металлов из оксидов при атмосферном давлении.

4.1. Температуры восстановления водородом некоторых технически важных металлов из оксидов при атмосферном давлении [1]

Металл	Температура восстановления, °С
Co	600 - 700
Cu	250
Fe	700
Ni	600 - 700
W	750 - 800
Mo	900 - 1000

Температуры восстановления необходимо выбирать как можно более низкими во избежание чрезмерного при спекания частиц. Чем выше плотность образующегося при восстановлении агломерата, тем больше усилия, необходимые для его последующего измельчения. При этом возможно повторное окисление, а также наклеп измельчаемого материала.

Наиболее часто отжигу подвергают порошки, полученные механическим измельчением твердых материалов, электролизом водных растворов или разложением карбониллов. Такие порошки содержат значительное количество оксидов, растворенных газов и наиболее наклепаны. Порошки, полученные восстановлением, отжигу подвергаются редко, за исключением тех случаев, когда требуется повысить чистоту порошка или при необходимости укрупнения мелких частиц.

Порошки отжигают преимущественно в проходных печах, подобных печам для восстановления и спекания. Для более тщательной очистки порошков от различных примесей часто используют атмосферы с галогеносодержащими добавками.

Классификация - разделение порошков по размеру частиц на фракции, используемые затем либо непосредственно для формования, либо для составления смесей, содержащих требуемую долю частиц нужного размера. При этом порошки некоторых фракций могут оказаться не пригодными для последующего использования, поэтому их подвергают какой-либо дополнительной обработке - укрупнению

(в случае мелких фракций) или размолу (в случае крупных фракций).

Классификацию можно выполнить ситовым способом, седиментацией, воздушной сепарацией и некоторыми другими способами. Чаще всего в практике ПМ применяют *ситовую классификацию порошков*. Для ее проведения используют различные типы сит, основными из которых являются помещаемые в кожух с вытяжной вентиляцией механические сита с электромагнитными или рычажными вибраторами. Такие сита отличаются высокой производительностью. Применяют ситовую классификацию, как правило, для частиц крупнее 0,04 мм.

При воздушной сепарации и седиментации фактором разделения является не размер частиц, а скорость их падения в газовых или жидких средах. Скорость падения частиц в определенной среде зависит от их объема, формы, плотности и вязкости среды, а также от ускорения частиц в силовом поле. В воздушных сепараторах и седиментографах можно классифицировать частицы размером 0,02 - 0,1 мм.

Приготовление смесей. *Смешивание металлических порошков* заключается в приготовлении однородной механической смеси из порошков различного химического и (или) гранулометрического состава, а также их смеси с неметаллическим порошками. Скорость и результат смешивания во многом определяются формой и величиной частиц, гранулометрическим составом (общим и каждого компонента в отдельности), числом смешиваемых компонентов и соотношением их количеств, плотностями компонентов, коэффициентом трения между частицами, склонностью частиц к слипанию и агрегации и т.п.

Эффективность смешивания и его интенсивность зависят от конструкции смесителя, в частности, определяющей скорость, траектории перемещения частиц и изменение гранулометрического состава в результате раздавливания и истирания компонентов. Длительность смешивания составляет от одного до нескольких часов. Излишнее время смешивания, с точки зрения равномерности распределения компонентов, бесполезно. Оно может быть и вредным, если при этом происходит доизмельчение или идут нежелательные реакции между компонентами, чему может способствовать разогрев смеси при излишне длительном смешивании.

Наиболее распространенным является *механическое смешивание* компонентов в шаровых мельницах, идентичных применяемым при размоле, и смесителях различного типа. При смешивании в шаровой мельнице качество смеси определяется скоростью вращения барабана, соотношением массы размольных тел и шихты, размерами размольных тел и степенью заполнения ими барабана. Лучшие результаты достигаются при скорости вращения, составляющей 20 - 40 % критической, соотношении шаров и шихты по массе 1:1 и диаметре шаров 10 - 15 мм. При этом смешивание сопровождается одновременным измельчением компонентов.

В тех случаях, когда измельчение при смешивании нежелательно, используют барабанные смесители (в том числе со смещенной осью, так называемые "пьяные бочки", применение которых в настоящее время ограничено из-за их недостаточной эффективности), а также шнековые, лопастные, центробежные, планетарные или конусные и установки непрерывного действия (УНС). Смесители чаще всего используют для укрупнения партий однородных порошков или шихт, полученных перемешиванием компонентов в небольших по емкости аппаратах. Широко применяют двухконусные смесители емкостью 200 - 500 л и производительностью 50 - 350 кг/ч; длительность смешивания 1 - 2 ч.

Смешивание в лопастных или шнековых смесителях проводят при приготовлении пастообразных смесей или увлажнении порошков. Такие смесители весьма эффективны при добавке к порошку различных веществ, улучшающих процесс прессования (например раствор каучука в бензине, парафина или его раствора в бензине, олеиновой кислоты). Производительность до 1000 кг/ч имеет планетарный шнековый смеситель конструкции МКТС.

Все более широкое применение находит *метод приготовления смесей в атриторах*, представляющий собой одновременный процесс смешивания порошковых компонентов и механическое легирование ими порошковой основы.

Наиболее часто встречающимися *средами при смешивании* являются воздух или какой-либо другой газ (чаще инертный), жидкость (вода, спирт, бензин и т.д.). В жидкой среде смешивание, называемое "*мокрым*", проходит значительно интенсивнее, чем в газовой. Это объясняется прежде всего тем, что ввод жидкости в смесь способствует уменьшению сил электростатического притяжения между части-

цами и следовательно, лучшему их объемному распределению. Кроме того, под действием капиллярных сил в тонких щелях частиц создается повышенное давление, которое способствует распространению трещин или разъединению агрегатированных частиц. При смешивании в жидкой среде подвижность частиц возрастает, что, в свою очередь, способствует более интенсивному перемешиванию.

Однако, несмотря на явные преимущества "мокрого" смешивания по сравнению с "сухим", применение его не всегда экономически выгодно. Например, использование воды в качестве жидкой среды вызывает необходимость применения вакуумной сушильной аппаратуры с целью избежания окисления металлических порошков, либо введение в технологический процесс дополнительного восстановительного отжига. И то, и другое усложняет технологию и повышает стоимость продукции. Использование же такой жидкости, как спирт, оправдывает себя лишь в отдельных случаях, например, в производстве твердых сплавов, где основные материалы по сравнению с ними значительно дороже.

При *смешивании компонентов с резко различающимися плотностями* прибегают к особым приемам, улучшающим процесс. Так, например, применяют отдельную загрузку компонентов по частям, перемешивая сначала более легкие с каким-либо более тяжелым компонентом, а затем к такой смеси добавляют остальные компоненты. При смешивании малых количеств жидкости с большим объемом твердого компонента ее подают малыми порциями, а не сразу. Хорошие результаты достигаются при перемешивании разноплотных компонентов в барабанном смесителе в вакууме. В этом случае поведение компонентов не зависит от их плотности, частицы внутри смесителя движутся с идентичными скоростями, что обеспечивает высокую равномерность объемного распределения компонентов в получаемой смеси.

В некоторых случаях, например, при получении дисперсно-упрочненных материалов, применяют *химический метод смешивания*. Такое смешивание можно осуществить различными путями: смешивают растворы солей соответствующих металлов и затем кристаллизуют эти соли выпариванием объединенного раствора; осаждают из раствора на поверхность частиц основного компонента соль металла-добавки; выпаривают раствор соли металла-добавки при одновременном интенсивном перемешивании с порошком основного метал-

ла. Химическое смешивание обеспечивает высокую равномерность распределения компонентов, однако в практике порошковой металлургии не имеет широкого распространения в основном из-за неуниверсальности, так как зачастую не удается подобрать соответствующие растворы соединений требуемых металлов. Кроме того, химическое смешивание делает обязательным применение сушки, что усложняет и удорожает технологию.

Большое значение при смешивании порошков имеет контроль качества приготовления смеси. Результаты смешивания контролируют либо по физико-технологическим свойствам шихты (гранулометрический состав, насыпная плотность, текучесть, прессуемость, а также физические и механические свойства спеченных тел), либо химическим анализом проб. На практике обычно контролируют

часть технологических характеристик смеси и проводят анализ проб из нее.

Введение связок и смазок. К порошкам часто добавляют улучшающие прессуемость вспомогательные вещества - *пластификаторы* и *смазки*, в результате чего трение между частицами порошка и о стенки пресс-формы уменьшается. Кроме того, уменьшается износ пресс-формы и возможность ее заедания при формовании. В табл. 4.2 приведены наиболее часто употребляемые вспомогательные вещества для прессования.

Широко используют стеараты, особенно стеарат цинка. Добавка вспомогательных веществ при прессовании не должна превышать 0,2 - 1 % (по массе); большие добавки разрыхляют прессованную заготовку при испарении смазки на стадии спекания.

4.2. Вспомогательные вещества, применяемые при прессовании

Вещество	Формула	Температура, °С	
		плавления	кипения или разложения
Стеарат: цинка	$Zn(C_{18}H_{35}O_2)_2$	140	Св. 335
кальция	$Ca(C_{18}H_{35}O_2)_2$	180	" 350
алюминия	$Al(C_{18}H_{35}O_2)_2$	120	" 360
магния	$Mg(C_{18}H_{35}O_2)_2$	132	" 360
свинца	$Pb(C_{18}H_{35}O_2)_2$	116	" 360
лития	$LiC_{18}H_{35}O_2$	221	" 320
Кислота: стеариновая	$CH_3(CH_2)_{16}COOH$	69,4	360
олеиновая	$C_8H_{17}CH = CH - (CH_2)_7COOH$	13	286
бензойная	C_6H_5COOH	122	249
капроновая	$CH_3(CH_2)_4COONH_2$	-4	205
Десульфид: молибдена	MoS_2	1185	-
вольфрама	WS_2	1250	-
Парафин	$C_{22}H_{46}$	40 - 60	320 - 390
Оксид молибдена	MoO_3	795	-
Графит	C (кристаллический)	3500	-

Все вспомогательные вещества ухудшают текучесть порошка. Клейкие виды смазки (стеариновая кислота, парафин) лучше применять в составе гранулята, например из жидкой стеариновой кислоты и порошка, примешивая его к основной массе порошка в количестве 5 - 10 %, мас. доля. В результате получают смеси с очень хорошей текучестью.

Гранулирование. В ряде случаев для повышения насыпной плотности и предотвращения в дальнейшем расслоения смеси, а также для придания ей лучшей текучести применяют гранулирование порошковой смеси.

Гранулированием называют переработку первичных частиц порошка во вторичные образования - *гранулы*. Некоторые порошки с благоприятными для переработки свойствами не обладают в исходном состоянии хорошей текучестью. К ним относятся карбонильный и тонкие электролитические порошки, порошки получаемые осаждением или восстановлением из металлических соединений. Именно они нуждаются, в первую очередь, в гранулировании. Из многочисленных способов гранулирования в ПМ применяют, в частности, механическое и термическое гранулирование и комбинацию этих способов.

При механическом гранулировании исходный порошок подвергают уплотнению. Давление прессования выбирают таким, чтобы не затруднялось последующее измельчение прессовки, а полученные гранулы обладали хорошей текучестью. Оптимальное давление прессования мягких, пластичных порошков составляет 5 - 100 МПа; для твердых порошков оно достигает 600 МПа.

Наиболее широко в ПМ применяют *термическое гранулирование*. Порошок или смесь порошков в свободно насыщенном виде или после предварительного прессования подвергают первичному спеканию. Правильный выбор температуры такого спекания обеспечивает получение агломерата, легко подвергающегося последующему измельчению. Получаемые при этом гранулы состоят из спекшихся частиц исходного порошка. Рассев гранул позволяет выделить фракции необходимого размера и с хорошей текучестью. В пластичных металлах (меди или серебре) вследствие высоких местных уплотнений возможны газовые включения, обуславливающие при спекании гранул вспучивание, трещины или нежелательные изменения формы заготовок. У материалов такого рода плотность гранул не должна превышать плотности прессованной заготовки.

Все шире применяют метод гранулирования, основанный на сушке порошковых суспензий распылением. Порошок после взмучивания его в органической жидкости или воде распыляют, пропуская под высоким давлением через сопло скруббера. Распыленный

материал сушат вводимым в скруббер горячим потоком азота или воздуха и собирают в виде гранул в нижней части скруббера. Сушку распылением часто проводят в замкнутом цикле: горячий газ охлаждают, удаляя из него испарением жидкости, затем очищенный газ через нагреватель снова возвращают в скруббер.

В ряде случаев для грануляции в порошковую смесь вводят *специальные добавки*, к которым предъявляются следующие требования: вводимые добавки должны хорошо обволакивать частицы порошковых компонентов и способствовать удержанию формы прессовок при всех последующих операциях; при спекании материал добавки должен удаляться, не препятствуя процессу спекания; материал добавки не должен реагировать с компонентами смеси, не должен быть токсичным и взрывоопасным. В качестве таких добавок применяют растворы в органических жидкостях парафина, воска, каучука, камфоры, а также поверхностно-активные добавки: стеариновую кислоту, стеарат цинка. Вводимые добавки, смазывая поверхность частиц, облегчают их скольжение относительно друг друга и, являясь пластичной прослойкой, способствует механическому сцеплению частиц, а также повышают прочность прессовок.

СПИСОК ЛИТЕРАТУРЫ

1. **Порошковая металлургия.** Спеченные и композиционные материалы / Под ред. В. Шатта: Пер. с нем. М.: Металлургия, 1983. 520 с.
2. **Порошковая металлургия и напыленные покрытия:** Учебник для вузов / В. Н. Андиферов, Г. В. Бобров, Л. К. Дружинин и др. М.: Металлургия, 1987. 792 с.

Глава 5.

ФОРМОВАНИЕ ИЗДЕЛИЙ

5.1. ФОРМОВАНИЕ ИЗДЕЛИЙ ИЗ ПОРОШКОВ

Формование - процесс получения из порошков изделий определенной формы и размеров, обладающих достаточной прочностью для извлечения из формы, транспортирования и выполнения последующих технологических операций.

Все известные методы формования порошковых изделий условно делят на две группы - *формование без приложения внешних сил* и *формование с приложением внешних сил* (рис. 5.1). Порошковые изделия, сформованные без внешнего давления, обладают меньшей плотностью и имеют соответственно более низкие физико-механические характеристики. Вследствие большей усадки при спекании такие изделия отличаются также большим колебанием размеров.

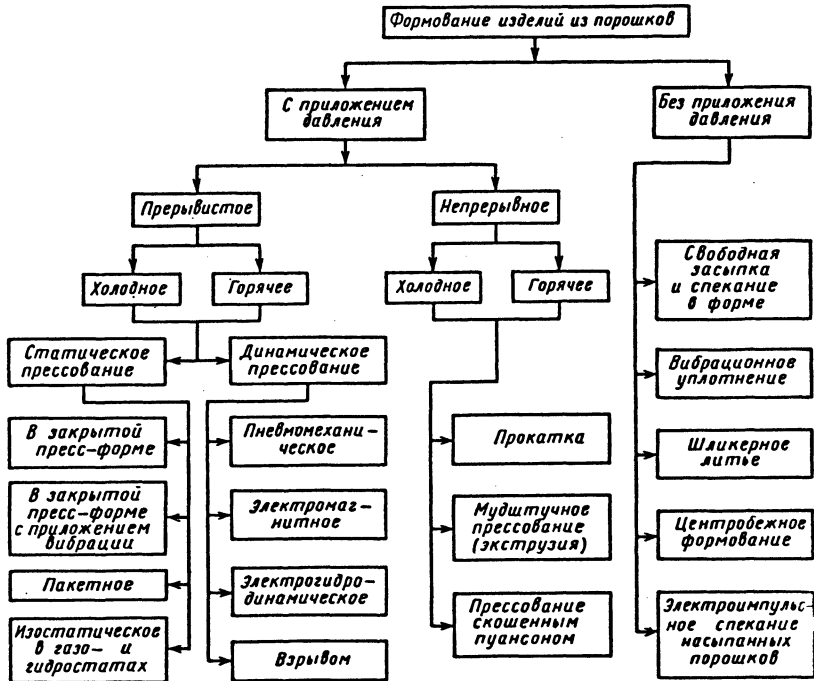


Рис. 5.1. Способы формования заготовок из порошков

ПРЕРЫВИСТОЕ ФОРМОВАНИЕ ИЗДЕЛИЙ В ЗАКРЫТЫХ ПРЕСС-ФОРМАХ С ПРИЛОЖЕНИЕМ ВНЕШНИХ СИЛ

Холодное прессование в закрытых пресс-формах с передачей давления одним или несколькими пуансонами (верхним или нижним) - наиболее распространенный способ получения порошковых изделий. Это прерывистый процесс, при котором площадь проекций формуемого изделия на плоскость, перпендикулярную направлению приложения силы прессования, остается постоянной, а давление непрерывно возрастает до заданной максимальной величины. В процессе прессования порошковая шихта, находящаяся в полости пресс-формы, стремится к растеканию в стороны, но удерживается боковыми стенками матрицы. Давление в процессе уплотнения порошка не только возрастает во времени, но и распределяется по объему заготовки неравномерно. Часть нагрузки расходуется на преодоление трения частиц порошка о стенки пресс-формы и трения между частицами, что препятствует выравниванию напряжений и плотности.

Объем изделия при прессовании изменяется в результате смещения отдельных частиц (структурная деформация), заполняющих пустоты между другими частицами, и деформации материала частиц (пластичные метал-

лы). При прессовании материалов, состоящих из крупных частиц, деформация проявляется в разрушении и добавлении самих частиц и выступов на их поверхности. Наиболее интенсивное уплотнение происходит на первой стадии процесса, связанного с перераспределением частиц и их более плотной упаковкой в результате поворота и перемещения частиц. В случае их максимально плотной упаковки частицы порошка оказывают определенное сопротивление сжатию, давление возрастает, начинается пластическое деформирование приконтактных участков. В ходе деформации частиц порошка контактная поверхность увеличивается и сглаживается, разрушается оксидная пленка в зоне контакта и протекает механическое сцепление между ними. Пластическая деформация охватывает большую часть объема частиц, смещение контактов фактически прекращается, они фиксируются, происходит *холодная сварка* (срачивание частиц). Частицы, возможность деформации которых исчерпана, разрушаются, а при давлениях, превышающих предельные значения, трещины распространяются по объему частиц и по межчастичным контактам, и происходит разрушение *прессовок* (операция перепрессовки).

В теории прессования металлических порошков при выводе *уравнения прессования*, связывающего давление p и плотность, су-

существуют различные подходы. Наиболее простые уравнения [4], частично удовлетворяющие нуждам практики, предложены:

Ю. М. Бальшиным -

$$\lg p = -m \lg \theta + \lg p_{\max}; \quad (5.1)$$

К. П. Конопицким -

$$p = A - B \lg \Pi, \quad (5.2)$$

в которых m , A и B - константы, учитывающие природу прессуемого материала; θ - относительная плотность прессовки;

$$\theta = \frac{\gamma_{\text{пр}}}{\gamma_{\text{мон}}} = \frac{V_{\text{мон}}}{(V_{\text{пор}} + V_{\text{мон}})}; \text{ здесь}$$

$\gamma_{\text{пр}}$ и $\gamma_{\text{мон}}$ - плотность соответственно прессовки и беспористого (монокристаллического) изделия; $V_{\text{мон}}$ и $V_{\text{пор}}$ - объемы соответственно

монокристаллического и пористого материалов; Π - пористость;

$$\Pi = \frac{V_{\text{пор}}}{V_{\text{пор}} + V_{\text{мон}}} = \frac{V_{\text{пор}}}{V_{\text{пр}}} = 1 - \theta. \quad (5.3)$$

Часто для определения необходимых давлений прессования используют экспериментальные результаты. На плотность прессования изделий влияет схема прессования и конфигурация изделия.

Одностороннее прессование применяется при изготовлении изделий простой конфигурации типа пластин и дисков с небольшим отношением высоты h к поперечному размеру d : $h/d = 1$, а также типа гладких втулок с отношением высоты к минимальному значению толщины стенки $h/s_{\min} \leq 3$ (рис. 5.2).

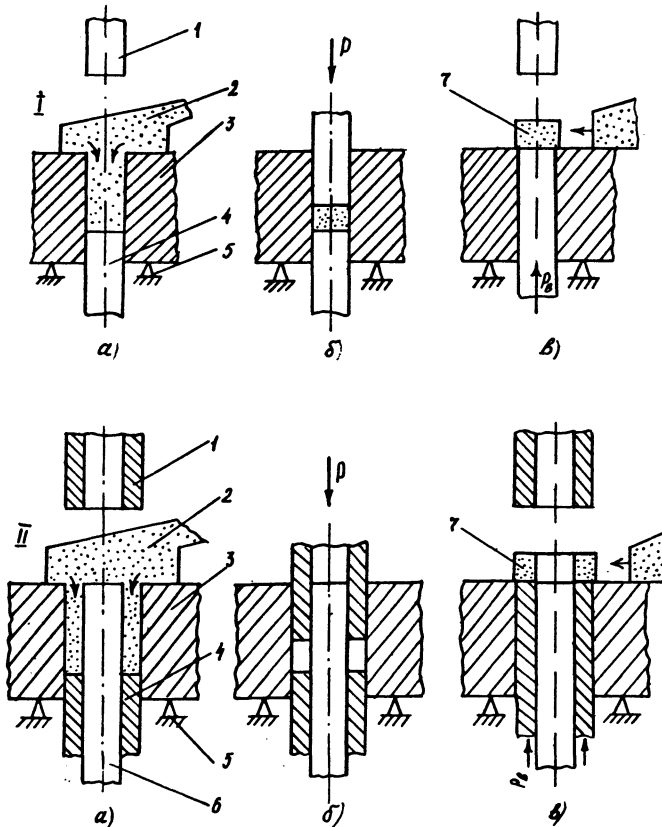


Рис. 5.2. Схема одностороннего прессования цельных (I) и полых (II) изделий: а - загрузка порошковой шихты; б - прессование; в - выпрессовывание брикетов; 1 - верхний пуансон; 2 - загрузочный бункер; 3 - матрица; 4 - нижний пуансон; 5 - упор; 6 - игла-стержень; 7 - прессовка (брикет); $P_{\text{в}}$ - сила выталкивания

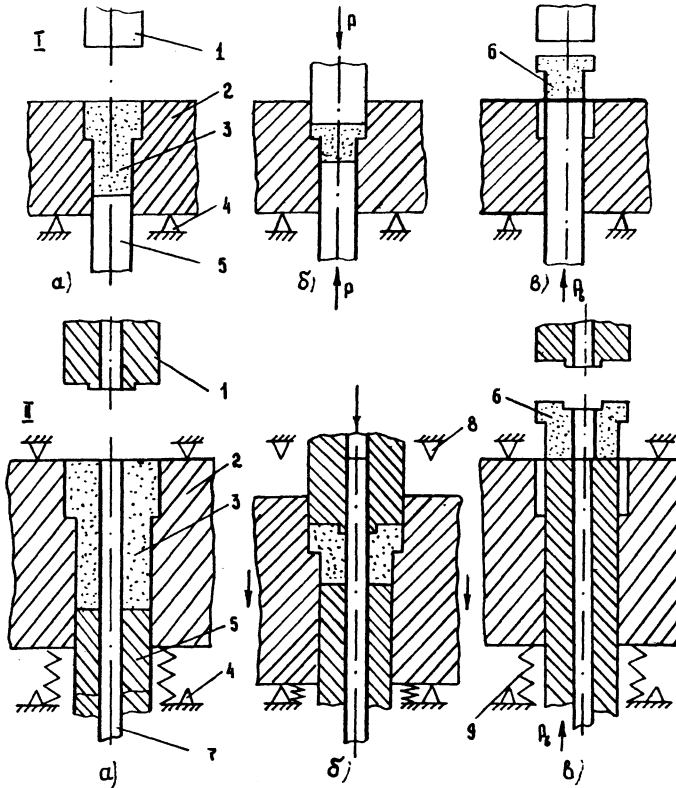


Рис. 5.3. Схемы двустороннего прессования с неподвижной матрицей (I) и подвижными (II) верхним пуансоном и матрицей:

a - загрузка порошковой шихты; *б* - прессование; *в* - выпрессовка изделий; 1 - верхний пуансон; 2 - матрица; 3 - порошковая шихта; 4 - нижняя опора; 5 - нижний пуансон; 6 - прессовка; 7 - игла; 8 - верхняя опора; 9 - упругий элемент

В некоторых случаях тонкостенные изделия и детали с резьбами, боковыми поясками также можно получать односторонним прессованием в закрытых пресс-формах, прикладывая давление с нескольких сторон или радиально расположенным пуансоном. Распределение плотности по объему прессовки при одностороннем прессовании неоднородно. В горизонтальном направлении в верхнем слое под прессующим пуансоном плотность нарастает от центра к периферии, а в нижнем слое наоборот - от периферии к центру. Средняя плотность изделий снижается от верхней части к нижней. Наибольшее уплотнение проявляется на краях заготовки под верхним пуансоном; минимальное - по краю нижней поверхности изделий. Хорошо уплотняется порошок и в средней части прессовки на некотором расстоянии от его верхней кромки.

При двустороннем прессовании, когда давление к порошковой шихте прикладывается одновременно сверху и снизу, более плотными оказываются верхняя и

нижняя части прессовки, в середине сохраняется зона пониженной плотности.

Двустороннее прессование обычно применяется для изделий с отношением высоты к диаметру в пределах $1 \leq h/d < 5$, а также деталей типа втулок при $3 \leq h/s_{\min} < 20$. Такое прессование осуществляют по трем основным схемам (рис. 5.3 и 5.4).

Первая схема (см. рис. 5.3, I) - прессование проводится двумя подвижными пуансонами при неподвижной матрице. Движение пуансонов может быть как одновременным, так и поочередным. Такую схему целесообразно применять при производстве изделий простой конфигурации или одноступенчатых заготовок. Выталкивание изделий во всех случаях выполняется нижним пуансоном, что не исключает появления трещин в переходных зонах ступенчатых заготовок.

Вторая схема (рис. 5.3, II) - прессование осуществляется неподвижным пуансоном (он

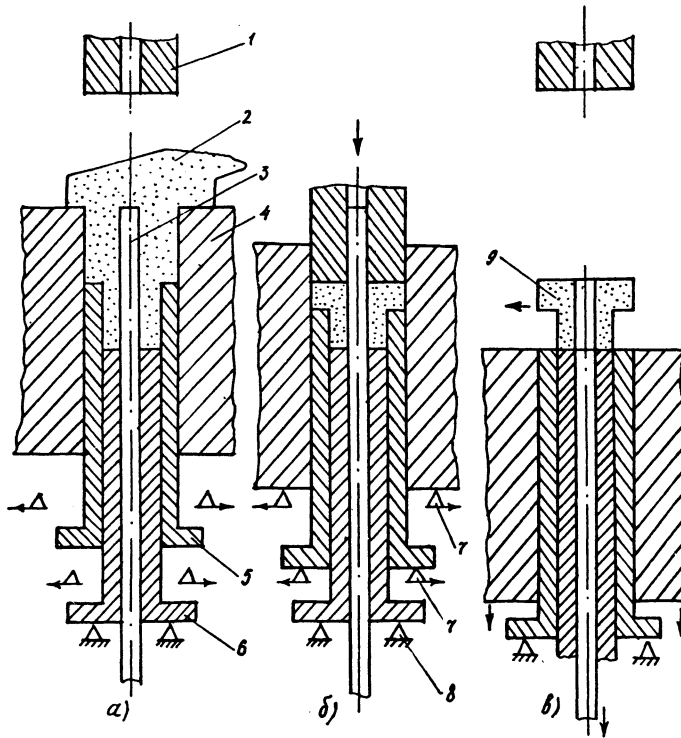


Рис. 5.4. Схема двустороннего прессования с "плавающей" матрицей и подвижным нижним наружным пуансоном:
 а - загрузка порошковой шихты; б - прессование; в - стягивание матрицы с иглы;
 1 - верхний пуансон; 2 - загрузочный бункер; 3 - игла-стержень; 4 - матрица; 5 - наружный нижний пуансон;
 6 - внутренний нижний пуансон; 7 - убирающиеся упоры; 8 - неподвижные упоры; 9 - прессовка

может служить выталкивателем) и подвижными верхним пуансоном и матрицей. Вначале перемещается верхний пуансон. По достижении определенной плотности в результате трения порошка о стенки матрицы пуансон с матрицей перемещаются до упора. Это обеспечивает уплотнение нижних областей прессовок. После снятия нагрузки матрица под действием упругих элементов возвращается в исходное положение, а нижний пуансон выталкивает прессовку.

По третьей схеме (см. рис. 5.4) прессование проводят при неподвижном нижнем внутреннем пуансоне, а для изделий с отверстием неподвижной остается также игла. Подвижная матрица, установленная на пружинах или гидро(пневмо)цилиндрах, перемещается до регулируемых упоров.

При прессовании матрица перемещается вниз и вместе с ней - наружный пуансон (см. рис. 5.4, б) до убираемых упоров. При достижении заданной плотности или размеров изделия матрица продолжает движение до неподвижных упоров. Нижний внутренний пуансон и игла при этом остаются неподвижными. По окончании прессования ползун с

верхним пуансоном поднимаются, матрица освобождается от упоров и продолжает движение вниз, вместе с ней перемещается вниз и наружный пуансон; в результате этого матрица и пуансон стягиваются с прессовки. Игла перемещается вниз, прессовка освобождается и сталкивается с матрицы. Матрица, наружный пуансон и игла возвращаются в исходное положение вместе с плитами, на которых они фиксированы.

Каждый из указанных способов двустороннего прессования имеет свои преимущества и недостатки. Выбор их определяется формой и размерами изделий, техническими характеристиками прессового оборудования, объемом производства, прессуемостью и формуемостью порошков и т.д.

Получение многослойных изделий. Одно из преимуществ методов ПМ заключается в возможности получения двух- и многослойных изделий (некоторые виды подшипников скольжения, биметаллические пластины, цельнопрессованные магнитные схемы, коллекторные пластины, электроконтакты и т.д.). Очень часто для этого используют прессование в закрытых пресс-формах. В зависимости от

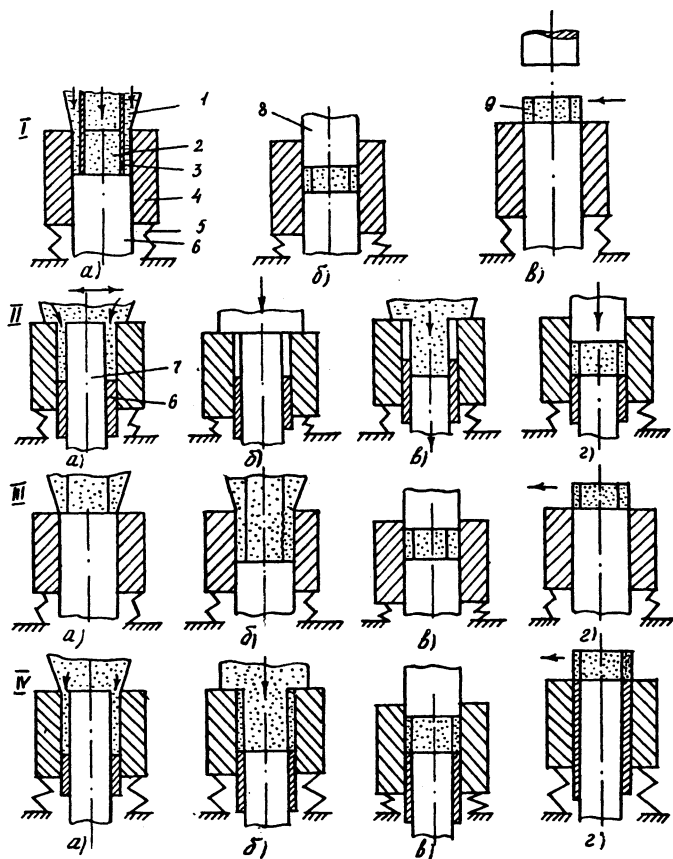


Рис. 5.5. Схемы формования двухслойных и многослойных изделий:

1 и 2 - порошковые шихты разных составов; 3 - перегородка; 4 - матрица; 5 - подвижный упор матрицы; 6 - нижний пуансон; 7 - игла; 8 - верхний пуансон; 9 - прессовка

расположения слоев относительно направления прессования используют различные схемы формования.

При прессовании изделий с вертикальным или ступенчатым расположением слоев всего реализовать четыре схемы (рис. 5.5).

Перегородки, предназначенные для раздельной засыпки порошков шихты соответствующих сплавов (см. рис. 5.5, I), целесообразно использовать в экспериментальных работах и при получении небольших партий изделий, так как процесс установки и удаления перегородок вызывает усложнения при механизации и автоматизации процесса.

Вторую схему и ее разновидности применяют, когда необходимо исключить перемешивание шихты разного состава в переходной зоне. Сущность технологии заключается в загрузке порошка одного состава (см. рис. 5.5,

II, а), его предварительном уплотнении пуансоном, не заходящим в матрицу (б), удалении инструмента и загрузке порошка другого состава (в), совместном прессовании до требуемой плотности или размеров (г). Выпрессовка цельнопрессованных изделий проводится (как и по первой схеме) нижним пуансоном.

На существующем прессовом оборудовании наиболее легко реализовать процесс получения двухслойных изделий в автоматическом режиме по третьей схеме (см. рис. 5.5, III). Для этого используют двухкамерный загрузочный бункер, из которого в момент, когда нижний пуансон перемещается вниз, одновременно поступают в матрицу порошки разного состава (см. рис. 5.5, III, б). В процессе прессования верхним пуансоном в прессформе с "плавающей" матрицей порошки слоев не перемешиваются. После формования прессовка из полости матрицы выталкивается нижним пуансоном, и цикл повторяется.

Четвертая схема отличается от второй тем, что после загрузки порошка одного состава игла перемещается вниз и одновременно освободившееся пространство заполняется порошком другого состава (см. рис. 5.5, IV, б).

При прессовании изделий с горизонтальным расположением слоев порошок поочередно засыпается в полость матрицы из двух или более бункеров. Из первого бункера засыпается нижний слой порошка, нижний пуансон опускается на заданную величину, загружается порошок следующего состава, нижний пуансон снова опускается и таким образом загружаются порошки всех слоев (рис. 5.6). Далее порошки прессуются и изделие выталкивается из матрицы нижним пуансоном.

Для уменьшения габаритов матрицы и исключения перемешивания порошков в переходных зонах после загрузки каждого слоя шихты можно проводить незначительное поэтапное уплотнение промежуточным пуансоном (см. рис. 5.6, е).

В некоторых случаях двухслойные и многослойные изделия получают пооперационным прессованием. Вначале в одной пресс-форме готовят сердечник (один из элементов многослойных изделий), затем его вставляют во вторую пресс-форму, где вокруг спрессованного элемента или вовнутрь его засыпают порошок. Затем вся система прессуется.

При производстве длинномерных порошковых изделий в закрытых пресс-формах можно использовать схемы прессования в установках трехосного нагружения [7]. Одной из основных причин неоднородной плотности прессовок по объему является трение частиц стенки инструмента (*внешнее трение*). Поэтому меры, снижающие трение (смазывание стенок матрицы, пуансонов и игл, введение смазки в порошок и др.), способствуют повышению плотности и уменьшению ее неоднородности по объему изделия.

Доля затрат усилия прессования P на преодоление внешнего трения пропорциональна высоте прессовки и обратно пропорциональна его диаметру:

$$P_h = P_{\text{exp}} (-4 f \xi h / d), \quad (5.4)$$

где P_h - потеря силы по высоте h изделия; f - коэффициент трения частиц порошка о стенки пресс-формы; ξ - коэффициент бокового давления; $\xi = \frac{\nu}{(1-\nu)} = \frac{p_6}{P}$ (ν - коэффициент Пуассона; p_6 - боковое давление).

Произведение $4 f \xi$ является постоянной величиной для данной площади поперечного сечения прессовки и практически не зависит от усилия прессования.

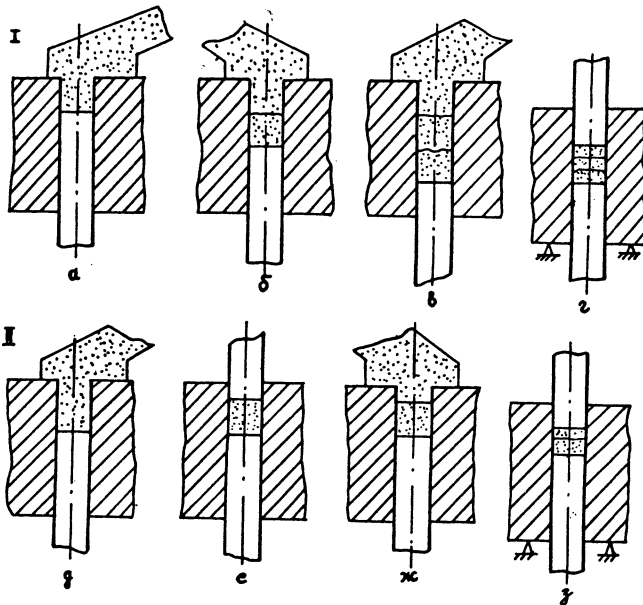


Рис. 5.6. Схемы получения трех- (I) и двухслойных (II) порошковых изделий с горизонтальным расположением слоев без подпрессовки (I) и с предварительной подпрессовкой (II) каждого слоя:
а - в, д и ж - подслойная загрузка порошковой шихты разного состава;
е - подпрессовка первого слоя; з и з - прессование

Внешнее трение прессуемого порошка о стенки пресс-формы определяет *успехе вытесковки (выталкивания)* изделия после формования, называемое *давлением вытесковки* или *выталкивания*. Давление выталкивания принимают равным 0,2 - 0,35 давления прессования, и оно тем больше, чем выше прессуемое изделие и меньше площадь его поперечного сечения.

Давление вытесковки всегда меньше бокового давления, так как после снятия нагрузки наблюдается упругое расширение прессовки в направлении прессования в результате действия внутренних напряжений, возникающих в процессе уплотнения порошка.

Явление увеличения размера прессовки при снятии давления прессования, а также при ее вытесковке из формирующей полости пресс-формы называют *упругим последствием*. Его величина зависит от характеристик прессуемого порошка, давления прессования, смазки, упругих свойств матрицы (ее жесткости) и т.д. Эффект упругого последствия по высоте прессовки на 5 - 6 % больше, чем в поперечном направлении. При давлениях прессования 500 - 700 МПа радиальное расширение из порошков большинства металлов составляет 1,5 - 2,5 %, поэтому после вытесковывания изделие не проваливается в формирующую полость матрицы при использовании третьего варианта двустороннего прессования (см. рис. 5.4).

Основным недостатком холодного прессования в закрытых пресс-формах является необходимость приложения больших давлений, а также износ и задиры стенок матрицы, пуансонов и стержней.

Применение вибрации при прессовании позволяет снизить прилагаемое давление на порядок и более. Для этой цели используют *механические вибраторы* (частота колебаний 230 - 250 Гц, амплитуда 0,03 - 0,05 мм). Вибратор или булаву, соединенную с приводом

через гибкий вал, устанавливают под пресс-формой на пружинах (рис. 5.7). Время вибрационного прессования для смесей порошков составляет, с: из твердых сплавов 4 - 10; из жаропрочных соединений 5 - 15; из меди 10 - 60. Плотность получаемых прессовок может достигать 90 % теоретического значения.

Основной недостаток этого метода заключается в расслоении порошков компонентов шихты при вибрации в пресс-форме. В верхней части прессовок из поликомпонентной шихты концентрация компонента, материал которого имеет низкую плотность, значительно больше, чем его среднее содержание. Кроме этого, при прессовании с уплотнением усложняется конструкция прессующего блока.

Метод пакетного прессования (рис. 5.8) применяют с целью предотвращения разрушения прессовок малой высоты и большого сечения при их вытесковывании матрицы.

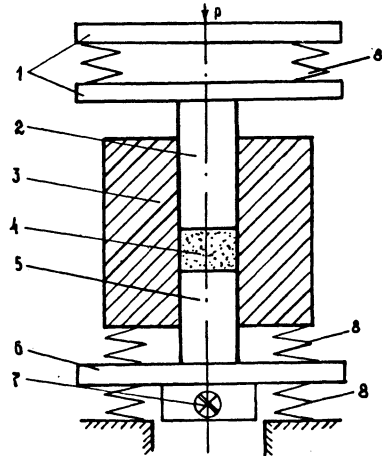


Рис. 5.7. Схема вибрационного прессования: 1 - плиты; 2 - верхний пуансон; 3 - матрица; 4 - прессовка; 5 - нижний пуансон; 6 - опорная плита; 7 - вибратор; 8 - пружины

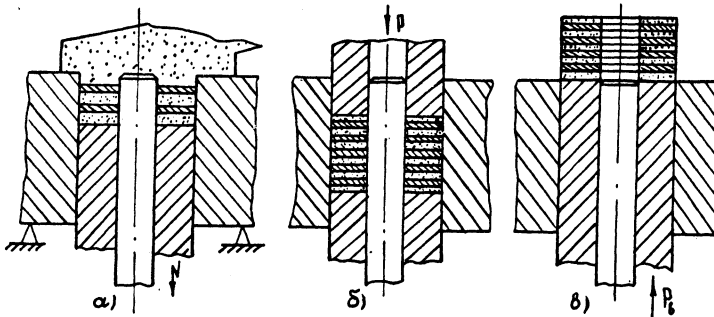


Рис. 5.8. Схема пакетного прессования шайб:

а - загрузка порошка и установка прокладок; б - одно- или двустороннее прессование; в - вытесковка пакета

После загрузки порошковой шихты в пресс-форму устанавливают стальную (промежуточную) прокладку, опускают нижний пуансон, загружают еще одну порцию шихты, устанавливают другую прокладку и т.д. После этого проводят прессование (одно- или двустороннее) и нижним пуансоном выпрессовывают полученный пакет. Прокладки используют повторно. Метод применяют при производстве фрикционных дисков толщиной 0,4 - 1,5 мм; разница в плотности отдельных участков изделия, как правило, не превышает 1 - 3 %. Метод пакетного прессования целесообразно применять для получения тонких порошковых изделий различной сложности: типа шайб, дисков, пластин и др.

Изостатическое прессование - один из эффективных способов получения крупногабаритных изделий требуемого качества, заключающийся в формовании порошков в эластичной оболочке под действием всестороннего сжатия. Изостатическое прессование проводят в гидро- и газостатах.

Сущность гидростатического прессования состоит в том, что порошковую шихту засыпают в эластичную оболочку (как правило, резиновую толщиной 0,1 - 0,15 мм) и помещают в рабочую камеру гидростата. Камеру закрывают крыш-

кой (затвором) специальной конструкции для обеспечения герметичности. В камере создают требуемое давление, подавая жидкость насосом. По сравнению с прессованием в закрытых пресс-формах в гидростатах трение частиц порошка о стенки оболочки очень мало, что позволяет получить прессовки достаточно однородной плотности.

При прессовании трубчатых изделий и заготовок (рис. 5.9) внутрь порошка помещают сплошной или полый сердечник, центрируемый сверху и снизу. После прессования гильзу извлекают из камеры, снимают центрирующие колпаки и вынимают спрессованное полое изделие.

При гидростатическом прессовании воздух и газы не имеют выхода из герметично закрытой оболочки, поэтому необходимо применять различные устройства для дегазации уплотняемого порошка.

Гидростатическим прессованием получают порошковые заготовки цилиндрической и шаровидной формы, а также трубы, штабики и другие изделия различной сложности и массы (до нескольких сотен килограммов). Особенно эффективны гидростаты при производстве заготовок из порошков с плохой формуемостью и прессуемостью.

Другим вариантом формования при всестороннем обжатии является изостатическое прессование под действием газа (гелия, аргона и др.), которое называют *газостатическим*. Прессование порошков в изостатах проводят, в основном, в металлических оболочках и в контейнерах из стекла при *горячем их уплотнении*.

Горячее прессование порошков в закрытых пресс-формах и газостатах проводят при одновременном приложении давления и нагреву порошковой шихты в формах или в оболочках. По сравнению с холодным прессованием давление горячего прессования снижается почти на порядок. В большинстве случаев оно ограничивается только прочностью материала пресс-формы.

Схемы горячего прессования порошков принципиально не отличаются от выше приведенных, но конструкция пресс-блоков зависит от способов нагрева и приложения давления. Используют следующие методы электронагрева порошков (рис. 5.10):

- прямой нагрев токопроводящей пресс-формы пропусканием тока непосредственно через пресс-форму или порошковую шихту;
- косвенный нагрев пресс-формы, помещенной внутри электрического нагревателя;
- прямой индукционный нагрев токопроводящей пресс-формы;
- индукционный нагрев токопроводящей трубы, внутри которой помещена пресс-форма из нетокопроводящего материала;

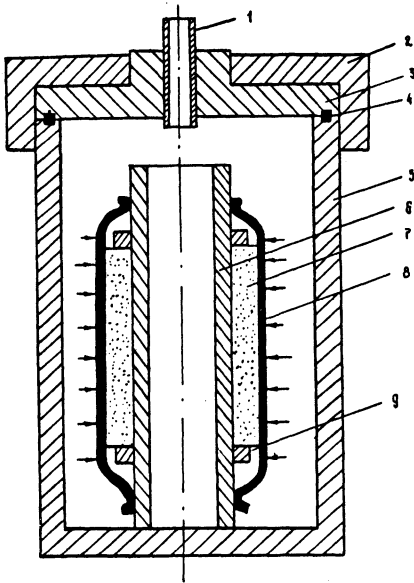


Рис. 5.9. Схема гидростатического прессования полых цилиндрических заготовок:

- 1 - труба высокого давления; 2 - крышка камеры;
- 3 - затвор; 4 - уплотнительная прокладка;
- 5 - корпус камеры прессования; 6 - сердечник (стержень); 7 - порошок; 8 - эластичная оболочка;
- 9 - фиксатор сердечника

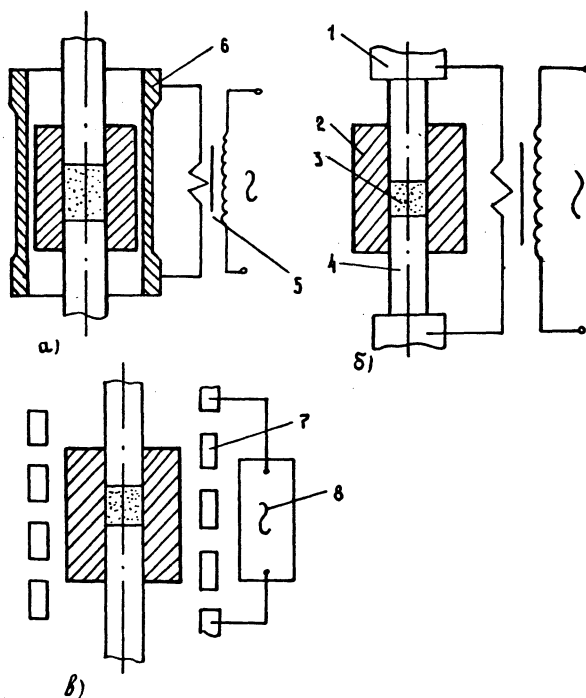


Рис. 5.10. Схемы горячего прессования порошков при различных способах нагрева:

- a* - косвенный нагрев сопротивлением; *б* - прямой нагрев сопротивлением; *в* - индукционный нагрев;
 1 - верхний токопроводящий пуансон; 2 - матрица; 3 - порошок; 4 - нижний токопроводящий пуансон;
 5 - трансформатор; 6 - нагреватель; 7 - индуктор; 8 - высокочастотная установка

прямой нагрев порошка внутри нетокопроводящей матрицы.

В большинстве случаев горячее статическое прессование проводят при температуре 1200 - 1450 °С в графитовых пресс-формах, имеющих хорошую электропроводность, низкую плотность, высокие термостойкость и прочность при сжатии в пределах 35 - 70 МПа. Ограниченная прочность графита не позволяет проводить процесс прессования при давлениях больше 30 - 40 МПа. Кроме того, графит реагирует с оксидами (восстанавливает их), переходными металлами и их нитридами и силицидами. Реже, чем графит, для изготовления пресс-форм (матриц и пуансонов) используют жаропрочные сплавы (особенно на основе молибдена), позволяющие прилагать достаточно высокие давления при температурах 1100 - 1300 °С (схемы пресс-форм из этих токопроводящих материалов см. на рис. 5.10, *a* и *в*). Если применяют пресс-формы из оксидов алюминия, карбида кремния, боридов и карбидов переходных металлов, то реализуют схемы приведенные на рис. 5.10, *б* и *в*. В этих случаях индукционный нагрев осуществляется в результате возбуждения вихревых токов в токопроводящей матрице и в самих порошках.

Горячее изостатическое прессование порошков в основном проводят в газостатах. Поскольку в качестве среды, передающей давление, используют газ, порошок или пористая заготовка должны быть помещены в герметически закрытый контейнер, изготовленный из достаточно пластичного при температурах прессования материала. Кроме этого, материал для контейнеров не должен реагировать с материалом порошков, с газами и футеровкой печи, но необходимо, чтобы он легко отделялся от сформированного изделия.

При изготовлении методом газостатического горячего прессования заготовок из порошков различных сталей, жаропрочных сплавов на никелевой основе, твердых сплавов, псевдосплавов на основе соединений урана в качестве материала для контейнера можно использовать малоуглеродистые или коррозионностойкие стали. Для прессования редких и тугоплавких металлов часто применяют контейнеры из стекла, температура размягчения которого соответствует температуре изостатического формования.

Готовые контейнеры после откочки из них воздуха заполняют дегазированным по-

рошком, заваривают, нагревают отдельно или в самой камере прессования горячим газом, пропускаемым через нагреватели.

Предварительное виброуплотнение порошковой заготовки (особенно сферической формы) в контейнере обеспечивает более равномерную плотность спрессованного изделия. Во избежание коробления контейнера и заготовки вместе с ним, порошки, состоящие из частиц неправильной формы или имеющие высокую дисперсность, подвергают предварительному холодному прессованию до относительной плотности не менее 65 - 70 %.

Метод изостатического горячего прессования в газостатах в основном применяют для получения крупных заготовок из плохопресуемых порошков и порошков активных металлов, сплавов и соединений.

Высокоскоростное (динамическое) прессование имеет некоторые преимущества перед статическим. При увеличении скорости деформирования коэффициент внешнего трения уменьшается во много раз, соответственно достигается более однородное распределение

плотности в прессовках. Создание чрезвычайно высоких давлений в межчастичных контактах при высокоскоростном формировании также позволяет получать материалы с хорошей плотностью и обеспечивает минимальную усадку после спекания. Кроме этого, в межчастичных контактах локализуется достаточное для снятия наклепа количество теплоты, что повышает формуемость порошков и прочность заготовок.

Ударное прессование может быть одно- или двусторонним, и схемы процесса принципиально не отличаются от схем холодного статического прессования.

В зависимости от источника энергии, обеспечивающего высокую скорость приложения давления, различают взрывное, электромагнитное, электрогидравлическое и пневмомеханическое формирование.

Прессование взрывом осуществляется при различных вариантах создания нагрузки на порошок, т.е. при нагружении пуансона летящим снарядом, при непосредственном воздействии ударной волны на пуансон, передаче давления через жидкую среду и др. Во всех случаях энергия удара (давление на пуансон) зависит от массы взрывчатого вещества или порохового заряда и конструкции установки. В установках с пороховым зарядом (рис. 5.11) ударный механизм накапывает капсюль, который воспламеняет заряд, что создает в рабочей полости давление ($p \approx 0,5 + 2$ ГПа) и ускоряет боек (снаряд) до скорости 10 - 100 м/с.

Электрогидравлическое формирование заключается в использовании эффекта превращения в жидкой среде электрической энергии в механическую разрядом конденсатора через зазор между двумя электродами (рис. 5.12). Разряд в виде электрической дуги вызывает быстрое испарение

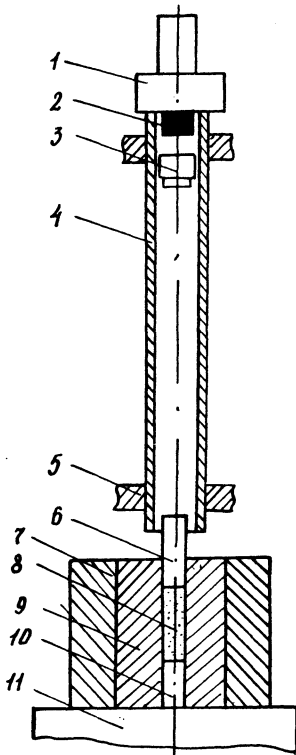


Рис. 5.11. Схема порошковой установки для динамического ударного прессования:
 1 - ударно-взрывной механизм; 2 - пороховой заряд;
 3 - боек; 4 - ствол; 5 - корпус установки; 6 - пуансон;
 7 - обойма матрицы; 8 - порошок; 9 - матрица;
 10 - вставка; 11 - плита

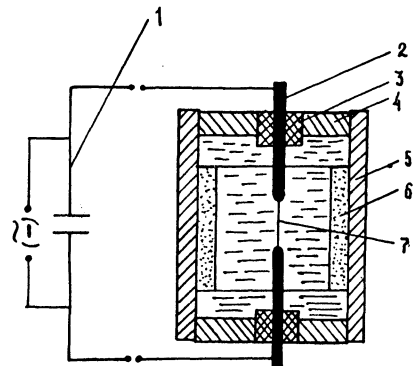


Рис. 5.12. Схема электрогидравлического прессования порошковой полый заготовки:
 1 - разрядное устройство; 2 - электрод; 3 - изолятор;
 4 - крышка; 5 - корпус камеры прессования;
 6 - порошок в оболочке; 7 - разрядная проволока

жидкости, образование газового жгута и появление ударных волн. В результате возникает давление, которое используют для прессования порошков, помещенных в эластичную оболочку или изолированных от жидкости другими способами. В некоторых случаях разряд конденсатора осуществляется через проволоку, что позволяет предопределить путь электрического разряда по направлению к форме. Кроме этого, разряд через проволоку более эффективен и дает возможность снижать рабочее напряжение с 10 - 30 (без проволоки) до 3 - 5 кВ.

Электромагнитное формование. Для получения магнитных импульсов применяют плоские, спиральные, соленоидные и другие индукторы. При прохождении большего тока через индуктор между ним и прессуемым изделием создается магнитное поле высокой интенсивности. Наведенные вихревые токи в порошковом теле ограничивают электромагнитное поле на его внешней поверхности. Взаимодействие магнитного поля и наведенных токов создает силы, прижимающие порошковое тело к матрице.

Эффективность магнитноимпульсного формования зависит от удельного электросопротивления пористого тела. Хорошие результаты получают при формовании заготовок из порошков золота, серебра, меди, алюминия и железа. Большое значение при этом имеет расстояние между индуктором и порошком (наиболее эффективно расстояние 1 мм). Метод чаще всего применяют для получения труб и других заготовок из порошков молибдена, вольфрама и их смесей с различными соединениями.

Пневмомеханическое формование осуществляется в результате использования энергии, выделяющейся при адиабатическом расширении сильно сжатого газа. Порошковую шихту помещают между двумя пуансонами, по которым ударяют бойки, получающие ускорение благодаря расширению газа, подаваемого из ресивера в пневмокамеру. Пористость заготовки может быть больше, чем у заготовки, полученной статическим прессованием при эквивалентных давлениях, поскольку с увеличением скорости деформирования возрастают затраты энергии на упрочнение материала.

Высокоскоростные методы можно применять также при горячем прессовании порошков. Но на практике из технологических соображений в основном используют при горячем динамическом прессовании предварительно сформированные пористые заготовки, а при горячем формовании порошков - прессование с выдержкой под нагрузкой.

МЕТОДЫ НЕПРЕРЫВНОГО ПРЕССОВАНИЯ

Формование в валках (прокатка), в открытой пресс-форме, мундштучное прессование (или экструзия) и скошенным пуансоном условно можно считать *непрерывными методами* получения порошковых заготовок и полуфабрикатов. Эти процессы осуществляют при холодном и горячем состоянии порошкового материала.

Прокатка порошка. Методы прокатки порошков различаются, в основном, по направлению истечения или подачи порошковой шихты. Чаще всего используют две схемы - вертикальную (см. рис. 5.13, а и в) со свободным поступлением порошка в зазор между валками (гравитационная подача) и горизонтальную (см. рис. 5.13, б и г) с принудительной (или свободной) подачей порошка.

При прокатке порошок подают в зазор между валками из бункера. При получении биметаллических изделий его подают из двух и более бункеров (см. рис. 5.13, в).

В отличие от компактного металла при прокатке порошков различают две зоны [4, 10]. Во *внешней зоне* порошки пластически не деформируются, происходит их структурная деформация и частичное удаление воздуха. Поведение порошка в этой зоне определяется, прежде всего, его текучестью, и чем она выше, тем выше скорость прокатки и однороднее плотность по объему изделия. Во *внутренней зоне*, характеризуемой углом прессования α_n , материал порошка интенсивно деформируется, формируются межчастичные связи в результате образования механического сцепления или холодной сварки частиц.

Уплотнение порошка при прокатке вызывается силами трения, которые зависят от коэффициента трения f . Угол прокатки α_n , ограничивающий зону прессования порошка, равен сумме коэффициентов трения f и бокового давления ξ :

$$\alpha_n \leq f + \xi.$$

Толщина и плотность прокатных порошковых лент определяются химическим и гранулометрическим составами порошка, формой его частиц, конструкцией бункера, давлением порошков на валки, состоянием поверхности валков и скоростью их вращения, направлением прокатки и другими факторами. Учесть все эти факторы и вывести обобщенные формулы для определения плотности и предельной толщины ленты крайне сложно. *Толщину ленты* приблизительно можно определить по формуле

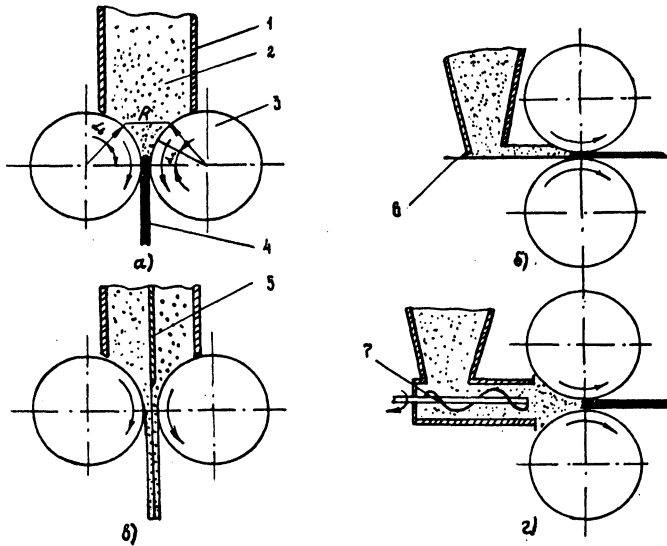


Рис. 5.13. Схемы прокатки порошковой ленты:

- а - однослойной с вертикальной подачей порошка; $\alpha_{\text{п}}$ и $\alpha_{\text{в}}$ - углы соответственно прессования и захвата порошка валками; б - двухслойной с горизонтальной подачей порошка на металлической фольге; в - биметаллической с вертикальной подачей порошка; г - однослойной с принудительной горизонтальной подачей порошка; 1 - бункер; 2 - порошковая шихта; 3 - валок; 4 - порошковая лента; 5 - перегородка в бункере; б - фольга; 7 - шнек

$$h_{\text{л}} = \frac{\alpha_{\text{п}}^2 R}{\mu \frac{\gamma_{\text{л}}}{\gamma_{\text{н}}} - 1} \quad (5.5)$$

где $\gamma_{\text{л}}$ - требуемая плотность ленты; $\gamma_{\text{н}}$ - насыпная плотность порошка; R - радиус валков; μ - коэффициент вытяжки, равный отношению скорости выхода ленты к скорости подачи порошка.

Если же толщина ленты задана, то ее плотность можно определить по формуле

$$\gamma_{\text{л}} = \frac{\gamma_{\text{н}}}{\mu} \left(1 + \frac{\alpha^2 R}{h_{\text{л}}} \right) \quad (5.6)$$

При прокатке порошка меди на хорошо отполированных валках можно получить ленту толщиной 0,35 мм, а на валках, только опескоструенных, - лишь 0,70 мм. Относительная плотность ленты составляет 0,83 - 0,87.

На процесс прокатки существенно влияет текучесть (сыпучесть) порошков. Эта характеристика определяет и скорость прокатки, так как с повышением скорости сокращается время воздействия нагрузки, и соответственно, снижается плотность ленты, а также появляет-

ся необходимость принудительной подачи порошка в зону прокатки. Для большинства порошков пластичных металлов скорость прокатки составляет в среднем 1,0 - 3,0 м/мин.

Горячая прокатка относится к перспективным методам, так как позволяет достигать высокой плотности и получать материал с мелкозернистой структурой и улучшенными физико-механическими и технологическими характеристиками. Однако при этом возникают трудности при нагреве порошков.

Мультишпунное прессование (экструзионное порошков) применяют для получения порошковых прутков, труб и других больших по длине заготовок. Особенно эффективен этот метод при получении заготовок из труднопрессуемых порошков. В этих случаях в порошки добавляют *пластификаторы* (крахмал, парафин, декстрин) и выдавливают через отверстие в матрице (рис. 5.14). При одинаковой степени обжатия давление прессования смеси будет минимальным в том случае, когда угол образующей канала - 90°. В работе [7] даны рекомендации, как уменьшать застойные зоны в очаге деформации и снижать давление выдавливанием при криволинейной поверхности матрицы. Степень обжатия смеси должна быть не менее 90 %, а скорость выдавливания порошка через отверстие матрицы - не более

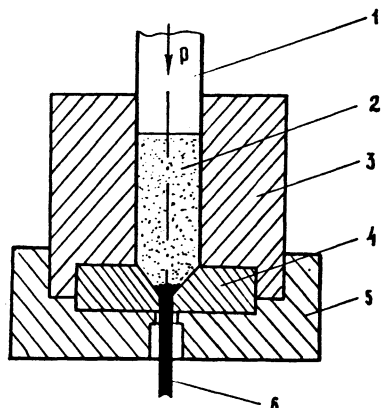


Рис. 5.14. Схема мульдштучного прессования:

- 1 - пуансон; 2 - порошковая шихта; 3 - контейнер;
4 - матрица-мундштук; 5 - упорная плита;
6 - спрессованная заготовка

5 - 10 мм/с. Применение более высоких скоростей приводит к неравномерности плотности по длине, неравномерной усадке и короблению.

При формировании полых заготовок над матрицей устанавливают звездочку с оправой (иглой).

Предварительная подпрессовка (давление 150 - 200 МПа) порошков в контейнере способствует повышению качества заготовок, активизирует усадку при спекании, снижает пористость и повышает механические свойства прутков и труб. Поэтому целесообразно проводить раздельное прессование пористой заготовки и выдавливание ее через отверстие матрицы.

Мульдштучное прессование без добавления в порошок связки используют для выдавливания нагретых порошков, помещенных в оболочки из легко деформируемых материалов. Оболочки могут быть стеклянные, графитовые и металлические из металлов, не реагирующих с прессуемым порошком, стенками контейнера и матрицы. Для уменьшения сил трения и сопротивления деформирования оболочки часто изготавливают из биметаллических листов фольги или на поверхность металла наносят графит и другие твердые смазки. После прессования оболочку чаще всего удаляют механически или травлением в растворах, не реагирующих с полученным материалом.

Экструзия при повышенных температурах позволяет получить плотные и прочные длинномерные заготовки различных профилей из алюминия, магния, титана и из их сплавов, быстрорежущих сталей, из смесей, содержащих абразивы, и др.

Прессование скошенным пуансоном проводят при получении пластин и полос из порошков пластичных металлов и сплавов [14]. Поэтапное прессование изделия позволяет снизить давление прессования и достигать достаточно высокую плотность.

ФОРМОВАНИЕ ЗАГОТОВОК БЕЗ ПРИЛОЖЕНИЯ ДАВЛЕНИЯ

Формование без внешнего давления обеспечивает возможность получения заготовок сложной конструкции, а также изделий из практически неформующих порошков.

Засыпка в формы - простейший способ получения *пористых порошковых заготовок* (ППЗ), при котором в форму, изготовленную из керамики или металлических сплавов, засыпают порошки и спекают. Способ применяют при спекании высокопористых фильтров из порошков стали или других металлических сплавов, а также из керамик. Для порошков из цветных металлов используют стальные или графитовые формы. С целью предотвращения припекания порошков к стенкам формы последние покрывают различными суспензиями, например глиноземом с водой, и высушивают. В случае применения дисперсных и ультрадисперсных порошков, отличающихся большой усадкой при спекании, заготовки из которых имеют достаточно высокую плотность, засыпкой в форму можно получить материал с удовлетворительными свойствами без последующего уплотнения.

Уплотнение вибрацией. У порошков с частицами, имеющими развитую поверхность, насыпная плотность невелика. Такие частицы образуют "мостики" и "арки", создавая в изделии значительную пористость. Поэтому для лучшего заполнения форм при изготовлении тонкостенных заготовок, устранения арочного эффекта и получения изделий с равномерной пористостью форму при засыпке подвергают вибрации. С увеличением частоты и амплитуды колебаний (вьше определенных значений) плотность изделий практически не возрастает. При вибрации свободно насыпанного порошка ZrO_2 наибольшая плотность достигается при частоте колебаний около 0,8 кГц, при вибрации угольного порошка - при частоте 1,5 кГц. Амплитуда колебаний не превышает 1,5 - 2,0 мм.

Шликерное литье состоит в формировании порошковой заготовки без приложения давления путем заливки *шликера* (однородной концентрированной взвеси порошков в жидкости) в пористую форму с последующей сушкой. В основном применяют гипсовые формы. После заполнения формы большая часть жидкости впитывается гипсовой формой и испаряется с ее поверхности, частицы порошков подсыхают и прочно сцепляются. В производстве пустоте-

лых заготовок после достижения в формах нужной толщины стенок оставшийся жидкий шликер сливают. После выдержки и дополнительной сушки формы разбирают, заготовку извлекают из нее, подвергают окончательно сушке и спеканию.

Чтобы подсыхающая пульпа (взвесь) не прилипала к форме, поверхность гипса покрывают тонким слоем мыла, которое вступает в реакцию с гипсом и образует олеат кальция. Для этой же цели можно применять графит, тальк, бентонитовую глину, бумагу. Кроме гипса, при шликерном формовании используют керамику, разборные перфорированные металлические формы с внутренней прослойкой из бумаги, формы из специального картона.

Для приготовления шликера используют мелкозернистые порошки ($d_{c p} \approx 1+5$ мкм), так как суспензия из них более устойчива и равномерно осаждается на стенки формы. Кроме порошка, в состав шликера входят: вода, спирты, четыреххлористый углерод и добавки - *дефлюкуланты*, препятствующие скоплению частиц, образованию флокул и способствующие созданию устойчивых коллоидных суспензий, а также улучшению условий смачивания как частиц порошка, так и стенок формы. В качестве дефлюкулантов используют кислоты (соляную, уксусную), щелочи (NaOH, KOH), альгинаты аммония или натрия, представляющие собой аммиачные соли альгиновой кислоты. Приблизительный состав шликера, %: твердой фазы 50 - 80; воды 40 - 15; альгината аммония 0,3 - 0,7.

Скорость наращивания слоя частиц порошка на стенках формы зависит от скорости впитывания жидкости в материал формы, размеров частиц, количественного соотношения порошка и жидкости и т.д. Для интенсификации шликерного формования применяют дегазованный шликер, вакуумирование формы со шликером и центробежное формование. При понижении давления воздуха за наружными стенками формы увеличиваются скорости испарения жидкости и ее впитывания в стенки формы.

При центробежном шликерном формовании под действием центробежных сил шликер распределяется равномерно на стенках формы, а жидкая фаза удаляется с помощью гипса под действием капиллярных или центробежных сил. После сушки изделие дает усадку, между ним и формой образуется зазор 0,1 - 0,2 мм. Это облегчает отделение и удаление заготовки из формы.

Шликерное формование применяют для изготовления трубчатых фильтров, тиглей, сосудов сферической формы, чехлов термопар и других изделий различной

конфигурации из металлов, сплавов, карбидов, нитридов и боридов переходных металлов.

5.2. ФОРМОВАНИЕ ИЗДЕЛИЙ ИЗ ПОРОШКОВЫХ ЗАГОТОВОК

Формование изделий из *пористых порошковых заготовок* (ППЗ) отличается от их формования как из порошков, так и из монолитных материалов. ППЗ не обладают такой же текучестью, как порошки, а формование из них изделий сопровождается образованием самого материала с определенной пористостью. При этом нарушается основной постулат обработки давлением компактных материалов - *постоянство объема*.

Обработка давлением ППЗ сопровождается, чаще всего, дополнительным их уплотнением. При горячей обработке можно использовать как предварительно спеченные, так и не подвергавшиеся спеканию заготовки, при холодной - только спеченные.

В зависимости от температуры различают холодную, теплую и горячую обработку давлением ППЗ. Как и для компактных материалов, определяющим признаком ППЗ является *степень завершенности рекристаллизационных явлений*. Однако при выборе температурного интервала учитывают такой дополнительный фактор, как необходимость обеспечения уплотнения и сращивания частиц, т.е. сварки их межчастичных контактных поверхностей. Поэтому, как правило, температура нагрева ППЗ перед обработкой давлением выше, чем компактных материалов, а температурный интервал такой обработки гораздо уже.

Весьма эффективно при ППЗ сочетание сжимающих напряжений со сдвиговыми, при котором обеспечиваются оптимальные условия структурообразования материала [2]. Повышение пороговой плотности формируемых заготовок из труднодеформируемых порошков может быть достигнуто в результате периодической переориентации действующих напряжений по отношению к ППЗ.

При формовании изделий из ППЗ используют практически все способы, разработанные для обработки давлением компактных материалов, а также порошков в состоянии свободной насыпки. Наибольшее распространение при получении готовых деталей и заготовок с минимальным припуском под последующую механическую обработку получило прессование в закрытых пресс-формах. Полуфабрикаты в виде полос, листов, прутков изготавливают прокаткой и экструзией. Используют также методы, присущие только технологии ПМ, комбинированные методы (в частности, осадка с элементами экструзии).

В ряде случаев, с целью повышения плотности и изменения структуры дополнительной обработке давлением, например прокатке, подвергают не только холодно-, но и

горячепрессованные заготовки. В результате прокатки с обжатиями 30 - 70 % горячепрессованных заготовок из низколегированной порошковой стали с плотностью $(6,7 + 7,8) \cdot 10^3$ кг/м³ наблюдается сильное измельчение зерен и практически полностью устраняется остаточная пористость.

Большое влияние на результаты обработки ППЗ имеет скорость приложения давления статического и динамического. При горячей обработке результаты статического прессования контролируются механизмами, присущими ползучести материалов в процессе высокотемпературной выдержки под давлением. При динамических процессах основную роль играют мгновенные составляющие пластической деформации. При холодной обработке способы отличаются лишь характером прикладываемой нагрузки. Динамическому прессованию подвергаются в основном ППЗ, так как динамическое уплотнение порошков затруднено из-за наличия в порошковой засыпке воздуха, который невозможно быстро удалить. Исключение составляет взрывное прессование.

Выбор газовой среды, в которой изготовляют порошковые изделия, определяется возможностью ее химического взаимодействия с обрабатываемым материалом, трудностями срачивания контактных поверхностей частиц, попаданием газа в поры, что в дальнейшем препятствует уплотнению частиц. В качестве таких сред могут быть использованы воздух, различные контролируемые атмосферы и вакуум.

В воздушной среде проводят только холодную обработку порошковых материалов, нагрев в этой среде принимают только для оксидов. Восстановительные или нейтральные среды используют при проведении операций, связанных нагревом ППЗ. Оптимальным вариантом, обеспечивающим минимальные энергетические затраты и улучшающим условия срачивания частиц, является использование на всех операциях вакуума. Однако этот процесс требует больших затрат.

Двухкратное и многократное прессование и спекание. С целью повышения плотности и улучшения свойств изделий осуществляют операцию их одно- или многократной допрессовки с промежуточными спеканием или отжигом. Снятие наклепа, образовавшегося после предыдущего прессования, приводит к снижению необходимого давления. Способствует этому также сферсидизация пор. Зависимость пористости θ медных порошковых материалов от температуры спекания и числа повторных циклов прессования и спекания приведена на рис. 5.15. Электролитический медный порошок, прессованный под давлением 150 МПа, спекался в течение 1 ч в вакууме при температуре 250 - 1000 °С и повторно допрессовывался под давлением 500 МПа.

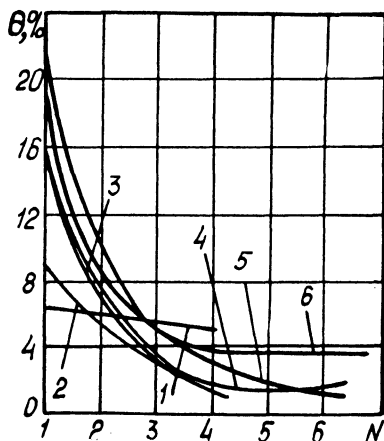


Рис. 5.15. Зависимость пористости медной допрессовки от числа циклов прессования - спекание при температуре спекания, °С:
1 - 1000; 2 - 850; 3 - 700; 4 - 550; 5 - 400; 6 - 250

В интервале температур 250 - 700 °С кривые уплотнения отличаются незначительно, поскольку заготовки уплотняются, главным образом, за счет давления. При более высокой температуре (850 и 1000 °С) значительная усадка происходит при первом спекании, а повторные циклы не дают заметного понижения пористости. При низких температурах спекания уже после трехкратной обработки объем пор в заготовках, спекаемых при 250 °С, меньше, чем в заготовках, спекаемых при 1000 °С. Увеличение числа циклов прессования - спекание свыше четырех практически не вызывает дальнейшего роста плотности. Аналогично этому предел прочности материала также практически прекращает рост после трех - четырех циклов. Твердость образцов, спеченных при температуре 850 - 1000 °С, почти не увеличивается при повторных обработках и по абсолютному значению остается близкой к твердости литой меди. Наибольшее изменение твердости наблюдается при низких температурах спекания, особенно при первых трех циклах, причем порошковая медь может значительно превосходить по твердости литую.

Спеченные изделия после допрессовки без отжига имеют более высокую прочность, чем после отжига, хотя они менее пластичны. Поэтому, когда характеристики пластичности не имеют существенного значения, операция изготовления изделий может заканчиваться допрессовкой без второго спекания. Совмещая процесс допрессовки с калиброванием, можно получать изделия с размерной точностью по 7-му качеству.

Холодная штамповка пористых заготовок (ХШПЗ) - процесс, который используют главным образом для получения деталей сложной формы с низкой (до 3 %) остаточной пористостью. Отличается от двухкратного прессования с промежуточным спеканием тем, что форма заготовки может быть достаточно простой, а в процессе штамповки реализуются значительные сдвиговые деформации.

Основным условием возможности формоизменения любого материала является наличие у него достаточной *пластичности*. Ее обеспечение у ППЗ особенно затруднено. Поэтому во всех случаях заготовки перед пластической деформацией подвергают спеканию. Поскольку при деформации происходит формирование новых контактных поверхностей на месте захлопываемых пор, а их сращивание не наблюдается, практически всегда после ХШПЗ проводят *повторное спекание*.

Как и все способы обработки, ХШПЗ имеет свои преимущества и недостатки. К числу преимуществ относятся:

- отсутствие потребности в нагреве заготовок перед пластической деформацией, связанных с этим энергетических затрат и нагревательного оборудования;

- возможность проведения всех операций деформирования без использования защитных газовых сред;

- повышение точности размеров получаемых изделий вследствие отсутствия эффекта термического последействия и качества их поверхностей, не окисляющихся после окончания формообразования;

- сравнительная простота обеспечения условий полной механизации и автоматизации процесса.

Основными недостатками ХШПЗ являются:

- ограничения деформируемости ненагретых заготовок и связанные с этим ограничения по конфигурации получаемых изделий и номенклатуре материалов;

- повышенные энергетические и силовые затраты на допрессовку и формоизменение заготовок;

- увеличенный износ инструмента;
- потребность в дополнительном спекании.

При ХШПЗ необходимо соблюдать следующие условия: течение материала должно осуществляться в непрерывно уменьшающемся сечении полости инструмента; форма заготовки и инструмента должна в максимальной степени обеспечить неплоскую контактную поверхность, что уменьшает трение и содействует течению материала; плотность заготовки должна быть максимальной. Используются смазки, снижающие трение, предотвращающие схватывание спеченного материала с рабочим инструментом, и в то же время обеспечивающие минимальное проникновение их со-

ставляющих в заготовку через открытые поверхностные поры.

Выбор оптимальной формы заготовки, а значит и оптимальной степени поперечной деформации, зависит от материала, пористости и механических свойств заготовок, соотношения размеров детали и др. С увеличением степени радиальной деформации повышается конечная плотность изделий при одинаковом давлении штампования (рис. 5.16) [9]. Оптимальная степень радиальной деформации $\epsilon_r = 5 + 20 \%$. При

$\epsilon_r > 20 \%$ увеличения плотности практически не наблюдается, но сильно искажается форма заготовки с образованием "бочки"; при повышении критических значений ϵ_r на боковой поверхности появляются трещины. Таким образом, форма и размеры заготовки должны быть такими, чтобы расширяющиеся поверхности достигали боковых стенок штампа в процессе штамповки до момента образования поверхностных трещин.

Исходная плотность заготовок должна составлять 85 - 92 %, после штамповки 97 - 99 %. ХШПЗ применяют, главным образом, для изготовления изделий сложной формы небольшой массы (до 100 кг). Спеченное железо, деформированное на 20 %, при плотности 97 % имеет $\sigma_B = 520$ МПа и $\sigma_S = 350 + 380$ МПа; твердость медных деталей составляет 110 - 120 НВ и $\sigma_B = 300 + 350$ МПа [25].

В ряде случаев для предотвращения трещинообразования при ХШПЗ используют специальные приемы. В США запатентован способ изготовления внутренних и наружных обойм шарикоподшипников [9]. По обычной

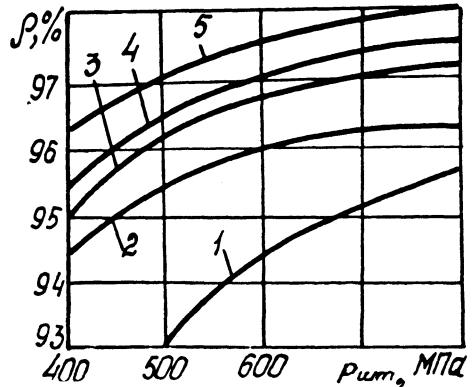


Рис. 5.16. Зависимость относительной плотности ρ цилиндрических латунных заготовок от давления p штамповки:

1 - без радиальной деформации; 2 - 5 - с радиальной деформацией соответственно, %: 5, 10, 15 и 20

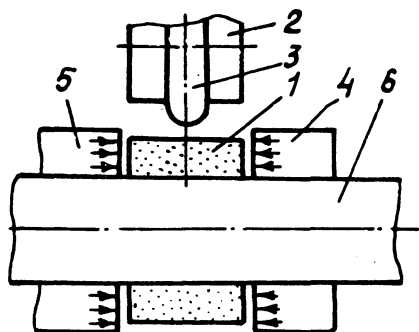


Рис. 5.17. Схема холодного выдавливания канавки на оболе шарикоподшипника

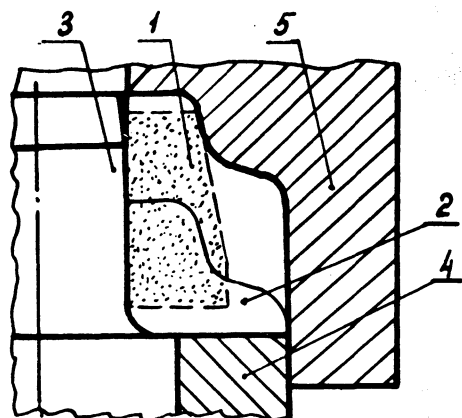


Рис. 5.18. Схема холодной штамповки внутреннего кольца шарикоподшипника: 1 - заготовка; 2 - готовая деталь; 3 - игла; 4 - выталкиватель; 5 - формообразующий пуансон

рожает процесс. Оптимизация формы заготовки и формоизменения позволили исключить вероятность ее разрушения и снизить давление вследствие преобладающих напряжений сдвига. При деформации последовательно происходят обратное выдавливание, боковая деформация и допрессовка материала, обеспечивающие плотность до 98 % и холодную сварку (сращивание) на межчастичных контактных поверхностях.

Преимуществами данного процесса по сравнению с обычной холодной штамповкой колец из трубы являются: достижение более жестких допусков; более высокая чистота поверхности; отсутствие коробления при термообработке; большой выбор составов материалов; более низкие давления, что увеличивает срок службы инструмента. Сравнительные испытания показали, что порошковые кольца изнашиваются медленнее, чем полученные штамповкой из труб, на которых образуются следы пittingа.

Определенные возможности по уплотнению спеченных заготовок и формированию из них изделий имеет *ротационная ковка*, называемая также *сферодвижной обработкой*. При ее осуществлении в любой момент времени под действием рабочего усилия находится лишь часть изделия. Это приводит к уменьшению давлений деформации и обеспечивает возможность получения изделий со сложной геометрией (например, конических зубчатых колес со спиральным зубом с относительной плотностью 0,98). Последовательное деформирование объемов заготовки вызывает в материале большие (локальные) сдвиговые деформации, которые требуются для эффективного уплотнения. При этом каждый такой объем находится в условиях вестороннего сжатия, исключаящего трещинообразование.

Экструзию применяют для получения изделий или полуфабрикатов со сплошным (рис. 5.19) и полым сечениями выдавливанием материала заготовки через отверстие в матрице при комнатной (*холодная экструзия*) и высокой (*горячая экструзия*) температурах. Холодной экструзии подвергают спеченные или горячепрессованные заготовки, горячий - неспеченные заготовки (в некоторых случаях). Плотность заготовок перед экструзией обычно составляет 85 - 92 %. Холодная экструзия ППЗ не получила такого широкого распространения, как горячая, хотя несущая способность деталей, полученных холодным выдавливанием со степенью обжатия по диаметру 15 - 40 % спеченных заготовок из железного порошка WPL-200, при плотности 90 % сопоставима с плотностью деталей, изготовленных по традиционным технологиям (прессование и спекание) из порошков, легированных хромом; никелем и молибденом.

технологии сначала формируют кольцо 1 (рис. 5.17). Его устанавливают на стержне 6 и вдавливанием пуансона 2 формируют канавку. При вдавливании выступа 3 в заготовку обоямы часто изменяются ее размеры, образуются трещины и внутренние напряжения, снижающие усталостную прочность. Для устранения этих недостатков предложено при вдавливании пуансона в заготовку прикладывать сжимающие усилия по торцам с помощью зажимов 4 и 5.

ХШПЗ внутреннего кольца шарикоподшипника червячной системы рулевого механизма автомобиля приведена на рис. 5.18. Исходным материалом служит легированный порошок 4600, содержащий 0,18 - 0,25 % С. Обычно применяемая технология, обеспечивающая уплотнение до $7,7 \cdot 10^3$ кг/м³, включала операции прессования заготовки, спекания, допрессовки и калибровки. При этом давление уплотнения достигает 1600 МПа, что удо-

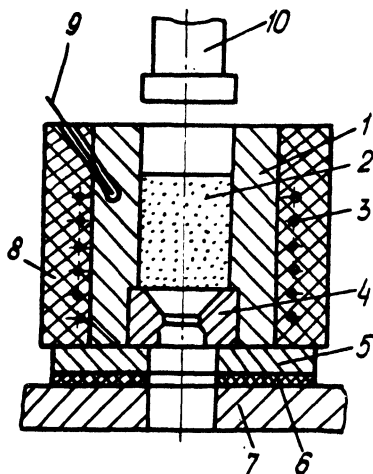


Рис. 5.19. Схема установки для горячей экструзии:
 1 - матрица; 2 - прессовка; 3 - нагреватель;
 4 - фильера; 5 - плита; 6 - теплоизоляционная прокладка; 7 - стол прессы; 8 - теплоизоляция; 9 - термопара; 10 - верхний пуансон

Уплотнение заготовки при экструзии происходит в две стадии. На первом этапе деформации (неустановившаяся стадия процесса) происходит осадка и уплотнение брикета до некоторой критической плотности, близкой к теоретической. При этом характерен резкий рост усилия, который продолжается до начала истечения материала из отверстия матрицы, т.е. до начала второй стадии процесса. Проходя через отверстие матрицы, материал практически не уплотняется, а деформируется как несжимаемое тело, причем давление практически не изменяется и зависит от вида материала, температуры процесса, коэффициента вытяжки, геометрии инструмента, условий трения и смазывания, исходной плотности брикета.

С увеличением коэффициента вытяжки усилие возрастает. С ростом длины калибрующего пояска матрицы с 2 до 5,5 мм при экструзии заготовок из порошка магния при температуре 520 °С давление возрастает с 240 до 340 МПа. Влияние угла конусности матрицы на давление относительно невелико, рекомендуют применять матрицы с углом $2\alpha_m = 130 + 160^\circ$, при этом уменьшаются неравномерность деформации и разность скорости течения металла в центре и по периферии, исключается образование зон застоя.

Повышение температуры экструзии способствует снижению усилия прессования, однако приближение ее к точке плавления материала, являющегося основой сплава, обычно приводит к нежелательным структурным изменениям и трещинообразованию. Усилие

прессования растет с уменьшением плотности брикета. Вследствие этого брикеты плотностью, меньшей 85 %, подвергать экструзии нецелесообразно.

Для снижения потерь на трение и повышения стойкости инструмента при горячей экструзии применяют различные смазки, в частности, дисульфид молибдена на мыльном растворе или индустриальном масле. Смазки на основе стекла, даже легкоплавкого, не рекомендуются для матриц, используемых без подогрева. Их наносят на подогретую до 300 °С заготовку в виде слоя эмульсии толщиной 1,0 - 1,5 мм. Наилучшими являются смазки, имеющие при температуре экструзии вязкость $10 - 30 \text{ кг} \cdot (\text{м} \cdot \text{с})^{-1}$.

Увеличение степени деформации заготовок в процессе экструзии влечет за собой возрастание гидростатического давления, лучшую проработку материала основы и увеличивает прочность, пластичность и качество конечного продукта.

Беспористая структура после экструзии обычно достигается для материалов из латунной стружки при коэффициенте вытяжки $\mu > 4$, для материалов на основе титана - при $\mu > 8$.

Горячую экструзию обычно осуществляют на кривошипных или гидравлических прессах. В последнем случае, ввиду невысокой рабочей скорости деформирующего инструмента, возможно интенсивное остывание нагретой заготовки в полости контейнера. В связи с этим применяют установки с подогревом контейнера (см. рис. 5.19). Установку применяют для горячей экструзии материалов на магниевой основе. Она представляет собой обогреваемую пресс-форму из стали 3Х2В8, в нижней части рабочего пространства которой находится фильера из той же стали. Пресс-форма с нижней плитой установлена на столе прессы на теплоизоляционной прокладке и окружена теплоизоляционным кожухом.

Прокатка. Схема формирования и оборудование для прокатки пористых заготовок принципиально не отличаются от схем формирования и оборудования для прокатки порошков. Холодной прокаткой спеченных заготовок можно получать не только листы и ленту, но и другие простейшие профили (прутки, проволоку и т.д.). Практически 100 %-ную плотность и высокие механические свойства, равные по значению свойствам компактного литого металла, получают горячей прокаткой предварительно сформованных пористых полос. Уплотнение осуществляют за один проход. При скоростях прокатки порядка 0,6 м/с и большой скорости охлаждения, несмотря на температуру нагрева до 1150 °С, получают мелкозернистую структуру. Собирательная рекристаллизация в этом случае не наблюдается [13].

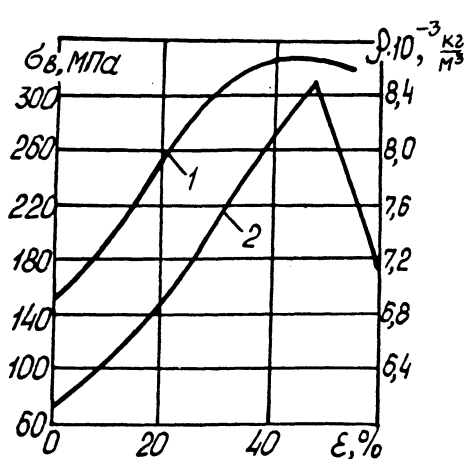


Рис. 5.20. Зависимость прочности и плотности (ρ) проката из медной ленты от степени обжатия ϵ :
1 - плотность; 2 - предел прочности при растяжении

Для получения практически *беспористого проката* применяют метод уплотняющей холодной прокатки печенных пористых лент или листов. Прочность проката возрастает при увеличении обжатия до 40 - 45 % (рис. 5.20). Снижение плотности проката и его свойств при дальнейшем увеличении обжатия вызывается внутренними трещинами, не исчезающими полностью при отжиге.

Толстолистовой прокат из порошковых материалов и гранулированных сплавов получают с использованием предварительно спрессованных заготовок. Возможна прокатка заготовок [9] из гранул сплава Al + Zn + Mg. Гранулы засыпают в стаканы диаметром 420 и длиной 1100 мм, вакуумируют при температуре 500 °С в течение 22 ч и брикетируют на прессе усилием 50 МН. Брикет обтачивают, нагревают до 420 °С и прессуют из контейнера диаметром 450 мм в заготовку 105×300 мм, которую затем подвергают горячей прокатке при температурах 300 - 500 °С.

Разработана технология изготовления разнообразного проката из порошков железа, сталей и цветных металлов - никеля, меди, титана, алюминия, молибдена и их сплавов.

В некоторых случаях операцию холодной прокатки применяют после операции горячей прокатки, например при получении дисперсно-упрочненного никеля, что необходимо для равномерного распределения дисперсоида, а также обеспечивает нужные размеры, форму и ориентацию зерен матрицы.

Горячая штамповка пористых заготовок, или динамическое горячее прессование (ДГП) [1], включает операции приготовления порошковой шихты, ее дозирования и холодного

прессования, кратковременного нагрева пористых заготовок в защитных средах (при отсутствии необходимости в гомогенизации материала), их допрессовки динамическими нагрузками в закрытых или открытых штампах на быстроходных прессах или молотах, выбивки и охлаждения с требуемыми скоростями. При необходимости можно применять операции калибровки, обработки резанием, сварки, термической и химико-термической обработки. *Гомогенизацию* проводят при использовании шихты, состоящей из порошков отдельных компонентов сплавов или их лигатур. В зависимости от особенностей материала различают следующие варианты технологии [1]: совмещение нагрева заготовок перед ДГП с гомогенизацией (в этом случае нагрев должен быть достаточно длительным, что не всегда оправдано); гомогенизация (спекание) - охлаждение - кратковременный нагрев - ДГП; кратковременный нагрев - ДГП - гомогенизация в процессе диффузионного отжига.

ДГП следует отличать от процессов горячего прессования, являющихся, по существу, спеканием под давлением. Важное преимущество ДГП перед методами холодной штамповки - низкий предел текучести нагретого материала и возможность получения беспористого материала при невысоких давлениях деформации.

Значительные отличия имеются между назначением холодного прессования в обычных процессах порошковой металлургии и перед ДГП. Формирование структуры и свойств порошковых материалов, чаще всего, происходит при их спекании, результаты которого зависят, в частности, от пористости исходной прессовки, которая должна быть минимальной. Однако рост плотности изделия связан с увеличением давления прессования и износа пресс-форм, необходимо применение вспомогательных материалов, опасностью расслоения прессовок и появления других дефектов. С целью обеспечения более равномерной плотности заготовок используют специальные способы прессования - вибрационное, гидростатическое и др.

Определение оптимальных форм и размеров ППЗ под штамповку - наиболее важная задача при ДГП, так как эти параметры определяют не только технологичность и технико-экономическую эффективность осуществляемого процесса, но и качество деталей. При разработке технологического процесса ДГП, в особенности для изделий сложной формы, используют один из двух методов - изготовление заготовки, близкой к форме поковки, с ее последующей горячей допрессовкой до конечных размеров и плотности или изготовление заготовки простой геометрии с применением в процессе ДГП значительных поперечных или

продольных деформаций при получении конечной формы.

Первый метод применяют более широко, так как при реализации схем формования, обеспечивающих быстрый переход от одноосного сжатия к всестороннему сжатию, уменьшается вероятность появления трещин на боковой поверхности заготовок. Однако изделия, полученные допрессовкой без значительных поперечных деформаций, обычно имеют остаточную пористость около 2 % [20]. Это объясняется тем, что наиболее интенсивно поры закрываются при сдвиговых деформациях, при обычной горячей допрессовке в закрытом штампе они сведены к минимуму. Необходимо выбирать такие форму заготовки и схему деформации, чтобы в процессе ДГП реализовались максимальные сдвиговые деформации, не приводящие к появлению трещин. Оптимальной является степень деформации заготовок в поперечном направлении 20 - 40 %, когда обеспечивается не только уплотнение, но и сращивание межчастичных контактных поверхностей, высокое качество которого - обязательное условие достижения требуемого уровня свойств материалов.

Энергосиловые режимы ДГП сырых и спеченных заготовок почти не отличаются. Количество энергии (давления), затрачиваемой на формование высокоплотных изделий из ППЗ в процессе их горячей деформации, зависит не только от температуры, характеристик материала, пористости ППЗ, но и от размеров, конфигурации, схем уплотнения и т.д. Для определения энергии удара W на быстроходном оборудовании используют эмпирическую зависимость типа [1]:

$$W = W_{\max} \left(\frac{1}{\beta^n} - \frac{1}{\beta_0^n} \right), \quad (5.7)$$

где W_{\max} - максимальная приведенная энергия уплотнения (оптимальные значения W_{\max} при получении высокоплотных материалов см. в работах [1, 3]); β и β_0 - относительные объемы соответственно текущий и начальный; n - показатель степени, определяемый экспериментально. В большинстве случаев, при получении ДГП высокоплотных деталей из углеродистых и легированных сталей исходная пористость заготовки составляет 20 - 30 %, температура нагрева $t_H = 1100$ °С, $W_{\max} = 200 + 220$ МДж/м³. При получении деталей из труднодеформируемых материалов $W_{\max} = 300 + 350$ МДж/м³, а из пластичных материалов - $W_{\max} = 120 + 150$ МДж/м³.

Температура нагрева заготовок перед ДГП для большинства сплавов и металлов

составляет 0,7 - 0,8 от температуры плавления $t_{пл}$.

При температурах нагрева заготовки на основе железного порошка на 10 - 20 °С ниже температур $\alpha \rightarrow \gamma$ -превращений наблюдается снижение сопротивления деформации. В области фазовых превращений давление прессования (энергия удара) значительно возрастает, а при дальнейшем повышении температуры непрерывно уменьшается.

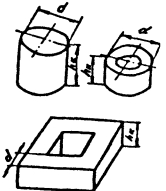
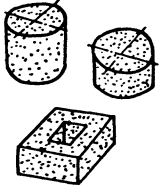
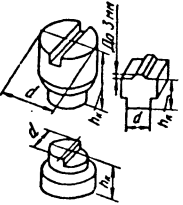
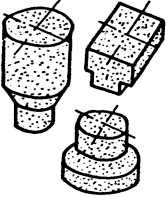
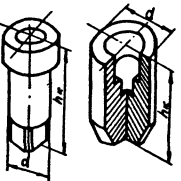
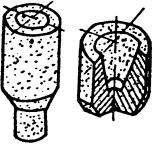
Горячая деформация ППЗ при более низких температурах является экономичной и технологичной. Однако характеристики пластичности и вязкости стали после ДГП при $t_H \leq 830 + 900$ °С существенно ниже, чем после ДГП при $t_H = 1100 + 1150$ °С. Хотя в первом случае ДГП позволяет получить практически беспористые изделия, но процесс сращивания на межчастичных контактах протекает не полностью, и только повышение температуры до 1100 - 1150 °С обеспечивает завершение этого процесса. Температурный интервал горячего уплотнения для титановых сплавов ППЗ составляет 950 - 1000, а для медных - 850 - 900 °С [21].

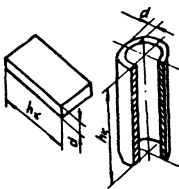
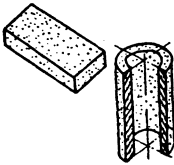
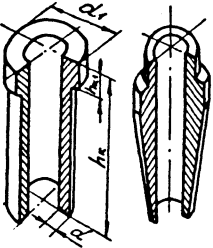
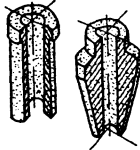
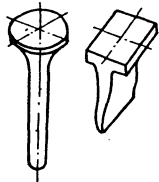
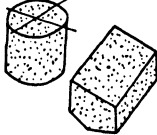
Если в состав шихты введены труднодеформируемые сплавы или лигатуры компонентов, а также если такие сплавы образуются при спекании и нагреве перед ДГП, температуру обработки повышают и она может составить (0,85 + 0,9) $t_{пл}$. Например, при получении инструмента из распыленных порошков быстрорежущих сталей или магнитов из сплавов систем Fe - Cr - Co - Mo, Fe - Al - Ni - Co температура нагрева заготовок составляет 1150 - 1200 °С.

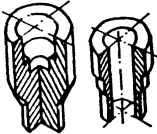
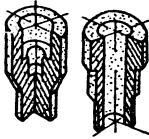
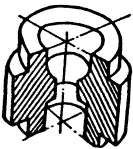

Характерными дефектами порошковых деталей, полученных ДГП, являются поверхностные микротрещины и поры, возникновение которых обусловлено подсуживанием нагретой ППЗ при контакте с относительно холодными стенками штампов. Кроме того, колебание температуры штампов, особенно в формующей части, приводит к нестабильности размеров и свойств. Поддержание постоянной температуры прессинструмента в пределах 270 + 350 °С позволяет снизить остаточную поверхностную пористость с 3 - 5 (характерна для деталей, полученных в неподогретых штампах) до 1,5 - 2,5 %.

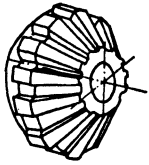

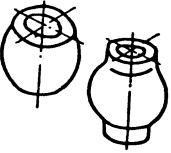
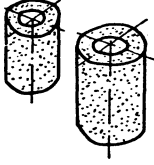
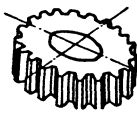
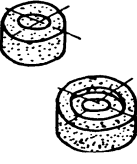
При разработке и оптимизации технологии ДГП существенную роль играют проектирование ППЗ, характер перераспределения материала при допрессовке, схема формования и др. В табл. 5.1 дана краткая характеристика деталей и ППЗ, схем формования изделий из них, формующего инструмента и других элементов штамповой оснастки, а также используемого оборудования.

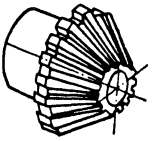
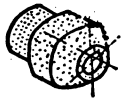
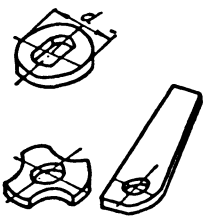
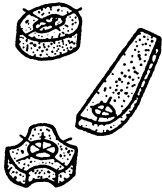
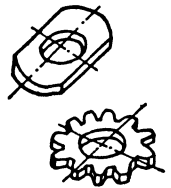
5.1. Классификация деталей, получаемых ДГП, характеристика и основные параметры заготовок и технологии ДГП

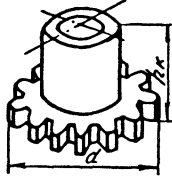
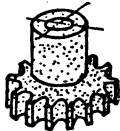
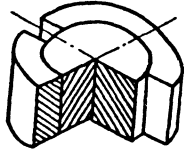

Группа	Классификация деталей			Характеристика заготовок		Основные параметры технологии ДГП		
	Подгруппа	Тип деталей	Конфигурация	Степень приближения формы заготовок к форме детали	Конфигурация	Схема формования	Основные элементы оснастки	Рекомендуемое прессовое оборудование
1	2	3	4	5	6	7	8	9
1	А	Простой формы; $0,6 < h_k / d < 2$		Поперечное сечение соответствует сечению детали с учетом технологического зазора между заготовкой и матрицей (иглой)		Одно- и двухстороннее прессование	Штамповый блок с пуансоном, матрицей (иглой) и выталкивателем	
2	А	С конструктивными элементами на торцах высотой до 3 мм и одним переходом по высоте $h_k / d \leq 2$		Поперечное сечение соответствует сечению готовой детали, но конструктивные элементы на торцах отсутствуют		Двухстороннее прессование	Штамповый блок с пуансонами (иглой), выталкивателем и "плавающей" матрицей	Кривошипные, эксцентриковые и кривошипно-коленные прессы существующих моделей
	Б	С двумя переходами в поперечном сечении по высоте; $h_k / d \leq 2$		Более простой формы с отсутствием одного из переходов по высоте, имеющего наименьшее отличие сечения от основного сечения детали				

1	2	3	4	5	6	7	8	9
3	А	<p>Длинномерные сплошные и полые постоянного сечения;</p> <p>$h_k / d > 5$ и</p> <p>$h_k > 40$ мм</p>		<p>По конфигурации полностью соответствует детали с учетом технологического зазора; толщина сплошных заготовок определяется их пористостью, полых - пористостью и натягом</p>		<p>Поперечное ДГП</p>	<p>Штамповый блок с матрицей, выталькивателем и пуансоном-дорном с горизонтальным рабочим движением для сплошных деталей и с вертикальным - для полых</p>	<p>Горизонтально-ковочные машины при ПДГП сплошных моделей. Механические прессы для глубокой вытяжки при ПДГП полых длинномерных деталей</p>
	Б	<p>Длинномерные полые переменного сечения с короткомерной ($0,6 < h_{k1} / d_1 < 1$) или удлиненной ($h_k / d > 5$ и $h_k \geq 40$ мм) частью</p>		<p>По конфигурации полностью соответствует детали; к короткомерной части предъявляются требования, аналогичные предъявляемым к заготовкам деталей группы 1А, а к длинномерной - группы 3А</p>		<p>Поперечное ДГП для длинномерного элемента и осадка короткомерной части</p>	<p>Штамповый блок с матрицей, верхним выдавливающим пуансоном, дорном и выталькивателем. Специальный пресс-блок</p>	<p>Механические прессы, для глубокой вытяжки, механические кривошипные, эксцентриковые и кривошипно-коленные прессы</p>
	В	<p>Длинномерные сплошные переменного сечения (типа клапанов ДВС, лопаток турбин и т.п.) с короткомерным и длинномерными элементами по высоте</p>		<p>Поперечное сечение соответствует сечению короткомерного элемента с учетом технологического зазора; масса заготовки равна массе детали</p>		<p>Экструзия для формования длинномерной части осадки заготовки и в конце ее оформление короткомерного элемента и всей детали</p>	<p>Штамповый блок с верхним пуансоном, матрицей и выталькивателем (нижним пуансоном)</p>	<p>Кривошипные, эксцентриковые и кривошипно-коленные механические прессы существующих моделей</p>

Группа	Классификация деталей			Характеристика заготовок		Основные параметры технологии ДПП		
	Подгруппа	Тип деталей	Конфигурация	Степень приближения формы заготовки к форме детали	Конфигурация	Схема формования	Основные элементы оснастки	Рекомендуемое прессовое оборудование
4	А	Сложной формы с тремя и более переходами по высоте		Поперечные сечения всех элементов соответствуют аналогичным сечениям детали с учетом технологического зазора		Двухстороннее прессование с осадкой всех переходов	Штамповый блок с цельным пуансоном сложной формы (игла), плавающая матрица и выталкиватель (нижний пуансон)	Кривошипные, эксцентрикковые и кривошипно-коленные механические прессы существующих моделей
	Б	Сложной формы, заготовки которых невозможно получить СХП цельными из-за сложности		Несколько заготовок простой формы, поперечные сечения которых соответствуют аналогичным сечениям детали, с центрирующими элементами в плоскостях разреза		Двухстороннее прессование с осадкой всех элементов заготовок в одной матрице	Штамповый блок с цельными сложными пуансонами, игла, плавающая матрица, выталкиватель	

1	2	3	4	5	6	7	8	9
5	А	Конические сателлиты		Полый цилиндр с фаской или сферической поверхностью на одном из его торцов		Одностороннее прессование в разъемных матрицах	Штамповый блок с разъемной матрицей и механизмом ее смыкания при формовании	Кривошипные, эксцентрикковые и кривошипно-коленные механические прессы существующих моделей
	Б	Со сферическими и криволинейными поверхностями типа шарниров, шаровых опор и т.п.		Цилиндрическая заготовка с поперечным сечением, меньшим минимального поперечного сечения детали на технологический зазор		Двухстороннее прессование в разъемной матрице	Штамповый блок с разъемной матрицей без механизма смыкания	Специализированный пресс-автомат КО736
	В	Мелкомодульные цилиндрические шестерни		Цилиндрическая заготовка с размером поперечного сечения, меньшим диаметра впадин на технологический зазор То же, но с буртами на торцах				

Группа	Классификация деталей			Характеристика заготовок		Основные параметры технологии ДПП		
	Подгруппа	Тип деталей	Конфигурация	Степень приближения формы заготовки к форме детали	Конфигурация	Схема формования	Основные элементы оснастки	Рекомендуемое прессовое оборудование
5	Г	Конические шестерни со ступицей		Заготовка без зубьев имеет конфигурацию усеченного конуса с цилиндрической частью, переходящей в цилиндр меньшего диаметра		Одностороннее прессование в разъемных матрицах осадкой заготовки	Штамповый блок с разъемной матрицей и механизмом ее смыкания при формовании	Кривошипные, эксцентрикковые и кривошипно-коленные механические прессы существующих моделей
							Блок с разъемной матрицей без механизма смыкания	
6	А	Шайбы и пластины; $h_k / d \leq 0,2$		Поперечное сечение соответствует сечению готовой детали; в размерах учитывают технологический зазор		Одностороннее прессование плоским пуансоном, не заходящим в рабочую полость матрицы	Штамповый блок с плоским пуансоном, матрицей, выталкивателем и устройством, предохраняющим работу прессы в распор	Кривошипные, эксцентрикковые и кривошипно-коленные механические прессы существующих моделей
	Б	Шайбы, шестерни, звездочки и т.п.; $0,2 < h_k / d \leq 0,6$						

1	2	3	4	5	6	7	8	9
6	В	Звездочки и шестерни со ступицей; $h_k / d \leq 0,6$		Степень приближения плоского элемента аналогична степени приближения заготовок для деталей группы 6А, а высокого элемента - для деталей групп 1 и 2		Двухстороннее прессование не заходящим в рабочую полость пуансоном при формовании плоского элемента и заходящим - высокого	Штамповый блок с верхним плоским пуансоном и нижним, заходящим в полость "плавающей" матрицы	Кривошипные, эксцентрикные и кривошипно-коленные механические прессы существующих моделей
7	А	Биметаллические с поверхностным слоем требуемого состава	Зависит от степени сложности детали 	Определяется степенью сложности деталей, а также свойствами и химической активностью вводимых в поверхностный слой порошков	Зависит от схемы ДПП, которая определяется степенью сложности детали и требованиями к биметаллу 	Определяется степенью сложности детали	Штамповый блок, конструкция которого зависит от выбранной схемы ДПП	Определяется выбранной схемой ДПП

5.3. ОБОРУДОВАНИЕ ДЛЯ ФОРМОВАНИЯ

Основное технологическое оборудование для формования изделий из металлических порошков - прессы и молоты для холодного и для горячего прессования, изостаты, прокатные станы, экструдеры, различные приспособления и установки. Выбор типа технологического оборудования определяется номенклатурой изготавливаемых изделий, их размерами, конфигурацией, массой, а также их свойствами, параметрами режимов изготовления и объемом производства.

Прессы для холодного прессования. Пресс выбирают по мощности, силе выталкивания, ходу пуансона и выталкивателя, открытой высоте, производительности и т.п. Для расчета этих параметров используют различные методики [10].

Сила прессования, необходимая для получения заготовки, выбирается из условия

$$P \geq K p F, \quad (5.8)$$

где K - коэффициент запаса ($K = 1,25 + 1,30$); p - давление при прессовании заготовки; F - площадь проекции заготовки на горизонтальную плоскость.

По конструкции различают прессы специализированные и универсальные, последние предназначены для изготовления изделий из пластмасс. Кроме применяемых гидропрессов используют различные механические прессы (эксцентриковые, кулачковые, кривошипно-

коленные и др.) для штамповки, вырубки, вытяжки, чеканки и т.п., в том числе пресс-автоматы.

Механические прессы. Механические прессы-автоматы для холодного прессования развивают усилия до 1000 кН. Основные параметры и размеры механических прессов-автоматов приведены в ГОСТ 10480-83. Модели механических прессов-автоматов - К030, КБ034, К035 с верхним кривошипно-коленным приводом с усилием прессования 25 - 630 кН, производительностью 5 - 20 изделий в минуту; оборудованы кассето-питателем, выталкивателем и стационарным бункером для заполнения пресс-формы.

Недостатки прессов - отсутствие устройства для двухстороннего прессования, а также приспособления для крепления центрального стержня, усилия выталкивателя незначительны (около 5 % номинального усилия прессования). Эти недостатки в значительной степени ограничивают возможность применения прессов-автоматов, а в случае их использования необходимы большие переделки узлов прессующих блоков. На этих прессах прессуют невысокие заготовки простой формы.

Более широкое применение получили *специализированные прессы-автоматы серии КА*, разработанные Воронежским специальным конструкторским бюро кузнечно-прессовых машин (СКБ КМ) на базе прессов серии КО (табл. 5.2). Эти прессы обеспечивают независимые движения верхнего пуансона, плавание матрицы, а также плавание и принудительное перемещение стержня.

5.2. Технические характеристики прессов-автоматов серии КА81

Характеристика	Модель пресса-автомата								
	КА8120	КА8122	КА8124	КА8126	КА8128	КА8130	КА8132	КА8134	КА8136
Сила прессования, кН	10	16	25	40	63	1000	160	250	400
Наибольшая высота засыпки, мм	56	70	90	110	140	180	180	180	180
Число ходов прессующей головки, мин ⁻¹	16 - 52	14 - 45	12 - 40	11 - 36	10 - 32	9 - 25	6 - 24	6 - 24	5 - 20
Наибольший размер изделия в плане, мм	40	50	65	80	100	120	125	150	150
Ход прессующей головки, мм	100	120	150	180	220	265	220	260	220
Мощность привода, кВт	3	4	7,5	11	18,5	27	56	65,3	75

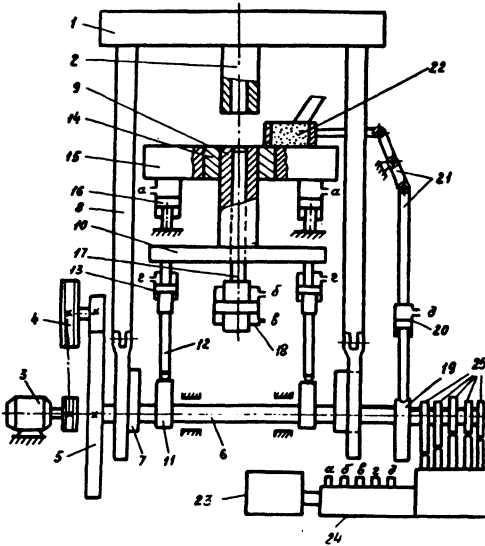


Рис. 5.21. Кинематическая схема прессы К8130:
a - д - полости пневмоцилиндров и соответствующие им регулирующие устройства распределителя

Упрощенная кинематическая схема прессы такого типа приведена на рис. 5.21. В прессе прессующая головка 1 с пуансоном 2 совершает возвратно-поступательное движение по вертикали, передаваемое от электродвигателя 3 через передачи клино-ременную 4 и зубчатую передачу 5, главный вал 6, эксцентрики 7 и шатуны 8. Движение вверх выталкивателя 9 с плитой 10 обеспечивается с помощью эксцентрика 11 через толкатели 12, а для прижима и перемещения вниз выталкивателя служат пневмоцилиндры 13. Подпор матрицы 14 с плитой 15 осуществляется пневмоцилиндром 16, перемещение стержня 17 - пневмоцилиндром 18. Через эксцентрик 19, пневмоцилиндр 20 и кулисную систему 21 главный вал приводит в движение кассето-питатель 22 для засыпки порошковой шихты в полость матрицы.

Для питания пневмоцилиндров сжатым воздухом служат компрессор 23, пневмораспределитель 24, управление которым осуществляется с помощью кулачков 25.

Пресс снабжен системой регулирования пуансона, верхнего положения выталкивателя и нижнего положения стержня, объема камеры засыпки, матрицы. Кроме того, от перегрузки пресс снабжен гидравлической предохранительной системой, размещенной в прессующей головке.

Преимущество таких прессов-автоматов - наличие прессующего блока. На механических прессах-автоматах возможно применение прессующих блоков, работающих по схеме выталкивания инструментов матрицы. Разраба-

тываются прессующие блоки с системой отвода (стягивания) матрицы. Выталкивающая система принципиально отличается от системы отвода матрицы, в которой усилие прессования прикладывается одновременно сверху и снизу при перемещении вниз матрицы во время прессования порошка верхним пуансоном. Изделие выталкивается при продолжении перемещения матрицы вниз до отвода ее от изделия.

На прессах с выталкивающей системой применяют простую и дешевую прессующую оснастку. Пуансоны перемещаются встроенными в основной пресс механизмами, ход каждого пуансона регулируется независимо от оснастки. Регулирование ходов пуансонов осуществляется простой наладкой прессы.

Ряд зарубежных фирм Японии и других стран выпускают механические прессы, работающие по системе отвода матрицы с несколькими прессующими движениями пуансона сверху и снизу, обеспечивающими возможность формования качественных заготовок сложной ступенчатой формы.

Роторные прессы - автоматы применяют, в основном, для прессования мелких заготовок, простых по форме (рис. 5.22). На круглом вращающемся столе - роторе 1 прессы расположены гнезда матрицы. Ротор приводится во вращение от электродвигателя 2 через зубчатую передачу 3. По окружности на роторе расположены матрицы 4 пресс-форм (до 60 штук), в которые засыпают прессуемый порошок из двух бункеров 5. Над матрицами и под ними расположены верхние 6 и нижние 7 пуансоны, скользящие по копирам 8 - 12. На первом участке копира 10 происходит окончательная дозировка порошка. На последующих участках порошок уплотняется, и под давлением ползунов 13 и 14, а также роликов 15 и 16 прессуется в брикет, выталки-

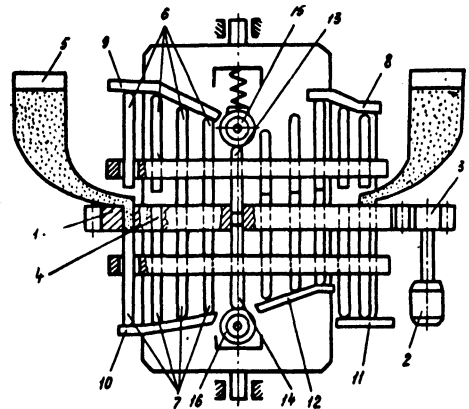


Рис. 5.22. Схема устройства роторного прессы-автомата

ваемый затем нижним пуансоном с помощью копира 12. За один оборот ротора каждая позиция автомата совершает два одинаковых цикла и прессует две заготовки.

В табл. 5.3 приведены краткие технические характеристики роторных автоматов, спроектированных Воронежским СКБ КМ.

Гидравлические прессы обеспечивают плавное равномерное уплотнение порошков при сравнительно небольших скоростях, что особенно важно при прессовании с большими давлениями тонких порошков, поскольку при больших скоростях создаются интенсивные воздушные потоки, и порошок выдувается из пресс-формы. Кроме того, гидравлические прессы дают возможность обеспечивать требуемую выдержку под давлением.

Конструктивно гидравлические прессы подразделяют на прессы верхнего и нижнего

давлений. В ПМ нашли применение *универсальные прессы верхнего давления*, рабочий стол которых подвижен, а рабочий цилиндр расположен сверху. Для этих прессов характерны небольшие усилия нижнего выталкивателя (10 - 12 % от усилия прессования), а также отсутствие приспособлений для загрузки порошка в пресс-форму, выталкивания спрессованных заготовок, двухстороннего прессования и т.п. Такие прессы используют для прессования порошковых заготовок после соответствующего переоборудования и установки специальных пресс-форм.

На базе этих прессов созданы специализированные гидравлические прессы, а также прессы-автоматы. Наибольшее распространение получили *гидравлические прессы-автоматы серии ДА*, работающие по принципу стягивания (отвода) матрицы (табл. 5.4).

5.3. Технические характеристики роторных прессов-автоматов

Характеристика	Модель роторного пресса-автомата			
	Б118Б	Б8018	Б8020	Б8124
Сила прессования, кН	63	63	100	250
Производительность, шт. / мин	320 - 1000	160 - 800	110 - 650	100 - 410
Наибольшая высота засыпки, мм	25	30	50	50
Число шпинделей	27	27	27	17
Наибольший диаметр изделия, мм	20	20	25	40
Частота вращения стола, мин ⁻¹	6 - 20	3 - 15	7 - 21	3 - 12

5.4. Технические характеристики гидравлических прессов-автоматов модели ДА

Характеристика	Модель гидравлического пресса-автомата				
	ДА1532Б	ДА1534Б	ДА1536Б	ДА1238Б	ДА1240
Сила прессования, МН	1,6	2,5	4,0	6,3	10
Высота засыпки порошка, мм	200	250	300	350	350
Ход ползуна, мм		400		630	500
Наибольший диаметр изделия, мм	125	160		250	
Производительность, шт. / мин	7	4	4,6	6	3
Мощность привода, кВт	57	57	81	134	135

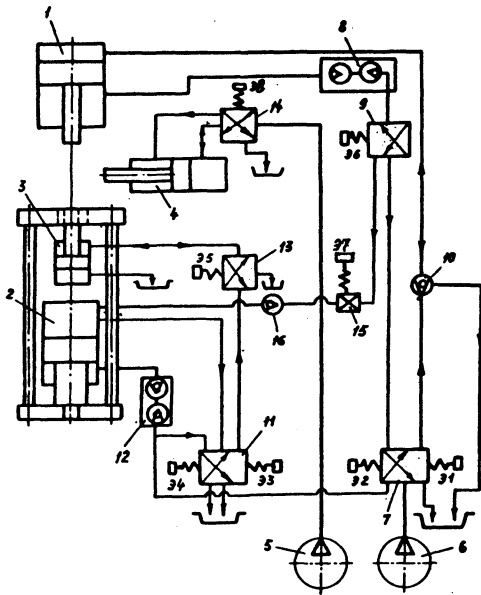


Рис. 5.23. Гидравлическая схема прессы DA1532

Гидравлическая схема прессов-автоматов рис. 5.23 содержит: главный цилиндр 1, а также цилиндры: 2 стягивания матрицы, 3 увода центрального стержня 4 привода кассеты питателя; гидроагрегат с насосами 5, 6 и контрольно-регулирующей аппаратурой, трубопроводы, соединяющие цилиндры с гидроагрегатом.

В исходном положении при работающих насосах гидравлическая линия управления находится под давлением, что обеспечивает включение всех позиций рабочего цикла прессы. В наладочном режиме движение рабочих органов совершается при нажатии соответствующих кнопок на пульте управления. Управление головным цилиндром ползуна прессы, цилиндром стягивания матрицы и перемещения центрального стержня, приводом кассеты питателя осуществляется с помощью золотников 7, 9, 11, 13 и 14, обратных, предохранительных и поддерживающих клапанов - 8, 10, 12, 15 и 16, электромагнитов Э1-Э8. Питание гидравлической системы осуществляется от насосов 5 и 6.

Гидравлические прессы-автоматы хорошо зарекомендовали себя при прессовании одно- и двухступенчатых заготовок. Однако прессовать на таких прессах заготовки повышенной сложности невозможно.

Оборудование для высокоскоростного формования изделий из порошков - это прессы и молоты для ДГП, а также уставки для формования с применением пороховых зарядов, бризантных веществ, электроимпульсных и магнитоимпульсных разрядов.

Выбор прессов для горячей допрессовки при ДГП проводят, в основном, по тем же параметрам, что и для холодного прессования заготовок. Однако прессы для ДГП должны быть более быстроходными. В ряде случаев целесообразно использовать для ДГП штамповочные молоты.

Основными параметрами прессов ДГП являются развиваемое усилие прессования, длина хода и число ходов ползуна, открытая и закрытая межштамповые высоты прессы, усилие выталкивателя и т.п. Максимальное усилие или энергию уплотнения пресс должен обеспечивать в крайнем нижнем положении ползуна, а время на формование и извлечение изделия из штампа должно быть по возможности минимальным.

Необходимое усилие прессы для ДГП выбирают так же, как и для холодного прессования, на основании усилия, необходимого для уплотнения данной детали. При этом коэффициент запаса следует принимать большей величины - $K = 1,5 + 2,0$, так как горячее прессование можно проводить в широком диапазоне температур: 850 - 1200 °С.

Сила, развиваемая выталкивателем прессы, должна быть больше силы, необходимой для выпрессовки спрессованного изделия. Последняя определяется конструкцией штампа, формой и размерами изделия, температурой и другими факторами. Сила выпрессовки после ДГП составляет для различных условий и деталей 5 - 50 % силы прессования.

Ходом ползуна, соответствующим ходу верхнего пуансона штампа, определяется деформация подпрессовки заготовки, а следовательно, и высота детали, которая может быть получена на прессе. При использовании для ДГП прессов, имеющих нижний выталкиватель, ход ползуна и выталкивателя, а также открытая и закрытая высоты прессы определяют по схеме (рис. 5.24).

Ход ползуна $H_{п}$ состоит из расстояния h_1 от нижнего торца пуансона до верхнего торца нагретой заготовки в исходном положении, высоты заготовки, h_2 , величины захода пуансона в матрицу h_2 и величины подпрессовки h_3 :

$$H_{п} = h_1 + h_3 + h_2 + h_3. \quad (5.9)$$

Величина $h_3 = h_3 - h_{д}$, где $h_{д}$ - высота спрессованной детали.

Открытая высота прессы H_0 для ДГП должна быть не менее рабочей высоты H_p , при этом H_p состоит из следующих величин:

$$H_p = H_m + H_{п} + h_1 + h_3 + h_4 + h_5, \quad (5.10)$$

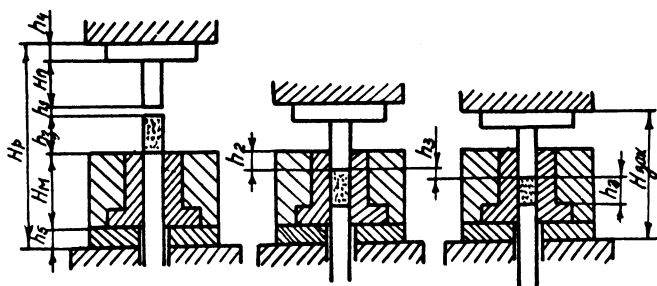


Рис. 5.24. Схема горячей допрессовки изделий в закрытом штампе прессы

где h_4 и h_5 - толщины соответственно верхней и нижней плит штампа.

При использовании штампов, имеющих собственный выталкиватель, связанный тягами с ползуном прессы, при расчете высоты матрицы H_M берут высоту корпуса штампа.

Закрывающая высота $H_{зак}$ прессы должна быть равной сумме высот штампа $H_{ш}$ на этапе окончания уплотнения детали и самой детали:

$$H_{зак} = H_{ш} + h_d.$$

После уточнения требуемых параметров, в том числе производительности прессы, необходимо выбрать наиболее рациональный его тип и конструкцию.

Типы применяемых прессов. В качестве *неспециализированных прессов* для ДГП используют кривошипные горячештамповочные, листоштамповочные и чеканочные прессы.

Наиболее рациональный тип прессы для ДГП выбирают в зависимости от конструкции станины прессы, ее жесткости, величины и числа ходов ползуна, числа выполняемых операций и т.д.

По конструкции станины *неспециализированные прессы* для ДГП подразделяют на *одностоечные* и *двухстоечные*. В одностоечных прессах кривошипно-шатунный механизм размещают по одну сторону от станины, при этом ось вала обычно перпендикулярна фронту прессы. В двухстоечных прессах кривошипно-шатунный механизм расположен между стойками станины, а ось рабочего вала обычно параллельна передней плоскости (фронту) прессы.

Конструкция станины должна обеспечивать свободный доступ к столу прессы. Такая станина обычно бывает в *одностоечных открытых прессах* и имеет С-образную форму. Однако открытые прессы имеют серьезный недостаток. Под нагрузкой С-образная станина

стремится разогнуться, поэтому линия перемещения ползуна отклоняется от вертикали. Зазоры между верхними и нижними элементами штампа (например, пуансона и матрицы), установленные при сборке без нагрузки, нарушаются. Это приводит к преждевременному износу и поломке штампового инструмента, а также к снижению качества прессуемых изделий.

Тем не менее, открытые прессы с С-образной станиной успешно применяют для ДГП при небольших усилиях уплотнения, что подтверждается опытом завода "Ростсельмаш". Усилие прессования таких прессов достигает 2,5 МН, а число непрерывных регулируемых ходов в минуту - 200. Кроме этих прессов, для горячей допрессовки на заводе "Ростсельмаш" используют подобные прессы серии РЕЕ-200 и РЕЕ-400 "Эрфурт" усилием 2,5 и 4,0 МН, на базе которых созданы автоматизированные установки ДГП.

Для ДГП при больших усилиях уплотнения применяют двухстоечные закрытые прессы, имеющие жесткую станину рамного (арочного) типа. Из них могут рекомендоваться одно- и двухкривошипные прессы простого и двойного действия, основные параметры и размеры которых приведены в ГОСТ 10026-75 и ГОСТ 7639-75.

Однако наиболее рационально для больших усилий уплотнения применять *кривошипные горячештамповочные прессы* с номинальной силой 6,3 - 63 МН с числом ходов ползуна в минуту 40 - 90. В столе и ползуне прессы установлены выталкиватели для автоматического удаления прессованных заготовок из штампа, что упрощает конструкцию штамповых блоков.

Поскольку в двухстоечных прессах доступ к рабочему пространству с боков ограничен, то для автоматизации операций загрузки и выгрузки спрессованных изделий требуется применение специальных устройств и манипуляторов.

Технологические характеристики некоторых *неспециализированных механических прессов*, применяемых для ДГП, приведены в табл. 5.5.

5.5. Технические характеристики неспециализированных механических прессов для ДГП

Характеристика	Модель пресса						
	К2130В	КВ2132	КМ2134А	КВ2536	К9538	К18020	КБ8340
Сила прессования, МН	1,0	1,6	2,5	4,0	6,3	8	10
Ход ползуна, мм	130	160	200	250	400	170	170
Число ходов в минуту	95	71	61	25	20	32	32
Межштамповое пространство, мм	400	480	560	510	750	830	610

Недостатком серийных механических прессов является ограничение возможности регулирования скорости перемещения инструмента и совершаемой работы. Это затрудняет получение методом ДГП изделий сложной формы из труднодеформируемых материалов.

Для решения этих проблем создаются *специализированные прессы*. Краматорским НИИТМашем разработан *пневматический пресс импульсного действия*.

Для ДГП деталей сложной формы в условиях массового и крупносерийного производства Воронежским СКБ КМ спроектированы *специализированные прессы-автоматы КО736 и КО738*, в которых предусмотрены устройства для смыкания полуматриц, подпора выталкивателя и матрицы, регулирования положения выталкивателей и пуансонов, автоматической подачи заготовок в штамп и др. На этих прессах-автоматах получают методом ДГП конструкционные детали по 8 - 9-му качеству.

Техническая характеристика пресса КО736

Номинальная сила прессования, МН	4,0
Сила прессования, МН	2,5
Сила смыкания полуматриц, МН	1,5
Ход ползуна, мм	160
Число ходов в минуту	60
Максимальный диаметр и высота заготовки, мм	50 × 60
Ход стержня, мм	180
Ход плавающей матрицы, мм	50
Расстояние между столом и ползуном в его нижнем положении, мм	800
Мощность электродвигателя, кВт	40
Габаритные размеры, мм	4500 × 3200 × 5300
Масса, т	72

Техническая характеристика пресса КО738

Номинальная сила прессования, МН	6,3
Сила на наружном верхнем пуансоне, МН	2,3
Сила на внутреннем верхнем пуансоне, МН	4,0
Ход ползуна, мм	200
Число ходов в минуту	30
Максимальный диаметр и высота заготовки, мм	160 × 80
Ход выталкивателя, мм	100
Расстояние между столом и ползуном в его нижнем положении, мм	600
Мощность электродвигателя, кВт	90
Габаритные размеры, мм	4600 × 4200 × 10000
Масса, т	107

Перспективным для объемной штамповки порошковых заготовок является применение *высокоскоростных газовых и взрывных молотов* [40]. Газовые тепловые молоты устроены аналогично двигателю внутреннего сгорания. Энергоносителем служит горючая смесь газов, при сгорании которой в рабочей камере давление повышается до 10 - 20 МПа, и рабочая масса (ползун) разгоняется до скорости 10 м/с и более.

Во взрывных молотах, устроенных аналогично газовым, энергоносителем служат взрывчатые вещества. При их сгорании в рабочей камере давление повышается до 20 МПа и более, а скорость рабочей массы достигает 20 м/с и более.

Применение высокоскоростных молотов позволяет осуществлять точное формование сложных по форме изделий из малопластичных пористых спеченных заготовок.

Оборудование для горячего прессования представляет собой комбинацию нагружающего и нагревательного устройств. В качестве нагружающих устройств применяются рычажно-механические, гидравлические и пневматические прессы.

Рычажно-механический пресс горячего прессования применяют для формования небольших изделий диаметром до 30 мм. Нагрев до 2000 °С осуществляется прямым пропусканием тока через графитовую пресс-форму (рис. 5.10). Давление прессования может достигать 30 МПа. Промышленные варианты рычажных прессов имеют гидравлический подъемник для снятия давления и подъема верхнего контакта.

Гидравлические прессы для горячего прессования обычно изготавливают на базе гидравлических прессов для холодного прессования двустороннего действия.

Техническая характеристика гидравлического пресса ПА-803

Сила прессования, кН	400
Ход стола, мм	450
Закрывающая высота, мм:	
наибольшая	800
наименьшая	265
Расстояние между контактами, мм	312
Скорость перемещения стола, м/с:	
при ускоренном подводе	10
при рабочем ходе	0,65
при обратном ходе	6
Мощность нагревательной установки, кВт	300
Габаритные размеры, мм	2800 × 2700 × 3850
Масса, т	6000

Для повышения стойкости графитового инструмента и других деталей пресса ПА-803, работающих при высоких температурах, в установке предусмотрена вакуумная камера, позволяющая проводить горячее прессование в вакууме или любой контролируемой атмосфере.

Установка для горячего прессования ГПВ-4 на базе гидравлического пресса (максимальное усилие прессования - 2000 кН) позволяет формовать изделия диаметром 630 мм при давлении 6 МПа.

Нагрев порошка при прессовании на гидравлических прессах горячего прессования можно осуществлять как прямым и косвенным нагревом, так и индукционным, причем индукционный нагрев имеет ряд преимуществ благодаря лучшей тепловой изоляции высокочастотного индуктора.

Для пневматического приложения нагрузки в прессах горячего прессования используют либо сжатый воздух, либо технический азот. Одна из таких установок, имеющая вакуумную камеру, разработана ИПМ АН УССР.

Техническая характеристика установки с вакуумной камерой

Сила прессования, кН	20
Максимальная рабочая температура, °С	2000
Разрежение, Па	$1,3 \cdot 10^{-3}$
Размеры рабочего пространства нагревателя, диаметр × высота, мм	60 × 150
Ход прессующего штока, мм	100
Максимальная сила тока, А	1500
Габаритные размеры камеры с прессующим устройством, мм	400 × 600 × 1000
Габаритные размеры установки, мм	1500 × 800 × 2000

Двухкамерный пресс горячего прессования имеет две нагревательные камеры. Когда одна из них находится в рабочем положении под штоком пресса и в ней происходят нагрев пресс-формы и прессование, другая расположена на краю стола в стадии остывания, загрузки и разгрузки. Наличие двух камер значительно сокращает потери машинного времени на выполнение вспомогательных операций.

Кроме нагружающего устройства и нагревательных камер, в конструкции пресса, предусмотрены регулятор напряжения, понижающий силовой трансформатор, вакуумные насосы, система водяного охлаждения.

Основным недостатком прессов горячего прессования является почти полное отсутствие механизации и автоматизации работы прессов, в связи с чем их производительность на два-три порядка ниже производительности прессов холодного прессования, а также низкая надежность и долговечность графитовых пресс-форм.

Техническая характеристика двухкамерного пресса

Максимальная сила прессования, кН	1000
Максимальная температура, К	1773
Установленная мощность, кВт	100
Среда в рабочем пространстве	Водород, аргон, азот или вакуум
Продолжительность технологического цикла, ч, при максимальной массе садки 40 кг	3 (без выдержки под давлением)

Оборудование для изостатического формования. Конструкции устройств для изостатического прессования порошковых материалов подразделяются в зависимости от способа передачи давления, вида рабочей среды, материала, передающего давление на порошок, температуры процесса, конфигурации изделий, серийности производства и производительности.

В изостатах холодного прессования передачу давления на уплотняемый порошок осуществляют через жидкие среды, называемые *холодными гидростатами*. По способу создания давления в рабочем объеме гидростаты классифицируют на насосные, плунжерные и мультипликаторные.

Аппаратурное оформление гидростатов осуществляется по трем основным принципам.

Первый принцип - гидростатические прессы используются в том случае, когда нагрузка, прилагаемая к поршню пресса, передается через жидкость к прессуемому изделию, заключенному в сосуд давления; рабочее давление создается непосредственно в контейнере при помощи пресс-штемпеля, закрепленного на плунжере гидравлического цилиндра.

ВНИИметмашем разработано несколько моделей гидростатических прессов - ГП-250, ГП-300, ГП-1600. Усилие прессования 2500, 3000 и 16000 кН. Прессы используют для гидростатического и обычного прессования, штамповки, гидромеханического прессования и т.д.

Второй принцип - создание специализированных гидростатов для формования металлических порошков. В этом случае используют дополнительный источник высокого давления - компрессор или мультипликатор. Гидростаты конструируют по двум основным схемам: рамной конструкции и безрамной. По первой схеме радиальное давление рабочей жидкости

воспринимается контейнером гидростата, а осевое давление на пробки передается на силовую раму. В этом случае контейнер гидростата и станину скрепляют обмоткой из высокопрочной ленты или проволоки. Эта конструкция повышает надежность гидростата, так как позволяет избавиться от концентраторов напряжений. ВНИИметмашем разработаны гидростаты рамной конструкции, рассчитанные на рабочее давление 100 - 600 МПа.

В гидростатах второй схемы (безрамной) радиальные и осевые усилия замыкаются в корпусе толстостенного контейнера с дном. Осевое усилие, в данном случае, воспринимается резьбовыми затворами. Такие гидростаты имеют меньшую металлоемкость по сравнению с гидростатами других типов. Однако использование контейнера с резьбовыми пробками обуславливает повышенные требования к технике безопасности. Такие гидростаты целесообразно применять при невысоких давлениях прессования (до 200 МПа). ВНИИметмашем создан ряд гидростатов безрамной конструкции для прессования деталей из порошков при давлении 60 - 100 МПа.

Третьим принципом конструктивного решения машин для прессования жидкости высокого давления является *принцип гидродинамического формования*. Конструкция этих машин практически полностью соответствует конструкции гидростатов, но не имеет сложной системы, создающей давление (насосы высокого давления, мультипликаторы и др.). В их состав входят контейнер с пробками и камерой сгорания, силовая станина с запорным устройством и гидропривод. Установки для гидродинамического формования с использованием в качестве энергоносителя небольшого заряда пороха, сгорающего в замкнутом объеме, позволяют получать импульсные давления до 1000 МПа. Такие установки разработаны Белорусским политехническим институтом порошковой металлургии и ВНИИТМашем.

Изостаты горячего прессования, в которых передача давления на уплотняемый порошок осуществляется через газовую среду, подогретую до определенной температуры, называются *газостатами*. Газостатические установки состоят из сосуда высокого давления с нагревательным устройством, газового компрессора и газораспределительной системы, блока силового питания, пульта управления и системы охлаждения. Известны три типа конструкций контейнеров для газостатов:

контейнер с внешним нагревом и горячими стенками; нагреватель находится снаружи сосуда; на такой установке можно работать только при низких температурах 700 - 800 °С;

контейнер с внутренним нагревом и горячими стенками. Нагреватель находится внутри контейнера; максимальная температура прессования в таком контейнере достигает лишь 1100 °С;

контейнер с внутренним нагревом и холодными стенками; сосуд давления водоохлаждаемый, что дает возможность вести процесс при температуре до 1500 °С.

Наиболее высокие температуры в процессе горячего изостатического формования получают, используя в качестве нагревателя графитовые трубы. Рабочей средой в газостатах чаще всего являются нейтральные газы - гелий или аргон. Для создания давления газа в установках предусмотрены компрессоры.

ВНИИметмашем разработан ряд газостатов как для исследовательских работ, так и для промышленного производства, рассчитанных на давление рабочей среды 100 - 200 МПа и рабочую температуру 1200 - 2000 °С.

Горячее гидростатическое прессование на плунжерных установках с обогреваемым или необогреваемым контейнером. В первом случае гидростатическое давление на капсулу с порошком передается через расплавленную рабочую среду (например, стекло), нагретую в контейнере с помощью электронагревателя до температуры 1100 - 1300 °С. Во втором случае капсулу с порошком, установленную в обечайке из листовой стали и заполненную расплавленным стеклом, нагревают в печи и помещают в подогретый до 200 - 300 °С контейнер гидравлического пресса.

Основными достоинствами горячих гидростатов по сравнению с газостатами являются возможность использования существующих печей и прессов в качестве нагревательных и нагружающих устройств; возможность реализации давлений до 1000 МПа; на два порядка более высокая скорость приложения и снятия нагрузки.

5.4. ОСНАСТКА ДЛЯ ФОРМОВАНИЯ

Инструментальная оснастка для формования порошковых изделий делится на две группы. К первой группе относится оснастка для холодного формования (пресс-формы различных конструкций, эластичные оболочки для изостатического прессования, оснастка для мундштучного, центробежного формования и др.), ко второй группе - штампы для горячей допрессовки заготовок, пресс-формы для горячего статического прессования на механических и гидравлических прессах, а также оснастка для горячего формования на гидро- и газостатах и экструзии.

Оснастка для холодного прессования. Пресс-формы являются основным инструментом для формования заготовок из порошковой шихты. Наиболее широко в ПМ применяют закрытые пресс-формы для формования заготовок на универсальных и специализированных прессах.

Разработаны различные конструкции пресс-форм, но любая из конструкций должна обеспечить получение заготовок с необходи-

мым распределением плотности и требуемыми размерами, простоту выпрессовки готового изделия и долговечность работы.

Конструкции пресс-форм для прессования заготовок на обычных неспециализированных прессах сложные, особенно при автоматическом цикле прессования. В таких пресс-формах должны быть предусмотрены возможности регулировки высоты засыпки порошка, величины хода отдельных пуансонов и движения матрицы.

При прессовании заготовок на специализированных прессах рабочий инструмент пресс-формы имеет достаточно простую конструкцию и состоит из матрицы, стержня и пуансонов, движение которых осуществляется соответствующими механизмами пресса. Такой инструмент в виде прессующих блоков входит в комплект прессов-автоматов. Конструкция пресс-форм в прессующих блоках не сложна и сводится к набору обойм, подкладочных плит, пуансонодержателей и стержнедержателей. Примером такой конструкции является универсальная пресс-форма для пресса К8130 (рис. 5.25).

Универсальная подставка под верхний и нижний пуансоны состоит из корпуса 1, набо-

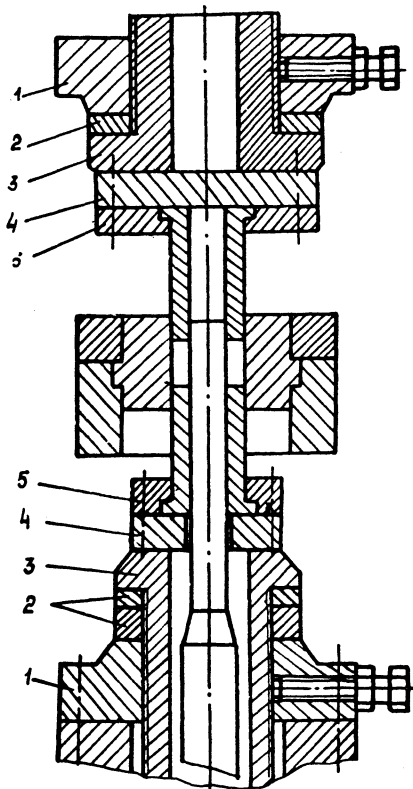


Рис. 5.25. Универсальная пресс-форма к прессу К8130

ра колец 2 (с разницей по высоте в 5 мм), регулируемой подставки 3, опорной подкладки 4, набора пуансоновдержателей 5 (с разницей по диаметру в 5 мм).

Расчет пресс-форм включает определение технологических размеров матрицы и стержня, а также проверку на прочность деталей, воспринимающих нагрузки. Исходными данными для расчета размеров пресс-форм являются следующие: размеры заготовки и допуски на них; плотность заготовки и ее пределы; упругие последствия по линейным размерам после прессования; объемная и линейная усадки или рост при спекании; увеличение или уменьшение площади поперечного сечения при спекании; уменьшение массы заготовки при спекании.

Эти данные приводят в технических условиях на оборудование, определяют опытным путем или выбирают по справочным таблицам [11, 15].

Высоту загрузочной камеры матрицы, которую засыпают порошком, определяют по формуле

$$H_3 = K h_{\text{пр}}, \quad (5.11)$$

где $h_{\text{пр}}$ - высота спрессованной заготовки; K - коэффициент обжатия; $K = \gamma_{\text{пр}} / \gamma_{\text{н}}$, где $\gamma_{\text{пр}}$ - средняя плотность спрессованной заготовки; $\gamma_{\text{н}}$ - насыпная плотность шихты.

Общую высоту матрицы $H_{\text{м}}$ определяют из выражения (рис. 5.26)

$$H_{\text{м}} = H_3 + h_{\text{в}} + h_{\text{н}}, \quad (5.12)$$

где $h_{\text{в}}$ и $h_{\text{н}}$ - величины захода в матрицу соответственно верхнего и нижнего пуансонов.

В стационарных пресс-формах в случае объемной дозировки матрица служит дозирующим устройством и величину $h_{\text{в}}$ не предусматривают. В этом случае

$$H_{\text{м}} = H_3 + h_{\text{н}}.$$

Размеры рабочей полости матрицы зависят от наружных размеров заготовки, упругого последствия, усадки при спекании и допустимого износа матрицы. Номинальный размер полости матрицы (диаметр, ширина) определяют из выражения

$$D_{\text{м}} = D_{\text{мин}} - l_{\text{п}} \pm \varepsilon \pm \Pi_{\text{к}} - l_{\text{к}}, \quad (5.13)$$

где $D_{\text{мин}}$ - минимальный размер готового изделия; $l_{\text{п}}$ - упругое последствие; ε - усадка

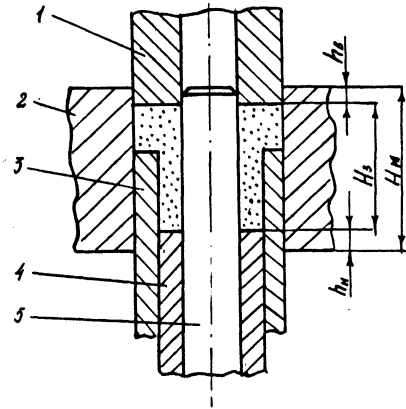


Рис. 5.26. Схема пресс-формы для определения высоты матрицы: 1, 3 и 4 - пуансоны; 2 - матрица; 5 - стержень

(+) или рост (-) при спекании; $\Pi_{\text{к}}$ - припуск на калибрование линейных размеров; $l_{\text{к}}$ - размер упругих последствий после калибровки. Номинальный диаметр рабочей части иглы пресс-формы

$$d_{\text{и}} = d_{\text{max}} \pm l_{\text{п}} \pm \varepsilon \pm \Pi_{\text{к}} \pm l_{\text{к}}, \quad (5.14)$$

где d_{max} - максимальный размер отверстия детали.

При проектировании и пресс-форм для изделий со свободными размерами расчет технологических размеров $D_{\text{м}}$ и $d_{\text{и}}$ не проводят, так как поле допуска свободного размера значительно превышает суммарные изменения размеров изделия в результате упругого последствия после выталкивания из матрицы и усадки при спекании. В этом случае $D_{\text{м}}$ и $d_{\text{и}}$ принимаются равными номинальным размерам готовой заготовки.

Требования к оснастке. При изготовлении пресс-форм и инструмента для формования металлических порошков необходимо выполнить два основных условия - обеспечить высокие точность деталей пресс-форм и качество обработки формирующих и сопрягающихся рабочих поверхностей инструмента. Матрицы, стержни и частично, пуансоны, участвующие в формообразовании, изготовляют с минимальными допусками. Как правило, матрицы изготовляют по 6 - 7-му качеству, стержни - по 5 - 6-му. При прессовании особо точных деталей допуски назначают по 4 - 5-му качеству для матриц, 3 - 4-му

для стержней и 5 - 6-му для пуансонов. Параметр шероховатости поверхности матриц должен быть не выше $Ra = 0,16 + 0,02$ мкм, а параметр шероховатости стержней - не выше $Ra = 0,08 + 0,02$ мкм или $Rz = 0,1 + 0,05$ мкм. Соприкасающиеся поверхности пуансонов также должны иметь низкий параметр шероховатости, так как в противном случае на поверхностях инструмента могут появиться задиры, что в дальнейшем приводит к разрушению поверхностей. Рекомендуемые посадки, предельные отклонения и зазоры для инструмента пресс-форм, обеспечивающие надежную работу его без задиrow и заклинивания, приведены в табл. 5.6.

При расчете пресс-форм на прочность сначала из конструк-

тивных соображений выбирают размеры матрицы, пуансонов, стержней и других деталей, а затем проверяют их на прочность. Размеры деталей пресс-форм зависят от осевого и бокового давлений. На практике наружный (D_H) и внутренний (D_B) диаметры цилиндрической матрицы обычно определяют из соотношений $D_H / D_B > 2$ при боковом давлении $p_6 \leq 200$ МПа и $D_H / D_B = 3$ при $p_6 > 200$ МПа.

Расчетная толщина стенки должна обеспечивать матрице не только требуемую прочность, но и достаточную жесткость. В противном случае возникающие деформации будут нарушать правильную работу пресс-форм, что может привести к появлению трещин в заготовках во время выталкивания. В связи с этим после расчета толщины стенки из

5.6. Посадки, предельные отклонения и зазоры (мм) для инструмента, используемого при прессовании заготовок диаметром 1 - 100 мм

Диаметр заготовки, мм	Посадки и предельные отклонения размеров деталей инструмента		Зазоры Δ
	D_M H6 / D_P h5	D_P H6 / D_C h5	
	Предельные отклонения		
1 - 3	$\frac{D_M^{+0,006}}{(D_M - 0,02)_{-0,006}}$	$\frac{(D_C + 0,002)^{+0,006}}{D_C - 0,006}$	0,032 - 0,020
3 - 6	$\frac{D_M^{+0,008}}{(D_M - 0,02)_{-0,008}}$	$\frac{(D_C + 0,02)^{+0,008}}{D_C - 0,008}$	0,036 - 0,020
6 - 10	$\frac{D_M^{+0,009}}{(D_M - 0,03)_{-0,009}}$	$\frac{(D_C + 0,03)^{+0,009}}{D_C - 0,009}$	0,048 - 0,030
10 - 18	$\frac{D_M^{+0,011}}{(D_M - 0,03)_{-0,011}}$	$\frac{(D_C + 0,03)^{+0,011}}{D_C - 0,011}$	0,052 - 0,030
18 - 30	$\frac{D_M^{+0,013}}{(D_M - 0,04)_{-0,013}}$	$\frac{(D_C + 0,04)^{+0,013}}{D_C - 0,013}$	0,066 - 0,040
30 - 50	$\frac{D_M^{+0,016}}{(D_M - 0,04)_{-0,016}}$	$\frac{(D_C + 0,04)^{+0,016}}{D_C - 0,016}$	0,072 - 0,040
50 - 80	$\frac{D_M^{+0,022}}{(D_M - 0,06)_{-0,022}}$	$\frac{(D_C + 0,06)^{+0,022}}{D_C - 0,022}$	0,088 - 0,050
80 - 100	$\frac{D_M^{+0,022}}{(D_M - 0,06)_{-0,022}}$	$\frac{(D_C + 0,06)^{+0,022}}{D_C - 0,022}$	0,104 - 0,060

Примечание. D_M , D_P и D_C - диаметры соответственно матрицы, пуансона и стержня.

условия прочности необходимо определить прогиб стенки, который должен быть не более 0,2 % ширины прессуемого изделия. Подробные данные о проектировании пресс-форм и их конструкции для получения заготовок различных групп сложности, а также методики расчета на прочность приведены в работах [5, 6, 11].

Материалы деталей пресс-форм должны обладать высокой износостойкостью, твердостью, достаточным сопро-

тивлением усталостным напряжениям, сопротивлением растягивающим нагрузкам при приложении давления. Кроме того, материал прессового инструмента должен хорошо обрабатываться и иметь минимальные объемные изменения при термической обработке, что позволяет добиться высокой точности при его изготовлении. Указанным требованиям удовлетворяют некоторые марки инструментальных сталей (табл. 5.7).

5.7. Материалы пресс-форм для холодного прессования порошков

Материал рабочих частей пресс-форм	Вид термообработки*	Твердость HRC	Микротвердость поверхностного слоя, МПа	Износ (мкм) за 5 тыс. прессований	
				матрицы	стержня (иглы)
<i>Стали</i>					
У10А	1	62	-	14,2	9,2
	2	56 - 60	10500	8,5	7,2
	3	38 - 42	8000	10,0	8,25
	4	60	11500	8,6	2,6
3Х2В8Ф	1	40 - 50	-	-	-
	2	40 - 42	15000	1,0	1,6
	3	38 - 45	9500	5,6	4,8
	4	41 - 42	12200	7,2	4,8
ХВГ	1	62	-	8,3	6,0
	2	61 - 62	12200	3,8	2,0
	3	48 - 54	10500	5,3	4,2
	4	57 - 60	15000	5,0	3,0
Х12М	1	62 - 63	-	4,0	3,6
	2	58 - 60	18000 - 20000	1,7	0,83
	3	55	10500	2,5	2,3
	4	60 - 61	13000 - 15000	2,4	0,86
Р6М5	1	63	-	2,4	-
	2	65 - 68	19000 - 21000	1,7	-
	3	60	11000	2,0	-
	4	52 - 54	18000	1,9	-
<i>Твердые сплавы</i>					
ВК20	-	69	-	0,8	-
Т50НС	-	69	-	2,7	-

* 1 - закалка с отпуском; 2 - борирование и закалка; 3 - закалка и азотирование; 4 - диффузионное хромирование и закалка.

Матрицы простой формы, предназначенные для прессования мелких заготовок, допускаются изготавливать из сталей У10 и У12. Применение этих сталей для матриц сложной формы нецелесообразно из-за больших внутренних напряжений при закалке.

Для матриц больших размеров, работающих при тяжелых условиях абразивного износа, применяют стали 3Х2В8Ф и 4Х2В5ФМ после термической обработки и азотирования.

Матрицы, имеющие сложный профиль, изготавливают из сталей ХВГ и 9ХС, мало деформирующихся при закалке. Для матриц, испытывающих большие нагрузки и требующих повышенной твердости 62 - 63 HRC, применяют стали Х12М, Х12Ф и Х12Ф1.

Для стержней используют те же стали, что и для матриц. Однако материал стержня должен обладать еще и вязкостью в тех частях, которые находятся вне области действия порошка, с тем, чтобы предотвратить поломку стержня при продольном изгибе. Поэтому нижнюю часть стержня, не подвергающуюся абразивному износу, закалывают до меньшей твердости 45 - 50 HRC. Стержни диаметром менее 4 мм и большой длины рекомендуются изготавливать из пружинных сталей 50С2А и 50ХВА.

Пуансоны меньше матриц и стержней подвержены абразивному износу и в основном работают на сжатие. Поэтому их материалы должны обеспечивать достаточную вязкость и усталостную прочность, а затем и твердость для сопротивления смятию и износу. Материал для изготовления пуансонов выбирают в основном тот же, что и для матриц.

В условиях массового производства спеченных деталей с жесткими допусками целесообразно применять твердосплавной прессовый инструмент. Для изготовления твердосплавного инструмента применяют твердые сплавы ВК20, ВК11, ВК8 и ВК6. Стойкость твердосплавных матриц в 15 - 20 раз выше стойкости матриц из инструментальных сталей.

Твердосплавные матрицы обычно делают составными - в стальную обойму запрессовывают с определенным натягом твердосплавную вставку. Методика расчета наружного диаметра твердосплавной вставки и величины натяга приведена в работе [6].

Штампы для динамического горячего прессования. При выполнении операций горячей допрессовки (штамповки) порошковых заготовок основной технологической оснасткой являются штампы.

В технологии ДГП применяют в основном закрытые штампы различных конструкций, которые можно классифицировать по следующим признакам [1, 3]: степени автоматизации и механизации подачи заготовки и удаления изделия, а также поддержания температуры;

способу крепления на столе пресса (стадионарные и подкладные); для специализированных и неспециализированных прессов (штампы, штамповые блоки); схеме приложения давления на заготовку (одно- и двухстороннего прессования); количеству рабочих формирующих гнезд (одно- и многостенные); конструкции матриц (разъемные, цельные, составные); способу охлаждения и смазки штампового инструмента (охлаждаемые, подогреваемые, с принудительной смазкой); характеру деформирования заготовки в матрице (с пуансонами, заходящими и не заходящими в полость матрицы).

Конструкции любых штампов для ДГП должны содержать устройства для точной ориентации заготовок при загрузке в полость матрицы, быстрое извлечение сформованного изделия из матрицы и сьем его со стержня, равномерное уплотнение заготовок для обеспечения одинаковой плотности по объему изделия, устройства для охлаждения и смазывания рабочего штампового инструмента, а также выталкиватели, которые по периметру должны быть меньше, чем формирующие пуансоны, с целью предотвращения образования задиров на стенках матриц из-за облоя между пуансоном и матрицей.

Схема штампа для одностороннего прессования приведена на рис. 5.27. Штамп состоит из корпуса 1, верхней плиты 2, к которой крепят направляющие 12, пуансон 5 и стакан 7, нижней плиты 3 со стержнем 11. В корпусе крепят матрицу 4, в которой формируется деталь 6. В верхней части корпуса находится специальная плита 8, обеспечивающая точное фиксирование заготовки на верхнем торце выталкивателя при загрузке ее в матрицу. Средняя часть корпуса имеет прорезь, в которой нахо-

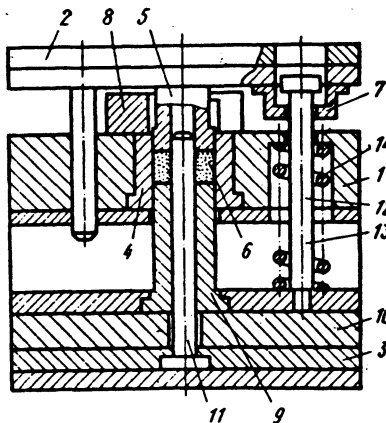


Рис. 5.27. Схема штампа для одностороннего прессования

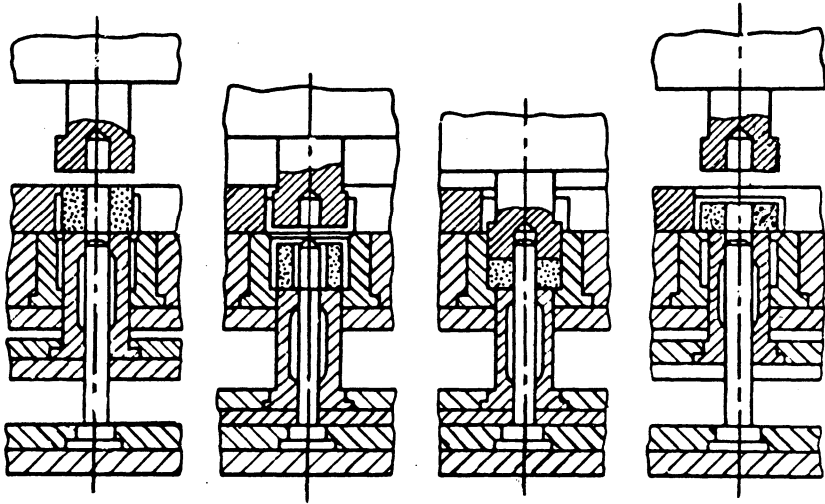


Рис. 5.28. Схема работы штампа

дится траверса 10 с закрепленным на ней выталкивателем 9. Траверса перемещается в направляющих. Для подъема и опускания траверсы служат тянущие колонки 13 и пружина 14.

В штампах такой конструкции (рис. 5.28) рабочий инструмент (матрицы, выталкиватели, стержни, пуансоны) охлаждается сжатым воздухом.

Штампы для двухстороннего прессования разработаны в двух вариантах - с матрицей, подвижной (плавающей) в направлении движения ползуна пресса, и с рычажным силовым устройством. На рис. 5.29 показан общий вид штампа с плавающей матрицей. В процессе прессования изделий 1 преодолевается усилие упругого элемента (пружины, резины, полиуретана) 2 и матрица 3 перемещается вниз относительно нижнего пуансона (выталкивателя) 4. В результате подпрессовывается нижняя часть заготовки на величину выбираемого зазора между нижним торцом матрицы и плоскостью средней плиты корпуса. Таким образом осуществляется равномерное уплотнение заготовки (изделия) по высоте.

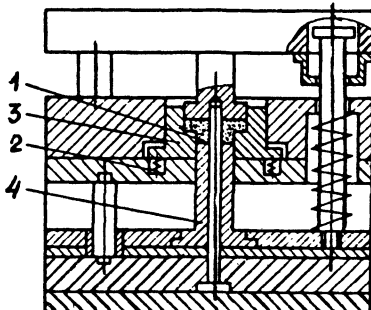


Рис. 5.29. Штамп с подвижной матрицей

Схема штампа с рычажным силовым устройством дана на рис. 5.30. В штампе тянущие колонки 1 закреплены только на верхней плите 2 и являются приводом рычажного силового устройства 3, установленного в нижней части корпуса на осях качания 4. При ходе ползуна пресса вниз колонки нижними концами нажимают на плечи рычагов и поворачивают их вокруг оси качания. При этом другие концы рычагов через промежуточные элементы 5 упираются в траверсу 6, поднимая ее и меняя направление движения выталкивателя на противоположное при продолжении движения ползуна с плитой и верхнего пуансона вниз, что обеспечивает двухстороннее прессование изделия.

Штампы с рычажным силовым устройством имеют сложную конструкцию, требуют точной регулировки. Применяют их для формования деталей сложной формы.

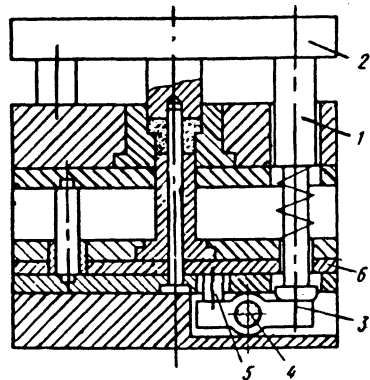


Рис. 5.30. Штамп с силовым рычажным устройством

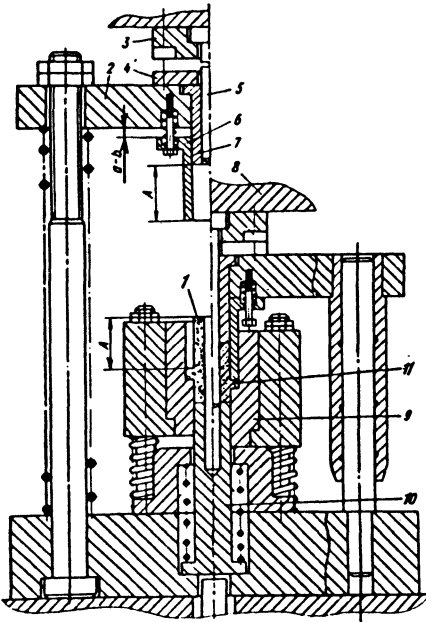


Рис. 5.31. Универсальный штамп для ДГП деталей с наружным буртом

Для ДГП деталей с наружным буртом используют штамп, обеспечивающий возможность быстрой смены штампового инструмента и регулирования его положения (рис. 5.31) [18]. На верхней плите 2 штампа установлены два дифференциальных пуансона (наружный 6 и внутренний 7), с помощью которых осуществляется качественное формование цилиндрического элемента и торца детали. Нижний элемент детали 11 формируется при передвижении матрицы 9, а пуансон 10 остается неподвижным.

При исходном положении штампа расстояние A между торцами пуансонов 6 и 7 должно быть равно длине цилиндрической части пористой заготовки 1 от ее торца до буртиков, а зазор между пуансоном 6 и плитой 2 должен быть равен разности величин $(a-b)$ осадки этих элементов. В процессе работы штампа нагретую порошковую заготовку 1 помещают в полость матрицы. При движении ползуна 8 пресса вниз выбирается зазор между фланцами 3 и 4. В результате стержень 5 выдвигается на требуемую величину относительно пуансонов 6 и 7. Далее совместно с ползуном 8 стержень 5 перемещается одновременно с верхней плитой и пуансонами. С момента соприкосновения торцов пуансонов с заготовкой начинается процесс ее уплотнения.

Порошковые детали с малым отношением высоты к диаметру (ширине), а также комби-

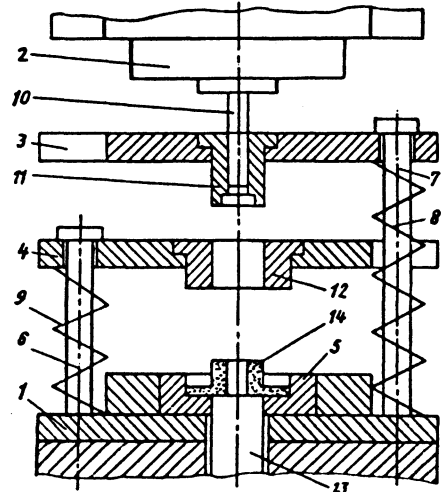


Рис. 5.32. Штамп для ДГП комбинированных деталей

нированные изделия получают горячей допрессовкой порошковой заготовки в штампе с пуансоном (плоским), не заходящим в полость матрицы [26]. На рис. 5.32 приведена конструкция такого штампа для получения звездочки, венца которой состоит из порошкового материала, а ступица - из стандартной стали. Штамп имеет три плиты: нижнюю 16, среднюю 5 и верхнюю 7. В нижнюю плиту запрессован стакан 15, колонки 3 и 11. Плита закреплена к столу пресса прихватами 1. Средняя плита, в которой находится матрица 6, поджата снизу тарельчатыми пружинами 14. Ее направление и крайнее верхнее положение обеспечивается колонками 3. Пуансон 4 с пружиной 17 поджат, с одной стороны, к верхнему торцу стакана 15, с другой стороны к толкателю 2, а его центрирование осуществляется составными отверстиями в матрице и стакане. В верхнюю плиту запрессован плоский пуансон 9. Направление плиты обеспечивается колонками 11, на которых находятся пружины 10, служащие для возврата плиты в крайнее верхнее положение.

При нахождении плиты 7 в крайнем верхнем положении в полость матрицы загружается ступица 12 и порошковая заготовка 13. Центрирование пористой заготовки в штампе осуществляется по наружной поверхности ступицы, которая надевается на направляющий выступ пуансона 4. При рабочем ходе ползуна пресса боек 8 передает давление на плоский пуансон 9 - происходит допрессовка венца звездочки и горячая посадка ее на ступицу.

Для ДГП в разъемных матрицах разработан штамповый блок для специализированного пресса-автомата К0836, [26]. Штамповый блок (рис. 5.33) состоит из плит: нижней 9, подвижной (плавающей) 6, матричной 5 и верхней 1. В нижнюю плиту

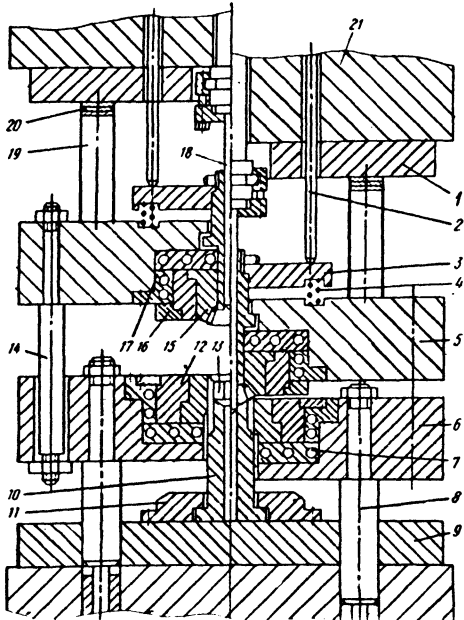


Рис. 5.33. Штамповый блок для ДГП деталей в разъемных матрицах

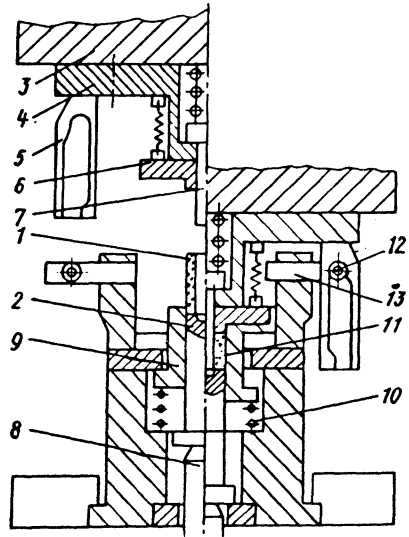


Рис. 5.34. Штамп для ДГП тонкостенных втулок

запрессованы направляющие колонки для перемещения плиты 6. Пуансон 10 крепят к нижней плите пуансонодержателем 11. Плита 6, в которую вмонтированы шлицевой стакан 12 и охлаждающее устройство 7, связана с матричной плитой колонками 14. Давление на плиту 5 передается от верхней плиты 1, прикрепленной к ползуну 21 пресса, через стойки 19 с регулировочными шайбами 20. В плиту 5 устанавливают охлаждающее устройство 17 верхней полуматрицы 15, которая поджимается к нему кольцом 16. Пружина 4 служит для возврата выталкивателя в исходное положение через планку 3. Усилие на выталкиватель передается при обратном ходе ползуна штоками 2 с помощью упорной балки пресса. Для осуществления прессования с использованием верхнего центрального стержня 18 выталкиватель выполнен полым. Замыкание полуматриц в процессе формирования осуществляется с помощью плит 5 и 6 благодаря усилию, развиваемому пакетам тарельчатых пружин пресса и передаваемого через колонки 8 плите 6. В процессе работы штампового блока нагретая порошковая заготовка 13 подается в шлицевой стакан и устанавливается на пуансоне.

Такого типа штамповые блоки предназначены для использования в автоматических линиях ДГП. Они позволяют изготавливать высокоплотные порошковые изделия широкой номенклатуры, в том числе конические шестерни.

Горячую допрессовку тонкостенных втулок выполняют в штампе, верхний пуансон которого выполнен в виде плиты, а для быстрого извлечения стержня из спрессованной втулки предусмотрено специальное устройство. В таком штампе (рис. 5.34) исходную заготовку 1 устанавливают на нижний пуансон 2. При работе пресса перемещаются вниз ползун 3, плита 4 с прикрепленными к ней копиями 5, верхний пуансоном 6 и стержнем 7. В начале хода ползуна выталкиватель 8 и нижний пуансон 2 устанавливают в крайнее нижнее положение. Одновременно с нижним ползуном опускается заготовка, попадая в полость матрицы 9. Подвижный стержень 7, проходя через отверстие заготовки, упирается в торец пуансона. При этом верхний пуансон, упираясь в поверхность матрицы и торец заготовки, опускается, сжимая пружину 10 и перемещая матрицу. В результате происходит формирование втулки 11. Вместе с этим копии через ролики 12 перемещают планки 13 в направлении оси штампа. При обратном движении ползуна отводятся вверх плита 4 и стержень, освобождая от него спрессованную втулку. Под действием пружины 10 перемещаются вверх также матрица и верхний пуансон до соприкосновения с упорами 14 и планками 13. При дальнейшем движении ползуна вверх копии перемещают планки в сторону от оси штампа, освобождая верхний пуансон. Одновременно выталкиватель перемещает вверх нижний пуансон, выталкивая готовую втулку из матрицы.

Такие штампы применяют не только для горячей допрессовки, но и для калибровки втулок.

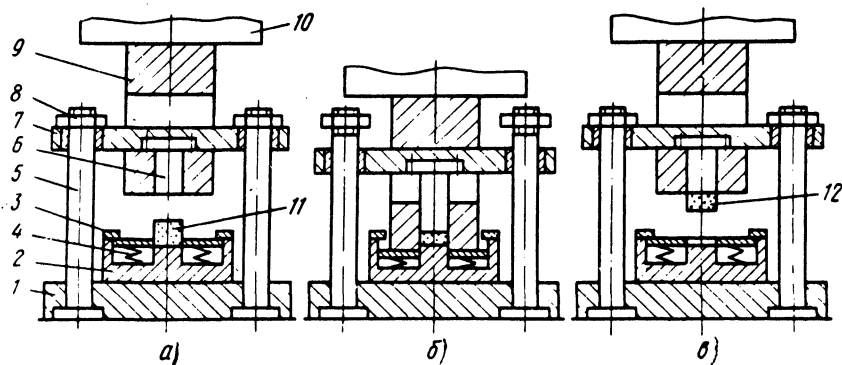


Рис. 5.35. Схема ДГП деталей в штампах с верхним расположением матрицы

Для ДГП деталей небольшой массы из труднодеформируемого порошкового материала применяют штампы, в которых матрица крепится к ползуну пресса. На нижней плите 1 (рис. 5.35) такого штампа крепится упор 2 с фиксирующей подставкой 3 и пружиной 4, а также направляющие колонки 5. В промежуточной плите 7, перемещающейся по направляющим колонкам, установлен пуансон 6. Матрица 9 штампа закреплена в верхней плите 10 ползуна пресса. В корпусе матрицы кроме формирующей полости выполнен паз с размерами, обеспечивающими требуемую кинематику формирующего инструмента при уплотнении заготовки.

В исходном верхнем положении ползуна пресса нагретую заготовку 11 устанавливают на торец упора 2, фиксируя ее в подставке 3 (рис. 5.35, а). При движении плиты 10 с матрицей вниз одновременно перемещается плита 7 с пуансоном, осуществляя осадку заготовки до требуемого размера (см. рис. 5.35, б). При обратном ходе ползуна (рис. 5.35, в) перемещение плиты 7 ограничивается упорами 8, а матрица продолжает перемещаться относительно пуансона, обеспечивая выпрессовку детали 12.

ДГП деталей фасонной формы (шаровые и цилиндрические опоры, сегментные шпонки и др.) осуществляется в штампах, матрица которых выполнена с открытыми боковыми сторонами [50]. Такой штамп (рис. 5.36) содержит верхнюю плиту 1 с пуансоном 2 и направляющими колонками 3, корпус 4 с матрицей 5. Нижний пуансон (вставка) 6 с пружиной 7 связан с выталкивателем 8 пресса. В исходном положении нагретую заготовку 9 устанавливают на торец вставки 6. После включения пресса выталкиватель со вставкой занимают крайнее нижнее положение, и заготовка опускается в полость матрицы, имеющей открытые боковые стороны. Одновременно перемещается вниз ползун

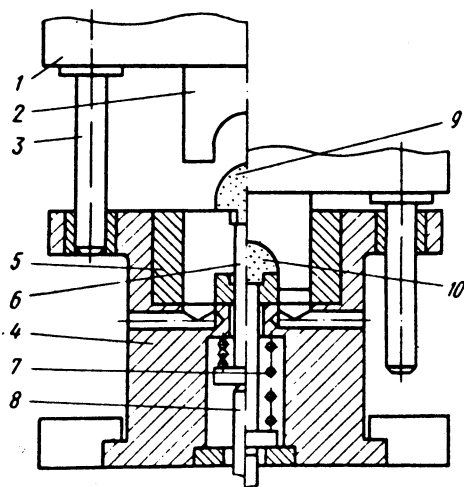


Рис. 5.36. Штамп для ДГП деталей в матрице с открытыми боковыми сторонами

пресса с плитой 1, колонками 3 и пуансоном 2. При этом выступы пуансона закрывают боковые стороны матрицы, и выполняется формирование детали 10. При обратном движении ползуна пресса происходит удаление спрессованной детали из полости матрицы с помощью выталкивателя 8.

Конструкция такого штампа проста, удобна для загрузки заготовки и выгрузки спрессованных деталей, обеспечивает свободный доступ к инструменту при нанесении на него смазочного материала.

Ряд деталей сложной формы (вилки, шарниры, карданные валы, скобы и др.) получают методом ДГП, при котором в одном штампе (рис. 5.37) выполняются операции горячей допрессовки с последующей гибкой заготовки.

Штамп состоит из плит: нижней 1, верхней 2, средней 3 и промежуточной 4. В ниж-

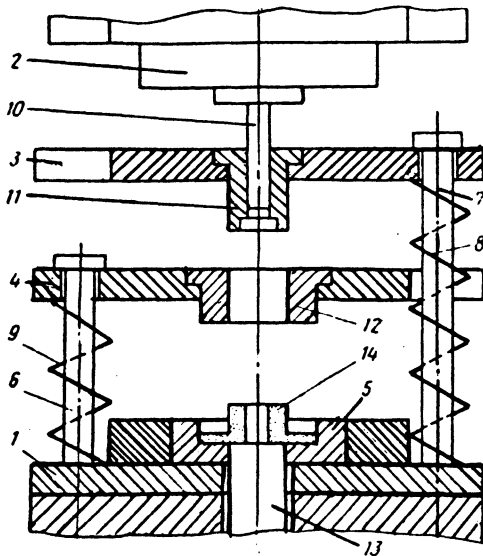


Рис. 5.37. Штамп для ДТП и гибки изделий

ней плите закреплена матрица 5 и направляющие колонки 6 и 7 с пружинами 8 и 9. К верхней плите присоединен стержень 10, который проходит через отверстие пуансона 11, находящегося в средней плите. В промежуточной плите установлена вставка 12, используемая для допрессовки и гибки заготовки. Промежуточная и средняя плиты удерживаются на пружинах, а их перемещение вверх ограничивается упорами на колонках. Выталкиватель 13 служит для извлечения допрессованной заготовки из матрицы, а также гибки.

При крайнем верхнем положении плит штампа проводится загрузка заготовки 14 в полость матрицы. При рабочем ходе ползуна пресса стержень 10 и пуансон 11 входят во вставку 12. Затем вставка вместе с пуансоном входит в матрицу, осуществляя допрессовку заготовки. В результате обратного хода ползуна пресса заготовка извлекается из полости матрицы, при этом заготовка, находящаяся на стержне и подпираемая снизу выталкивателем, перемещается вверх. При прохождении детали через полость вставки выполняется ее гибка. Затем останавливается средняя плита, и сформованная деталь, упираясь в пуансон 11, освобождается от стержня 10, продолжая движение вверх.

Эксплуатация штампов. Температура штампового инструмента оказывает значительное влияние на его стойкость, процессы формования, качество получаемых изделий. Во время ДТП происходит нагрев штампового инструмента, что приводит к нарушению стабильности его размеров и,

соответственно, размеров изделий, а чрезмерный нагрев инструмента является причиной снижения его стойкости. Для исключения нагрева инструмента необходимо обеспечить постоянную, оптимальную по величине, рабочую температуру формирующего штампового инструмента, осуществляя его регулируемый нагрев и охлаждение.

Для предупреждения *перегрева штампа* и поддержания его оптимальной рабочей температуры применяют *охлаждение инструмента* водой, сжатым воздухом, эмульсиями и за счет снижения темпа прессования. Применение наружного водовоздушного охлаждения штампов не рекомендуется, так как это может привести к появлению разгарных трещин.

Внутреннее водяное охлаждение, обеспечиваемое подачей воды по специальным каналам инструмента, не создает требуемой интенсивности охлаждения его поверхностных слоев и приводит, кроме того, к ослаблению сечения стержня (иглы) и пуансонов, что снижает стойкость штампового инструмента.

Предпочтительным является *охлаждение штампов сжатым воздухом*, подаваемым по специальному каналу в выталкивателе (рис. 5.38). В этом случае поверхность рабочего штампового инструмента охлаждается до температур, исключающих многократную закалку, приводящую к образованию разгарных трещин. Кроме этого, снижаются температурные градиенты, что уменьшает термические напряжения и вероятность поломок штампа.

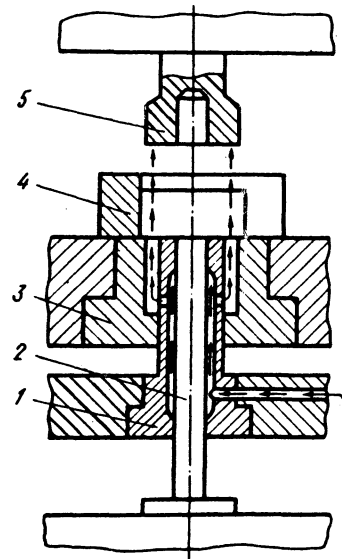


Рис. 5.38. Схема охлаждения штамповочного инструмента сжатым воздухом: 1 - выталкиватель; 2 - стержень; 3 - матрица; 4 - ориентирующая плита; 5 - пуансон

Геометрический расчет параметров пористых заготовок, инструмента для ДГП и холодного прессования. Проектирование прессового инструмента для технологии ДГП следует начинать с разработки схемы горячего формования изделия, так как она определяет форму и некоторые параметры пористой заготовки.

Размеры формирующих элементов штампового инструмента (матриц, пуансонов, стержней, выталкивателей и др.) рассчитываются с учетом:

номинальных размеров изготавливаемой детали и допусков на них;

усадки изделия при охлаждении после горячей допрессовки;

рабочей температуры штампового инструмента;

упругой деформации штампового инструмента;

припуска (при необходимости) на механическую обработку.

Расчет инструмента с учетом его упругой деформации и припуска на механическую обработку необходимо проводить при получении деталей высокой степени точности, а номинальные размеры рабочей полости матрицы определяют без учета указанных факторов, принимая во внимание только усадку изделия после ДГП и рабочую температуру штампового инструмента. Тогда

$$D_{м.г} = D_{д} (1 + \alpha_{д} t_{д}) (1 - \alpha_{м} t_{м}), \quad (5.15)$$

где $D_{м.г}$ и $D_{д}$ - номинальные горячие поперечные размеры, мм, соответственно рабочей полости матрицы и наружный детали; $\alpha_{д}$ - коэффициент линейного расширения материала детали, $^{\circ}\text{C}^{-1}$; $t_{д}$ - температура отформованной детали, с которой она охлаждается до комнатной, $^{\circ}\text{C}$; $\alpha_{м}$ - коэффициент линейного расширения стали, из которой изготовлена матрица, $^{\circ}\text{C}^{-1}$; $t_{м}$ - рабочая температура матрицы, $^{\circ}\text{C}$.

Если в поперечном размере матрицы необходимо учесть припуск на механическую обработку и упругую деформацию инструмента, то к расчетному размеру первая величина прибавляется, а вторая из этого размера вычитается.

Номинальный размер стержня с учетом усадки материала детали и температурного его расширения определяется по формуле:

$$d_{с.г} = d_{д} (1 + \alpha_{д} t_{д}) (1 - \alpha_{с} t_{с}), \quad (5.16)$$

где $d_{с.г}$ и $d_{д}$ - номинальные поперечные размеры, мм, соответственно стержня и внутренней детали; $\alpha_{д}$ и $\alpha_{с}$ - коэффициенты линейного расширения, $^{\circ}\text{C}^{-1}$, соответственно материала детали и стали, из которой изготовлен стержень; $t_{д}$ - температура сформованной детали, с которой она охлаждается до комнатной, $^{\circ}\text{C}$; $t_{с}$ - рабочая температура стержня, $^{\circ}\text{C}$.

Если необходимо учесть припуск на механическую обработку и упругую деформацию, то от расчетного размера первую величину отнимают, а вторую прибавляют.

Учитывая, что изменения размеров в результате износа матрицы направлены в сторону их увеличения, а стержня - в сторону уменьшения, расчет поперечных размеров рабочих элементов для матрицы проводят с учетом допуска в "минус" на наружные поперечные размеры детали, а для стержня - в "плюс" на внутренние ее размеры:

$$D_{м.г \min} = D_{д \min} (1 + \alpha_{д} t_{д}) (1 - \alpha_{м} t_{м});$$

$$d_{с.г \max} = d_{д \max} (1 + \alpha_{д} t_{д}) (1 - \alpha_{с} t_{с}). \quad (5.17)$$

Номинальные поперечные размеры рабочих элементов наружных и внутренних пуансонов, сопрягающихся с матрицами и стержнями, принимают равными расчетным номинальным для последних.

Технологические зазоры между соответствующими парами штампового инструмента (пуансон - матрица, пуансон - стержень, выталкиватель - матрица, выталкиватель - стержень) выбирают с учетом нагрева инструмента в процессе прессования, пластичности деформируемого материала и плотности получаемых изделий.

Оптимальными зазорами считают такие зазоры, которые предотвращают заклинивание инструмента и исключают образование облоя в прессуемых изделиях. В большинстве случаев сопряжение формирующих элементов штампового инструмента рекомендуется выполнять по посадке Н9/h9.

Для расчета штампов ДГП на прочность используют типовые методики расчета закрытых штампов, применяемые в кузнечно-штамповочном производстве [1, 3, 23]. Необходимо учитывать, что при горячей допрессовке ППЗ до требуемой плотности осадкой давление прессования значительно меньше, чем при объемной штамповке.

Материалы для изготовления рабочего инструмента штампов ДГП должны иметь высокую теплоустойчивость, сопротивление образованию разгарных трещин, устойчивость против абразивного и адгезионного износа. Этим требованиям отвечают стали 2Х8ВМК8, 3Х2В8Ф, 4Х2В5ФН, 5Х3В3МФС, 4Х3В3Ф2С2 и др., а также сталь 4Х4М2ВФС (ДИ-22). Термическая обработка этой стали заключается в закалке с 1070 - 1080 °С и двойном отпуске при 620 и 600 °С, при этом получают твердость 50 - 52 НРС и теплоустойчивость 650 - 700 °С.

Штамповый инструмент, в целях повышения его стойкости, рекомендуется азотировать, борировать или подвергать другим видам обработки. Целесообразно также использовать твердые сплавы ВК15, ВК20 и др. При этом необходимо разрабатывать специальные конструкции штампового инструмента.

Пористые заготовки можно предварительно спекать перед ДГП, а после холодного прессования или спекания их подвергают кратковременному нагреву и последующему формованию в штампе для ДГП. Из этих условий следует рассчитывать поперечные размеры инструмента для холодного прессования и параметры пористых холоднопрессованных заготовок.

Внутренние поперечные размеры матриц под ДГП:

1. Заготовка не подвергается предварительному спеканию:

$$D_{м.х} = \frac{D_d (1 + \alpha_d t_d) (1 - \alpha_m t_m) - 2S}{1 + \alpha_3 t_3} \times \frac{100}{100 + a_{у.п}}, \quad (5.18)$$

где $D_{м.х}$ - внутренний поперечный размер матрицы, мм; D_d - наружный поперечный размер детали, мм; S - зазор между стенками матрицы и нагретой ППЗ, мм; t_3 - температура нагрева ППЗ, °С; α_3 - коэффициент линейного расширения материала ППЗ при t_3 , °С⁻¹; $a_{у.п}$ - упругое последствие, %;

2. Заготовка подвергается предварительному спеканию:

$$D_{м.х}^{сп} = \frac{D_d (1 + \alpha_d t_d) (1 - \alpha_m t_m) - 2S}{1 + \alpha_3 t_3} \times \frac{100 \pm b_{сп}}{100 + a_{у.п}}, \quad (5.19)$$

где $D_{м.х}^{сп}$ - внутренний поперечный размер матрицы, мм; $b_{сп}$ - изменение размеров пористой заготовки в процессе спекания, %; знак "плюс" перед $b_{сп}$ ставят при усадке размеров заготовки в процессе спекания, знак "минус" - при росте.

Перечисленные размеры стержня:

1. Заготовка не подвергается предварительному спеканию:

$$d_{с.х} = \frac{d_d (1 + \alpha_d t_d) (1 - \alpha_c t_c) + 2S}{1 + \alpha_3 t_3} \times \frac{100}{100 + a_{у.п}}, \quad (5.20)$$

где $d_{с.х}$ - поперечный размер стержня, мм; d_d - внутренний поперечный размер детали, мм; $\alpha_c = \alpha_m$; $t_c = t_m$.

2. Заготовка подвергается предварительному спеканию:

$$d_{с.х}^{сп} = \frac{d_d (1 + \alpha_d t_d) (1 - \alpha_c t_c) + 2S}{1 + \alpha_3 t_3} \times \frac{100 \pm b_{сп}}{100 + a_{у.п}}, \quad (5.21)$$

где $d_{с.х}^{сп}$ - поперечный размер стержня, мм; $\alpha_c = \alpha_m$; $t_c = t_m$.

Параметры пористой холоднопрессованной заготовки. Поперечные размеры:

1. Заготовка не подвергается предварительному спеканию:

$$D_{з.х} = \frac{D_d (1 + \alpha_d t_d) (1 - \alpha_m t_m) - 2S}{1 + \alpha_3 t_3}, \quad (5.22)$$

где $D_{з.х}$ - наружный поперечный размер пористой заготовки, мм;

$$d_{з.х} = \frac{d_d (1 + \alpha_d t_d) (1 - \alpha_m t_m) + 2S}{1 + \alpha_3 t_3}, \quad (5.23)$$

где $d_{з.х}$ - внутренний поперечный размер пористой заготовки, мм; $\alpha_c = \alpha_m$; $t_c = t_m$.

2. Заготовка подвергается предварительному спеканию:

$$D_{3.x}^{cп} = \frac{D_d (1 + \alpha_d t_d) (1 - \alpha_m t_m) - 2S}{1 + \alpha_3 t_3} \times \frac{100 \pm b_{cп}}{100}, \quad (5.24)$$

где $D_{3.x}^{cп}$ - наружный поперечный размер пористой заготовки, мм.

Знак "плюс" перед $b_{cп}$ ставится при усадке размеров пористой заготовки в процессе спекания, знак "минус" - при росте.

$$d_{3.x}^{cп} = \frac{d_d (1 + \alpha_d t_d) (1 - \alpha_c t_c) + 2S}{1 + \alpha_3 t_3} \times \frac{100 \pm b_{cп}}{100}, \quad (5.25)$$

где $d_{3.x}^{cп}$ - внутренний поперечный размер пористой заготовки, мм; $\alpha_c = \alpha_m$; $t_c = t_m$.

Высота заготовки зависит от ее пористости.

Поперечные размеры рабочих элементов пуансонов. Номинальные поперечные размеры рабочих элементов наружных и внутренних пуансонов, сопрягающихся с матрицами и стержнями, принимаются равными расчетным номинальным для последних.

Зазоры между матрицей и пуансоном, а также пуансоном и стержнем пресс-форм должны быть выбраны такими, чтобы в них не проникали частицы порошка и свободно выходил воздух в процессе уплотнения, т.е. зазор между рабочими элементами инструмента пресс-форм следует принимать с учетом гранулометрического состава порошка.

Особенности конструкций пресс-блоков, проектирование инструментальной оснастки и выбора материалов для горячего и холодного прессования при изостатическом, гидростатическом, центробежном, муштапучном, экструзии и других специальных способах формования приведены в работах [1, 3, 5, 6, 11, 15] и др.

СПИСОК ЛИТЕРАТУРЫ

1. Дорофеев Ю. Г. Динамическое горячее прессование пористых порошковых заготовок. М.: Металлургия, 1977. 216 с.

2. Дорофеев Ю. Г., Мариненко Л. Г., Устименко В. И. Конструкционные порошковые

материалы и изделия. М.: Металлургия, 1986. 144 с.

3. Дорофеев Ю. Г., Гасанов Б. Г., Дорофеев В. Ю. и др. Промышленная технология горячего прессования порошковых изделий. М.: Металлургия, 1990. 206 с.

4. Кипарисов С. С., Либенсон Г. А. Порошковая металлургия. М.: Металлургия, 1980. 496 с.

5. Кипарисов С. С., Падалко О. В. Оборудование предприятий порошковой металлургии. М.: Металлургия, 1988. 448 с.

6. Клячко П. И., Уманский А. М., Бобров В. Н. Оборудование и оснастка для формования порошковых материалов. М.: Металлургия, 1986. 336 с.

7. Ковальченко М. С. Теоретические основы горячей обработки давлением пористых материалов. Киев: Наукова думка, 1980. 240 с.

8. Либенсон Г. А. Производство спеченных изделий. М.: Металлургия, 1982. 256 с.

9. Мажорова Г. Е., Баглюк Г. А., Давыденкова А. В. Производство изделий из порошков цветных металлов. Киев: Техника, 1989. 120 с.

10. Порошковая металлургия и напыленные покрытия: Учебник для вузов / В. Н. Андиферов, Г. В. Бобров, Л. К. Дружинин и др. М.: Металлургия, 1987. 792 с.

11. Порошковая металлургия. Материалы, технология, свойства, области применения: Справочник / И. М. Федорченко, И. Н. Францевич, И. Д. Радомысльский и др. Отв. ред. И. М. Федорченко. Киев: Наукова думка, 1988. 624 с.

12. Порошковая металлургия. Спеченные и композиционные материалы: Пер. с нем. / Под ред. В. Шатта. М.: Металлургия, 1983. 520 с.

13. Радомысльский И. Д., Сердюк Г. Г., Щербань Н. И. Конструкционные порошковые материалы. Киев: Техника, 1985. 152 с.

14. Радомысльский И. Д., Ясь Д. С., Павленко В. И. Производство и использование порошковых деталей в легкой промышленности. Киев: Техника, 1982. 173 с.

15. Роман О. В., Габриелов И. П. Справочник по порошковой металлургии: Порошки, материалы, процессы. Минск: Беларусь, 1988. 175 с.

16. Дорофеев Ю. Г., Клименко О. Г., Мищенко В. Н. Опыт применения динамического горячего прессования на заводе "Россельмаш" // Порошковая металлургия, 1981. № 1. С. 92 - 97.

17. Дорофеев Ю. Г., Мирошников В. И., Сималейский Б. М. и др. Штамповый блок для изготовления высокоплотных порошковых изделий // Технология и организация производства, 1986. № 1. С. 20 - 21.

18. Дорюфеев Ю. Г., Проус Н. Г., Миросников В. И. Штамп для изготовления деталей сложной формы динамическим горячим прессованием // *Технология и организация производства*, 1985. № 1. С. 18 - 19.

19. Манукян Н. В., Хачатрян Л. Е., Петросян Г. Л. и др. Технология получения и свойства экструдированных материалов из латунной стружки // *Порошковая металлургия*, 1983. № 6. С. 59 - 64.

20. Роман О. В., Горобцов В. Г. Развитие процессов прессования порошковых материалов // *Прогрессивные технологические процессы в порошковой металлургии*. Минск: Высшая школа, 1982. С. 9 - 15.

21. Сердюк Г. Г., Штерн М. Б. Теория, технология и оборудование для формования порошков в порошковой металлургии // *Порошковая металлургия*. Т. 2 *Итоги науки и техники* ВИНТИ АН СССР. М.: ВИНТИ, 1986. С. 65 - 129.

22. Щербань Н. И., Скальчук А. А. Порошковые конструкционные материалы на основе магния // *Порошковые материалы*. Киев: ИПМ АН УССР, 1983. С. 43 - 51.

23. Штампы для горячего деформирования металлов / М. А. Тылкин, Л. И. Васильев, А. М. Роголев и др. М.: Высшая школа, 1984. 223 с.

24. Dodan B., Davis T. J. Controlled Rolled low Alloy Powder Forged Steels // *Powder Metallurgy*, 1985. V 28. N 4. P. 225 - 230.

25. Leheur E. R., Moon J. R., Standring P. M. Production of Components by Rotary Forging of Sintered Reform // *Powder Metallurgy*, 1983. V. 26. N 3. P. 129 - 135.

26. MocarSKI S., Hall D. W. Powder Metal Parts for Automotive Applications. Part II. SAE Techn. Pap. Ser. 1987. N 870133. P. 1 - 18.

цессы поверхностной, объемной, граничной само- и гетерофазной диффузии, разнообразные дислокационные явления, перенос через газовую фазу, химические реакции, рекристаллизация и др.

Различают спекание в твердой фазе и в присутствии жидкой фазы, а также спекание с приложением внешних нагрузок (горячее прессование). Основные параметры процесса спекания - температура, длительность, атмосфера, а в случае горячего прессования - давление. От этих параметров зависят свойства спеченных материалов. Отработку режимов спекания и их оптимизацию осуществляют, в подавляющем большинстве случаев, экспериментально, определяя, при этом, и изменения линейных размеров для того, чтобы учесть их при конструировании пресс-инструмента. Относительные плотности спрессованного (τ_1) и спеченного (τ_2) изделия используют при расчете его объемной усадки:

$$\frac{\Delta V}{V} = \left(1 - \frac{\tau_1}{\tau_2} \right) 100\%, \quad (6.1)$$

где $\frac{\Delta V}{V}$ - объемная усадка, %; τ_i - относительная плотность, равная отношению плотности спрессованного (спеченного) изделия к теоретической плотности материала.

6.1. ТЕХНОЛОГИЯ ТВЕРДОФАЗНОГО СПЕКАНИЯ

Изделия общемашиностроительного назначения и специальные (антифрикционные) на основе железа [с добавлением к Fe, % (мас. доля): С 0,5 - 3, или Ni 1 - 2, или Ni 1 - 2 и Mo 0,5 - 1] спекают при температуре 1100 - 1200 °С в атмосфере водорода, диссоциированного аммиака или конвертированного природного газа в течение 1 - 2 ч.

Аналогичные режимы применяют при повторном спекании изделий в тех случаях, когда технологией предусматривается операция ее допрессовки, но при этом температура первого спекания материалов, содержащих добавки углерода, обычно снижается до 800 °С с целью предотвращения образования цемента, препятствующего эффективному уплотнению при допрессовке. Остаточная пористость мало и умеренно нагруженных спеченных деталей составляет обычно 10 - 25 %, прочность - 30 - 60 % прочности компактных материалов, пластичность - 25 - 50 %. Для улучшения механических свойств используют термическую обработку. Наличие пор влияет на повышение критической скорости закалки, которое соответствует линейному закону:

Глава 6

ТЕХНОЛОГИЯ СПЕКАНИЯ ПОРОШКОВ

Заключительной операцией в технологии изготовления деталей из порошков является спекание, в процессе которого происходит переход системы контактирующих частиц (пористых сред) в термодинамически более равновесное состояние в результате уменьшения площади свободной поверхности. Такой переход становится возможным благодаря избыточной свободной энергии.

Спекание проявляется как в изменении размеров (в большинстве случаев происходит их уменьшение - усадка), так и в существенном изменении структуры и свойств (в сторону их приближения к свойствам компактных материалов). Во время спекания происходят частично накладывающиеся друг на друга про-

$$V_{кр} = k\Pi + b, \quad (6.2)$$

где $V_{кр}$ - критическая скорость закалки; Π - пористость (в долях единицы), k и b - коэффициенты (табл. 6.1).

6.1. Значения коэффициентов k и b

Марка стали		k	b
конструкционной	антифрикционной	°C/c	
ПК40	ПА-Ж	15,0	237,2
ПК40Х	ПА-ЖХ	21,4	60,0
ПК40ХН	ПА-ЖХН	14,3	23,1
ПК40ХНМ	ПА-ЖХНМ	10,7	59,5
ПК40Н2М	ПА-ЖН2М	8,9	83,4

Условные обозначения в марках антифрикционных сталей. Буквы до дефиса: П - порошковая сталь, А - ее назначение (антифрикционная); буквами после дефиса обозначены основной компонент (Ж - железо) и легирующие добавки (Х - хром, Н - никель, М - молибден). Цифры после символов являются процентным содержанием легирующих компонентов. В марках антифрикционных сталей, не приведенных в таблице, могут встретиться также обозначения: Гр - графит, Д - медь, О - олово, Ф - фосфор, Б - бор, К - сера, Мс - дисульфид молибдена, Цс - сернистый цинк, Л - латунь.

Условные обозначения марок конструкционной стали из порошков см. в гл. 2 части III.

В табл. 6.2 приведены механические свойства некоторых порошковых сталей в спеченном и термически обработанном состоянии (после закалки и отпуска). Наиболее распространенные легирующие элементы в порошковых сталях - медь, никель, молибден, углерод, хром. Изделия изготавливают как из смеси исходных компонентов, так и на основе легированных порошков.

Изделия из высоколегированных сталей [с содержанием легирующих элементов, % (мас. доля): Ni 5 - 20; Cr 1 - 20; Si 1 - 3; Mo 2 - 5; Ti 0,5 - 4 и др.] спекают при температуре 1200 - 1300 °C в среде водорода или инертных газов высокой чистоты, а также в вакууме. Температура спекания влияет на плотность, объемную и линейную усадки порошков хромоникелевых сталей, полученных методом гидридокальциевого восстановления (рис. 6.1). В качестве исходного сырья при получении спеченных высоколегированных сталей используют как легиро-

ванные порошки (распыленные, восстановленные и др.), так и смеси исходных компонентов, а также смеси железного порошка с порошком высоколегированных лигатур. В последних случаях режимы спекания должны обеспечивать не только уплотнение, но и осуществление гомогенизации, т.е. получения однородных твердых растворов или соответствующих диаграмме состояния фаз. Процессы гетеродиффузии при спекании интенсифицируются благодаря использованию более тонких порошков, повышению температуры и удлинению выдержки, а также в результате активирования переноса через газовую фазу, что способствует более тонкому перемешиванию компонентов сплавов и соединений. Для оценки степени гомогенизации используют методы рентгенофазового анализа и измерение таких физических свойств, как магнитные и электрические. По окончании измерений сравнивают эти характеристики спеченных материалов с аналогичными характеристиками компактных образцов и вводят соответствующие поправки на пористость. В простейшем виде оценка длительности (t) гомогенизации может быть сделана с помощью обычной формулы

$$t \approx \bar{d}^2 / \tilde{D}, \quad (6.3)$$

где \bar{d} - средний диаметр частиц; \tilde{D} - коэффициент взаимной диффузии.

Это соотношение в наибольшей степени справедливо для эквимолярных концентраций; для других составов продолжительность гомогенизации будет больше.

Изделия из цветных металлов (меди, никеля, алюминия и их сплавов). Порошки меди и ее сплавов (бронзы, латуни и др.) спекают при температурах 700 - 900 °C в течение 1 - 2 ч. Меднографитовые щетки (в электротехнике) и бронзографитовые подшипники для узлов трения изготавливают из спеченных материалов, которые получают как в защитных атмосферах, так и в графитовых засыпках на воздухе. Свойства некоторых бронзографитовых материалов приведены в табл. 6.3.

Порошки медноникелевых сплавов требуют для спекания более высоких температур (до 1100 °C). При использовании, в качестве исходного сырья, смесей порошков меди и никеля нужно принимать во внимание особенности гомогенизации и возможность увеличения объема прессовок при спекании. На рис. 6.2 показана эволюция сплавообразования при спекании порошков меди и никеля по данным дифракционных исследований; для полной гомогенизации порошков с размером частиц около 100 мкм требуются значительные выдержки.

6.2. Механические свойства некоторых порошковых сталей после закалки и отпуска

Марка стали	Пористость, %	Свойства после спекания			Температура термообработки, °С		Свойства после отпуска		
		σ_B , МПа	НВ	КС, МДж/м ²	$T_{\text{зак}}$	$T_{\text{отп}}$	σ_B , МПа	НВ	КС, МДж/м ²
ПА-Ж (ПК40)	17	150 - 200	70 - 90	-	850	180 - 200	520 - 560	286 - 311	0,07 - 0,09
	10	240 - 280	90 - 110	-		200 - 250	1080 - 1120	387 - 418	0,16 - 0,19
	0,5	-	-	-		200 - 250	1400 - 1500	418 - 444	-
ПА-ЖХ (ПК40Х)	17	220 - 280	70 - 90	0,13 - 0,15	860	180 - 220	780 - 800	293 - 311	0,08 - 0,12
	10	300 - 350	100 - 130	0,15 - 0,20		200 - 250	1060 - 1100	402 - 430	0,14 - 0,16
	0,5	-	-	-		200 - 250	1520 - 1540	444 - 477	-
ПА-ЖХН (ПК40ХН)	17	250 - 300	80 - 100	0,15 - 0,20	820	180 - 220	780 - 820	332 - 351	0,1 - 0,14
	10	300 - 350	100 - 130	0,20 - 0,25		200 - 250	1120 - 1160	418 - 444	0,19 - 0,21
	0,5	-	-	-		200 - 250	1550 - 1570	460 - 495	-
ПА-ЖГрХНМ (ПК50ХНМ)	17	300 - 320	80 - 100	0,16 - 0,22	860	180 - 220	800 - 840	340 - 364	0,13 - 0,16
	10	350 - 400	110 - 130	0,20 - 0,25		200 - 250	1100 - 1140	430 - 460	0,24 - 0,27
	0,5	-	-	-		200 - 250	1560 - 1580	477 - 512	-

Условные обозначения: $T_{\text{зак}}$ - температура закалки; $T_{\text{отп}}$ - температура отпуска.

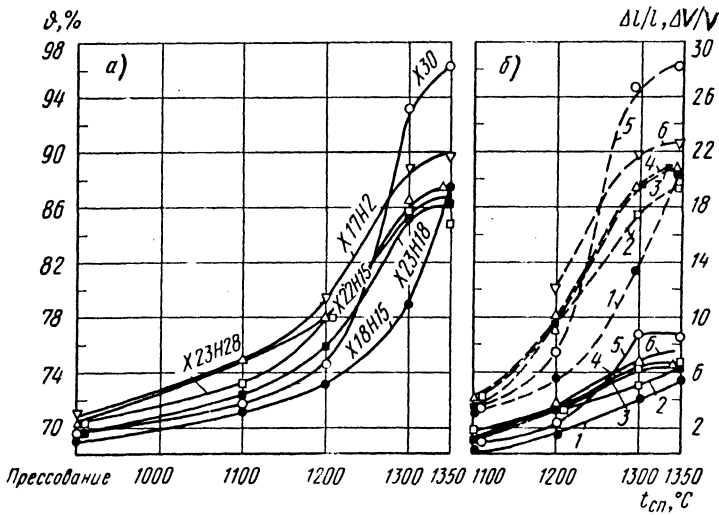


Рис. 6.1. Влияние температуры спекания на относительную плотность (а) хромоникелевых сталей и усадку (б) следующих сталей:
1 - X18H15; 2 - X23H28; 3 - X23H18; 4 - X22H15; 5 - X30; 6 - X17H2;
сплошные линии относятся к линейной усадке, пунктирные - к объемной

6.3. Характеристики бронзографитовых материалов

Марка	Химический состав, %			Твердость НВ	Прочность, МПа		Коэффициент трения при наличии смазки
	Si	Sn	C		на растяжение	на сжатие	
БрО10	90	10	-	35 - 60	60	500	0,01 - 0,04
БрО10Гр2	88	10	2	32 - 50	50	500	0,04 - 0,08
БрО10Гр3	87	10	3	30 - 45	40	500	0,05 - 0,06
БрО9Гр3	88	9	3	34 - 55	40	400	0,05

Примечание. Температура спекания материала 720 - 850 °С, пористость 15 - 25 %.

Усадка при спекании многокомпонентных смесей порошков (рис. 6.3) осложняется возможным влиянием неравенства парциальных диффузионных потоков, в результате чего в компоненте с более высокой диффузионной подвижностью образуются поры и происходит увеличение размера спекаемых изделий. Явление роста при спекании наиболее выражено для эквивалентных и близких к ним составов, в которых процессы гетеродиффузии протекают в наибольшей степени.

Порошки алюминия и его сплавов отличаются наличием прочных тугоплавких оксидных пленок на поверхности частиц, что существенно затрудняет их спекание. Подавляющее большинство алюминиевых сплавов содержит добавки меди (0,25 - 4,4 %), кремния (0,3 - 2,5 %) и магния (0,5 - 1 %). Спекание проводят при температурах 560 - 640 °С в зависимости от состава, причем необходимо точно ($\pm (3 - 5 \text{ } ^\circ\text{C})$) поддерживать температуру спекания и качество атмосферы (предпочтительной считается атмосфера азота с точкой росы - 40 °С). Пористость тщательно

спекенных алюминиевых сплавов может составлять менее 5 %, прочность около 150 МПа, после термообработки - 300 МПа. У высокопрочных алюминиевых сплавов (Al - Zn - Mg - Cu) эта характеристика достигает 600 - 800 МПа.

Изделия на основе редких металлов и их сплавов. Титан и его сплавы спекают в вакууме при температуре 1200 °С. В качестве сырья используют порошки титана различного приготовления (электролитические, восстановленные, полученные гидрированием-дегидрированием и другими методами) или их смеси с порошками легирующих компонентов, а также легированные порошки, изготовленные распылением. Изделия из легированных титановых порошков обладают более высокими механическими свойствами, в частности, высокой динамической прочностью, сравнимой с прочностью литых и деформированных сплавов. Используемые титановые сплавы: типа ВТ6, Ti - Al - Mo, Ti - Al - Mo - Zr - Si и др.

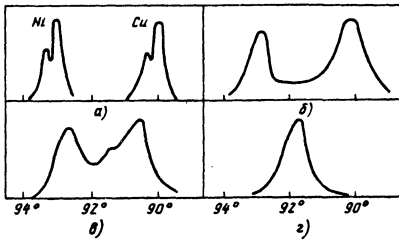


Рис 6.2. Дифракционные пики для меди, никеля и их сплавов до спекания (а) и после спекания смеси порошков меди и никеля (1:1) с размером частиц около 100 мкм при температуре 850 °С в течение 1 ч (б), а также при температуре 1050 °С в течение 1 ч (в) и 54 ч (г)

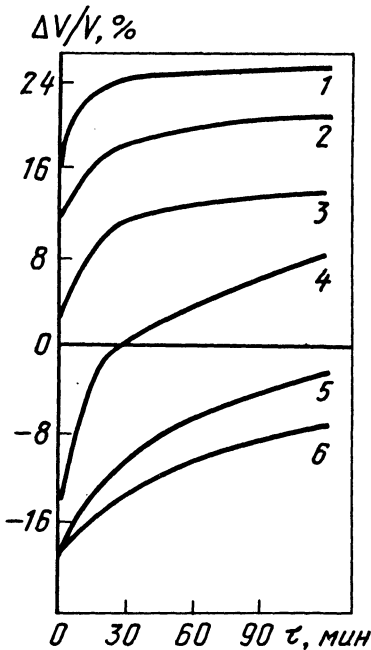


Рис. 6.3. Кинетика объемной усадки при температуре 900 °С порошковых медно-никельевых смесей следующего состава, % (мас. доля) : 1 - Cu95; Ni5; 2 - Ni; 3 - Cu 10; Ni90; 4 - Cu62; Ni38; 5 - Cu52; Ni68; 6 - Cu43; Ni57

Тугоплавкие редкие металлы (вольфрам, молибден, ниобий, тантал) спекают, обычно, по двухступенчатой схеме: первое спекание при температуре 1100 - 1300 °С до относительной плотности 65 - 75 %; второе спекание при температурах, °С: 1900 - 2300 вольфрам и ниобий; 2700 - 3000 тантал и вольфрам. Заключительную стадию

спекания (обычно штабиков вольфрама и молибдена) проводят в аппаратах, в которых нагрев осуществляется при пропускании тока через атмосферу водорода. Изделия из ниобия и тантала спекают в вакууме. В последнее время бесштабиковую технологию используют также и для молибдена и вольфрама. Существенно интенсифицируют спекание порошков тугоплавких металлов небольшие (до 0,1 %) добавки никеля, палладия и других металлов. Однако эти методы активированного спекания не получили достаточно широкого распространения в связи с тем, что удалить полностью активирующие добавки не удастся, что, наряду с рекристаллизацией структуры, приводит к охрупчиванию. При спекании порошков тугоплавких металлов и их сплавов нужно принимать меры, предотвращающие загрязнение спекаемых изделий примесями внедрения - углеродом, азотом, кислородом, присутствие которых в металлах с объемноцентрированной кубической решеткой сопровождается значительным снижением пластичности. Поэтому недопустимо проводить спекание тугоплавких металлов и их сплавов в печах с графитовыми нагревателями, использовать недостаточно чистые по примесям атмосферы или невысокий вакуум.

Изделия из тугоплавких соединений (карбидов, нитридов и боридов) спекают при температурах 1800 - 2300 °С в инертных средах (аргон и гелий), азоте (нитриды) и вакууме. На рис. 6.4 показана кинетика изменения плотности, прочности, электрического сопротивления и размеров зерен при спекании карбида циркония в различных средах. Повышение температуры спекания не всегда сопровождается ростом плотности, и особенно, прочности в результате влияния расширяющего действия газов в закрытых порах и конденсации пор на границах зерен с образованием трещин, снижающих прочность спеченных изделий.

Обобщенная температурная зависимость уплотнения при спекании в твердой фазе наиболее активно спекающихся ультрадисперсных порошков приведена на рис. 6.5. Порошки металлов, сплавов, металлоподобных соединений (карбидов), ионных соединений активно спекаются при относительных (гомологических) температурах, равных $(0,4+0,5)T_{пл}$. Порошки ковалентных элементов и соединений (B; Si; Si₃N₄) активно уплотняются при значительно более высоких температурах спекания $(0,85T_{пл}$ и более). Нитрид алюминия как ионноковалентное соединение занимает промежуточное положение.

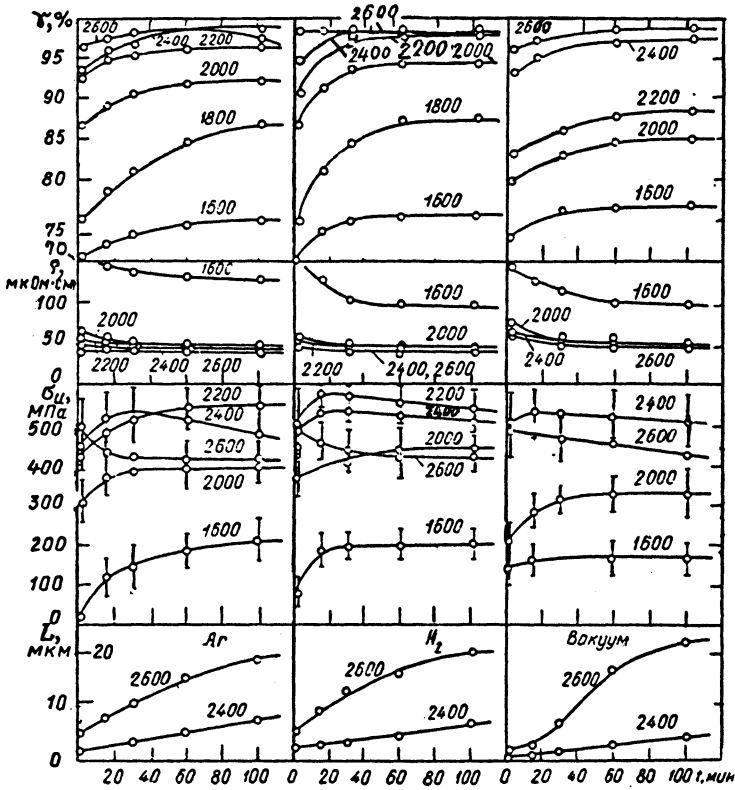


Рис. 6.4. Кинетика изменения плотности (γ), электросопротивления (ρ), прочности на изгиб (σ_n) и размеров зерен (L) при спекании карбида циркония при различных температурах в аргоне, водороде и вакууме. Температура ($^{\circ}\text{C}$) проставлена над кривыми

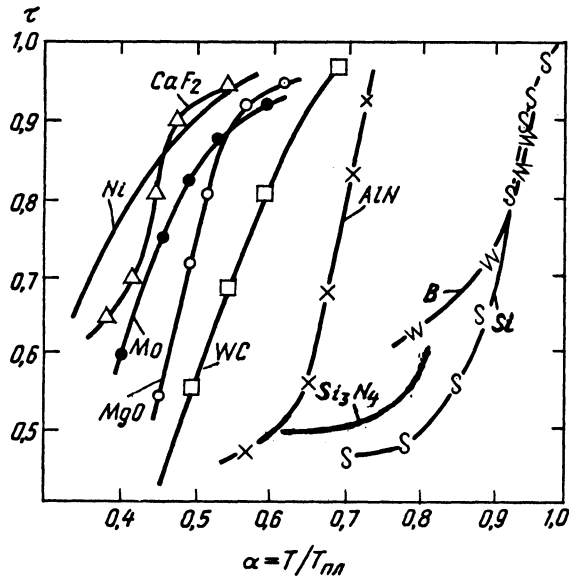


Рис. 6.5. Температурная зависимость относительной плотности (τ) от гомологической температуры спекания для активносжигающихся порошков металлов, неметаллов и их соединений

6.2. ТЕХНОЛОГИЯ ЖИДКОФАЗНОГО СПЕКАНИЯ

При спекании одно- и многокомпонентных материалов в твердой фазе редко получают изделия с плотностью, близкой к плотности компактных веществ. Появление жидкой фазы при спекании значительно активизирует процессы усадки и формирования структуры в результате интенсификации массопереноса, более легкого межчастичного скольжения и перегруппировки частиц. *Жидкофазное спекание*, как и *пропитка пористых заготовок жидкими металлами и сплавами*, может привести к получению практически компактных материалов. Эти процессы широко применяют для изготовления твердых и тяжелых сплавов, а также контактов и магнитных или конструкционных изделий. Жидкофазное спекание и пропитка существенно зависят от смачивания жидкими компонентами твердых поверхностей. Мерой смачиваемости является краевой угол θ : при полном смачивании $\theta=0$, при отсутствии смачивания $\theta=180^\circ$ (табл. 6.4).

В системах металл - металл (например, Fe - Cu, Mo - Ag, W - Cu и др.) смачивание практически полное. Активация усадки при жидкофазном спекании и пропитка термодинамически возможны лишь в системах, для которых $\theta < 90^\circ$. Обычно температура спекания в присутствии жидкой фазы или температура пропитки превышают температуру появления жидкой фазы (в большинстве случаев это температура эвтектики) на 50 - 100 $^\circ$, что зависит от количества жидкой фазы.

Изделия общего назначения на железной основе получают жидкофазным спеканием, добавляя до 8 % меди и до 1,5 % фосфора (табл. 6.5). Медь, насыщенный медножелезный сплав или латунь используют также для *пропитки пористых железных каркасов*. Пропитанные материалы содержат, обычно, не менее 20 % пропитывающего компонента.

Инструментальные изделия (твердые сплавы и быстрорежущие стали) спекают в присутствии жидкой фазы. Температура спекания определяется содержанием жидкой фазы и размерами изделий. В табл. 6.6 приведены режимы спекания твердых сплавов.

Заключительной стадии спекания предшествует, как правило, *низкотемпературное спекание*, осуществляемое в атмосфере водорода при температуре 900 - 1100 $^\circ$ С и предназначенное для удаления пластификатора. Окончательное спекание проводят в водороде или вакууме. При спекании твердых сплавов необходимо поддерживать постоянным заданное содержание углерода. Для сплавов *WC* с 10 и 30% *Co* интервалы отклонений от стехиометрического содержания углерода, гарантирующего отсутствие свободного углерода и непорочных кобальтовольфрамовых карбидов,

составляют соответственно $\pm 0,04\%$ и $\pm 0,15\%$ (т.е. содержащих С 6,04 - 6,12 и 5,83 - 6,12 %). Используемые графитосодержащих засыпок, контролируемая осушка водорода, тщательный контроль исходного сырья, точное поддержание температурно-временного режима - эти и некоторые другие факторы способствуют получению твердых сплавов с заданным содержанием углерода.

6.4. Смачиваемость жидкими металлами тугоплавких соединений

Соединение	Жидкий металл	Температура T, $^\circ$ С	Среда	Краевой угол θ, \dots°
TiC		1450	Вакуум	30
			Аргон	25
			Водород	17
TiN	Ni	1500	Аргон	113
			Вакуум	70
TiB ₂		1450	Аргон	64
WC	Cu	1200	Вакуум	7
	Co	1500	Аргон	0
	Ni	1450	Аргон	0

6.5. Механические свойства железомедных и железомеднофосфористых изделий без термической обработки

Материал	Группа плотности изделия	$\sigma_{в\%}$	$\delta, \%$	КС, МДж/м ²	НВ
		не менее			
ПК30ДЗ	2	220	4	0,3	70-90
ПК30ДЗ	4	360	10	0,6	100-140
ПК30ДЗР	2	300	3	0,2	90-110
ПК30ДЗР	4	450	6	0,4	130-180

Примечания:

1. Различают четыре группы плотности порошковых спеканных изделий: 1 — пористость 16 - 25 %; 2 — пористость 10 - 15 %; 3 — пористость 2 - 9 %; 4 — пористость менее 2 %.

2. Температура спекания изделий 1150 $^\circ$ С.

6.6. Температура (T) и длительность спекания (τ) твердых сплавов

Содержание компонентов, % (мас. доля)					$T, ^\circ\text{C}$	τ , мин, при толщине изделия, мм	
WC	TiC	Co	Ni	Mo		2	15
97	0	3	0	0	1480	15 - 20	65 - 100
94	0	6	0	0	1420 - 1450	15 - 20	60 - 100
89	0	11	0	0	1400	15 - 20	60 - 100
85	0	15	0	0	1360 - 1380	17	60
78	16	6	0	0	1600	20	100
88	5	7	0	0	1500	20	100
78	14	8	0	0	1550	20	100
69	25	6	0	0	1550	66	220
34	60	6	0	0	1700	66	200
0	80	0	16	4	1350	60	100

Температура спекания быстрорежущих сталей в значительной степени зависит также от содержания углерода и крупности порошков. На рис. 6.6 показано влияние температуры спекания на плотность распыленных порошков Р6М5 различной дисперсности и с различным содержанием углерода. Резкая зависимость плотности от изменения температуры спекания обуславливает необходимость точного (в пределах 5 - 10 °С) ее поддержания. Обычно спекание проводят в условиях вакуума.

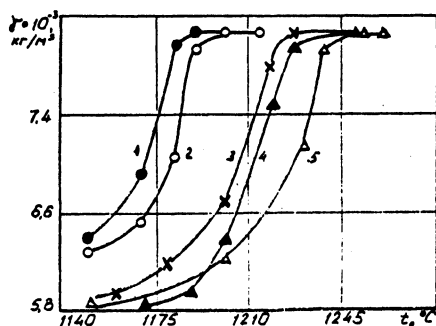


Рис. 6.6. Влияние температуры спекания на плотность спеченной инструментальной стали Р6М5 для порошков различной дисперсности и с различным содержанием углерода:

1 - размер зерна 42 мкм, 1,11 % С; 2 - 60 мкм и 1,11 % С; 3 - 77 мкм и 0,98 % С; 4 - 77 мкм и 0,98 % С; 5 - 60 мкм и 0,75 % С (данные А. Ф. Санина и др.)

Железомедные конструкционные и контактные изделия на основе молибдена и вольфрама. В их производстве значительную роль играет операция пропитки пористых тугоплавких каркасов медью и ее сплавами (большей частью, латунью), а также серебром (в случае материалов для контактов). Пористость исход-

ных для пропитки заготовок определяет содержание легкоплавкой составляющей в конечном изделии. Обычно пористость не превышает 20 % (верхний предел 40 - 45 %). Пропитку деталей латунью проводят при температуре 950 - 1000 °С, медью и серебром - при температуре 1100 - 1150 °С в защитных средах (длительность пропитки до 10 - 20 мин). Окисленность порошков и недостаточная осушка атмосферы усложняют и затрудняют получение пропитанных деталей с высокими физико-механическими и эксплуатационными свойствами, поскольку это ухудшает смачиваемость каркаса, а следовательно, снижает плотность готовых изделий и их свойства. Для улучшения смачиваемости при изготовлении контактов к исходным порошкам вольфрама и молибдена добавляют небольшие количества никеля.

6.3. ГОРЯЧЕЕ ПРЕССОВАНИЕ ИЗДЕЛИЙ

Универсальным методом изготовления практически беспористых порошковых изделий на основе любых компонентов (металлов, сплавов, соединений и т.д.) является горячая обработка давлением, которая может осуществляться как в динамическом (ковка, осадка, выдавливание и др.), так и в статическом вариантах прессования.

Горячая ковка (или динамическое горячее прессование - ДГП) широко распространена при получении конструкционных деталей на основе железа. Оптимальная пористость заготовок, подвергаемых ДГП, составляет 20 - 30 %; температура нагрева заготовок под закалку для сплавов железа равна 1100 - 1200 °С, для титановых сплавов 950 - 1000 °С, для медных - 850 - 900 °С. Энергия удара (работа уплотнения) зависит не только от пластических характеристик материала и температурно-временных параметров процесса, но и от размеров и фор-

мы изделия. Максимальная приведенная работа уплотнения составляет, МДж/м³: 150 для пластичных материалов; 200 - 220 для углеродистых и легированных сталей; 300 - 350 для труднодеформируемых материалов.

Спекание под давлением - способ получения фрикционных изделий типа дисков, накладок, колодок и других деталей тормозных устройств и муфт сцепления из материалов на медной и железной основе. Такое спекание обеспечивает достаточное уплотнение сложных по составу шихт, а также припекание фрикционного слоя к несущему стальному каркасу. Температура спекания составляет, °С: 650 - 950 материалов на медной основе (при давлении 0,5 - 1,0 МПа); 1050 - 1150 °С материалов на железной основе (при давлении 1 - 1,5 МПа).

Изделия на основе тугоплавких соединений (карбидов, нитридов, боридов и др.) разнообразного назначения изготавливают методом горячего прессования при температурах 1800 - 2300 °С под давлением 20 - 30 МПа в течение 0,5 - 1 ч. Прессование проводят в графитовых пресс-формах в инертной атмосфере или в вакууме.

Изделия из сверхтвердых материалов (алмаза и плотных модификаций нитрида бора) изготавливают с помощью аппаратуры высокого давления, что диктуется как низкой спекаемостью этих ковалентных веществ, так и необходимостью предотвращения графитизации.

Температура получения композиций на основе сверхтвердых материалов составляет 1500 - 1800 °С, давление 4 - 7 ГПа, длительность - несколько минут.

Компактные порошковые изделия сложной формы получают методом *горячего изостатического прессования* (ГИП) из порошков титановых и никелевых сплавов, твердых сплавов, нитрида кремния, быстрорежущей стали и др. Операцию ГИП используют также для уменьшения содержания микропористости в изделиях (например, из твердых сплавов) полученных традиционным спеканием. Для технологического процесса создана специальная аппаратура, совмещающая вакуумное спекание и горячее изостатическое прессование за счет избыточного газового давления. Такая технология позволяет избежать применения традиционных для метода ГИП оболочек, в качестве материала которых используют сталь и стекло. Смена вакуума на избыточное давление в совмещенном технологическом процессе (спекание и ГИП) происходит в тот момент, когда в спекаемых изделиях исчезает открытая пористость и все остаточные поры закрыты. В подавляющем большинстве случаев в спеченных материалах при общей пористости около 5 % все поры закрыты.

В табл. 6.7 приведены параметры ГИП некоторых порошковых материалов. Рекомендуемые режимы обеспечивают практически полное уплотнение.

6.7. Параметры ГИП некоторых порошковых материалов

Прессуемый материал	Температура прессования, °С	Давление, МПа	Выдержка, ч
Сплавы титана	900 - 1000	150	3
Сплавы никеля	1150 - 1200		2 - 4
Быстрорежущая сталь	1150	100	2
Твердые сплавы	1300 - 1400		0,5 - 1
Ферриты	1150 - 1200		1 - 2
Нитридокремниевые материалы	1700 - 2000	200	1 - 4
Карбид бора	2000		1 - 2
Диоксид циркония	1400 - 1450		

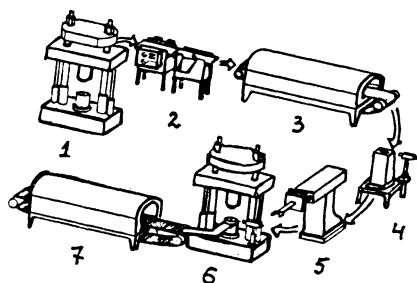


Рис. 6.7. Схема участка горячейковки порошковой стали:

- 1 - пресс для прессования заготовок; 2 - установка для контроля заготовок по массе; 3 - печь спекания; 4 - индуктор для нагрева заготовок под ковку; 5 - манипулятор; 6 - ковочный пресс; 7 - печь для термообработки

Оборудование для горячего прессования изделий и заготовок. Прессы для горячего прессования порошковых изделий и заготовок, установки для горячейковки (штамповки), горячего изостатического прессования выпускаются промышленностью в виде единичных агрегатов. Компонировочные схемы установок горячейковки изделий из порошковых сталей (фирма "Кребкор") приведены на рис. 6.7. Газостаты для изготовления изделий и заготовок из легированных сталей рассчитаны на максимальную температуру 1250 °С, имеют рабочее пространство диаметром 1,5 и высотой 3,3 м, максимальное давление 140 МПа,

максимальная загрузка около 7 т.

Разработаны газостаты для изготовления изделий из тугоплавких соединений - нитрида и карбида кремния, карбида бора, диборида титана и др. Рабочая температура в газостате, в этом случае, до 2600 или 3000 °С, максимальное давление 200 МПа, размеры рабочего пространства, м: диаметр 0,15; высота 0,3. При капсульном варианте ГИП в качестве материала капсул используют листовую сталь и различные стекла (алюмосиликатные, боросиликатные, кварцевые и др.).

6.4. ПЕЧИ СПЕКАНИЯ

Печное оборудование для спекания порошковых изделий различного назначения (табл. 6.8) классифицируют по различным признакам:

по уровню максимальной температуры на печи: низкотемпературные (рабочая температура $t < 400$ °С), среднетемпературные ($t = 600 + 1250$ °С) и высокотемпературные ($t > 1250$ °С);

по характеру атмосферы на печи: с воздушной средой, с защитной газовой средой, вакуумные и вакуумно-компрессионные;

по характеру технологического цикла на печи: периодические и непрерывного действия;

по принципу нагрева на печи: электрические (нагрев сопротивлением, индукционный, электронно-лучевой, плазменный и др.) и с газовым обогревом.

6.8. Технические характеристики печей спекания

Тип печи и модель	t , °С	Производительность, кг/ч	Размеры рабочего пространства ($b \times l \times h$), мм	Рабочая среда	Назначение
1	2	3	4	5	6
Толкательные печи сопротивления с водородной средой: СТН-2,5.40.1/13	1300	30 - 40	250×4000×100	Водород, эндогаз, диссоциированный аммиак	Изготовление деталей из железа, меди и их сплавов
СТН-2,5.20.1/15	1500	10 - 25	250×2000×100	Водород	Изготовление деталей из твердых и тяжелых сплавов

Продолжение табл. 6.8.

1	2	3	4	5	6
Конвейерная печь сопротивления защитной средой СКЗ-4.40.1/11,5	1150	25 - 45	400×4000×100	Эндогаз	Изготовление деталей из железа, меди и их сплавов
Вакуумная печь сопротивления периодического действия СНВ - 1.3.1/16-И1	1600	10	100×300×100	Вакуум 10 ⁻³ Па	Спекание титана, циркония и их сплавов, легированных сталей
Вакуумная шахтная печь сопротивления СШВ-1.2,5/25-И1	2500	10	Диаметр 100; h = 250		Спекание вольфрама, тантала, молибдена, ниобия, тугоплавких соединений

Примечание. *b*, *l* и *h* - соответственно ширина, длина и высота рабочего пространства печи.

Серийно выпускаемые печи имеют буквенно-цифровое обозначение, в котором отражаются следующие характеристики: первая буква - метод нагрева: С - сопротивление, Д - дуговой, К - контактный, И - индукционный и т.д.; вторая буква - основной конструктивный признак: Ш - шахтная, Н - камерная, П - периодического действия и т.д.; третья буква - среда в рабочем пространстве: Н - водород, В - вакуум, А - азот (аммиак), О - окислительная и т.д.; четвертая буква - дополнительный конструктивный признак (А - агрегат, М - муфель и др.). Цифры после букв, в зависимости от типа печей, означают либо размеры печного пространства [например, для печей сопротивления - ширина (или диаметр), длина и высота рабочего пространства (дм), либо вместимость печи (т) для дуговых и индукционных печей]. Цифра, стоящая в знаменателе, для печей сопротивления - температура в сотнях градусов, для дуговых и индукционных печей - мощность в МВт.

6.5. АТМОСФЕРЫ СПЕКАНИЯ И ЗАЩИТНЫЕ ЗАСЫПКИ

Атмосферы спекания. Основное назначение атмосфер спекания состоит в использовании их для контроля за химическими реакциями между материалом прессовки и окружающей ее средой. Атмосферы применяют также для удаления продуктов сгорания и разложения смазок, связующих и других добавок, вводимых в порошок до прессования. Важность контроля химических реакций определяется высокой пористостью заготовок изделий после прессования, при этом присутствующие в атмосфере спекания газы могут взаимодействовать не только с наружной поверхностью брикета, но и, проникая в поры, вступать в реакции с материалом внутри него, в значительной мере изменяя свойства спеченного материала.

Спекание высокоплотных прессовок, проникновение газов внутрь которых исключается, осуществляют в воздушной среде. При-

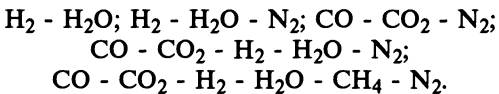
существующий в воздухе кислород, в этом случае, образует на поверхности прессовки тонкую оксидную пленку, исключаящую возможность развития реакций окисления на ее внутренних поверхностях.

К числу наиболее важных реакций, подлежащих контролю при спекании, относятся реакции:

восстановления оксидов на поверхности частиц, что упрочняет связь между ними при спекании изделия, а также реакция повторного окисления в высокотемпературной зоне или зоне охлаждения;

образования различных соединений в активных насыщающих средах; следствием взаимодействия этих соединений с материалом является изменение химического состава и микроструктуры поверхностных слоев изделий, образование в нем твердых растворов и тугоплавких соединений (карбидов, нитридов, боридов, силицидов и т. д.).

По составу атмосферы спекания подразделяют на системы:



В качестве защитных сред применяют также азот, инертные газы (аргон или гелий) и вакуум.

Основы термодинамики атмосфер спекания. Наиболее распространенным видом химического взаимодействия при спекании порошковых материалов являются окислительно-восстановительные реакции между порошковым брикетом и атмосферой спекания. Для обеспечения высокой прочности изделие должно спекаться в *восстановительной газовой среде*. Для восстановления оксиды должны вступить в реакцию с восстановительными газами. Значения восстановительных потенциалов этих газов можно определить, вычисляя свободные энергии реакций окисления металлов при заданной температуре и восстановителя при той же температуре. Условие равновесия, при котором соотношение металла и его оксидов с течением времени остается неизменным, характеризуется *константами равновесия K*:

$$K_1 = \frac{P_{\text{H}_2}}{P_{\text{H}_2\text{O}}}, \quad K_2 = \frac{P_{\text{CO}}}{P_{\text{CO}_2}},$$

где P_{H_2} и P_{CO} - парциальные давления вос-

становителей; $P_{\text{H}_2\text{O}}$ и P_{CO_2} - парциальные давления оксидов восстановителей.

При спекании многокомпонентных порошковых смесей состав газовой среды выбирают по значению констант равновесия для того элемента, у которого они наибольшие.

По условиям взаимодействия с восстановительными газами (H_2 , CO , $\text{H}_2 + \text{CO}$) металлы подразделяют на три группы:

1-я группа - медь, никель, кобальт, молибден, вольфрам и железо, восстановление оксидов которых возможно при использовании любой из указанных атмосфер; с повышением температур константа равновесия K возрастает для меди, кобальта и никеля, т.е. снижается равновесное содержание H_2O и CO_2 в атмосфере, что создает опасность окисления металлов в области высоких температур;

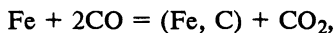
2-я группа - хром, марганец, кремний и ванадий; восстановление их оксидов возможно только водородом; K понижается с ростом температуры, что облегчает восстановление оксидов;

3-я группа - алюминий, бериллий, титан и цирконий; восстановление их оксидов водородом невозможно при фактически достигнутой степени осушки до точки росы (-7°C); восстановление оксидов этих металлов производят в остро осушенном водороде в присутствии геттеров.

Защитная среда типа $\text{H}_2 - \text{H}_2\text{O}$ может быть окислительной (например, для железа, вольфрама и молибдена) при низких температурах, газовая среда $\text{CO} - \text{CO}_2$ становится окислительной при высоких температурах.

Наряду с окислительно-восстановительными реакциями при спекании порошков возможно их взаимодействие с атмосферой, сопровождающееся образованием различных соединений. К числу наиболее важных реакций этого вида относятся реакции науглероживания и обезуглероживания, поэтому атмосфера спекания для сталей должна быть не только восстанавливающей, но и равновесной по химическому составу, т.е. не должна вызывать развития реакций, при которых взаимодействие с защитной атмосферой увеличивает содержание углерода в аустените или, наоборот, вызывает его обезуглероживание.

В качестве примера рассмотрим взаимодействие атмосферы, содержащей оксид углерода со стальным брикетом. При отсутствии в шихте других легирующих элементов будет протекать следующая реакция:



причем (Fe, C) остается твердым раствором аустенита. Условие равновесного состояния этой реакции можно записать в следующем виде:

$$K = \frac{P_{\text{CO}_2}}{P_{\text{CO}}^2} \frac{\alpha_{\text{C}}}{\alpha_{\text{Fe}}},$$

где α_{Fe} - химическая активность железа в обогащенном железом твердом растворе углерода в аустените; $\alpha_{\text{Fe}} \approx 1$ и может не приниматься в расчет, в результате чего вышеприведенное уравнение запишется в виде:

$$K = \frac{P_{\text{CO}_2} \alpha_{\text{C}}}{P_{\text{CO}}^2}.$$

В этой формуле α_{C} характеризует активность углерода в аустените. Для каждой температуры определенное значение α_{C} соответствует массовой доле углерода в стали, вплоть до образования насыщенного раствора углерода в аустените.

Таким образом, для каждой заданной температуры отношение $\frac{P_{\text{CO}_2}}{P_{\text{CO}}^2}$, определяющее

“науглероживающий потенциал” атмосферы спекания, будет соответствовать массовой доле (%) углерода в аустените. Основные отличия между окислительно-восстановительной реакцией ($\text{Fe} + \text{CO}_2 = \text{FeO} + \text{CO}$) и реакцией карбонизации-декарбонизации состоят в следующем:

если окисление Fe и восстановление FeO происходит в зависимости от значения отношения $\frac{P_{\text{CO}}}{P_{\text{CO}_2}}$, то процессы карбонизации

и декарбонизации определяются значением отношения $\frac{P_{\text{CO}_2}}{P_{\text{CO}}}$;

для окислительно-восстановительной реакции при любой температуре существует одно критическое значение парциального давления;

для любого значения отношения $\frac{P_{\text{CO}}}{P_{\text{CO}_2}}$, пре-

вышающего критическое, атмосфера является

восстанавливающей; если же это отношение меньше критического, то атмосфера будет окислительной; и наоборот, любое значение отношения $\frac{P_{\text{CO}_2}}{P_{\text{CO}}}$ при заданной температуре

будет соответствовать определенной активности углерода в аустените, т.е. будет определяться массовой долей (%) углерода в сплаве.

По мере увеличения отношения $\frac{P_{\text{CO}_2}}{P_{\text{CO}}}$

науглероживающий потенциал будет понижаться, что вызывает смещение равновесия в сторону меньшей активности углерода или его меньшему содержанию в аустените, в результате чего будет происходить декарбонизация. При уменьшении этого отношения науглероживающий потенциал повышается, что вызывает смещение равновесия к большей активности углерода или к большему его содержанию.

Газовые защитные среды. В качестве таких сред применяют водород, диссоциированный аммиак, а также газы: генераторный, конвертированный природный, эндотермический и экзотермический.

Химический состав, сравнительная стоимость и области применения некоторых газов приведены в табл. 6.9 - 6.12.

Защитные засыпки используют при укладке для спекания спрессованных изделий в поддоны, короба или лодочки. В качестве засыпок применяют кварцевый песок, оксид алюминия, графитовую крошку, асбестовую мелочь и др. Состав засыпки должен быть таким, чтобы с ее помощью в непосредственной близости от спекаемого изделия создавалась нужная атмосфера. Чаще всего применяют комбинированные засыпки, состоящие из разнородных компонентов (например оксида алюминия с добавкой хрома, кремния, феррохрома или дерросилиция и т.п.).

Выбор защитных засыпок и атмосфер при спекании порошковых материалов с целью получения заданных свойств определяется термодинамическими характеристиками системы пористое твердое тело - защитный газ. При этом следует учитывать особенности пористых материалов - их высокую удельную поверхность, наличие оксидных пленок на поверхности частиц и в порах и т.д.

Применение защитных засыпок позволяет получать равномерный прогрев спекаемых изделий и предотвращает их прилипание друг к другу.

6.9. Сравнительная стоимость различных газовых сред, используемых в ПМ [8]

Газовая среда	Производительность установки, м ³ /ч	Капиталовложения	Затраты на эксплуатацию оборудования	Общие затраты на 1 м ³ газа
Водород из баллонов, осушенный с помощью палладиевого катализатора и селикагеля	20	100	100	100
Неосушенный диссоциированный аммиак		73	44	50
Осушенный диссоциированный аммиак		97	44	51
Неосушенный экзогаз из метана (2 % H ₂ O)		57	1,2	4
Осушенный экзогаз из метана (точка росы - 10 °С)		80	1,2	5,6
Неосушенный экзогаз из пропана (2 % H ₂ O)		57	7,5	10
Осушенный экзогаз из пропана (точка росы - 10 °С)		80	7,5	12
Эндогаз из метана (точки росы - 4 + 10 °С)		124	1,5	11
Конвертированный осушенный газ		233	1,7	8
Эндогаз из метана	5	67	1,5	20

Примечание. Затраты на приготовление 1 м³ водорода приняты за 100 единиц.

6.10. Химический состав однокомпонентных газовых защитных сред [8]

Наименование газа, номер ГОСТа	Сорт газа или марка и сорт	Содержание			Точка росы, °С
		основного продукта	примесей		
			Сухой газ (углесодержащие соединения, кислород, азот)* ¹	Водяной пар* ² , г/м ³	
Газообразный и жидкий азот, ГОСТ 9293-74	Высший (газообразный азот)	99,994	Кислород: 0,005	0,005	- 63
	Первый	99,600	0,400	0,070	- 43
	Второй	99,000	1,000	-	-
Газообразный и жидкий аргон, ГОСТ 10157-79	Высший	99,993	0,0064	0,007	- 61
	Первый	99,987	0,013	0,010	- 43
Технический водород, ГОСТ 3022-80	А, высшая категория качества	99,990	0,005	0,2	-
	Б, то же	99,950	0,050	(водород в баллонах под давлением)	
	В, высший	98,500	1,500	1,0	
	В, первый	97,500	2,500		
Газообразный гелий	Технический	99,85	0,19	0,040	- 50
	Высокой чистоты	99,99	0,125	0,035	- 55

*¹ Для аргона, водорода и гелия приведено суммарное содержание углесодержащих соединений, кислорода и азота.

*² При температуре 20 °С и давлении 101,3 кПа.

6.11. Области применения защитных газовых атмосфер

Защитная газовая среда	Область применения
Водород	Спекание изделий из порошков металлов, образующих трудновосстановимые оксиды, - бериллия, ванадия, кремния, марганца, хрома, циркония, а также из порошков твердых сплавов
Диссоциированный аммиак	Заменитель водорода. Не рекомендуется при спекании хромистых сталей, коррозионно-стойких сталей, а также сплавов, содержащих титан или молибден, в связи с возможным образованием хрупких нитридов
Генераторный газ	Науглероживание или цементация спеченных изделий
Конвертированный газ	Получение порошков восстановлением оксидов, а также при спекании порошков углеродистых сталей
Эндотермический газ	Спекание порошковых изделий на основе углеродистых сталей
Экзотермический газ	Спекание порошковых изделий на основе цветных металлов

6.12. Защитные газовые среды сложного состава [8]

Тип защитной газовой среды	Защитная газовая среда	Химический состав, %					Точки росы, °С
		CO ₂	CO	H ₂	CH ₄	N ₂	
H ₂ - H ₂ O - N ₂	Диссоциированный аммиак, полученный: разложением сжиганием	-	-	75	-	25	-40
		-	-	1 - 20	-	99 - 80	-20+-40
CO - CO ₂ - N ₂	Генераторный газ (установка с наружным подогревом)	0,3	28 - 32	4,7	1,0	Ост.	-40
		0,5	32 - 34	-	-	Ост.	-40
CO - CO ₂ - H ₂ - H ₂ O - N ₂	Эндотермический газ	1,0	18 - 20	38 - 40	1,0	Ост.	+20+-20
	Экзотермический газ	0,3	10	16	1,5	72,5	-40
	Доменный газ	0,3	30	30	0,5	Ост.	-40
	Конвертированный природный газ	1 - 2	22 - 23	75 - 76	0,4	0,5	+20
CO - CO ₂ - H ₂ - H ₂ O - CH ₄ - N ₂	Науглероживающий газ	3	9	16	10	62	+20

С о к р а щ е н и я. Ост. - остальное.

6.6. ВИДЫ БРАКА ИЗДЕЛИЙ ПРИ СПЕКАНИИ

Прессованная заготовка, имеющая определенную геометрию, но небольшую плотность, превращается после спекания в деталь высокой прочности. Основные параметры, влияющие на качество спеченных изделий, следующие:

- свойства основного порошка и порошковых добавок;
- количество порошковых добавок;
- степени окисления порошка и прессованной заготовки;
- тип и количество СОЖ;
- геометрия детали;
- средняя плотность прессованных заготовок;
- распределение плотности заготовок;
- нагревание на входе в печь;
- график зависимости время - температура;
- температурный профиль в поперечном сечении печи;
- чувствительность термопары, ее точность и расположение в печи;
- реакция на тепловой контроль и инерция вмешательства;
- расположение нагревательного элемента;
- температура детали на выходе из печи;
- состав регулируемой атмосферы;
- скорость подачи регулируемой атмосферы;
- распределение потока в печи;
- общие характеристики печей;
- естественная циркуляция атмосферы в печи.

Строго говоря, наружный воздух также оказывает влияние на результат спекания в связи с искажением потока в печи и изменением химических свойств регулируемой атмосферы. Так, если используют атмосферу эндогаза, критическую точку росы можно значительно изменить, регулируя влажность и температуру воздуха, подаваемого в генераторы. В таких случаях требуемые свойства спеченного материала получают только при использовании автоматических контрольных систем.

Виды брака и меры по его предупреждению. При проведении спекания появляется не только брак, вызванный нарушением технологии, но и выявляется брак предыдущих операций изготовления порошков, их смешивания и формования.

Скрытый расстой - проявление в спеченном изделии трещин, имевшихся в заготовке в результате неправильного режима прессования в виде небольших нарушений сплошности, невидимых невооруженным глазом. Брак неисправим.

Коробление и искажение формы - нарушение требуемых геометрических размеров изделия. Часто наблюдается в плоских изделиях, толщина которых незначительна по сравнению с длиной, особенно в случае изготовления

изделий из мелкодисперсных порошков, дающих значительную усадку при спекании. Появлению такого вида брака способствует плохое смешивание компонентов шихты, неравномерная плотность заготовки и слишком быстрый подъем температуры при спекании. Этот вид брака при соответствующих условиях может быть исправлен последующей холодной или горячей обработкой давлением. Для его предупреждения применяют спекание прессовок под давлением.

Пережог - нарушение нормальной структуры спеченного изделия при превышении заданной температуры спекания. Проявляется в виде растрескивания, чрезмерного заглубления структуры или повышения пористости изделия. Брак неисправим.

Недопекание - нарушение требований плотности и прочности спеченного изделия при занижении заданных температуры и времени выдержки при нагреве. Этот вид брака можно исправить повторным спеканием.

Окисление - появление на поверхности спеченного изделия цветов побежалости, окислы или коррозии. Это наиболее частый вид брака, связанный с нарушением атмосферных условий спекания (присутствие кислорода или газов, взаимодействующих с материалом спекаемых изделий, подсос воздуха и т.п.). В ряде случаев его можно исправить повторным нагревом в восстановительной атмосфере. Однако при спекании компонентов, образующих трудновосстановимые оксиды, этот вид брака практически неисправим.

Корочка - нарушение поверхностного слоя спеченного изделия, выражающееся в изменении его структуры и свойств, например из-за разложения органических связей, вводимых в шихту для улучшения прессуемости порошков. Брак неисправим. Для предотвращения его появления при спекании применяют медленный и равномерный нагрев изделий, тщательное укрытие их засыпкой и достаточный расход газовой среды.

Вспучивание - образование пузырей на поверхности спеченного изделия. Причина - интенсивное газовыделение при жидкофазном спекании, местные перегревы из-за неравномерности нагрева заготовки в печи, вызывающие расплавление компонентов при твердофазном спекании.

Выпотевание - выделение жидкой фазы на поверхности спекаемого изделия, например из-за плохой или ухудшающейся смачиваемости жидкой фазой тугоплавкой составляющей материала. Брак неисправим.

Диффузионная пористость - пористость, возникающая при спекании материалов, состоящих из компонентов с неодинаковыми коэффициентами гетеродиффузии при температуре спекания.

Обезуглероживание - уменьшение содержания углерода в поверхностных слоях деталей. Брак связан с повышенным содержанием

окислителей, в основном H_2O и CO_2 , в горячей зоне печи. Как правило, обезуглероживание больше у изделий, находящихся в верхнем слое загрузки в лодочке (поддоне). Для устранения избирательного обезуглероживания верхнего слоя спекаемых изделий лодочки (поддоны) закрывают металлическими или графитовыми крышками, а также применяют защитные засыпки, содержащие углерод. Слабо обезуглероживаемые материалы можно исправить, спекая их в углеродистой засыпке при минимальном токе водорода.

Сажистый налет - образование на поверхности спекаемых деталей темного налета в результате разложения оксида углерода, метана или других углеводородов; может появляться как результат наличия на поверхности деталей тяжелых масел и других материалов, запекающихся с образованием углеродсодержащих налетов.

Сульфидная пленка - образование на поверхности спекаемых деталей налета, содержащего соединения серы.

Разъедание и шероховатость - нарушение целостности поверхности спеченного изделия в результате восстановления тех оксидов, которые были на поверхности заготовок до спекания или же образовались при начале их нагрева в печи.

Брак при спекании, особенно неисправимый, существенно ухудшает экономические показатели производства материалов и изделий методом порошковой металлургии. В связи с этим при появлении брака должны быть приняты меры по выяснению причин его возникновения и предложены меры его устранения, в том числе, на всех стадиях изготовления изделий, предшествующих спеканию.

СПИСОК ЛИТЕРАТУРЫ

1. Андриевский Р. А. Введение в порошковую металлургию. Фрунзе: Илим, 1987. 173 с.
2. Андриевский Р. А. Порошковое материаловедение. М.: Металлургия, 1991. 231 с.
3. Гуревич Ю. Г., Рахманов В. Б. Термическая обработка порошковых сталей. М.: Металлургия, 1985. 81 с.
4. Кипарисов С. С., Падалко О. В. Оборудование предприятий порошковой металлургии. М.: Металлургия, 1988. 448 с.
5. Порошковая металлургия сталей и сплавов / Ж. И. Дзнецладзе, Р. П. Щеголева, Л. С. Голубева и др. М.: Металлургия, 1977. 264 с.
6. Порошковая металлургия и напыленные покрытия / В. Н. Анциферов, Г. В. Бобров, Л. К. Дружинин и др. М.: Металлургия, 1987. 792 с.
7. Порошковая металлургия. Спеченные и композиционные материалы: Пер. с нем. / Под ред. В. Шатта. М.: Металлургия, 1983. 520 с.

8. Порошковая металлургия. Материалы, технология, свойства, области применения: Справочник / И. М. Федорченко, И. Н. Францевич, И. Д. Радомысельский и др. Киев: Наукова думка, 1985. 624 с.

9. Промышленная технология горячего прессования порошковых изделий / Ю. Г. Дорофеев, Б. Г. Гасанов, В. Ю. Дорофеев и др. М.: Металлургия, 1990. 206 с.

10. Скороход В. В., Солоний С. М. Физико-металлургические основы спекания порошков. М.: Металлургия, 1984. 159 с.

11. Третьяков В. И. Основы металлостроения и технологии производства спеченных твердых сплавов. М.: Металлургия, 1976. 528 с.

Глава 7

ДОПОЛНИТЕЛЬНАЯ ОБРАБОТКА СПЕЧЕННЫХ ИЗДЕЛИЙ

Спеченные изделия с целью придания им специальных свойств, требуемой точности и качества поверхности часто подвергаются дополнительной обработке: калибровке, механической и термической обработке, пропитке и др. Такая обработка расширяет область применения порошковых изделий, повышает их физико-механические и эксплуатационные свойства.

7.1. КАЛИБРОВАНИЕ СПЕЧЕННЫХ ИЗДЕЛИЙ

Калибрование - один из способов повышения плотности, прочности и точности изделий; отличается малой энергоемкостью, высокой производительностью, легко поддается роботизации и автоматизации. Степень точности размеров обеспечивается в пределах 7 - 9-го квалитетов, параметр шероховатости поверхности детали $Ra \leq 1,25$ мкм.

Калиброванию подвергают заготовки простой и сложной конфигурации в специальных пресс-формах по наружным и внутренним поверхностям. В зависимости от требований, предъявляемых к поверхности, выбирают *припуск на калибрование* наружной и внутренней поверхностей, который зависит от пористости, структуры материала, размеров изделия, шероховатости поверхности инструмента, используемой смазки, а также от геометрии входных кромок матрицы и пуансона. Параметр шероховатости калибрующих поверхностей пресс-формы $Rz \leq 0,2$ мкм.

Рационально выбранная форма инструмента позволяет значительно уменьшить усилия обжатия и обеспечить требуемое качество поверхности и точность изделия. Входную кромку, чаще всего, выполняют конусной с углом наклона $\sim 1 - 2^\circ$. Высокое качество поверхности пресс-формы позволяет снизить усилие калибрования и уменьшить износ инструмента. При калибровании деталь проталкивается вниз или выталкивается вверх. Калиброванная поверхность должна оставаться в

контакте с калибрующей поверхностью инструмента до окончания калибрования [1, 4, 8]. При входе заготовки в матрицу наибольший износ наблюдается на входных кромках, а при выталкивании - на боковых поверхностях матрицы и пуансона.

Смазывание инструмента и изделия перед калиброванием позволяет значительно снизить усилие и улучшить качество поверхности. В качестве смазки применяют обычные масла или сухие смазывающие вещества (стеарат цинка). Для обеспечения минимального усилия прессования припуск на калибрование рассчитывают для каждого изделия отдельно.

Влияние плотности и прочности заготовки на калибровку. Чем меньше плотность и прочность спеченных заготовок, тем лучше они поддаются калиброванию. При высокой плотности и прочности, особенно у высоколегированных материалов, при запрессовке в матрицу проявляется упругая деформация, а при выталкивании калиброванной детали - упругое

последствие. Предотвратить это явление можно, проводя термическую обработку с целью получения требуемой структуры и пластичности материала или уменьшения припуска на калибрование.

Калибрование различных поверхностей заготовок. Наружные и внутренние поверхности деталей рекомендуется калибровать с различными припусками: наружные - с большими (для обеспечения плотной посадки при запрессовке), внутренние - с меньшими (для минимального закрытия пор, получения необходимой точности и шероховатости поверхности).

При калибровании деталей без внутренних полостей величины усилия калибрования и упругого последствия зависят только от пористости, структуры материала и припуска на калибрование.

Наличие отверстий в изделиях влияет на характер процесса калибрования (табл. 7.1).

7.1. Влияние толщины стенки заготовки, пористости и структуры на усилие калибрования и величину упругого последствия

Пористость, %	Толщина стенки, мм	Структура					
		Перлит			Феррит		
		Припуск на калиб- рование, мм	Сила калиброва- ния, кН	Упругое последей- ствие, мм	Припуск на калиб- рование, мм	Сила калиброва- ния, кН	Упругое последей- ствие, мм
15	3,10	0,80	23,0	0,040	0,79	8,4	0,025
	3,30	0,80	22,4	0,040	0,79	10,2	0,025
	4,25	0,81	33,9	0,045	0,81	19,2	0,030
	4,55	0,77	37,8	0,055	0,78	15,0	0,035
20	3,10	0,81	19,2	0,040	0,80	8,2	0,020
	3,30	0,81	17,6	0,046	0,79	9,9	0,020
	4,25	0,81	22,4	0,050	0,82	13,9	0,030
	4,55	0,79	24,6	0,050	0,82	13,9	0,030
25	3,10	0,82	15,0	0,030	0,80	5,9	0,020
	3,30	0,81	12,9	0,028	0,80	5,9	0,020
	4,25	0,81	18,2	0,040	0,83	12,0	0,025
	4,55	0,79	18,6	0,045	0,81	8,0	0,025
30	3,10	0,82	9,9	0,030	0,81	4,8	0,020
	3,30	0,79	9,9	0,030	0,81	4,8	0,020
	4,25	0,83	16,0	0,035	0,77	5,6	0,020
	4,55	0,82	16,0	0,035	0,82	6,9	0,075

Усилия калибрования и упругое последствие материала с перлитной структурой выше, чем с ферритной, с увеличением пористости они снижаются и возрастают с увеличением припуска на обработку, толщины стенки и размеров изделий.

При раздельном калибровании наружной и внутренней поверхностей происходит уменьшение диаметра внутренней полости. Использование комбинированного прессования позволяет предотвратить этот дефект.

Качество поверхностей втулки при *комбинированном калибровании* значительно выше. При *раздельном калибровании* наблюдается недопрессовка наружной поверхности, а поверхностные слои металла внутренней полости могут переуплотняться. Поэтому раздельное калибрование используют лишь в тех случаях, когда не предъявляют высоких требований к посадке подшипника в гнездо корпуса и к износостойкости его поверхностей. Однако необходимо учитывать, что при комбинированном калибровании требуются значительно большие усилия, которые растут с увеличением размеров изделия, припуска и плотности.

Калибрование заготовок, полученных динамическим горячим прессованием (ДГП). Эти материалы обладают незначительной пористостью и занимают промежуточное положение между спеченными и монолитными материалами. При калибровании спеченных высокопористых материалов упрочнение происходит, в основном, в результате снижения пористости, а монолитных - в результате структурных изменений. Материалы, полученные ДГП, упрочняются за счет обоих факторов [3, 4, 5].

Припуск (натяг) - основной параметр процесса, подлежащий оптимизации. От него зависит усилие калибрования, степень уплотнения и упрочнения поверхностного слоя. Знать усилие калибрования необходимо для определения конструктивных размеров калибровочного штампа и оборудования. Общим для порошковых и монолитных материалов является рост усилий калибрования с увеличением припуска (натяга). С повышением содержания углерода в сталях и степени их легирования усилия калибрования возрастают. Усилия при калибровании порошковых материалов меньше, чем монолитных, до тех пор, пока возможно уплотнение поверхностных слоев.

Под действием деформирующего инструмента в материале создается твердый упругий поверхностный слой, который предотвращает дальнейшее распространение уплотнения. Особенно это проявляется у порошковой стали Г13, которая под действием нагрузок подвержена *самоупрочнению*. Поверхностная деформация, создаваемая натягами выше критических, вызывает разупрочнение материала.

7.2. МЕХАНИЧЕСКАЯ ОБРАБОТКА СПЕЧЕННЫХ ИЗДЕЛИЙ

Обработку резанием используют, в основном, для придания порошковым изделиям окончательной формы, размеров, необходимого качества поверхности, когда этого невозможно или экономически нецелесообразно достичь методами порошковой металлургии:

при изготовлении деталей с отверстиями и пазами, расположенными перпендикулярно направлению прессования;

при наличии у изделия нескольких переходов в направлении прессования;

с целью исправления дефектов калибрования, спекания, термической обработки;

при изготовлении изделий сложной конфигурации из труднопрессуемых порошков;

для обеспечения повышенного качества поверхностей и точности размеров изделия.

Из-за наличия пористости и пониженной теплопроводности порошковые пористые материалы относятся к труднообрабатываемым.

Обрабатываемость резанием зависит от условий резания и от физико-механических свойств обрабатываемого материала. Глубина резания составляет 0,05 - 0,3 мм. Припуски на обработку резанием выбирают так же, как и для литых и катаных сталей. При шлифовании и развертывании материалов с пористостью 15 - 25 % необходимо припуск увеличить на 25 - 30 %.

Для обработки рекомендуется использовать острозаточенный инструмент из твердых сплавов ВК3М, ВК6М, Т30К4 и синтетических сверхтвердых материалов - эльбора-Р и гексаниа-Р (табл. 7.2) [5].

Наличие пористости более 5 % существенно снижает стойкость инструмента, так как режущая кромка находится постоянно под действием микроударов и повышенной температуры в зоне резания вследствие пониженной теплопроводности материалов.

При обработке порошковых материалов рекомендуется два варианта геометрических параметров резцов [15]:

обеспечивающий наибольшую стойкость инструмента: $\gamma=10^\circ$; $\alpha=12^\circ$; $\alpha_1=5^\circ$; $\phi=30^\circ$; $\phi_1=5^\circ$; $\lambda=0$; $r=1,4$ мм;

обеспечивающих наименьшую шероховатость обработанной поверхности: $\gamma=5+10^\circ$; $\alpha=5^\circ$; $\phi=45^\circ$; $\phi_1=10^\circ$; $\phi_0=5^\circ$.

Износ резцов при тонком точении, наблюдаемый, в основном, по вспомогательной задней поверхности инструмента, допускается не более 0,4 мм.

7.2. Выбор марки материала инструмента

Тип обрабатываемого материала	Характер обработки	Инструментальный материал
ПА-ЖГр2	Чистовая	Гексанит-Р, эльбор-Р, ВК6-М, ВК6
	Получистовая	T15K6, ТН20
ПА-ЖГрД3	Чистовая	Гексанит-Р, эльбор-Р, ТН-20, T15K6
ПА-ЖГрДК1	Чистовая	Гексанит-Р, эльбор-Р, T15K6, ВК6-М
	Получистовая	Гексанит-Р, эльбор-Р, ВК6-М
ПК20Х9 в закаленном состоянии	Чистовая	Гексанит-Р

7.3. Подача, мм/об [5]

Тип обрабатываемого материала	Инструментальный материал	Параметр шероховатости поверхности R_a , мкм			
		0,40	0,50	0,63	1,00
ПА-ЖГр2	Гексанит-Р ВК6	0,03	0,04	0,06	0,10
		-	-	0,04	0,08
ПА-ЖГрД3	Гексанит-Р ТН-20 T15K6	0,03	0,04	0,06	0,10
		-	0,04	0,06	0,10
		-	-	0,05	0,08
ПА-ЖГрДК1	Гексанит-Р T15K6 ВК6	0,03	0,05	0,08	0,12
		-	0,05	0,08	0,12
		-	0,05	0,08	0,10
ПК20Х9 в закаленном состоянии	Гексанит-Р	0,05	0,07	0,09	0,10

Охлаждающие и смазочно-охлаждающие жидкости на водной основе, а также жидкости, содержащие щелочь и кислоты, нельзя применять при обработке пористых порошковых материалов, так как попадание таких жидкостей в поры материала приводит к интенсивной коррозии. Для охлаждения рекомендуется использовать масла и инертные газы.

Шероховатость поверхности определяется рядом факторов, которые можно объединить в комплексы по признаку влияния на процесс образования макро- и микрорельефа обработанной поверхности. Наиболее важными комплексами являются геометрический, деформационный и качественно-динамический.

К геометрическому комплексу факторов относятся величина подачи, главный и вспомогательный углы в плане реза, радиус закругления его вершины. Влияние подачи на шероховатость поверхности (табл. 7.3) двойное - геометрическое и деформационное, так как от нее зависит толщина среза, которая, в свою очередь, влияет на пластическую деформацию в зоне стружкообразования и на контактные процессы. При вспомогательном угле в плане $\varphi_1 > 0$ геометрическое влияние подачи значительно больше деформационного. При $\varphi_1 = 0$ геометрическое влияние подачи отсутствует.

При получистовой обработке допускается подача 0,2 - 0,3 мм/об; при прорезке канавок - 0,05 - 0,2 мм/об в зависимости от ширины и глубины паза.

В деформационный комплекс факторов входят факторы, влияющие на пластическую деформацию металла в зоне стружкообразования и контактные процессы на передней и задней поверхностях инструмента: структура и физико-механические свойства обрабатываемого материала, скорость резания (табл. 7.4), передние и задние углы инструмента (табл. 7.5), износ и шероховатость поверхностей инструмента,

физико-химические свойства материала режущей части инструмента, активность смазочно-охлаждающей жидкости.

Качественно - динамический комплекс факторов объединяет факторы, влияющие на качество обработанной поверхности через изменение устойчивости упругой системы СПИД, - виброустойчивость как критерий изготовления и сборки ответственных узлов станка, динамическая жесткость системы, а также параметры резания.

7.4. Скорости резания, м/мин [5]

Инструментальный материал	Тип обрабатываемого материала	Глубина резания, мм	Подача, мм/об							
			0,04	0,05	0,06	0,08	0,10	0,12	0,16	0,20
ВК6	ПА-ЖГр2	0,05	-	161	-	147	141	136	130	123
		0,10	-	136	-	124	119	115	110	106
		0,15	-	123	-	113	108	104	100	96
		0,20	-	115	-	105	101	97	93	88
		0,30	-	104	-	95	91	88	84	80
ТН-20	ПА-ЖГрД3	0,05	-	151	-	123	112	104	96	83
		0,10	-	139	-	113	103	95	86	76
		0,15	-	132	-	108	98	91	82	73
		0,20	-	128	-	104	98	87	79	70
		0,30	-	121	-	99	90	83	76	67
Гексанит-Р	ПК20Х9	0,05	143	-	129	120	113	108	102	-
		0,07	130	-	117	109	103	98	93	-
		0,10	118	-	106	99	93	89	86	-
		0,15	105	-	95	88	83	79	75	-
		0,20	97	-	89	81	77	73	69	-

*Поправочные коэффициенты, учитывающие условия работы резцов:
Свойства обрабатываемого материала*

Группа материалов	ПА-ЖГр2, ПА-ЖГрД3	ПА-ЖГрДК1
K_M	1,0	1,2

Микроструктура	Феррит	Феррит + перлит	Феррит + перлит + цементит
K_C	1,3	1,0	0,6 + 0,8

Период стойкости резца

Период стойкости, мин	20	40	60
K_T	1,25	1,0	0,9

Продолжение табл. 7.4.

Марка инструментального материала

Тип обрабатываемого материала	Характер обработки	K _н для инструментального материала						
		ВК6	ВК6М	ВК8	Т15К6	ТН-20	Эльбор-Р	Гексанит-Р
ПА-ЖГр2	Чистовая Получистовая	1,0 -	1,3 1,2	0,3 -	- 1,2	0,6 1,0	1,5 -	1,8 -
ПА-ЖГрД3	Чистовая Получистовая	- -	0,8 -	0,2 -	0,9 0,8	1,0 1,0	1,5 -	1,8 -
ПА-ЖГрДК1	Чистовая Получистовая	0,7 1,0	0,8 1,2	0,3 0,5	1,0 0,7	0,5 0,6	1,5 1,3	2,0 1,5
ПК20Х9 в закаленном состоянии	Чистовая	-	-	-	-	-	0,7	1,0

Вид покрытий

Вид покрытия	Многослойное	Однослойное	Без покрытия
K _п	1,7 - 2,5	1,2 - 1,3	1,0

Вид обработки

Вид обработки	Точение	Растачивание	Прорезка канавок
K _о	1,0	0,9	0,5

7.5. Рекомендуемые углы заточки твердосплавных резцов [5]

Условия работы	φ	γ	α	r _в , мм
	... 0			
Получистовое точение и растачивание: в условиях жесткой системы СПИД	45	5 - 8	10 - 15	0,5 - 0,8
	75 - 90	5 - 8	10 - 15	0,8 - 0,9
Чистовое точение и растачивание: в условиях жесткой системы СПИД	45	5 - 10	10 - 15	0,8 - 0,9
	75 - 90	5 - 10	10 - 15	0,6 - 0,8
Прорезка пазов	90	6 - 8	10 - 12	-

Примечание. Для резцов из сверхтвердых материалов рекомендуется принимать $\gamma = -5 + -10^\circ$.

Обработка резанием горячештампованных порошковых материалов. Эти материалы имеют наследственно-мелкозернистую структуру, высокую степень дефектности субструктуры, поэтому их прочностные свойства выше, а изза остаточной пористости (1 - 3,5 %) и особенностей микроструктуры их теплопроводность ниже, чем у аналогичных по химическому составу горячекатаных и литых материалов. По этим же причинам понижена и их обрабатываемость резанием. Обработка горячештампованных материалов эффективна лишь на оптимальных скоростях резания, когда относительный износ инструмента минимальный. Оптимальная скорость резания в 1,5 - 2 раза меньше, чем для горячекатаных материалов, а износ инструмента примерно одинаков [6, 7]. Повышения стойкости инструмента можно добиться, изменяя структуру горячештампованных материалов, используя дополнительное легирование и термическую обработку [7, 8]. Существенного повышения стойкости инструмента можно добиться, проводя отжиг горячештампованных материалов, а улучшения качества поверхности - проводя закалку и отпуск.

Шлифование (табл. 7.6) широко используют вместо тонкого точения порошковых материалов. Однако спеченные материалы, обладая пониженной теплопроводностью, склонны к прижогам. При шлифовании в результате пластического деформирования поверхностных слоев происходит их уплотнение, что приводит к ухудшению эксплуатационных свойств и затрудняет поступление смазочных материалов в рабочую зону. Чем ниже пористость, тем выше уплотняемость поверхностных слоев. При плоском шлифовании деталей из спеченных сталей ПК20Х9 и ПКХ12 рекомендуется использовать шлифовальные круги 45А40СМ1К [9]. Обработку карбидосталей и безвольфрамовых твердых сплавов типа КХН проводят алмазными и эльборовыми кругами.

Для снижения уплотняемости поверхностных слоев рекомендуется использовать карбундовые круги типа К325/МЗК и шлифование со следующими режимами: скорость перемещения стола $v=6 + 12$ м/мин, поперечная подача 1,7 - 3 мм/ход, глубина резания $t = 0,01 + 0,03$ мм.

7.6. Режимы шлифования

Обрабатываемый материал	Ra, мкм	Режимы шлифования		
		v, м/мин	t, мм	S _{2х} , мм/дв.ход
ПК20Х9, ПКХ12 в незакаленном состоянии	0,6	12 - 14	0,006 - 0,008	0,9
ПК20Х9, ПКХ12 после цементации и закалики	0,32	14 - 16	0,004 - 0,006	0,9
КХН-15	-	8 - 10	0,003 - 0,005	0,5 - 0,7
Карбидостали	-	10 - 12	0,004 - 0,006	0,6 - 0,8

Сверление отверстий. Для получения нетехнологичных, с точки зрения порошковой металлургии, отверстий используют сверление. Точность полученных отверстий соответствует 13 - 14-му качеству. Уменьшение разбивки отверстий наблюдается при работе с малыми скоростями резания и большими подачами или при высоких скоростях и малых подачах (табл. 7.7 и 7.8). На разбивку оказывает влияние также вылет сверла.

7.7. Подача при сверлении, мм/об [5]

Тип системы СПИД	Диаметр сверла, мм		
	4 - 6	6 - 8	8 - 10
Жесткая	0,10-0,15	0,15-0,20	0,18-0,23
Нежесткая	0,07-0,10	0,10-0,15	0,15-0,20

Примечание. При глубине резания, равной $5d$ и $7d$ (d - диаметр сверла), табличные значения подачи следует уменьшить соответственно в 1,25 и 1,4 раза.

7.8. Скорости резания при сверлении, м/мин [5]

Диаметр сверла, мм	Подача, мм/об					
	0,05	0,08	0,10	0,12	0,17	0,20
4	38	32	29	-	-	-
5	43	36	33	31	-	-
6	47	40	36	34	30	-
7	51	43	39	37	32	30
8	55	46	42	39	34	32
9	-	48	44	42	36	34

Поправочные коэффициенты, учитывающие условия работы сверл

Свойства обрабатываемого материала

Группа материалов	ПА-ЖГр2	ПА-ЖГрД3; ПА-ЖГрДК1
K _д	1,2	1,0

Продолжение табл. 7.8.

Марка материала инструмента						
Марка материала	P6M5	P6M3	P6AM5	BK8	BK6	T15K6
$K_{И}$	1,0	0,9	1,2	1,1	1,4	1,5

Вылет сверла

Вылет	$(3 + 5)d$	$10d$	$20d$
$K_{В}$	1,15	1,0	0,7

Глубина сверления

Глубина	d	$3d$	$5d$	$7d$
K	1,0	0,9	0,8	0,65

Период стойкости сверла T

Период стойкости T	$2d$	$4d$	$5d$
K_{T}	1,0	0,8	0,6

Условия охлаждения

Условия охлаждения	С СОЖ	Без СОЖ
$K_{О}$	1,0	0,4

Оптимальными геометрическими параметрами сверл малого диаметра являются: $\alpha = 20^\circ$; $2\varphi = 100^\circ$; сверл среднего диаметра: $\alpha = 10^\circ$; $2\varphi = 116^\circ$. Микроструктура порошковых материалов на стойкость сверл оказывает большее влияние, чем при точении [11]. Стойкость сверл в несколько раз ниже стойко-

сти резцов. Критерием затупления является *износ по задней поверхности* $h_3 = 0,3 + 0,4$ мм.

Развертывание отверстий. Для повышения точности размеров отверстий и снижения шероховатости поверхности применяют развертывание (табл. 7.9 - 7.11). Способ крепления развертки влияет на разбивку отверстия незначительно. При креплении развертки в плавающем патроне разбивка уменьшается. При чистой обработке целесообразно использовать развертки с кольцевой заточкой.

7.9. Углы заточки развертки [5]

Обработка	φ	α	γ
	... °		
Черновая	30	8 - 12	0
Чистовая	10	6 - 8	

Фрезерование. При фрезеровании фрезами из быстрорежущей стали рекомендуется скорость 21 м/мин, из твердых сплавов - 76 - 91 м/мин; глубина резания (подача) для предварительной обработки - 0,05 - 0,12 мм, для окончательной - 0,025 - 0,005 мм [10].

Нарезание резьбы (табл. 7.12 и 7.13) в порошковых материалах, в отличие от нарезания резьбы в горячекатаных и литых материалах, сопровождается уменьшением размеров на 30 - 80 мкм, что приводит к интенсивному налипанию обрабатываемого материала на кромки метчика и заклиниванию его в отверстии. Определяющее влияние на точность резьбы оказывают способы закрепления метчика и нарезания резьбы, скорость резания, вид технологической среды. Высокая точность резьбы обеспечивается при нарезании ее с принудительной осевой подачей по резьбовому копиру при жестком закреплении метчика с достаточной упругой радиальной податливостью; скорость резания не должна превышать 10 м/мин; наилучшие технологические среды: 15 %-ная эмульсия с добавкой 10 % дисульфида молибдена; 10 - 20 %-ные растворы АК-ВОЛ-2 и масло МР-4 [5].

7.10. Подачи (мм/об) при развертывании отверстий [5]

Диаметр развертки, мм	Обработка		
	черновая	чистовая при шероховатости поверхности, мкм	
		1	2
6	0,6	0,30	0,08
7	0,6	0,35	0,08
8	0,7	0,35	0,08
9	0,7	0,40	0,10
10	0,7	0,40	0,10
11	1,0	0,50	0,15
12	1,0	0,50	0,15

7.11. Скорости резания v при развертывании отверстий [5]

Характер обработки	Точность отверстия	Параметр шероховатости поверхности Ra , мкм	v , м/мин, не более
Черновая	H9	Св. 1,25	15
Чистовая	H7	До 1,00	10
	H6	" 0,50	6

*Поправочные коэффициенты, учитывающие условия работы разверток
Свойства обрабатываемого материала*

Тип материала	ПА-ЖГр2	ПА-ЖГрД3	ПА-ЖГрДК1
K_M	1,1	1,0	0,6

Условия охлаждения

Состав СОЖ	Эмульсия	Масло
K_o	1,0	0,5

7.12. Углы заточки метчиков, ... ° [5]

Тип отверстия	γ	α	φ
Сквозное	- 7	7	12
Глухое			30

7.13. Режимы обработки при нарезании резьбы

Диаметр резьбы, мм	6	8	10
Шаг резьбы, мм	1	1,25	1,5
Скорость резания, м/мин	3,7; 7,4; 12,8	3,5; 6,8; 13,7	3,0; 6,1; 12,3
Период стойкости, мин	52; 27; 17	65; 36; 19	87; 45; 24
Длина обработки, м	10; 11; 12	11; 12; 13	13; 13; 14

*Поправочные коэффициенты, учитывающие условия работы и геометрию метчиков
Свойства обрабатываемого материала*

Тип материала	ПА-ЖГрД3	ПА-ЖГр2	ПА-ЖГрДК1
K_M	1,0	0,9	1,1

Продолжение табл. 7.13.

Передний угол

γ, \dots°	- 7	- 4	0
K_γ	1,0	0,7	0,4

Условия охлаждения

Состав СОЖ	Аквол-2 (5%- ный) + MoS ₂	Аквол-2 (5%-ный)	Аквол-2 (20%-ный)	ЭБ-2 (15%- ный) + MoS ₂	ЭБ-2 (15%-ный)	МР-6; МР-4	МР-99
Кoeffи- циент налипа- ния	1,6	1,3	1,35	1,0	0,4	0,9	0,4

7.3. ПРОПИТКА СПЕЧЕННЫХ ИЗДЕЛИЙ

Пропитка (инфильтрация) - технологическая операция заполнения пор спеченной или неспеченной порошковой заготовки расплавленным металлом (сплавом), имеющим точку плавления более низкую, чем материал заготовки. Осуществляется с целью превращения пористого материала в беспористый и придания ему специальных эксплуатационных характеристик (повышенной прочности, эрозийной стойкости, низкого коэффициента трения и др.).

Чаще всего пропиткой получают *псевдосплавы* - композиционные материалы (КМ), состоящие из двух или более металлических фаз, металлургически не взаимодействующих или слабо взаимодействующих.

Пропитку используют также для получения *керметов* - композиционных материалов, в которых один из компонентов (как правило, занимающий большую часть объема материала) - тугоплавкое соединение (оксид, карбид, борид или их комбинация), а второй - металл. Псевдосплавы и керметы могут иметь матричную, каркасную или стохастическую структуру.

Примеры пропитанных материалов - демпфирующие державки режущего инструмента из железа, пропитанного медью; подшипники из пористой бронзы, пропитанные маслом; высокопрочные электрические контакты и сопла ракетных двигателей из вольфрама (молибдена), пропитанные медью (серебром).

Метод пропитки для получения материалов и изделий из порошков имеет ряд преимуществ перед другими методами порошковой металлургии, в частности, спеканием: кратковременность процесса, получение практически беспористых материалов, сочетание материалов, сплавы которых нельзя получить плавлением или спеканием, применение легкоплавкой составляющей в виде литого метал-

ла или прессованной стружки, пониженная мощность прессового оборудования (поскольку заготовки для пропитки имеют пористость не ниже 15 - 25 %).

Применение пропитки возможно при соблюдении ряда условий:

температуры плавления составляющих должны существенно отличаться;

взаимная растворимость компонентов должна быть минимальной, а взаимодействие фаз не должно приводить к снижению эксплуатационных характеристик КМ;

легкоплавкая составляющая должна смачивать тугоплавкую;

в процессе пропитки не должны образовываться новые фазы, которые, вследствие увеличения объема или повышения вязкости, могли бы препятствовать перемещению пропитываемого материала в порах;

при пропитке, во избежание растворения каркаса, состав пропитываемого сплава должен быть равновесным по отношению к материалу матрицы при температуре пропитки;

атмосфера, в которой ведется пропитка, должна быть совместима с обеими составляющими КМ и обеспечивать максимальную степень пропитки.

Концентрации тугоплавкой и легкоплавкой фаз в пропитанных псевдосплавах и керметах каркасного строения определяются требуемыми свойствами композиции, но при этом имеются верхний и нижний пределы, связанные с пористостью исходного тугоплавкого каркаса. Верхний предел зависит от пористости, обеспечивающей достаточную прочность каркаса. Для порошковых заготовок она редко превышает 50 - 60 %, а для каркасов из волокон может достигать до 90 %. Нижний предел связан с минимальной пористостью (П), при которой еще сохраняются сообщающиеся поры.

Пористость материалов. В пористом материале существует обычно три типа пор - открытые, тупиковые и закрытые.

При общей пористости $P \geq 15 + 18\%$ тупиковая и закрытая пористости вместе составляют 2 - 5 % общей пористости. Если $P < 18\%$, то объем закрытой и тупиковой пористости возрастает, а при $P = 7 + 8\%$ открытая пористость практически исчезает полностью, т.е. материал не может быть подвергнут пропитке. Таким образом, нижний предел пористости порошковых каркасов, предназначенных для пропитки, составляет в среднем 15 - 18 %, хотя возможны отклонения в ту или другую сторону, связанные с формой, структурой, размерами исходных частиц порошка.

Полная пропитка пористых спеченных или спрессованных каркасов из сеток или лучков волокон возможна уже при пористости 10 % и более, поскольку в таких каркасах обычно тупиковые и закрытые поры отсутствуют.

Виды пропиток. Различают пропитку самопроизвольную и под давлением.

Самостоятельная пропитка может быть осуществлена только при условии смачивания пропитывающим расплавом пропитываемого материала. Равновесный угол между касательной к поверхности жидкости и смоченной поверхностью твердого тела называют *краевым углом* θ . Соотношение между поверхностным натяжением и краевым углом смачивания твердого тела жидкостью устанавливается уравнением Юнга:

$$\cos \theta = (\sigma_{T-G} - \sigma_{T-J}) / \sigma_{J-G},$$

где σ_{T-G} , σ_{T-J} и σ_{J-G} - поверхностные натяжения границ раздела: твердое тело - газ, твердое тело - жидкость и жидкость - газ.

В зависимости от значения θ различают: полное смачивание, когда равновесный краевой угол не устанавливается ($\theta \rightarrow 0$);

ограниченное смачивание, характеризующееся острыми краевыми углами ($0 < \theta < 90^\circ$);

несмачивание, когда $90^\circ < \theta < 180^\circ$.

Реальные поверхности имеют шероховатости, локальные неоднородности, микротрещины и другие несовершенства, которые оказывают существенное влияние на процессы смачивания и пропитки. Это влияние сказывается, в первую очередь, на краевых углах смачивания, которые могут отличаться от равновесных. Неоднородности структуры и химического состава поверхности способствуют проявлению *гистерезиса смачивания* - свойства жидкости образовывать на твердой подложке несколько устойчивых (метастабильных) статистических краевых углов, отличных от равновесного.

На поверхности твердых тел часто может находиться оксидная пленка, препятствующая смачиванию, однако в ряде случаев она разрушается, как например, при контакте молибдена и вольфрама с жидким оловом. При сравнительно низких температурах в этих системах формируются большие краевые углы, но при достаточном нагреве оксиды вольфрама и молибдена сублимируют и смачивание резко улучшается.

Самостоятельная пропитка происходит под действием *капиллярного давления*, которое возникает из-за искривления поверхности жидкости и зависит от ее формы. Форма поверхности жидкости возле твердого тела определяется характером смачивания. Давление p_p поверхностного слоя жидкости, обусловленное силами молекулярного притяжения, зависит от кривизны поверхности и выражается соотношением

$$p_p = p_0 + 2\sigma_{J-G} / \rho,$$

где p_0 - давление жидкости с плоской поверхностью; $(1 / \rho) = (\rho_1 - \rho_2) / [2(\rho_1 + \rho_2)]$ - средняя кривизна поверхности жидкости; ρ_1 и ρ_2 - радиусы кривизны двух главных сечений (сечений поверхности двумя взаимно перпендикулярными плоскостями, проходящими через нормаль к данной точке на поверхности).

Для выпуклых поверхностей давление $p_p > p_0$, а для вогнутых $p_p < p_0$. Разность $p_p - p_0$ называется *капиллярным давлением* (p_k);

$$p_k = p_p - p_0 = 2\sigma_{J-G} / \rho_0.$$

Капиллярное давление обуславливает подъем смачивающей жидкости и опускание несмачивающей в капиллярной трубке на высоту l , которая по формуле Жюрена равна: $l = 2\sigma_{J-G} / [\rho g (\gamma_J - \gamma_P)]$, где ρ - радиус мениска жидкости; g - ускорение свободного падения; γ_J и γ_P - плотности соответственно жидкости и пара.

Если принять, что $\gamma_J \gg \gamma_P$ и мениск имеет сферическую форму, то для цилиндрического капилляра радиусом r имеет место соотношение: $\rho = r / \cos \theta$, а формула Жюрена приобретает вид:

$$l = 2\sigma_{J-G} \cos \theta / (r g \gamma_J).$$

Эффективный радиус капилляра (пор) в реальных пористых порошковых каркасах определяют экспериментально методами вдавливания ртути в поры или вытеснения жидкости из пор, фильтрации газа или жидкости с использованием совместного решения уравнений Дарси и Гагена - Пуазейля, а также металлографическим путем.

Для капиллярных систем, по аналогии с потенциалом поля тяжести, вводят понятие *капиллярного потенциала* ψ_k - потенциальной энергии поля капиллярных сил, отнесенной к массе жидкости. Для цилиндрического капилляра

$$\psi_k = (1/\rho)2\sigma_{ж-г} / r_{ж} = 2\sigma_{ж-г}\cos\theta / (r_{ж} \gamma_{ж}).$$

Для смачивающей жидкости капиллярный потенциал отрицателен, а для несмачивающей - положителен. Смачивающая жидкость под действием капиллярных сил всегда перемещается от низшего потенциала к высшему, т.е. происходит перекачка жидкости из широких капилляров в узкие. Для пористого тела это означает, что пропитывающий металл будет перетекать из пор большого диаметра в мелкие поры. Несмачивающая жидкость перемещается от высшего потенциала к низшему. Поры считаются *капиллярными*, а само тело - *капиллярно-пористым*, если капиллярный потенциал значительно больше потенциала поля тяжести, определяемого выражением $\psi_{п.г} = g l$.

Движущей силой процесса самопроизвольной пропитки является стремление системы пористое тело - жидкость к уменьшению *свободной энергии* F . Чем меньше угол смачивания, тем легче должна осуществляться пропитка, так как при этом увеличивается ее движущая сила ΔF .

Пропитка под внешним давлением. Если θ близок к 90° , то движущая сила пропитки будет мала и для активного прохождения процесса может понадобиться приложение внешнего давления. При $\theta < 90^\circ$ уменьшение поверхностного натяжения жидкости будет способствовать пропитке, облегчая условия ее протекания. Снизить $\sigma_{ж-г}$ можно за счет введения в пропитывающую жидкость поверхностно-активных добавок, которые могут адсорбироваться на поверхностях раздела, улучшая смачивание.

При пропитке, в большинстве случаев, зависимость перемещения фронта жидкости в пористом теле от времени подчиняется степенному закону:

$$l^n = kt,$$

где l - длина пропитанного слоя; n и k - постоянные.

Теоретически Уошберном доказано, что в случае ламинарного течения вязкой жидкости по капилляру круглого сечения радиусом r под действием только капиллярных сил ($n \approx 2$) и

$$k = \sigma_{ж-г}\cos\theta r / (2\eta),$$

где η - коэффициент динамической вязкости жидкости.

Б. В. Дерягиным получено кинетическое уравнение пропитки пористых тел в виде:

$$l^2 = 2K_{\phi} \tau \frac{S_0}{\Pi^2} \sigma_{ж-г} \cos\theta,$$

где K_{ϕ} - коэффициент фильтрации; S_0 - удельная поверхность пористого тела; Π - пористость.

Технологические приемы, используемые при получении КМ методом пропитки, отличаются, главным образом, способами создания давления на жидкий металл, которое должно обеспечить заполнение пор или межволоконных промежутков. При самопроизвольной пропитке это давление создается без приложения внешних сил, только за счет капиллярных эффектов. Пропитку, осуществляемую под воздействием давления, превышающего атмосферное (например, с помощью сжатого газа или механическим путем), называют *пропиткой под давлением*. Давление пропитки может возникать также при наложении ультразвуковых колебаний (ультразвуковая пропитка), магнитного поля (магнитно-динамическая пропитка) и др.

При пропитке под давлением предусмотрено заполнение пор или межволоконных промежутков жидким металлом под внешним давлением. Оно может создаваться с помощью поршневых и компрессорных машин для литья под давлением. В первом случае расплавленный металл вытесняется в форму, где находится пропитываемая заготовка, поршнем, а во втором - сжатым газом. Широко применяют также пропитку в вакууме, при которой основной движущей силой процесса служит атмосферное давление. Для получения изделий, имеющих форму тела вращения, можно использовать *центробежную пропитку*.

Пропиткой под давлением можно получать детали сложной конфигурации с толщиной стенок 1 - 3 мм, при этом их форма и размеры максимально приближены к заданным и часто не требуют дополнительной обработки резанием.

Скорость движения жидкости по капиллярам и качество заполнения пор интенсифицируется под действием *ультразвуковых колебаний*.

Магнитно-динамическая пропитка заключается в подаче металла к пропитываемому объекту под давлением, создаваемым электромагнитным насосом. Существенным достоинством этого метода является возможность регулирования скорости пропитки. Широкие возможности открывает сочетание магнитно-динамической пропитки с другими ее разновидностями, например, с *вакуумной*.

Самопроизвольная (свободная) пропитка пористых каркасов осуществляется при полном их погружении в пропитывающую жидкую фазу, расплавлении навески более легкоплавкого металла, лежащей на пористом тугоплавком каркасе (пропитка сверху) или помещении нижнего торца каркаса в жидкость (пропитка снизу). Свободная пропитка редко осуществляется на воздухе из-за опасности окисления КМ. Чаще ее проводят в восстановительной или инертной среде или в вакууме.

Процессы пропитки. Взаимодействие между составляющими КМ при пропитке можно условно разделить на три стадии: смачивание и растекание, сопровождающееся образованием физического контакта между фазами и формирование межатоминых связей на границе раздела; диффузионное или химическое взаимодействие между твердой и жидкой фазами, сопровождающееся образованием твердых растворов или соединений; кристаллизацию жидкой фазы, фиксирующую структурное состояние КМ, формируется в результате межфазного взаимодействия. Четкие границы между стадиями отсутствуют, так как они часто накладываются во времени.

При пропитке расплавленный металл, смачивая тугоплавкий каркас, оказывает на него адсорбционное воздействие, которое может приводить к самопроизвольному диспергированию материала каркаса, даже если обе фазы взаимно нерастворимы.

Длительность процесса пропитки. Время самопроизвольной пропитки пористого каркаса существенно зависит от краевого угла смачивания, вязкости жидкого металла и его плотности, размера пор. Если скорость пропитки невелика, то в реакционноспособной системе возможно зарастание пор в результате образования новой фазы в межпоровом пространстве.

В результате межфазного взаимодействия жидкой и твердой фаз каркасная структура псевдосплавов может переходить в матричную. Это связано с тем, что участки контакта между частицами тугоплавкой фазы растворяются быстрее остального объема и после их полного растворения частицы тугоплавкого металла оказываются изолированными и окруженными легкоплавкой фазой. В тех случаях, когда прочность псевдосплава обеспечивается тугоплавким каркасом, такая трансформация структуры недопустима. Во многих случаях удается провести процесс вакуумной пропитки или пропитки под давлением достаточно быстро и не допускать образования нежелательных фаз на границах раздела при заполнении пор. Значительно сложнее добиться быстрого охлаждения расплавленной жидкой фазы, чтобы предупредить происхождение диффузионных и химических процессов, особенно когда речь идет о крупных изделиях.

Для уменьшения времени затвердевания расплавленного металла следует проводить интенсивное охлаждение реакционноспособ-

ных систем от температуры пропитки до температур, на несколько градусов меньших температуры плавления легкоплавкого компонента. Однако дальнейшее охлаждение должно осуществляться медленно, чтобы избежать больших термических напряжений, способных вызвать появление трещин в КМ.

Одним из методов снижения вредного влияния взаимодействия жидкой и твердой фаз является приближение взаимодействующей системы к термодинамически стабильной с помощью *направленного легирования*. Например, при контактной пропитке железа медью наблюдается эрозия поверхности железного каркаса и разделение границ зерен в результате растворения железа в жидкой меди. Однако если железный каркас предварительно насытить медью, а медь - железом до пределов растворимости при температурах пропитки (т.е. в качестве каркаса использовать сплав Fe - Cu, а в качестве пропитывающей фазы - сплав Cu - Fe), то эти нежелательные явления отсутствуют.

7.4. ТЕРМИЧЕСКАЯ ОБРАБОТКА

Для повышения механических, технологических или особых физико-химических свойств порошковых изделий применяют термическую и химико-термическую обработку.

Возможность применения термической обработки основана на том, что каждая частица металлического порошка представляет собой компактный металл, в котором при нагреве и охлаждении совершаются такие же превращения, как и в больших объемах литого металла. Однако отличие порошковых металлов по термодинамическому состоянию и структурному строению (наличие пор, межчастичных границ, повышенная дефектность кристаллического строения и т.п.) не позволяет автоматически переносить закономерности тепловых процессов литых металлов на порошковые.

Обладая большой активной поверхностью, порошковые изделия при нагревании склонны к окислению, в случае углеродсодержащих порошков - к обезуглероживанию и т.п., поэтому при их термической обработке необходимо применять либо скоростной нагрев, либо нагрев в защитных или восстановительных средах с углеродсодержащими засыпками. Наличие пор, как правило заполненных газом, снижает теплопроводность и температуропроводность порошковых металлов. В связи с этим, при прочих равных условиях, скорости нагрева и охлаждения порошковых изделий отличаются от соответствующих скоростей для беспористых изделий.

Из-за пониженных теплофизических, и особенно, прочностных и динамических свойств порошковые изделия чувствительны к тепловым ударам. Поры, выступая в роли концентраторов термических и фазовых напряжений, при резком охлаждении вызывают коробление и даже трещины.

7.14. Температуры критических точек закалки некоторых порошковых сталей

Марка стали	Пористость, %	Температура точек, °С					Температура закалки, °С
		A_{c1}	A_{r1}	A_{c3} ($A_{c_{cm}}$)	A_{r3}	M_n	
УВА	0	748	653	-	-	240	790 - 820
ПК80	8 - 10	742	663	-	-	266	810 - 840
	14 - 16	738	676	-	-	300	830 - 850
	26 - 28	733	688	-	-	340	850 - 860
ПК45	14 - 16	742	687	827	-	358	840 - 860
ПК120	14 - 16	740	680	782	-	272	810 - 830
ПК50Н	14 - 16	733	-	811	-	320	840 - 860
ПК50НМ	14 - 16	740	-	821	-	306	850 - 870
ПК70Х2М	14 - 16	762	-	790	-	-	860 - 880
ПК32ХН2Г	2 - 4	732	639	829	756	-	840 - 850
	8 - 10	728	675	830	760	-	840 - 860
	14 - 16	726	687	844	761	-	850 - 870
	19 - 21	721	702	849	766	-	860 - 880

Примечание. Точки M_n - точки начала мартенситных превращений.

Превращения в металлах при нагреве и охлаждении. Дисперсность исходных частиц железного порошка и пористость спеченных сталей приводят к изменениям критических точек фазовых превращений (табл. 7.14).

Виды термической обработки порошковых материалов можно подразделить на предварительные и окончательные. Предварительной обработке подвергают прессованные и спеченные порошки, а также готовые изделия, окончательной обработке - только готовые изделия.

В связи с тем, что после спекания порошковые изделия отличаются химической и структурной неоднородностью, то *отжиг* и *нормализация* для них нередко являются окончательной термической обработкой. Широкое применение имеет *гомогенизирующий отжиг* деталей, изготовленных на основе многокомпонентных порошковых смесей, пропитанных после спекания жидкими металлами. В этом случае отжиг порошков и изделий позволяет получить не только однородную мелкозернистую структуру, но и повысить плотность и прочность изделий, другие свойства.

При обработке порошковых изделий применяют также *отжиг на мелкое зерно*, *зернистый перлит* и др. [13]. В связи с низкой склонностью к росту зерен аустенита температура отжига на мелкое зерно, в зависимости от пористости изделий, может превышать на

40 - 80° С температуру отжига литых сталей того же состава, что способствует сфероидизации пор, залечиванию и слиянию мелких пор в более крупные и повышению прочности и пластичности.

Нормализацию пористых порошковых сталей из-за повышенной склонности к окислению применяют реже, так как при этой обработке необходимы специальные среды или специальные методы охлаждения. Охлаждение при нормализации азотом обеспечивает получение изделий с однородной неравновесной структурой, повышенной твердостью и прочностью и ударной вязкостью на уровне отожженной стали. Охлаждение изделий при нормализации можно производить непосредственно в контейнере, в котором они нагревались. Для этого контейнер охлаждают проточной водой, создавая условия охлаждения, соответствующие охлаждению на воздухе [13, 15].

Большое значение в повышении прочностных свойств имеют *закалка* и *отпуск*. Структура и свойства закаленных изделий, наряду с температурой и выдержкой перед закалкой, определяются скоростью охлаждения, которая зависит от свойств охлаждающей среды, массы изделия, его структурного состояния и т.п. В связи с химической и структурной неоднородностью, пористостью, повышенной дефектностью кристаллической структуры критическая скорость закалки порошковых сталей больше,

чем соответствующих литых, а следовательно, для получения при закалке структуры мартенсита требуются более жесткие условия охлаждения [13, 16, 17].

В качестве *закалочных сред* применяют воду и масло. В связи с невысокой охлаждающей способностью закалка в масло, в большинстве случаев, не обеспечивает получение мартенсита, а соответственно, высокой прочности и твердости. Поэтому масло применяют в случаях, когда от изделия при повышенных прочности и твердости требуются высокие пластические свойства.

Вода, хотя и обеспечивает необходимую скорость охлаждения, однако при мартенситном превращении может вызывать большие структурные напряжения, коробление и появления закалочных трещин. С целью избежания "пятнистой" закалки изделия, особенно пористые, необходимо в воде интенсивно перемешивать.

Низкая склонность к росту зерна аустенита порошковых сталей позволяет при закалке повышать температуру их нагрева по отношению к литым, и тем выше, чем больше пористость изделия. Поэтому оптимальной температурой закалки порошковых сталей является температурный интервал, на 60 - 120 °С превышающий точку A_{c3} и обеспечивающий максимальную твердость, а также более однородную структуру.

Принципиальное отличие пористых порошковых сталей от литых состоит в том, что при повышении их твердости после закалки, как и у литых сталей, прочность повышается либо незначительно (по отношению к спеченному состоянию), либо понижается. Это объясняется тем, что при закалке в пористых сталях возникают значительные неравномерно распределенные тепловые и структурные внутренние напряжения с концентрацией у устьев пор, что снижает прочность, способствует хрупкому разрушению, активизирует развитие и распространение разрушающей магистральной трещины. В связи с этим влияние закалки на прочностные характеристики порошковых сталей проявляется, в основном, после отпуска. Причем роль отпуска сводится не столько к изменению структуры, сколько к снятию внутренних напряжений, которые возрастают с усложнением состава стали и увеличением пористости. Поэтому оптимальная температура отпуска порошковых сталей зависит от их состава и пористости и составляет 200 - 450 °С. С усложнением состава стали и увеличением пористости температура повышается.

Микроструктура углеродистых сталей на поверхности после закалки в воду, как правило, мартенситная либо мартенситно-бейнитная, переходящая в трооститную и мелкодисперсную перлитную. При закалке в масло на поверхности, в основном, наблюдает-

ся троостит, переходящий в тонкодисперсный перлит.

Прокаливаемость и поверхностная твердость закаленных сталей, а также их структура зависят от пористости и состава стали. Повышение пористости снижает прокаливаемость и поверхностную твердость, создает более резкий переход от прокаленной зоны к исходной. С повышением содержания углерода и легирующих элементов в стали глубина прокаленной зоны и твердость возрастают.

Термомеханическая обработка (ТМО). При ТМО термическая обработка сочетается с пластической деформацией. Различают три вида термомеханической обработки - высокотемпературную термомеханическую обработку (ВТМО), низкотемпературную термомеханическую обработку (НТМО) и предварительную термомеханическую обработку (ПТМО).

Непрерывным условием термомеханической обработки является недопустимость *рекристаллизации наклепанного аустенита*. Поэтому горячую деформацию проводят быстро, а закаливают деформированную сталь не позднее, чем через 2 - 3 с после деформации. При изготовлении порошковых изделий нередко операции спекания и ТМО частично или полностью совмещают. Особенно ВТМО удачно совмещается со спеканием, горячей экскрузией и ДПП. Иногда ПТМО предшествует ВТМО. При ПТМО в результате холодной пластической деформации до 30 % пористость порошковых заготовок уменьшается до 4 - 2 %, а после деформации до 50 % изделий получают практически беспористые. При этом предварительная деформация не только уменьшает пористость, но также изменяет структуру мартенсита и повышает прочность.

Дисперсионно-упрочняющая термическая обработка. При изготовлении порошковых изделий можно использовать сплавы, компоненты которых имеют растворимость, ограниченную при температурах спекания и понижающуюся при их охлаждении. Такие изделия также подвергают упрочняющей термической обработке, которая состоит из закалки от температур, превышающих линию предельной растворимости компонентов на диаграмме состояния, для фиксации при комнатной температуре перенасыщенного неустойчивого твердого раствора и предотвращения старения сплава, при котором происходит его распад. При старении из твердого раствора выделяются частицы избыточной фазы, которые представляют собой дисперсные выделения химического соединения или твердого раствора с химическим составом, отличным от первичного твердого раствора.

Процесс старения может проходить при комнатной температуре (*естественное старение*) и при более высоких температурах (*искусственное старение*), которое проходит

интенсивнее и сопровождается повышением прочности и твердости и понижением пластичности материалов. Максимальное значение твердости и прочности при дисперсионном упрочнении достигается при относительно низких, определенных для каждого сплава температурах. Повышение температуры старения сопровождается коагуляцией (укрупнением) выделившихся частиц и падением прочностных свойств.

Из порошковых дисперсионно-упрочненных материалов наибольшее применение имеют сплавы на основе железа, содержащие медь; сплавы на основе меди, содержащие хром, никель, кремний, цирконий и другие элементы при их раздельном и совместном введении; сплавы со специальными свойствами (мартенситостареющие стали, магнитотвердые материалы и т.п.) [13, 19]. На процесс старения порошковых материалов оказывает влияние пористость. Чем она выше, тем медленнее идет процесс твердения. Повторное прессование и спекание ускоряют процесс твердения.

7.5. ХИМИКО-ТЕРМИЧЕСКАЯ ОБРАБОТКА

Химико-термической обработкой порошковых материалов называют операцию, связанную с изменением их химического состава как по всему объему (в случае порошков или пористых проницаемых заготовок), так и по глубине от поверхности с целью получения изделий с высокой износостойкостью, специальными поверхностными свойствами и т.п.

В порошковой металлургии химико-термическую обработку применяют очень широко. С помощью *термодиффузионного насыщения* получают легированные порошки конструкционных и специальных сплавов. Наряду с получением высокой твердости или приобретением поверхностно специальных свойств при химико-термической обработке происходит залечивание пор, что имеет большое значение в повышении всего комплекса свойств. Очень важным является также и то, что при незначительном приросте массы изделия в результате залечивания поверхностных пор происходит резкое возрастание свойств всего изделия. Это имеет большое значение в конструкциях, для которых масса - один из решающих факторов (например, летательные аппараты).

Распространенными видами химико-термической обработки порошковых изделий являются цементация, азотирование, сульфидирование, хромирование и т.п. Нередко насыщение проводят несколькими элементами, например, углеродом и хромом - *карбохромирование*, хромом и кремнием - *хромосилицирование* и тому подобные процессы, а сам процесс насыщения нередко совмещают со спеканием [13, 16, 17]. В некоторых случаях для улучшения свойств поверхности и сердцевины

после химико-термической обработки применяют термическую обработку, а иногда она предшествует химико-термической обработке (азотирование, низкотемпературная нитроцементация, цианирование).

Залечиванию пор и других дефектов изделий из порошковых материалов при химико-термической обработке способствует насыщение (например стали) элементами, близкими по природе. Большое влияние на результаты насыщения оказывают состояние и физико-химическая природа среды насыщения. От агрегатного состояния насыщающей среды зависят технология насыщения, глубина, строение и свойства диффузионного и насыщенного слоев, концентрация насыщающего элемента по глубине.

Среды насыщения. Насыщение порошковых изделий проводят в твердых, газовых, и реже, жидких средах. При насыщении важно соблюдать основные требования, предъявляемые к насыщающей среде - среда, попадаая в поры изделия, не должна оказывать агрессивного воздействия как при обработке изделия, так и при его хранении; не должна приводить к ухудшению свойств. При назначении среды насыщения необходимо руководствоваться следующим правилом: при насыщении непроницаемых изделий используют любую среду; при насыщении проницаемых - порошкообразные смеси или газовые среды. Применение жидких сред в этом случае может привести к внутренней коррозии.

Метод введения углерода в порошковый металл оказывает большое влияние на насыщение изделия. Если углерод не связан и вводится в форме графита, то скорость насыщения снижается, глубина диффузионного и насыщенного слоев уменьшается. При этом у изделий, которые подвергались совмещенному процессу спекания и насыщения, может наблюдаться значительная неоднородность по химическому составу и структуре.

Использование алюмосиликатных смесей для предотвращения коррозии. В процессе насыщения в изделиях могут оказаться закрытые поры, содержащие остатки сред насыщения, которые нередко, в дальнейшем, вызывают внутреннюю коррозию. Так, например, можно провести хромирование порошковых изделий на основе железа металлизатором состава, % (мас. доля): феррохрома 50; оксида алюминия 45 - 49 и хлористого аммония 1 - 5. Хромирование со временем приводит к внутренней коррозии с ее выходом на поверхность в виде точек. Поэтому при химико-термической обработке пористых порошковых изделий в качестве металлизаторов рекомендуется применять алюмотермические смеси [13, 14, 17]. Например, при хромировании может быть использована смесь из порошков оксидов хрома и алюминия, алюминия и хлористого

аммония, которая содержит 3 % NH_4Cl и 97 % порошка состава, % (мас. доля): Al_2O_3 20 - 30; (Al 20 - 27; Cr_2O_3 73 - 80) 70 - 80 или смесь состава, % (мас. доля): FeCr 45; Cr_2O_3 45; Al_2O_3 8; NH_4Cl 2.

Перед хромированием порошки оксидов хрома и алюминия смешивают и отжигают при 900 °С в течение часа. После охлаждения в смесь добавляют остальные компоненты и смешивают четыре часа.

Использование аломотермических смесей обеспечивает повышенную концентрацию хрома в насыщенной среде, высокую скорость формирования диффузионного слоя, стабильность результатов, отсутствие внутренней коррозии при хранении и эксплуатации изделий.

Комплексное насыщение получило большое распространение при химико-термической обработке порошковых изделий. При таком насыщении объединяются положительные факторы насыщения отдельными элементами при одновременном насыщении несколькими. Так, например, совместное насыщение углеродом и азотом повышает поверхностную твердость, износостойкость и коррозионную стойкость; насыщение хромом, кремнием и алюминием с использованием аломотермических смесей повышает коррозионную стойкость в обычных условиях и при кавитационном воздействии, стойкость в перегретом паре, жаростойкость и т.п.

СПИСОК ЛИТЕРАТУРЫ

1. Анциферов В. Н., Акименко В. В. Спеченные стали. М.: Металлургия, 1983. 88 с.
2. Гуляев А. П. Металловедение. М.: Металлургия, 1986. 544 с.
3. Гуревич Ю. Г., Рахманов В. И. Термическая обработка порошковых сталей. М.: Металлургия, 1985. 80 с.
4. Дорофеев Ю. Г. Динамическое горячее прессование в металлокерамике. М.: Металлургия, 1982. 176 с.
5. Дорофеев Ю. Г. Динамическое горячее прессование пористых порошковых заготовок. М.: Металлургия, 1977. 216 с.
6. Ермаков С. С. Термическая обработка порошковых стальных деталей. Л.: ЛДНТП, 1981. 24 с.
7. Ермаков С. С. Физика металлов и дефекты кристаллического строения. Л.: Изд-во ЛГУ, 1989. 272 с.
8. Ермаков С. С., Вязников Н. Ф. Порошковые стали и изделия. Л.: Машиностроение, 1990. 320 с.
9. Кипарисов С. С., Падалко О. В. Оборудование предприятий порошковой металлургии. М.: Металлургия, 1988. 448 с.
10. Металловедение и термическая обработка: Справочник / Под ред. М. Л. Бернштейна, А. Г. Рахштадта. М.: Металлургия, 1983. Т. 2. 367 с. Т. 3. 214 с.
11. Муха И. М., Любимов В. Е. Технология изготовления твердосплавных деталей и инструмента. Киев: Техника, 1980. 191 с.
12. Радомысельский И. Д., Сердюк Г. Г., Щербаль Н. И. Конструкционные порошковые материалы. Киев: Техника, 1985. 152 с.
13. Радомысельский И. Д., Ясь Д. С., Павленко В. И. Производство и использование порошковых деталей в легкой промышленности. Киев: Техника, 1982. 175 с.
14. Роман О. В., Габриелов И. П. Справочник по порошковой металлургии. Минск: Беларусь, 1988. 176 с.
15. Фельдштейн Е. Э., Николаев В. А. Финальная механическая обработка деталей из порошковых материалов. Минск: Вышэйная школа, 1987. 132 с.
16. Дорофеев Ю. Г., Устименко В. И., Скориков А. В. Некоторые особенности износа режущего инструмента при чистовом точении низкопористых порошковых легированных сталей // Порошковая металлургия, 1984. N 2. С. 74 - 79.
17. Напара - Волгина С. Г., Костырко Л. Н., Радомысельский И. Д. Термическая обработка порошковых конструкционных сталей // Порошковая металлургия, 1983. N 10. С. 49 - 67.
18. Ермаков С. С., Максютенко В. Н. Закаливаемость и прокаливаемость порошковой стали СП30ХН2Г. В кн.: Применение порошковых и композиционных материалов в 13-й пятилетке. Л.: ЛДНТП, 1989. С. 36 - 39.
19. Лифшиц А. П., Рош А., Кравец А. Т. и др. Электронная и электрохимическая обработка: Расчет, проектирование, изготовление электродов-инструментов // Электроэрозийная обработка, 1980. 224 с.

ШТАМПОВКА-ВЫТЯЖКА ПЛАСТИЧНЫМ МЕТАЛЛОМ ЛИСТОВЫХ ДЕТАЛЕЙ СЛОЖНОЙ ФОРМЫ

Применение технологии штамповки традиционным методом вытяжки (в обычных инструментальных штампах) во многих случаях изготовления листовых деталей сложной формы (сферических, конусных, тороидальных и др.) не обеспечивает нужного результата, в том числе и тогда, когда используют штамповую оснастку с подвижным (качающимся или колеблющимся) прижимом. Эта оснастка сложна в изготовлении, а отработка режимов вытяжки сопряжена с большим отходом материала, особенно труднодеформируемого. Штамповка гидроразличным пуансоном в жесткую матрицу не дает эффекта при вытяжке тонкостенных деталей из малопластичных сплавов.

Перечисленными недостатками не обладает процесс штамповки-вытяжки пластичным металлом (свинцом), упрощенная схема которого приведена на рис. 1.

В начале процесса вырезанную заготовку 2 (рис. 1, а) укладывают на предварительно отформованный пластичный металл 3, заключенный в контейнер 4. При рабочем ходе ползуна пресса прикрепленная к нему матрица 1 вдавливаются в пластичный металл, который вместе с заготовкой течет в рабочую полость матрицы (рис. 1, б), в результате чего происходит формообразование детали 5 (рис. 1, в). По окончании штамповки матрица поднимается (рис. 1, г), а готовая деталь выталкивается из рабочей зоны пресса. Пластичный металл, принявший форму рабочей полости матрицы (рис. 1, д), обжимается плоской плитой 6, подготавливая штамп к следующей операции штамповки (рис. 1, е).

Технология штамповки-вытяжки пластичным металлом имеет следующие преимущества:

дешевизна и простота штампа (нужна только матрица, так как роль пуансона и прижима выполняет пластичный металл);

для штамповки используют самые простые по конструкции и дешевые гидрпрессы одинарного действия (обычно усилием 0,3—50 МН) при изготовлении деталей от заготовок диаметром 30—750 мм;

технология позволяет изготавливать методом вытяжки листовые детали сложной формы (шарообразные, тороидальные, конусные, параболические,

в том числе с уступами) из малопластичных сплавов (жаропрочных и коррозионно-стойких сталей, титановых сплавов и т.п.) за один переход без нагрева;

обеспечивается высокое качество и точность изготовления деталей, в том числе тонкостенных, практически без утонения, и с разностенностью $\pm 10\%$;

малый отход металла, так как в связи с созданием радиального подпора фланца заготовки (см. рис. 1, в) и хорошего прижима ее пластичным металлом под давлением до 100 МПа предотвращается складкообразование заготовки;

давление подпора фланца увеличивает глубину штампуемой детали;

высокая экономическая эффективность изготовления как единичных, так и серийных деталей за счет сокращения сроков и объема подготовки производства, устранения ручных доводочных работ, снижения себестоимости продукции и автоматизации процесса.

По технологии штамповки за одну вытяжную операцию пластичным металлом изготавливают шаровые баллоны, тороидальные емкости для жидкостей и газов, детали камер сгорания ГТД, коробчатые детали с наклонными и сферическими стенками, титановые базы зубных протезов (единичная деталь), пулестойкие армейские каски и различные шлемы (серийные изделия), трубопроводные переходники и многие другие детали сложной формы.

Технология позволяет изготовить из листа детали закрытой формы (например, изделие типа колбы без сварного шва). Для этого вначале в обычном инструментальном штампе из листовой заготовки вытягивается цилиндрический стакан с полусферическим дном, в который заливается свинец, после чего осуществляется обжим стакана со свинцом. При этом полностью формируется вторая половина шаровой части колбы и узкая цилиндрическая горловина, в которую выдавливается пластический металл, выплавляемый потом из готовой детали.

Напряжение штамповки, возникающее в наиболее напряженной донной части вытягиваемой заготовки, подсчитывают по формуле

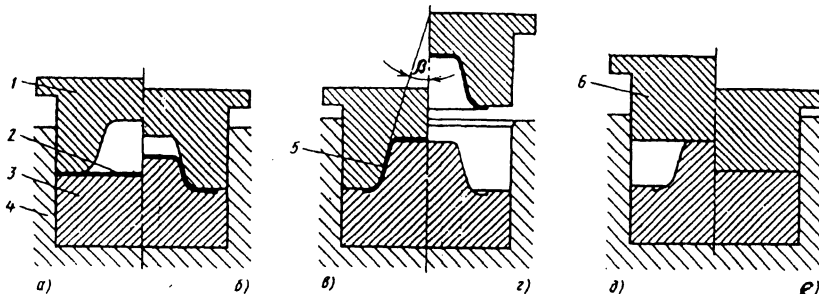


Рис. 1. Схема штамповки-вытяжки пластичным металлом (свинцом)

$$\sigma_{\text{ш}} = \sigma_1 + \sigma_{\tau} - q,$$

где σ_1 — напряжение, вызываемое сопротивлением материала заготовки пластическому деформированию; σ_{τ} — напряжение трения заготовки о рабочую поверхность матрицы; $q = P_{\text{пр}}/F_{\text{п.м}}$ — радиальное напряжение подпора, действующее со стороны пластичного металла в торец фланца заготовки; здесь $P_{\text{пр}}$ — усилие прижима; $F_{\text{п.м}}$ — площадь "зеркала" контейнера;

$$F_{\text{п.м}} = \frac{\pi}{4} D_{\text{к}}^2,$$

($D_{\text{к}}$ — диаметр внутренней полости контейнера.)

Напряжение σ_1 определяется путем совместного решения уравнений пластичности и равновесия элементарного объема фланцевой части заготовки. Это напряжение с достаточной для практических расчетов точностью определяется по формуле

$$\sigma_1 = 0,125 (4,37 - \beta) (K_0 - 1) \sigma_{\text{в.заг}},$$

где β — угол наклона образующей стенки детали (см. рис. 1) к ее оси; $K_0 = D_0/D_{\text{п}}$ — коэффициент вытяжки; D_0 и $D_{\text{п}}$ — диаметры заготовки и донной части детали; $\sigma_{\text{в.заг}}$ — временное сопротивление материала исходной заготовки.

Если при вытяжке детали используется технологическая смазка оптимальной вязкости, то $\sigma_1 = 0,1 \sigma_{\text{в.заг}}$. С учетом этого, а также принимая во внимание, что качественная деталь из листа может быть получена только при условии вытяжки без разрушения заготовки, когда $\sigma_{\text{в.заг}} \geq \sigma_{\text{ш}}$, процесс штамповки пластичным металлом описывается зависимостью

$$\sigma_{\text{в.заг}} \geq [0,125 (4,37 - \beta) (K_0 - 1) + 0,1] \sigma_{\text{в.заг}} - q,$$

$$\text{т. е. } K_0 = 1 + \frac{8(0,9 + q/\sigma_{\text{в.заг}})}{4,37 - \beta}.$$

Расчитанные по этим формулам предельные коэффициенты вытяжки $K_{0,\text{пр}} = 4,7; 3,52; 3,22$ соответственно для материалов АМцМ, Д16М и Х18Н9Т (при угле $\beta = 30^\circ$ и давлении со стороны пластичного металла $q = 100$ МПа) удовлетворительно согласуются с экспериментально определенными коэффициентами $K_0 = 5$ (АМцМ); $3,72$ (Д16М) и $3,34$ (Х18Н9Т).

Опытным путем установлено, что

$$q = \left(2 + 4,2 \ln \frac{D_{\text{к}}}{D_{\text{п}}} \right) \sigma_{\text{в.п.м}},$$

где $\sigma_{\text{в.п.м}}$ — временное сопротивление пластичного металла.

Усилие $P_{\text{пр}}$ пресса определяют из условия задания нужного давления со стороны деформируемого пластичного металла и заготовки на площадь $F_{\text{п.м}}$ "зеркала" контейнера ($q = 100$ МПа), т. е.

$$P_{\text{пр}} = q F_{\text{п.м}} = q (\pi/4) D_{\text{к}}^2.$$

Из приведенных формул видно, что технологические возможности процесса расширяются (K_0 увеличивается) с увеличением $\bar{q} = q/\sigma_{\text{в.заг}}$ и β .

Для дальнейшего расширения технологических возможностей процесса в качестве формообразующего элемента штамповой оснастки используют пластично-эластичную среду. В этом случае в центральной части подушки пластичного металла, обращенной к заготовке, делается цилиндрическое углубление для резиновой шайбы. Процесс осуществляется по схеме, показанной на рис. 1, однако донный участок штампуемой детали с помощью резины точнее копирует рабочую поверхность матрицы. При этом в 1,5–2 раза уменьшается потребная мощность штамповочного пресса.

Известно, что охлаждение до криогенных температур (например жидким азотом) α - и $\alpha+\beta$ -сплавов из титана повышает их пластичность. Это явление используют при криогенной штамповке титановых деталей пластичным металлом, когда перед штамповкой заготовку охлаждают в жидком азоте, укладывают на подушку пластичного металла и штамную при температуре 77–90 К.

При изготовлении единичных титановых деталей жидкий азот просто наливают тонким слоем (не более 10–15-ти толщин заготовки) на подушку пластичного металла, что приводит к образованию более прочного коркового слоя металла. После испарения азота укладывается заготовка, которая быстро охлаждается. Затем включается рабочий ход пресса; корковый слой обеспечивает штамповку без складкообразования штампуемого материала малой относительной толщины (толщина листа равна 0,005 диаметра заготовки и более). В отдельных случаях для исключения складкообразования при штамповке тонкостенных деталей используют технологические накладки из более прочного металлического листа с одной или двух сторон вытягиваемой заготовки, однако это ведет к повышенному расходу металла.

При штамповке-вытяжке пластичным металлом перед каждой последующей штамповкой приходится выполнять дополнительную вспомогательную операцию разглаживания пластичного металла гладкой плитой или плитой с выступом. Для этого в гидрокпрессах усилием 10–50 МН используют специальные устройства, обеспечивающие поочередную подачу матрицы и разглаживателя под контейнер. Применяют также устройства с поворотным контейнером для прессов 1,5–10 МН и специальные одноколонные гидропрессы с револьверной подачей матрицы и разглаживателя под контейнер, в котором размещена пластично-эластичная среда. Технологический процесс легко автоматизируется.

СПИСОК ЛИТЕРАТУРЫ

1. Сизов Е.С. и др. Интенсификация вытяжного производства полых деталей из листового металла. Ч. 1. Штамповка-вытяжка листовых деталей пластичным металлом. Пермь: Издание по заказу Западно-Уральского отд. АЕН РФ, 1995. 239 с.

ПРЕДМЕТНЫЙ УКАЗАТЕЛЬ

- Автоклавы** для выплавления моделей 492
- Автоматизация операций:** кузнечно-штамповочного производства 81—87, 259, 261, 265, 382; литейного производства 494, 495, 529, 549
- Автоматы:** гайкоштамповочные 214; для изготовления моделей и приготовления модельной пасты 481; для очистки отливок 483; для холодной объемной штамповки 207; формовочные 459; холодновысадочные 209—211; штамповочные четырехпозиционные 213, 214
- Агрегаты:** для приготовления суспензий 482, 490, 491; крупнотоннажные для плавки алюминия 421; непрерывного приготовления самотвердеющих смесей 459, 460; универсальные для зонального нагрева трубчатых заготовок 255; элеваторные для прокатки стержней 553
- Алюминий** — Деформируемость 229, 230
- Аппаратура высокого давления** для получения порошковых изделий из сверхтвердых материалов 695
- Атмосферы:** защитные контролируемые 31; спекания порошковых изделий 688, 697—699; эндогенные для сушки графитовых форм 554
- Баки-смесители** для нанесения суспензии на блоки моделей вручную 491
- Бегуны смешивающие** 447
- Бентониты** 451, 452
- Биллетировка** 66
- Блоки:** изотермические 165; инструментальные для ХОШ 222; матриц штампов для ГКМ 138, 139; отливок 469—474; штамповые 127, 150, 151, 680, 681
- Бойки:** для горячего обжатия 194, 195; для ротационнойковки 192, 194; для холодного обжатия 194; жесткие для калибровки, правки, чеканки 375
- Бойлерклав** для выплавления моделей 482, 492
- Болванки** — Параметры 12
- Брак изделий при спекании** 703, 704
- Бронзы литейные:** алюминиевые 410; безоловянные 409—411; оловянные 409, 410; свинцовые 411
- Вагранки** 390, 418, 419
- Вакуум** 31, 404, 418
- Вакуумирование раскислав** 412
- Валки** — Калибровка 231 — Конструкция 231—233, 236, 239 — Крутящий момент 314 — Материалы 236 — Окружная скорость 230 — Расчет 233, 234 — Стойкость 234 — гладкие 183 — для операций: гибки 314; обкатки 245; прокатки 229, 232—234, 236, 237; прокатки зубьев 250; прошивки 196 — грибовидные, дисковые 238 — зубчатые 243, 245 — приводные 245
- Валы роторные** — Изготовление 236—238
- Вальцовка** 181, 182, 187—189 — Типовые технологические процессы 190—192
- Вальцы ковочные** 89, 189, 190
- Вибрация:** при прессовании 646; при уплотнении порошков 652
- Виброзащитка** 304
- Восстановление штампов** — Способы 288
- Вставки:** бойков 194; молотов и прессов 277; от крытых матриц 108; призматические 128; твердосплавные матриц 213; штампов 127, 128, 275, 277, 278
- Выдавливание** 206, 208, 211, 224 — Влияние сил трения 215, 216, 218 — Деформации, напряжения 208, 224, 225 — Деформирующие силы 147, 226, 227 — Используемые материалы: заготовки 224; поковки типа стакана 145, 146; прутки из чугуна 149; пустотелые поковки 216 — Оборудование 133, 209, 215 — Поля допусков диаметров деталей 220 — Разработка технологии 225 — Скорость перемещения контейнера 215, 216 — Схема процесса 208 — Технологические переходы 217, 222 — комбинированное 209, 227 — многоканальное 164 — обратное 206, 208, 215—217 — прямое 206, 208, 216, 218, 220, 224, 226
- Выплавка:** сталей 399, 422, 423; цветных сплавов: алюминиевых 404, 423, магниевых 408, 409, медных 412, никелевых 412, 415, титановых 418, 424, цинковых 416, 417; чугунов 390, 391
- Вырезка:** профиля заготовки пуансоном и матрицей 287; электроэрозионная 287, 288
- Вырубка** 293, 297, 299, 300 — Конструктивные особенности инструмента 298, 299 — в штампе — Схемы 295 — дефектов пневматическим зубилом 172 — инструментом: с параллельными режущими кромками 300; эластичным 304, 305 — листового полуфабриката 295 — чистовая 46, 301—304
- Вырубка-пробивка** 296, 297: деталей из цветных сплавов 305; полиуретановым инструментом 304; чистовая 301—303
- Высадка** 66, 208 — Набор утолщений 135, 136, 208 — Разработка технологий 225—228 —

- Схемы процесса 209, 210 — Технологические возможности 196 — Удельная деформирующая сила 226
- деталей: из поковок 132, 133; из прутков и труб 141; стержневых 210, 211, 213; ступенчатых 218, 219
- двухпозиционная 210, 218, 219
- однопозиционная 209, 210, 213
- постадийная трехударная 211
- ротационная холодная 196
- холодная объемная 209, 210
- Высечка 293, 295, 296: заготовок из листов 265; хрупких материалов 296
- Вытяжка 306, 307: без складкодержателя 373; выворотная листовых заготовок 374; гидромеханическая 354; глубокая 339; глубокая с наложением ультразвука 203; крупногабаритных деталей 374; 375; неосесимметричная 306; оболочек коробчатой формы 321—324; осесимметричная 306, 315—321; ротационная 197—199; с зональным нагревом 341, 343; с утонением 227; эластичной матрицей 353
- Газопроницаемость литейных форм** 463, 485, 487, 562
- Газостаты 524, 647, 648, 674, 696
- Гезаг-процесс 462
- Гелеобразователи 558, 560
- Гибка 67, 305—307, 310—314
- Гидролиз связующих растворов 487—489
- Гидропрессование 19, 20
- Гидростаты: горячие 674; холодные 673
- Гидроэкструзия — см. *Гидропрессование*
- Гипс высокопрочный 561
- Глины — Виды 451 — Обозначения 452 — Приготовление суспензий 458
- Гомогенизация при спекании: высоколегированных сталей 688; медноникелевых сплавов 688, 691
- Гранулирование порошковой смеси 639
- Графит — Отделение пылевидной фракции 552, 553 — Получение, характеристики 550 — Применение 553, 554 — Свойства 550, 551
- Давление выпрессовки** 646
- Дегазация расплава: алюминия 405; магния 409; с помощью ультразвука 577—579
- Детали — Выбор технологического процесса производства 26 — Норма расхода металла 46, 47
- литые — Технологичность 431—439
- литые тонкостенные 566
- получаемые обработкой давлением: желобообразные 338; исходная и условная 52; корытообразные 338, 339; листоштамповочные 12; перспективные для объемной изотермической штамповки 155—159; типа: дисков 145, 146, рам 339, стаканов 148; типовые 143—146
- порошковые биметаллические 628
- штампов формообразующие 287, 289, 290
- Дефектоскопия радиационная 603, 605
- Дефекты: отливок 599; поковок 172, 173; порошковых спеченных изделий 719
- Деформация пластическая 10, 11, 26, 27, 340, 341: горячая 11, 12, 29, 30; допустимая относительная 224, 225; холодная 10, 11, 29, 30, 229, 230
- Деформация сверхпластическая 162, 163
- Деформируемость материала 28, 29
- Диаграмма рекристаллизации 28
- Дин-процесс — См. *Шоу-процесс*
- Допрессовка: горячая 670, 681, 682; однократная и многократная ППЗ 654
- Заварка дефектов** 141
- Завивка: края листа 306; петель и ушка 372
- Заготовки для гибки — Размеры 312, 313
- исходные 14, 192, 237, 240, 247, 248 — Выбор 55—61 — Расчет массы 54, 55
- катаные 94, 97 — Конструирование 240 — Механические свойства 240, 241
- литые 26
- мерные, штампуемые на ГКМ 130, 135, 137
- непрерывной разливки — Параметры 12, 13
- обжатые — Параметры 13
- под прокатку — Определение диаметра 239
- под штамповку гидропрессованные 19
- полосовые для мелких деталей 265
- получаемые раскроем рулонов 260
- порошковые пористые (ППЗ) — Выбор: газовых сред формовки 654; материала засыпки 699 — Оптимальные форма и размеры 655, 658, 659, 685, 686 — Применение 699 — Способы получения 652—654
- прессованные 13—16
- прутковые из титановых сплавов 140
- прямоугольные штучные — См. *Карты*
- расчетные поковок 266
- сборные 16
- типовые 190
- точные по объему и массе 263
- трубчатые: алюминиевые 25, 26; из различных материалов 255
- штамповые: кованные 282, 283; литые 154, 282
- Закатка: края оболочки 306; ротационная 196
- Заливка расплавом литейных форм 418, 446, 532—534, 537, 538
- Замораживание литейных форм 463
- Зачистка изделий 293, 303: абразивным инструментом 172, 173; влаживанием или срезанием припуска 303, 304; газопламенная 173
- Зульцер-процесс 557
- Изделия винтовые, изготовленные прокаткой** 235, 236

- кузнечно-штамповочного производства — Классификация 12
- литые биметаллические 541
- порошковые спеченные — Исходное сырье 612 — Классификация 435 — Конструирование 621 — Материалы 633, 634 — Технология получения 612, 620, 632, 635 — Требования к конструкции 439, 622—625
- Изостаты** 647, 673, 674;

Калибровка 174, 209, 306, 704 — Влияние параметров порошковой заготовки на усилие калибровки 705 — Калибруемые поковки 93, 94, 174—177, 197

Калибры — Виды калибров 93, 183, 231—233, 236, 244 — Выбор систем калибров 181, 182 — Основные размеры 183, 184 — Расчет калибров 181, 183—186

Канавки: заусеничные 153; облойные 98, 105, 106, 135

Карта технологическая 87

Карты (заготовки) 259, 260

Кварц — Свойства 448 — Характеристики 484, 485

— пылевидный 485, 486

— пылевидный искусственный 485

Кернение — Оснастка 376

Классификация порошков 636

Клеймение 67

Ковка 10 — Виды заготовок 10, 12, 13 — Выбор оборудования 78, 79 — Инструмент 10 — Операции 66, 67, 206 — Разработка режимов нагрева слитков 62, 64—66 — Рекомендуемые температурные интервалы ковки 62, 63 — Типовые технологические процессы 71—78

— горячая — Оборудование 27,

— горячая порошковых изделий: на основе железа 694, 695; стальных 696

— заготовок для штампов 282, 283

— методом раскатки 76, 77

— пустотелой поковки из полого слитка — Схема процесса 77, 78

— ротационная 192—194

— ротационная порошковых пористых заготовок 656

— штамповых блоков 75

Кокиль — Классификация 504—506 — Конструкция 496, 500—503 — Литниковая система 510, 511 — Ориентировочная стойкость 499, 500 — Очистка от облицовок 509 — Расчет толщины стенки 509, 510 — Способы нанесения покрытий 507, 509 — Температура нагрева 504

— графитовый 555, 573

— для литья: вакуумным всасыванием 537, 538; вжиманием 564; центробежного электрошлакового 573, 574

— медный водоохлаждаемый 571

Комплект модельный 445

Конвейеры кокильные 517

Контейнер 304: для горячего прессования 648; термопресса 204, 205

Контроль входной качества металла для ковки 13 — качества отливок — Виды контроля: акустический 606, 607; магнитный 606; нагружением 601; неразрушающий 603, 604; проникающими веществами 607 — Группы контроля 599, 600 — Контролируемые параметры 601—603 — качества приготовления порошковых смесей 638 — размеров поковок 12

Латуни — Литейные и механические свойства 411, 412 — Маркировка 411

Ленты прокатные порошковые 650, 651

Лигатуры 404

Литниковая система литейной формы: для литья по выплавляемым моделям 469—474; для литья под давлением 521, 522; песчаной 441—443

Литье — Выбор способа 425—431

Литье автоклавное 535, 536

Литье в графитовые формы 553—555

Литье в керамические формы 555 — Недостатки и преимущества 558 — Область применения 557, 558 — Получаемые отливки 557, 561 — См. также *Формы литейные керамические*

Литье в кокиль — Область применения 496—498 — Основные операции 496 — Отработка технологичности отливки 438 — Преимущества 498 — Экономическая эффективность 499 — См. также *Кокиль, Машины кокильные*

Литье в оболочковые песчано-смоляные формы — Толщина стенки отливки 437

Литье в песчаные формы — Дефекты отливок 463—467 — Изготовление форм и стержней 457—463 — Минимальная толщина стенки отливки 434, 435 — Проектирование технологического процесса 439—446 — Стержневые и формовочные материалы и смеси 446—457

— по газифицируемым моделям 437

Литье вакуумным всасыванием — Дефекты отливок 541 — Получаемые отливки, преимущества 538, 539 — Сущность процесса 537 — Схемы литья 537, 538 — Технология литья 540, 541 — с намораживанием 539

Литье выжиманием 562, 563 — Технологическая оснастка 564 — Технология 564, 565

Литье по выплавляемым моделям 476 — Изготавливаемые детали 469 — Литниково-питающие системы и их расчет 469—474 — Преимущества 467, 468 — Схема технологического процесса 468 — См. также *Пресс-формы для изготовления моделей, Составы модельные*

— отливок сложной формы — Отработка технологичности 437, 438

Литье под давлением — Изготавливаемые детали

- 518 — Отверстия, получаемые литьем 518, 520 — Схема технологического процесса 521, 522 — Эффективные технологические приемы 523 — См. также *Машины литья под давлением, Пресс-формы для литья под давлением*
- с запрессовкой сплава в жидкотвердом состоянии 524
 - с подпрессовкой 524 — Схема процесса 523
- Литье под низким давлением 530—535**
- Литье под регулируемым давлением —** Сущность способа 530 — См. также *Литье вакуумным всасыванием, Литье под низким давлением, Литье с противодавлением*
- Литье прецизионное кузнечных высокостойких штампов 280—282**
- Литье с противодавлением —** Дефекты отливок, оснастка, технология процесса 537 — Номенклатура получаемых деталей 536 — Преимущества 536 — Схема процесса 535 — См. также *Машины литья с противодавлением*
- Литье центробежное 541 —** Гидродинамические закономерности 542—544 — Качество продукции 542, 546 — Недостатки 544 — Номенклатура получаемых отливок 541 — Оборудование 548, 549 — Особенности технологии 544—547 — Расчет металлопроводов 546, 547
- с вертикальной или наклонной осью вращения 541, 543, 544
 - с горизонтальной осью вращения 541—545
 - с электрошлаковым наплавлением 570—572
 - титановых деталей 546—548
- Литье шликерное —** Используемые формы 652, 653 — Понятие 652 — Приготовление шликера 653
- Литье электрошлаковое 570 —** Применение 572, 574 — Разновидности процесса 570—573
- Мастер-пуансон 283**
- Мастер-штамп 283, 284**
- Материалы графитовые для оболочек форм 487**
- для деталей штампов 116
 - для холодной объемной штамповки 217
 - инструментальные эластичные 304, 305, 722
 - кокилей и его частей 504, 505
 - обсыпочные: из зернового шамота 486; из легковесных огнеупоров 487; из природного кварцевого песка 485
 - одномерные 256
 - порошковые спеченные: антифрикционные 611, 620; бронзографитовые — 688, 690; из железного порошка 612; инструментальные 613—616; композиционные 713
 - связующие 450—453: для графитовых форм 550, 552; для керамических форм 555; для оболочек 487—490; фосфатные 489; фурановые 460; этилсиликатные 486
 - смазочные 17, 235
 - смазочные разделительные 475, 558
 - смазочные технологические 38—40 — Влияние на контактные силы трения 354 — Номограмма для определения вязкости 41 — Применение 17, 39—41, 160, 175, 199, 217, 218, 237, 257, 283
 - стеклянные 17, 40, 148, 160
 - формовочные 449, 450, 484—487
 - шихтовые — Условия плавки 391
- Машины вертикально-ковочные 89**
- гибочные 313—315
 - динамического действия — См. *Молоты высокоскоростные, Молоты паровоздушные, Прессы винтовые, Прессы гидровинтовые*
 - для изготовления пружин 314
 - для приготовления составов и изготовления моделей 481
 - для термической резки 261
 - кокильные 514—517
 - кривошипные 81
 - литья: под давлением 526—528; под низким давлением 532, 534; под низким давлением в разовые формы 532, 533; с противодавлением 537, 538; центробежного 549
 - обтяжные 328
 - радиально-обжимные 193
 - статического действия: горизонтально-ковочные 81, 89, 129—140; электровысадочные 140—143 — См. также *Прессы гидравлические*
 - формовочные 458
 - шлифовальные ручные 172
- Механизмы: выпалкивания 92, 93; удаления деталей и отходов 356, 357**
- Модели выплавляемые —** Технология: выплавления из оболочки 492; изготовления 480—483
- Модификаторы 405, 406**
- Модифицирование 405, 406, 409, 572 —** Влияние ультразвука на пределы модифицирования 582
- Молоты: 79, 81, 88, 91, 175, 671**
- Навивка стержня 306**
- Нагрев заготовок: безокислительный 31, 33; в кольцевом индукторе 249, 250; воздухом 33; зональный 254, 255; индукционный 31, 33, 237, 240, 255; контактный 240; при поперечно-винтовой прокатке 234; промежуточный под отделку 66; с помощью газа 353; токами высокой частоты 245, 246; электроконтактный 140, 141**
- материалов — Способы 355
 - порошков 672
 - стальных слитков 34, 62, 64, 65
 - штампов — Режимы 283
- Надрезка 293 —** Инструмент 295
- Накатывание —** Понятие 246
- заготовок звездочек 250, 251
- Наметки: в ручьях 99; молотовых поковок 96, 97**
- Наполнители: огнеупорные керамических форм 558, 559; опорные 483, 484; суспензий 500**

- Направляющие штампов** 255, 361—363
- Напуск** — Понятие 46
- Нарезание резьб** в порошковых изделиях 711—713 — Углы заточки метчиков 712
- Насыщение порошковых материалов** — Предотвращение внутренней коррозии 719, 720 — Среды насыщения 719
- комплексное 720
- термодиффузионное 719
- Науглероживание чугунов** 391
- Ножи:** внутренние 246; для резки проката 262, 263; отрезные и разрезные 241; шаговые 357
- Ножницы** — Разновидности: вибрационные 265, 292, 294; гильотинные 258—260, 292, 294, 338; дисковые 264, 265, 294, 295; листовые 264, 265, 292, 294; многодисковые 260, 264, 265, 294; с параллельными ножами 292 — Схема резки прутков 262 — Толщины разрезаемых листов 265
- Обжатие:** допустимое при винтовой прокатке 240; поперечное чистовое 301; при горячей радиальной прокатке зубчатых колес 245; радиальное 67
- Обжатие-утонение** 321
- Обжим 306:** в штампе с полиуретановым элементом 352, 353; ротационный 196; трубы 331, 332
- Обкатывание** 195
- Облицовки кокильные** 507, 509
- Облой** 173, 200, 201
- Оболочка** — Изготовление 324—328
- глубокая — Получение вытяжкой плоской круглой заготовки 315—320
- двойной кривизны 327
- желобообразная — Разработка формы заготовки 338
- коробчатой формы — Вытяжка из листовой заготовки 321—324
- корытообразная — Разработка технологии получения 338, 339
- с дном — Токарная вытяжка без утонения стенки 334, 335
- цилиндрическая — Вытяжка заготовки в виде цилиндра с дном 320
- цилиндрическая с дном — Токарная вытяжка с утонением стенки 334, 336, 337
- Оболочки литейных форм** — Сушка 488 — Формирование на блоках моделей 495
- из электрокорунда — Характеристики 486
- керамические неразъемные многослойные — Разновидности 483, 484 — Характеристики 483
- Оборудование:** для горячего прессования деталей и заготовок 672, 673, 696; для изостатического формования 673, 674; для приготовления суспензий и изготовления оболочек форм 481, 482; для прокаливания, формовки и заливки керамических оболочек, выбивки и очистки отливок 482, 483; для спекания порошковых изделий 696, 697; для холодного прессования 666—669
- Обрабатываемость резанием спеченных изделий** — Влияние пор 706
- Обработка резанием:** горячештампованных порошковых материалов 710; спеченных изделий 706, 707
- Обработка термическая заготовок** 178, 217, 225
- отливок 407, 523
- поковок 178
- порошковых материалов 716—719
- Обработка термомеханическая порошковых материалов** — Виды 718
- Обработка химико-термическая порошковых материалов** 719 — Виды 720
- Обрезка в штампах** 166, 170—172, 293: заготовки 295; облоя: горячая 167—170; холодная 166
- Обсечка** — Понятие, расчет длины 55
- Обтяжка 306:** инструмента с поверхностью двойной кривизны 327; пуансона с двумя главными кривизнами поверхности, не равными нулю, 325—328; пуансона с цилиндрической поверхностью 324, 325, 328; с защемлением всего контура заготовки или его части 323, 324
- Огибание** 287, 289
- Опережение** 186 — Понятие 187
- Оправка** — Применение: при отрезке труб 264; при получении полых заготовок 238 — Скорости вращения 199
- Осадка** — Применяемые штампы 376 — Разновидности: в кольцах 66; в торец 94, 98, 102; в штампах 195; закрытая 226; обкаткой 195; открытая 207, 208, 226; свободная 200, 201 — заготовок: из стеллита 149; под молотом 79
- Оснастка модельная для керамических форм** 558—применяемая для обработки порошков 675, 676, 683: горячим прессованием 678—683; холодным прессованием 674—678
- штамповая 107, 108, 127—129, 140, 150, 153, 167—172, 254, 255 — Проектирование 87—94 — Условия эксплуатационной надежности 278
- Отбортовка 306** — Геометрические параметры борта 328 — Коэффициенты отбортовки 328, 329, 342 — Работа и усилие деформирования 329 — Типовая схема 375
- деталей: с утонением стенки 329; типа рам 339
- круглых отверстий 328 — Предельный коэффициент отбортовки в режиме сверхпластичности 345
- Отвердители жидкостекольных самотвердеющих смесей** 455, 456
- Отжиг** 178, 217, 225, 636, 654
- Отливки** — Время охлаждения 446 — Группы отливок в зависимости от сложности конфигурации 425—428 — Отработка технологичности

- 438, 439 — Приведенная толщина стенки
473 — Соотношения толщин стенок и их сопряжения 435, 436 — Точность отливок 463, 464, 518, 520, 553, 556, 557 — Трещины в отливках 466
- из титановых сплавов 417
 - из цветных и черных сплавов — Классификация: по массе 425; по точности размеров 428
 - получаемые литьем: в керамические формы 556, 557; в кокиль 499; в песчаные формы 440, 441, 447; вакуумным всасыванием 538, 539; выжиманием 563; под давлением 518, 519, 523; под низким давлением 531, 532; с противодавлением 536, 537; центробежным 541, 547
 - получаемые жидкой штамповкой 568, 569
 - стальные 391, 398, 399
 - станочные чугунные 436
 - фасонные — Материалы 385
 - штампов — Параметры 280
- Отпуск сталей — Режимы 285—287**
- Отрезка:** в штампах 295; деталей с криволинейным контуром 292; заготовок 214, 215: безотходная 264, для выдавливания 224; закрытая 215; инструментом с параллельными режущими кромками 300; карт от листа 260; круглой заготовки 294; листа 293, 297; не полностью закрытая 214; не полностью открытая 214, 226; ножницами 292—295, 299, полностью закрытая 214, 215, 226; реверсивная 295; чистовая 292, 302
- Отходы — Масса 55 — Минимизация отходов 258, 260 — Процент отходов от общего расхода металла 47, 48 — Уборка отходов 358 — Усилие съема 364**
- Очистка:** отливок от оболочек форм и литниковых систем 493, 494; поверхностей поковок 178
- Панели:** из алюминиевых сплавов 143, 144, 147; крупногабаритные 144, 145
- Переходы штамповки 219—222 — Классификация 118**
- Пески — Выбор марок, спекаемость с глиной 448 — Восстановление 457— Гранулометрический состав 449**
- кварцевые — Деформация при нагреве, твердость по Моосу 447 — Применение 485, 560, 561
- Пескосыпы 491**
- Печи 30:** вакуумные дуговые 418; вакуумные индукционные 422, 423; газовые 31, 32; дуговые 391, 399; индукционные 416, 419, 420; индукционные канальные 419—421; индукционные тигельные 391, 399, 412, 415, 419, 420, 422, 423; камерные, нагревательные 32; канальные 412, 415; мартеновские 399; непрерывного действия для термообработки 178; отражательные 404; плавильные 418—424; пламенные 30, 31, 33; пламенные для отпуска штампов 285; садочные 33, 34; тигельные 416, 424; топливные отражательные 412, 419; электрические 31, 175, 255; электродуговые 423, 424; электронно-лучевые 399, 418, 424
- Пилы:** дисковые и ленточные 263; электромеханические 263, 264
- Питатель литниковой системы 441 — Расчет приведенной толщины 473, 474**
- Плазматрон 391, 423**
- Пластификаторы 638, 651**
- Пластичность — Потоки пластического течения металла при ковке 68—70 — Ресурс пластичности 90 — Факторы, влияющие на увеличение пластичности 149, 340, 341, 450, 355**
- порошковых материалов 654, 655
 - технологическая титановых сплавов 20
- Плены поковок — Конструирование 97**
- Плиты:** калибровочные 93; обрезных штампов 168, 169; подкладные 169, 296, 360; штамповых блоков 127
- Плиты-заготовки из алюминия и алюминиевых сплавов — Механические свойства 21, 22 — Правка, размеры 20 — Предельные отклонения толщины 23, 23 — Разновидности 20—23**
- Плотность относительная спеченных хромоникелевых сталей 690; прессовки 641, 645**
- Площадка открытого молотового штампа 101, 102**
- Поверхность раздела после вырубки или пробивки 300—304**
- Поверхность разъема:** молотового штампа 94, 95; формы 441
- Показатель:** жесткости напряженного состояния 27; скоростного упрочнения 343; скоростного упрочнения при штамповке в режиме сверхпластичности 162, 163
- Поковка оптимальная — Понятие 52**
- Поковки — Группы 124 — Классы точности 46 — Разработка чертежа 52—54, 104, 105, 175 — Способы повышения качества 45, 46 — Характеристики металлоемкости и точности 47, 48**
- Поковки:** валов (схема одновременнойковки трех поковок) 173; изготавливаемые: высокоскоростной штамповкой 110—114; на прессах (классификация) 52—54; кованые 10, 12, 52; кольцевые непрерывной разливки (размеры сечений) 56; круглые в плане (алгоритм выбора технологии получения) 118, 120; молотовые (проектирование, группы) 94—97, 103; пустотелые 216; с тонкими ребрами 45; типа стаканов 145; типовые 117; удлиненные (алгоритм выбора номинальной технологии получения) 118, 121; штампованные 10, 12, 45
- Покрyтия:** защитные 41—44, 178, 179, 217, 555; теплоизоляционные: для кокилей 504, 507—509, для пресс-форм 528
- Полиуретан 304, 305, 353**
- Полости:** облойные вставок штампов 128, 129; поковок 114
- Полотна поковок 112**

- Пористость:** отливок 466, 467; порошковых материалов 714; порошковых изделий 641
- Порог кавитации** 575, 576
- Поры** — Влияние на прочность и свойства материалов 611, 716
- Последствие упругое** 646, 705
- Прива** 67, 93: гибкой 306; горячая и холодная 173
- Преобразователи магнитоэстрикционные** 192, 200
- Пресс-блоки** — Применение 647
- Пресс-ножницы** 262
- Прессование** 13 — 19
- Прессование высоким давлением изделий из сверхтвердых порошковых материалов** — Режим 695
- Прессование горячее беспористых изделий** — См. *Ковка горячая, Прессование высоким давлением, Прессование изостатическое горячее компактных порошковых изделий сложной формы.*
- Прессование горячее гидростатическое на плунжерных установках с необогреваемыми и обогреваемыми контейнерами** — Особенности процесса 674
- Прессование горячее динамическое ППЗ** — Выполняемые операции, особенности, преимущества 658 — Классификация получаемых деталей, характеристики заготовок и технологии 660—665 — Энергосиловые режимы 659
- Прессование изостатическое горячее компактных порошковых изделий сложной формы** — Параметры изделий 695
- Прессование литейных форм** — Оборудование 459 — Способы прессования, схемы 458
- Прессование порошков** — Параметры процесса 639
- в закрытых прессформах и газостатах 647—649
- взрывом — Способы нагружения пуансона 649
- высокоскоростное динамическое — Особенности, преимущества 649
- газостатическое — Технология 647
- изостатическое — Технология 647
- мундштучное 651, 652
- пакетное — Технология 647
- с применением вибраций — Технология 646
- холодное статическое — Типы прессуемых изделий 620
- холодное статическое в закрытых пресс-формах с передачей давления одним или несколькими пуансонами — Сущность процесса 640 — Уравнение прессования 640, 641
- холодное статическое одностороннее — Получаемые изделия 641, 642 — Распределение плотности по объему прессования 642
- Пресс-формы** — Материалы 648
- для изготовления моделей — Классификация 474 — Конструирование 474, 475
- для калибрования — Требования 704, 705
- для литья под давлением — Классификация, конструкция 524, 525 — Нормализация 528
- для статического холодного прессования — Материалы деталей пресс-форм 677, 678 — Основные размеры 675 — Типы конструкций 674, 675 — Требования 675, 676
- для штамповки жидкого металла 567 — Конструкция 569 — Преимущества 570 — Требования 568
- обогреваемые 657
- Прессы, применяемые в КШП:** винтовые 81, 89, 93, 103, 106—108; гидравлические 89, 103—106, 143, 148, 255, 262, 304; гидравлические ковочные 44, 45, 78—80; гидравлические штамповочные 44, 45: специальные 146, универсальные 166; двойного действия 373, 374; для осесимметричной вытяжки (выбор по эмпирическим формулам) 319, 320; ковочные 79; кривошипно-коленные 175; кривошипные: горячештамповочные 81, 283, обрезные 81, 166, 167, универсальные 302; механические 304; многоплунжерные 142; одностороннего действия 373; простого действия 375
- применяемые при производстве порошковых изделий 666—668, 670—673
- Прибыли литниковых систем** — Назначение, типы 444 — Расчет размеров 444, 445
- при литье: в кокиль 511; по выплавляемым моделям единичных отливок 471, 473; центробежном 548
- Пригар** — Классификация 464 — Способы предотвращения 464, 465
- Прижим-складкодержатель** 373—375
- Припуск:** заготовок при вырубке и пробивке 304, 305; кузнечный 95; на зачистку 293; на зачистку полный односторонний (расчетная формула) 303; на многократную зачистку 304; на обработку 160; на размеры поковок, получаемых на старых прессах 145; на размеры прокатываемых заготовок 242; на сторону при ХОШ 224; поковок 46, 95
- Пробивка** 66, 293 — Конструктивные особенности инструмента 299 — Оптимальные зазоры между элементами инструмента 297 — Разновидности: в цилиндрической матрице 299; инструментом из эластичного материала 304, 305; инструментом с параллельными режущими кромками 300, 302; чистовая 302
- листового полуфабриката 295
- перемычек 166, 167
- Проглаживание** — Понятие 67
- Производство кузнечно-штамповочное** — Классификация процессов 10 — Моделирование состояний технологических систем 49, 50 — Особенности технологических процессов 44 — Структурные схемы надежности технологических систем 51 — Технологическая надежность про-

- цессов 48—51 — Технологические возможности процессов 44—46
- Прокат:** круглого сечения (диаметры и их отклонения) 14; периодический продольный и сортовой из черных металлов 13
- Прокатка** — Классификация процессов 228 — валками — Оптимальный угол подачи 233 — в винтовых и кольцевых калибрах ребристых и профильных труб 228—233 — винтов и червяков 233—236 — винтовая 230: полых заготовок 238; периодических профилей 238—240 — горячая: дисковых звездочек 246, 247, 249, 252; зубчатых колес 245, 246; роторных валов (режимы) 237 — клиновидная 241, 242 — поперечная горячая: зубчатых колес 243—246; червяков (параметры процесса) 234, 235 — поперечная реверсивная червячных валов с буртами 233 — поперечно-винтовая 230—234 — поперечно-клиновидная — Разработка инструмента 241 — Расход металла на заготовку 242 — порошков 650, 651 — порошковых пористых заготовок 657 — радиальная горячая зубчатых колес 245 — с большим обжатием — Условия возникновения сверхпластичности материала 243 — холодная: ребристых труб 229; упрочняющая спеченных пористых лент и листов 658
- Проколка** 293, 295
- Пропитка:** пористых железных каркасов 693; спеченных изделий 713—715; тугоплавких каркасов медью 694
- Просечка** 293
- Пространство штамповое** 138, 139, 169, 170
- Противодавление** 17, 303
- Протяжка** 66, 79, 148
- Процессы технологические** — Проектирование 89, 90 — листовой штамповки — Проектирование: при крупносерийном и массовом производстве 337, 338; при производстве тонкостенных деталей 338, 339 — совмещенные 248, 346—349
- Профили:** без припусков и с припусками на механическую обработку 17; полые из плохо свариваемых и труднодеформируемых сплавов 16, 17; пресованные 13—16
- Профилирование:** комбинированное 287; формообразующих деталей штампов 287, 288
- Прочность:** кавитационная жидкого металла 575; кавитационная расплавов алюминия 576; контактная пористого тела 611; песчаных форм 465; сырая формовочных смесей 451
- Прошивка** 66, 208: заготовок из цветных металлов и сплавов 196; на ГКМ 132, 133; электроэрозсионная 287, 288
- Пружинение** 311, 312
- Прутки** — Параметры 13
- Пуансон** — Вырезка профиля 287 — Грани режущих частей 359, 361 — Крепление, форма 138—140, 168, 205 — Материал 205, 254, 277, 278 — Применение 208, 317, 330 — Размеры 14, 137, 146, 225, 255 — Расчет на прочность 369 — Строгание рабочих поверхностей 289 — Схемы 292, 352 — заостренный для разрезки 264 — конический — Схема набора металла 134 — многосекционный 324, 325, 329, 330 — ножевой 292, 295 — с рабочей поверхностью тороидной формы — Радиусы кривизны 318 — скользящий — Высадка утолщений 213 — универсальный из полиуретана 353 — эластичный 305, 330
- Работа пластической деформации:** при изгибе заготовки 314; раздаче 330; обжиме 332; скручивании 333
- Радиусы закруглений:** заготовок 160, 161; минимальные углового контура вырубки 303; поковок, получаемых в открытых штампах 96, 97, на ГКМ 137, на термопрессах 204, при изотермическом деформировании 149
- Развертывание отверстий в ППЗ** 711, 712
- Разгиб** — Понятие 306
- Разгонка** — Понятие 66
- Раздача** 306, 329: в режиме сверхпластичности (предельный коэффициент раздачи) 346; жестким пуансоном (давление на инструмент) 330, 331; коническим пуансоном 330; отверстий 67; ротационная трубчатых заготовок 196, 197; труб 329—331; в штампах с полиуретановым элементом 352, 353, при зональном нагреве 341; эластичным пуансоном 330
- Разметка гравюр ручьев** — Способы 285
- Разрезка** 264, 292—295, 299
- Разрубка** 66
- Разупрочнение материала** 12, 27, 706
- Раковины газовые** 466, 467
- Раскатка** 66, 195—197: колея 76; ротационная 195; ротационная инструментом трения 197
- Раскисление расплавов:** медных 413; никелевых 415
- Раскрой:** гильотинный листа на карты 259; групповой 262; исходного материала 257—262; линейный 258; рулонный на карты 259; фигурный 260—262
- Расплющивание** 133
- Рафинирование расплавов** 424: алюминиевых сплавов 405; магниевых 409; медных 412; металлов ультразвуком 577—580
- Реборды зубчатых валков** 244, 245
- Ребра:** жесткости контейнеров 204; клиновидные для дополнительного обжима материала 358, 360; перетяжные 374; поковок 112

- Регенерация облицовочных смесей, песков 457
Редуцирование 226: на однопозиционных автоматах 209; открытое 208; стержневых деталей 211
Резина — Применение 304, 305
Резка: 262—265
Рекуперация теплоты — Способы 31, 32
Реокаст-процесс 524
Ресурс пластичности — Оценка 90
Ролики 197, 315: давяльные 199; клиновидные для резки труб 264; токарной вытяжки 336
Рубка — Понятие 263
Ручьи 283, 288: заготовительные 97, 98, 102; молотовых открытых штампов 97—103; наборные 135, 136; подкатные закрытые 101; правочные 173, 174; предварительные 93; протяжные закрытые 101; формовочные 134; штампов: вальцовочных 188, ГКМ 140
- Самоупрочнение** порошковой стали 706
Сварка: кузнечная 67; холодная 640
Сверление отверстий в порошковых заготовках 710, 711
Сверхпластичность материалов 29, 162—164, 204, 342, 343 — Увеличение возможностей формоизменения 345, 346
СВЧ-нагрев — Выплавка модельного состава 492
Связующее — См. *Материалы связующие*
Себестоимость изготовления изделий в КШП 381—383
Секции штампов 367—369
Сепарация порошков 636
Силумины — Свойства 403, 404
Силы деформирующие: на прокатных валках 240; при воздействии ультразвука 203, 204; при выполнении операций: вальцовки 188, 189, горячей прокатки роторных валов 238, обратного выдавливания 208, 215, раскатки 195, режки сдвигом 263, ротационного выдавливания 197, ротационнойковки 194, ХОШ 227; удельные 189, 195; 199, 200, 207, 226, 227
Системы автоматизированного проектирования (САПР) процессов литья — Информационно-поисковые системы 585—587 — Карты технологических процессов 597, 598 — Математическое моделирование 587—589 — Методы проектирования: поузловой расчет 589—593, распознавания 593—596 — Типовые проектные решения 596, 597 — Уровни САПР 584, 585
— объемной штамповки 227, 228 — Автоматизированные системы научных исследований 271—275 — Алгоритмы и программы преобразования входной информации 271—273 — Информационное, программное, методическое и организационное описания 266, 267 — Способы: декодирования выходной информации 270, 271; описания входной информации 269, 270 — Теории систем 267—269 — Типы операционных систем 266
- Скатывание втулок 372
Складкодержатели 373—375
Скорость: деформации 27, 148, 160; деформирования 27, 163, 208, 209
Скручивание 306, 332—334
Слитки 12, 55: кузнечные 55—57; непрерывной и полунепрерывной разливки 13; нормальные (процент отходов) 61; отливаемые в изложницы 58; полые 60, 61; удлиненные 59, 61
Смазка — Понятие 38
Смазки разделительные 475, 558
— стеклянные 17, 40, 148, 160
— технологические 38—40 — Влияние: на контактные силы трения 354; на свойства порошка 639 — Номограмма для определения вязкости 41 — Применение: высадка и выдавливание 217; горячие ковка и объемная штамповка 40, прокатка 237, экструзия 657; прессование 17; прокатка 230; холодная калибровка 175; ХОШ 40, 41, 218; штамповка 283: изотермическая 160, листовая 39, при воздействии ультразвука 199, трубчатых заготовок 257 — Требования к смазкам 39, 40
Смеси алюмосиликатные 719, 720
— гипсовые — Свойства, состав 561
— металлических порошков — Введение смазок и связок 638, 639 — Приготовление 636—638 — Специальные добавки 639
— песчано-бентонитовые 448
— песчано-глинистые — Огнеупорность 448 — Приготовление 458 — Составы 454
— песчано-смоляные сыпучие 457
— самотвердеющие — Нагрев оснастки 460 — Продувка газами 461, 462 — Связующие 452
— самотвердеющие: жидкие 446, 455, 460; жидкостекольные 455, 456; пластичные 455, 460
— стержневые 446, 455—457 — Приготовление 447 — Связующие 452, 453 — Технологические свойства 453
— формовочные — Приготовление 447 — Специальные добавки 453—455 — Технологические свойства 453
Смолы синтетические 452, 453
Составы модельные 475—479 — Удаление из формы 492
Спекание порошковых изделий 620, 652, 653, 687: жидкофазное 693, 694; под давлением 695; промежуточное 654; твердофазное 687—690
Сплавы деформируемые: магниевые 229, 230; сверхпластичные 343
— литейные: алюминиевые 399—404; магниевые 406—408; магнитные 415; медные 409; молибденовые 418; никелевые 413—415; ниобиевые 418; титановые 417; тугоплавкие 417, 418; цинковые 415, 416
— порошковые жаропрочные 617, 618
Среды защитные 612, 699—702
Стали деформируемые 78, 300, 302, 316, 317, 329

- инструментальные 275—278, 280
- литейные 391—399
- порошковые 615—617, 688, 689
- Станы: винтовой покатки 231, 299; зубопрокатные 246—248; периодической прокатки 239; поперечной реверсивной прокатки 235; поперечно-клиновой прокатки 242; прокатные 89
- Стекло жидкое 489, 452
- Степень деформации металла 27, 175, 229
- Стержни 445, 446: графитовые 553; из смоляных-смесей, изготавливаемых в горячих и теплых ящиках 460, 461; неподвижные водоохлаждаемые 572
- Стояки литниковых систем 441, 469—474, 511, 548
- Стойка-каркас металлический 480, 481
- Суспензии для оболочек форм — Оборудование для изготовления 481, 490 — Состав 490 — Ускоренные методы изготовления 491 — графитовые 554
- Съемники 167, 170, 171, 288, 295
- Термопрессы** 203—205
- Термоштамповка** 204—207
- Точность изделий КШП после операций: зачистки 303; изотермической штамповки 149; ротационнойковки 193; термоштамповки 206; ХОШ 202
- литых 463, 464: в графитовые формы 553; в керамические формы по постоянным моделям 556, 557; под давлением 518, 520
- Трение контактное — Напряжение трения, обобщенный закон 38, 39 — Рациональное использование сил трения 353, 354 — Режимы трения 38 — Удельная сила трения 38, 39
- при ротационнойковке 192, 193
- Трубы: алюминиевые 25, 26; высокоребристые 228; профильные и ребристые 228—233; стальные 25
- Угар металла** 12, 124
- Узфиральс-процесс** 580
- Уклоны: поверхностей отливок 434, 498, 548, 572; формовочные 434; штамповочные 95, 96, 112, 137, 149, 160, 161, 204, 434, 498, 548, 572; формовочные 434; штамповочные 95; 96, 112, 137, 149, 160, 161, 204
- Уков** 283
- Ультразвук — Обработка расплава: алюминия и его сплавов 575, 576; дегазирующая 576—579; для измельчения размеров литого зерна и получения недендритных структур 581—584; при литье слитков легких сплавов 576, 578, 579, 581—583; рафинирующая до начала кристаллизации 576—579; фильтрующая в поле акустической кавитации 580
- Упрочнение материала 27, 28, 303, 343, 344: деформационное 212; при осесимметричной вытяжке 317; при ХОШ 220, 223; скоростное 162; термическое матриц и пуансонов 378
- Усадка объемная спеченного изделия** 687
- Устойчивость заготовок к продольному изгибу** 211—213
- Устройства:** буферные и складкоразглаживающие 375; дозирующие 263; компенсационные для закрытых штампов 123, 124; нагревательные 30, 31, 91; прижимные 328; противодавляющие 124, 125
- Участки смесеприготовительные** 457
- Уширение** 183—185
- Фильтрование растворов** 580
- Фильтры:** зернистые 412, 417; сетчатые из стеклотканей 580
- Фланец** 306, 336
- Фланцовка** 306
- Флюсы:** для защиты никелевых расплавов 415; для модифицирования алюминиевых сплавов 405; из лития 409; покровные 404, 405; покровные для плавки: цветных сплавов 408, 409, 412, чугуна 391; применяемые при электрошлаковом литье 573
- Формование высокоскоростное** — Выбор пресса по параметрам 669, 670 — Типы прессов 670, 671
- Формование заготовок** — Способы 640
- Формование заготовок без приложения давления** 652 — См. также *Литье шликерное*
- Формование изделий из ППЗ** 653, 654 — Двухкратное и многократное прессование и спекание заготовок 654, 655 — См. также *Ковка ротационная ППЗ, Штамповка холодная ППЗ, Экструзия ППЗ*
- Формование непрерывное в открытых пресс-формах с приложением внешних сил** — См. *Прессование порошков мундштучное, Прокатка порошков*
- Формование пневмомеханическое** 650
- Формование прерывистое в закрытых пресс-формах с приложением внешнего давления** 620, 639—643, 643
- Формование электрогидравлическое** 649, 650
- Формование электроимпульсное порошков золота, серебра, железа** 650
- Формование электромагнитное порошков** 650
- Формовка:** безопочная, в опоках, в почву, по шаблону 440; в режиме сверхпластичности 344, 345; вакуумно-пленочная 462, 463; газом сверхпластичная 205; местная 306, 324; местная рельефная 375; пескодувная 460; песчаных форм: импульсная, пневмопотоком 459, по-сухому, по-сырному 445; рельефная 352
- Формоизменение** — Виды формоизменяющих операций 305—307 — Детали штампов 305 — Заготовки 305, 315, 321—323, 330, 334—336 —

- Инструмент 291, 330 — Ограничивающие факторы 339 — Степень формоизменения 257
- Формы для формования порошков:** гипсовые пористые 652, 653; металлические разборные перфорированные 653
- литейные: гипсовые 560—562; графитовые 553—555; керамические оболочковые, изготавливаемые по выплавляемым моделям 469, 482—484, 487—493, 533, 539; керамические оболочковые на этилсиликатном связующем, изготавливаемые по постоянной модели 557—560; коксовые 554; контурные 483; металлические 532, 533, 571, 577; металлические, облицованные формовочной смесью 440; оксидные 554, 555; песчаные 430, 440, 448, 457—463, 539; песчано-глинистые 454, 458, 459; песчано-глинистые замороженные 463; песчано-смоляные 460
- Фосфатирование** 179, 217, 225
- Фрезерование ППЗ** 711
- Хардокс-процесс** 461, 462
- Хастеллой** 415
- Хлориды** 405, 416
- Холодильники штампов** 255
- Хромомагнетит** 449, 450
- Центрифугирование** 543
- Цикл знакопеременной гибки** 306
- Циркон** 486, 487
- Чеканка** 209, 375
- Чертеж:** вальцованной заготовки 191, 192; заготовки для клиновой прокатки 242; инспекционной поковки 120; поковки, получаемой: на гидровинтовом прессе 104, 105, на ГКМ 136, 137, на молоте 94—97, на термопрессе 204, объемной калибровкой 176, ХОШ 223, 224; прокатной звездочки 247, 248
- Чувствительность структурная свойств пористого тела** 611
- Чугун** 385, 390, 391: антифрикционный 385; высокопрочный 385, 387; ковкий 385, 388; легированный 385, 389, 390; с вермикулярным графитом 385; серый 385, 386
- Шаблон:** гибочный 313, 314; для вырубки деталей полиуретановым инструментом 304, 305
- Шероховатость поверхностей изделий КППШ** 149, 178, 206: после зачистки 303; после раскатки 195; после ротационнойковки 192
- отливок, полученных: литьем в керамические формы 557; литьем под давлением 516, 519; штамповкой жидкого металла 568
- порошковых изделий 707—709
- Шлаки** 390, 391, 399, 570, 571
- Шликер** 652, 653
- Шоу-процесс** 557, 558
- Штамповка** 10 — Виды заготовок 13
- Штамповка безоблойная:** на ГКМ 134; на КГПП 121—127
- Штамповка в открытых штампах** 90, 91: на винтовых прессах 107; с высокими скоростями 114
- Штамповка в режиме сверхпластичности** 342—344 — Изготовление крупногабаритных панелей 164, 165 — Недостатки и преимущества 164, 165, 344 — Оборудование 166
- Штамповка взрывом** 350, 351
- Штамповка высокоскоростная** 108 — Диапазон оптимальных скоростей 350 — Источники энергии 350—352 — Оборудование и параметры процесса 108, 109 — Технология 109—111
- на молотах 108—116
- Штамповка горячая:** в режиме изотермической деформации 30; листовых материалов 339—342; на молотах 94; объемная 27, 30, 45, 80—87, 116, 118: в сверхпластическом состоянии 162—166, изотермическая 148—161, на электровысодочных машинах 140—143; поковок штампового инструмента 284
- Штамповка жидкого металла** 565—569
- Штамповка жидкостью и газом листовых материалов** 352, 353
- Штамповка изотермическая** — Проектирование процесса 155, 158—161 — Технологические возможности процесса 148—150 — Экономическая эффективность 382, 383
- листовых материалов 349
- точная 164
- Штамповка листовая** — Безразмерные параметры процесса 308, 309 — Нагрузки, воспринимаемые штампами 361, 362, 364—369 — Оборудование, оснастка 27, 295, 303, 304, 356—363, 369—376 — Операции: разделительные 291—305; формоизменяющие 291, 305—307, 346 — Понятие 10, 291 — Проектирование технологических процессов 337 — Скорости процесса 27 — Технологические параметры 307—337
- в режиме электропластичности 354, 355
- с дополнительным нагружением 346—349
- холодная 46
- Штамповка на винтовых прессах** 103 — Оснастка 107, 108 — Особенности процесса 103, 104 — Технология 103—106
- Штамповка на высокоскоростных молотах** — Изготавливаемые поковки 109—111, 113, 114 — Особенности молотов 108, 109 — Понятие 108 — Технология 109, 111, 112
- Штамповка на гидравлических прессах типовых деталей** — Способы 143—146
- Штамповка на горизонтально-ковочных машинах** 129—131, 134 — Заготовки 130 — Основные

- операции 132, 133 — Технологические возможности процесса 132—137 — Разработка технологического процесса 137, 138
- мерных заготовок 135
 - от прутка 133
- Штамповка на кривошипных горячештамповочных прессах** 120 — Оснастка 127—129 — Типы поковок 116, 117
- от прутка 116
 - открытая — Типовые процессы 119
- Штамповка на паровоздушных молотах** — Виды ручьев 102, 103 — Виды штамповки, типы штампов 94 — Выбор ручьев 102, 103
- катаных заготовок 94
- Штамповка на термопрессах** 204, 205
- Штамповка на электровысадочных машинах** 140—143
- Штамповка облойная** — Технология 116—121
- Штамповка объемная** — Интенсивность течения металла 202 — Понятие 10 — Последовательность проектирования технологического процесса 87, 88
- выдавливанием — Применение 45
- Штамповка пневмотермическая** 345
- Штамповка полугорячая и полухолодная** 30
- Штамповка с дополнительным нагружением** — Классы процесса 347—349 — Назначение 346 — Совмещение операций 346, 347 — Способы нагружения 349 — Схемы нагружения 348
- Штамповка с зональным нагревом:** листовых материалов 341, 342; трубчатых заготовок 254—256
- Штамповка с наложением ультразвуковых колебаний** 46, 199—204
- Штамповка с общим нагревом** — Виды деформации 340, 341 — Влияние температуры нагрева на деформацию 339—341
- Штамповка сферодвижная** 195
- Штамповка тонкостенных деталей сложной формы** — Разработка технологии 338, 339
- Штамповка холодная объемная** 219—223 — Качество изделий 220 — Контактное давление 30 — Классификация процессов, понятие 206 — Разработка технологии 225—228
- пористых порошковых изделий 655
 - многопозиционная — Переходы штамповки 219
 - с применением ультразвука 199
- Штамповка эластичной средой** 352, 353
- Штамповка электрогидравлическая** 351
- Штамповка электромагнитная** 352
- Штамповка-вытяжка пластичным металлом** 721, 722
- Штампы** — Выбор 92, 93 — Детали штампов 167—170 — Классификация 91, 92 — Конструкция 92, 132 — Материал 275—278, 280, 282, 286 — Направляющие узлы 361—363 — Особенности штампов 92, 107 — Предварительная обработка поверхностей 289, 290 — Проектирование 93 — Размеры штампового пространства 138, 139 — Стойкость 376—378, 383 — Схемы изготовления 278—280 — Термообработка 286 — Форма рабочих частей 359—361
- бородковые 265
 - гидравлических прессов 146, 147
 - для операций: высечки и просечки 295, 296; высокоскоростной штамповки 114—116; обрезки облоя 171; правки 173, 174; пробивки 167, 168, 171; сборки 376; ХОШ 223, 224; штамповки: 107, 108, 255
 - закрытые для безоблойной штамповки 121—123
 - закрытые для динамического горячего прессования порошковых изделий 678—683
 - из заготовок: кованных 282, 283; штампованных 283, 284
 - калибровочные 93, 94, 173, 176, 177
 - литые кузнечные 280—282
 - молотовые 279
 - сборные — Экономическая эффективность 383
- Экструзия:** пористых порошковых заготовок 656, 657; порошков при повышенных температурах 652
- Электровысадка** 141—143
- Электрод-инструмент** 287
- Электроды** 142, 572, 573
- Электронагрев заготовок** 31, 141
- Электроды сопротивления** 424
- Электропластичность** — Понятие 355
- Электростимуляция пластической деформации** — Понятие 355
- Элементы легирующие** 415, 417 — Обозначение 385, 391, 400, 410
- Этилсиликат технический** 487—489
- Эффективность экономическая:** кузнечных цехов 384; КШП 380, 381

СПРАВОЧНОЕ ИЗДАНИЕ

**Игорь Львович Акаро, Ростислав Александрович Андриевский,
Анатолий Федорович Аржанов и др.**

МАШИНОСТРОЕНИЕ. ЭНЦИКЛОПЕДИЯ

Т. III-2

ТЕХНОЛОГИИ ЗАГОТОВИТЕЛЬНЫХ ПРОИЗВОДСТВ

Редакторы: Н.Е. Кузнецова, Т.Д. Онегина
Художественный редактор Т.Н. Галицина
Корректоры: А.П. Сизова, Л.Е. Сонюшкина, Л.А. Ягупьева
Оформление художника Т.Н. Погореловой

ИБ №7308

Лицензия ЛР № 080003 от 15.08.91

Сдано в набор 01.02.95.

Бумага № 1.

Усл.-печ. л. 59,8.

Заказ 1380.

Подписано в печать 18.04.96.

Гарнитура Times ET.

Уч.-изд. л. 76,49.

Формат 70×100/16.

Печать офсетная.

Тираж 3000 экз.

Издательство "Машиностроение",
107076. Москва, Б-76, Стромьинский пер., .

Отпечатано в АООТ "Политех-4", 129110, Москва, ул. Б. Переяславская, 46
с оригинал-макета, изготовленного в издательско-полиграфическом центре
Тамбовского государственного технического университета.
392032, г. Тамбов, Мичуринская, 112

“МАШИНОСТРОЕНИЕ”

40-томная энциклопедия

**Председатель редакционного совета, главный редактор Энциклопедии
академик К.В. ФРОЛОВ**

**Российская академия наук, Министерство науки
и технической политики РФ,
Издательство “Машиностроение”
выпускают энциклопедию “Машиностроение”.**

*Энциклопедия содержит в справочном виде основы теории,
методы расчета и проектирования машин, основные сведения
о материалах и технологических процессах.*

*Предлагаемое издание является уникальным как по широте
и системности содержания, так и по новизне.*

*Оно рассчитано на инженерно-технических работников машиностроения -
конструкторов, технологов, материаловедов, а также на преподавателей
и студентов высших учебных заведений.*

**ЭНЦИКЛОПЕДИЯ “МАШИНОСТРОЕНИЕ”
состоит из четырех разделов:**

- I. ИНЖЕНЕРНЫЕ МЕТОДЫ РАСЧЕТОВ**
- II. МАТЕРИАЛЫ В МАШИНОСТРОЕНИИ**
- III. ТЕХНОЛОГИЯ ПРОИЗВОДСТВА МАШИН**
- IV. РАСЧЕТ И КОНСТРУИРОВАНИЕ МАШИН**

**Можно заказать все издание в целом или его отдельные тома,
выкуп которых предприятие гарантирует.**

**Для оформления подписки на энциклопедию “Машиностроение”
достаточно выслать в издательство гарантийное письмо
по адресу:**

**Россия, 107076, Москва, Стромьинский пер., 4
Изд-во “Машиностроение”, Ред. СЛ**

Тел.: (095) 269-54-96, 269-69-19

Факс: (095) 269-48-97