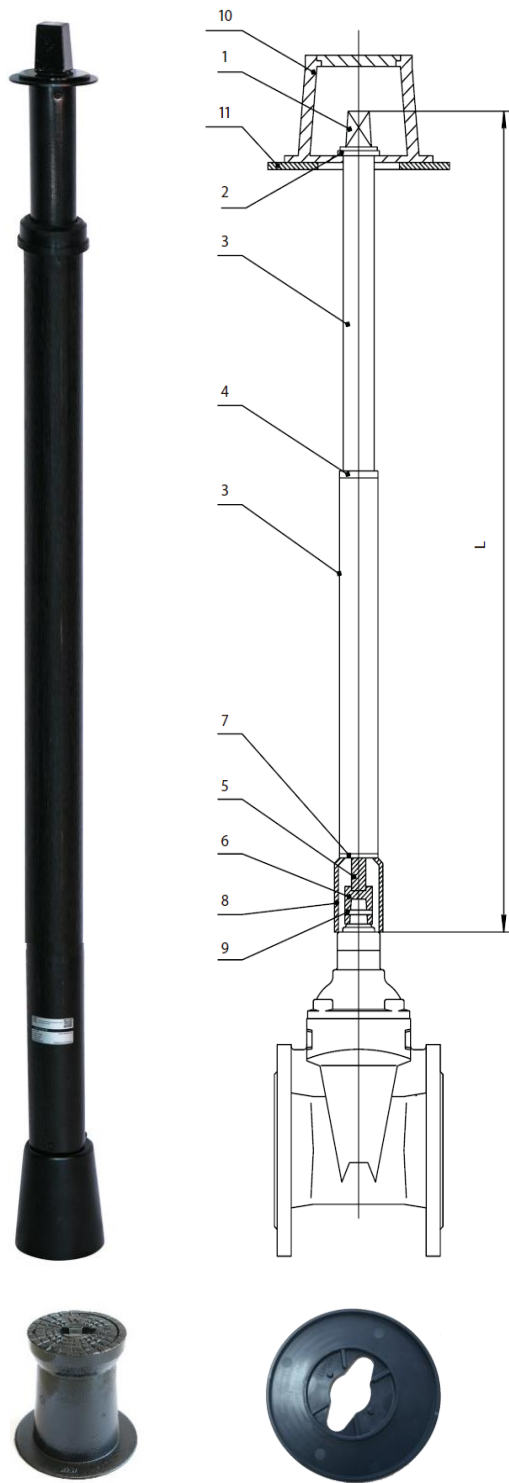




УДЛИНИТЕЛЬ ШТОКА

УДЛИНИТЕЛЬ ШТОКА — КОМПЛЕКТУЮЩАЯ ЧАСТЬ ЗАДВИЖКИ, ПРЕДНАЗНАЧЕННАЯ ДЛЯ УПРАВЛЕНИЯ ЗАПОРНОЙ АРМАТУРОЙ, УСТАНОВЛЕННОЙ НИЖЕ УРОВНЯ ИСПОЛНИТЕЛЬНОГО МЕХАНИЗМА. УДЛИНИТЕЛИ ШТОКА ИЗГОТАВЛИВАЮТСЯ ДЛЯ ВСЕХ ТИПОВ ЧУГУННЫХ КЛИНОВЫХ ЗАДВИЖЕК AVK, HAWLE, VAG, KEULANUTTE, ERHARD, BELGICAST Talis, TECOFI, NEMEN, JAFAR, DOMEX, GWS, TIS(T.i.S.), BPS, ZETKAMA, METALPOL, ROSA, ATWT, WASCO



ТЕЛЕСКОПИЧЕСКИЙ УДЛИНИТЕЛЬ ШТОКА

позволяет вручную управлять задвижкой на необходимой высоте в заданных пределах

ВАРИАНТЫ ИСПОЛНЕНИЯ БАЗОВЫХ МОДЕЛЕЙ

DN задвижки	Длина штока
40-600	1300-1800
	1200-2000
	2000-2500
	1700-2900
	2500-3500
	2800-5200

Комплект для бесколодезной установки запорной арматуры

№	Элемент конструкции	Материал	Обозначение
1	Наконечник	Оцинк. сталь	Ст20+Zn
2	Опорная прокладка	PTFE	PTFE
3	Защитный кожух	Полиэтилен ПЭ100	PE
4	Уплотнительная манжета	EPDM	EPDM
5	Шток	Оцинк. сталь	Ст20+Zn
6	Адаптер	Оцинк. сталь	Ст20+Zn
7	Уплотнительное кольцо	PTFE	PTFE
8	Раструб	Полиэтилен ПЭ100	PE
9	Шплинт	Оцинк. сталь	Ст35+Zn
10	Ковер	Чугун	ВЧ40 (GGG40)
11	Опорная плита	Пластик	PEHD

ИЗГОТОВЛЕНО СОГЛАСНО ТУ ОПМ 024.001.ТУ

СООТВЕТСТВУЕТ ГОСТ 12.2.063-81, 15150-69

СЕРТИФИКАТ № РОСС.RU.11НВ25.Н00006 / №0247487

1,2-2,0

ДЛИНА ШТОКА 1,2-2,0 для клиновой задвижки			
ДУ ЗАДВИЖКИ	АРТИКУЛ	ДЛИНА ШТОКА (м.)	ЦЕНА В РУБ с НДС
50	ОПМ-ШТ-04- 050 - 1200-2000	1,2-2,0	2 980,00 Р
65	ОПМ-ШТ-04- 065 - 1200-2000	1,2-2,0	2 980,00 Р
80	ОПМ-ШТ-04- 080 - 1200-2000	1,2-2,0	2 980,00 Р
100	ОПМ-ШТ-04- 100 - 1200-2000	1,2-2,0	3 020,00 Р
125	ОПМ-ШТ-04- 125 - 1200-2000	1,2-2,0	3 020,00 Р
150	ОПМ-ШТ-04- 150 - 1200-2000	1,2-2,0	3 020,00 Р
200	ОПМ-ШТ-04- 200 - 1200-2000	1,2-2,0	3 920,00 Р
250	ОПМ-ШТ-04- 250 - 1200-2000	1,2-2,0	4 700,00 Р
300	ОПМ-ШТ-04- 300 - 1200-2000	1,2-2,0	4 700,00 Р
350	ОПМ-ШТ-04- 350 - 1200-2000	1,2-2,0	5 850,00 Р
400	ОПМ-ШТ-04- 400 - 1200-2000	1,2-2,0	5 850,00 Р
450	ОПМ-ШТ-04- 450 - 1200-2000	1,2-2,0	5 850,00 Р
500	ОПМ-ШТ-04- 500 - 1200-2000	1,2-2,0	5 950,00 Р
600	ОПМ-ШТ-04- 600 - 1200-2000	1,2-2,0	5 950,00 Р

**1,3-1,8**

ДЛИНА ШТОКА 1,3-1,8 для клиновой задвижки			
ДУ ЗАДВИЖКИ	АРТИКУЛ	ДЛИНА ШТОКА (м.)	ЦЕНА В РУБ с НДС
50	ОПМ-ШТ-04- 050 - 1300-1800	1,3-1,8	2 980,00 Р
65	ОПМ-ШТ-04- 065 - 1300-1800	1,3-1,8	2 980,00 Р
80	ОПМ-ШТ-04- 080 - 1300-1800	1,3-1,8	2 980,00 Р
100	ОПМ-ШТ-04- 100 - 1300-1800	1,3-1,8	3 020,00 Р
125	ОПМ-ШТ-04- 125 - 1300-1800	1,3-1,8	3 020,00 Р
150	ОПМ-ШТ-04- 150 - 1300-1800	1,3-1,8	3 020,00 Р
200	ОПМ-ШТ-04- 200 - 1300-1800	1,3-1,8	3 920,00 Р
250	ОПМ-ШТ-04- 250 - 1300-1800	1,3-1,8	4 700,00 Р
300	ОПМ-ШТ-04- 300 - 1300-1800	1,3-1,8	4 700,00 Р
350	ОПМ-ШТ-04- 350 - 1300-1800	1,3-1,8	5 850,00 Р
400	ОПМ-ШТ-04- 400 - 1300-1800	1,3-1,8	5 850,00 Р
450	ОПМ-ШТ-04- 450 - 1300-1800	1,3-1,8	5 850,00 Р
500	ОПМ-ШТ-04- 500 - 1300-1800	1,3-1,8	5 950,00 Р
600	ОПМ-ШТ-04- 600 - 1300-1800	1,3-1,8	5 950,00 Р

**1,7-2,9**

ДЛИНА ШТОКА 1,7-2,9 для клиновой задвижки			
ДУ ЗАДВИЖКИ	АРТИКУЛ	ДЛИНА ШТОКА (м.)	ЦЕНА В РУБ с НДС
50	ОПМ-ШТ-04- 050 - 1700-2900	1,7-2,9	3 850,00 Р
65	ОПМ-ШТ-04- 065 - 1700-2900	1,7-2,9	3 850,00 Р
80	ОПМ-ШТ-04- 080 - 1700-2900	1,7-2,9	3 850,00 Р
100	ОПМ-ШТ-04- 100 - 1700-2900	1,7-2,9	3 960,00 Р
125	ОПМ-ШТ-04- 125 - 1700-2900	1,7-2,9	3 960,00 Р
150	ОПМ-ШТ-04- 150 - 1700-2900	1,7-2,9	3 960,00 Р
200	ОПМ-ШТ-04- 200 - 1700-2900	1,7-2,9	4 560,00 Р
250	ОПМ-ШТ-04- 250 - 1700-2900	1,7-2,9	4 810,00 Р
300	ОПМ-ШТ-04- 300 - 1700-2900	1,7-2,9	4 810,00 Р
350	ОПМ-ШТ-04- 350 - 1700-2900	1,7-2,9	6 000,00 Р
400	ОПМ-ШТ-04- 400 - 1700-2900	1,7-2,9	6 000,00 Р
450	ОПМ-ШТ-04- 450 - 1700-2900	1,7-2,9	6 000,00 Р
500	ОПМ-ШТ-04- 500 - 1700-2900	1,7-2,9	6 080,00 Р
600	ОПМ-ШТ-04- 600 - 1700-2900	1,7-2,9	6 080,00 Р



2,0-2,5**ДЛИНА ШТОКА 2,0-2,5
для клиновой задвижки**

ДУ ЗАДВИЖКИ	АРТИКУЛ	ДЛИНА ШТОКА (м.)	ЦЕНА В РУБ с НДС
50	ОПМ-ШТ-04- 050 - 2000-2500	2,0-2,5	3 850,00 Р
65	ОПМ-ШТ-04- 065 - 2000-2500	2,0-2,5	3 850,00 Р
80	ОПМ-ШТ-04- 080 - 2000-2500	2,0-2,5	3 850,00 Р
100	ОПМ-ШТ-04- 100 - 2000-2500	2,0-2,5	3 960,00 Р
125	ОПМ-ШТ-04- 125 - 2000-2500	2,0-2,5	3 960,00 Р
150	ОПМ-ШТ-04- 150 - 2000-2500	2,0-2,5	3 960,00 Р
200	ОПМ-ШТ-04- 200 - 2000-2500	2,0-2,5	4 560,00 Р
250	ОПМ-ШТ-04- 250 - 2000-2500	2,0-2,5	4 810,00 Р
300	ОПМ-ШТ-04- 300 - 2000-2500	2,0-2,5	4 810,00 Р
350	ОПМ-ШТ-04- 350 - 2000-2500	2,0-2,5	6 000,00 Р
400	ОПМ-ШТ-04- 400 - 2000-2500	2,0-2,5	6 000,00 Р
450	ОПМ-ШТ-04- 450 - 2000-2500	2,0-2,5	6 000,00 Р
500	ОПМ-ШТ-04- 500 - 2000-2500	2,0-2,5	6 080,00 Р
600	ОПМ-ШТ-04- 600 - 2000-2500	2,0-2,5	6 080,00 Р

**2,5-3,5****ДЛИНА ШТОКА 2,5-3,5
для клиновой задвижки**

ДУ ЗАДВИЖКИ	АРТИКУЛ	ДЛИНА ШТОКА (м.)	ЦЕНА В РУБ с НДС
50	ОПМ-ШТ-04- 050 - 2500-3500	2,5-3,5	4 790,00 Р
65	ОПМ-ШТ-04- 065 - 2500-3500	2,5-3,5	4 790,00 Р
80	ОПМ-ШТ-04- 080 - 2500-3500	2,5-3,5	4 790,00 Р
100	ОПМ-ШТ-04- 100 - 2500-3500	2,5-3,5	4 920,00 Р
125	ОПМ-ШТ-04- 125 - 2500-3500	2,5-3,5	4 920,00 Р
150	ОПМ-ШТ-04- 150 - 2500-3500	2,5-3,5	4 920,00 Р
200	ОПМ-ШТ-04- 200 - 2500-3500	2,5-3,5	5 640,00 Р
250	ОПМ-ШТ-04- 250 - 2500-3500	2,5-3,5	5 640,00 Р
300	ОПМ-ШТ-04- 300 - 2500-3500	2,5-3,5	6 500,00 Р
350	ОПМ-ШТ-04- 350 - 2500-3500	2,5-3,5	6 500,00 Р
400	ОПМ-ШТ-04- 400 - 2500-3500	2,5-3,5	7 450,00 Р
450	ОПМ-ШТ-04- 450 - 2500-3500	2,5-3,5	7 620,00 Р
500	ОПМ-ШТ-04- 500 - 2500-3500	2,5-3,5	7 620,00 Р
600	ОПМ-ШТ-04- 600 - 2500-3500	2,5-3,5	7 620,00 Р

**2,8-5,2****ДЛИНА ШТОКА 2,8-5,2
для клиновой задвижки**

ДУ ЗАДВИЖКИ	АРТИКУЛ	ДЛИНА ШТОКА (м.)	ЦЕНА В РУБ с НДС
50	ОПМ-ШТ-04- 050 - 2800-5200	2,8-5,2	5 050,00 Р
65	ОПМ-ШТ-04- 065 - 2800-5200	2,8-5,2	5 050,00 Р
80	ОПМ-ШТ-04- 080 - 2800-5200	2,8-5,2	5 050,00 Р
100	ОПМ-ШТ-04- 100 - 2800-5200	2,8-5,2	6 120,00 Р
125	ОПМ-ШТ-04- 125 - 2800-5200	2,8-5,2	6 120,00 Р
150	ОПМ-ШТ-04- 150 - 2800-5200	2,8-5,2	6 120,00 Р
200	ОПМ-ШТ-04- 200 - 2800-5200	2,8-5,2	6 970,00 Р
250	ОПМ-ШТ-04- 250 - 2800-5200	2,8-5,2	8 040,00 Р
300	ОПМ-ШТ-04- 300 - 2800-5200	2,8-5,2	8 040,00 Р
350	ОПМ-ШТ-04- 350 - 2800-5200	2,8-5,2	9 230,00 Р
400	ОПМ-ШТ-04- 400 - 2800-5200	2,8-5,2	9 230,00 Р
450	ОПМ-ШТ-04- 450 - 2800-5200	2,8-5,2	9 800,00 Р
500	ОПМ-ШТ-04- 500 - 2800-5200	2,8-5,2	9 800,00 Р
600	ОПМ-ШТ-04- 600 - 2800-5200	2,8-5,2	9 800,00 Р



1,3-1,8**ДЛИНА ШТОКА 1,3-1,8****ДЛЯ ЗАТВОРА**

ДУ ЗАДВИЖКИ	АРТИКУЛ	ДЛИНА ШТОКА (м.)	ЦЕНА В РУБ с НДС
200	ОПМ-ШТ-14- 200 - 1300-1800	1,3-1,8	3 920,00 Р
250	ОПМ-ШТ-14- 250 - 1300-1800	1,3-1,8	4 700,00 Р
300	ОПМ-ШТ-14- 300 - 1300-1800	1,3-1,8	4 700,00 Р
350	ОПМ-ШТ-14- 350 - 1300-1800	1,3-1,8	5 850,00 Р
400	ОПМ-ШТ-14- 400 - 1300-1800	1,3-1,8	5 850,00 Р
450	ОПМ-ШТ-14- 450 - 1300-1800	1,3-1,8	5 850,00 Р
500	ОПМ-ШТ-14- 500 - 1300-1800	1,3-1,8	5 950,00 Р
600	ОПМ-ШТ-14- 600 - 1300-1800	1,3-1,8	5 950,00 Р

**2,0-2,5****ДЛИНА ШТОКА 2,0-2,5****ДЛЯ ЗАТВОРА**

ДУ ЗАДВИЖКИ	АРТИКУЛ	ДЛИНА ШТОКА (м.)	ЦЕНА В РУБ с НДС
200	ОПМ-ШТ-14- 200 - 2000-2500	2,0-2,5	5 560,00 Р
250	ОПМ-ШТ-14- 250 - 2000-2500	2,0-2,5	5 810,00 Р
300	ОПМ-ШТ-14- 300 - 2000-2500	2,0-2,5	5 810,00 Р
350	ОПМ-ШТ-14- 350 - 2000-2500	2,0-2,5	7 000,00 Р
400	ОПМ-ШТ-14- 400 - 2000-2500	2,0-2,5	7 000,00 Р
450	ОПМ-ШТ-14- 450 - 2000-2500	2,0-2,5	7 000,00 Р
500	ОПМ-ШТ-14- 500 - 2000-2500	2,0-2,5	7 080,00 Р
600	ОПМ-ШТ-14- 600 - 2000-2500	2,0-2,5	7 080,00 Р

**2,5-3,5****ДЛИНА ШТОКА 2,5-3,5****ДЛЯ ЗАТВОРА**

ДУ ЗАДВИЖКИ	АРТИКУЛ	ДЛИНА ШТОКА (м.)	ЦЕНА В РУБ с НДС
200	ОПМ-ШТ-14- 200 - 2500-3500	2,5-3,5	6 640,00 Р
250	ОПМ-ШТ-14- 250 - 2500-3500	2,5-3,5	6 640,00 Р
300	ОПМ-ШТ-14- 300 - 2500-3500	2,5-3,5	7 500,00 Р
350	ОПМ-ШТ-14- 350 - 2500-3500	2,5-3,5	7 500,00 Р
400	ОПМ-ШТ-14- 400 - 2500-3500	2,5-3,5	8 450,00 Р
450	ОПМ-ШТ-14- 450 - 2500-3500	2,5-3,5	8 620,00 Р
500	ОПМ-ШТ-14- 500 - 2500-3500	2,5-3,5	8 620,00 Р
600	ОПМ-ШТ-14- 600 - 2500-3500	2,5-3,5	8 620,00 Р

**2,8-5,2****ДЛИНА ШТОКА 2,8-5,2****ДЛЯ ЗАТВОРА**

ДУ ЗАДВИЖКИ	АРТИКУЛ	ДЛИНА ШТОКА (м.)	ЦЕНА В РУБ с НДС
200	ОПМ-ШТ-14- 200 - 2800-5200	2,8-5,2	7 970,00 Р
250	ОПМ-ШТ-14- 250 - 2800-5200	2,8-5,2	9 040,00 Р
300	ОПМ-ШТ-14- 300 - 2800-5200	2,8-5,2	9 040,00 Р
350	ОПМ-ШТ-14- 350 - 2800-5200	2,8-5,2	10 230,00 Р
400	ОПМ-ШТ-14- 400 - 2800-5200	2,8-5,2	10 230,00 Р
450	ОПМ-ШТ-14- 450 - 2800-5200	2,8-5,2	10 800,00 Р
500	ОПМ-ШТ-14- 500 - 2800-5200	2,8-5,2	10 800,00 Р
600	ОПМ-ШТ-14- 600 - 2800-5200	2,8-5,2	10 800,00 Р



Опорная плита
чугунного
ковера

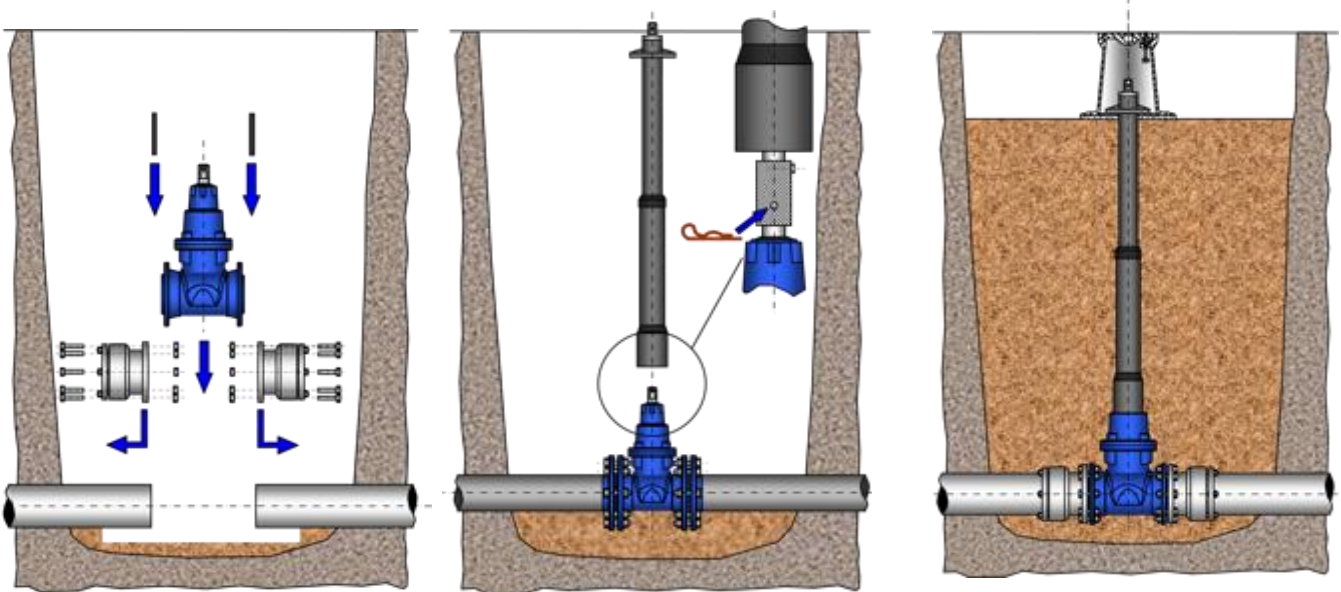


11,20 Евро с НДС

Чугунный
ковер



33,40 Евро с НДС



СИСТЕМА СЕРТИФИКАЦИИ ГОСТ Р
ФЕДЕРАЛЬНОЕ АГЕНТСТВО ПО ТЕХНИЧЕСКОМУ РЕГУЛИРОВАНИЮ И МЕТРОЛОГИИ



СЕРТИФИКАТ СООТВЕТСТВИЯ

№ РОСС.RU.11НВ25.Н00006

Срок действия с 02.10.2019

по 01.10.2022

№ 0247487

ОРГАН ПО СЕРТИФИКАЦИИ per. № RA.RU.11НВ25

Общество с ограниченной ответственностью "Рус-Тест"

Место нахождения: 121357, МОСКВА Г, КУТУЗОВСКИЙ ПР-КТ, ДОМ 67, КОРПУС 2, ПОМ V КОМ 6 ОФ 27

Фактический адрес: 143002, ОДИНЦОВО, УЛИЦА ЮЖНАЯ, ДОМ 8, ОФИС 331

Телефон: +7 (977) 482-16-81, email: os-rus-test@mail.ru. Аттестат аккредитации № RA.RU.11НВ25 от 06.06.2019

ПРОДУКЦИЯ

Шток телескопический для шаровых кранов ОПМ-ШТ-К, шток телескопический для задвижек ОПМ-ШТ-З, шток телескопический для затворов ОПМ-ШТ-К, шток телескопический герметичный ОПМ-ШТ-Г, колонка управления запорной арматурой ОПМ-КУ-ТПА, фланец адаптер ISO-ОСТ, фланец адаптер ОСТ-ОСТ, фланец адаптер ISO-ISO, ключ Т-образный универсальный. Серийный выпуск.

КОД ОК

28.14.20

СООТВЕТСТВУЕТ ТРЕБОВАНИЯМ НОРМАТИВНЫХ ДОКУМЕНТОВ

ГОСТ 12.2.063; ГОСТ 12.2.003; ГОСТ 15150

КОД ТН ВЭД

8481 90

ИЗГОТОВИТЕЛЬ

ООО «ОРИОН ПРОФМЕТ»

Адрес: 196608, Санкт-Петербург, город Пушкин, улица Промышленная, дом 17, литера А, кабинет 224. Российская Федерация. ОГРН: 1167847080994, телефон: +78123312195, адрес электронной почты: orion-pm@mail.ru

СЕРТИФИКАТ ВЫДАН

ООО «ОРИОН ПРОФМЕТ»

Адрес: 196608, Санкт-Петербург, город Пушкин, улица Промышленная, дом 17, литера А, кабинет 224. Российская Федерация. ОГРН: 1167847080994, телефон: +78123312195, адрес электронной почты: orion-pm@mail.ru

НА ОСНОВАНИИ

Протокола испытаний ПТ-14012019 от 01.10.2019 года, выданного Испытательной лабораторией Общества с ограниченной ответственностью "ПЛАНТЕСТ", СЕРТИФИКАТ РОСС RU.33071.ИЛ.000014, действителен до 08.04.2022 года

ДОПОЛНИТЕЛЬНАЯ ИНФОРМАЦИЯ

Схема сертификации: 3



Руководитель органа

Эксперт

[Signature]
подпись

[Signature]
подпись

Е.И. Данилова

инициалы, фамилия

А.В. Битюков

инициалы, фамилия

Сертификат не применяется при обязательной сертификации