

# КАТАЛОГ

ADD: No. B33 Office Building, Liu Hong Qiao Steel Market, Lucheng District, Wenzhou City, Zhejiang, China, 32502

Email: [cherry@wzzsit.com](mailto:cherry@wzzsit.com)

Skype: summerzqf

Wechat: 61905263



НАША компания предлагает вам: нержавеющие и стальные клиновые задвижки, дисковые затворы, клапана, вентили, шаровые краны и.д, производство успешно прошло аккредитацию в соответствии с международной системой стандарта качества ISO9001:2000. мы работаем с русскими, белорусскими, украинцами и т.д. уже много лет.

Постоянно предлагаем 30с41нж 30с541нж 30с941нж 30с64нж 30с15нж 30с76нж 19с53нж 19с11нж 15с22нж 15с65нж 30нж41нж и т.д.

Приветствуем с искренностью и честностью вас к нам в гости и посетите наш завод! Если у вас есть интерес, пришлите пожалуйста ваш запрос, мы специально для каждого клиента предлагаем индивидуальное предложение и обслуживание!

С уважением

ООО «WENZHOU ZHONGSHANG INTERNATIONAL» - динамично развивающаяся компания на рынке запорной арматуры, основным направлением деятельности которой является комплексная поставка запорной арматуры и соединительных деталей трубопроводов для систем отопления, водоснабжения, водоотведения, а также предоставляет услуги по комплектации сборных заказов на эту продукцию.

Надежная деловая репутация — один из принципов работы нашей компании, благодаря чему мы пользуемся доверием заказчиков и признанием деловых партнеров!

В нашем лице Вы приобретете надежного партнера и поставщика.



Директор Cherry

ADD: No. B33 Office Building, Liu Hong Qiao Steel Market, Lucheng District, Wenzhou City, Zhejiang, China, 32502

Email: [cherry@wzzsit.com](mailto:cherry@wzzsit.com)

Skype: summmerzqf

Wechat: 61905263

## Задвижка 30нж41нж



### Описание

**Среда:** вода, пар, жидкие и газообразные нефтепродукты при температуре до  $+565\text{ }^{\circ}\text{C}$  при максимальном рабочем давлении 1,6 МПа.

**Присоединение к трубопроводу:** фланцевое согласно ГОСТ 12820-80

**Материал корпуса:** н/ж сталь 10X18Н9Л

**Материал уплотнения:** н/ж сталь 10X18Н9Л

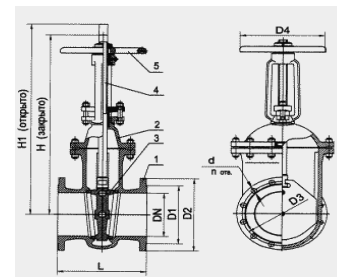
**Герметичность затвора:** по классу "А" ГОСТ 9544-2005

**Привод:** ручной (маховик)

### Характеристики

Условный проход, DN (Dy)	25-1200
Номинальное давление, PN (Py)	16
Материал	Н/ж сталь
Тип присоединения	Фланцевое
Производитель	ZS
Привод	Ручной

### Четреж



Диаметр, мм	L, мм	D, мм	D <sub>1</sub> , мм	n	d, мм	H, мм	H <sub>1</sub> , мм	D <sub>0</sub>	Масса, кг
50	180	160	125	4	18	290	355	160	17
80	210	195	160	8/4	18	360	425	160	29
100	230	215	180	8	18	390	490	210	39
125	255	245	210	8	18	470	600	210	61
150	280	280	240	8	22	565	715	320	83
200	330	335	295	12	22	695	900	320	124
250	450	405	355	12	26	855	1120	400	242
300	500	460	410	12	26	1000	1310	460	315
350	550	520	470	16	26	1220	1570	460	465
400	600	580	525	16	30	1440	1850	502	640

ADD: No. B33 Office Building, Liu Hong Qiao Steel Market, Lucheng District, Wenzhou City, Zhejiang, China, 32502

Email: [cherry@wzssit.com](mailto:cherry@wzssit.com)

Skype: summmerzqf

Wechat: 61905263

## Задвижка Стальная 30с41нж



### Описание

Среда: жидкие и газообразные среды, нейтральных к материалам, контактирующим со средой: вода, пар, газ, нефть, нефтепродукты и т.д., допустимая рабочая температура от -70С до +450С при максимальном рабочем давлении 1,6 МПа;

Присоединение к трубопроводу: фланцевое согласно ГОСТ 12820-80;

Материал корпуса: сталь 25Л;

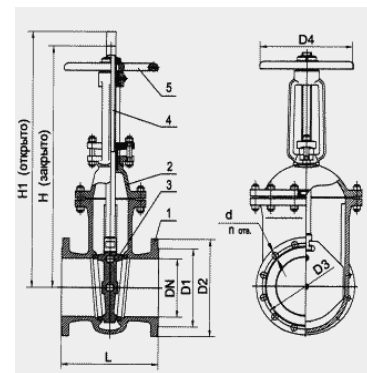
Материал уплотнения: н/ж сталь 25ХГСЛ;

Герметичность затвора: по классу "А" ГОСТ 9544-2005;

### Характеристики

Условный проход, DN (Dy)	25-1200
Номин.давление, PN (Py)	16
Материал	Сталь
Тип присоединения	Фланцевое
Производитель	ZS
Привод	Ручной

### Чертеж



Диаметр, мм	L, мм	D, мм	D <sub>1</sub> , мм	n	d, мм	H, мм	H <sub>1</sub> , мм	D <sub>0</sub>	Масса, кг
50	180	160	125	4	18	290	355	160	17
80	210	195	160	8/4	18	360	425	160	29
100	230	215	180	8	18	390	490	210	39
125	255	245	210	8	18	470	500	210	61
150	280	280	240	8	22	565	715	320	83
200	330	335	295	12	22	695	900	320	124
250	450	405	355	12	26	855	1120	400	242
300	500	460	410	12	26	1000	1310	460	315
350	550	520	470	16	26	1220	1570	460	465
400	600	580	525	16	30	1440	1850	502	640

ADD:No.B33 Office Building ,Liu Hong Qiao Steel Market, Lucheng District,Wenzhou City,Zhejiang,China,32502

Email: [cherry@wzzsit.com](mailto:cherry@wzzsit.com)

Skype:summmerzqf

Wechat:61905263

## Задвижка Стальная 30с64нж



### Описание

Среда: вода, пар при температуре до +300 С; нефтепродукты, газ при температуре до +425 С;

Присоединение к трубопроводу: фланцевое с соединительными размерами по ГОСТ 12815-80;

Материал корпуса: углеродистая сталь;

Герметичность затвора: по классу "В", "С", "D" ГОСТ 9544-93;

Привод: ручной (маховик).

### Характеристики

Условный проход, DN (Dy) 25-1200

Номина.давление, PN (Py) 16

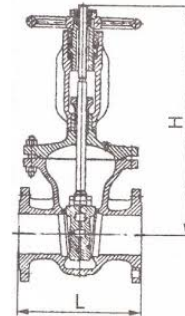
Материал Сталь

Тип присоединения Фланцевое

Производитель ZS

Привод Ручной

### Четреж



Обозначение (таблица фигуры)	Ду (DN), мм	Строительная длина (L), мм	Строительная высота (H), мм	Масса, кг
30с64нж	50	250	320	17
30с64нж	80	280	427	31
30с64нж	100	300	505	45
30с64нж	150	350	691	111
30с64нж	200	400	1163	288
30с64нж	250	457	1230	395
30с64нж	300	500	1440	470
30с64нж	400	600	1905	681

ADD:No.B33 Office Building ,Liu Hong Qiao Steel Market, Lucheng District,Wenzhou City,Zhejiang,China,32502

Email: [cherry@wzssit.com](mailto:cherry@wzssit.com)

Skype:summmerzqf

Wechat:61905263

## Задвижка Стальная 30с941нж



### Описание

**Среда:** жидкие и газообразные среды, нейтральных к материалам, контактирующим со средой: вода, пар, газ, нефть, нефтепродукты и т.д., допустимая рабочая температура от -70С до +450С при максимальном рабочем давлении 1,6 МПа.

**Присоединение к трубопроводу:** фланцевое согласно ГОСТ 12820-80

**Материал корпуса:** сталь 25Л

**Материал уплотнения:** н/ж сталь 25ХГСЛ

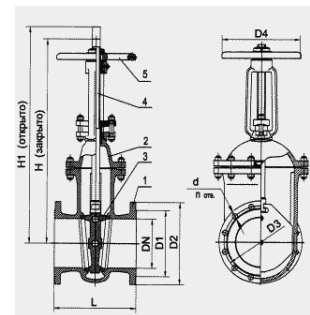
**Герметичность затвора:** по классу "А" ГОСТ 9544-2005

**Привод:** опционально

### Характеристики

Условный проход, DN (Dy)	25-1200
Номин.давление, PN (Py)	16
Материал	Сталь
Тип присоединения	Фланцевое
Производитель	ZS
Привод	Нет

### Четреж



Диаметр, мм	L, мм	D, мм	D <sub>1</sub> , мм	n	d, мм	H, мм	H <sub>1</sub> , мм	D <sub>0</sub>	Масса, кг
50	180	160	125	4	18	290	355	160	17
80	210	195	160	8/4	18	360	425	160	29
100	230	215	180	8	18	390	490	210	39
125	255	245	210	8	18	470	600	210	61
150	280	280	240	8	22	565	715	320	83
200	330	335	295	12	22	695	900	320	124
250	450	405	355	12	26	855	1120	400	242
300	500	460	410	12	26	1000	1310	460	315
350	550	520	470	16	26	1220	1570	460	465
400	600	580	525	16	30	1440	1850	502	640

ADD:No.B33 Office Building ,Liu Hong Qiao Steel Market, Lucheng District,Wenzhou City,Zhejiang,China,32502

Email: [cherry@wzzsit.com](mailto:cherry@wzzsit.com)

Skype:summmerzqf

Wechat:61905263

## Задвижка Чугунная 30ч476к (газ)



### Описание

Клиновья задвижка с невыдвижным шпинделем предназначена для перекрытия потока рабочей среды. Благодаря простой и надежной конструкции задвижка клиновья зарекомендовала себя как качественная запорная арматура, используемая в нефтяной, газовой, химической промышленности, коммунальном и сельском хозяйстве.

### Характеристики

Условный проход, DN (Dy)	25-1200
Номинальное давление, PN (Py)	10
Материал	Чугун
Тип присоединения	Фланцевое
Производитель	ZS
Привод	Ручной

## Клапан (вентиль) стальной фланцевый 15нж22нж



### Описание

Клапан (вентиль) запорный фланцевый используется для регулирования процесса транспортировки воды, пара нефтепродуктов по трубопроводу.

Рабочая среда: вода, пар, нефтепродукты, жидкие газообразные агрессивные жидкости;

Температура рабочей среды: до +420 С°;

Герметичность затвора: по классу «В» ГОСТ 9544-93;

Материал корпуса: нержавеющая сталь 12Х18Н9ТЛ;

Тип присоединения: фланцевое по ГОСТ 12815-80.

### Характеристики

Условный проход, DN (Dy)	15-1200
Номинальное давление, PN (Py)	40
Материал	Н/ж сталь
Тип присоединения	Фланцевое
Производитель	ZS



## Клапан (вентиль) стальной фланцевый 15нж65нж



### Описание

Клапан из нержавеющей стали фланцевый предназначен для установки в качестве запорного устройства на трубопроводах.

Среда: вода, пар при температуре до +425 °С;

Давление номинальное PN: 1,6 (16) МПа(кг/см<sup>2</sup>);

Присоединение к трубопроводу: фланцевое с присоединительными размерами по ГОСТ 12815-80, с ответными фланцами;

Материал корпуса: нержавеющая сталь;

Материал уплотнения затвора: нержавеющая сталь;

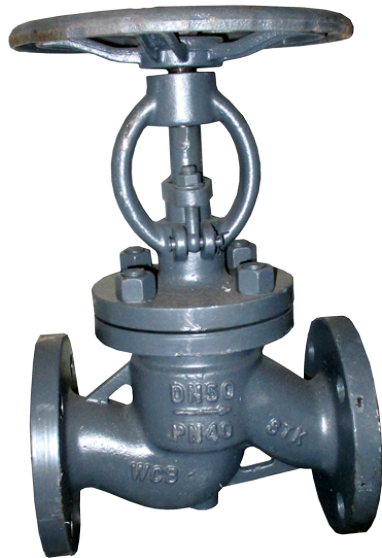
Класс герметичности: по ГОСТ 9544-2005. Герметичность в затворе обеспечивается применением шаровой опоры в узле «золотник-шпindel»;

Привод: ручной (маховик)

### Характеристики

Условный проход, DN (Dy)	15-1200
Номинальное давление, PN (Py)	16
Материал	Н/ж сталь
Тип присоединения	Фланцевое
Производитель	ZS

## Клапан (вентиль) стальной фланцевый 15с22нж



### Описание

**Рабочая среда:** жидкая и газообразная, нейтральная к материалам деталей, соприкасающихся со средой, при температуре до +420 С

**Присоединение к трубопроводу :** фланцевое с присоединительными размерами по ГОСТ 12815-80

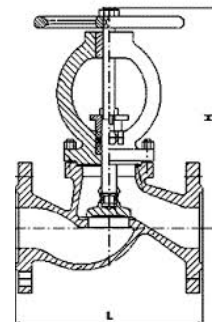
**Материал корпуса:** углеродистая сталь

**Материал уплотнения (запорного элемента):** нержавеющая сталь

### Характеристики

Условный проход, DN (Dy)	15-1200
Номин.давление, PN (Py)	40
Материал	Сталь
Тип присоединения	Фланцевое
Производитель	ZS

### Четреж



Диаметр условного прохода Ду, DN	Строительная длина, L	Строительная высота, H	Масса (не более), кг
15	130	154	3,0
20	150	170	4,8
25	160	174	6,1
32	180	217	10,4
40	200	248	13,0
50	230	252	14,8
65	280	275	26,0
80	310	328	38,9
100	350	350	44,1
150	480	480	98,5

## Клапан запорный 15с27нж под приварку



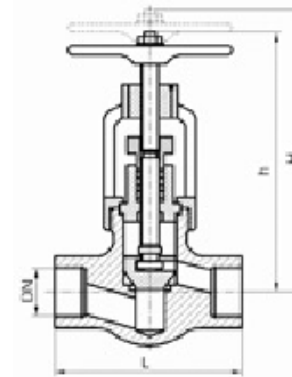
### Описание

Вентиль стальной запорный, сальниковый предназначен для установки на трубопроводе в качестве запорного устройства. Вентиль применяется на трубопроводах для жидких и газообразных сред: вода, пар, нефтепродукты.

### Характеристики

Условный проход, DN (Dy)	15-1200
Номинальное давление, PN (Py)	63
Материал	Сталь
Тип присоединения	Под приварку
Производитель	ZS

### Четреж



Ду	15	20	25	32	40
L	206	220	220	301	399
H	175	190	200	210	225
Масса, кг	5	6	8,5	12	15

ADD:No.B33 Office Building ,Liu Hong Qiao Steel Market, Lucheng District,Wenzhou City,Zhejiang,China,32502

Email: [cherry@wzzsit.com](mailto:cherry@wzzsit.com)

Skype:summmerzqf

Wechat:61905263

## Клапан запорный 15с27нж



### Описание

**Среда:** вода, пар и другие среды, по отношению к которым материалы основных деталей коррозионностойкие при температуре до +425 С

**Присоединение к трубопроводу:** фланцевое с присоединительными размерами по ГОСТ 12815-80

**Материал корпуса:** сталь 25

**Герметичность затвора:** по классу "А" ГОСТ9544-93

**Установочное положение на трубопроводе:** любое

**Привод:** ручной

ADD: No. B33 Office Building, Liu Hong Qiao Steel Market, Lucheng District, Wenzhou City, Zhejiang, China, 32502

Email: [cherry@wzssit.com](mailto:cherry@wzssit.com)

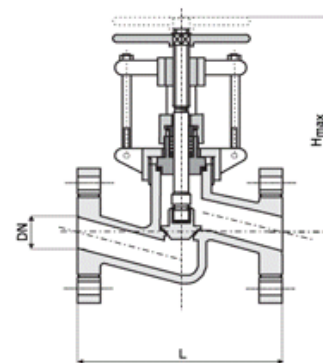
Skype: summerzqf

Wechat: 61905263

### Характеристики

Условный проход, DN (Dy)	15-1200
Номин.давление, PN (Py)	63
Материал	Сталь
Тип присоединения	Фланцевое
Производитель	ZS

### Чертеж



Дy	15	20	25	32	40
L	206	220	220	301	399
H	175	190	200	210	225
Масса, кг	5	6	8,5	12	15

## Клапан стальной фланцевый 15с65нж



### Описание

**Рабочая среда:** жидкая и газообразная, нейтральная к материалам деталей, соприкасающихся со средой, при температуре до +420 С;

**Присоединение к трубопроводу:** фланцевое с соединительными размерами по ГОСТ 12820-80;

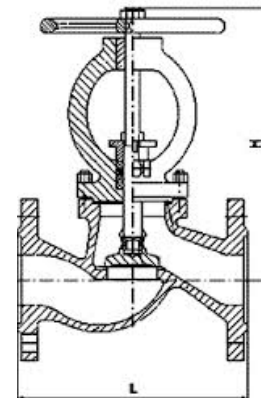
**Материал корпуса:** углеродистая сталь;

**Материал уплотнения (запорного элемента):** нержавеющая сталь.

### Характеристики

Условный проход, DN (Dy)	15-1200
Номинальное давление, PN (Py)	16
Материал	Сталь
Тип присоединения	Фланцевое
Производитель	ZS

### Четреж



Диаметр условного прохода Ду, DN	Строительная длина L	Строительная высота H	Масса (не более), кг
15	130	154	3,0
20	150	170	4,4
25	160	174	5,4
32	180	217	7,3
40	200	248	8,9
50	230	252	13,0
65	280	275	18,0
80	310	328	24,5
100	350	350	30,0
150	480	480	38,0

ADD:No.B33 Office Building ,Liu Hong Qiao Steel Market, Lucheng District,Wenzhou City,Zhejiang,China,32502

Email: [cherry@wzzsit.com](mailto:cherry@wzzsit.com)

Skype:summmerzqf

Wechat:61905263

## Задвижка шиберная



### Описание

- Герметичное закрытие задвижки в обоих направлениях потока. Класс герметичности А (0% протечки);
- Уплотняющая прокладка шибера профилированная под форму шибера и имеет стальное армирование;
- Скребки для очистки поверхности шибера;
- Монолитный корпус выполнен из высокопрочного чугуна со сфероидальным графитом EN-GJS 400-15;
- Форма корпуса способствует удалению всех загрязнений, которые попали в задвижку, в конечной фазе закрытия шибера;
- Шпindelь из нержавеющей стали с накатанной резьбой;
- Подшипниковый узел шпинделя выполнен с помощью подкладных шайб из пластика и латуни с низким коэффициентом трения.
- Уплотнение корпуса и шибера - безасбестовый шнур и резиновый профиль NBR;
- Гайка шпинделя выполнена из пресованной латуни;
- Антикоррозийная защита (эпоксидное порошковое покрытие), минимум 250 микрон, согласно норме PN-EN ISO 12944-5:2009;
- Болты и шайбы, соединяющие элементы задвижки, выполнены из нержавеющей стали;

ADD: No.B33 Office Building ,Liu Hong Qiao Steel Market, Lucheng District, Wenzhou City, Zhejiang, China, 32502

Email: [cherry@wzssit.com](mailto:cherry@wzssit.com)

Skype: summmerzqf

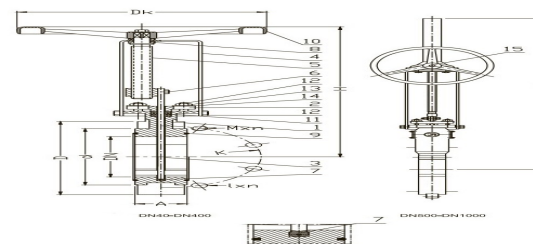
Wechat: 61905263

- Соответствие изделия нормам PN-EN 1074-1 и 2:2002, PN-EN 1171:2007;
- Фланцевое подключение согласно PN-EN 1092-2:1999 (D|N 2501), давление PN2.5 10;
- Монтажная длина согласно документации производителя JAFAR;
- Маркировка задвижки отвечает требованиям норм: PN-EN-19:2005; PN-EN-1074:2002.

### Характеристики

Условный проход, DN (Dy)	40-1000
Номин.давление, PN (Py)	10
Материал	Чугун
Тип присоединения	Межфланцевое
Производитель	КНР
Привод	Ручной

### Четрещ



DN	PN	IC	IS	IS	IS	IS	IS	IS	IS	IS	IS	IS	IS	IS	IS	IS	IS	IS	IS
40	10	1000	1000	1000	1000	1000	1000	1000	1000	1000	1000	1000	1000	1000	1000	1000	1000	1000	1000
50	10	1000	1000	1000	1000	1000	1000	1000	1000	1000	1000	1000	1000	1000	1000	1000	1000	1000	1000
65	10	1000	1000	1000	1000	1000	1000	1000	1000	1000	1000	1000	1000	1000	1000	1000	1000	1000	1000
80	10	1000	1000	1000	1000	1000	1000	1000	1000	1000	1000	1000	1000	1000	1000	1000	1000	1000	1000
100	10	1000	1000	1000	1000	1000	1000	1000	1000	1000	1000	1000	1000	1000	1000	1000	1000	1000	1000
150	10	1000	1000	1000	1000	1000	1000	1000	1000	1000	1000	1000	1000	1000	1000	1000	1000	1000	1000
200	10	1000	1000	1000	1000	1000	1000	1000	1000	1000	1000	1000	1000	1000	1000	1000	1000	1000	1000
250	10	1000	1000	1000	1000	1000	1000	1000	1000	1000	1000	1000	1000	1000	1000	1000	1000	1000	1000
300	10	1000	1000	1000	1000	1000	1000	1000	1000	1000	1000	1000	1000	1000	1000	1000	1000	1000	1000
350	10	1000	1000	1000	1000	1000	1000	1000	1000	1000	1000	1000	1000	1000	1000	1000	1000	1000	1000
400	10	1000	1000	1000	1000	1000	1000	1000	1000	1000	1000	1000	1000	1000	1000	1000	1000	1000	1000
450	10	1000	1000	1000	1000	1000	1000	1000	1000	1000	1000	1000	1000	1000	1000	1000	1000	1000	1000
500	10	1000	1000	1000	1000	1000	1000	1000	1000	1000	1000	1000	1000	1000	1000	1000	1000	1000	1000
600	10	1000	1000	1000	1000	1000	1000	1000	1000	1000	1000	1000	1000	1000	1000	1000	1000	1000	1000
700	10	1000	1000	1000	1000	1000	1000	1000	1000	1000	1000	1000	1000	1000	1000	1000	1000	1000	1000
800	10	1000	1000	1000	1000	1000	1000	1000	1000	1000	1000	1000	1000	1000	1000	1000	1000	1000	1000
900	10	1000	1000	1000	1000	1000	1000	1000	1000	1000	1000	1000	1000	1000	1000	1000	1000	1000	1000
1000	10	1000	1000	1000	1000	1000	1000	1000	1000	1000	1000	1000	1000	1000	1000	1000	1000	1000	1000

№	Часть	Материал
1	Корпус	Чугун EN-GJS 400-15
2	Уплотнительное кольцо	Резина NBR
3	Шпindelь	Нержавеющая сталь AISI 304
4	Подшипник	Сталь AISI 304
5	Гайка	Латунь
6	Гайка шпинделя	Латунь
7	Уплотнительное кольцо	Резина NBR
8	Уплотнительное кольцо	Резина NBR
9	Уплотнительное кольцо	Резина NBR
10	Уплотнительное кольцо	Резина NBR
11	Уплотнительное кольцо	Резина NBR
12	Уплотнительное кольцо	Резина NBR
13	Уплотнительное кольцо	Резина NBR
14	Уплотнительное кольцо	Резина NBR
15	Уплотнительное кольцо	Резина NBR

## Задвижка шиберная



### Описание

Предназначена для перекрытия и регулировки потока рабочей среды.

Температура рабочей среды: до +120 °С

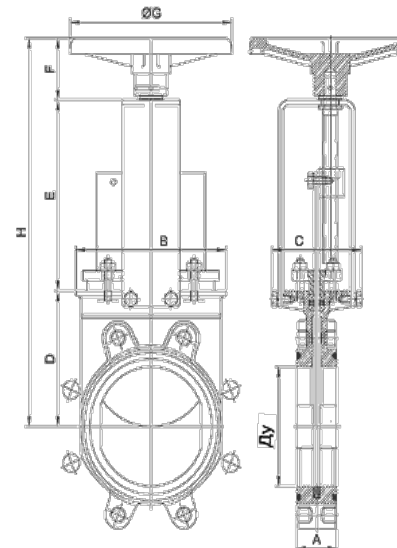
Рабочее давление: 10 атм

Рабочая среда: холодная и горячая вода, воздух, сточные воды.

### Характеристики

Условный проход, DN (Dy)	50-500
Номин.давление, PN (Py)	10
Материал	Чугун
Тип присоединения	Фланцевое
Производитель	КНР
Привод	Ручной

### Четреж



Размер		d	A	D	D1	D2	H	n - M	G	Вес, кг
мм	дюйм									
50	2"	44	44	160	125	102	250	4 - M16	180	08.фев
65	2 1/2"	61	46	180	145	122	295	4 - M16	180	10.июн
80	3"	74	48	195	160	133	340	4 - M16	200	13.фев
100	4"	97	52	215	180	158	375	8 - M16	250	16.май
125	5"	117	56	245	210	184	395	8 - M16	300	19.май
150	6"	139	67	280	240	212	455	8 - M16	300	25.0
200	8"	195	70	335	295	268	580	8 - M16	350	33.4
250	10"	235	70	390	355	320	670	12-M20	400	48.5
300	12"	297	76	440	410	370	795	12-M20	500	69.0
400	16"	400	89	595	515	482	1460	12-M20	600	
500	20"	500	114	670	620	585	1900	20-M24	600	

ADD:No.B33 Office Building ,Liu Hong Qiao Steel Market, Lucheng District,Wenzhou City,Zhejiang,China,32502

Email: [cherry@wzzsit.com](mailto:cherry@wzzsit.com)

Skype:summmerzqf

Wechat:61905263



**Приветствие от Компании “ZS”**

**[www.wzzsit.com](http://www.wzzsit.com)**

**E-mail:[cherry@wzzsit.com](mailto:cherry@wzzsit.com)**

**WhatsApp: 8615988518092**

**Skype:summmerzqf**

**ICQ:686255931**

**Wechat/QQ:61905263**

ADD:NO.833 Office Building ,Liu Hong Qiao Steel Market, Lucheng District, wenzhou City, zhejiang, China, 32502

Email: [cherry@wzzsit.com](mailto:cherry@wzzsit.com)

Skype:summmerzqf

Wechat:61905263